



Robert Bosch Power Tools GmbH
70538 Stuttgart
GERMANY

www.bosch-pt.com

1 609 92A 272 (2016.06) | / 180



1 609 92A 272

GPL 5 Professional

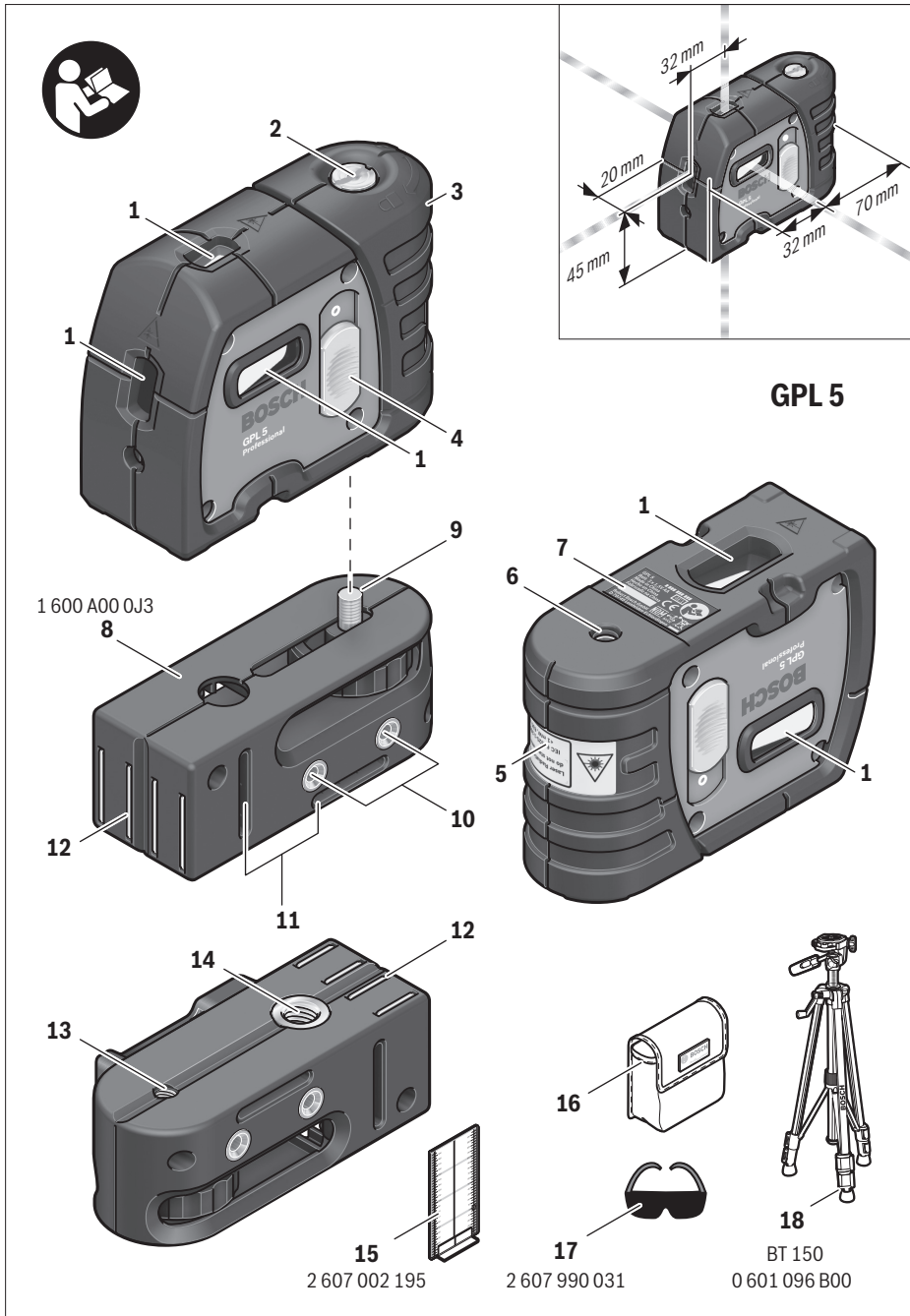
 **BOSCH**

de Originalbetriebsanleitung	hu Eredeti használati utasítás	cn 正本使用说明书
en Original instructions	ru Оригинальное руководство по эксплуатации	tw 原始使用說明書
fr Notice originale	uk Оригінальна інструкція з експлуатації	ko 사용 설명서 원본
es Manual original	kk Пайдалану нұсқаулығының түпнұсқасы	th หนังสือคู่มือการใช้งานฉบับต้นแบบ
pt Manual original	ro Instrucțiuni originale	id Petunjuk-Petunjuk untuk Penggunaan Orisinal
it Istruzioni originali	bg Оригинална инструкция	vi Bản gốc hướng dẫn sử dụng
nl Oorspronkelijke gebruiksaanwijzing	mk Оригинално упатство за работа	ar تعليمات التشغيل الأصلية
da Original brugsanvisning	sr Originalno uputstvo za rad	fa دفترچه راهنمای اصلی
sv Bruksanvisning i original	sl Izvirna navodila	
no Original driftsinstruks	hr Originalne upute za rad	
fi Alkuperäiset ohjeet	et Algupärane kasutusjuhend	
el Πρωτότυπο οδηγιών χρήσης	lv Instrukcijas oriģinālvalodā	
tr Orijinal işletme talimatı	lt Originali instrukcija	
pl Instrukcja oryginalna		
cs Původní návod k používání		
sk Pôvodný návod na použitie		



Deutsch	Seite	4
English	Page	9
Français	Page	14
Español	Página	19
Português	Página	24
Italiano	Pagina	29
Nederlands	Pagina	34
Dansk	Side	39
Svenska	Sida	43
Norsk	Side	47
Suomi	Sivu	51
Ελληνικά	Σελίδα	56
Türkçe	Sayfa	60
Polski	Strona	65
Česky	Strana	70
Slovensky	Strana	75
Magyar	Oldal	79
Русский	Страница	84
Українська	Сторінка	90
Қазақша	Бет	95
Română	Pagina	100
Български	Страница	105
Македонски	Страна	110
Srpski	Strana	115
Slovensko	Stran	119
Hrvatski	Stranica	124
Eesti	Lehekülg	128
Latviešu	Lappuse	132
Lietuviškai	Puslapis	137
中文	页	141
中文	頁	145
한국어	페이지	150
ภาษาไทย	หน้า	155
Bahasa Indonesia	Halaman	159
Tiếng Việt	Trang	164
عربي	صفحة	174
فارسی	صفحه	179

3 |



4 | Deutsch

Deutsch

Sicherheitshinweise



Sämtliche Anweisungen sind zu lesen und zu beachten, um mit dem Messwerkzeug gefahrlos und sicher zu arbeiten. Wenn das Messwerkzeug nicht entsprechend den vorliegenden Anweisungen verwendet wird, können die integrierten Schutzvorkehrungen im Messwerkzeug beeinträchtigt werden. Machen Sie Warnschilder am Messwerkzeug niemals unkenntlich. BEWAHREN SIE DIESE ANWEISUNGEN GUT AUF UND GEBEN SIE SIE BEI WEITERGABE DES MESSWERKZEUGS MIT.

- ▶ **Vorsicht** – wenn andere als die hier angegebenen Bedienungs- oder Justiereinrichtungen benutzt oder andere Verfahrensweisen ausgeführt werden, kann dies zu gefährlicher Strahlungsexposition führen.
- ▶ Das Messwerkzeug wird mit einem Warnschild ausgeliefert (in der Darstellung des Messwerkzeugs auf der Grafikkarte mit Nummer 5 gekennzeichnet).



- ▶ Ist der Text des Warnschildes nicht in Ihrer Landessprache, dann überkleben Sie ihn vor der ersten Inbetriebnahme mit dem mitgelieferten Aufkleber in Ihrer Landessprache.



Richten Sie den Laserstrahl nicht auf Personen oder Tiere und blicken Sie nicht selbst in den direkten oder reflektierten Laserstrahl. Dadurch können Sie Personen blenden, Unfälle verursachen oder das Auge schädigen.

- ▶ Falls Laserstrahlung ins Auge trifft, sind die Augen bewusst zu schließen und der Kopf sofort aus dem Strahl zu bewegen.
- ▶ Nehmen Sie keine Änderungen an der Lasereinrichtung vor.
- ▶ Verwenden Sie die Laser-Sichtbrille nicht als Schutzbrille. Die Laser-Sichtbrille dient zum besseren Erkennen des Laserstrahls, sie schützt jedoch nicht vor der Laserstrahlung.
- ▶ Verwenden Sie die Laser-Sichtbrille nicht als Sonnenbrille oder im Straßenverkehr. Die Laser-Sichtbrille bietet keinen vollständigen UV-Schutz und vermindert die Farbwahrnehmung.
- ▶ Lassen Sie das Messwerkzeug von qualifiziertem Fachpersonal und nur mit Original-Ersatzteilen reparieren. Damit wird sichergestellt, dass die Sicherheit des Messwerkzeugs erhalten bleibt.

- ▶ Lassen Sie Kinder das Laser-Messwerkzeug nicht unbeaufsichtigt benutzen. Sie könnten unbeabsichtigt Personen blenden.
- ▶ Arbeiten Sie mit dem Messwerkzeug nicht in explosionsgefährdeter Umgebung, in der sich brennbare Flüssigkeiten, Gase oder Stäube befinden. Im Messwerkzeug können Funken erzeugt werden, die den Staub oder die Dämpfe entzünden.



Bringen Sie das Messwerkzeug und die Halterung 8 nicht in die Nähe von Herzschrittmachern. Durch die Magnete des Messwerkzeugs und der Halterung wird ein Feld erzeugt, das die Funktion von Herzschrittmachern beeinträchtigen kann.

- ▶ Halten Sie das Messwerkzeug und die Halterung 8 fern von magnetischen Datenträgern und magnetisch empfindlichen Geräten. Durch die Wirkung der Magnete des Messwerkzeugs und der Halterung kann es zu irreversiblen Datenverlusten kommen.

Produkt- und Leistungsbeschreibung

Bitte klappen Sie die Ausklappseite mit der Darstellung des Messwerkzeugs auf, und lassen Sie diese Seite aufgeklappt, während Sie die Betriebsanleitung lesen.

Bestimmungsgemäßer Gebrauch

Das Messwerkzeug ist bestimmt zum Ermitteln und Überprüfen von waagrecht und senkrecht Linien sowie Lotpunkten.

Abgebildete Komponenten

Die Nummerierung der abgebildeten Komponenten bezieht sich auf die Darstellung des Messwerkzeugs auf der Grafikkarte.

- 1 Austrittsöffnung Laserstrahlung
- 2 Arretierung des Batteriefachdeckels
- 3 Batteriefachdeckel
- 4 Ein-/Ausshalter
- 5 Laser-Warnschild
- 6 Stativaufnahme 1/4"
- 7 Seriennummer
- 8 Halterung
- 9 Feststellschraube der Halterung
- 10 Schraublöcher der Halterung
- 11 Gurtführung
- 12 Magnete
- 13 Stativaufnahme 1/4" an der Halterung
- 14 Stativaufnahme 5/8" an der Halterung
- 15 Messplatte mit Fuß*
- 16 Schutztasche
- 17 Laser-Sichtbrille*
- 18 Stativ*

* Abgebildetes oder beschriebenes Zubehör gehört nicht zum Standard-Lieferumfang.


Technische Daten


Punktlaser		GPL 5
Sachnummer		3 601 K66 2..
Arbeitsbereich		30 m
Nivelliergenauigkeit		±0,3 mm/m
Selbstnivellierbereich typisch entlang der		
– Längsachse		±5°
– Querachse		±3°
Nivellierzeit typisch		< 4 s
Betriebstemperatur		-10 °C... +40 °C
Lagertemperatur		-20 °C... +70 °C
Relative Luftfeuchte max.		90 %
Laserklasse		2
Lasertyp		635 nm, < 1 mW
Divergenz		
– Laserpunkt		0,8 mrad (Vollwinkel)
Stativaufnahme		1/4"
Batterien		3 x 1,5 V LR06 (AA)
Betriebsdauer ca.		24 h
Gewicht entsprechend EPTA-Procedure 01:2014		0,25 kg
Maße (Länge x Breite x Höhe)		104 x 40 x 80 mm
Schutzart		IP 5X
Zur eindeutigen Identifizierung Ihres Messwerkzeugs dient die Seriennummer 7 auf dem Typenschild.		

Montage

Batterien einsetzen/wechseln

Für den Betrieb des Messwerkzeugs wird die Verwendung von Alkali-Mangan-Batterien empfohlen.

Zum Öffnen des Batteriefachdeckels **3** drehen Sie die Arretierung **2** im Uhrzeigersinn in Stellung  und ziehen den Batteriefachdeckel ab. Setzen Sie die mitgelieferten Batterien ein. Achten Sie dabei auf die richtige Polung entsprechend der Darstellung auf der Innenseite des Batteriefachs.

Setzen Sie den Batteriefachdeckel unten auf das Gehäuse und drücken Sie ihn dann oben an. Drehen Sie die Arretierung **2** gegen den Uhrzeigersinn in Stellung , um den Batteriefachdeckel zu verriegeln.

Blinken die Laserstrahlen im Betrieb in langsamem Takt, sind die Batterien schwach. Das Messwerkzeug kann nach dem ersten Blinken noch ca. 8 h betrieben werden.

Ersetzen Sie immer alle Batterien gleichzeitig. Verwenden Sie nur Batterien eines Herstellers und mit gleicher Kapazität.

- ▶ **Nehmen Sie die Batterien aus dem Messwerkzeug, wenn Sie es längere Zeit nicht benutzen.** Die Batterien können bei längerer Lagerung korrodieren und sich selbst entladen.

Betrieb

Inbetriebnahme

- ▶ **Schützen Sie das Messwerkzeug vor Nässe und direkter Sonneneinstrahlung.**
- ▶ **Setzen Sie das Messwerkzeug keinen extremen Temperaturen oder Temperaturschwankungen aus.** Lassen Sie es z. B. nicht längere Zeit im Auto liegen. Lassen Sie das Messwerkzeug bei größeren Temperaturschwankungen erst austemperieren, bevor Sie es in Betrieb nehmen. Bei extremen Temperaturen oder Temperaturschwankungen kann die Präzision des Messwerkzeugs beeinträchtigt werden.
- ▶ **Vermeiden Sie heftige Stöße oder Stürze des Messwerkzeugs.** Durch Beschädigungen des Messwerkzeugs kann die Genauigkeit beeinträchtigt werden. Vergleichen Sie nach einem heftigen Stoß oder Sturz die Laserlinien bzw. Lotstrahlen zur Kontrolle mit einer bekannten waagrecht oder senkrecht Referenzlinie bzw. mit geprüften Lotpunkten.
- ▶ **Schalten Sie das Messwerkzeug aus, wenn Sie es transportieren.** Beim Ausschalten wird die Pendeleinheit verriegelt, die sonst bei starken Bewegungen beschädigt werden kann.

Ein-/Ausschalten

Zum **Einschalten** des Messwerkzeugs schieben Sie den Ein-/Ausschalter **4** nach oben, sodass am Schalter „I“ erscheint. Das Messwerkzeug sendet sofort nach dem Einschalten je einen Laserstrahl aus den Austrittsöffnungen **1**.

- ▶ **Richten Sie den Laserstrahl nicht auf Personen oder Tiere und blicken Sie nicht selbst in den Laserstrahl, auch nicht aus größerer Entfernung.**
- ▶ **Lassen Sie das eingeschaltete Messwerkzeug nicht unbeaufsichtigt und schalten Sie das Messwerkzeug nach Gebrauch ab.** Andere Personen könnten vom Laserstrahl geblendet werden.

Zum **Ausschalten** des Messwerkzeugs schieben Sie den Ein-/Ausschalter **4** nach unten, sodass am Schalter „0“ erscheint. Beim Ausschalten wird die Pendeleinheit verriegelt.

Abschaltautomatik einstellen

Standardmäßig schaltet sich das Messwerkzeug 20 min nach dem Einschalten automatisch ab.

Diese Abschaltautomatik kann von 20 min auf 8 h umgestellt werden. Schalten Sie dazu das Messwerkzeug ein, sofort wieder aus und innerhalb von 4 s erneut ein. Zur Bestätigung der Änderung blinken alle Laserstrahlen nach dem zweiten Einschalten für 2 s in schnellem Takt.

Beim nächsten Einschalten des Messwerkzeugs ist die Abschaltautomatik wieder auf 20 min eingestellt.

6 | Deutsch

Arbeiten mit Nivellierautomatik

Stellen Sie das Messwerkzeug auf eine waagrechte, feste Unterlage, befestigen Sie es auf der Halterung **8** oder dem Stativ **18**.

Nach dem Einschalten gleicht die Nivellierautomatik Unebenheiten innerhalb des Selbstnivellierbereiches von $\pm 5^\circ$ (Längsachse) bzw. $\pm 3^\circ$ (Querachse) automatisch aus. Die Nivellierung ist abgeschlossen, sobald sich die Laserpunkte nicht mehr bewegen.

Ist die automatische Nivellierung nicht möglich, z. B. weil die Standfläche des Messwerkzeugs mehr als 5° bzw. 3° von der Waagrechten abweicht, blinken die Laserstrahlen in schnellem Takt. Stellen Sie in diesem Fall das Messwerkzeug waagrecht auf und warten Sie die Selbstnivellierung ab. Sobald sich das Messwerkzeug innerhalb des Selbstnivellierbereiches von $\pm 5^\circ$ bzw. $\pm 3^\circ$ befindet, leuchten die Laserstrahlen wieder dauerhaft.

Bei Erschütterungen oder Lageänderungen während des Betriebs wird das Messwerkzeug automatisch wieder einnivelliert. Überprüfen Sie nach der Nivellierung die Position der Laserstrahlen in Bezug auf Referenzpunkte, um Fehler durch eine Verschiebung des Messwerkzeugs zu vermeiden.

Nivelliergenauigkeit**Genauigkeitseinflüsse**

Den größten Einfluss übt die Umgebungstemperatur aus. Besonders vom Boden nach oben verlaufende Temperaturunterschiede können den Laserstrahl ablenken.

Da die Temperaturschichtung in Bodennähe am größten ist, sollten Sie das Messwerkzeug nach Möglichkeit auf einem handelsüblichen Stativ montieren und es in der Mitte der Arbeitsfläche aufstellen.

Neben äußeren Einflüssen können auch gerätespezifische Einflüsse (wie z. B. Stürze oder heftige Stöße) zu Abweichungen führen. Überprüfen Sie deshalb vor jedem Arbeitsbeginn die Nivelliergenauigkeit.

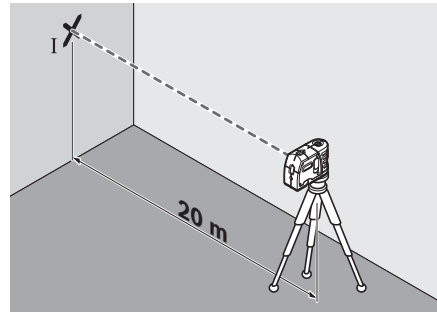
Sollte das Messwerkzeug bei einer der Prüfungen die maximale Abweichung überschreiten, dann lassen Sie es von einem Bosch-Kundendienst reparieren.

Liegt die Nivelliergenauigkeit der waagerechten Laserstrahlen für Quer- und Längsachse innerhalb der maximal erlaubten Abweichung, ist damit auch die Nivelliergenauigkeit der Lotstrahlen (senkrechte Achse) überprüft.

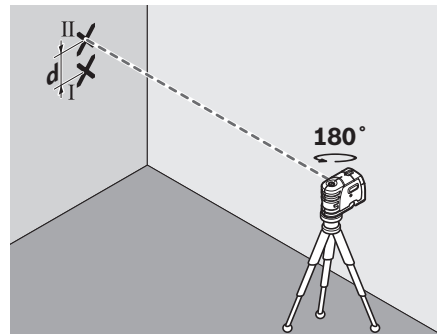
Waagrechte Nivelliergenauigkeit der Querachse überprüfen

Für die Überprüfung benötigen Sie eine freie Messstrecke von 20 m auf festem Grund vor einer Wand.

- Montieren Sie das Messwerkzeug in 20 m Entfernung von der Wand auf der Halterung bzw. einem Stativ, oder stellen Sie es auf festen, ebenen Untergrund. Schalten Sie das Messwerkzeug ein.



- Richten Sie einen der beiden seitlichen Laserstrahlen, die entlang der Querachse des Messwerkzeugs verlaufen, auf die Wand. Lassen Sie das Messwerkzeug einnivellieren. Markieren Sie die Mitte des Laserpunktes an der Wand (Punkt I).



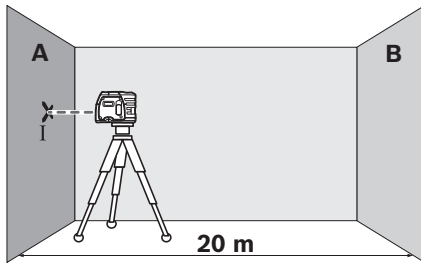
- Drehen Sie das Messwerkzeug um ca. 180° , ohne die Höhe zu verändern. Lassen Sie es einnivellieren und markieren Sie die Punktmitte des anderen seitlichen Laserstrahls auf der Wand (Punkt II). Achten Sie darauf, dass Punkt II möglichst senkrecht über bzw. unter Punkt I liegt.
- Die Differenz **d** der beiden markierten Punkte I und II auf der Wand ergibt die tatsächliche Höhenabweichung des Messwerkzeugs entlang der Querachse.

Auf der Messstrecke von $2 \times 20 \text{ m} = 40 \text{ m}$ beträgt die maximal zulässige Abweichung: $40 \text{ m} \times \pm 0,3 \text{ mm/m} = \pm 12 \text{ mm}$. Die Differenz **d** zwischen den Punkten I und II darf folglich höchstens 12 mm betragen.

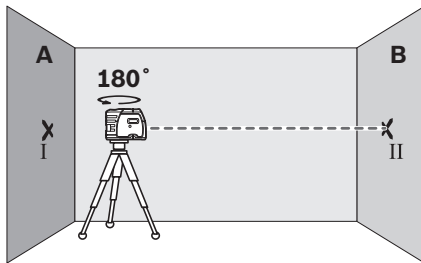
Waagrechte Nivelliergenauigkeit der Längsachse überprüfen

Für die Überprüfung benötigen Sie eine freie Messstrecke von 20 m auf festem Grund zwischen zwei Wänden A und B.

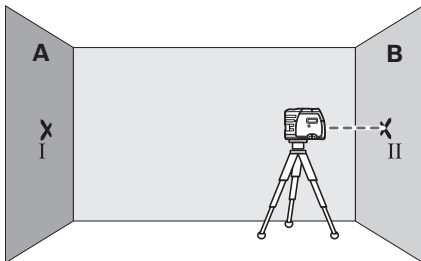
- Montieren Sie das Messwerkzeug nahe der Wand A auf der Halterung bzw. einem Stativ, oder stellen Sie es auf festen, ebenen Untergrund. Schalten Sie das Messwerkzeug ein.



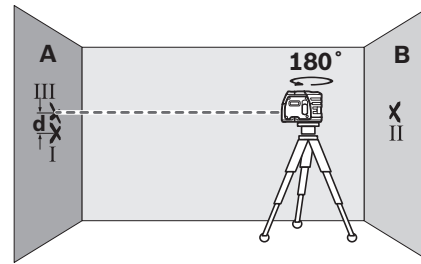
- Richten Sie den waagerechten Laserstrahl, der parallel zur Längsachse des Messwerkzeugs verläuft, auf die nahe Wand A. Lassen Sie das Messwerkzeug einnivellieren. Markieren Sie die Mitte des Laserpunktes an der Wand (Punkt I).



- Drehen Sie das Messwerkzeug um 180°, lassen Sie es einnivellieren und markieren Sie die Punktmitte des Laserstrahls an der gegenüberliegenden Wand B (Punkt II). Platzieren Sie das Messwerkzeug – ohne es zu drehen – nahe der Wand B, schalten Sie es ein und lassen Sie es einnivellieren.



- Richten Sie das Messwerkzeug in der Höhe so aus (mithilfe des Stativs oder gegebenenfalls durch Unterlegen), dass die Punktmitte des Laserstrahls genau den zuvor markierten Punkt II auf der Wand B trifft.



- Drehen Sie das Messwerkzeug um 180°, ohne die Höhe zu verändern. Lassen Sie es einnivellieren und markieren Sie die Punktmitte des Laserstrahls auf der Wand A (Punkt III). Achten Sie darauf, dass Punkt III möglichst senkrecht über bzw. unter Punkt I liegt.
- Die Differenz d der beiden markierten Punkte I und III auf der Wand A ergibt die tatsächliche Höhenabweichung des Messwerkzeugs entlang der Längsachse.

Auf der Messstrecke von $2 \times 20 \text{ m} = 40 \text{ m}$ beträgt die maximal zulässige Abweichung: $40 \text{ m} \times \pm 0,3 \text{ mm/m} = \pm 12 \text{ mm}$. Die Differenz d zwischen den Punkten I und III darf folglich höchstens 12 mm betragen.

Arbeitshinweise

- **Verwenden Sie immer nur die Mitte des Laserpunktes zum Markieren.** Die Größe des Laserpunktes ändert sich mit der Entfernung.

Befestigen mit Halterung

Zur Befestigung des Messwerkzeugs auf der Halterung **8** drehen Sie die Feststellschraube **9** der Halterung in der 1/4"-Stativaufnahme **6** am Messwerkzeug fest. Zum Drehen des Messwerkzeugs auf der Halterung lockern Sie die Schraube **9** leicht.

- Drehen Sie das Messwerkzeug auf der Halterung **8** zur Seite oder nach hinten, um den unteren Lotstrahl sichtbar zu machen.
- Drehen Sie das Messwerkzeug auf der Halterung **8**, um mit dem waagerechten Laserstrahl Höhen zu übertragen.

Mithilfe der Halterung **8** haben Sie folgende Möglichkeiten, das Messwerkzeug zu befestigen:

- Montieren Sie die Halterung **8** mit der 1/4"-Stativaufnahme **13** auf dem Stativ **18** oder einem handelsüblichen Fotostativ. Für die Befestigung auf einem handelsüblichen Baustativ benutzen Sie die 5/8"-Stativaufnahme **14**.
- An Stahlteilen kann die Halterung **8** mit den Magneten **12** befestigt werden.
- An Trockenbau- oder Holzwänden kann die Halterung **8** mit Schrauben festgeschraubt werden. Stecken Sie dazu Schrauben von mindestens 60 mm Länge durch die Schraublöcher **10** der Halterung.
- An Rohren oder Ähnlichem kann die Halterung **8** mit einem handelsüblichen Gurt befestigt werden, der durch die Gurtführung **11** gezogen wird.

8 | Deutsch

Arbeiten mit dem Stativ (Zubehör)

Ein Stativ **18** bietet eine stabile, höheninstellbare Messunterlage. Setzen Sie das Messwerkzeug mit der Stativaufnahme **6** auf das 1/4"-Gewinde des Stativs auf und schrauben Sie es mit der Feststellschraube des Stativs fest.

Arbeiten mit der Messplatte (Zubehör)

Mithilfe der Messplatte **15** können Sie die Lasermarkierung auf den Boden bzw. die Laserhöhe auf eine Wand übertragen.

Mit dem Nullfeld und der Skala können Sie den Versatz zur gewünschten Höhe messen und an anderer Stelle wieder antragen. Damit entfällt das exakte Einstellen des Messwerkzeugs auf die zu übertragende Höhe.

Die Messplatte **15** hat eine Reflexbeschichtung, die die Sichtbarkeit des Laserstrahls in größerer Entfernung bzw. bei starker Sonnenstrahlung verbessert. Die Helligkeitsverstärkung ist nur zu erkennen, wenn Sie parallel zum Laserstrahl auf die Messplatte blicken.

Laser-Sichtbrille (Zubehör)

Die Laser-Sichtbrille filtert das Umgebungslicht aus. Dadurch erscheint das rote Licht des Lasers für das Auge heller.

- ▶ **Verwenden Sie die Laser-Sichtbrille nicht als Schutzbrille.** Die Laser-Sichtbrille dient zum besseren Erkennen des Laserstrahls, sie schützt jedoch nicht vor der Laserstrahlung.
- ▶ **Verwenden Sie die Laser-Sichtbrille nicht als Sonnenbrille oder im Straßenverkehr.** Die Laser-Sichtbrille bietet keinen vollständigen UV-Schutz und vermindert die Farbwahrnehmung.

Wartung und Service**Wartung und Reinigung**

Lagern und transportieren Sie das Messwerkzeug nur in der mitgelieferten Schutztasche.

Halten Sie das Messwerkzeug stets sauber.

Tauchen Sie das Messwerkzeug nicht ins Wasser oder andere Flüssigkeiten.

Wischen Sie Verschmutzungen mit einem feuchten, weichen Tuch ab. Verwenden Sie keine Reinigungs- oder Lösemittel.

Reinigen Sie insbesondere die Flächen an der Austrittsöffnung des Lasers regelmäßig und achten Sie dabei auf Fusseln.

Geben Sie bei allen Rückfragen und Ersatzteilbestellungen bitte unbedingt die 10-stellige Sachnummer laut Typenschild des Messwerkzeugs an.

Senden Sie im Reparaturfall das Messwerkzeug in der Schutztasche **16** ein.

Kundendienst und Anwendungsberatung

Der Kundendienst beantwortet Ihre Fragen zu Reparatur und Wartung Ihres Produkts sowie zu Ersatzteilen. Explosionszeichnungen und Informationen zu Ersatzteilen finden Sie auch unter:

www.bosch-pt.com

Das Bosch-Anwendungsberatungs-Team hilft Ihnen gerne bei Fragen zu unseren Produkten und deren Zubehör.

www.powertool-portal.de, das Internetportal für Handwerker und Heimwerker.

Geben Sie bei allen Rückfragen und Ersatzteilbestellungen bitte unbedingt die 10-stellige Sachnummer laut Typenschild des Produkts an.

Deutschland

Robert Bosch Power Tools GmbH
Servicezentrum Elektrowerkzeuge
Zur Luhne 2

37589 Kalefeld – Willershausen

Unter www.bosch-pt.de können Sie online Ersatzteile bestellen oder Reparaturen anmelden.

Kundendienst: Tel.: (0711) 40040460

Fax: (0711) 40040461

E-Mail: Servicezentrum.Elektrowerkzeuge@de.bosch.com

Anwendungsberatung: Tel.: (0711) 40040460

Fax: (0711) 40040462

E-Mail: kundenberatung.ew@de.bosch.com

Österreich

Unter www.bosch-pt.at können Sie online Ersatzteile bestellen.

Tel.: (01) 797222010

Fax: (01) 797222011

E-Mail: service.elektrowerkzeuge@at.bosch.com

Schweiz

Unter www.bosch-pt.com/ch/de können Sie online Ersatzteile bestellen.

Tel.: (044) 8471511

Fax: (044) 8471551

E-Mail: Aftersales.Service@de.bosch.com

Luxemburg

Tel.: +32 2 588 0589

Fax: +32 2 588 0595

E-Mail: outillage.gereedschap@be.bosch.com

Entsorgung

Messwerkzeuge, Zubehör und Verpackungen sollen einer umweltgerechten Wiederverwertung zugeführt werden.

Werfen Sie Messwerkzeuge und Akkus/Batterien nicht in den Hausmüll!

Nur für EU-Länder:

Gemäß der europäischen Richtlinie 2012/19/EU müssen nicht mehr gebrauchsfähige Messwerkzeuge und gemäß der europäischen Richtlinie 2006/66/EG müssen defekte oder verbrauchte Akkus/Batterien getrennt gesammelt und einer umweltgerechten Wiederverwertung zugeführt werden.

Nicht mehr gebrauchsfähige Akkus/Batterien können direkt abgegeben werden bei:

Deutschland

Recyclingzentrum Elektrowerkzeuge
Osteroder Landstraße 3
37589 Kalefeld

Schweiz
Batrek AG
3752 Wimmis BE

Änderungen vorbehalten.

English

Safety Notes



All instructions must be read and observed in order to work safely with the measuring tool. The integrated protections in the measuring tool may be compromised if the measuring tool is not used in accordance with the instructions provided. Never make warning signs on the measuring tool unrecognisable. **STORE THESE INSTRUCTIONS IN A SAFE PLACE AND INCLUDE THEM WITH THE MEASURING TOOL WHEN GIVING IT TO A THIRD PARTY.**

- ▶ **Caution** – The use of other operating or adjusting equipment or the application of other processing methods than those mentioned here can lead to dangerous radiation exposure.
- ▶ The measuring tool is provided with a warning label (marked with number 5 in the representation of the measuring tool on the graphics page).



- ▶ If the text of the warning label is not in your national language, stick the provided warning label in your national language over it before operating for the first time.



Do not direct the laser beam at persons or animals and do not stare into the direct or reflected laser beam yourself, not even from a distance. You could blind somebody, cause accidents or damage your eyes.

- ▶ If laser radiation strikes your eye, you must deliberately close your eyes and immediately turn your head away from the beam.
- ▶ Do not make any modifications to the laser equipment.
- ▶ Do not use the laser viewing glasses as safety goggles. The laser viewing glasses are used for improved visualisation of the laser beam, but they do not protect against laser radiation.
- ▶ Do not use the laser viewing glasses as sun glasses or in traffic. The laser viewing glasses do not afford complete UV protection and reduce colour perception.

- ▶ **Have the measuring tool repaired only through qualified specialists using original spare parts.** This ensures that the safety of the measuring tool is maintained.
- ▶ **Do not allow children to use the laser measuring tool without supervision.** They could unintentionally blind other persons or themselves.
- ▶ **Do not operate the measuring tool in explosive environments, such as in the presence of flammable liquids, gases or dusts.** Sparks can be created in the measuring tool which may ignite the dust or fumes.



Keep the measuring tool and the holder 8 away from cardiac pacemakers. The magnets inside the measuring tool and the holder generate a field that can impair the function of cardiac pacemakers.

- ▶ **Keep the measuring tool and the holder 8 away from magnetic data carriers and magnetically sensitive devices.** The effect of the magnets inside the measuring tool and the holder can lead to irreversible data loss.

Product Description and Specifications

Please unfold the fold-out page with the representation of the measuring tool and leave it unfolded while reading the operating instructions.

Intended Use

The measuring tool is intended for determining and checking horizontal and vertical lines as well as plumb points.

Product Features

The numbering of the product features shown refers to the illustration of the measuring tool on the graphic page.

- 1 Exit opening for laser beam
- 2 Latch of battery lid
- 3 Battery lid
- 4 On/Off switch
- 5 Laser warning label
- 6 Tripod mount 1/4"
- 7 Serial number
- 8 Holder
- 9 Locking screw for holder
- 10 Screw holes of holder
- 11 Opening for strap attachment
- 12 Magnets
- 13 1/4" tripod mount on holder
- 14 5/8" tripod mount on holder
- 15 Measuring plate with stand*
- 16 Protective pouch
- 17 Laser viewing glasses*
- 18 Tripod*

*The accessories illustrated or described are not included as standard delivery.

10 | English

Technical Data


Point Laser	GPL 5
Article number	3 601 K66 2..
Working range	30 m
Levelling Accuracy	±0.3 mm/m
Self-levelling range (typical) alongside the	
– longitudinal axis	± 5°
– lateral axis	± 3°
Levelling duration, typically	< 4 s
Operating temperature	– 10 °C... + 40 °C
Storage temperature	– 20 °C... + 70 °C
Relative air humidity, max.	90 %
Laser class	2
Laser type	635 nm, < 1 mW
Divergence	
– Laser point	0.8 mrad (full angle)
Tripod mount	1/4"
Batteries	3 x 1.5 V LR06 (AA)
Operating time, approx.	24 h
Weight according to EPTA-Procedure 01:2014	0.25 kg
Dimensions (length x width x height)	104 x 40 x 80 mm
Degree of protection	IP 5X


The measuring tool can be clearly identified with the serial number 7 on the type plate.

Assembly

Inserting/Replacing the Batteries

Alkali-manganese batteries are recommended for the measuring tool.

To open the battery compartment **3**, turn the latch **2** in clockwise direction to position  and pull off the battery lid. Insert the batteries provided. When inserting, pay attention to the correct polarity according to the representation on the inside of the battery compartment.

Position the battery lid to the bottom of the housing and then push it upward. To lock the battery lid, turn the latch **2** in anticlockwise direction to the  position.

When the laser beams flash slowly during operation, the batteries are low. When the flashing begins, the measuring tool can be operated for approx. 8 h.

Always replace all batteries at the same time. Only use batteries from one brand and with the identical capacity.

- ▶ **Remove the batteries from the measuring tool when not using it for extended periods.** When storing for extended periods, the batteries can corrode and self-discharge.

Operation

Initial Operation

- ▶ **Protect the measuring tool against moisture and direct sun light.**
- ▶ **Do not subject the measuring tool to extreme temperatures or variations in temperature.** As an example, do not leave it in vehicles for a long time. In case of large variations in temperature, allow the measuring tool to adjust to the ambient temperature before putting it into operation. In case of extreme temperatures or variations in temperature, the accuracy of the measuring tool can be impaired.
- ▶ **Avoid heavy impact to or falling down of the measuring tool.** Damage to the measuring tool can impair its accuracy. After heavy impact or shock, compare the laser lines or plumb beams with a known horizontal or vertical reference line or with already checked plumb points.
- ▶ **Switch the measuring tool off during transport.** When switching off, the levelling unit, which can be damaged in case of intense movement, is locked.

Switching On and Off

To **switch on** the measuring tool, push the On/Off switch **4** upward so that “**1**” is indicated on the switch. Immediately after switching on, the measuring tool sends a laser beam out of each exit opening **1**.

- ▶ **Do not point the laser beam at persons or animals and do not look into the laser beam yourself, not even from a large distance.**
- ▶ **Do not leave the switched-on measuring tool unattended and switch the measuring tool off after use.** Other persons could be blinded by the laser beam.

To **switch off** the measuring tool, push the On/Off switch **4** downward so that “**0**” is indicated on the switch. When switching off, the levelling unit is locked.

Setting the Automatic Switch-off

By default, the measuring tool automatically shuts off 20 minutes after being switched on.

The automatic switch-off can be set from 20 minutes to 8 hours. For this, switch the measuring tool on, then immediately off, and then on again within 4 s. To confirm the change, all laser beams will flash quickly for 2 s after switching on the second time.

When switching on the measuring tool the next time, the automatic switch-off is set to 20 minutes again.

Working with Automatic Levelling

Position the measuring tool on a level and firm support, attach it to the holder **8** or to the tripod **18**.

After switching on, the automatic levelling function automatically compensates irregularities within the self-levelling range of ± 5° (longitudinal axis) and ± 3° (lateral axis). The levelling is finished as soon as the laser points do not move any more.

If the automatic levelling function is not possible, e.g. because the surface on which the measuring tool stands deviates by more than 5° or 3° from the horizontal plane, the laser beams flash rapidly. In this case, bring the measuring tool to

the level position and wait for the self-levelling to take place. As soon as the measuring tool is within the self-levelling range of $\pm 5^\circ$ or $\pm 3^\circ$ respectively, all laser beams light up continuously again.

In case of ground vibrations or position changes during operation, the measuring tool is automatically levelled in again. To avoid errors by moving the measuring tool, check the position of the laser beams with regard to the reference points upon re-levelling.

Levelling Accuracy

Influences on Accuracy

The ambient temperature has the greatest influence. Especially temperature differences occurring from the ground upward can divert the laser beam.

As thermal fluctuation is largest close to the ground, the measuring tool, if possible, should be mounted on a commercially available tripod and placed in the centre of the working area.

In addition to external influences, device-specific influences (e.g. falls or heavy impacts) can also lead to deviations. For this reason, check the levelling accuracy each time before beginning work.

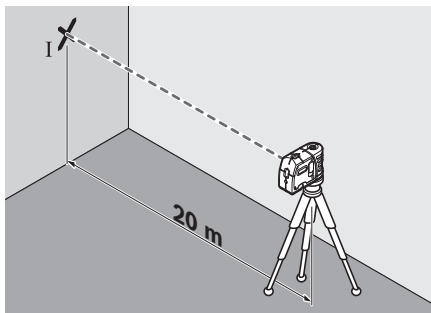
Should the measuring tool exceed the maximum deviation during one of the tests, please have it repaired by a Bosch after-sales service.

When the levelling accuracy of the horizontal laser beams for the lateral and longitudinal axis is within the maximum allowable deviation, then the levelling accuracy for the plumb beams (vertical axis) is thus also checked.

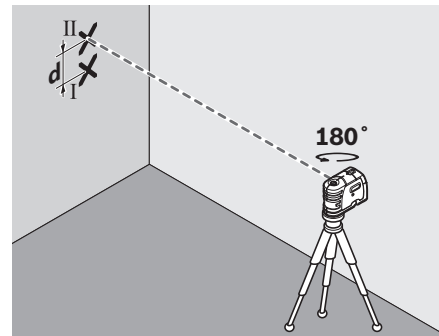
Checking the Horizontal Levelling Accuracy of the Lateral Axis

A free measuring distance of 20 m on a firm surface in front of a wall is required for the check.

- Mount the measuring tool onto the holder or a tripod, or place it on a firm and level surface at a distance of 20 m to the wall. Switch the measuring tool on.



- Direct one of the two lateral laser beams, that run alongside the lateral axis of the measuring tool, at the wall. Allow the measuring tool to level in. Mark the centre of the laser beam on the wall (point I).



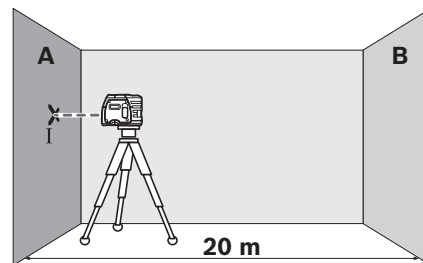
- Rotate the measuring tool by approx. 180° without changing its height. Allow it to level in and mark the centre point of the other lateral laser beam on the wall (point II). Take care that point II is as vertical as possible above or below point I.
- The difference d of both marked points I and II on the wall results in the actual height deviation of the measuring tool alongside the lateral axis.

On the measuring distance of $2 \times 20 \text{ m} = 40 \text{ m}$, the maximum allowable deviation is: $40 \text{ m} \times \pm 0.3 \text{ mm/m} = \pm 12 \text{ mm}$. Thus, the difference d between points I and II may not exceed 12 mm (max.).

Checking the Horizontal Levelling Accuracy of the Longitudinal Axis

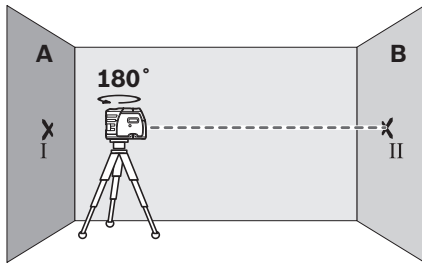
A free measuring distance of 20 m on a firm surface between two walls A and B is required for the check.

- Mount the measuring tool onto the holder or a tripod, or place it on a firm and level surface close to wall A. Switch the measuring tool on.



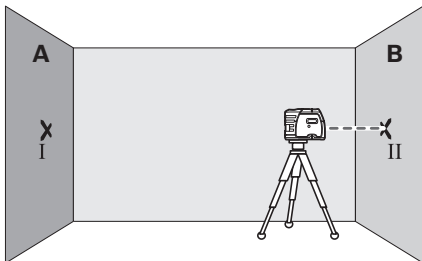
- Direct the horizontal laser beam, which runs parallel to the longitudinal axis of the measuring tool, at the close wall A. Allow the measuring tool to level in. Mark the centre of the laser beam on the wall (point I).

12 | English

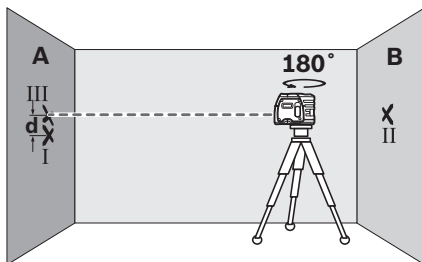


- Turn the measuring tool around by 180°, allow it to level in and mark the centre point of the laser beam on the opposite wall B (point II).

Without turning the measuring tool, position it close to wall B. Switch the measuring tool on and allow it to level in.



- Align the height of the measuring tool (using the tripod or by underlaying, if required) in such a manner that the centre point of the laser beam is projected exactly against the previously marked point II on wall B.



- Rotate the measuring tool by 180° without changing the height. Allow it to level in and mark the centre point of the laser beam on wall A (point III). Take care that point III is as vertical as possible above or below point I.
- The difference **d** of both marked points I and III on wall A results in the actual height deviation of the measuring tool alongside the longitudinal axis.

On the measuring distance of $2 \times 20 \text{ m} = 40 \text{ m}$, the maximum allowable deviation is: $40 \text{ m} \times \pm 0.3 \text{ mm/m} = \pm 12 \text{ mm}$. Thus, the difference **d** between points I and III may not exceed 12 mm (max.).

Working Advice

- ▶ **Always use the centre of the laser point for marking.**
The size of the laser point changes with the distance.

Attaching with the Holder

To fasten the measuring tool on the holder **8**, screw the locking screw **9** of the holder into the 1/4" tripod mount **6** on the measuring tool and tighten. To rotate the measuring tool on the holder, slightly loosen the screw **9**.

- Rotate the measuring tool on the holder **8** sideward or toward the rear to make the bottom plumb beam visible.
- Rotate the measuring tool on the holder **8** to project heights with the horizontal laser beam.

With the holder **8**, the measuring tool can be attached as follows:

- Mount the holder **8** to the tripod **18** or a commercially available camera tripod via the 1/4" tripod mount **13**. For fastening to a commercially available construction tripod, use the 5/8" tripod mount **14**.
- The holder **8** can be fastened to steel parts via the magnets **12**.
- The holder **8** can be fastened to drywalls or wood walls with screws. For this, insert screws with a minimum length of 60 mm into the screw holes **10** of the holder.
- The holder **8** can also be fastened to pipes or similar beams using a commercially available strap by threading it through the opening **11** for strap attachment.

Working with the Tripod (Accessory)

A tripod **18** offers a stable, height-adjustable measuring support. Place the measuring tool via the tripod mount **6** onto the 1/4" male thread of the tripod and screw the locking screw of the tripod tight.

Working with the Measuring Plate (Accessory)

With the measuring plate **15**, it is possible to project the laser mark onto the floor or the laser height onto a wall.

With the zero field and the scale, the offset or drop to the required height can be measured and projected at another location. This eliminates the necessity of precisely adjusting the measuring tool to the height to be projected.

The measuring plate **15** has a reflective coating that enhances the visibility of the laser beam at greater distances or in intense sunlight. The brightness intensification can be seen only when viewing, parallel to the laser beam, onto the measuring plate.

Laser Viewing Glasses (Accessory)

The laser viewing glasses filter out the ambient light. This makes the red light of the laser appear brighter for the eyes.

- ▶ **Do not use the laser viewing glasses as safety goggles.**
The laser viewing glasses are used for improved visualisation of the laser beam, but they do not protect against laser radiation.
- ▶ **Do not use the laser viewing glasses as sun glasses or in traffic.** The laser viewing glasses do not afford complete UV protection and reduce colour perception.

Maintenance and Service

Maintenance and Cleaning

Store and transport the measuring tool only in the supplied protective pouch.

Keep the measuring tool clean at all times.

Do not immerse the measuring tool in water or other fluids.

Wipe off debris using a moist and soft cloth. Do not use any cleaning agents or solvents.

Regularly clean the surfaces at the exit opening of the laser in particular, and pay attention to any fluff or fibres.

In all correspondence and spare parts orders, please always include the 10-digit article number given on the type plate of the measuring tool.

In case of repairs, send in the measuring tool packed in its protective pouch **16**.

After-sales Service and Application Service

Our after-sales service responds to your questions concerning maintenance and repair of your product as well as spare parts. Exploded views and information on spare parts can also be found under:

www.bosch-pt.com

Bosch's application service team will gladly answer questions concerning our products and their accessories.

In all correspondence and spare parts orders, please always include the 10-digit article number given on the nameplate of the product.

Great Britain

Robert Bosch Ltd. (B.S.C.)

P.O. Box 98
Broadwater Park
North Orbital Road
Denham
Uxbridge
UB 9 5HJ

At www.bosch-pt.co.uk you can order spare parts or arrange the collection of a product in need of servicing or repair.

Tel. Service: (0344) 7360109

E-Mail: boschservicecentre@bosch.com

Ireland

Origo Ltd.
Unit 23 Magna Drive
Magna Business Park
City West
Dublin 24

Tel. Service: (01) 4666700

Fax: (01) 4666888

Australia, New Zealand and Pacific Islands

Robert Bosch Australia Pty. Ltd.

Power Tools
Locked Bag 66
Clayton South VIC 3169
Customer Contact Center
Inside Australia:

Phone: (01300) 307044

Fax: (01300) 307045

Inside New Zealand:

Phone: (0800) 543353

Fax: (0800) 428570

Outside AU and NZ:

Phone: +61 3 95415555

www.bosch.com.au

Republic of South Africa

Customer service

Hotline: (011) 6519600

Gauteng – BSC Service Centre

35 Roper Street, New Centre

Johannesburg

Tel.: (011) 4939375

Fax: (011) 4930126

E-Mail: bsctools@icon.co.za

KZN – BSC Service Centre

Unit E, Almar Centre

143 Crompton Street

Pinetown

Tel.: (031) 7012120

Fax: (031) 7012446

E-Mail: bsc.dur@za.bosch.com

Western Cape – BSC Service Centre

Democracy Way, Prosperity Park

Milnerton

Tel.: (021) 5512577

Fax: (021) 5513223

E-Mail: bsc@zsd.co.za

Bosch Headquarters

Midrand, Gauteng

Tel.: (011) 6519600

Fax: (011) 6519880

E-Mail: rbsa-hq.pts@za.bosch.com

Disposal

Measuring tools, accessories and packaging should be sorted for environmental-friendly recycling.

Do not dispose of measuring tools and batteries/rechargeable batteries into household waste!

Only for EC countries:



According to the European Guideline 2012/19/EU, measuring tools that are no longer usable, and according to the European Guideline 2006/66/EC, defective or used battery packs/batteries, must be collected separately and disposed of in an environmentally correct manner.

14 | Français

Batteries no longer suitable for use can be directly returned at:

Great Britain

Robert Bosch Ltd. (B.S.C.)
P.O. Box 98
Broadwater Park
North Orbital Road
Denham
Uxbridge
UB 9 5HJ

At www.bosch-pt.co.uk you can order spare parts or arrange the collection of a product in need of servicing or repair.
Tel. Service: (0344) 7360109
E-Mail: boschservicecentre@bosch.com

Subject to change without notice.

Français

Avertissements de sécurité



Pour une utilisation sans danger et en toute sécurité de l'appareil de mesure, lisez attentivement toutes les instructions et tenez-en compte. Si l'appareil de mesure n'est pas utilisé conformément aux présentes

instructions, les dispositifs de protection intégrés dans l'appareil sont susceptibles d'être endommagés. Faites en sorte que les étiquettes d'avertissement se trouvant sur l'appareil de mesure restent toujours lisibles.

CONSERVEZ CES INSTRUCTIONS DANS UN LIEU SÛR ET REMETTEZ-LES À TOUT NOUVEL UTILISATEUR DE L'APPAREIL DE MESURE.

- ▶ **Attention** – si d'autres dispositifs d'utilisation ou d'ajustage que ceux indiqués ici sont utilisés ou si d'autres procédés sont appliqués, ceci peut entraîner une exposition dangereuse au rayonnement.
- ▶ Cet appareil de mesure est fourni avec une plaque d'avertissement (dans la représentation de l'appareil de mesure se trouvant sur la page des graphiques elle est marquée du numéro 5).



- ▶ **Avant la première mise en service, recouvrir le texte de la plaque d'avertissement par l'autocollant fourni dans votre langue.**



Ne pas diriger le faisceau laser vers des personnes ou des animaux et ne jamais regarder soi-même dans le faisceau laser. Vous risquez sinon d'éblouir des personnes, de causer des accidents ou de blesser les yeux.

- ▶ **Au cas où le faisceau laser frappe un œil, fermez immédiatement les yeux et déplacez la tête pour l'éloigner du faisceau. Ne jamais apporter de modifications au dispositif laser.**
- ▶ **Ne jamais apporter de modifications au dispositif laser.**
- ▶ **Ne pas utiliser les lunettes de vision du faisceau laser en tant que lunettes de protection.** Les lunettes de vision du faisceau laser servent à mieux visualiser le faisceau laser, elles ne protègent cependant pas du rayonnement laser.
- ▶ **Ne pas utiliser les lunettes de vision du faisceau laser en tant que lunettes de soleil ou en circulation routière.** Les lunettes de vision du faisceau laser ne protègent pas parfaitement contre les rayons ultra-violet et réduisent la perception des couleurs.
- ▶ **Ne faire réparer l'appareil de mesure que par une personne qualifiée et seulement avec des pièces de rechange d'origine.** Ceci permet d'assurer la sécurité de l'appareil de mesure.
- ▶ **Ne pas laisser les enfants utiliser l'appareil de mesure laser sans surveillance.** Ils risqueraient d'éblouir d'autres personnes par mégarde.
- ▶ **Ne pas faire fonctionner les appareils de mesure en atmosphère explosive, par exemple en présence de liquides inflammables, de gaz ou de poussières.** L'appareil de mesure produit des étincelles qui peuvent enflammer les poussières ou les vapeurs.



Ne pas approcher trop près l'appareil de mesure et l'embase de fixation 8 de stimulateurs cardiaques. Les aimants de l'appareil de mesure et de l'embase de fixation génèrent un champ magnétique susceptible d'altérer le fonctionnement de stimulateurs cardiaques.

- ▶ **Tenir l'appareil de mesure et l'embase de fixation 8 éloignés de supports de données magnétiques et d'appareils sensibles aux champs magnétiques.** Les aimants de l'appareil de mesure et de l'embase de fixation peuvent provoquer des pertes de données irréversibles.

Description et performances du produit

Dépliez le volet sur lequel l'appareil de mesure est représenté de manière graphique. Laissez le volet déplié pendant la lecture de la présente notice d'utilisation.

Utilisation conforme

L'appareil de mesure est conçu pour déterminer et vérifier des lignes horizontales et verticales ainsi que des points d'aplomb.

Éléments de l'appareil

La numérotation des éléments de l'appareil se réfère à la représentation de l'appareil de mesure sur la page graphique.

- 1 Orifice de sortie du faisceau laser
- 2 Dispositif de verrouillage du couvercle du compartiment à piles
- 3 Couvercle du compartiment à piles
- 4 Interrupteur Marche/Arrêt
- 5 Plaque signalétique du laser
- 6 Raccord de trépied 1/4"
- 7 Numéro de série
- 8 Embase de fixation
- 9 Vis de serrage de la fixation
- 10 Trous filetés de la fixation
- 11 Guidage de sangle
- 12 Aimants
- 13 Raccord de trépied 1/4" de l'embase de fixation
- 14 Raccord de trépied 5/8" de l'embase de fixation
- 15 Mire avec pied*
- 16 Etui de protection
- 17 Lunettes de vision du faisceau laser*
- 18 Trépied*

* Les accessoires décrits ou illustrés ne sont pas tous compris dans la fourniture.

Caractéristiques techniques


Laser points	GPL 5
N° d'article	3 601 K66 2..
Portée	30 m
Précision de nivellement	±0,3 mm/m
Plage typique de nivellement automatique le long de	
– l'axe longitudinal	± 5°
– l'axe transversal	± 3°
Temps typique de nivellement	< 4 s
Température de fonctionnement	- 10 °C... + 40 °C
Température de stockage	- 20 °C... + 70 °C
Humidité relative de l'air max.	90 %
Classe laser	2
Type de laser	635 nm, < 1 mW
Divergence	
– Point laser	0,8 mrad (angle plein)
Raccord de trépied	1/4"
Piles	3 x 1,5 V LR06 (AA)
Autonomie env.	24 h
Poids suivant EPTA-Procedure 01:2014	0,25 kg
Dimensions (longueur x largeur x hauteur)	104 x 40 x 80 mm
Type de protection	IP 5X

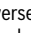
Le numéro de série **7** qui se trouve sur la plaque signalétique permet une identification précise de votre appareil.

Montage

Mise en place/changement des piles

Pour le fonctionnement de l'appareil de mesure, nous recommandons d'utiliser des piles alcalines au manganèse.

Pour ouvrir le couvercle du compartiment à piles **3**, tournez le blocage **2** en position  dans le sens des aiguilles d'une montre et retirez le couvercle du compartiment à piles. Introduisez les piles fournies. Veillez à la bonne position des pôles qui doit correspondre à la figure se trouvant à l'intérieur du compartiment à piles.

Montez le couvercle du compartiment à piles en dessous sur le boîtier et poussez-le vers le haut. Tournez le blocage **2** en position  dans le sens inverse des aiguilles d'une montre pour verrouiller le couvercle du compartiment à piles.

Si les faisceaux laser clignotent à un rythme lent pendant le service, c'est que les piles sont faibles. Après le premier clignotement, il est possible de continuer à utiliser l'appareil de mesure pendant 8 h env.

Remplacez toujours toutes les piles en même temps. N'utilisez que des piles de la même marque avec la même capacité.

► **Sortez les piles de l'appareil de mesure au cas où l'appareil ne serait pas utilisé pendant une période prolongée.** En cas de stockage prolongé, les piles peuvent se corroder et se décharger.

Fonctionnement

Mise en service

► **Protégez l'appareil de mesure contre l'humidité, ne l'exposez pas directement aux rayons du soleil.**

► **N'exposez pas l'appareil de mesure à des températures extrêmes ou de forts changements de température.** Ne le stockez pas trop longtemps dans une voiture par ex. S'il est exposé à d'importants changements de température, laissez-le revenir à la température ambiante avant de le remettre en marche. Des températures extrêmes ou de forts changements de température peuvent réduire la précision de l'appareil de mesure.

► **Évitez les chocs ou les chutes de l'appareil de mesure.** Les dommages peuvent entraver la précision de l'appareil de mesure. Après un choc ou une chute, comparez les lignes laser ou les faisceau d'aplomb pour les vérifier avec une ligne de référence connue verticale ou horizontale ou avec des points d'aplomb vérifiés.

► **Éteignez l'appareil de mesure quand vous le transportez.** Lorsque l'appareil est éteint, l'unité pendulaire se verrouille afin de prévenir un endommagement lors du transport.

Mise en marche/arrêt

Pour **mettre en marche** l'appareil de mesure, poussez l'interrupteur Marche/Arrêt **4** vers le haut de sorte que « I » apparaisse sur l'interrupteur. Immédiatement après avoir été mis en marche, l'appareil de mesure envoie un faisceau laser à travers chaque orifice de sortie **1**.

16 | Français

► **Ne dirigez pas le faisceau laser vers des personnes ou des animaux et ne regardez jamais dans le faisceau laser, même si vous êtes à grande distance de ce dernier.**

► **Ne laissez pas sans surveillance l'appareil de mesure allumé et éteignez-le après l'utilisation.** D'autres personnes pourraient être éblouies par le faisceau laser.

Pour **éteindre** l'appareil de mesure, poussez l'interrupteur Marche/Arrêt **4** vers le bas de sorte que « **0** » apparaisse sur l'interrupteur. Lorsque l'appareil est éteint, l'unité pendulaire est verrouillée.

Réglage de la coupure automatique

L'appareil de mesure se met automatiquement hors fonctionnement 20 min après sa mise en service.

Il est possible de modifier cette coupure automatique de 20 min à 8 h. Pour ce faire, mettez l'appareil de mesure en fonctionnement, éteignez-le immédiatement et remettez-le en marche en l'espace de 4 s. Pour confirmer la modification, tous les faisceaux laser clignotent à un rythme rapide pendant 2 s après la deuxième mise en marche.

Lors de la prochaine mise en marche de l'appareil de mesure, la coupure automatique est à nouveau réglée sur 20 min.

Travailler avec nivellement automatique

Placez l'appareil de mesure sur un support horizontale stable, montez-le sur l'embase de fixation **8** ou sur le trépied **18**.

Une fois l'appareil mis en marche, le nivellement automatique compense automatiquement les inégalités à l'intérieur de la plage de nivellement automatique de $\pm 5^\circ$ (axe longitudinal) ou $\pm 3^\circ$ (axe transversal). Dès que les points laser ne bougent plus, le nivellement est terminé.

Si un nivellement automatique n'est pas possible, par ex. parce que la surface où est posé l'appareil de mesure diffère de plus de 5° ou de plus de 3° de l'horizontale, les faisceaux laser clignotent au rythme rapide. Dans un tel cas, placez l'appareil de mesure horizontalement et attendez le nivellement automatique. Dès que l'appareil de mesure se trouve à l'intérieur de la plage de nivellement automatique de $\pm 5^\circ$ ou $\pm 3^\circ$, les faisceaux laser restent à nouveau allumés en permanence.

En cas de chocs ou de modifications de position pendant l'utilisation, l'appareil de mesure se renivèle automatiquement. Après le nivellement, vérifiez la position des faisceaux laser par rapport aux points de référence afin d'éviter des erreurs causées par un déplacement de l'appareil de mesure.

Précision de nivellement

Influences sur la précision

C'est la température ambiante qui exerce la plus grande influence. Ce sont notamment les différences de température entre le sol et la hauteur de travail qui peuvent faire dévier le faisceau laser.

Puisque la stratification de la température est à son maximum à proximité du sol, l'appareil de mesure devrait toujours être monté sur un trépied disponible dans le commerce, si possible, et être installé au centre de la zone de travail.

Étant donné que les résultats de mesure peuvent être altérés à la fois par des facteurs extérieurs (températures extrêmes, fortes variations de température, etc.) et par des facteurs mécaniques (par ex. chutes ou chocs violents). Il est important de vérifier la précision de nivellement avant chaque travail.

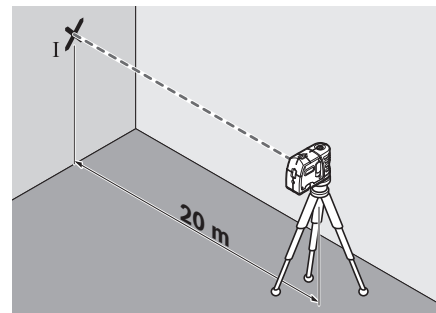
Si l'appareil de mesure dépasse l'écart maximal de précision pour un des contrôles, faites-le réparer par un Service Après-Vente Bosch.

Si la précision de nivellement des faisceaux laser horizontaux pour l'axe longitudinal et l'axe transversal se trouve à l'intérieur de l'écart de précision max. admissible, la précision de nivellement des faisceaux d'aplomb (axe vertical) est également contrôlée.

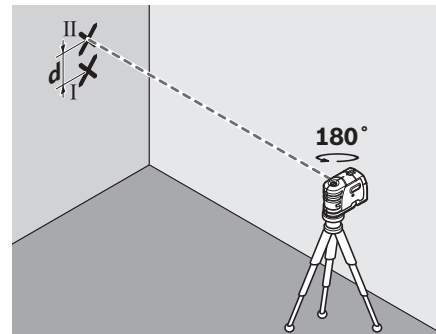
Contrôler la précision de nivellement horizontal de l'axe transversal

Pour ce contrôle, on nécessite une distance dégagée de 20 m sur un sol stable devant un mur.

- Montez l'appareil de mesure à une distance de 20 m du mur sur l'embase de fixation ou un trépied ou placez-le sur un sol stable et plan. Mettez l'appareil de mesure en fonctionnement.



- Dirigez un des deux faisceaux laser latéraux qui courent le long de l'axe transversal de l'appareil de mesure, en direction du mur. Laissez l'appareil de mesure se niveler automatiquement. Marquez le milieu du point laser sur le mur (point I).



- Tournez l'appareil de mesure de 180° env. sans modifier la hauteur. Laissez-le se niveler automatiquement et marquez le milieu du point de l'autre faisceau laser latéral sur le mur (point II). Veillez à ce que point II soit positionné aussi vertical que possible au-dessus ou en-dessous de point I.
- L'écart **d** entre les deux points I et II marqués sur le mur indique l'écart réel de précision de l'appareil de mesure pour la hauteur le long de l'axe transversal.

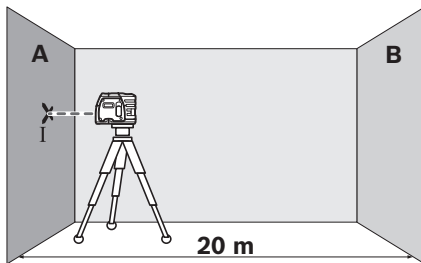
Pour une distance à mesurer de $2 \times 20 \text{ m} = 40 \text{ m}$, la divergence de précision max. admissible est de :
 $40 \text{ m} \times \pm 0,3 \text{ mm/m} = \pm 12 \text{ mm}$.

Par conséquent, la différence **d** entre les points I et II ne doit être que 12 mm max.

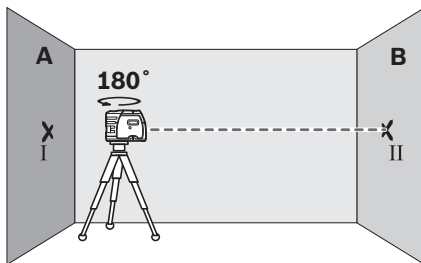
Contrôler la précision de nivellement horizontal de l'axe longitudinal

Pour ce contrôle, on nécessite une distance dégagée de 20 m sur un sol stable entre deux murs A et B.

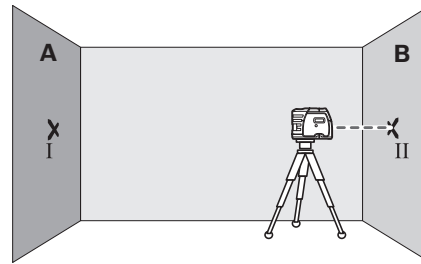
- Montez l'appareil de mesure près du mur A sur une embase de fixation ou un trépied ou placez-le sur un sol stable et plan. Mettez l'appareil de mesure en fonctionnement.



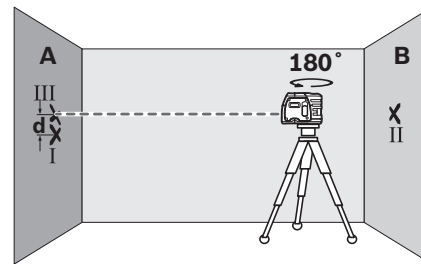
- Dirigez le faisceau laser horizontal qui est parallèle à l'axe longitudinal de l'appareil de mesure en direction du mur proche A. Laissez l'appareil de mesure se niveler automatiquement. Marquez le milieu du point laser sur le mur (point I).



- Tournez l'appareil de mesure de 180°, laissez-le effectuer un nivellement automatique et marquez le point de croisement des faisceaux laser sur le mur d'en face B (point II). Placez l'appareil de mesure – sans le tourner – près du mur B, mettez-le en marche et laissez-le se niveler automatiquement.



- Ajustez l'appareil de mesure en hauteur (à l'aide du trépied ou, le cas échéant, à l'aide de cales appropriées) de sorte que le point de croisement des faisceaux laser touche le point II sur le mur B tracé auparavant.



- Tournez l'appareil de mesure de 180° sans modifier la hauteur. Laissez-le se niveler automatiquement et marquez le milieu du point du faisceau laser sur le mur A (point III). Veillez à ce que point III soit positionné aussi verticalement que possible au-dessus ou en-dessous du point I.
- L'écart **d** entre les deux points I et III marqués sur mur A indique l'écart réel de précision de l'appareil de mesure pour la hauteur le long de l'axe longitudinal.

Pour une distance à mesurer de $2 \times 20 \text{ m} = 40 \text{ m}$, la divergence de précision max. admissible est de :
 $40 \text{ m} \times \pm 0,3 \text{ mm/m} = \pm 12 \text{ mm}$.

Par conséquent, la différence **d** entre les points I et III ne doit être que 12 mm max.

Instructions d'utilisation

- **Pour un marquage de points, n'utilisez que le milieu du point laser.** La taille du point laser est modifiée en fonction de la distance.

Montage avec embase de fixation

Pour fixer l'appareil de mesure sur l'embase de fixation **8**, serrez la vis de blocage **9** de l'embase de fixation dans le raccord de trépied 1/4" **6** se trouvant sur l'appareil de mesure. Pour tourner l'appareil de mesure sur l'embase de fixation, desserrez légèrement la vis **9**.

- Tournez l'appareil de mesure sur l'embase de fixation **8** vers le côté ou vers l'arrière pour rendre visible le faisceau d'aplomb inférieur.
- Tournez l'appareil de mesure sur l'embase de fixation **8** pour reporter des hauteurs avec le faisceau laser horizontal.

18 | Français

L'embase de fixation **8** vous permet de fixer l'appareil de mesure selon différentes possibilités :

- Montez l'embase de fixation **8** à l'aide du raccord de trépied 1/4" **13** sur le trépied **18** ou sur un trépied disponible dans le commerce. Pour la fixation sur un trépied de chantier disponible dans le commerce, utilisez le raccord de trépied 5/8" **14**.
- Il est possible de fixer l'embase de fixation **8** à l'aide des aimants **12** sur des pièces métalliques.
- Il est possible de visser l'embase de fixation **8** au moyen de vis sur les murs de construction sèche ou sur des murs en bois. Enfoncez à cet effet des vis d'une longueur d'au moins 60 mm à travers les trous filetés **10** de la fixation.
- Il est possible d'attacher l'embase de fixation **8** sur des tuyaux ou des éléments similaires au moyen d'une bande disponible dans le commerce que l'on fait passer à travers le guidage de la bande **11**.

Travailler avec le trépied (accessoire)

Un trépied **18** offre l'avantage d'être un support de mesure stable à hauteur réglable. Placez l'appareil de mesure avec le raccord du trépied **6** sur le filet 1/4" du trépied et serrez-le au moyen de la vis de blocage du trépied.

Travailler avec la mire (accessoire)

À l'aide de la mire **15**, il est possible de reporter le marquage du faisceau laser sur le sol ou de reporter la hauteur du laser sur le mur.

Le point zéro et la graduation permettent de mesurer l'écart par rapport à la hauteur souhaitée et de le reporter sur un autre emplacement. Il n'est donc pas nécessaire d'ajuster l'appareil de mesure précisément sur la hauteur à reporter.

La mire **15** dispose d'un revêtement réflecteur pour améliorer la visibilité du faisceau laser à une distance plus importante ou en cas d'un fort ensoleillement. L'augmentation de la luminosité n'est visible que lorsqu'on regarde en parallèle avec le faisceau laser sur la mire.

Lunettes de vision du faisceau laser (accessoire)

Les lunettes de vision du faisceau laser filtrent la lumière ambiante. L'œil perçoit ainsi la lumière rouge du laser comme étant plus claire.

► **Ne pas utiliser les lunettes de vision du faisceau laser en tant que lunettes de protection.** Les lunettes de vision du faisceau laser servent à mieux visualiser le faisceau laser, elles ne protègent cependant pas du rayonnement laser.

► **Ne pas utiliser les lunettes de vision du faisceau laser en tant que lunettes de soleil ou en circulation routière.** Les lunettes de vision du faisceau laser ne protègent pas parfaitement contre les rayons ultra-violet et réduisent la perception des couleurs.

Entretien et Service Après-Vente

Nettoyage et entretien

Ne transportez et rangez l'appareil de mesure que dans son étui de protection fourni avec l'appareil.

Maintenez l'appareil de mesure propre.

N'immergez jamais l'appareil de mesure dans l'eau ou dans d'autres liquides.

Nettoyez l'appareil à l'aide d'un chiffon doux et humide. N'utilisez pas de détergents ou de solvants.

Nettoyez régulièrement en particulier les surfaces se trouvant près de l'ouverture de sortie du laser en veillant à éliminer les poussières.

Pour toute demande de renseignement ou commande de pièces de rechange, précisez-nous impérativement le numéro d'article à dix chiffres de l'appareil de mesure indiqué sur la plaque signalétique.

Au cas où l'appareil devrait être réparé, l'envoyer dans son étui de protection **16**.

Service Après-Vente et Assistance

Notre Service Après-Vente répond à vos questions concernant la réparation et l'entretien de votre produit et les pièces de rechange. Vous trouverez des vues éclatées ainsi que des informations concernant les pièces de rechange également sous :

www.bosch-pt.com

Les conseillers techniques et assistants Bosch sont à votre disposition pour répondre à vos questions concernant nos produits et leurs accessoires.

Pour toute demande de renseignement ou commande de pièces de rechange, précisez-nous impérativement le numéro d'article à dix chiffres indiqué sur la plaque signalétique du produit.

France

Passez votre commande de pièces détachées directement en ligne sur notre site www.bosch-pt.fr.

Vous êtes un utilisateur, contactez :

Le Service Clientèle Bosch Outillage Electroportatif

Tel. : 0811 360122

(coût d'une communication locale)

Fax : (01) 49454767

E-Mail : contact.outillage-electroportatif@fr.bosch.com

Vous êtes un revendeur, contactez :

Robert Bosch (France) S. A. S.

Service Après-Vente Electroportatif

126, rue de Stalingrad

93705 DRANCY Cédex

Tel. : (01) 43119006

Fax : (01) 43119033

E-Mail : sav.outillage-electroportatif@fr.bosch.com

Belgique, Luxembourg

Tel. : +32 2 588 0589

Fax : +32 2 588 0595

E-Mail : outillage.gereedschap@be.bosch.com

Suisse

Passez votre commande de pièces détachées directement en ligne sur notre site www.bosch-pt.com/ch/fr.

Tel. : (044) 8471512

Fax : (044) 8471552

E-Mail : Aftersales.Service@de.bosch.com

Élimination des déchets

Les appareils de mesure ainsi que leurs accessoires et emballages, doivent pouvoir suivre chacun une voie de recyclage appropriée.

Ne jetez pas les appareils de mesure et les accus/piles avec les ordures ménagères !

Seulement pour les pays de l'Union Européenne :



Conformément à la directive européenne 2012/19/UE, les appareils de mesure dont on ne peut plus se servir, et conformément à la directive européenne 2006/66/CE, les accus/piles usés ou défectueux doivent être isolés et suivre une voie de recyclage appropriée.

Les batteries/piles dont on ne peut plus se servir peuvent être déposées directement auprès de :

Suisse
Batrek AG
3752 Wimmis BE

Sous réserve de modifications.



Español

Instrucciones de seguridad



Leer y observar todas las instrucciones, para trabajar sin peligro y riesgo con el aparato de medición. Si el aparato de medición no se utiliza según las presentes instrucciones, pueden menoscabarse las medidas de seguridad integradas en el aparato de medición. Jamás desvirtúe las señales de advertencia del aparato de medición. **GUARDE BIEN ESTAS INSTRUCCIONES Y ADJÚNTELAS EN LA ENTREGA DEL APARATO DE MEDICIÓN.**

- ▶ **Atención:** en caso de utilizar unos dispositivos de manejo y ajuste diferentes de los aquí indicados, o al seguir un procedimiento diferente, ello puede comportar una exposición peligrosa a la radiación.
- ▶ El aparato de medición se suministra con una señal de aviso (en la ilustración del aparato de medición, ésta corresponde a la posición 5).



- ▶ Si la señal de aviso no viene redactada en su idioma, antes de la primera puesta en marcha, pegue encima la etiqueta adjunta en el idioma correspondiente.



No oriente el rayo láser sobre personas o animales y no mire hacia el rayo láser directo o reflejado. Debido a ello, puede deslumbrar personas, causar accidentes o dañar el ojo.

- ▶ Si la radiación láser incide en el ojo, debe cerrar conscientemente los ojos y mover inmediatamente la cabeza fuera del rayo.
- ▶ No efectúe modificaciones en el equipamiento del láser.
- ▶ No use las gafas para láser como gafas de protección. Las gafas para láser le ayudan a detectar mejor el rayo láser, pero no le protegen de la radiación láser.
- ▶ No emplee las gafas para láser como gafas de sol ni para circular. Las gafas para láser no le protegen suficientemente contra los rayos ultravioleta y además no le permiten apreciar correctamente los colores.
- ▶ Únicamente haga reparar su aparato de medición por un profesional, empleando exclusivamente piezas de repuesto originales. Solamente así se mantiene la seguridad del aparato de medición.
- ▶ No deje que los niños puedan utilizar desatendidos el aparato de medición por láser. Podrían deslumbrar, sin querer, a otras personas.
- ▶ No utilice el aparato de medición en un entorno con peligro de explosión, en el que se encuentren combustibles líquidos, gases o material en polvo. El aparato de medición puede producir chispas e inflamar los materiales en polvo o vapores.



No lleve el aparato de medición y el soporte 8 en las inmediaciones de marcapasos. Por los imanes del aparato de medición y del soporte se genera un campo, que puede afectar el funcionamiento de marcapasos.

- ▶ Mantenga el aparato de medición y el soporte 8 alejados de portadatos magnéticos y aparatos sensibles a los campos magnéticos. Por el efecto de los imanes del aparato de medición y del soporte pueden generarse pérdidas de datos irreversibles.

Descripción y prestaciones del producto

Despliegue y mantenga abierta la solapa con la imagen del aparato de medición mientras lee las instrucciones de manejo.

Utilización reglamentaria

El aparato de medición ha sido diseñado para trazar y controlar líneas horizontales y verticales, así como puntos de plomada.

20 | Español

Componentes principales

La numeración de los componentes está referida a la imagen del aparato de medición en la página ilustrada.

- 1 Abertura de salida del rayo láser
- 2 Enclavamiento de la tapa del alojamiento de las pilas
- 3 Tapa del alojamiento de las pilas
- 4 Interruptor de conexión/desconexión
- 5 Señal de aviso láser
- 6 Fijación para trípode 1/4"
- 7 Número de serie
- 8 Soporte
- 9 Tornillo de fijación del soporte
- 10 Orificios de sujeción del soporte
- 11 Guía de la correa
- 12 Imanes
- 13 Fijación para trípode de 1/4" en el soporte
- 14 Fijación para trípode de 5/8" en el soporte
- 15 Placa de medición con base*
- 16 Estuche de protección
- 17 Gafas para láser*
- 18 Trípode*

* Los accesorios descritos e ilustrados no corresponden al material que se adjunta de serie.

Datos técnicos


Nivel láser de puntos	GPL 5
Nº de artículo	3 601 K66 2..
Alcance	30 m
Precisión de nivelación	±0,3 mm/m
Margen de autonivelación típico	
– Eje longitudinal	± 5°
– Eje transversal	± 3°
Tiempo de nivelación, típico	< 4 s
Temperatura de operación	– 10 °C... + 40 °C
Temperatura de almacenamiento	– 20 °C... + 70 °C
Humedad relativa máx.	90 %
Clase de láser	2
Tipo de láser	635 nm, < 1 mW
Divergencia	
– Punto láser	0,8 mrad (ángulo completo)
Fijación para trípode	1/4"
Pilas	3 x 1,5 V LR06 (AA)
Autonomía aprox.	24 h
Peso según EPTA-Procedure 01:2014	0,25 kg
Dimensiones (longitud x ancho x altura)	104 x 40 x 80 mm
Grado de protección	IP 5X


El número de serie 7 grabado en la placa de características permite identificar de forma unívoca el aparato de medición.

1 609 92A 272 | (27.6.16)

Montaje**Inserción y cambio de las pilas**

Se recomienda utilizar pilas alcalinas de manganeso en el aparato de medición.

Para abrir la tapa del alojamiento de la pila 3 gire el enclavamiento 2 en el sentido de las agujas del reloj a la posición  y retire la tapa. Inserte las pilas que se adjuntan. Respete la polaridad indicada en la parte interior del alojamiento de las pilas.

Asiente la tapa del alojamiento de las pilas en la parte inferior de la carcasa y empuje la tapa hacia arriba. Gire el enclavamiento 2 en sentido contrario a las agujas del reloj a la posición , para bloquear la tapa del alojamiento de las pilas.

Si los rayos láser parpadean lentamente durante la operación, ello es señal de que la pila está muy agotada. Desde el momento en que parpadean por primera vez, el aparato de medición puede funcionar todavía aprox. 8 h.

Siempre sustituya todas las pilas al mismo tiempo. Utilice pilas del mismo fabricante e igual capacidad.

► **Saque las pilas del aparato de medición si pretende no utilizarlo durante largo tiempo.** Tras un tiempo de almacenamiento prolongado, las pilas se pueden llegar a corroer y autodescargar.

Operación**Puesta en marcha**

► **Proteja el aparato de medición de la humedad y de la exposición directa al sol.**

► **No exponga el aparato de medición ni a temperaturas extremas ni a cambios bruscos de temperatura.** No lo deje, p. ej., en el coche durante un largo tiempo. Si el aparato de medición ha quedado sometido a un cambio fuerte de temperatura, antes de ponerlo en servicio, esperar primero a que se atempere. Las temperaturas extremas o los cambios bruscos de temperatura pueden afectar a la precisión del aparato de medición.

► **Evite las sacudidas o caídas fuertes del aparato de medición.** Los daños producidos en el aparato de medición pueden afectar a la precisión de medida. En caso de haber sufrido un golpe o caída fuerte, comparar las líneas del láser o los rayos de plomada con una línea de referencia horizontal o vertical conocida o con unos puntos de plomada que haya controlado anteriormente.

► **Desconecte el aparato de medición cuando vaya a transportarlo.** Al desconectarlo, la unidad del péndulo se inmoviliza, evitándose así que se dañe al quedar sometida a una fuerte agitación.

Conexión/desconexión

Para la **conexión** del aparato de medición, empuje hacia arriba el interruptor de conexión/desconexión 4 de manera que en el interruptor aparezca "I". Nada más conectarlo, el aparato emite un rayo láser por cada una de las aberturas de salida 1.

► **No oriente el rayo láser contra personas ni animales, ni mire directamente hacia el rayo láser, incluso encontrándose a gran distancia.**

► **No deje desatendido el aparato de medición estando conectado, y desconéctelo después de cada uso.** El rayo láser podría llegar a deslumbrar a otras personas.

Para la **desconexión** del aparato de medición, empuje hacia abajo el interruptor de conexión/desconexión **4** de manera que aparezca "0" en el interruptor. Al desconectarlo se inmoviliza la unidad del péndulo.

Ajuste del automatismo de desconexión

Por defecto, el aparato de medición se desconecta automáticamente pasados 20 min desde su conexión.

La desconexión automática puede cambiarse de 20 min a 8 h. Para ello, conecte el aparato de medición, desconéctelo acto seguido, y vuélvalo a conectar dentro de 4 s. Para confirmar dicha modificación, todos los rayos láser parpadean en rápida secuencia durante 2 s al conectarlo la segunda vez.

La próxima vez que conecte el aparato de medición, la desconexión automática se encuentra ajustada de nuevo a 20 min.

Operación con nivelación automática

Coloque el aparato de medición sobre una base horizontal y firme, o fíjelo al soporte **8** o al trípode **18**.

Al conectar el aparato, la nivelación automática compensa automáticamente un desnivel, siempre que éste esté comprendido dentro del margen de autonivelación de $\pm 5^\circ$ (eje longitudinal) o $\pm 3^\circ$ (eje transversal). La nivelación puede darse por concluida en el momento en que dejen de moverse los puntos láser.

Los láser parpadean en rápida secuencia si fuese imposible el nivelado automático, p. ej., si la base de asiento del aparato estuviese inclinada más de 5° o de 3° respecto a la horizontal. En ese caso, coloque horizontalmente el aparato de medición y espere a que se autonivele. En el momento en que el aparato de medición se encuentre dentro del margen de autonivelación de $\pm 5^\circ$ o $\pm 3^\circ$ los rayos láser se encienden de nuevo permanentemente.

En el caso de presentarse sacudidas o ligeras variaciones de posición durante la operación, el aparato de medición se vuelve a nivelar automáticamente. Tras la nivelación verifique nuevamente la posición de los rayos láser respecto a los puntos de referencia para evitar errores debido al desplazamiento del aparato de medición.

Precisión de nivelación

Factores que afectan a la precisión

La influencia más fuerte la tiene la temperatura ambiente. Especialmente las variaciones de temperatura que pudieran existir a diferente altura respecto al suelo pueden provocar una desviación del rayo láser.

Ya que las variaciones de temperatura a diferente altura son mayores en las proximidades del suelo, siempre que sea posible, se recomienda montar el aparato de medición sobre un trípode de tipo comercial y colocarlo en el centro de la superficie de trabajo.

Fuera de los influjos exteriores, también los influjos específicos del aparato (como p. ej. caídas o golpes fuertes) pueden conducir a divergencias. Verifique por ello la exactitud de la nivelación antes de cada comienzo de trabajo.

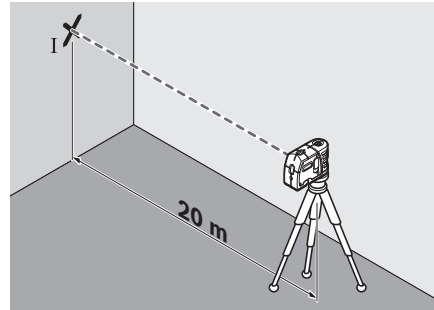
Si en alguna de estas comprobaciones se llega a sobrepasar la desviación máxima admisible, haga reparar el aparato de medición en un servicio técnico Bosch.

Si la precisión de nivelación de los rayos láser horizontales de los ejes longitudinal y transversal se encuentra dentro de tolerancia, puede considerarse correcta también la precisión de nivelación de los rayos de plomada (eje vertical).

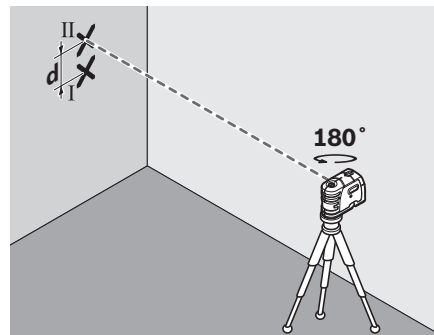
Control de la precisión de nivelación horizontal en el eje transversal

Para la comprobación se requiere un tramo libre de 20 m con un firme consistente y una pared.

- Coloque el aparato de medición a 20 m de la pared teniendo montado en el soporte o un trípode, o bien, depositándolo sobre un firme consistente y plano. Conecte el aparato de medición.



- Oriente contra la pared uno de los dos rayos laterales que transcurren por eje transversal del aparato de medición. Deje que el aparato de medición se nivele. Marque en la pared el centro del punto láser (punto I).



- Gire aprox. 180° el aparato de medición, sin modificar su altura. Espere a que se haya nivelado, y marque en la pared (punto II) el centro del otro rayo láser lateral. Preste atención a que el punto II quede lo más perpendicular posible por encima o por debajo del punto I.
- La diferencia d entre ambos puntos I y II marcados sobre la pared corresponde a la desviación real en altura del aparato de medición en el eje transversal.

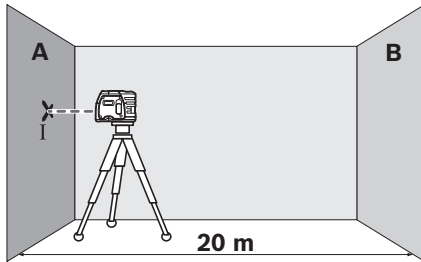
22 | Español

En un tramo de medición de $2 \times 20 \text{ m} = 40 \text{ m}$, la desviación máxima admisible es de: $40 \text{ m} \times \pm 0,3 \text{ mm/m} = \pm 12 \text{ mm}$. Por lo tanto, la diferencia **d** entre los puntos I y II deberá ser como máximo de 12 mm.

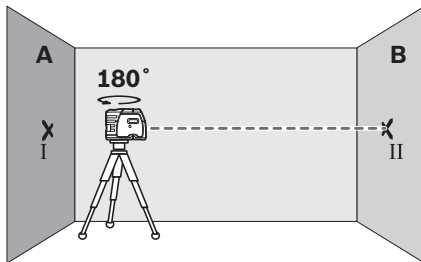
Control de la precisión de nivelación horizontal en el eje longitudinal

Para la comprobación se requiere un tramo libre de 20 m sobre un firme consistente con dos paredes A y B.

- Coloque el aparato de medición cerca de la pared A teniéndolo montado en el soporte o un trípode, o colocándolo sobre un firme consistente y plano. Conecte el aparato de medición.

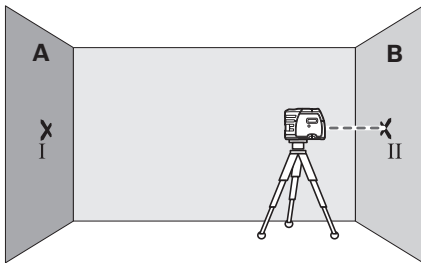


- Orienta el rayo láser horizontal que transcurre paralelo al eje longitudinal del aparato de medición contra la pared A situada más cerca. Deje que el aparato de medición se nivele. Marque en la pared el centro del punto láser (punto I).

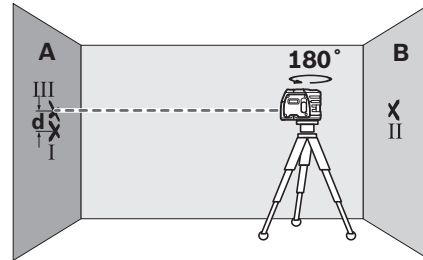


- Gire 180° el aparato de medición, espere a que se haya nivelado, y marque el centro del rayo láser en la pared opuesta B (punto II).

Posicione el aparato de medición – sin girarlo – cerca de la pared B, conéctelo, y espere a que se nivele.



- Variar el nivel de altura del aparato de medición (con el trípode o bien calzándolo) de manera que el centro del haz incida exactamente contra el punto II marcado previamente en la pared B.



- Gire 180° el aparato de medición, sin modificar su altura. Espere a que se haya nivelado, y marque el centro del rayo láser en la pared A (punto III). Preste atención a que el punto III esté lo más perpendicular posible por encima o por debajo del punto I.
- La diferencia **d** entre ambos puntos I y III marcados sobre la pared A corresponde a la desviación real en altura del aparato de medición en el eje longitudinal.

En un tramo de medición de $2 \times 20 \text{ m} = 40 \text{ m}$, la desviación máxima admisible es de: $40 \text{ m} \times \pm 0,3 \text{ mm/m} = \pm 12 \text{ mm}$. Por lo tanto, la diferencia **d** entre los puntos I y III deberá ser como máximo de 12 mm.

Instrucciones para la operación

- **Siempre utilice el centro del haz del láser para marcar un punto.** El tamaño del haz del láser varía con la distancia.

Fijación al soporte

Para fijar el aparato de medición al soporte **8** enrosque el tornillo de sujeción **9** del soporte en la fijación para trípode de $1/4"$ **6** del aparato de medición. Para girar el aparato de medición sobre el soporte afloje ligeramente el tornillo **9**.

- Gire el aparato de medición sobre el soporte **8** hacia un lado o hacia atrás para que sea visible el rayo de plomada inferior.
- Gire el aparato de medición sobre el soporte **8** para trazar alturas con el rayo láser horizontal.

El soporte **8** le permite fijar el aparato de medición de las siguientes maneras:

- Sujete el soporte **8** con la fijación para trípode de $1/4"$ **13** al trípode **18** o a un trípode fotográfico usual en el comercio. Para sujetarlo a un trípode de construcción de tipo comercial utilice la fijación para trípode de $5/8"$ **14**.
- Sobre piezas de acero, el soporte **8** puede fijarse con el imán **12**.
- En paredes de pladur o madera, el soporte **8** puede sujetarse con tornillos. Inserte tornillos de una longitud mínima de 60 mm por los orificios de sujeción **10** del soporte.
- A tubos o piezas similares, el soporte **8** puede fijarse con una correa de tipo comercial, que deberá pasarse por la guía **11**.

Operación con trípode (accesorio especial)

Un trípode **18** constituye una base de medición estable ajustable en altura. Encare la fijación para trípode **6** del aparato de medición con la rosca de 1/4" del trípode, y sujételo apretando el tornillo de fijación.

Aplicación de la placa de medición (accesorio especial)

Con la placa de medición **15** puede Ud. transferir la posición del rayo láser contra el suelo, o bien, el nivel de altura del láser sobre una pared.

Con el espacio existente en el punto de cero, más la escala, puede medirse la diferencia existente respecto a la altura deseada y transferirse así a otro punto. Ello hace innecesario el ajuste exacto del aparato de medición a la altura deseada.

La placa de medición **15** dispone de un recubrimiento reflectante que hace más perceptible el rayo láser a distancias más grandes o con sol intenso. La mayor intensidad luminosa solamente es apreciable mirando paralelamente a lo largo del rayo láser hacia la placa de medición.

Gafas para láser (accesorio especial)

Las gafas para láser filtran la luz del entorno. Ello permite apreciar con mayor intensidad la luz roja del láser.

► No use las gafas para láser como gafas de protección.

Las gafas para láser le ayudan a detectar mejor el rayo láser, pero no le protegen de la radiación láser.

► No emplee las gafas para láser como gafas de sol ni para circular. Las gafas para láser no le protegen suficientemente contra los rayos ultravioleta y además no le permiten apreciar correctamente los colores.**Mantenimiento y servicio****Mantenimiento y limpieza**

Solamente guarde y transporte el aparato de medición en el estuche de protección adjunto.

Mantenga limpio siempre el aparato de medición.

No sumerja el aparato de medición en agua ni en otros líquidos.

Limpiar el aparato con un paño húmedo y suave. No usar detergentes ni disolventes.

Limpie con regularidad sobre todo el área en torno a la abertura de salida del láser, cuidando que no queden motas.

Al realizar consultas o solicitar piezas de repuesto, es imprescindible indicar siempre el nº de artículo de 10 dígitos que figura en la placa de características del aparato de medición.

En caso de una reparación, envíe el aparato en el estuche de protección **16**.

Servicio técnico y atención al cliente

El servicio técnico le asesorará en las consultas que pueda Ud. tener sobre la reparación y mantenimiento de su producto, así como sobre piezas de recambio. Los dibujos de despiece e informaciones sobre las piezas de recambio los podrá obtener también en internet bajo:

www.bosch-pt.com

Nuestro equipo de asesores técnicos le orientará gustosamente en cuanto a la adquisición, aplicación y ajuste de los productos y accesorios.

Para cualquier consulta o pedido de piezas de repuesto es imprescindible indicar el nº de artículo de 10 dígitos que figura en la placa de características del producto.

España

Robert Bosch España S.L.U.
Departamento de ventas Herramientas Eléctricas
C/Hermanos García Noblejas, 19
28037 Madrid

Para efectuar su pedido online de recambios o pedir la recogida para la reparación de su máquina, entre en la página www.herramientasbosch.net.

Tel. Asesoramiento al cliente: 902 531 553

Fax: 902 531554

Venezuela

Robert Bosch S.A.
Final Calle Vargas. Edf. Centro Berimer P.B.
Boleíta Norte
Caracas 107
Tel.: (0212) 2074511

México

Robert Bosch S. de R.L. de C.V.
Calle Robert Bosch No. 405 C.P. 50071
Zona Industrial, Toluca - Estado de México
Tel. Interior: (01) 800 6271286
Tel. D.F.: 52843062
E-Mail: arturo.fernandez@mx.bosch.com

Argentina

Robert Bosch Argentina S.A.
Av. Córdoba 5160
C1414BAW Ciudad Autónoma de Buenos Aires
Atención al Cliente
Tel.: (0810) 5552020
E-Mail: herramientas.bosch@ar.bosch.com

Perú

Robert Bosch S.A.C.
Av. Primavera 781, Urb. Chacarilla, San Borja (Edificio Aldo)
Buzón Postal Lima 41 - Lima
Tel.: (01) 2190332

Chile

Robert Bosch S.A.
Calle El Cacique
0258 Providencia - Santiago
Tel.: (02) 2405 5500

Ecuador

Robert Bosch Sociedad Anonima Ecuabosch
Av. Las Monjas nº 10 y Carlos J. Arosamena
Guayaquil - Ecuador
Tel. (04) 220 4000
Email: atencion.cliente@ec.bosch.com

24 | Português

Eliminación

Recomendamos que los aparatos de medición, accesorios y embalajes sean sometidos a un proceso de recuperación que respete el medio ambiente.

¡No arroje los aparatos de medición, acumuladores o pilas a la basura!

Sólo para los países de la UE:

Los aparatos de medición inservibles, así como los acumuladores/pilas defectuosos o agotados deberán acumularse por separado para ser sometidos a un reciclaje ecológico tal como lo marcan las Directivas Europeas 2012/19/UE y 2006/66/CE, respectivamente.

Los acumuladores/pilas agotados pueden entregarse directamente a su distribuidor habitual de Bosch:

España

Servicio Central de Bosch
Servilotec, S.L.
Polig. Ind. II, 27
Cabanillas del Campo
Tel.: +34 9 01 11 66 97

Reservado el derecho de modificación.

Português**Indicações de segurança**

Devem ser lidas e respeitadas todas as instruções para trabalhar de forma segura e sem perigo com o instrumento de medição. Se o instrumento não for utilizado em conformidade com as presentes instruções, as proteções integradas no instrumento de medição podem ser afetadas. Jamais permita que as placas de advertência no instrumento de medição se tornem irreconhecíveis. CONSERVE BEM ESTAS INSTRUÇÕES E FAÇA-AS ACOMPANHAR O INSTRUMENTO DE MEDIÇÃO SE O CEDER A TERCEIROS.

- ▶ **Cuidado – se forem utilizados outros equipamentos de comando ou de ajuste ou outros processos do que os descritos aqui, poderão ocorrer graves explosões de radiação.**
- ▶ **O instrumento de medição é fornecido com uma placa de advertência (identificada com o número 5 na figura do instrumento de medição que se encontra na página de esquemas).**



- ▶ **Se o texto da placa de aviso não estiver no seu idioma nacional, deverá colar o adesivo, fornecido no seu idioma nacional, sobre a placa de aviso antes da primeira colocação em funcionamento.**



Não apontar o raio laser na direção de pessoas nem de animais e não olhar para o raio laser direto ou reflexivo. Desta forma poderá encandear outras pessoas, causar acidentes ou danificar o olho.

- ▶ **Se um raio laser acertar no olho, fechar imediatamente os olhos e desviar a cabeça do raio laser.**
- ▶ **Não efetue alterações no dispositivo laser.**
- ▶ **Não utilizar óculos de visualização de raio laser como óculos de proteção.** Óculos de visualização de raio laser servem para reconhecer o raio laser com maior facilidade, e portanto, não protegem contra radiação laser.
- ▶ **Não utilizar óculos de visualização de raio laser como óculos de proteção, nem no trânsito rodoviário.** Óculos de visualização de raio laser não oferecem uma completa proteção contra raios UV e reduzem a percepção de cores.
- ▶ **Só permita que o seu aparelho seja reparado por pessoal especializado e qualificado e só com peças de reposição originais.** Desta forma é assegurada a segurança do instrumento de medição.

- ▶ **Não permita que crianças utilizem o instrumento de medição a laser sem supervisão.** Poderá cegar outras pessoas sem querer.
- ▶ **Não trabalhar com o instrumento de medição em área com risco de explosão, na qual se encontrem líquidos, gases ou pós inflamáveis.** No instrumento de medição podem ser produzidas faíscas, que podem inflamar pós ou vapores.



Não coloque o instrumento de medição e o suporte 8 próximo de pacemakers. Os ímãs do instrumento de medição e do suporte criam um campo que pode influenciar o funcionamento de pacemakers.

- ▶ **Mantenha o instrumento de medição e o suporte 8 longe de suportes de dados magnéticos e aparelhos magneticamente sensíveis.** O efeito dos ímãs do instrumento de medição e do suporte pode causar perdas de dados irreversíveis.

Descrição do produto e da potência

Abriir a página basculante contendo a apresentação do instrumento de medição, e deixar esta página aberta enquanto estiver lendo a instrução de serviço.

Utilização conforme as disposições

O instrumento de medição é destinado para determinar e controlar linhas horizontais e verticais, assim como pontos de prumo.

Componentes ilustrados

A numeração dos componentes ilustrados refere-se à apresentação do instrumento de medição na página de esquemas.

- 1 Abertura para saída do raio laser
- 2 Travamento da tampa do compartimento da pilha
- 3 Tampa do compartimento da pilha
- 4 Interruptor de ligar-desligar
- 5 Placa de advertência laser
- 6 Fixação do tripé 1/4"
- 7 Número de série
- 8 Dispositivo de fixação
- 9 Parafuso de fixação do suporte
- 10 Furos de aparafusamento do suporte
- 11 Guia do cinto
- 12 Ímãs
- 13 Fixação do tripé de 1/4" no suporte
- 14 Fixação do tripé de 5/8" no suporte
- 15 Placa de medição com pé*
- 16 Bolsa de proteção
- 17 Óculos para visualização de raio laser*
- 18 Tripé*

* **Acessórios apresentados ou descritos não pertencem ao volume de fornecimento.**

Dados técnicos


Laser de ponto	GPL 5
N.º do produto	3 601 K66 2..
Zona de trabalho	30 m
Exatidão de nivelamento	±0,3 mm/m
Faixa de autonivelamento tipicamente ao longo do	
– eixo longitudinal	± 5°
– eixo transversal	± 3°
Tempo de nivelamento, tipicamente	< 4 s
Temperatura de funcionamento	- 10 °C... + 40 °C
Temperatura de armazenamento	- 20 °C... + 70 °C
Máx. humidade relativa do ar	90 %
Classe de laser	2
Tipo de laser	635 nm, < 1 mW
Divergência	
– Ponto laser	0,8 mrad (ângulo completo)
Fixação do tripé	1/4"
Pilhas	3 x 1,5 V LR06 (AA)
Duração de funcionamento de aprox.	24 h
Peso conforme EPTA-Procedure 01:2014	0,25 kg
Dimensões (comprimento x largura x altura)	104 x 40 x 80 mm
Tipo de proteção	IP 5X


O número de série **7** sobre a placa de características serve para a identificação inequívoca do seu instrumento de medição.

Montagem

Introduzir/substituir pilhas

Para o funcionamento do instrumento de medição é recomendável usar pilhas de manganês alcalinas.

Para abrir a tampa do compartimento da pilha **3**, deverá girar o travamento **2** no sentido dos ponteiros do relógio para a posição  e remover a tampa do compartimento da pilha. Introduzir as pilhas fornecidas. Observar que a polarização esteja correta, de acordo com a ilustração que se encontra no lado interior do compartimento da pilha.

Apoiar a tampa do compartimento da pilha na parte de baixo da carcaça e em seguida premi-la para cima. Girar o travamento **2** no sentido contrário dos ponteiros do relógio, na posição , para travar a tampa do compartimento da pilha.

Se os raios laser piscarem lentamente durante o funcionamento, significa que as pilhas estão esgotadas. O instrumento de medição ainda pode ser utilizado durante aprox. 8 h depois de piscar pela primeira vez.

Sempre substituir todas as pilhas ao mesmo tempo. Só utilizar pilhas de uma marca e com a mesma capacidade.

26 | Português

- ▶ **Retirar as pilhas do instrumento de medição, se não for utilizado por tempo prolongado.** As pilhas podem corroer-se ou descarregar-se no caso de um armazenamento prolongado.

Funcionamento

Colocação em funcionamento

- ▶ **Proteger o instrumento de medição contra humidade ou insolação direta.**
- ▶ **Não sujeitar o instrumento de medição a temperaturas extremas nem a oscilações de temperatura.** Não deixá-lo p. ex. dentro de um automóvel durante muito tempo. No caso de grandes variações de temperatura deverá deixar o instrumento de medição alcançar a temperatura de funcionamento antes de colocá-lo em funcionamento. No caso de temperaturas ou de oscilações de temperatura extremas é possível que a precisão do instrumento de medição seja prejudicada.
- ▶ **Evitar que o instrumento de medição sofra fortes golpes ou quedas.** Danos no instrumento de medição podem prejudicar a sua exatidão. Após impactos fortes ou quedas deverá controlar a linha do laser ou o raio de prumo, comparando-os com uma linha de referência conhecida, vertical ou horizontal, ou com pontos de prumo comprovados.
- ▶ **Desligue o instrumento de medição antes de transportá-lo.** A unidade de nivelamento é bloqueada logo que o instrumento for desligado, caso contrário poderia ser danificada devido a fortes movimentos.

Ligar e desligar

Para **ligar** o instrumento de medição, deverá empurrar o interruptor de ligar-desligar **4** para cima, de modo que apareça o interruptor "I". Imediatamente após ser ligado, o instrumento de medição emite um raio laser através de cada uma das aberturas de saída **1**.

- ▶ **Não apontar o raio laser na direção de pessoas nem de animais, e não olhar no raio laser, nem mesmo de maiores distâncias.**
- ▶ **Não deixar o instrumento de medição ligado sem vigilância e desligar o instrumento de medição após a utilização.** Outras pessoas poderiam ser cegadas pelo raio laser.

Para **desligar** o instrumento de medição, deverá empurrar o interruptor de ligar-desligar **4** para cima, de modo que apareça o interruptor "O". A unidade de nivelamento é bloqueada ao desligar o instrumento.

Ajustar o desligamento automático

Normalmente o instrumento de medição se desliga automaticamente 20 min após ser ligado.

Este desligamento automático pode ser comutado de 20 min para 8 h. Para isto deverá ligar o instrumento de medição, desligar imediatamente em seguida e ligar novamente dentro de 4 s. Como confirmação, todos os raios laser piscam assim que for ligado pela segunda vez, rapidamente, durante 2 s.

Quando o instrumento de medição for ligado pela próxima vez, o desligamento automático estará ajustado de novo em 20 min.

Trabalhar com o nivelamento automático

Colocar o instrumento de medição sobre uma superfície horizontal e firme, fixá-lo no suporte **8** ou no tripé **18**.

Após ligar, o sistema de nivelamento automático compensa automaticamente os desníveis dentro da faixa de autonivelamento $\pm 5^\circ$ (eixo longitudinal) ou $\pm 3^\circ$ (eixo transversal). O nivelamento está terminado, assim que os pontos de laser não se movimentarem mais.

Se o nivelamento automático não puder ser realizado, p. ex. por que a base de apoio do instrumento de medição diverge mais do que 5° ou 3° da horizontal, os raios laser piscam rapidamente. Neste caso, deverá colocar o instrumento de medição na horizontal e aguardar o autonivelamento. Assim que o instrumento de medição estiver dentro da faixa de nivelamento de $\pm 5^\circ$ ou $\pm 3^\circ$, os raios laser iluminar-se-ão permanentemente de novo.

O instrumento de medição é automaticamente renivelado se ocorrerem abalos ou mudanças de posição durante o funcionamento. Após o nivelamento deverá controlar a posição dos raios laser em relação aos pontos de referência, para evitar erros devido ao deslocamento do instrumento de medição.

Exatidão de nivelamento

Influências sobre a precisão

A temperatura ambiente é o fator que tem a maior influência. O raio laser pode especialmente ser desviado por diferenças de temperatura que percorrem do chão para cima.

Como a estratificação de temperatura é maior quanto mais perto do chão, os instrumentos de medição deveriam, na medida do possível, ser montados sobre um tripé comum no mercado, que por sua vez deveria ser colocado no centro da superfície de trabalho.

Para além das influências externas, também as influências específicas do aparelho (como p. ex. quedas ou pancadas fortes) podem causar desvios. Verifique, por isso, a precisão de nivelamento antes de iniciar o trabalho.

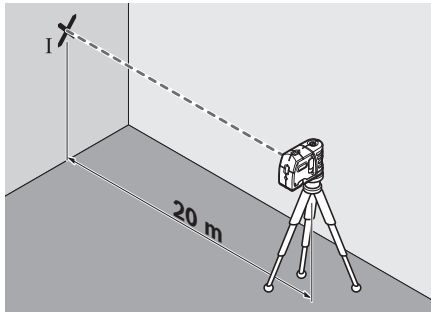
Se o instrumento de medição ultrapassar a divergência máxima num dos controles, deverá ser reparado por um serviço pós-venda Bosch.

Quando a exatidão de nivelamento dos raios laser horizontais para o eixo transversal e longitudinal estão dentro da máxima divergência permitida, significa que com isto também é controlada a exatidão de nivelamento dos raios de prumo (eixo vertical).

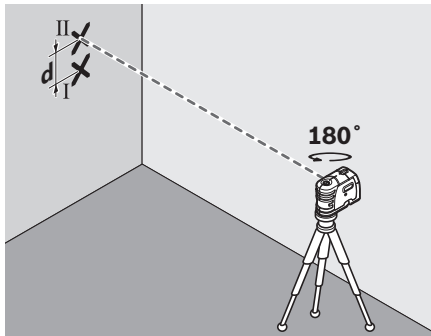
Controlar a exatidão de nivelamento horizontal do eixo transversal

Para o controlo é necessário uma distância de medição livre de 20 m sobre uma superfície firme na frente de uma parede.

- Montar o instrumento de medição próximo a uma distância de 20 m da parede, sobre o suporte, ou um tripé ou colocá-lo sobre uma superfície firme e plana. Ligar o instrumento de medição.



- Apontar um dos dois raios laser laterais, que percorrem ao longo do eixo transversal do instrumento de medição, para a parede. Deixar o instrumento de medição se nivelar. Marcar o centro do ponto de laser na parede (ponto I).



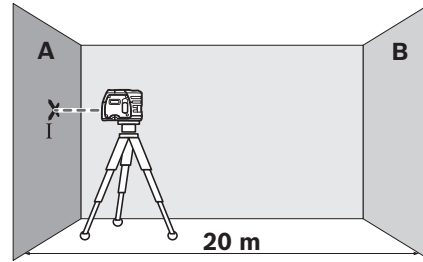
- Girar o instrumento de medição aprox. 180°, sem modificar a altura. Aguardar o fim do nivelamento e marcar o centro do ponto do outro raio laser lateral na parede (ponto II). Observe que o ponto II esteja o mais vertical possível acima ou abaixo do ponto I.
- A diferença **d** entre os dois pontos marcados I e II sobre a parede, é a divergência real da altura do instrumento de medição ao longo do eixo transversal.

Numa distância de $2 \times 20 = 40$ m a máxima divergência admissível deverá ser de: $40 \text{ m} \times \pm 0,3 \text{ mm/m} = \pm 12 \text{ mm}$.
A diferença **d** entre os pontos I e II só deve ser de no máximo 12 mm.

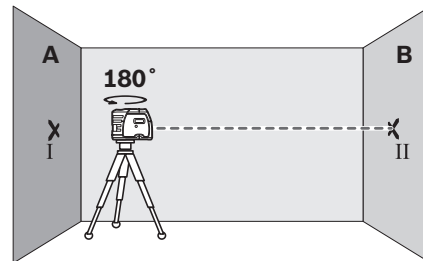
Controlar a exatidão de nivelamento horizontal do eixo longitudinal

Para o controlo é necessária uma distância de 20 m, livre de obstáculos, sobre solo firme entre duas paredes A e B.

- Montar o instrumento de medição próximo à parede A, sobre o suporte, um tripé ou colocá-lo sobre uma superfície firme e plana. Ligar o instrumento de medição.

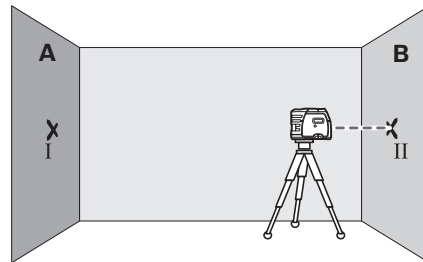


- Apontar o raio laser horizontal, que percorre paralelamente ao eixo longitudinal do instrumento de medição, para a parede A próxima. Deixar o instrumento de medição se nivelar. Marcar o centro do ponto de laser na parede (ponto I).

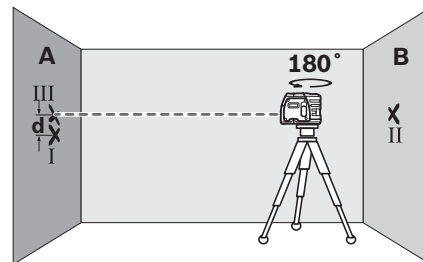


- Girar o instrumento de medição por 180°, aguardar o fim do nivelamento e marcar o centro do ponto do raio laser na parede oposta B (ponto II).

Posicionar o instrumento de medição – sem girar – perto da parede B, ligá-lo e aguardar o nivelamento.



- Alinhar o instrumento de medição na altura (com o tripé ou se necessário, colocando algo por baixo), de modo que o centro do ponto do raio laser atinja exatamente o ponto marcado anteriormente II na parede B.



28 | Português

- Girar o instrumento de medição 180°, sem modificar a altura. Aguardar o fim do nivelamento e marcar o centro do ponto do raio laser na parede A (ponto III). Observe que o ponto III esteja o mais vertical possível acima ou abaixo do ponto I.
- A diferença **d** entre os dois pontos marcados I e III sobre a parede A, é a divergência real da altura do instrumento de medição ao longo do eixo longitudinal.

Numa distância de $2 \times 20 \text{ m} = 40 \text{ m}$ a máxima divergência admissível deverá ser de: $40 \text{ m} \times 0,3 \text{ mm/m} = \pm 12 \text{ mm}$.

A diferença **d** entre os pontos I e III só deve ser de no máximo 12 mm.

Indicações de trabalho

- ▶ **Para marcar só deve ser utilizado o centro do ponto do raio laser.** O tamanho do ponto do raio laser modifica-se com a distância.

Fixar com o dispositivo de fixação

Para fixar o instrumento de medição no suporte **8** deverá girar o parafuso de fixação **9** no suporte, na fixação de tripé de 1/4" **6** do instrumento de medição. Para poder girar o instrumento de medição, deverá soltar levemente o parafuso **9** do suporte.

- Girar o instrumento de medição no suporte **8**, para o lado ou para trás, para tornar o raio de prumo inferior visível.
- Girar o instrumento de medição no suporte **8**, para transferir alturas com o raio de laser horizontal.

Com o suporte **8** há as seguintes possibilidades de fixar o instrumento de medição:

- Montar o suporte **8** com a fixação de tripé de 1/4" **13** num tripé **18** ou num tripé de fotografia de tipo comercial. Para a fixação num tripé de tipo comercial deverá usar uma fixação de tripé de 5/8" **14**.
- É possível fixar o suporte **8** a peças metálicas com os imans **12**.
- O suporte **8** pode ser fixo a paredes de construção a seco ou de madeira com os parafusos. Para tal, deverá enfiar parafusos de no mínimo 60 mm de comprimento pelos furos de aparafusamento **10** do suporte.
- Em tubos ou em objectos semelhantes, o suporte **8** pode ser fixo com um cinto de tipo comercial, que é puxado pelo guia do cinto **11**.

Trabalhar com o tripé (acessório)

O tripé **18** é um suporte de medição estável e com altura regulável. Colocar o instrumento de medição com a admissão do tripé **6** sobre a rosca de 1/4" do tripé e atarraxar com o parafuso de fixação do tripé.

Trabalhar com a placa de medição (acessório)

Com a placa de medição **15** é possível transferir a marcação de laser para o chão ou a altura do laser para uma parede.

Com o campo nulo e com a escala é possível marcar o deslocamento em relação à altura desejada e transferir para um outro local. Desta forma não é mais necessário ajustar o instrumento de medição exatamente à altura a ser transferida.

A placa de medição **15** possui uma camada de reflexão, que melhora a visibilidade do raio laser em maiores distâncias ou a forte incidência de raios solares. A intensificação da claridade só pode ser reconhecida, se olhar para a placa de medição, paralelamente ao raio laser.

Óculos para visualização de raio laser (acessório)

Os óculos de visualização de raio laser filtram a luz ambiente. Com isto a luz vermelha do laser parece mais clara para os olhos.

- ▶ **Não utilizar óculos de visualização de raio laser como óculos de proteção.** Óculos de visualização de raio laser servem para reconhecer o raio laser com maior facilidade, e portanto, não protegem contra radiação laser.
- ▶ **Não utilizar óculos de visualização de raio laser como óculos de proteção, nem no trânsito rodoviário.** Óculos de visualização de raio laser não oferecem uma completa proteção contra raios UV e reduzem a percepção de cores.

Manutenção e serviço

Manutenção e limpeza

Só armazenar e transportar o instrumento de medição na bolsa de proteção fornecida.

Manter o instrumento de medição sempre limpo.

Não mergulhar o instrumento de medição na água ou em outros líquidos.

Limpar sujidades com um pano húmido e macio. Não utilizar produtos de limpeza nem solventes.

Limpar regularmente, em especial, as superfícies em volta da abertura de saída do laser e verificar que não hajam pelos.

Para todas as questões e encomendas de peças sobressalentes é imprescindível indicar o número de produto de 10 dígitos como consta na placa de características do instrumento de medição.

Em caso de reparações, enviar o instrumento de medição dentro da bolsa de proteção **16**.

Serviço pós-venda e consultoria de aplicação

O serviço pós-venda responde às suas perguntas a respeito de serviços de reparação e de manutenção do seu produto, assim como das peças sobressalentes. Desenhos explodidos e informações sobre peças sobressalentes encontram-se em: **www.bosch-pt.com**

A nossa equipa de consultoria de aplicação Bosch esclarece com prazer todas as suas dúvidas a respeito da compra, aplicação e ajuste dos produtos e acessórios.

Indique para todas as questões e encomendas de peças sobressalentes a referência de 10 dígitos de acordo com a placa de características do produto.

Portugal

Robert Bosch LDA
 Avenida Infante D. Henrique
 Lotes 2E – 3E
 1800 Lisboa
 Para efetuar o seu pedido online de peças entre na página
 www.ferramentasbosch.com.
 Tel.: 21 8500000
 Fax: 21 8511096

Brasil

Robert Bosch Ltda.
 Caixa postal 1195
 13065-900 Campinas
 Tel.: (0800) 7045446
 www.bosch.com.br/contacto

Eliminação

Instrumentos de medição, acessórios e embalagens devem ser enviados a uma reciclagem ecológica de matéria-prima. Não deitar os instrumentos de medição e acumuladores/pilhas no lixo doméstico!

Apenas países da União Europeia:

Conforme as Diretivas Europeias 2012/19/UE relativa aos resíduos de instrumentos de medição europeias 2006/66/CE é necessário recolher separadamente os acumuladores/as pilhas defeituosas ou gastos e conduzi-los a uma reciclagem ecológica.

Sob reserva de alterações.

Italiano**Norme di sicurezza**

Leggere e osservare tutte le avvertenze e le istruzioni, per lavorare con lo strumento di misura in modo sicuro e senza pericoli. Se lo strumento di misura non verrà utilizzato conformemente alle seguenti istruzioni, ciò potrà pregiudicare gli accorgimenti di protezione integrati nello strumento stesso. Non rendere mai illeggibili le targhette di avvertenza applicate sullo strumento di misura. CONSERVARE CON CURA LE PRESENTI ISTRUZIONI E CONSEGNARLE INSIEME ALLO STRUMENTO DI MISURA IN CASO DI CESSIONE A TERZI.

► **Attenzione** – In caso di utilizzo di dispositivi di comando o di regolazione di natura diversa da quelli riportati in questa sede oppure qualora si seguano procedure diverse vi è il pericolo di provocare un'esposizione alle radiazioni particolarmente pericolosa.

► **Lo strumento di misura viene fornito con un cartello di avvertimento (contrassegnato nell'illustrazione dello strumento di misura sulla pagina grafica con il numero 5).**



► **Se il testo della targhetta di avvertimento non è nella Vostra lingua, prima della prima messa in funzione incollate l'etichetta fornita in dotazione con il testo nella Vostra lingua sopra alla targhetta d'avvertimento.**



Non dirigere mai il raggio laser verso persone oppure animali ed evitare di guardare direttamente il raggio laser o di guardarne il riflesso. Il raggio laser potrebbe abbagliare le persone, provocare incidenti o danneggiare gli occhi.

► **Se un raggio laser dovesse colpire un occhio, chiudere subito gli occhi e distogliere immediatamente la testa dal raggio.**

► **Non effettuare modifiche al dispositivo laser.**

► **Non utilizzare gli occhiali visori per raggio laser come occhiali di protezione.** Gli occhiali visori per raggio laser servono a visualizzare meglio il raggio laser e non hanno la funzione di proteggere dalla radiazione laser.

► **Non utilizzare gli occhiali visori per raggio laser come occhiali da sole e neppure alla guida di autoveicoli.** Gli occhiali visori per raggio laser non sono in grado di offrire una completa protezione dai raggi UV e riducono la percezione delle variazioni cromatiche.

► **Far riparare lo strumento di misura da personale specializzato qualificato e solo con pezzi di ricambio originali.** In tale maniera potrà essere salvaguardata la sicurezza dello strumento di misura.

► **Non permettere a bambini di utilizzare lo strumento di misura laser senza sorveglianza.** Vi è il pericolo che abbagliano involontariamente altre persone.

► **Evitare di impiegare lo strumento di misura in ambienti soggetti al rischio di esplosioni e nei quali si trovino liquidi, gas oppure polveri infiammabili.** Nello strumento di misura possono prodursi scintille che incendiano la polvere o i vapori.



Non posizionare lo strumento di misura né il supporto 8 in prossimità di pacemaker. I magneti dello strumento di misura e del supporto generano un campo che può pregiudicare il funzionamento dei pacemaker.

► **Mantenere lo strumento di misura e il supporto 8 lontano da supporti dati magnetici e da apparecchiature sensibili ai campi magnetici.** L'effetto dei magneti dello strumento di misura e del supporto può comportare perdite irreversibili di dati.

30 | Italiano

Descrizione del prodotto e caratteristiche

Si prega di aprire il risvolto di copertina su cui si trova raffigurato schematicamente lo strumento di misura e lasciarlo aperto mentre si legge il manuale delle Istruzioni per l'uso.

Uso conforme alle norme

Lo strumento di misura è idoneo per il rilevamento ed il controllo di linee orizzontali e verticali nonché di punti di filo a piombo.

Componenti illustrati

La numerazione dei componenti si riferisce all'illustrazione dello strumento di misura che si trova sulla pagina con la rappresentazione grafica.

- 1 Uscita del raggio laser
- 2 Bloccaggio del coperchio del vano batterie
- 3 Coperchio del vano batterie
- 4 Interruttore di avvio/arresto
- 5 Targhetta di indicazione di pericolo del raggio laser
- 6 Attacco treppiede 1/4"
- 7 Numero di serie
- 8 Supporto
- 9 Vite per il fissaggio del supporto
- 10 Fori a vite del supporto
- 11 Passaggio per la cinghia
- 12 Magneti
- 13 Attacco treppiede 1/4" al supporto
- 14 Attacco treppiede 5/8" al supporto
- 15 Piastra di misurazione con piedino*
- 16 Astuccio di protezione
- 17 Occhiali visori per raggio laser*
- 18 Treppiede*

* L'accessorio illustrato o descritto nelle istruzioni per l'uso non è compreso nella fornitura standard.

Dati tecnici

Laser puntiforme	GPL 5
Codice prodotto	3 601 K66 2..
Campo operativo	30 m
Precisione di livellamento	±0,3 mm/m
Campo di autolivellamento tipico lungo	
– asse longitudinale	± 5°
– asse trasversale	± 3°
Tempo di autolivellamento tipico	< 4 s
Temperatura di esercizio	-10 °C... +40 °C
Temperatura di magazzino	-20 °C... +70 °C
Umidità relativa dell'aria max.	90 %
Classe laser	2

Per un'inequivocabile identificazione del Vostro strumento di misura fate riferimento al numero di serie 7 riportato sulla targhetta di costruzione.


Laser puntiforme	GPL 5
Tipo di laser	635 nm, < 1 mW
Divergenza	
– Punto laser	0,8 mrad (angolo giro)
Attacco treppiede	1/4"
Batterie	3 x 1,5 V LR06 (AA)
Autonomia ca.	24 h
Peso in funzione della EPTA-Procedure 01:2014	0,25 kg
Dimensioni (lunghezza x larghezza x altezza)	104 x 40 x 80 mm
Tipo di protezione	IP 5X


Per un'inequivocabile identificazione del Vostro strumento di misura fate riferimento al numero di serie 7 riportato sulla targhetta di costruzione.

Montaggio

Applicazione/sostituzione delle batterie

Per il funzionamento dello strumento di misura si consiglia l'impiego dei batterie alcaline al manganese.

Per aprire il coperchio del vano batterie 3 ruotare in senso orario il bloccaggio 2 in posizione  ed estrarre il coperchio del vano batterie. Inserire le batterie fornite in dotazione, facendo attenzione alla corretta polarizzazione, conformemente all'illustrazione riportata sul lato interno del vano batterie.

Applicare il coperchio del vano batterie in basso sulla carcassa e premerlo poi verso l'alto. Ruotare in senso antiorario il bloccaggio 2 in posizione  per bloccare il coperchio del vano batterie.

Se durante il funzionamento i raggi laser lampeggiano a cadenza lenta, le batterie sono scariche. Dopo il primo lampeggio lo strumento di misura può essere fatto funzionare ancora per ca. 8 h.

Sostituire sempre contemporaneamente tutte le batterie. Utilizzare esclusivamente batterie che siano di uno stesso produttore e che abbiano la stessa capacità.

► **In caso di non utilizzo per periodi di tempo molto lunghi, estrarre le batterie dallo strumento di misura.** In caso di periodi di deposito molto lunghi, le batterie possono subire corrosioni oppure e si possono scaricare.

Uso

Messa in funzione

- **Proteggere lo strumento di misura da liquidi e dall'esposizione diretta ai raggi solari.**
- **Non esporre mai lo strumento di misura a temperature oppure a sbalzi di temperatura estremi.** P. es. non lasciarlo per lungo tempo in macchina. In caso di elevati sbalzi di temperatura lasciare adattare alla temperatura ambientale lo strumento di misura prima di metterlo in funzione. Temperature oppure sbalzi di temperatura estremi possono pregiudicare la precisione dello strumento di misura.

► **Evitare urti oppure cadute violente dello strumento di misura.** Danneggiamenti dello strumento di misura possono pregiudicarne la precisione. Dopo un urto o una caduta violenta effettuare il controllo del raggio laser oppure del raggio filo a piombo confrontandolo con una linea di riferimento orizzontale o verticale nota oppure con punti di filo a piombo controllati.

► **Durante il trasporto spegnere lo strumento di misura.** Spegnendo lo strumento, viene bloccata l'unità oscillante che altrimenti potrebbe venire danneggiata in caso di movimenti violenti.

Accensione/spengimento

Per l'**accensione** dello strumento di misura spingere l'interruttore di avvio/arresto **4** verso l'alto in modo che sull'interruttore compaia «**1**». Subito dopo l'accensione, lo strumento di misura emette un raggio laser da ogni uscita **1**.

► **Non dirigere mai il raggio laser su persone oppure su animali ed evitare di guardare direttamente il raggio laser anche da distanze maggiori.**

► **Non lasciare mai lo strumento di misura senza custodia quando è acceso ed avere cura di spegnere lo strumento di misura subito dopo l'utilizzo.** Vi è il pericolo che altre persone potrebbero essere abbagliate dal raggio laser.

Per lo **spegnimento** dello strumento di misura spingere l'interruttore di avvio/arresto **4** verso il basso in modo che sull'interruttore compaia «**0**». Spegnendo lo strumento l'unità oscillante viene bloccata.

Regolazione del sistema di disinserimento automatico

Normalmente lo strumento di misura si spegne automaticamente dopo 20 min dall'accensione.

Questo sistema di disinserimento automatico può essere modificato da 20 min a 8 h. Per effettuare la modifica accendere lo strumento di misura, spegnerlo immediatamente di nuovo e riaccenderlo entro 4 s. A conferma della modifica tutti i raggi laser lampeggiano dopo la seconda accensione per 2 s a cadenza veloce.

Alla prossima accensione dello strumento di misura, il sistema di disinserimento automatico è di nuovo regolato su 20 min.

Utilizzo del sistema di autolivellamento

Posizionare lo strumento di misura su un supporto stabile ed orizzontale, fissarlo sul supporto **8** oppure sul treppiede **18**.

Dopo l'accensione, la livella automaticamente si livellerà appianando eventuali asperità con un campo di $\pm 5^\circ$ (asse longitudinale) oppure $\pm 3^\circ$ (asse trasversale). Il livellamento è concluso non appena i punti laser non si muovono più.

Qualora non fosse possibile l'operazione automatica di livellamento, p. es. poiché la superficie di appoggio dello strumento di misura differisce di oltre 5° oppure 3° rispetto alla linea orizzontale, i raggi laser lampeggiano con cadenza veloce. In questo caso posizionare lo strumento di misura orizzontalmente ed attendere l'autolivellamento. Non appena lo strumento di misura si trova all'interno del campo di autolivellamento di $\pm 5^\circ$ oppure $\pm 3^\circ$, i raggi laser sono illuminati di nuovo permanentemente.

In caso di urti oppure cambiamenti di posizione durante il funzionamento, lo strumento di misura viene nuovamente livellato automaticamente. Dopo il livellamento controllare la posizione dei raggi laser relativamente ai punti di riferimento per evitare errori causati da uno spostamento dello strumento di misura.

Precisione di livellamento

Fattori che influenzano la precisione

L'influenza più significativa è quella esercitata dalla temperatura ambientale. In modo particolare le differenze di temperatura che dal basso vanno verso l'alto possono disturbare le funzioni del laser.

Dato che la stratificazione della temperatura nelle vicinanze del terreno raggiunge i livelli massimi, lo strumento di misura deve essere montato possibilmente su un treppiede comunemente esistente in commercio ed essere posizionato nel centro della superficie di lavoro.

Oltre ad influssi esterni, anche influssi sull'apparecchio (ad es. cadute o urti violenti) potranno comportare variazioni. Per tale ragione, prima di iniziare il lavoro, occorrerà sempre verificare la precisione di livellamento.

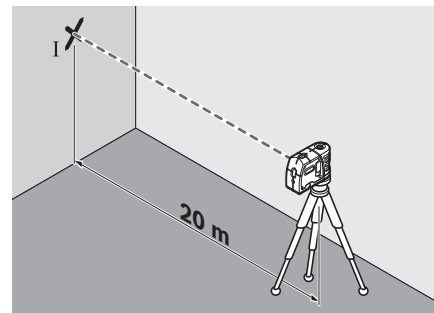
Qualora durante uno dei controlli lo strumento di misura dovesse superare le differenze massime, farlo riparare da un servizio di assistenza clienti Bosch.

Se la precisione di livellamento dei raggi laser orizzontali per l'asse trasversale e l'asse longitudinale si trova entro la deviazione massima ammessa, è conseguentemente controllata anche la precisione di livellamento dei raggi a piombo (asse verticale).

Controllo della precisione di livellamento orizzontale dell'asse trasversale

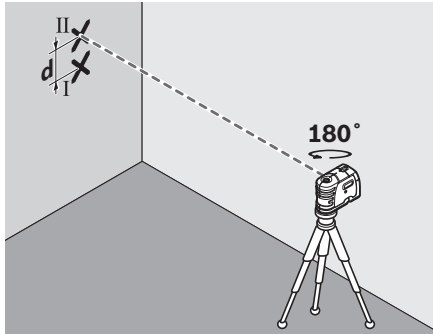
Per il controllo è necessario un tratto libero di misura di 20 m su base fissa davanti ad una parete.

- Montare lo strumento di misura a 20 m di distanza dalla parete sul supporto o su un treppiede, oppure posizionarlo su una base stabile e piana. Accendere lo strumento di misura.



32 | Italiano

- Dirigere uno dei due raggi laser laterali, che passano lungo l'asse trasversale dello strumento di misura, sulla parete. Far effettuare l'operazione di livellamento dello strumento di misura. Marcare il centro del punto laser sulla parete (Punto I).



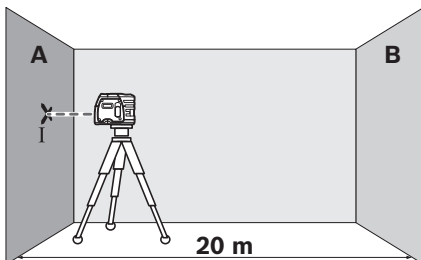
- Ruotare lo strumento di misura di ca. 180°, senza modificarne l'altezza. Fare effettuare l'operazione di livellamento e marcare il centro del punto dell'altro raggio laser laterale sulla parete (Punto II). Prestare attenzione affinché il punto II si trovi possibilmente verticale sopra oppure sotto il punto I.
- La differenza **d** di entrambi i punti marcati I e II sulla parete indica la deviazione dell'altezza effettiva dello strumento di misura lungo l'asse trasversale.

Sul tratto di misura di $2 \times 20 \text{ m} = 40 \text{ m}$ la deviazione ammessa può essere al massimo: $40 \text{ m} \times \pm 0,3 \text{ mm/m} = \pm 12 \text{ mm}$. La differenza **d** tra i punti I e II può essere pertanto al massimo di 12 mm.

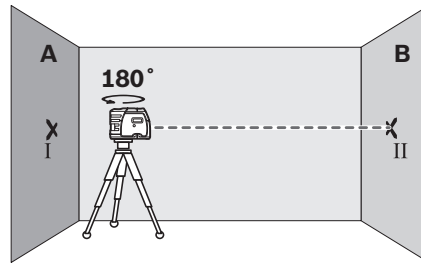
Controllo della precisione di livellamento orizzontale dell'asse longitudinale

Per il controllo è necessario un tratto libero di misura di 20 m su base fissa tra due pareti A e B.

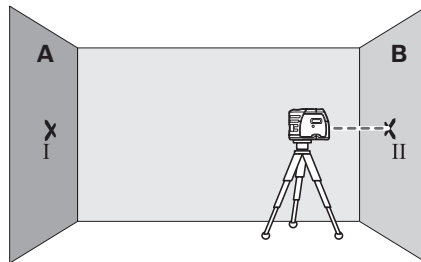
- Montare lo strumento di misura vicino alla parete A sul supporto o su un treppiede, oppure posizionarlo su una base stabile e piana. Accendere lo strumento di misura.



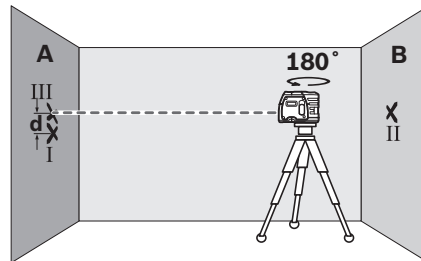
- Dirigere il raggio laser orizzontale, che passa parallelamente rispetto all'asse longitudinale dello strumento di misura, sulla parete A vicina. Far effettuare l'operazione di livellamento dello strumento di misura. Marcare il centro del punto laser sulla parete (Punto I).



- Ruotare lo strumento di misura di 180°, far eseguire l'operazione di livellamento e marcare il centro del punto del raggio laser alla contrapposta parete B (Punto II). Installare lo strumento di misura – senza girarlo – vicino alla parete B, accenderlo e lasciare che esegua l'operazione di livellamento.



- Regolare lo strumento di misura in altezza (tramite il treppiede oppure, se il caso, applicandovi sotto degli spessorì), in modo tale che il centro del punto del raggio laser arrivi a colpire esattamente il punto II precedentemente marcato sulla parete B.



- Ruotare lo strumento di misura di 180°, senza modificarne l'altezza. Fare effettuare l'operazione di livellamento e marcare il centro del punto del raggio laser sulla parete A (Punto III). Prestare attenzione affinché il punto III si trovi possibilmente verticale sopra oppure sotto il punto I.
- La differenza **d** di entrambi i punti marcati I e III sulla parete A indica la deviazione dell'altezza effettiva dello strumento di misura lungo l'asse longitudinale.

Sul tratto di misura di $2 \times 20 \text{ m} = 40 \text{ m}$ la deviazione ammessa può essere al massimo: $40 \text{ m} \times \pm 0,3 \text{ mm/m} = \pm 12 \text{ mm}$. La differenza **d** tra i punti I e III può essere pertanto al massimo di 12 mm.

Indicazioni operative

- **Per la marcatura utilizzare sempre e soltanto il centro del punto laser.** La grandezza del punto laser cambia con la distanza.

Fissaggio tramite supporto

Per il fissaggio dello strumento di misura sul supporto **8** avvitare saldamente la vite per il fissaggio del supporto **9** nell'attacco treppiede 1/4" **6** sullo strumento di misura. Per ruotare lo strumento di misura sul supporto allentare leggermente la vite **9**.

- Per rendere visibile il raggio a piombo inferiore, ruotare lo strumento di misura sul supporto **8** lateralmente oppure indietro.
- Per trasmettere altezze con il raggio laser orizzontale, ruotare lo strumento di misura sul supporto **8**.

Con l'ausilio del supporto **8** vi sono le seguenti possibilità per fissare lo strumento di misura:

- Montare il supporto **8** con l'attacco treppiede 1/4" **13** sul treppiede **18** oppure su un treppiede per macchine fotografiche comunemente in commercio. Per il fissaggio su un treppiede comunemente in commercio, utilizzare l'attacco treppiede 5/8" **14**.
- Il supporto **8** può essere fissato su parti in acciaio con i magneti **12**.
- Su pareti a secco oppure pareti in legno il supporto **8** può essere avvitato con viti. Per questo fissaggio inserire viti di almeno 60 mm di lunghezza attraverso i fori a vite **10** del supporto.
- Il supporto **8** può essere fissato a tubi o simili con una cinghia comunemente in commercio che viene fatta passare attraverso il passaggio per la cinghia **11**.

Utilizzo del treppiede (accessori)

Un treppiede **18** permette di avere una base di misurazione stabile e regolabile in altezza. Posizionare lo strumento di misura con l'attacco treppiede **6** sulla filettatura da 1/4" del treppiede e serrarlo con la vite di arresto del treppiede stesso.

Lavorare con la piastra di misurazione (accessori)

Utilizzando la piastra di misurazione **15** è possibile trasmettere la marcatura del raggio laser sul pavimento oppure l'altezza del raggio laser sulla parete.

Con il campo zero e la scala è possibile misurare la sfalsatura rispetto all'altezza desiderata per poi ritracciarla su un altro punto. In questo modo viene a mancare la regolazione esatta dello strumento di misura sull'altezza che si vuole trasmettere.

La piastra di misurazione **15** è dotata di un rivestimento riflettente in grado di migliorare la visibilità del raggio laser su lunghe distanze oppure in caso di forte radiazione solare. L'aumento della luminosità può essere riscontrata guardando parallelamente verso il raggio laser e verso la piastra di misurazione.

Occhiali visori per raggio laser (accessori)

Gli occhiali visori per raggio laser filtrano la luce ambientale. In questo modo la luce rossa del laser risulta più visibile.

- **Non utilizzare gli occhiali visori per raggio laser come occhiali di protezione.** Gli occhiali visori per raggio laser

servono a visualizzare meglio il raggio laser e non hanno la funzione di proteggere dalla radiazione laser.

- **Non utilizzare gli occhiali visori per raggio laser come occhiali da sole e neppure alla guida di autoveicoli.** Gli occhiali visori per raggio laser non sono in grado di offrire una completa protezione dai raggi UV e riducono la percezione delle variazioni cromatiche.

Manutenzione ed assistenza

Manutenzione e pulizia

Conservare e trasportare lo strumento di misura utilizzando esclusivamente l'astuccio di protezione fornito in dotazione. Avere cura di tenere lo strumento di misura sempre pulito.

Non immergere mai lo strumento di misura in acqua oppure in liquidi di altra natura.

Pulire ogni tipo di sporczia utilizzando un panno umido e morbido. Non utilizzare mai prodotti detergenti e neppure solventi. Pulire regolarmente specialmente le superfici dell'uscita del raggio laser prestando particolare attenzione alla presenza di peluria.

Per ogni tipo di richiesta o di ordinazione di pezzi di ricambio, è indispensabile comunicare sempre il codice prodotto a dieci cifre riportato sulla targhetta di fabbricazione dello strumento di misura.

In caso si presentasse la necessità di riparazioni, spedire lo strumento di misura mettendolo nell'apposito astuccio di protezione **16**.

Assistenza clienti e consulenza impieghi

Il servizio di assistenza risponde alle Vostre domande relative alla riparazione ed alla manutenzione del Vostro prodotto nonché concernenti le parti di ricambio. Disegni in vista esplosa ed informazioni relative alle parti di ricambio sono consultabili anche sul sito:

www.bosch-pt.com

Il team Bosch che si occupa della consulenza impieghi vi aiuterà in caso di domande relative ai nostri prodotti ed ai loro accessori.

In caso di richieste o di ordinazione di pezzi di ricambio, comunicare sempre il codice prodotto a 10 cifre riportato sulla targhetta di fabbricazione del prodotto.

Italia

Officina Elettroutensili

Robert Bosch S.p.A.

Corso Europa 2/A

20020 LAINATE (MI)

Tel.: (02) 3696 2663

Fax: (02) 3696 2662

Fax: (02) 3696 8677

E-Mail: officina.eletttroutensili@it.bosch.com

34 | Nederlands

Svizzera

Sul sito www.bosch-pt.com/ch/it è possibile ordinare direttamente on-line i ricambi.

Tel.: (044) 8471513

Fax: (044) 8471553

E-Mail: Aftersales.Service@de.bosch.com

Smaltimento

Smaltire gli imballaggi, gli strumenti di misura e gli accessori dismessi in modo che possano essere riciclati nel pieno rispetto dell'ambiente.

Non gettare strumenti di misura e batterie ricaricabili/batterie tra i rifiuti domestici!

Solo per i Paesi della CE:

Conformemente alla direttiva europea 2012/19/UE gli strumenti di misura diventati inservibili e, in base alla direttiva europea 2006/66/CE, le batterie ricaricabili/batterie difettose o consumate devono essere raccolte separatamente ed essere inviate ad una riutilizzazione ecologica.

Per le batterie ricaricabili/le batterie non funzionanti rivolgersi al Consorzio:

Italia

Ecoelit

Viale Misurata 32

20146 Milano

Tel.: +39 02 / 4 23 68 63

Fax: +39 02 / 48 95 18 93

Svizzera

Batrec AG

3752 Wimmis BE

Con ogni riserva di modifiche tecniche.

Nederlands**Veiligheidsvoorschriften**

Alle instructies moeten gelezen en in acht genomen worden om met het meetgereedschap zonder gevaar en veilig te werken.

Als het meetgereedschap niet volgens de voorhanden instructies gebruikt wordt, kunnen de geïntegreerde veiligheidsvoorzieningen in het meetgereedschap gehinderd worden. Maak waarschuwingsstickers op het meetgereedschap nooit onleesbaar. BEWAAR DEZE INSTRUCTIES ZORGVULDIG EN GEEF ZE BIJ HET DOORGEVEN VAN HET MEETGEREEDSCHAP MEE.

- ▶ **Voorzichtig – wanneer andere dan de hier vermelde bedienings- en instelvoorzieningen worden gebruikt of andere procedures worden uitgevoerd, kan dit tot gevaarlijke stralingsblootstelling leiden.**
- ▶ **Het meetgereedschap wordt geleverd met een waarschuwingsplaatje (in de weergave van het meetgereedschap op de pagina met afbeeldingen aangeduid met nummer 5).**



- ▶ **Als de tekst van het waarschuwingsplaatje niet in de taal van uw land is, plak er dan vóór de eerste ingebruikneming de meegeleverde sticker in de taal van uw land op.**



Richt de laserstraal niet op personen of dieren en kijk niet zelf in de directe of reflecterende laserstraal. Daardoor kunt u personen verblinden, ongevallen veroorzaken of het oog beschadigen.

- ▶ **Als laserstraling het oog raakt, dan moeten de ogen bewust gesloten worden en moet het hoofd onmiddellijk uit de straal bewogen worden.**
- ▶ **Breng geen wijzigingen aan de laserinrichting aan.**
- ▶ **Gebruik de laserbril niet als veiligheidsbril.** De laserbril dient voor het beter herkennen van de laserstraal, maar biedt geen bescherming tegen de laserstralen.
- ▶ **Gebruik de laserbril niet als zonnebril en niet in het verkeer.** De laserbril biedt geen volledige bescherming tegen ultravioletstralen en vermindert de waarneming van kleuren.
- ▶ **Laat het meetgereedschap repareren door gekwalificeerd, vakkundig personeel en alleen met originele vervangingsonderdelen.** Daarmee wordt gewaarborgd dat de veiligheid van het meetgereedschap in stand blijft.

- ▶ **Laat kinderen het lasermeetgereedschap niet zonder toezicht gebruiken.** Anders kunnen personen worden verblind.
- ▶ **Werk met het meetgereedschap niet in een omgeving met explosiegevaar waarin zich brandbare vloeistoffen, brandbare gassen of brandbaar stof bevinden.** In het meetgereedschap kunnen vonken ontstaan die het stof of de dampen tot ontsteking brengen.



Breng het meetgereedschap en de houder 8 niet in de buurt van pacemakers. Door de magneten van het meetgereedschap en de houder wordt een veld opgewekt dat de functie van pacemakers kan verstoren.

- ▶ **Houd het meetgereedschap en de houder 8 uit de buurt van magnetische gegevensdragers en magnetische gevoelige toestellen.** Door de werking van de magneten van het meetgereedschap en de houder kan het tot onomkeerbaar gegevensverlies komen.

Product- en vermogensbeschrijving

Vouw de uitvouwbare pagina met de afbeelding van het meetgereedschap open en laat deze pagina opgevouwen terwijl u de gebruiksaanwijzing leest.

Gebruik volgens bestemming

Het meetgereedschap is bestemd voor het bepalen en controleren van horizontale en verticale lijnen en loodpunten.

Afgebeelde componenten

De componenten zijn genummerd zoals op de afbeelding van het meetgereedschap op de pagina met afbeeldingen.

- 1 Opening voor laserstraal
- 2 Vergrendeling van het batterijvakdeksel
- 3 Deksel van batterijvak
- 4 Aan/uit-schakelaar
- 5 Laser-waarschuwingsplaatje
- 6 Statiefopname 1/4"
- 7 Serienummer
- 8 Houder
- 9 Vastzetschroef van houder
- 10 Schroefgaten van houder
- 11 Riemgeleiding
- 12 Magneten
- 13 Statiefopname 1/4" op houder
- 14 Statiefopname 5/8" op houder
- 15 Meetplaat met voet*
- 16 Beschermetui
- 17 Laserbril*
- 18 Statief*

* Niet elk afgebeeld en beschreven toebehoren wordt standaard meegeleverd.

Technische gegevens


Puntlaser	GPL 5
Productnummer	3 601 K66 2..
Werkbereik	30 m
Nivelleernauwkeurigheid	±0,3 mm/m
Zelfwaterpasbereik kenmerkend langs de	
– lengteas	±5°
– breedteas	±3°
Nivelleertijd kenmerkend	< 4 s
Bedrijfstemperatuur	–10 °C... +40 °C
Bewaartemperatuur	–20 °C... +70 °C
Relatieve luchtvochtigheid max.	90 %
Laserklasse	2
Lasertype	635 nm, < 1 mW
Divergentie	
– Laserpunt	0,8 mrad (volle hoek)
Statiefopname	1/4"
Batterijen	3 x 1,5 V LR06 (AA)
Gebruiksduur ca.	24 h
Gewicht volgens EPTA-Procedure 01:2014	0,25 kg
Afmetingen	
(lengte x breedte x hoogte)	104 x 40 x 80 mm
Beschermingsklasse	IP 5X

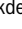
Het serienummer 7 op het typeplaatje dient voor de eenduidige identificatie van uw meetgereedschap.

Montage

Batterijen inzetten of vervangen

Voor het gebruik van het meetgereedschap worden alkalimangaanbatterijen geadviseerd.

Als u het batterijvakdeksel **3** wilt openen, draait u de vergrendeling **2** met de wijzers van de klok mee in stand  en trekt u het batterijvakdeksel los. Plaats de meegeleverde batterijen. Let daarbij op de juiste poolaansluitingen, zoals aangegeven op de binnenzijde van het batterijvak.

Zet het batterijvakdeksel onder op de behuizing en druk het vervolgens omhoog. Draai de vergrendeling **2** tegen de wijzers van de klok in stand  om het batterijvakdeksel te vergrendelen.

Als de laserstralen tijdens het gebruik in een langzaam ritme knipperen, zijn de batterijen bijna leeg. Nadat de laserstralen voor het eerst knipperen, kan het meetgereedschap nog ca. 8 uur worden gebruikt.

Vervang altijd alle batterijen tegelijkertijd. Gebruik alleen batterijen van één fabrikant en met dezelfde capaciteit.

- ▶ **Neem de batterijen uit het meetgereedschap als u het langdurig niet gebruikt.** Als de batterijen lang worden bewaard, kunnen deze gaan roesten en leegraken.

Gebruik

Ingebruikneming

- ▶ **Bescherm het meetgereedschap tegen vocht en fel zonlicht.**
- ▶ **Stel het meetgereedschap niet bloot aan extreme temperaturen of temperatuurschommelingen.** Laat het bijvoorbeeld niet lange tijd in de auto liggen. Laat het meetgereedschap bij grote temperatuurschommelingen eerst op de juiste temperatuur komen voordat u het in gebruik neemt. Bij extreme temperaturen of temperatuurschommelingen kan de nauwkeurigheid van het meetgereedschap nadelig worden beïnvloed.
- ▶ **Voorkom heftige schokken of vallen van het meetgereedschap.** Door beschadigingen van het meetgereedschap kan de nauwkeurigheid worden geschaad. Vergelijk na een heftige schok of val de laserlijnen of loodstralen ter controle met een bekende horizontale of verticale referentielijn of met gecontroleerde loodpunten.
- ▶ **Schakel het meetgereedschap uit wanneer u het verplaatst of vervoert.** Bij het uitschakelen wordt de pendeleenheid vergrendeld. Anders kan deze bij heftige bewegingen beschadigd raken.

In- en uitschakelen

Als u het meetgereedschap wilt **inschakelen** duwt u de aan/uit-schakelaar **4** omhoog, zodat op de schakelaar „1” verschijnt. Onmiddellijk na het inschakelen zendt het meetgereedschap uit elk van de laserstraalopeningen **1** één laserstraal.

- ▶ **Richt de laserstraal niet op personen of dieren en kijk zelf niet in de laserstraal, ook niet vanaf een grote afstand.**
- ▶ **Laat het ingeschakelde meetgereedschap niet onbeheerd achter en schakel het meetgereedschap na gebruik uit.** Andere personen kunnen door de laserstraal verblind worden.

Als u het meetgereedschap wilt **uitschakelen** duwt u de aan/uit-schakelaar **4** omlaag, zodat op de schakelaar „0” verschijnt. Als u het meetgereedschap uitschakelt, wordt de pendeleenheid vergrendeld.

Automatische uitschakeling instellen

Standaard wordt het meetgereedschap 20 minuten na het inschakelen automatisch uitgeschakeld.

Deze automatische uitschakeling kan van 20 minuten op 8 uur worden omgeschakeld. Schakel daarvoor het meetgereedschap in, onmiddellijk weer uit en binnen 4 seconden opnieuw in. Ter bevestiging van de wijziging knippen alle laserstralen na de tweede keer inschakelen gedurende 2 seconden in een snel ritme.

Als u het meetgereedschap de volgende keer inschakelt, is de automatische uitschakeling weer op 20 minuten ingesteld.

Werkzaamheden met automatisch nivelleren

Plaats het meetgereedschap op een rechte en stabiele ondergrond of bevestig het op de houder **8** of het statief **18**.

Na het inschakelen worden door het automatisch waterpassen oneffenheden binnen het zelfwaterpasbereik van $\pm 5^\circ$ (lengteas) resp. $\pm 3^\circ$ (breedteas) automatisch gecompenseerd. Het waterpassen is afgesloten zodra de punten van de laserstraal niet meer bewegen.

Als automatisch waterpassen niet mogelijk is, bijvoorbeeld omdat het oppervlak waarop het meetgereedschap staat meer dan 5° bzw. 3° van de waterpaslijn afwijkt, knippen de laserstralen in een snel ritme. Stel in dit geval het meetgereedschap horizontaal op en wacht het zelfwaterpassen af. Zodra het meetgereedschap zich binnen het zelfwaterpasbereik van $\pm 5^\circ$ resp. $\pm 3^\circ$ bevindt, schijnen de laserstralen weer continu.

Bij trillingen of veranderingen van plaats tijdens het gebruik vindt automatisch opnieuw waterpassen van het meetgereedschap plaats. Controleer na het waterpassen de positie van de laserstralen met betrekking tot referentiepunten om fouten door een verschuiving van het meetgereedschap te voorkomen.

Nivelleernauwkeurigheid

Nauwkeurigheidinvloeden

De grootste invloed oefent de omgevingstemperatuur uit. Vooral vanaf de grond naar boven toe verlopende temperatuurverschillen kunnen de laserstraal afbuigen.

Omdat de temperatuurverschillen in de buurt van de grond of vloer het grootst zijn, dient u het meetgereedschap indien mogelijk op een in de handel verkrijgbaar statief te monteren en het in het midden van het werkoppervlak op te stellen.

Naast externe invloeden kunnen ook toestel specifieke invloeden (zoals bijv. val of heftige stoten) tot afwijkingen leiden. Controleer daarom de nivelleernauwkeurigheid, telkens voordat u begint te werken.

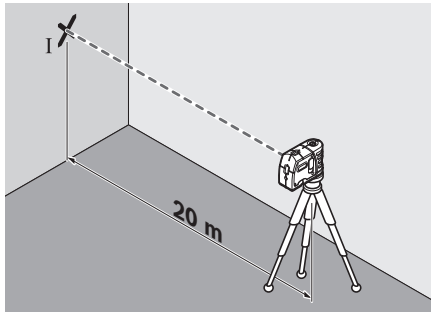
Als het meetgereedschap bij een van de controles de maximale afwijking overschrijdt, dient u het door een Bosch-klantenservice te laten repareren.

Als de waterpasnauwkeurigheid van de horizontale laserstralen voor de breedte- en lengteas binnen de maximaal toegestane afwijking ligt, is daarmee ook de waterpasnauwkeurigheid van de loodstralen (verticale as) gecontroleerd.

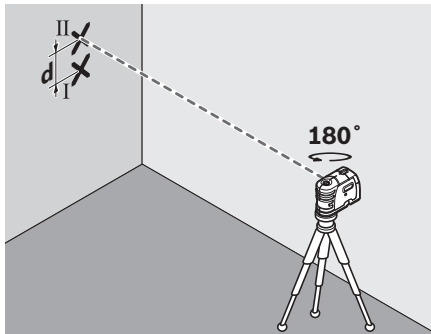
Horizontale waterpasnauwkeurigheid van de breedteas controleren

Voor de controle heeft u een vrij meettraject van 20 meter op een stabiele ondergrond vóór een muur nodig.

- Monteer het meetgereedschap op 20 meter afstand van de muur op de houder resp. een statief of plaats het op een stabiele en vlakke ondergrond. Schakel het meetgereedschap in.



- Richt een van de beide zijwaartse laserstralen die langs de breedteas van het meetgereedschap verlopen op de muur. Laat het meetgereedschap waterpassen. Markeer het midden van de punt van de laserstraal op de muur (punt I).



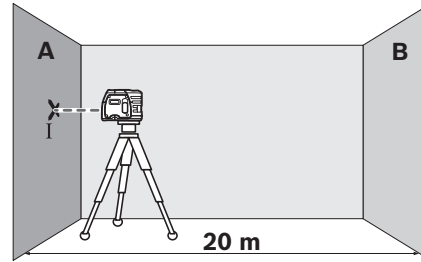
- Draai het meetgereedschap ca. 180° zonder de hoogte te veranderen. Laat het waterpassen en markeer het midden van de punt van de andere zijwaartse laserstraal op de muur (punt II). Let erop dat punt II zoveel mogelijk recht boven of recht onder punt I ligt.
- Het verschil d tussen beide gemarkeerde punten I en II op de muur levert de feitelijke hoogteafwijking van het meetgereedschap op.

Op het meettraject van $2 \times 20 = 40$ m bedraagt de maximaal toegestane afwijking: $40 \text{ m} \times \pm 0,3 \text{ mm/m} = \pm 12 \text{ mm}$. Het verschil d tussen de punten I en II mag daarom hoogstens 12 mm bedragen.

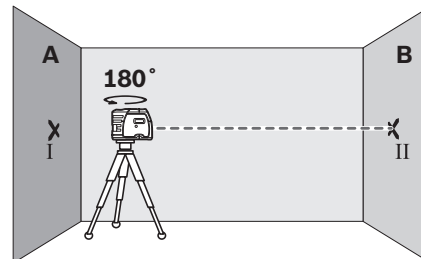
Horizontale waterpasnauwkeurigheid van de lengteas controleren

Voor de controle heeft u een vrij meettraject van 20 meter op een vaste ondergrond tussen twee muren A en B nodig.

- Monteer het meetgereedschap dicht bij muur A op de houder resp. een statief of plaats het op een stabiele en vlakke ondergrond. Schakel het meetgereedschap in.

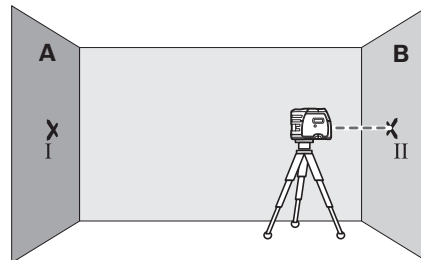


- Richt de horizontale laserstraal, die parallel aan de lengteas van het meetgereedschap verloopt, op de nabijgelegen muur A. Laat het meetgereedschap waterpassen. Markeer het midden van de punt van de laserstraal op de muur (punt I).

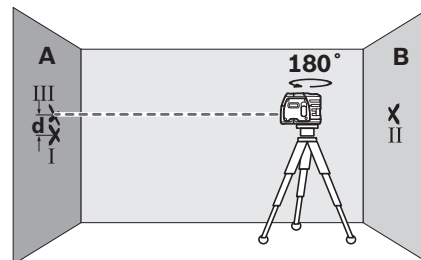


- Draai het meetgereedschap 180°, laat het nivellieren en markeer het midden van de punt van de laserstraal op muur B aan de andere kant (punt II).

Plaats het meetgereedschap – zonder het te draaien – dicht bij muur B, schakel het in en laat het nivellieren.



- Stel het meetgereedschap in hoogte zo af (met behulp van het statief of indien nodig door er iets onder te plaatsen), dat het midden van de punt van de laserstraal precies de eerder gemarkeerde punt II op muur B raakt.



38 | Nederlands

- Draai het meetgereedschap 180° zonder de hoogte te veranderen. Laat het waterpassen en markeer het midden van de punt van de laserstraal op muur A (punt III). Let erop dat punt III zoveel mogelijk recht boven of recht onder punt I ligt.
- Het verschil **d** tussen beide gemarkeerde punten I en III op muur A levert de feitelijke hoogteafwijking van het meetgereedschap langs de lengteas op.

Op het meettraject van $2 \times 20 \text{ m} = 40 \text{ m}$ bedraagt de maximaal toegestane afwijking: $40 \text{ m} \times \pm 0,3 \text{ mm/m} = \pm 12 \text{ mm}$. Het verschil **d** tussen de punten I en III mag daarom hoogstens 12 mm bedragen.

Tips voor de werkzaamheden

- **Gebruik altijd alleen het midden van de laserpunt voor het markeren.** De grootte van de laserpunt verandert met de afstand.

Bevestigen met houder

Als u het meetgereedschap op de houder **8** wilt bevestigen, draait u de vastzetschroef **9** van de houder in de 1/4"-statiefopname **6** op het meetgereedschap vast. Als u het meetgereedschap op de houder wilt draaien, draait u de schroef **9** iets los.

- Draai het meetgereedschap op de houder **8** opzij of naar achteren om de onderste loodstraal zichtbaar te maken.
- Draai het meetgereedschap op de houder **8** om met de horizontale laserstraal hoogten over te brengen.

Met de houder **8** heeft u de volgende mogelijkheden om het meetgereedschap te bevestigen:

- Monteer de houder **8** met de 1/4"-statiefopname **13** op het statief **18** of een in de handel verkrijgbaar fotostatief. Voor de bevestiging op een in de handel verkrijgbaar bouwstatief gebruikt u de 5/8"-statiefopname **14**.
- Aan stalen delen kan de houder **8** met de magneet **12** worden bevestigd.
- Op droogbouw- of houten wanden kan de houder **8** met schroeven worden vastgeschroefd. Steek daarvoor schroeven met een lengte van minstens 60 mm door de schroefgaten **10** van de houder.
- Aan buizen en dergelijke kan de houder **8** worden bevestigd met een in de handel verkrijgbare riem die door de riemvoering **11** wordt getrokken.

Werkzaamheden met het statief (toebehoren)

Een statief **18** biedt een stabiele, in hoogte instelbare meetondergrond. Plaats het meetgereedschap met de statiefopname **6** op de 1/4"-schroefdraad van het statief en schroef het met de vastzetschroef van het statief vast.

Werkzaamheden met de meetplaat (toebehoren)

Met de meetplaat **15** kunt u de lasermarkering op de vloer resp. de laserhoogte op een muur overbrengen.

Met het nulveld en de schaalverdeling kunt u de verplaatsing ten opzichte van de gewenste hoogte meten en op een andere plaats aantekenen. Daarmee vervalt het nauwkeurig instellen van het meetgereedschap op de over te brengen hoogte.

De meetplaat **15** heeft een reflecterende laag die de zichtbaarheid van de laserstraal op een grote afstand resp. bij fel zonlicht verbetert. De helderheidsversterking is alleen zichtbaar als u parallel aan de laserstraal op de meetplaat kijkt.

Laserbril (toebehoren)

De laserbril filtert het omgevingslicht uit. Daardoor lijkt het rode licht van de laser voor het oog helderder.

- **Gebruik de laserbril niet als veiligheidsbril.** De laserbril dient voor het beter herkennen van de laserstraal, maar biedt geen bescherming tegen de laserstralen.
- **Gebruik de laserbril niet als zonnebril en niet in het verkeer.** De laserbril biedt geen volledige bescherming tegen ultravioletstralen en vermindert de waarneming van kleuren.

Onderhoud en service

Onderhoud en reiniging

Bewaar en transporteer het meetgereedschap alleen in het meegeleverde beschermetui.

Houd het meetgereedschap altijd schoon.

Dompel het meetgereedschap niet in water of andere vloeistoffen.

Verwijder vuil met een vochtige, zachte doek. Gebruik geen reinigings- of oplosmiddelen.

Reinig in het bijzonder de opening van de laser regelmatig en let daarbij op pluisen.

Vermeld bij vragen en bestellingen van vervangingsonderdelen altijd het uit tien cijfers bestaande zaaknummer volgens het typeplaatje van het meetgereedschap.

Verzend het meetgereedschap in het beschermetui **16** in het geval van een reparatie.

Klantenservice en gebruiksaanbevelingen

Onze klantenservice beantwoordt uw vragen over reparatie en onderhoud van uw product en over vervangingsonderdelen. Explosietekeningen en informatie over vervangingsonderdelen vindt u ook op:

www.bosch-pt.com

Het Bosch-team voor gebruiksaanbevelingen helpt u graag bij vragen over onze producten en toebehoren.

Vermeld bij vragen en bestellingen van vervangingsonderdelen altijd het uit tien cijfers bestaande productnummer volgens het typeplaatje van het product.

Nederland

Tel.: (076) 579 54 54

Fax: (076) 579 54 94

E-mail: gereedschappen@nl.bosch.com

België

Tel.: (02) 588 0589

Fax: (02) 588 0595

E-mail: outillage.gereedschap@be.bosch.com

Afvalverwijdering

Meetgereedschappen, toebehoren en verpakkingen dienen op een voor het milieu verantwoorde manier te worden hergebruikt.

Gooi meetgereedschappen, accu's en batterijen niet bij het huisvuil.

Alleen voor landen van de EU:



Volgens de Europese richtlijn 2012/19/EU moeten niet meer bruikbare meetgereedschappen en volgens de Europese richtlijn 2006/66/EG moeten defecte of lege accu's en batterijen apart worden ingezameld en op een voor het milieu verantwoorde wijze worden hergebruikt.

Wijzigingen voorbehouden.

Dansk

Sikkerhedsinstrukser



Samtlige anvisninger skal læses og overholdes for at kunne arbejde risikofrit og sikkert med måleværktøjet. Hvis måleværktøjet ikke anvendes i overensstemmelse med de foreliggende anvisninger, kan funktionen

af de integrerede beskyttelsesforanstaltninger i måleværktøjet blive forringet. Sørg for, at advarselsskilte aldrig gøres ukendelige på måleværktøjet. **OPBEVAR ANVISNINGERNE SIKKERT, OG LAD DEM ALTID FØLGE MÅLEVÆRKTØJET.**

- ▶ Forsigtig – hvis der bruges betjenings- eller justeringsudstyr eller hvis der udføres processer, der afviger fra de her angivne, kan dette føre til alvorlig strålingseksposition.
- ▶ Måleværktøjet leveres med et advarselsskilt (på den grafiske illustration over måleværktøjet har det nummer 5).



- ▶ Er teksten på advarselsskiltet ikke på dit modersmål, klæbes den medleverede etiket på dit sprog oven på den eksisterende tekst, før værktøjet tages i brug første gang.



Ret ikke laserstrålen mod personer eller dyr, og kig aldrig ind i den direkte eller reflekterede laserstråle. Det kan blænde personer, forårsage ulykker eller beskadige øjnene.

- ▶ Hvis du får laserstrålen i øjnene, skal du lukke dem med det samme og straks bevæge hovedet ud af stråleområdet.
- ▶ Foretag aldrig ændringer af laseranordningen.
- ▶ Anvend ikke de specielle laserbriller som beskyttelsesbriller. Laserbrillerne anvendes til bedre at kunne se laserstrålen, de beskytter dog ikke mod laserstråler.
- ▶ Anvend ikke de specielle laserbriller som solbriller eller i trafikken. Laserbrillerne beskytter ikke 100 % mod ultraviolette (UV) stråler og reducerer ens evne til at registrere og iagttage farver.
- ▶ Sørg for, at måleværktøjet kun repareres af kvalificerede fagfolk og at der kun benyttes originale reservedele. Dermed sikres det, at måleværktøjet bliver ved med at være sikkert.
- ▶ Sørg for, at børn ikke kan komme i kontakt med laser-måleværktøjet. Du kan utilsigtet komme til at blænde personer.
- ▶ Brug ikke måleværktøjet i eksplosionsfarlige omgivelser, hvor der findes brændbare væsker, gasser eller støv. I måleværktøjet kan der opstå gnister, der antænder støv eller dampe.



Anbring ikke måleværktøjet og holderen 8 i nærheden af pacemakere. Som følge af magnetener i måleværktøjet og holderen skabes et felt, som kan påvirke pacemakers funktion negativt.

- ▶ Hold måleværktøjet og holderen 8 på afstand af magnetiske datamedier og magnetisk følsomt udstyr. Magnetener i måleværktøjet og holderen har en virkningsmåde, der kan forårsage uopretteligt datatab.

Beskrivelse af produkt og ydelse

Klap venligst foldesiden med illustration af måleværktøjet ud og lad denne side være foldet ud, mens du læser betjeningsvejledningen.

Beregnet anvendelse

Måleværktøjet er beregnet til at beregne og kontrollere vandrette og lodrette linjer samt lodpunkter.

Illustrerede komponenter

Nummereringen af de illustrerede komponenter refererer til illustrationen af måleværktøjet på illustrationssiden.

- 1 Åbning til laserstråle
- 2 Lås af låg til batterirum
- 3 Låg til batterirum
- 4 Start-stop-kontakt
- 5 Laser-advarselsskilt
- 6 Stativholder 1/4"
- 7 Serienummer
- 8 Holder
- 9 Stilleskrue til holder
- 10 Holderens skruehuller
- 11 Bælteføring

40 | Dansk

- 12 Magnete
- 13 Stativholder 1/4" på holderen
- 14 Stativholder 5/8" på holderen
- 15 Måleplade med fod*
- 16 Beskyttelsestaske
- 17 Specielle laserbriller*
- 18 Stativ*

* Tilbehør, som er illustreret eller beskrevet i brugsanvisningen, hører ikke til standard-leveringen.

Tekniske data


Punktlasere	GPL 5
Typenummer	3 601 K66 2..
Arbejdsområde	30 m
Nivelleringsnøjagtighed	±0,3 mm/m
Selvnivelleringsområde typisk langs med	
– længdeaksen	± 5°
– tværaksen	± 3°
Nivelleringsstid typisk	< 4 s
Driftstemperatur	- 10 °C... + 40 °C
Opbevaringstemperatur	- 20 °C... + 70 °C
Relativ luftfugtighed max.	90 %
Laserklasse	2
Lasertype	635 nm, < 1 mW
Divergens	
– Laserpunkt	0,8 mrad (360°-graders vinkel)
Stativholder	1/4"
Batterier	3 x 1,5 V LR06 (AA)
Driftstid ca.	24 h
Vægt svarer til EPTA-Procedure 01:2014	0,25 kg
Mål (længde x bredde x højde)	104 x 40 x 80 mm
Tæthedegrad	IP 5X


Dit måleværktøj identificeres entydigt vha. serienummeret 7 på typeskiltet.

Montering

Isætning/udskiftning af batterier

Det anbefales, at måleværktøjet drives med Alkali-Manganbatterier.

Batterirummet åbnes **3** ved at dreje fastlåsningsen **2** til højre i position  og trække låget til batterirummet af. Sæt de medleverede batterier i. Kontrollér at polerne vender rigtigt som vist på indersiden af batterirummet.

Anbring låget til batterirummet fornedet på huset og tryk det fast opad. Drej låsningen **2** til venstre i position  for at låse låget til batterirummet.

Blinker laserstrålerne langsomt i drift, er batterierne svage. Måleværktøjet kan efter det første blinke køre i endnu ca. 8 h.

Skift altid alle batterier på en gang. Batterierne skal stamme fra den samme fabrikant og have den samme kapacitet.

► **Tag batterierne ud af måleværktøjet, hvis måleværktøjet ikke skal bruges i længere tid.** Batterierne kan korrodere og aflade sig selv, hvis de bliver siddende i måleværktøjet i længere tid.

Brug

Ibrugtagning

► **Beskyt måleværktøjet mod fugtighed og direkte solstråler.**

► **Udsæt ikke måleværktøjet for ekstreme temperaturer eller temperatursvingninger.** Lad det f. eks. ikke ligge i bilen i længere tid. Sørg altid for, at måleværktøjet er tempereret ved større temperatursvingninger, før det tages i brug. Ved ekstreme temperaturer eller temperatursvingninger kan måleværktøjets præcision forringes.

► **Undgå at udsætte måleværktøjet for voldsomme stød eller fald.** Beskadigelser af måleværktøjet kan føre til forringelse af nøjagtigheden. Sammenlign efter et kraftigt stød eller styrt laserlinjerne hhv. lodstrålerne til kontrol med en kendt vandret eller lodret referencelinje hhv. med kontrollerede lodpunkter.

► **Sluk for måleværktøjet, før det transporteres.** Når det slukkes, låses pendulenheden, der ellers kan beskadiges, hvis den udsættes for store bevægelser.

Tænd/sluk

Måleværktøjet **tændes** ved at skubbe start-stop-kontakten **4** opad, så „I“ fremkommer på kontakten. Måleværktøjet sender straks efter tændingen en laserstråle hver ud af åbningen **1**.

► **Ret ikke laserstrålen mod personer eller dyr og ret ikke blikket ind i laserstrålen, heller ikke fra stor afstand.**

► **Sørg for, at måleværktøjet altid er under opsyn og sluk for måleværktøjet efter brug.** Andre personer kan blive blændet af laserstrålen.

Måleværktøjet **slukkes** ved at skubbe start-stop-kontakten **4** nedad, så „0“ fremkommer på kontakten. Pendulenheden låses, når værktøjet slukkes.

Frakoblingsautomatik indstilles

Standardmæssigt frakobler måleværktøjet automatisk 20 min efter tændingen.

Denne frakoblingsautomatik kan omstilles fra 20 min til 8 h. Tænd for måleværktøjet, sluk straks for det igen og tænd for det igen i løbet af 4 s. Ændringen bekræftes ved at alle laserstråler blinker efter den anden tænding i 2 s i hurtig takt.

Næste gang måleværktøjet tændes, er frakoblingsautomatikken igen indstillet på 20 min.

Arbejde med nivelleringsautomatik

Stil måleværktøjet på et vandret, fast underlag og fastgør det på holderen **8** eller stativet **18**.

Efter tændingen udligner nivelleringsautomatikken ujævnheder i selvnivelleringsområdet på $\pm 5^\circ$ (længdeakse) hhv. $\pm 3^\circ$ (tværakse) automatisk. Nivelleringen er afsluttet, så snart laserpunkterne ikke bevæger sig mere.

Er den automatiske nivellering ikke mulig (f. eks. fordi måleværktøjets standflade afviger mere end 5° hhv. 3° fra den vandrette, blinker laserstrålerne i hurtig takt. Stil i dette tilfælde måleværktøjet vandret og vent på selvnivelleringen. Så snart måleværktøjet befinder sig i selvnivelleringsområdet på $\pm 5^\circ$ hhv. $\pm 3^\circ$, lyser laserstrålerne igen konstant.

I tilfælde af vibrationer eller positionsændringer under brugen nivelleres måleværktøjet automatisk igen. Kontrollér efter nivelleringen laserstrålernes position mht. referencepunkter for at undgå fejl som følge af en forskydning af måleværktøjet.

Nivelleringsnøjagtighed

Påvirkning af målenøjagtighed

Laserens målenøjagtighed påvirkes fremfor alt af omgivelsestemperaturen. Især temperaturforskelle der forløber fra gulvet og opad kan distrahere laserstrålen.

Da temperaturlaget er størst i nærheden af jorden, skal måleværktøjet helst monteres på et almindeligt stativ og opstilles i midten af arbejdsfladen.

Ud over udefra kommende påvirkninger kan også maskinspecifikke påvirkninger (f. eks. fald eller kraftige stød) resultere i afgivelser. Kontrollér derfor altid nivelleringspræcisionen, før du påbegynder en arbejdsopgave.

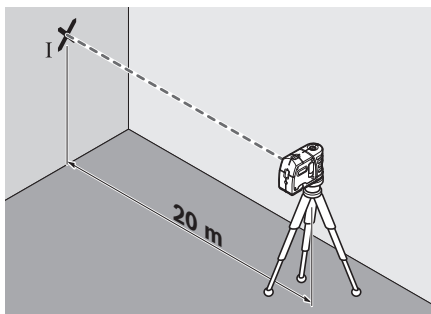
Overskrider måleværktøjet den max. afvigelse ved en af testerne, skal det repareres hos Bosch Service Center.

Ligger nivelleringsnøjagtigheden for de vandrette laserstråler for tvær- og længdeaksen i den max. tilladte afvigelse, er der med også lodstrålernes nivelleringsnøjagtighed (lodret akse) kontrolleret.

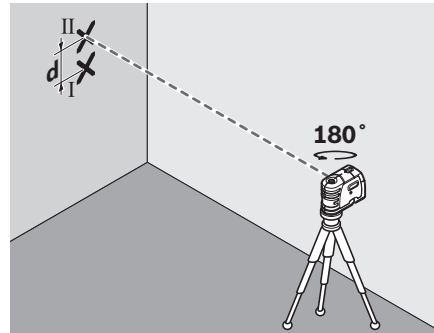
Tværsakens vandrette nivelleringsnøjagtighed kontrolleres

Til kontrollen har du brug for en fri målestrækning på 20 m på fast undergrund foran en væg.

- Monter måleværktøjet 20 m fra væggen på holderen hhv. et stativ eller stil det på en fast, lige undergrund. Tænd for måleværktøjet.



- Ret en af de sidevendte laserstråler, der forløber langs med måleværktøjets tværakse, på væggen. Lad måleværktøjet nivellere. Marker laserpunktets midt på væggen (punkt I).



- Drej måleværktøjet ca. 180° uden at ændre højden. Lad det nivellere og marker punktets midte for den anden sidevendte laserstråle på væggen (punkt II). Sørg for, at punkt II ligger så lodret som muligt over hhv. under punkt I.
- Afstanden **d** mellem de to markerede punkter I og II på væggen giver den faktiske højdeafvigelse for måleværktøjet langs med tværaksen.

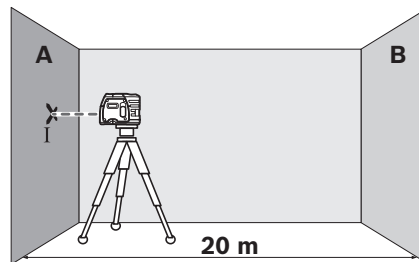
På målestrækningen $2 \times 20 \text{ m} = 40 \text{ m}$ er den max. tilladte afvigelse: $40 \text{ m} \times \pm 0,3 \text{ mm/m} = \pm 12 \text{ mm}$.

Afstanden **d** mellem punkterne I og II må som følge heraf max. 12 mm være.

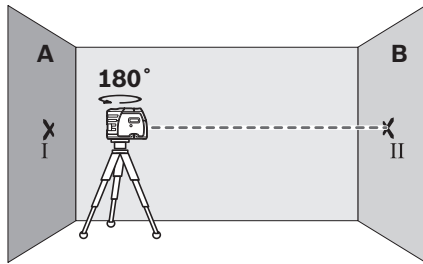
Længdeaksens vandrette nivelleringsnøjagtighed kontrolleres

Til kontrol har du brug for en fri målestrækning på 20 m på fast grund mellem to vægge A og B.

- Monter måleværktøjet på en holder eller et stativ i nærheden af væg A eller stil det på en fast, lige undergrund. Tænd for måleværktøjet.

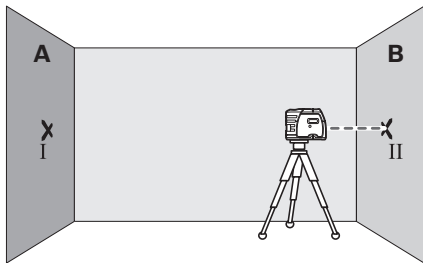


- Ret den vandrette laserstråle, der forløber parallelt med måleværktøjets længdeakse, mod den nærliggende væg B. Få måleværktøjet nivelleret. Marker laserpunktets midt på væggen (punkt I).

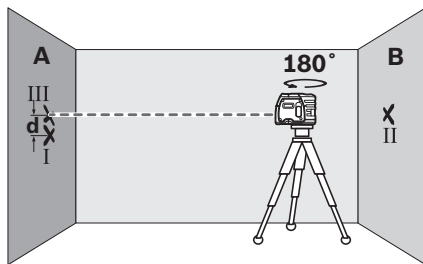


- Drej måleværktøjet 180°, lad det indnivellere og marker laserstrålens punktmidte på den modsatliggende væg B (punkt II).

Placér måleværktøjet – uden at dreje det – i nærheden af væg B, tænd for det og lad det indnivellere.



- Indstil måleværktøjet i højden på en sådan måde (ved hjælp af stativet eller i givet fald ved at lægge noget ind under), at laserstrålens punktmidte nøjagtigt rammer det tidligere markerede punkt II på væggen B.



- Drej måleværktøjet 180°, uden at højden ændres. Lad det nivellere og marker laserstrålens punktmidte på væggen A (punkt III). Sørg for, at punktet III ligger så lodret som muligt over hhv. under punktet I.
- Afstanden **d** mellem de to markerede punkter I og III på væggen A giver den faktiske højdefvigelse for måleværktøjet langs med længdeaksen.

På målestrækningen $2 \times 20 \text{ m} = 40 \text{ m}$ er den max. tilladte afvigelse: $40 \text{ m} \times \pm 0,3 \text{ mm/m} = \pm 12 \text{ mm}$.

Differencen **d** mellem punkterne I og III må som følge heraf max. være 12 mm.

Arbejdsvejledning

- **Brug altid kun midten af laserpunktet til at markere.** Laserpunktets størrelse ændrer sig med afstanden.

Fastgørelse med holder

Måleværktøjet fastgøres på holderen **8** ved at dreje stilleskruen **9** til holderen i 1/4"-stativholderen **6** fast på måleværktøjet. Måleværktøjet drejes på holderen ved at løsne skruen **9** en smule.

- Drej måleværktøjet på holderen **8** ud til siden eller bagud, så den nederste lodstråle kommer til syne.
- Drej måleværktøjet på holderen **8** for at overføre højder med den vandrette laserstråle.

Vha. holderen **8** har du følgende muligheder for at fastgøre måleværktøjet:

- Monter holderen **8** på stativet **18** eller et almindeligt foto-stativ med 1/4"-stativholderen **13**. Til fastgørelse på et almindeligt byggestativ har du brug for 5/8"-stativholderen **14**.
- Til stådele fastgøres holderen **8** med magneterne **12**.
- Til vægge af gips eller træ skrues holderen **8** fast med skruer. Stik skruer med en længde på mindst 60 mm gennem skruehullerne **10** på holderen.
- På rør eller lignende kan holderen **8** fastgøres med et almindeligt bælte, der trækkes gennem bælteføringen **11**.

Arbejde med stativet (tilbehør)

Et stativ **18** tilbyder et stabilt, højdeindstilleligt måleunderlag. Anbring måleværktøjets stativholder **6** på stativets 1/4"-gevind og skru det fast med stativets stilleskrue.

Arbejde med målepladen (tilbehør)

Ved hjælp af målepladen **15** kan du overføre lasermarkeringen på gulvet/jorden og laserhøjden på en væg.

Med nulfeltet og skalaen kan du måle forskydningen til den ønskede højde og overføre den til et andet sted. Dermed bortfalder den nøjagtige indstilling af måleværktøjet til den højde, der skal overføres.

Målepladen **15** har en refleksbelægning, som gør det nemmere at se laserstrålen ved større afstands eller hvis solen er meget stærk. Lysstyrkeforstærkningen kan kun erkendes, hvis du retter blikket mod målepladen parallelt med laserstrålen.

Specielle laserbriller (tilbehør)

De specielle laserbriller bortfiltrerer omgivelyseslyset. Derved fremkommer laserens røde lys noget lysere for øjet.

- **Anvend ikke de specielle laserbriller som beskyttelsesbriller.** Laserbrillerne anvendes til bedre at kunne se laserstrålen, de beskytter dog ikke mod laserstråler.
- **Anvend ikke de specielle laserbriller som solbriller eller i trafikken.** Laserbrillerne beskytter ikke 100 % mod ultraviolette (UV) stråler og reducerer ens evne til at registrere og iagttage farver.

Vedligeholdelse og service

Vedligeholdelse og rengøring

Opbevar og transportér kun måleværktøjet i den medleverede beskyttelsestaske.

Renhold måleværktøjet.

Dyp ikke måleværktøjet i vand eller andre væsker.

Tør snavs af værktøjet med en fugtig, blød klud. Anvend ikke rengørings- eller opløsningsmidler.

Rengør især fladerne ved laserens udgangsåbning med regelmæssige mellemrum og fjern fnug.

Måleværktøjets 10-cifrede typenummer (se typeskilt) skal altid angives ved forespørgsler og bestilling af reservedele.

Send altid måleværktøjet til reparation i beskyttelsestasken **16**.

Kundeservice og brugerrådgivning

Kundeservice besvarer dine spørgsmål vedr. reparation og vedligeholdelse af dit produkt samt reservedele. Explosions-tegninger og informationer om reservedele findes også under:

www.bosch-pt.com

Bosch brugerrådgivningsteamet vil gerne hjælpe dig med at besvare spørgsmål vedr. vores produkter og deres tilbehør.

Produktets 10-cifrede typenummer (se typeskilt) skal altid angives ved forespørgsler og bestilling af reservedele.

Dansk

Bosch Service Center

Telegrafvej 3

2750 Ballerup

På www.bosch-pt.dk kan der online bestilles reservedele eller oprettes en reparations ordre.

Tlf. Service Center: 44898855

Fax: 44898755

E-Mail: vaerktoej@dk.bosch.com

Bortskaffelse

Måleværktøj, tilbehør og emballage skal genbruges på en miljøvenlig måde.

Smid ikke måleværktøj og akkuer/batterier ud sammen med det almindelige husholdningsaffald!

Gælder kun i EU-lande:



Iht. det europæiske direktiv 2012/19/EU skal kasseret måleværktøj og iht. det europæiske direktiv 2006/66/EF skal defekte eller opbrugte akkuer/batterier indsamles separat og genbruges iht. gældende miljøforskrifter.

Ret til ændringer forbeholdes.

Svenska

Säkerhetsanvisningar



Samtliga anvisningar ska läsas och beaktas för att arbetet med mätverktyget ska vara riskfritt och säkert. Om mätverktyget inte används i enlighet med dessa instruktioner, kan de inbyggda skyddsmekanismerna i mätverktyget sluta att fungera korrekt. Håll varselsskyltarna på mätverktyget tydligt läsbara. FÖRVARA DESSA ANVISNINGAR OCH LÅT DEM FÖLJA MED OM MÄTVERKTYGET BYTER ÄGARE.

- **Se upp – om andra hanterings- eller justeringsutrustningar än de som angivits här eller andra metoder används finns risk för farlig strålningsexposition.**
- **Mätverktyget levereras med en varningsskylt (visas på bilden av mätverktyget på grafiksidan med nummer 5).**



- **Klistra medföljande dekal i ditt eget språk över varningsskylten om den avviker från språket i ditt land.**



Rikta inte laserstrålen mot människor eller djur och rikta inte heller själv blicken mot den direkta eller reflekterade laserstrålen. Därigenom kan du blända personer, orsaka olyckor eller skada ögat.

- **Om laserstrålen träffar ögat, blunda och vrid bort huvudet från strålen.**
- **Gör inga ändringar på laseranordningen.**
- **Lasersiktglasögonen får inte användas som skyddsglasögon.** Lasersiktglasögonen förbättrar laserstrålens siktbarhet men skyddar inte mot laserstrålning.
- **Lasersiktglasögonen får inte användas som solglasögon eller i trafiken.** Lasersiktglasögonen skyddar inte fullständigt mot UV-strålning och reducerar förmågan att uppfatta färg.
- **Låt endast kvalificerad fackpersonal reparera mätverktyget med originalreservdelar.** Detta garanterar att mätverktygets säkerhet upprätthålls.
- **Låt inte barn utan uppsikt använda lasermätverktyget.** Risk finns för att personer oavsiktligt bländas.
- **Mätverktyget får inte användas i explosionsfarlig miljö som innehåller brännbara vätskor, gaser eller damm.** Mätverktyg kan ge upphov till gnistor som antänder dammet eller ångorna.

44 | Svenska



Mätverktyget och hållaren 8 ska inte befinna sig i närheten av pacemakers. Magneterna i mätverktyget och hållaren skapar ett fält som kan påverka funktionen hos pacemakers.

- **Håll mätverktyget och hållaren 8 på avstånd från magnetiska diskar och magnetiskt känsliga apparater.** Magneterna i mätverktyget och hållaren kan leda till dataförluster.

Produkt- och kapacitetsbeskrivning

Fäll upp sidan med illustration av mätverktyget och håll sidan uppfälld när du läser bruksanvisningen.

Ändamålsenlig användning

Mätverktyget är avsett för bestämning och kontroll av vågräta och lodräta linjer samt lodpunkter.

Illustrerade komponenter

Numreringen av komponenterna hänvisar till illustration av mätverktyget på grafiksidan.

- 1 Utloppsöppning för laserstrålning
- 2 Spärr på batterifackets lock
- 3 Batterifackets lock
- 4 Strömställare Till/Från
- 5 Laservarningsskylt
- 6 Stativfäste 1/4"
- 7 Serienummer
- 8 Hållare
- 9 Låsskruv för hållaren
- 10 Hållarens skruvhål
- 11 Remgejd
- 12 Magneter
- 13 Stativgängfäste 1/4" på hållaren
- 14 Stativgängfäste 5/8" på hållaren
- 15 Mätplatta med fot*
- 16 Skyddsodral
- 17 Lasersiktglasögon*
- 18 Stativ*

* I bruksanvisningen avbildat och beskrivet tillbehör ingår inte i standardleveransen.

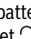
Tekniska data

Punktlasers	GPL 5
Produktnummer	3 601 K66 2..
Arbetsområde	30 m
Nivelleringsnoggrannhet	±0,3 mm/m
Typiskt självnivelleringsområde längs	
– längdaxeln	± 5°
– tväraxeln	± 3°
Nivellerings-tid typisk	< 4 s
Serienumret 7 på typskylten identifierar mätverktyget entydigt.	

Punktlasers	GPL 5
Driftstemperatur	-10 °C ... + 40 °C
Lagringstemperatur	-20 °C ... + 70 °C
Relativ luftfuktighet max.	90 %
Laserklass	2
Lasertyp	635 nm, < 1 mW
Divergens	
– Laserpunkt	0,8 mrad (helvinkel)
Stativfäste	1/4"
Primärbatterier	3 x 1,5 V LR06 (AA)
Batterikapacitet ca	24 h
Vikt enligt EPTA-Procedure 01:2014	0,25 kg
Mått (längd x bredd x höjd)	104 x 40 x 80 mm
Kapslingsklass	IP 5X
Serienumret 7 på typskylten identifierar mätverktyget entydigt.	

Montage

Insättning/byte av batterier

För mätverktyget rekommenderar vi alkali-mangan-batterier. Öppna batterifackets lock **3** genom att medurs vrida spärren **2** till läget  och dra sedan bort batterifackets lock. Sätt in medföljande batterier. Kontrollera korrekt polning enligt markering på batterifackets insida.

Lägg upp batterifackets lock nedtill på huset och tryck sedan fast locket uppåt. Vrid spärren **2** moturs till läget  för att låsa batterifackets lock.

När laserstrålarna under drift blinkar i långsam takt är batterierna svaga. Mätverktyget kan efter första blinket användas ännu ca 8 timmar.

Alla batterier ska bytas samtidigt. Använd endast batterier av samma fabrikat och med samma kapacitet.

- **Ta bort batterierna om mätverktyget inte används under en längre tid.** Batterierna kan korrodera eller självurladdas vid längre tids lagring.

Drift

Driftstart

- **Skydda mätverktyget mot väta och direkt solljus.**
- **Utsätt inte mätverktyget för extrema temperaturer eller temperaturväxlingar.** Lämna inte mätverktyget under en längre tid t. ex. i bilen. Om mätverktyget varit utsatt för större temperaturväxlingar låt det balanseras innan du använder det. Vid extrem temperatur eller temperaturväxlingar kan mätverktygets precision påverkas menligt.
- **Undvik att utsätta mätverktyget för kraftiga stötar och se till att det inte faller i golvet.** Om mätverktyget skadas kan noggrannheten nedsättas. Efter en kraftig stöt eller fall ska laserlinjerna och lodstrålarna kontrolleras mot en känd

vågrät eller lodrät referenslinje resp. kontrollerade lodpunkter.

- **Koppla från mätverktyget före transport.** Vid frånkoppling låses pendelenheten, eftersom risk finns att den i annat fall skadas vid kraftiga rörelser.

In- och urkoppling

För **inkoppling** av mätverktyget skjut strömställaren Till/Från 4 uppåt tills "I" visas på strömställaren. Mätverktyget sänder genast efter inkoppling en laserstråle var ur utloppsöppningarna 1.

- **Rikta aldrig laserstrålen mot människor eller djur och rikta inte heller blicken mot laserstrålen även om du står på längre avstånd.**

- **Lämna inte påkopplat mätverktyg utan uppsikt, stäng alltid av mätverktyget efter avslutat arbete.** Risk finns att andra personer bländas av laserstrålen.

För **frånkoppling** av mätverktyget skjut strömställaren Till/Från 4 nedåt tills "0" visas på strömställaren. Vid frånkoppling låses pendelenheten.

Frånslagsautomatikens inställning

Normalt kopplas mätverktyget automatiskt från 20 minuter efter inkoppling.

Denna frånslagsautomatik kan kopplas om från 20 minuter till 8 timmar. Slå på mätverktyget, sedan genast från och inom 4 sekunder åter på. För bekräftelse av ändring blinkar alla laserstrålar 2 sekunder i snabb takt efter andra tillslaget.

Vid nästa inkoppling av mätverktyget är frånslagsautomatiken åter inställd på 20 min.

Användning med nivelleringsautomatik

Ställ upp mätverktyget på en vågrät, stadig yta eller spänn fast det på hållaren 8 eller stativet 18.

Efter inkoppling kompenserar nivelleringsautomatiken automatiskt ojämnheter inom självnivelleringsområdet på $\pm 5^\circ$ (längdaxeln) resp. $\pm 3^\circ$ (tvärxeln). Nivelleringen är avslutad när laserpunkterna inte längre rör sig.

Om en automatisk nivellering inte är möjlig, t.ex. i fall av att mätverktygets uppställningsyta avviker mer än 5° resp. 3° från horisontalplanet blinkar laserstrålarna i snabb takt. Ställ i detta fall upp mätverktyget vågrätt och avvakta självnivelleringen. Så fort mätverktyget ligger inom självnivelleringsområdet på $\pm 5^\circ$ resp. $\pm 3^\circ$ lyser laserstrålarna åter kontinuerligt.

Vid vibrationer och lägesförändringar under användning efternivelleras mätverktyget automatiskt. Kontrollera efter nivelleringen laserstrålarnas läge i relation till referenspunkter för att undvika fel som kan uppstå om mätverktyget förskjuts.

Nivelleringsnoggrannhet

Noggrannhetsinverkan

Det största inflytandet utövar omgivningstemperaturen. Speciellt temperaturdifferenser från marken uppåt kan avlänsa laserstrålen.

Eftersom temperaturskiktningen är störst i närheten av golvet ska mätverktyget helst monteras på ett stativ och ställas upp i centrum på arbetsytan.

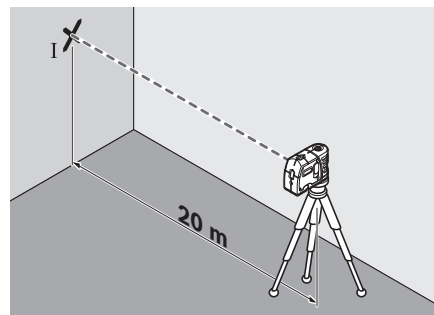
Förutom yttre påverkan kan även apparatspecifik påverkan (som fall eller stötar) leda till avvikelser. Kontrollera därför nivelleringsnoggrannheten innan varje gång du börjar arbeta. Om mätverktyget vid en av dessa kontroller överskrider maximal avvikelse bör det lämnas in för reparation till en Bosch-service.

Om de vågräta laserstrålarnas nivelleringsnoggrannhet för tvär- och längdaxel ligger inom tillåten avvikelse är även lodstrålarnas nivelleringsnoggrannhet (lodrät axel) godkänd.

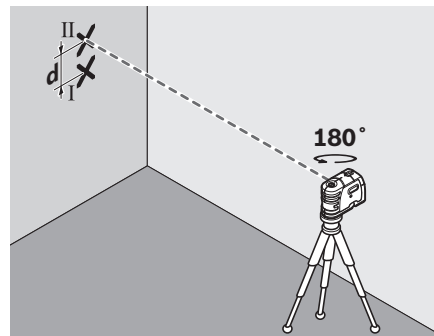
Kontroll av tvärxelns vågräta nivelleringsnoggrannhet

För kontroll behövs en fri mätsträcka på 20 m på fast underlag framför en vägg.

- Montera mätverktyget på ett avstånd om 20 m från väggen på ett fäste resp. stativ eller ställ upp det på en stadig och plan yta. Koppla på mätverktyget.



- Rikta en av de sidolaserstrålar mot väggen som går längs mätverktygets tvärxel. Låt mätverktyget nivelleras. Märk upp laserpunktens mitt på väggen (punkt I).



- Vrid mätverktyget 180° utan att förändra höjden. Låt mätverktyget nivelleras och märk ut den andra sidolaserstrålens punktcentrum på väggen (punkt II). Kontrollera att punkten II ligger så lodrätt som möjligt över resp. under punkten I.
- Differensen d mellan de båda märkta punkterna I och II på väggen anger mätverktygets faktiska höjdavvikelse längs tvärxeln.

På mätsträckan som omfattar $2 \times 20 \text{ m} = 40 \text{ m}$ får avvikelsern uppgå till högst: $40 \text{ m} \times \pm 0,3 \text{ mm/m} = \pm 12 \text{ mm}$.

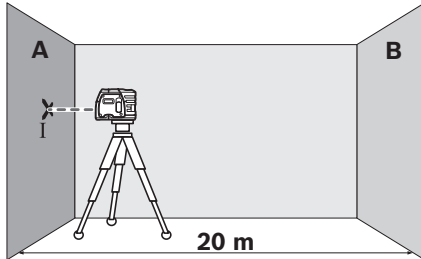
Differensen d mellan punkterna I och II får vara högst 12 mm.

46 | Svenska

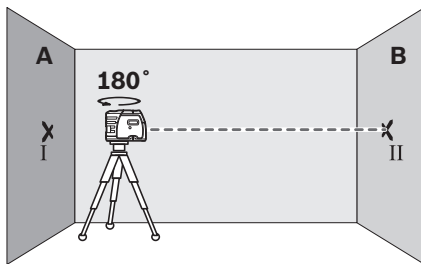
Kontroll av längdaxelns vågräta nivelleringsnoggrannhet

För kontroll behövs en fri mätsträcka på 20 m på stadigt underlag mellan två väggar A och B.

- Montera mätverktyget nära väggen A på ett fäste resp. stativ eller ställ upp det på en stadig och plan yta. Koppla på mätverktyget.

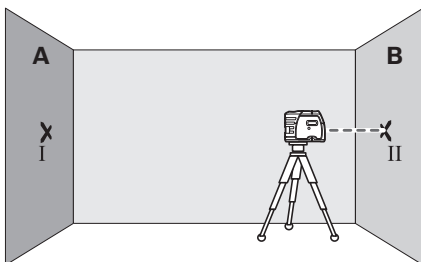


- Rikta den vågräta laserstrålen som är parallell med mätverktygets längdaxel mot den närbelägna väggen A. Låt mätverktyget nivelleras. Märk upp laserpunktens mitt på väggen (punkt I).

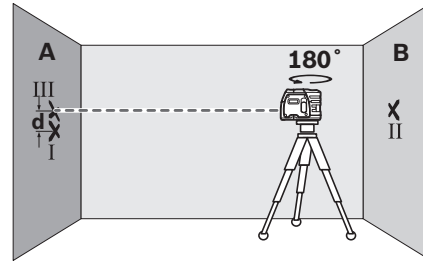


- Vrid nu mätverktyget 180°, låt det nivelleras och märk ut laserstrålens punktcentrum på motsatta väggen B (punkt II).

Placera mätverktyget – utan att vrida det – nära väggen B, koppla på och låt verktyget nivelleras.



- Rikta upp mätverktyget i höjdläge (med hjälp av stativet eller eventuellt med underlägg) så att laserstrålens punktcentrum står exakt mot tidigare utmärkt punkt II på väggen B.



- Vrid mätverktyget 180° utan att förändra höjden. Låt det nivelleras och märk ut laserstrålens punktcentrum på väggen A (punkt III). Kontrollera att punkten III ligger så långt möjligt lodrätt över resp. under punkten I.
- Differensen d mellan de båda märkta punkterna I och III på väggen A anger mätverktygets faktiska höjdvvikelse längs längdaxeln.

På mätsträckan som omfattar $2 \times 20 \text{ m} = 40 \text{ m}$ får avvikelsern uppgå till högst: $40 \text{ m} \times \pm 0,3 \text{ mm/m} = \pm 12 \text{ mm}$. Differensen d mellan punkterna I och III får vara högst 12 mm.

Arbetsanvisningar**► Använd alltid laserpunktens centrum för märkning.**

Laserpunktens storlek förändras i relation till avståndet.

Infästning med hållare

För infästning av mätverktyget på hållaren **8** vrid fast hållarens låsskruv **9** i 1/4"-stativgångsfästet **6** på mätverktyget. För vridning av mätverktyget på hållaren lossa lätt skruven **9**.

- Vrid mätverktyget på hållaren **8** åt sidan eller bakåt tills undre lodstrålen blir synlig.
- Vrid mätverktyget på hållaren **8** för att med den vågräta laserstrålen projicera höjder.

Med hjälp av hållaren **8** kan mätverktyget fästas på följande sätt:

- Montera hållaren **8** i 1/4"-stativgångsfästet **13** på stativet **18** eller ett gängse kamerastativ. För infästning på ett gängse byggstativ använd 5/8"-stativgångsfästet **14**.
- På stål kan hållaren **8** fästas med magneterna **12**.
- På inrednings- och träväggar kan hållaren **8** fästas med skruvar. Stick in skruvar med en längd om minst 60 mm genom hållarens skruvhål **10**.
- På rör eller liknande föremål kan hållaren **8** fästas med en gängse rem som dras genom remgejden **11**.

Användning med stativ (tillbehör)

Stativet **18** är ett stabilt och i höjdläge inställbart mätunderlag. Sätt upp mätverktyget med stativfästet **6** på stativets 1/4"-gänga och dra fast stativets låsskruv.

Användning med mätplatta (tillbehör)

Med hjälp av mätplattan **15** kan lasermarkeringen projiceras mot golvet resp. laserhöjden mot väggen.

Med nollfältet och skalan kan avvikelsern mot önskad höjd mätas och åter inmärkas på annat ställe. Härvid utgår den exakta inställningen av mätverktyget för den höjd som ska projiceras.

Mätplattan **15** har en reflexbeläggning för bättre siktbarhet av laserstrålen på längre avstånd eller vid kraftigt solsken. Denna ljusförstärkning kan endast urskiljas när blicken riktas parallellt med laserstrålen mot mätplattan.

Lasersiktglasögon (tillbehör)

Lasersiktglasögonen filtrerar bort omgivningsljuset. Härvid verkar laserns röda ljus klarare.

- ▶ **Lasersiktglasögonen får inte användas som skyddsglasögon.** Lasersiktglasögonen förbättrar laserstrålens siktbarhet men skyddar inte mot laserstrålning.
- ▶ **Lasersiktglasögonen får inte användas som solglasögon eller i trafiken.** Lasersiktglasögonen skyddar inte fullständigt mot UV-strålning och reducerar förmågan att uppfatta färg.

Underhåll och service

Underhåll och rengöring

Lagra och transportera mätverktyget endast i det skydds-fodral som medlevererats.

Se till att mätverktyget alltid hålls rent.

Mätverktyget får inte doppas i vatten eller andra vätskor.

Torka av mätverktyget med en fuktig, mjuk trasa. Använd inte rengörings- eller lösningsmedel.

Rengör regelbundet speciellt ytorna kring laserns utloppsöppning och se till ludd avlägsnas.

Var vänlig ange vid förfrågningar och reservdelsbeställningar produktnummer som består av 10 siffror och som finns på mätverktygets typskylt.

För reparation ska mätverktyget skickas in i skyddsfodralet **16**.

Kundtjänst och användarrådgivning

Kundservicen ger svar på frågor beträffande reparation och underhåll av produkter och reservdelar. Sprängskisser och information om reservdelar hittar du på:

www.bosch-pt.com

Bosch användarrådgivningsteamet hjälper gärna vid frågor som gäller våra produkter och tillbehör.

Ange alltid vid förfrågningar och reservdelsbeställningar det 10-siffriga produktnumret som finns på produktens typskylt.

Svenska

Bosch Service Center

Telegrafvej 3

2750 Ballerup

Danmark

Tel.: (08) 7501820 (inom Sverige)

Fax: (011) 187691

Avfallshantering

Mätverktyg, tillbehör och förpackning ska omhändertas på miljövänligt sätt för återvinning.

Släng inte mätverktyg och inte heller batterier i hushållsavfall!

Endast för EU-länder:



Enligt europeiska direktivet 2012/19/EU måste obrukbara mätverktyg och enligt europeiska direktivet 2006/66/EG felaktiga eller förbrukade batterier separat omhändertas och på miljövänligt sätt lämnas in för återvinning.

Ändringar förbehålles.

Norsk

Sikkerhetsinformasjon



Alle anvisningene må leses og følges for at måleverkøyet skal kunne brukes uten fare og på en sikker måte. Hvis måleverkøyet ikke brukes i samsvar med de foreliggende anvisningene, kan de integrerte beskyttelsesinnretningene bli skadet. Varselskilt på måleverkøyet må alltid være synlige og lesbare. **OPPBEVAR DISSE ANVISNINGENE PÅ ET TRYGT STED, OG LA DEM FØLGE MED HVIS MÅLEVERKTØYET SKAL BRUKES AV ANDRE.**

- ▶ **OBS! Hvis det brukes andre betjenings- eller justeringsinnretninger enn de vi har angitt her eller det utføres andre bruksmetoder, kan dette føre til en farlig stråle-eksponering.**
- ▶ **Måleverkøyet leveres med et advarselsskilt (på bildet av måleverkøyet på siden med bildene er dette merket med nummer 5).**



Laserstrahlung. Laser Klasse 2
Nicht in den Strahl blicken
IEC 60825-1:2014
< 1 mW, 635 nm

- ▶ **Hvis teksten på advarselsskiltet ikke er på ditt språk, må du lime en etikett på ditt språk over dette skiltet før du tar produktet i bruk.**



Retts aldri laserstrålen mot personer eller dyr, og se ikke selv rett inn i den direkte eller reflekterte laserstrålen. Det kan føre til blinding, uhell og øyeskader.

- ▶ **Ved øyekontakt med laserstrålen må øyet lukkes bevisst og hodet straks beveges bort fra strålen.**
- ▶ **Det må ikke gjøres endringer på laserutstyret.**
- ▶ **Bruk laserbrillene aldri som beskyttelsesbriller.** Laserbrillene er til bedre registrering av laserstrålen, men de beskytter ikke mot laserstrålingen.
- ▶ **Bruk laserbrillene aldri som solbriller eller i trafikk.** Laserbrillene gir ingen fullstendig UV-beskyttelse og reduserer fargeregistreringen.

48 | Norsk

- ▶ **Målevertøyet skal alltid kun repareres av kvalifisert fagpersonale og kun med originale reservedeler.** Slik opprettholdes målevertøyets sikkerhet.
- ▶ **La aldri barn bruke laser-målevertøyet uten oppsyn.** Du kan ufrivillig blende personer.
- ▶ **Ikke arbeid med målevertøyet i eksplosjonsutsatte omgivelser – der det befinner seg brennbare væsker, gass eller støv.** I målevertøyet kan det oppstå gnister som kan antenne støv eller damper.



Målevertøyet og holderen 8 må ikke komme i nærheten av pacemakere. Magnetene til målevertøyet og holderen genererer et felt som kan virke inn på funksjonen til pacemakere.

- ▶ **Sørg for at målevertøyet og holderen 8 ikke kommer i nærheten av magnetiske lagringsmedier og magnetfølsomme enheter.** Virkningen til magnetene til målevertøyet og holderen kan føre til permanente tap av data.

Produkt- og ytelsesbeskrivelse

Brett ut utbrettssiden med bildet av målevertøyet, og la den siden være utbrettet mens du leser bruksanvisningen.

Formålmessig bruk

Målevertøyet er beregnet til beregning og kontroll av vannrette og loddrette linjer og loddepunkter.

Illustrerte komponenter

Nummereringen av de illustrerte komponentene gjelder for bildet av målevertøyet på illustrasjonssiden.

- 1 Utgang laserstråle
- 2 Låsning av batteridekselet
- 3 Deksel til batterirom
- 4 På-/av-bryter
- 5 Laser-advarselsskilt
- 6 Stativfeste 1/4"
- 7 Serienummer
- 8 Holder
- 9 Låseskrue for holderen
- 10 Skruerhull på holderen
- 11 Remføring
- 12 Magneter
- 13 Stativfeste 1/4" på holderen
- 14 Stativfeste 5/8" på holderen
- 15 Målplate med fot*
- 16 Beskyttelsesveske
- 17 Laserbriller*
- 18 Stativ*

* Illustrert eller beskrevet tilbehør inngår ikke i standardleveransen.

Tekniske data

Punkt laser	GPL 5
Produktnummer	3 601 K66 2..
Arbeidsområde	30 m
Nivellernøyaktighet	±0,3 mm/m
Automatisk nivelleringsområde langs	
– lengdeaksen	±5°
– tverraksen	±3°
Typisk nivelleringstid	< 4 s
Driftstemperatur	-10 °C... +40 °C
Lagertemperatur	-20 °C... +70 °C
Relativ luftfuktighet max.	90 %
Laserklasse	2
Lasertype	635 nm, < 1 mW
Divergens	
– Laserpunkt	0,8 mrad (360-graders vinkel)
Stativfeste	1/4"
Batterier	3 x 1,5 V LR06 (AA)
Driftstid ca.	24 h
Vekt tilsvarende EPTA-Procedure 01:2014	0,25 kg
Mål (lengde x bredde x høyde)	104 x 40 x 80 mm
Beskyttelsestype	IP 5X
Serienummeret 7 på typeskiltet er til en entydig identifisering av målevertøyet.	

Montering

Innsetting/utskifting av batterier

Til drift av målevertøyet anbefales det å bruke alkali-mangan-batterier.

Til åpning av dekselet på batterirommet 3 dreier du låsen 2 med urviserne til stilling og trekker av batteriromdekselet. Sett inn medleverte batterier. Pass på korrekt poling som vist på innersiden av batterirommet.

Sett batteriromdekselet på nede på huset og trykk det så inn oppe. Drei arreteringen 2 mot urviserne til stilling , for å låse batteriromdekselet.

Hvis laserstrålene blinker i langsom takt i drift, er batteriene for svake. Målevertøyet kan etter første blinking fremdeles brukes i ca. 8 h.

Skift alltid ut alle batteriene på samme tid. Bruk kun batterier fra en produsent og med samme kapasitet.

- ▶ **Ta batteriene ut av målevertøyet, når du ikke bruker det over lengre tid.** Batteriene kan korrodere ved lengre tids lagring og lades ut automatisk.

Bruk

Igangsetting

- ▶ **Beskytt måleverktøyet mot fuktighet og direkte solstråling.**
- ▶ **Ikke utsett måleverktøyet for ekstreme temperaturer eller temperatursvingninger.** La det f. eks. ikke ligge i bilen over lengre tid. La måleverktøyet først tempereres ved større temperatursvingninger før du tar det i bruk. Ved ekstreme temperaturer eller temperatursvingninger kan presisjonen til måleverktøyet innskrenkes.
- ▶ **Unngå heftige støt eller fall.** Skader på måleverktøyet kan innskrenke nøyaktigheten. Etter et kraftig støt eller fall må laserlinjene hhv. loddestrålene til kontroll sammenlignes med en kjent loddrett hhv. vannrett referanselinje hhv. med kontrollerte loddepunkter.
- ▶ **Slå av måleverktøyet når du transporterer det.** Ved utkobling låses pendelenheten, fordi den ellers kan skades ved sterke bevegelser.

Inn-/utkobling

Til **innkobling** av måleverktøyet skyver du på-/av-bryteren **4** oppover, slik at bryteren viser «**1**». Rett etter innkoplingen sender måleverktøyet en laserstråle ut av hver av utgangspåningene **1**.

- ▶ **Retts aldri laserstrålen mot personer eller dyr og se ikke selv inn i laserstrålen, heller ikke fra lang avstand.**
- ▶ **Ikke la det innkoblede måleverktøyet stå uten oppsyn og slå måleverktøyet av etter bruk.** Andre personer kan blendes av laserstrålen.

Til **utkobling** av måleverktøyet skyver du på-/av-bryteren **4** nedover, slik at bryteren viser «**0**». Ved utkobling låses pendelenheten.

Innstilling av utkoblingsautomatikken

Måleverktøyet koples standardmessig automatisk ut 20 min etter innkopling.

Denne utkoblingsautomatikken kan endres fra 20 min til 8 h. Slå da på måleverktøyet, slå det straks av igjen og på igjen i løpet av 4 s. Til bekreftelse av endringen, blinker alle laserstråler etter andre innkopling i hurtig takt i 2 s.

Ved neste innkopling av måleverktøyet er utkoblingsautomatikken igjen innstilt på 20 min.

Arbeid med automatisk nivellering

Sett måleverktøyet på et vannrett, fast underlag, fest det på holderen **8** eller stativet **18**.

Etter innkopling utlikner den automatiske nivelleringen ujevnheter innenfor selvnivelleringsområdet på $\pm 5^\circ$ (lengdeaksen) hhv. $\pm 3^\circ$ (tverraksen) automatisk. Nivelleringen er avsluttet når laserpunktene ikke beveger seg lenger.

Hvis en automatisk nivellering ikke lenger er mulig, f. eks. fordi måleverktøyets ståflate avviker mer enn 5° hhv. 3° fra vannrett posisjon, blinker laserstrålene i hurtig takt. Sett da måleverktøyet opp vannrett og vent på selvnivelleringen. Når måleverktøyet befinner seg innenfor selvnivelleringsområdet på $\pm 5^\circ$ hhv. $\pm 3^\circ$, lyser laserstrålene igjen kontinuerlig.

Ved risting eller posisjonsendring i løpet av driften nivelleres måleverktøyet automatisk igjen. Etter nivelleringen kontrollerer du posisjonen til laserstrålene i forhold til referansepunktene, for å unngå feil med en forskyvning av måleverktøyet.

Nivellernøyaktighet

Presisjonsinnflytelser

Den største innflytelsen har omgivelsestemperaturen. Særskilt temperaturforskjeller fra bakken og oppover kan avlede laserstrålen.

Da temperaturforskjellen er størst nær bakken, bør måleverktøyet alltid monteres på et stativ og settes på midten av arbeidsflaten.

I tillegg til ekstern påvirkning kan også apparatspesifikk påvirkning (f.eks. fall eller harde slag) føre til avvik. Kontroller derfor alltid nivelleringsnøyaktigheten før du starter arbeidet.

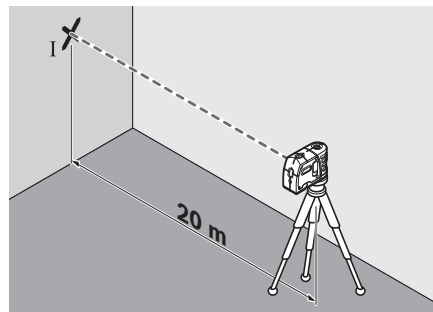
Dersom måleverktøyet ved kontroll overskrider maksimalt avvik, må det repareres av Bosch service-/garantiverksted.

Hvis nivelleringsnøyaktigheten til de vannrette laserstrålene for den tværr- og langsgående aksene er innenfor det maksimale tillatte avviket, er samtidig også nivelleringsnøyaktigheten for loddestrålene (loddrett akse) kontrollert.

Kontroll av vannrett nivelleringsnøyaktighet til tverraksen

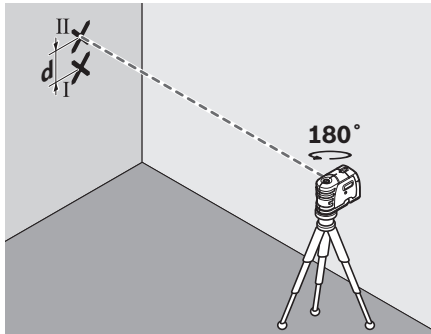
Til kontrollen trenger du en fri målestrekning på 20 m på fast bunn foran en vegg.

- Monter måleverktøyet i en avstand på 20 m fra veggen på holderen hhv. et stativ, eller sett det på en fast, plan undergrunn. Slå på måleverktøyet.



- Rett en av de to side-laserstrålene, som går langs tverraksen på måleverktøyet, opp mot veggen. La måleverktøyet nivelleres. Avmerk midten på laserpunktet på veggen (punkt I).

50 | Norsk



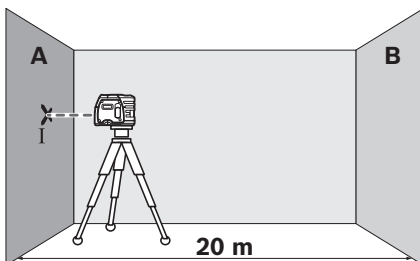
- Drei måleverktøyet ca. 180°, uten å forandre på høyden. La det nivellere og marker midten av punktet til den andre side-laserstrålen på veggen (punkt II). Pass på at punktet II er så loddrett over hhv. under punktet I som mulig.
- Differansen d mellom de to markerte punktene I og II på veggen gir det virkelige høydeavviket til måleverktøyet langs tværraksen.

På målestrekningen på $2 \times 20 \text{ m} = 40 \text{ m}$ er det maksimale tillatte avviket: $40 \text{ m} \times \pm 0,3 \text{ mm/m} = \pm 12 \text{ mm}$.
Differansen d mellom punktene I og II må være maksimalt 12 mm.

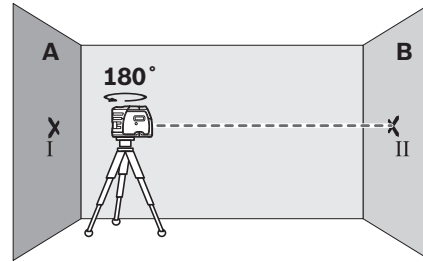
Kontroll av vannrett nivelleringsnøyaktighet til langsaksen

Til kontrollen er det nødvendig med en fri målestrekning på 20 m på fast grunn mellom to vegger A og B.

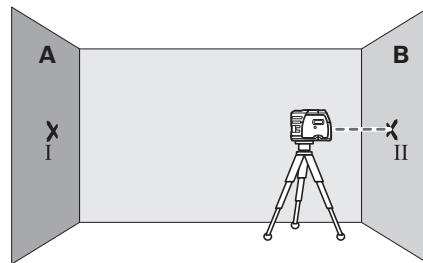
- Monter måleverktøyet nær veggen A på holderen hhv. et stativ (tilbehør) eller sett det på en fast, plan undergrunn. Slå på måleverktøyet.



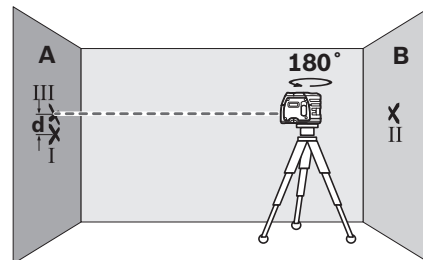
- Rett den vannrette laserstrålen – som går parallelt til måleverktøyet langsakse – opp mot den nære veggen A. La måleverktøyet nivelleres. Avmerk midten på laserpunktet på veggen (punkt I).



- Drei måleverktøyet 180°, la det nivellere og marker midten av punktet til laserstrålen på motsatt vegg B (punkt II). Plasser måleverktøyet – uten å dreie det – nær veggen B, slå det på og la det nivellere.



- Rett måleverktøyet slik opp i høyden (ved hjelp av stativet eller eventuelt ved å legge noe under) at midten av punktet til laserstrålen treffer nøyaktig på det tidligere markerte punktet II på veggen B.



- Drei måleverktøyet 180°, uten å forandre høyden. La det nivellere og marker midten av punktet til laserstrålen på vegg A (punkt III). Pass på at punkt III er så loddrett over hhv. under punkt I som mulig.
- Differansen d til de to markerte punktene I og III på veggen A gir det virkelige høydeavviket til måleverktøyet langs langsaksen.

På målestrekningen $2 \times 20 \text{ m} = 40 \text{ m}$ er det maksimale tillatte avviket: $40 \text{ m} \times \pm 0,3 \text{ mm/m} = \pm 12 \text{ mm}$.

Differansen d mellom punktene I og III kan være maksimalt 12 mm.

Arbeidshenvisninger

- **Bruk alltid kun midten på laserpunktet til markering.** Størrelsen til laserpunktet endres med avstanden.

Festing med holder

Til festing av måleverktøyet på holderen **8** dreier du låseskruen **9** på holderen fast i 1/4"-stativfestet **6** på måleverktøyet. Til dreining av måleverktøyet på holderen løsner du skruen **9** litt.

- Drei måleverktøyet på holderen **8** mot siden eller bakover for å gjøre den nedre loddestrålen synlig.
- Drei måleverktøyet på holderen **8**, for å overføre høyder med den vannrette laserstrålen.

Ved hjelp av holderen **8** har du følgende muligheter til å feste måleverktøyet:

- Monter holderen **8** med 1/4"-stativfestet **13** på stativet **18** eller et vanlig fotostativ. Til festing med et vanlig byggstativ bruker du 5/8"-stativfestet **14**.
- På ståldeler kan holderen **8** festes med magnetene **12**.
- På tørrbygging- eller trevegger kan holderen **8** skrues fast med skruer. Sett da skruer med en lengde på minst 60 mm gjennom skru hullene **10** på holderen.
- På rør og lignende kan holderen **8** festes med en vanlig rem, som trekkes gjennom remføringen **11**.

Arbeid med stativ (tilbehør)

Et stativ **18** byr på et stabilt, høydestillbart måleunderlag. Sett måleverktøyet med stativfestet **6** på 1/4"-gjengene til stativet og skru det fast med stativets låseskrue.

Arbeid med målplaten (tilbehør)

Ved hjelp av målplaten **15** kan lasermarkeringen overføres til gulvet hhv. laserhøyden overføres til veggen.

Med nullfeltet og skalaen kan feiljusteringen til ønsket høyde måles og overføres til et annet sted. Slik bortfaller den nøyaktige innstillingen av måleverktøyet på høyden som skal overføres.

Målplaten **15** har et reflekssjikt som gjør laserstrålen bedre synlig på større avstand hhv. i sterk sol. Lysstyrkeforsterkningen kan kun registreres når du ser på målplaten parallelt til laserstrålen.

Laserbriller (tilbehør)

Laserbrillene filtrerer bort omgivelseslyset. Slik vises det røde lyset til laseren lysere for øyet.

► **Bruk laserbrillene aldri som beskyttelsesbriller.** Laserbrillene er til bedre registrering av laserstrålen, men de beskytter ikke mot laserstrålingen.

► **Bruk laserbrillene aldri som solbriller eller i trafikken.** Laserbrillene gir ingen fullstendig UV-beskyttelse og reduserer fargeregistreringen.

Service og vedlikehold

Vedlikehold og rengjøring

Måleverktøyet må kun lagres og transporteres i medlevert beskyttelsesvesken.

Hold måleverktøyet alltid rent.

Dypp aldri måleverktøyet i vann eller andre væsker.

Tørk smussen av med en fuktig, myk klut. Ikke bruk rengjørings- eller løsemidler.

Rengjør spesielt flatene på utgangsåpningen til laseren med jevne mellomrom og pass på loing.

Ved alle forespørsler og reservedelsbestillinger må du oppgi det 10-sifrede produktnummeret som er angitt på måleverktøyetstypeskilt.

Send måleverktøyet inn til reparasjon i beskyttelsesvesken **16**.

Kundeservice og rådgivning ved bruk

Kundeservicen svarer på dine spørsmål om reparasjon og vedlikehold av produktet samt om reservedelene. Sprengskisser og informasjon om reservedeler finner du også på:

www.bosch-pt.com

Bosch rådgivningsteamet hjelper deg gjerne ved spørsmål angående våre produkter og deres tilbehør.

Ved alle forespørsler og reservedelsbestillinger må du oppgi det 10-sifrede produktnummeret som er angitt på produktets typeskilt.

Norsk

Robert Bosch AS
Postboks 350
1402 Ski
Tel.: 64 87 89 50
Faks: 64 87 89 55

Deponering

Måleverktøy, tilbehør og emballasje må leveres inn til miljøvennlig gjenvinning.

Måleverktøy og batterier må ikke kastes i vanlig søppel!

Kun for EU-land:



Iht. det europeiske direktivet 2012/19/EU om ubrukelige måleapparater og iht. det europeiske direktivet 2006/66/EC må defekte eller oppbrukte batterier/oppladbare batterier samles inn adskilt og leveres inn til en miljøvennlig resirkulering.

Rett til endringer forbeholdes.

Suomi

Turvallisuusohjeita



Kaikki ohjeet on luettava ja niitä on noudatettava, jotta mittaustyökalua voitaisiin käyttää turvallisesti. Jos mittaustyökalua ei käytetä oheisia ohjeita noudattaen, tämä voi aiheuttaa haittaa mittaustyökaluun kuuluville suojaustoimenpiteille. Älä koskaan peitä tai poista mittaustyökalussa olevia varoituskilpiä. SÄILYTÄ NÄMÄ OHJEET HUOLELLISESTI JA LUOVUTA NE MITTAUSTYÖKALUN MUKANA, JOS LUOVUTAT LAITTEEN EDELLEEN.

52 | Suomi

- ▶ **Varoitus – jos käytetään muita, kuin tässä mainittuja käyttö- tai säätölaitteita tahi menetellään eri tavalla, saattaa tämä johtaa vaarallisen säteilyn altistukseen.**
- ▶ **Mittaustyökalu toimitetaan varustettuna varoituskilvellä (mittaustyökalun grafiikkasivulla olevassa kuvassa merkitty numerolla 5).**



- ▶ **Jos varoituskilven teksti ei ole sinun kielelläsi, liimaa ennen ensimmäistä käyttöä toimitukseen kuuluva, oman kielisi tarra alkuperäisen kilven päälle.**



Älä suuntaa lasersädettä ihmisiin tai eläimiin äläkä myöskään itse katso suoraan kohti tulevaan tai heijastuneeseen lasersäteeseen. Lasersäde voi aiheuttaa häikäistymistä, onnettomuuksia tai vaurioittaa silmiä.

- ▶ **Jos lasersäde osuu silmään, sulje silmät tarkoituksella ja käännä pää välittömästi pois säteen linjalta.**
- ▶ **Älä tee mitään muutoksia laserlaitteistoon.**
- ▶ **Älä käytä lasertarkkailulaseja suojalaseina.** Lasertarkkailulasi tarkoitus on erottaa lasersäde paremmin, ne eivät kuitenkaan suojaa lasersäteeltä.
- ▶ **Älä käytä lasertarkkailulaseja aurinkolaseina tai tielikenteessä.** Lasertarkkailulasit eivät anna täydellistä UV-suojaa, ja ne alentavat värien erotuskykyä.
- ▶ **Anna ainoastaan koulutettujen ammattihenkilöiden korjata mittaustyökalusi ja salli korjauksiin käytettävän vain alkuperäisiä varaosia.** Täten varmistat, että mittaustyökalu säilyy turvallisena.
- ▶ **Älä anna lasten käyttää lasermittaustyökalua ilman valvontaa.** He voivat tahattomasti sokaista ihmisiä.
- ▶ **Älä työskentele mittaustyökalulla räjähdysalttiissa ympäristössä, jossa on palavaa nestettä, kaasua tai pölyä.** Mittaustyökalussa voi muodostua kipinöitä, jotka saattavat sytyttää pölyn tai höyryt.



Älä pidä mittaustyökalua tai pidikettä 8 sydämentahdistimien lähellä. Mittaustyökalun ja pidikkeen magneetit muodostavat magneetikentän, joka voi haitata sydämentahdistimen toimintaa.

- ▶ **Pidä mittaustyökalu ja pidike 8 kaukana magneettisista tietovälineistä ja magneettisesti herkistä laitteista.** Mittaustyökalun ja pidikkeen magneettien vaikutus voi aiheuttaa tietojen pysyvän häviämisen.

Tuotokuvaus

Käännä auki taittosivu, jossa on mittaustyökalun kuva ja pidä se uloskäännettynä lukiessasi käyttöohjetta.

Määräyksenmukainen käyttö

Mittaustyökalu on tarkoitettu vaakasuorien ja pystysuorien viivojen sekä kantapisteiden mittaukseen ja tarkistukseen.

Kuvassa olevat osat

Kuvassa olevien osien numerointi viittaa grafiikkasivussa olevaan mittaustyökalun kuvaan.

- 1 Lasersäteen ulostuloaukko
- 2 Paristokotelon kannen lukitus
- 3 Paristokotelon kansi
- 4 Käynnistyskytkin
- 5 Laservaroituskilpi
- 6 Jalustan kiinnityskierre 1/4"
- 7 Sarjanumero
- 8 Pidike
- 9 Pidikkeen lukitusruuvi
- 10 Pidikkeen ruuvireiät
- 11 Hihnanohjain
- 12 Magneetit
- 13 Pidikkeen 1/4" jalustakiinnike
- 14 Pidikkeen 5/8" jalustakiinnike
- 15 Vastaanottolevy ja jalka*
- 16 Suojalaukku
- 17 Lasertarkkailulasit*
- 18 Jalusta*

* **Kuvassa tai selostuksessa esiintyvät lisätarvikkeet ei kuulu vakioitukseen.**

Tekniset tiedot

Pistelaser	GPL 5
Tuotenumero	3 601 K66 2..
Kantama	30 m
Tasaustarkkuus	±0,3 mm/m
Itsevaaitusalue tyypillisesti pitkin	
– pituusakselia	±5°
– poikkitaisakselia	±3°
Tyypillinen tasausaika	< 4 s
Käyttölämpötila	-10 °C... +40 °C
Varastointilämpötila	-20 °C... +70 °C
Ilman suhteellinen kosteus maks.	90 %
Laserluokka	2
Lasertyyppi	635 nm, < 1 mW
Divergenssi	
– Laserpiste	0,8 mrad (täysi kulma)
Jalustan kiinnityskierre	1/4"
Paristot	3 x 1,5 V LR06 (AA)
Käyttöaika n.	24 h


Tyypikilvessä oleva sarjanumero 7 mahdollistaa mittaustyökalun yksiselitteisen tunnistuksen.


Pistelaser	GPL 5
Paino vastaa EPTA-Procedure 01:2014	0,25 kg
Mitat (pituus x leveys x korkeus)	104 x 40 x 80 mm
Suojaus	IP 5X
Tyypikilvessä oleva sarjanumero 7 mahdollistaa mittaustyökalun yksiselitteisen tunnistuksen.	

Asennus

Paristojen asennus/vaihto

Mittaustyökalun voimanlähteenä suosittelemme käyttämään alkali-mangaaniparistoja.

Avaa paristokotelon kansi **3** kiertämällä lukitusta **2** myötäpäivään asentoon  ja vetämällä paristokotelon kansi irti. Asenna toimitukseen kuuluvat paristot. Tarkista oikea napaisuus paristokotelon sisällä olevasta kuvasta.

Aseta paristokotelon kansi alta koteloon ja paina sitä sitten ylöspäin. Kierrä lukitusta **2** vastapäivään asentoon , jotta paristokotelon kansi lukkiutuu.

Jos lasersäteet käytössä vilkkuvat hitaasti, paristot ovat heikkoja. Mittaustyökalua voidaan ensimmäisen vilkkumisen jälkeen käyttää vielä n. 8 tuntia.

Vaihda aina kaikki paristot samanaikaisesti. Käytä yksinomaan saman valmistajan saman tehoisia paristoja.

► **Poista paristot mittaustyökalusta, etlet käytä sitä pitkään aikaan.** Paristot saattavat hapettua tai purkautua itsestään pitkäaikaisessa varastoinnissa.

Käyttö

Käyttöönotto

- **Suojaa mittaustyökalu kosteudelta ja suoralta aurin-gonvalolta.**
- **Älä aseta mittaustyökalua alttiiksi äärimmäisille lämpötiloille tai lämpötilan vaihteluille.** Älä esim. jätä sitä pitkäksi aikaa autoon. Anna suurten lämpötilavaihtelujen jälkeen mittaustyökalun lämpötilan tasaantua, ennen kuin käytät sitä. Äärimmäiset lämpötilat tai lämpötilavaihtelut voivat vaikuttaa mittaustyökalun tarkkuuteen.
- **Vältä kovia iskuja tai mittaustyökalun pudottamista.** Mittaustyökalun vauriot voivat vaikuttaa mittaustarkkuuteen. Voimakkaan iskun tai putoamisen jälkeen tulee laseriviiva tai luotisädettä tarkistuksen vuoksi verrata tunnettuun pystysuoraan tai vaakasuoraan vertailuviivaan tahi tunnettuihin kantapisteisiin.
- **Pysäytä mittaustyökalu kuljetuksen ajaksi.** Laitteen ollessa poiskytkettyä heiluriyksikkö, joka muutoin voisi vahingoittaa voimakkaasta liikkeestä, on lukittuna.

Käynnistys ja pysäytys

Käynnistä mittaustyökalu työntämällä käynnistyskytkin **4** ylöspäin niin, että katkaisimeen tulee ”I” näkyviin. Mittaustyökalu lähettää heti käynnistuksen jälkeen yhden lasersäteen kustakin ulostuloaukoista **1**.

► **Älä koskaan suuntaa lasersädettä ihmisiin tai eläimiin, älä myöskään itse katso lasersäteeseen edes kaukaa.**

► **Älä jätä kytkettyä mittaustyökalua ilman valvontaa ja sammuta mittaustyökalu käytön jälkeen.** Lasersäde saattaa häikäistä muita henkilöitä.

Pysäytä mittaustyökalu työntämällä käynnistyskytkin **4** alas niin, että katkaisimeen tulee ”0” näkyviin. Pysäytettävässä heiluriyksikkö lukkiutuu.

Poiskytkentäautomaatiikan asetus

Vakiona mittaustyökalu kytkeytyy automaattisesti pois päältä 20 min käynnistuksen jälkeen.

Tämän poiskytkentäautomaatiikan voi säätää alkaen 20 minuutista 8 tuntiin. Tee tämä kytkemällä mittaustyökalua päälle, heti taas pois ja uudelleen päälle 4 s aikana. Muutoksen vahvistuksena kaikki lasersäteet vilkkuvat toisen käynnistuksen jälkeen 2 s nopeassa tempossa.

Kun mittaustyökalu käynnistetään seuraavan kerran, poiskytkentäautomaatiikka on taas asetettu aikaan 20 min.

Työskentely automaattisen tasauksen kanssa

Aseta mittaustyökalu vaakasuoralle tukevalle alustalle, kiinnitä se pidikkeeseen **8** tai jalustaan **18**.

Käynnistuksen jälkeen automaattinen vaaitus tasaa itsevaaitusalueen $\pm 5^\circ$ (pituusakseli) tai $\pm 3^\circ$ (poikkitasakseli) sisällä olevat epätasaisuudet automaattisesti. Vaaitus on päättynyt heti, kun laseripisteet eivät enää liiku.

Jos automaattinen vaaitus ei ole mahdollinen, esim. jos mittaustyökalun alusta poikkeaa yli 5° tai 3° vaakatasosta, lasersäteet vilkkuvat nopeassa tempossa. Aseta tässä tapauksessa mittaustyökalu vaakatasoon ja odota itsevaaitusta. Heti, kun mittaustyökalu taas on itsevaaitusalueen $\pm 5^\circ$ tai $\pm 3^\circ$ sisällä, palaa lasersäteet taas pysyvästi.

Jos käytön aikana tapahtuu tärähdyksiä tai asennonmuutoksia, mittaustyökalu suorittaa automaattisesti uuden vaaituksen. Tarkista vaaituksen jälkeen laserinlojen sijainnit vertailupisteeseen nähden, mittaustyökalun siirtymisen aiheuttamien vikojen välttämiseksi.

Tasaustarkkuus

Tarkkuuteen vaikuttavat seikat

Suurin vaikutus on ympäristön lämpötilalla. Erityisesti lattialta ylöspäin esiintyvät lämpötilaerot voivat saattaa lasersäteiden poikkeamaan.

Koska lämpötilakerrostuma os suurin lähellä lattiaa ja maata, tulisi mittaustyökalu mahdollisuuksien mukaan sijoittaa yleis-malliselle jalustalle ja keskelle työaluetta.

Ulkoisten vaikutusten lisäksi myös laitekohtaiset häiriöt (esim. putoaminen tai voimakkaat iskut) voivat aiheuttaa säätöpoikkeamia. Tarkasta sitä varten tasaustarkkuus aina ennen käyttöä.

Jos mittaustyökalu ylittää suurimman sallitun poikkeaman jossain tarkistuksessa, tulee se korjauttaa Bosch-huollossa.

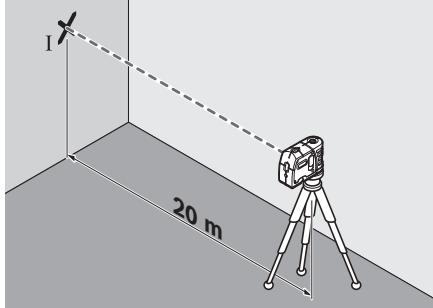
Jos poikkitas- ja pitkätaikselin vaakasuorien lasersäteiden vaaitustarkkuus on suurimman sallitun poikkeaman sisällä, on täten myös luotisäteiden (pystyakseli) tarkistettu.

54 | Suomi

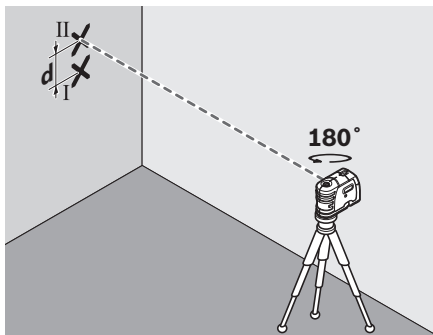
Poikittaisakselin vaakasuoran vaaitustarkkuuden tarkistus

Tarkistusta varten tarvitaan 20 m vapaata mittaamatkaa seinästä tukevalla alustalla.

- Asenna mittaustyökalu 20 m etäisyydelle seinästä pidikkeeseen tai jalustalle tai aseta se tukevalle, tasaiselle alustalle. Käynnistä mittaustyökalu.



- Suuntaa toinen sivuttaisista lasersäteistä, joka kulkee pitkin mittaustyökalun poikittaisakselia, seinään. Anna mittaustyökalun vaaittua. Merkitse laserpisteen keskipiste seinässä (piste I).



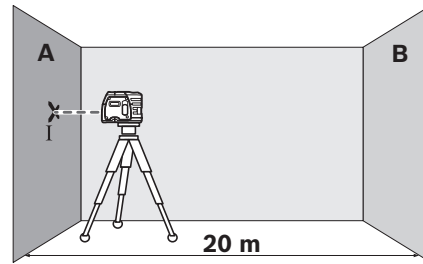
- Kierrä mittaustyökalu n. 180°, muuttamatta korkeutta. Anna sen vaaittua ja merkitse toisen sivuttaisen lasersäteiden keskipiste seinällä (piste II). Varmista, että piste II on mahdollisimman suoraan pisteen I ylä- tai alapuolella.
- Kahden merkityn pisteen, I ja II erotus **d** seinässä antaa mittaustyökalun todellisen korkeuspoikkeaman poikittaisakselia pitkin.

Mittaamatkalla $2 \times 20 \text{ m} = 40 \text{ m}$ suurin sallittu poikkeama on: $40 \text{ m} \times \pm 0,3 \text{ mm/m} = \pm 12 \text{ mm}$.
Ero **d** pisteiden I ja II välissä saa siis olla korkeintaan 12 mm.

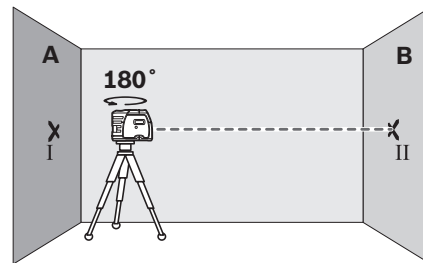
Pitkittäisakselin vaakasuoran vaaitustarkkuuden tarkistus

Tarkistusta varten tarvitaan 20 m vapaata mittaamatkaa kahden seinän A ja B välissä tukevalla alustalla.

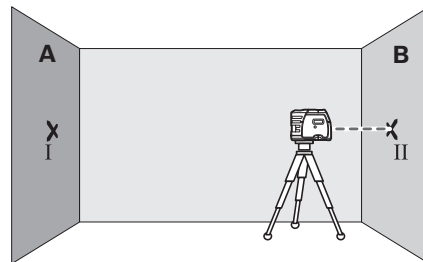
- Asenna mittaustyökalu lähelle seinää A, pidikkeeseen tai jalustalle tai aseta se tukevalle, tasaiselle alustalle. Käynnistä mittaustyökalu.



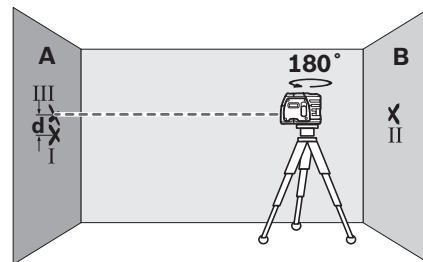
- Suuntaa vaakasuora lasersäde, joka kulkee mittaustyökalun pituusakselin suunnassa, läheiseen seinään A ja anna mittaustyökalun suorittaa vaitus. Merkitse laserpisteen keskipiste seinässä (piste I).



- Kierrä mittaustyökalu 180°, anna sen vaaittua ja merkitse lasersäteiden keskipiste vastakkaiselle seinälle B (piste II). Aseta mittaustyökalu – sitä kiertämättä – lähelle seinää B, käynnistä se ja anna sen suorittaa tasaus.



- Suuntaa mittaustyökalu korkeustasolla niin, että (jalustan avulla tai asettamalla jotain mittaustyökalun alle) lasersäteiden pisteen keskipiste osuu täsmälleen aiemmin merkittyyn pisteeseen II, seinässä B.



- Kierrä mittaustyökalu 180°, muuttamatta korkeutta. Anna sen vaaittua ja merkitse lasersäteiden keskipiste vastakkai-

selle seinälle A (piste III). Varmista, että piste III on mahdollisimman pystysuoraan pisteen I ylä- tai alapuolella.

- Kahden merkityn pisteen, I ja III erotus **d** seinässä A on mittaustyökalun todellinen korkeuspoikkeama pitkin pituusakselia.

Mittausmatkalla $2 \times 20 \text{ m} = 40 \text{ m}$ sallittu poikkeama on:
 $40 \text{ m} \times \pm 0,3 \text{ mm/m} = \pm 12 \text{ mm}$.

Ero **d** pisteiden I ja III välissä saa olla korkeintaan 12 mm.

Työskentelyohjeita

- **Käytä aina vain lasersäteen keskipistettä merkintävarten.** Laserpisteen koko muuttuu etäisyyden muuttuessa.

Kiinnitys pidikkeeseen

Kiinnitä mittaustyökalu pidikkeeseen **8** kiertämällä kiinni pidikkeen kiinnitysruuvi **9** mittaustyökalun 1/4"-jalustakiinnikkeeseen **6**. Voit kiertää mittaustyökalua pidikkeessä hölläämällä ruuvia **9** vähän.

- Kierrä mittaustyökalu pidikkeessä **8** sivulle tai taaksepäin, jotta alempi luotisäde tulee näkyviin.
- Kierrä mittaustyökalu pidikkeessä **8**, jotta vaakasuoralla lasersäteellä voit siirtää korkeuksia.

Pidikkeen **8** avulla sinulla on seuraavat mahdollisuudet mittaustyökalun kiinnittämiseen:

- Asenna pidike **8** 1/4"-jalustakiinnikkeellä **13** jalustaan **18** tai yleisomalliseen valokuvajalustaan. Tarvitset 5/8"-jalustakiinnikkeen **14** yleisomalliseen jalustaan kiinnitystä varten.
- Pidike **8** voidaan kiinnittää teräsosiin magneeteilla **12**.
- Sisä- ja puuseiniin pidike **8** voidaan kiinnittää ruuveilla. Työnnä vähintään 60 mm pituiset ruuvit pidikkeen ruuvireikiin **10** läpi.
- Putkiin tai vastaaviin, pidike **8** voidaan kiinnittää hihnan avulla, joka vedetään hihnanohjaimen **11** läpi.

Työskentely jalustan kanssa (lisätarvike)

Jalusta **18** tarjoaa tukevan mittausalustan, jonka korkeus on säädettävissä. Aseta mittaustyökalun jalustakiinnitys **6** jalustan 1/4"-kierteeseen ja ruuvaa se kiinni jalustan lukitusruuvilla.

Työskentely vastaanottolevyn kanssa (lisätarvike)

Mittauslatan **15** avulla voidaan siirtää lasermerkintä lattiaan tai laserkorkeus seinään.

Nollakentän ja asteikon avulla voidaan halutun korkuinen siirtymä mitata ja sitten merkitä eri kohtaan. Tällöin jää mittaustyökalun täsmällinen asetus siirrettävälle korkeudelle pois.

Vastaanottolevyssä **15** on heijastava pinnote, joka edistää lasersäteen näkyvyyttä suurella etäisyydellä tai voimakkaassa auringonvalossa. Kirkkauden parannuksen huomaa vain, kun katsot mittauslattiaa lasersäteen suunnasta.

Lasertarkkailulasit (lisätarvike)

Lasertarkkailulasit suodattavat pois ympäristön valon. Tällöin silmä näkee laserin punaisen valon kirkkaampana.

- **Älä käytä lasertarkkailulaseja suojalaseina.** Lasertarkkailulasien tarkoitus on erottaa lasersäde paremmin, ne eivät kuitenkaan suojaa lasersäteeltä.

- **Älä käytä lasertarkkailulaseja aurinkolaseina tai tielikenteessä.** Lasertarkkailulasit eivät anna täydellistä UV-suojaa, ja ne alentavat värien erotuskykyä.

Hoito ja huolto

Huolto ja puhdistus

Säilytä ja kuljeta mittauslaite vain toimitukseen kuuluvassa suojataskussa.

Pidä aina mittaustyökalu puhtaana.

Älä koskaan upota mittaustyökalua veteen tai muihin nesteisiin.

Pyyhi pois lika kostealla pehmeällä rievulla. Älä käytä puhdistusaineita tai liuottimia.

Puhdista erityisesti pinnat laserin ulostuloaukossa säännöllisesti ja varo nukkaa.

Ilmoita ehdottomasti kaikissa kyselyissä ja varaosatilauksissa 10-numeroinen tuotenumero, joka löytyy mittaustyökalun tyyppikilvestä.

Lähetä korjaustapauksessa mittaustyökalu suojalaukussa **16** korjattavaksi.

Asiakaspalvelu ja käyttöneuvonta

Asiakaspalvelu vastaa tuotteesi korjausta ja huoltoa sekä varaosia koskeviin kysymyksiin. Räjähdyspiirustuksia ja tietoja varaosista löydät myös osoitteesta:

www.bosch-pt.com

Boschin asiakaspalvelu auttaa mielellään sinua tuotteitamme ja niiden lisätarvikkeita koskevilla kysymyksillä.

Ilmoita kaikissa kyselyissä ja varaosatilauksissa 10-numeroinen tuotenumero, joka on ilmoitettu tuotteen mallikilvessä.

Suomi

Robert Bosch Oy
 Bosch-keskushuolto
 Pakkalantie 21 A
 01510 Vantaa

Voitte tilata varaosat suoraan osoitteesta www.bosch-pt.fi.

Puh.: 0800 98044

Faksi: 010 296 1838

www.bosch.fi

Hävitys

Toimita mittaustyökalut, lisätarvikkeet ja pakkausmateriaali ympäristöystävälliseen kierrätykseen.

Älä heitä mittaustyökaluja tai akkuja/paristoja talousjätteisiin!

Vain EU-maita varten:



Eurooppalaisen direktiivin 2012/19/EU mukaan käytökelvottomat mittaustyökalut ja eurooppalaisen direktiivin 2006/66/EY mukaan vialliset tai loppuun käytetyt akut/paristot täytyy kerätä erikseen ja toimittaa ympäristöystävälliseen kierrätykseen.

Oikeus teknisiin muutoksiin pidätetään.

Ελληνικά

Υποδείξεις ασφαλείας



Για να εργαστείτε με το όργανο μέτρησης χωρίς κίνδυνο και με ασφάλεια πρέπει να διαβάσετε και να ακολουθήσετε όλες τις υποδείξεις. Εάν το όργανο μέτρησης δε χρησιμοποιηθεί σύμφωνα με αυτές τις οδηγίες, τα ενσωματωμένα στο όργανο μέτρησης μέτρα προστασίας μπορεί να επηρεαστούν αρνητικά. Μην καταστρέψετε ποτέ τις προειδοποιητικές πινακίδες που βρίσκονται στο όργανο μέτρησης. **ΦΥΛΑΞΤΕ ΚΑΛΑ ΑΥΤΕΣ ΤΙΣ ΥΠΟΔΕΙΞΕΙΣ ΚΑΙ ΔΩΣΤΕ ΤΙΣ ΣΕ ΠΕΡΙΠΤΩΣΗ ΠΟΥ ΧΡΕΙΑΣΤΕΙ ΜΑΖΙ ΜΕ ΤΟ ΟΡΓΑΝΟ ΜΕΤΡΗΣΗΣ.**

- ▶ **Προσοχή** – όταν εφαρμοστούν διαφορετικές διατάξεις χειρισμού και ρύθμισης ή ακολουθηθούν διαφορετικές διαδικασίες απ' αυτές που αναφέρονται εδώ: αυτό μπορεί να οδηγήσει σε έκθεση σε επικίνδυνη ακτινοβολία.
- ▶ Το ηλεκτρικό εργαλείο παραδίνεται με μια προειδοποιητική πινακίδα (στην απεικόνιση του ηλεκτρικού εργαλείου στη σελίδα με τα γραφικά φέρει τον χαρακτηριστικό αριθμό 5).



- ▶ Όταν το κείμενο της προειδοποιητικής πινακίδας δεν είναι στη γλώσσα της χώρας σας, τότε, πριν την πρώτη θέση σε λειτουργία, κολλήστε επάνω του την αυτοκόλλητη πινακίδα στη γλώσσα της χώρας σας που περιέχεται στη συσκευασία.



Μην κατευθύνετε την ακτίνα λέιζερ επάνω σε πρόσωπα ή ζώα και μην κοιτάξετε οι ίδιοι κατευθείαν στην άμεση ή ανακλώμενη ακτίνα λέιζερ. Έτσι μπορεί να τυφλώσετε άτομα, να προκαλέσετε ατυχήματα ή να βλάψετε τα μάτια σας.

- ▶ Σε περίπτωση που η ακτίνα λέιζερ πέσει στα μάτια σας, πρέπει να κλείσετε τα μάτια συνειδητά και να απομακρύνετε το κεφάλι σας αμέσως από την ακτίνα.
- ▶ Μην προβείτε σε καμία αλλαγή στη διάταξη λέιζερ.
- ▶ Μην χρησιμοποιήσετε τα γυαλιά παρατήρησης λέιζερ σαν προστατευτικά γυαλιά. Τα γυαλιά παρατήρησης λέιζερ χρησιμεύουν για την καλύτερη αναγνώριση της ακτίνας λέιζερ χωρίς, όμως, να προστατεύουν από την ακτινοβολία λέιζερ.
- ▶ Μην χρησιμοποιείτε τα γυαλιά παρατήρησης λέιζερ σε γυαλιά ηλίου ή στην οδική κυκλοφορία. Τα γυαλιά παρατήρησης λέιζερ δεν προστατεύουν επαρκώς από την υπεριώδη ακτινοβολία (UV) και μειώνουν την αναγνώριση των χρωμάτων.
- ▶ Να δίνετε το εργαλείο μέτρησης για επισκευή οπωσδήποτε σε κατάλληλα εκπαιδευμένο προσωπικό και μόνο

με γνήσια ανταλλακτικά. Μ' αυτόν τον τρόπο εξασφαλίζεται η διατήρηση της ασφαλούς λειτουργίας του εργαλείου μέτρησης.

- ▶ Μην αφήνετε παιδιά να χρησιμοποιούν ανεπιτήρητα το εργαλείο μέτρησης. Μπορεί, χωρίς να το θέλουν, να τυφλώσουν άλλα πρόσωπα.

- ▶ Να μην εργάζεστε με το εργαλείο μέτρησης σε περιβάλλον στο οποίο υπάρχει κίνδυνος έκρηξης, ή στο οποίο βρίσκονται εύφλεκτα υγρά, αέρια ή σκόνης. Στο εσωτερικό του εργαλείου μέτρησης μπορεί να δημιουργηθεί σπινθηρισμός κι έτσι να αναφλεχθούν η σκόνη ή οι αναθυμιάσεις.



Μη φέρετε το όργανο μέτρησης και το στήριγμα 8 κοντά σε βηματοδότες καρδιάς. Από τους μαγνήτες του οργάνου μέτρησης και του στηρίγματος δημιουργείται ένα πεδίο, το οποίο μπορεί να θέσει σε κίνδυνο τη λειτουργία των βηματοδοτών καρδιάς.

- ▶ Κρατάτε το όργανο μέτρησης και το στήριγμα 8 μακριά από μαγνητικούς φορείς δεδομένων και μαγνητικά ευαίσθητες συσκευές. Από τη δράση των μαγνητών του οργάνου μέτρησης και του στηρίγματος μπορεί να προκληθούν μη αναστρέψιμες απώλειες δεδομένων.

Περιγραφή του προϊόντος και της ισχύος του

Παρακαλούμε ξεδιπλώστε το διπλό εξώφυλλο με την απεικόνιση του εργαλείου μέτρησης κι αφήστε το ξεδιπλωμένο κατά τη διάρκεια της ανάγνωσης των οδηγιών χειρισμού.

Χρήση σύμφωνα με τον προορισμό

Το εργαλείο μέτρησης προορίζεται για την εξακριβωση και τον έλεγχο οριζόντιων και κάθετων γραμμών καθώς και σημείων αλφαδιάσματος.

Απεικονιζόμενα στοιχεία

Η απαρίθμηση των απεικονιζόμενων στοιχείων βασίζεται στην απεικόνιση του εργαλείου μέτρησης στη σελίδα γραφικών.

- 1 Έξοδος ακτίνας λέιζερ
- 2 Ασφάλεια του καπακιού θήκης μπαταρίας
- 3 Καπάκι θήκης μπαταρίας
- 4 Διακόπτης ON/OFF
- 5 Προειδοποιητική πινακίδα λέιζερ
- 6 Υποδοχή τριπόδου 1/4"
- 7 Αριθμός σειράς
- 8 Βάση
- 9 Βίδα στερέωσης για βάση
- 10 Τρύπες βιδώματος της βάσης
- 11 Οδήγηση ιμάντα
- 12 Μαγνήτες
- 13 Υποδοχή τριπόδου 1/4" στη βάση
- 14 Υποδοχή τριπόδου 5/8" στη βάση
- 15 Πλάκα μέτρησης με πόδι*
- 16 Τσάντα προστασίας
- 17 Γυαλιά παρατήρησης λέιζερ*

18 Τρίποδο*


* **Εξαρτήματα που απεικονίζονται ή περιγράφονται δεν περιέχονται στη σύνταξη συσκευασία.**

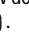
Τεχνικά χαρακτηριστικά

Λέιζερ ακίδας	GPL 5
Αριθμός ευρετηρίου	3 601 K66 2..
Περιοχή εργασίας	30 m
Ακρίβεια χωροστάθμησης	±0,3 mm/m
Χαρακτηριστική περιοχή αυτοχωροστάθμησης κατά μήκος του	
– διαμήκους άξονα	± 5°
– διαμήκους άξονα	± 3°
Χρόνος χωροστάθμησης, τυπικός	< 4 s
Θερμοκρασία λειτουργίας	- 10 °C... + 40 °C
Θερμοκρασία διαφύλαξης/ αποθήκευσης	- 20 °C... + 70 °C
Μέγ. σχετική υγρασία ατμόσφαιρας	90 %
Κατηγορία λέιζερ	2
Τύπος λέιζερ	635 nm, < 1 mW
Απόκλιση	
– Κουκίδα λέιζερ	0,8 mrad (πλήρης γωνία)
Υποδοχή τριπόδου	1/4"
Μπαταρίες	3 x 1,5 V LR06 (AA)
Διάρκεια λειτουργίας περίπου	24 h
Βάρος σύμφωνα με EPTA-Procedure 01:2014	0,25 kg
Διαστάσεις (Μήκος x Πλάτος x Ύψος)	104 x 40 x 80 mm
Βαθμός προστασίας	IP 5X
Ο αριθμός σειράς 7 στην πινακίδα του κατασκευαστή χρησιμεύει για τη σαφή αναγνώριση του δικού σας εργαλείου μέτρησης.	

Συναρμολόγηση**Τοποθέτηση/αντικατάσταση – μπαταριών**

Για τη λειτουργία του εργαλείου μέτρησης προτείνεται η χρήση μπαταριών αλκαλίου-μαγγανίου.

Για να ανοίξετε το καπάκι θήκης μπαταρίας **3** γυρίστε την ασφάλεια **2** με ωρολογιακή φορά στη θέση  και αφαιρέστε το καπάκι της θήκης μπαταρίας. Τοποθετήστε τις μπαταρίες με την σωστή πολικότητα, όπως φαίνεται στην εικόνα στην εσωτερική πλευρά του καπακιού της θήκης μπαταρίας.

Τοποθετήστε το καπάκι θήκης μπαταρίας στο κάτω μέρος του περιβλήματος και πατήστε το προς τα επάνω. Για να ασφαλίσετε το καπάκι θήκης μπαταρίας γυρίστε την ασφάλεια **2** με φορά αντίθετη της ωρολογιακής στη θέση .

Όταν κατά τη λειτουργία οι ακτίνες λέιζερ αρχίσουν αναβοσβήνουν με αργό ρυθμό, σημαίνει έχουν εξασθενήσει οι μπαταρίες. Μπορείτε να χρησιμοποιήσετε το εργαλείο μέτρησης για 8 h περίπου μετά από το πρώτο αναβοσβήνμα.

Αντικαθιστάτε ταυτόχρονα όλες τις μπαταρίες μαζί. Να χρησιμοποιείτε πάντοτε μπαταρίες του ίδιου κατασκευαστή και με την ίδια χωρητικότητα.

► **Αφαιρέστε τις μπαταρίες από το εργαλείο μέτρησης όταν πρόκειται να μην το χρησιμοποιήσετε για αρκετό καιρό.** Οι μπαταρίες μπορεί να διαβρωθούν και να αυτοεκφορτιστούν.

Λειτουργία**Θέση σε λειτουργία**

► **Προστατεύετε το εργαλείο μέτρησης από υγρασία κι από άμεση ηλιακή ακτινοβολία.**

► **Να μην εκθέτετε το εργαλείο μέτρησης σε ακραίες θερμοκρασίες και/ή σε ισχυρές διακυμάνσεις θερμοκρασίας.** Για παράδειγμα, να μην το αφήνετε για πολλή ώρα στο αυτοκίνητο. Σε περιπτώσεις ισχυρών διακυμάνσεων της θερμοκρασίας πρέπει να περιμένετε να σταθεροποιηθεί πρώτα η θερμοκρασία του εργαλείου μέτρησης πριν το χρησιμοποιήσετε. Η ακρίβεια του εργαλείου μέτρησης μπορεί να αλλοιωθεί υπό ακραίες θερμοκρασίες ή/και ισχυρές διακυμάνσεις της θερμοκρασίας.

► **Να προφυλάγετε το εργαλείο μέτρησης από ισχυρά χτυπήματα ή/και πτώσεις.** Τυχόν ζημιές του εργαλείου μέτρησης μπορεί να επηρεάσουν αρνητικά την ακρίβεια μέτρησης. Μετά από ένα ισχυρό χτύπημα/μετά από μια πώση πρέπει να ελέγχετε τις γραμμές λέιζερ και τις γραμμές αφαδιάσματος βάσει μιας γνωστής οριζόντιας ή κάθετης γραμμής αναφοράς ή με γνωστά σημεία αφαδιάσματος.

► **Να θέτετε το εργαλείο μέτρησης εκτός λειτουργίας, πριν το μεταφέρετε.** Όταν θέτετε το εργαλείο μέτρησης εκτός λειτουργίας η μονάδα αντιρρόπησης ασφαλιζεται, διαφορετικά, σε περίπτωση ισχυρών κινήσεων, μπορεί να υποστεί βλάβη.

Θέση σε λειτουργία κι εκτός λειτουργίας

Για να **θέσετε σε λειτουργία** το εργαλείο μέτρησης ωθήστε το διακόπτη ON/OFF **4** προς τα επάνω, ώστε να στο διακόπτη εμφανιστεί «**1**». Το εργαλείο μέτρησης εκπέμπει αμέσως μετά την ενεργοποίησή του από μια ακτίνα λέιζερ μέσω της εξόδου ακτίνας λέιζερ **1**.

► **Μην κατευθύνετε την ακτίνα λέιζερ επάνω σε πρόσωπα ή ζώα και μην κοιτάζετε ο ίδιος/η ίδια στην ακτίνα λέιζερ, ακόμη κι από μεγάλη απόσταση.**

► **Μην αφήνετε το ενεργοποιημένο εργαλείο μέτρησης ανεπιτήρητο αλλά να το θέτετε μετά τη χρήση του εκτός λειτουργίας.** Μπορεί να τυφλωθούν άλλα άτομα από την ακτίνα λέιζερ.

Για να **θέσετε εκτός λειτουργίας** το εργαλείο μέτρησης ωθήστε το διακόπτη ON/OFF **4** προς τα κάτω, ώστε να στο διακόπτη εμφανιστεί «**0**». Κατά την απενεργοποίηση ασφαλιζεται η μονάδα παλινδρόμησης.

Ρύθμιση της αυτόματης απενεργοποίησης

Κατά κανόνα το όργανο μέτρησης απενεργοποιείται αυτόματα 20 min μετά τη θέση του σε λειτουργία.

58 | Ελληνικά

Αυτή η αυτόματη απενεργοποίηση μπορεί να αλλάξει από 20 min σε 8 h. Για να το επιτύχετε αυτό θέστε το όργανο μέτρησης σε λειτουργία και αμέσως μετά εκτός λειτουργίας μέσα 4 s. Η αλλαγή επιβεβαιώνεται μετά τη δεύτερη θέση σε λειτουργία με ταχύρρυθμο αναβόσβημα όλων των ακτίνων λέιζερ διάρκειας 2 s.

Μετά την επόμενη θέση σε λειτουργία του οργάνου μέτρησης η αυτόματη απενεργοποίηση ρυθμίζεται πάλι στα 20 min.

Εργασία με την αυτόματη χωροστάθμιση

Τοποθετήστε το εργαλείο μέτρησης επάνω σε μια σταθερή επίπεδη επιφάνεια και στερεώστε το στη βάση **8** ή στο τρίποδο **18**.

Μετά τη θέση σε λειτουργίας η αυτόματη χωροστάθμιση αντισταθμίζει αυτόματα εντός της περιοχής αυτοχωροστάθμισης τυχόν ανωμαλίες έως $\pm 5^\circ$ (διαμήκης άξονας) και έως $\pm 3^\circ$ (εγκάρσιος άξονας). Η χωροστάθμιση τερματίζεται μόλις τα σημεία λέιζερ σταματήσουν να κινούνται.

Όταν η αυτόματη χωροστάθμιση δεν είναι εφικτή, π. χ. επειδή η επιφάνεια στην οποία βρίσκεται το όργανο μέτρησης αποκλίνει περισσότερο από 5° , ανάλογα, από 3° από την οριζόντιο, τότε οι ακτίνες λέιζερ αναβόσβηθουν ταχύρρυθμα. Σ' αυτήν την περίπτωση οριζοντιώστε το εργαλείο μέτρησης και περιμένετε να χωροσταθμίζει αυτόματα. Μόλις το εργαλείο μέτρησης βρεθεί πάλι μέσα στην περιοχή αυτόματης χωροστάθμισης $\pm 5^\circ$ ή, ανάλογα, $\pm 3^\circ$, τότε οι ακτίνες λέιζερ λάμπουν πάλι διαρκώς.

Το όργανο μέτρησης χωροσταθμίζεται πάλι αυτόματα όταν κατά τη διάρκεια της λειτουργίας του υποστεί κραδασμούς ή αλλάξει η θέση του. Μετά από τη χωροστάθμιση πρέπει να ελέγχετε, βάσει γνωστών σημείων αναφοράς, τη θέση των ακτίνων λέιζερ για να αποφύγετε τυχόν σφάλματα λόγω μετατόπισης του εργαλείου μέτρησης.

Ακρίβεια χωροστάθμισης**Επιδράσεις στην ακρίβεια**

Τη μεγαλύτερη επίδραση εξασκει η θερμοκρασία. Ιδιαίτερα οι διαφορές θερμοκρασίας που ξεκινούν από το έδαφος και ανεβαίνουν προς τα επάνω μπορεί να προκαλέσουν απόκλιση της ακτίνας λέιζερ.

Επειδή η ύψιστη θερμοκρασία δημιουργείται κοντά στην επιφάνεια του εδάφους σας συμβουλεύουμε, να στερεώνετε το εργαλείο μέτρησης, κατά το δυνατό, επάνω σε ένα τρίποδο από το κοινό εμπόριο και να το τοποθετείτε στο κέντρο της υπό μέτρησης επιφάνειας.

Εκτός από τις εξωτερικές επιρροές και οι ειδικές για τη συσκευή επιρροές (όπως π.χ. πτώσεις ή δυνατά κτυπήματα) μπορεί να οδηγήσουν σε αποκλίσεις. Γι' αυτό πριν από κάθε έναρξη εργασίας ελέγχετε την ακρίβεια χωροστάθμισης.

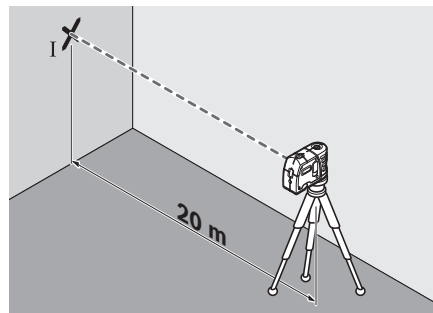
Σε περίπτωση που το εργαλείο μέτρησης σε έναν έλεγχο ξεπερνά τη μέγιστη επιτρεπτή απόκλιση, τότε δώστε το για επισκευή σε ένα κατάστημα Service της Bosch.

Όταν η ακρίβεια χωροστάθμισης των οριζόντιων ακτίνων λέιζερ για τον εγκάρσιο και τον επιμήκη άξονα βρίσκεται μέσα στη μέγιστη επιτρεπτή περιοχή απόκλισης, τότε έχει ελεγχθεί αυτόματα και η ακρίβεια χωροστάθμισης των ακτίνων αφαδιάσματος (κάθετος άξονας).

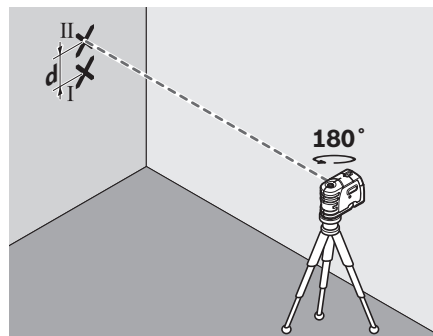
Έλεγχος της ακρίβειας χωροστάθμισης του εγκάρσιου άξονα

Για τον έλεγχο χρειάζεστε μια ελεύθερη διαδρομή μέτρησης 20 m επάνω σε μια σταθερή επιφάνεια μπροστά σε έναν τοίχο.

- Στερεώστε το εργαλείο μέτρησης σε απόσταση 20 m από τον τοίχο στη βάση ή σε ένα τρίποδο ή τοποθετήστε το επάνω σε μια στερεή, επίπεδη επιφάνεια. Θέστε σε λειτουργία το εργαλείο μέτρησης.



- Κατευθύνετε επάνω στο τοίχο μια από τις δυο ακτίνες λέιζερ που τρέχουν κατά μήκος του εγκάρσιου άξονα του εργαλείου μέτρησης. Αφήστε το εργαλείο μέτρησης να αυτοχωροσταθμωθεί. Σημαδεύστε στον τοίχο το κέντρο του σημείου λέιζερ (σημείο I).



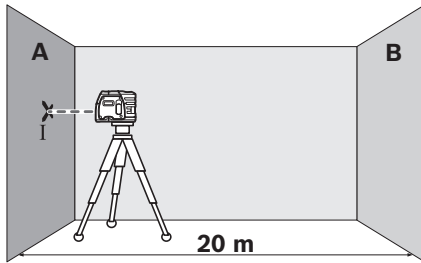
- Γυρίστε το εργαλείο μέτρησης κατά 180° , χωρίς να μεταβάλλετε το ύψος. Αφήστε το να αυτοχωροσταθμωθεί και σημαδεύστε στον τοίχο το κέντρο του σημείου της άλλης ακτίνας λέιζερ (σημείο II). Προσέξτε, το σημείο II να βρίσκεται όσο το δυνατό πιο κάθετα πάνω ή, ανάλογα, κάτω από το σημείο I.
- Η διαφορά **d** μεταξύ των δυο, επάνω στον τοίχο σημαδεμένων σημείων I και II αποτελεί την πραγματική απόκλιση ύψους του εργαλείου μέτρησης κατά μήκος του εγκάρσιου άξονα.

Σε μια διαδρομή μέτρησης $2 \times 20 \text{ m} = 40 \text{ m}$ η μέγιστη επιτρεπτή απόκλιση ανέρχεται σε: $40 \text{ m} \times \pm 0,3 \text{ mm/m} = \pm 12 \text{ mm}$. Κατά συνέπεια η διαφορά **d** ανάμεσα στα σημεία I και II δεν επιτρέπεται να υπερβαίνει τα 12 mm.

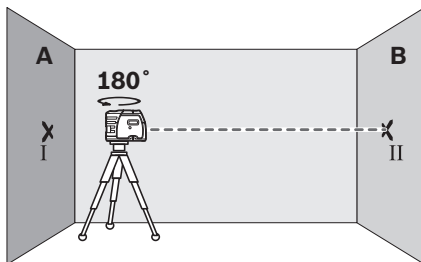
Έλεγχος της ακρίβειας της οριζόντιας χωροστάθμησης του επιμήκη άξονα

Για τον έλεγχο χρειάζεστε μια ελεύθερη, σταθερή διαδρομή μέτρησης 20 m μέτρων ανάμεσα σε δυο τοίχους A και B.

- Στερεώστε το εργαλείο μέτρησης στη βάση ή σε ένα τρίποδο κοντά τον τοίχο A, ή τοποθετήστε το επάνω σε μια σκευή, επίπεδη επιφάνεια. Θέστε το εργαλείο μέτρησης σε λειτουργία.

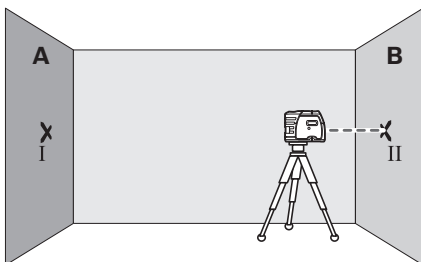


- Κατευθύνετε την οριζόντια ακτίνα λέιζερ που τρέχει παράλληλα προς τον επιμήκη άξονα του εργαλείου μέτρησης επάνω στον κοντινό τοίχο A και αφήστε το εργαλείο μέτρησης να αυτοχωροσταθμηθεί. Σημειώστε στον τοίχο το κέντρο του σημείου λέιζερ (σημείο I).

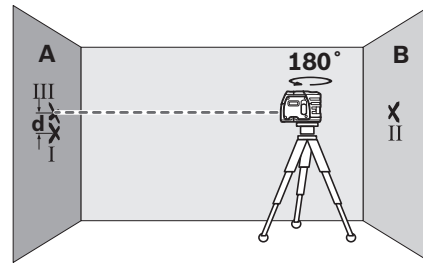


- Γυρίστε το εργαλείο μέτρησης κατά 180°, αφήστε το να χωροσταθμηθεί και σημειώστε επάνω στον αντικρινό τοίχο το κέντρο του σημείου της ακτίνας λέιζερ B (σημείο II).

Τοποθετήστε το εργαλείο μέτρησης – χωρίς να το γυρίσετε – κοντά στον τοίχο B, θέστε το σε λειτουργία και αφήστε το να χωροσταθμηθεί.



- Ρυθμίστε το ύψος του εργαλείου μέτρησης (με τη βοήθεια του τριπόδου ή τοποθετώντας κάτι κάτω από το εργαλείο μέτρησης) κατά τέτοιο τρόπο, ώστε το κέντρο του σημείου της ακτίνας λέιζερ να ταυτιστεί ακριβώς με το κέντρο του σημείου II που είχατε σημειώσει προηγουμένως επάνω στον τοίχο B.



- Γυρίστε το εργαλείο μέτρησης κατά 180°, χωρίς να μεταβάλλετε το ύψος. Αφήστε το να χωροσταθμηθεί και σημειώστε στον τοίχο A (σημείο III). Δώστε προσοχή, το σημείο III να βρίσκεται όσο το δυνατό κάθετα πάνω, ή κάτω, από το σημείο I.
- Η διαφορά d μεταξύ των δυο σημειωμένων σημείων I και III στον τοίχο A αποτελεί την πραγματική απόκλιση ύψους του εργαλείου μέτρησης κατά μήκος του επιμήκη άξονα.

Σε μια διαδρομή μέτρησης $2 \times 20 \text{ m} = 40 \text{ m}$ μέγιστη επιτρεπτή απόκλιση ανέρχεται σε: $40 \text{ m} \times \pm 0,3 \text{ mm/m} = \pm 12 \text{ mm}$. Η διαφορά d ανάμεσα στα σημεία I και III δεν επιτρέπεται κατά συνέπεια να υπερβεί τα 12 mm.

Υποδείξεις εργασίας

- **Για να σημειώσετε πρέπει να χρησιμοποιείτε πάντοτε το κέντρο του σημείου λέιζερ.** Το μέγεθος του σημείου λέιζερ εξαρτάται από την απόσταση.

Στερέωμα με τη βάση

Για να στερεώσετε το εργαλείο μέτρησης στη βάση **8** βιδώστε τη βίδα στερέωσης **9** της βάσης στην 1/4" υποδοχή τριπόδου **6** του εργαλείου μέτρησης. Για να μπορέσετε να γυρίσετε το εργαλείο μέτρησης επάνω στη βάση χαλαρώστε λίγο τη βίδα **9**.

- Για να εμφανιστεί η κάτω ακτίνα αλφαδιάσματος γυρίστε το εργαλείο μέτρησης επάνω στη βάση **8** προς τα πλάγια ή προς τα πίσω, για να εμφανιστεί η κάτω ακτίνα αλφαδιάσματος.
- Για να μπορέσετε να μεταφέρετε ύψη με τη βοήθεια της ακτίνας λέιζερ γυρίστε το εργαλείο μέτρησης επάνω στη βάση **8**.

Με τη βοήθεια της βάσης **8** μπορείτε να στερεώσετε το όργανο μέτρησης με τους εξής διαφορετικούς τρόπους:

- Στερεώστε τη βάση **8** με την 1/4" υποδοχή τριπόδου **13** στο τρίποδο **18** ή επάνω σε ένα τρίποδο από το κοινό εμπόριο. Για τη στερέωση σε ένα τρίποδο από το κοινό εμπόριο πρέπει να χρησιμοποιήσετε την 5/8" υποδοχή τριπόδου **14**.
- Σε χαλύβδινα αντικείμενα μπορείτε να στερεώσετε τη βάση **8** με τη βοήθεια των μαγνητών **12**.
- Σε ξηρές κατασκευές ή σε ξύλινους τοίχους η βάση **8** μπορεί να βιδωθεί. Να περνάτε βίδες μήκους 60 mm μέσα από τις τρύπες βιδών **10** της βάσης.
- Σε σωλήνες ή παρόμοια αντικείμενα η βάση **8** μπορεί να στερεωθεί με τη βοήθεια ενός ιμάντα από το κοινό εμπόριο που περνιέται μέσα από την οδήγηση ιμάντα **11**.

60 | Türkçe

Εργασία με το τριπόδο (ειδικό εξάρτημα)

Το τριπόδο **18** προσφέρει μια σταθερή καθ' ύψος ρυθμιζόμενη επιφάνεια μέτρησης. Τοποθετήστε το εργαλείο μέτρησης με την υποδοχή τριπόδου **6** επάνω στο 1/4" σπείρωμα του τριπόδου και στερεώστε το με την αντίστοιχη βίδα του τριπόδου.

Εργασία με την πλάκα μέτρησης (ειδικό εξάρτημα)

Με τη βοήθεια της πλάκας μέτρησης **15** μπορείτε να μεταφέρετε το σημάδι λέιζερ στο δάπεδο ή το ύψος λέιζερ σ' έναν τοίχο.

Με το μηδενικό πεδίο και την κλίμακα μπορείτε να μετρήσετε τη διαφορά από το επιθυμητό ύψος κι ακολούθως να το μεταφέρετε σε κάποια άλλη θέση. Έτσι δε χρειάζεται να ρυθμίσετε το εργαλείο μέτρησης ακριβώς στο υπό μεταφορά ύψος.

Η πλάκα μέτρησης **15** διαθέτει μια ανακλαστική επιστρωση, η οποία βελτιώνει την ορατότητα της ακτίνας λέιζερ σε μεγάλες αποστάσεις ή υπό πολύ ισχυρό ηλιακό φως. Η ενίσχυση της φωτεινότητας αξιοποιείται μόνο όταν κοιτάζετε επάνω στην πλάκα μέτρησης, παράλληλα ως προς την ακτίνα λέιζερ.

Γυαλιά παρατήρησης λέιζερ (ειδικό εξάρτημα)

Τα γυαλιά παρατήρησης λέιζερ φιλτράρουν το φως του περιβάλλοντος. Έτσι το κόκκινο φως του λέιζερ φαίνεται πιο φωτεινό.

► **Μη χρησιμοποιήσετε τα γυαλιά παρατήρησης λέιζερ σαν προστατευτικά γυαλιά.** Τα γυαλιά παρατήρησης λέιζερ χρησιμοποιούνται για την καλύτερη αναγνώριση της ακτίνας λέιζερ χωρίς, όμως, να προστατεύουν από την ακτινοβολία λέιζερ.

► **Μη χρησιμοποιείτε τα γυαλιά παρατήρησης λέιζερ σε γυαλιά ηλίου ή στην οδική κυκλοφορία.** Τα γυαλιά παρατήρησης λέιζερ δεν προστατεύουν επαρκώς από την υπεριώδη ακτινοβολία (UV) και μειώνουν την αναγνώριση των χρωμάτων.

Συντήρηση και Service**Συντήρηση και καθαρισμός**

Να διαφυλάγετε και να μεταφέρετε το εργαλείο μέτρησης μόνο μέσα στην προστατευτική τσάντα που το συνοδεύει.

Να διατηρείτε το εργαλείο μέτρησης πάντα καθαρό.

Μη βυθίσετε το εργαλείο μέτρησης σε νερό ή σε άλλα υγρά.

Καθαρίζετε τυχόν ρύπους και βρωμιές μ' ένα υγρό, μαλακό πανί. Μη χρησιμοποιείτε μέσα καθαρισμού ή διαλύτες.

Να καθαρίζετε τακτικά ιδιαίτερα τις επιφάνειες κοντά στην έξοδο της ακτίνας λέιζερ και να προσέχετε να μη δημιουργούνται χνούδια.

Παρακαλούμε, όταν κάνετε διασαφητικές ερωτήσεις καθώς και κατά την παραγγελία ανταλλακτικών, να αναφέρετε πάντοτε το 10ψήφιο αριθμό ευρετηρίου που βρίσκεται στην πινακίδα κατασκευαστή του εργαλείου μέτρησης.

Το εργαλείο μέτρησης πρέπει να αποστέλλεται για επισκευή μέσα στην προστατευτική τσάντα **16**.

Service και παροχή συμβουλών χρήσης

Το Service απαντά στις ερωτήσεις σας σχετικά με την επισκευή και τη συντήρησή του προϊόντος σας καθώς και τα κατάλληλα ανταλλακτικά:

www.bosch-pt.com

Η ομάδα παροχής συμβουλών της Bosch απαντά ευχαριστώ στις ερωτήσεις σας σχετικά με τα προϊόντα μας και τα ανταλλακτικά τους.

Δώστε σε όλες τις ερωτήσεις και παραγγελίες ανταλλακτικών οπωσδήποτε το 10ψήφιο κωδικό αριθμό σύμφωνα με την πινακίδα τύπου του προϊόντος.

Ελλάδα

Robert Bosch A.E.

Ερχείας 37

19400 Κορωπί – Αθήνα

Τηλ.: 210 5701258

Φαξ: 210 5701283

www.bosch.com

www.bosch-pt.gr

ABZ Service A.E.

Τηλ.: 210 5701380

Φαξ: 210 5701607

Απόσυρση

Τα εργαλεία μέτρησης, τα εξάρτημα και οι συσκευασίες πρέπει να ανακυκλώνονται με τρόπο φιλικό προς το περιβάλλον.

Μην ρίξετε τα εργαλεία μέτρησης και τις μπαταρίες στα απορρίμματα του σπιτιού σας!

Μόνο για χώρες της ΕΕ:

Σύμφωνα με την Κοινοτική Οδηγία 2012/19/ΕΕ τα άχρηστα εργαλεία μέτρησης, και σύμφωνα με την Κοινοτική Οδηγία 2006/66/ΕΚ οι χαλασμένες ή ανλωμένες μπαταρίες δεν είναι πλέον υποχρεωτικό να συλλέγονται ξεχωριστά για να ανακυκλωθούν με τρόπο φιλικό προς το περιβάλλον.

Τηρούμε το δικαίωμα αλλαγών.

Türkçe**Güvenlik Talimatı**

Ölçme cihazı ile tehlikesiz ve güvenli biçimde çalışabilmek için bütün güvenlik talimatını ve uyarıları okuyun. Ölçme cihazı bu talimata göre kullanılmadığı takdirde alete entegre koruma önlemlerinin işlevi kısıtlanabilir. Ölçme cihazı üzerindeki uyarı etiketlerini hiçbir zaman görünmez duruma getirmeyin. BU TALİMATLARI İYİ VE GÜVENLİ BİR YERDE SAKLAYIN VE ÖLÇME CİHAZINI BAŞKASINA VERDİĞİNİZDE BUNLARI DA BİRLİKTE VERİN.

► **Dikkat – Burada belirtilen kullanım veya ayar hükümlerine uyulmadığı veya başka yöntemler kullanıldığı takdirde cihazın çıkaracağı ışınlar kullanıcı için tehlikeli olabilir.**

- Bu elektrikli el aleti bir uyarı etiketi ile teslim edilir (grafik sayfasındaki ölçme cihazının şekli üzerinde 5 numara ile gösterilmektedir).



- Uyarı etiketindeki metin kendi dilinizde değilse, ilk kullanımdan önce cihaz ekinde teslim edilen kendi dilinizdeki uyarı etiketini mevcut uyarı etiketi üzerine yapıştırın.



Lazer ışığını başkalarına veya hayvanlara doğrultmayın ve kendiniz de doğrudan veya yansıyarak gelen lazer ışımına bakmayın. Aksi takdirde başkalarının gözünü kamaştırabilir, kazalara neden olabilir veya gözlerle hasara neden olabilirsiniz.

- Lazer ışını gözünüze gelecek olursa gözlerinizi bilinçli olarak kapatın ve hemen başınızı başka tarafa çevirin.
- Lazer donanımında hiçbir değişiklik yapmayın.
- Lazer gözlüğünü güneş gözlüğü olarak kullanmayın. Lazer gözlüğü insan gözünü lazer ışınından korumaz, ancak lazer ışınının daha iyi görülmesini sağlar.
- Lazer gözlüğünü güneş gözlüğü olarak veya trafikte kullanmayın. Lazer gözlüğü mor ötesi ışınlarına (UV) karşı tam olarak koruma sağlamaz ve renk algılamasını azaltır.
- Ölçme cihazını sadece kalifiye uzmanlara ve orijinal yedek parça kullanma koşulu ile onartın. Bu yolla ölçme cihazının güvenliğini her zaman sağlarsınız.
- Çocukların denetiminde dışarda lazerli ölçme cihazını kullanmasına izin vermeyin. Çocuklar istemeden başkalarının gözünü kamaştırabilir.
- Bu ölçme cihazı ile yakınında yanıcı sıvılar, gazlar veya tozların bulunduğu patlama tehlikesi olan yerlerde çalışmayın. Ölçme cihazı içinde toz veya buharları tutuşturma bilecek kıvılcıklar üretilir.



Ölçme cihazını ve mesnedi 8 kalp pillerinin yakınına getirmeyin. Ölçme cihazının ve mesnedin mıknatısları kalp pillerinin fonksiyonunun olumsuz yönde etkileyebilecek bir elektro manyetik alan oluşturur.

- Ölçme cihazını ve mesnedi 8 manyetik veri taşıyıcılardan ve manyetik alanlara duyarlı cihazlardan uzak tutun. Ölçme cihazının ve mesnedin mıknatıslarının etkisi ile geri alınamayan veri kayıpları olabilir.

Ürün ve işlev tanımı

Lütfen ölçme cihazının bulunduğu kapağı açın ve kullanım kılavuzunu okuduğunuz sürece bu kapağı açık tutun.

Usulüne uygun kullanım

Bu ölçme cihazı; dik ve yatay çizgiler ile hizalama hatlarının belirlenip kontrol edilmesi için geliştirilmiştir.

Şekli gösterilen elemanlar

Şekli gösterilen cihaz elemanlarının numaraları ölçme cihazının şeklinin bulunduğu grafik sayfasında bulunmaktadır.

- 1 Lazer ışını çıkış deliği
- 2 Batarya gözü kapak kilidi
- 3 Batarya gözü kapağı
- 4 Açma/kapama şalteri
- 5 Lazer uyarı etiketi
- 6 Sehpa girişi 1/4"
- 7 Seri numarası
- 8 Mesnet
- 9 Mesnet tespit vidası
- 10 Mesnet vida delikleri
- 11 Kayış kılavuzu
- 12 Mıknatıslar
- 13 Mesnetteki 1/4" sehpa girişi
- 14 Mesnetteki 5/8" sehpa girişi
- 15 Ayaklı ölçme latası*
- 16 Korumucu çanta
- 17 Lazer gözlüğü*
- 18 Sehpa*

*Şekli gösterilen veya tanımlanan aksesuar standart teslimat kapsamında değildir.


Teknik veriler


Noktasal distomat	GPL 5
Ürün kodu	3 601 K66 2..
Çalışma alanı	30 m
Nivelman hassaslığı	±0,3 mm/m
Tipik otomatik nivelman alanı:	
- Uzunlamasına eksende	± 5°
- Enine eksende	± 3°
Nivelman süresi, tipik	< 4 s
İşletme sıcaklığı	-10 °C ... + 40 °C
Saklama sıcaklığı	-20 °C ... + 70 °C
Maksimum nispi hava nemi	90 %
Lazer sınıfı	2
Lazer tipi	635 nm, < 1 mW
İraksama	
- Lazer noktası	0,8 mrad (tam açı)
Sehpa girişi	1/4"
Bataryalar	3 x 1,5 V LR06 (AA)
İşletme süresi, yak.	24 h
Ağırlığı	
EPTA-Procedure 01:2014'e göre	0,25 kg
Ölçüleri	
(uzunluk x genişlik x yükseklik)	104 x 40 x 80 mm
Koruma türü	IP 5X
Ölçme cihazının tam olarak belirlenmesi tip etiketi üzerindeki seri numarası 7 ile olur.	

Montaj

Bataryaların takılması/değiştirilmesi

Bu ölçme cihazını çalıştırırken alkali mangan bataryaların kullanılması tavsiye olunur.

Batarya gözü kapağını **3** açmak için kilidi **2** saat hareket yönünde çevirerek  konumuna getirin ve kapağı çıkarın. Cihazla birlikte teslim edilen bataryaları yerlerine yerleştirin. Bataryaları yerleştirirken batarya gözünün iç tarafındaki şekle bakarak doğru kutuplama yapmaya dikkat edin.

Batarya gözü kapağını alt taraftan gövdeye yerleştirin ve yukarıdan bastırın. Kilidi **2** saat hareket yönünün tersine çevirerek  konumuna getirin ve kapağı kilitleyin.

Çalışma esnasında lazer ışınları yavaş tempo ile yanıp sönerse bataryalar zayıflamış demektir. Ölçme cihazı ilk yanıp sönmeye sonra yaklaşık 8 saat daha çalışır.

Daima bataryaların hepsini birden değiştirin. Aynı üreticinin aynı kapasitedeki bataryalarını kullanın.

► **Cihazınızı uzun süre kullanmayacaksanız bataryaları cihazdan çıkarın.** Uzun süre kullanılmayan bataryalar oksitlenir ve kendiliğinden boşalır.

İşletme

Çalıştırma

- **Ölçme cihazınızı nemden/ıslaklıktan ve doğrudan güneş ışınından koruyun.**
- **Ölçme cihazını aşırı sıcaklıklara ve büyük sıcaklık değişikliklerine maruz bırakmayın.** Örneğin cihazı uzun süre otomobil içinde bırakmayın. Büyük sıcaklık değişikliklerinde ölçme cihazını çalıştırmadan önce bir süre sıcaklık dengelenmesini bekleyin. Aşırı sıcaklıklarda veya büyük sıcaklık değişikliklerinde ölçme cihazının hassaslığı kaybolabilir.
- **Ölçme cihazını şiddetli çarpma ve darbelerden koruyun.** Ölçme cihazı hasar görürse hassaslığı kaybolabilir. Cihaz yere düşecek veya şiddetli bir darbeye maruz kalacak olursa, lazer çizgilerini veya hizalama çizgilerini bilinen dikey veya yatay çizgilerle veya kontrol edilmiş hizalama noktaları ile kıyaslayarak kontrol edin.
- **Taşırken ölçme cihazını kapatın.** Kapama esnasında pandül birimi kilitlenir, aksi takdirde aşırı hareketlerde hasar görülür.

Açma/kapama

Ölçme cihazını açmak için açma/kapama şalterini **4** şalterde **"1"** görünüyene kadar yukarı itin. Ölçme cihazı açıldıktan hemen sonra her çıkış deliğinden **1** bir lazer ışını gönderir.

- **Lazer ışınını kişilere ve hayvanlara doğrultmayın ve uzak mesafeden de olsa lazer ışınına bakmayın.**
- **Açık durumdaki ölçme cihazını bırakıp gitmeyin ve işiniz bitince cihazı kapatın.** Lazer ışını başkalarının gözünü alabilir.

Ölçme cihazını kapatmak için açma/kapama şalterini **4** şalterde **"0"** görünüyene kadar aşağı itin. Cihaz kapatılınca pandül hareket birimi kilitlenir.

Otomatik kesme işlevinin ayarlanması

Bu ölçme cihazı standart olarak açıldıktan 20 dakika sonra otomatik olarak kapanır.

Bu otomatik kesme süresi 20 dakikadan 8 saate ayarlanabilir. Bunu yapmak için cihazı açın, hemen kapatın ve 4 saniye içinde tekrar açın. Değişikliği yapıldığını onaylamak üzere bütün lazer ışınları ikinci açılıştan sonra 2 saniye süre ile hızlı bir tempoda yanıp sönerler.

Ölçme cihazının bir sonraki açılışında otomatik kesme süresi tekrar 20 dakikaya ayarlanır.

Nivelman otomatigi ile çalışmak

Ölçme cihazını yatay, sağlam bir zemine yerleştirin ve mesnedede **8** veya sehpa **18** tespit edin.

Cihaz açıldıktan sonra nivelman otomatigi, şu otomatik nivelman alanındaki $\pm 5^\circ$ (uzunlamasına eksen) veya $\pm 3^\circ$ (enine eksen) sapmaları otomatik düzeltir. Lazer noktaları hareketli hale gelince nivelman işlemi tamamlanmış demektir.

Örneğin ölçme cihazının yerleştirdiği zeminin yataylıktan gösterdiği sapma 5° veya 3° değerlerinden fazla olduğu için otomatik nivelman mümkün olmazsa, lazer ışınları hızlı tempo ile yanıp söner. Bu gibi durumlarda ölçme cihazını yatay konuma getirin ve otomatik nivelman işleminin tamamlanmasını bekleyin. Ölçme cihazı $\pm 5^\circ$ veya $\pm 3^\circ$ değerindeki otomatik nivelman alanına gelince lazer ışınları tekrar sürekli olarak yanmaya başlar.

İşletme esnasındaki sarsıntı veya konum değişikliklerinde ölçme cihazı tekrar otomatik olarak nivelman yapar. Cihazın yer değiştirmesinden kaynaklanan hatalı ölçmelerden kaçınmak için nivelman işleminden sonra lazer ışınlarının pozisyonunu belirli referans noktalarına göre kontrol edin.

Nivelman hassaslığı

Hassaslığı etkileyen faktörler

En büyük etkiyi çevre sıcaklığı gösterir. Özellikle zeminden tavana doğru oluşan sıcaklık farkları lazer ışını saptırabilir. Sıcaklık katmanlaşması zemine yakın yerlerde en yüksek derecede olduğundan mümkünse ölçme cihazını piyasadan temin edebileceğiniz bir sehpa tespit ederek çalışma alanının ortasına yerleştirin.

Dış etkilerin yanında cihaza özgü etkiler de (örneğin düşme veya şiddetli çarpmalar) sapmalara neden olabilir. Bu nedenle çalışma başlamadan önce her defasında nivelman hassaslığını kontrol edin.

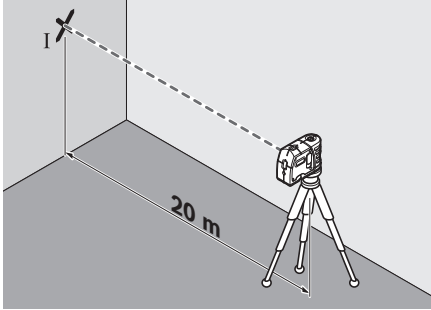
Yaptığınız kontrollerde ölçme cihazı maksimum sapma sınırını aşacak olursa, cihazı bir Bosch müşteri hizmetine onarıma gönderin.

Enine ve uzunlamasına eksenlere ait yatay lazer ışınlarının nivelman hassaslığı müsaade edilen maksimum sapma aralığı içinde ise, hizalama ışınlarının (dikey eksen) nivelman hassaslığı da kontrol edilmiş demektir.

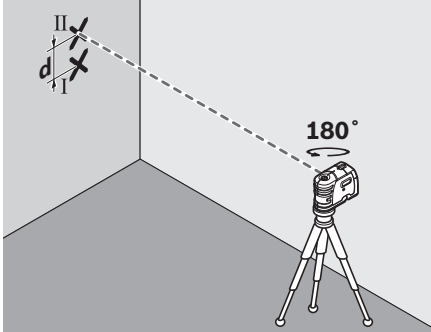
Enine eksenin yatay nivelman hassaslığının kontrolü

Bu kontrol işlemi için sağlam zemin üzerinde, bir duvar önünde 20 metrelik engelsiz bir ölçme hattına ihtiyacınız vardır.

- Ölçme cihazını duvardan 20 m uzaklıkta bir mesnede veya sehpa monte edin veya ölçme cihazını sağlam ve düz bir zemine yerleştirin. Ölçme cihazını açın.



- Ölçme cihazının enine eksenine boyunca seyreden iki yan lazer ışınından birini duvara doğrultun. Ölçme cihazını nivelmeye bırakın. Duvardaki lazer noktasının merkezini işaretleyin (Nokta I).



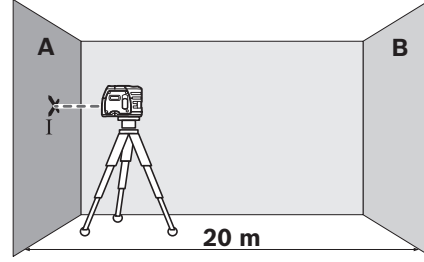
- Yüksekliği değiştirmeden ölçme cihazını yaklaşık 180° çevirin. Cihazı nivelmeye bırakın ve duvardaki diğer yan lazer ışını noktasının merkezini işaretleyin (Nokta II). Bu esnada nokta II'nin mümkün olduğu kadar nokta I'in üzerinde veya altında dik olmasına dikkat edin.
- Duvarda işaretlenmiş bulunan nokta I ve II arasındaki d farkı ölçme cihazının enine eksen boyunca gösterdiği gerçek yükseklik sapmasını verir.

2 x 20 m = 40 metrelik ölçme hattında müsaade edilen maksimum sapma: $40 \text{ m} \times \pm 0,3 \text{ mm/m} = \pm 12 \text{ mm}$. Buna göre nokta I ve II arasındaki d farkı en fazla 12 mm olmalıdır.

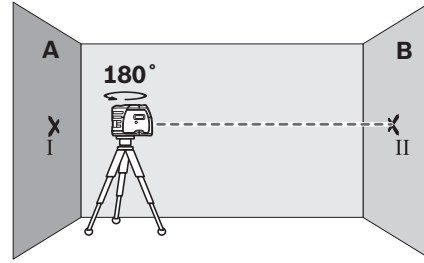
Uzunlamasına eksenin yatay nivelman hassaslığının kontrolü

Bu kontrol işlemi için sağlam bir zeminde A ve B duvarları arasında engelsiz 20 metrelik bir mesafeye ihtiyacınız vardır.

- Ölçme cihazını A duvarının yakınında bir mesnede veya sehpa monte edin veya sağlam, düz bir zemine yerleştirin. Ölçme cihazını açın.

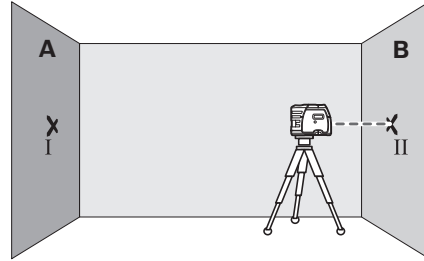


- Ölçme cihazının uzunlamasına eksenine paralel olarak seyreden yatay lazer ışını A duvarının yakınına doğrultun. Ölçme cihazını nivelmeye bırakın. Duvardaki lazer noktasının merkezini işaretleyin (Nokta I).

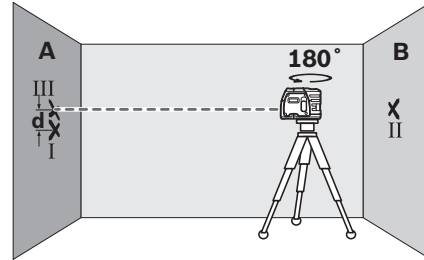


- Ölçme cihazını 180° çevirin, nivelman işleminin yapılmasını bekleyin ve karşı B duvarındaki lazer ışını noktasının ortasını işaretleyin (Nokta II).

Ölçme cihazını döndürmeden – B duvarının – yakınına yerleştirin ve nivelmeye bırakın.



- Ölçme cihazının yüksekliğini öyle ayarlayın ki (sehpa veya gerekiyorsa alta koyacağınız parçalarla), lazer ışını noktasının ortası daha önce B duvarında işaretlediğiniz nokta II ile aynı seviyede olsun.



64 | Türkçe

- Ölçme cihazını yüksekliği değiştirmeden 180° çevirin. Nivelman yaptırın ve A duvarındaki lazer ışını noktasının ortasını işaretleyin (Nokta III). Bu esnada nokta III'ün mümkün olduğu kadar dik veya nokta I'in altında olmasına dikkat edin.
- Duvarda işaretlenmiş bulunan nokta I ve III arasındaki **d** farkı ölçme cihazının uzunlamasına eksen boyunca gösterdiği yükseklik sapmasını verir.

2 x 20 m = 40 m'lik ölçme hattındaki müsaade edilen maksimum sapma: 40 m x ± 0,3 mm/m = ± 12 mm.
Buna göre I ve III noktaları arasındaki fark **d** en fazla 12 mm olmalıdır.

Çalışırken dikkat edilecek hususlar

- ▶ **İşaretlemek için lütfen sadece lazer noktasının ortasını kullanın.** Lazer noktasının büyüklüğü uzaklığa bağlı olarak değişir.

Mesnedin tespiti

Ölçme cihazını mesnede **8** tespit etmek için mesnet tespit vidasını **9** alettteki 1/4"lik sehpa girişi yuvasında **6** sıkın. Mesnette bulunan ölçme cihazını gevşetmek için tespit vidasını **9** hafifçe gevşetin.

- Alt dik hizalama ışınını görünür hale getirmek için ölçme cihazını mesnet üzerinde **8** yana veya arkaya çevirin.
- Yatay lazer ışınları yardımıyla yükseklikleri aktarmak için mesnet **8** üzerindeki ölçme cihazını çevirin.

Mesnet **8** yardımı ile ölçme cihazını şu tespit olanaklarına sahipsiniz:

- Mesnedi **8** 1/4"-sehpa girişi **13** ile sehpa **18** veya piyasada bulunan bir fotoğraf makinesi sehpasına takın. Piyasada bulunan bir distomat sehpasına takmak için 5/8"-sehpa girişini **14** kullanın.
- Mesnet **8** çelik parçalara mıknatıslar **12** yardımı ile tespit edilebilir.
- Kuru yapı veya ahşap duvarlara mesnet **8** vidalarla tespit edilebilir. Bunu yapmak için en azından 60 mm uzunluğundaki vidaları mesnedin vidalama deliklerin **10** geçirin.
- Mesnet **8** boru veya benzerlerine kayış kılavuzundan **11** çekiş kilecek piyasada bulunan bir kayışla tespit edilebilir.

Sehpa ile çalışmak (aksesuar)

Sehpa **18** sağlam ve yüksekliği ayarlanabilir bir ölçme zemini sunar. Ölçme cihazının sehpa kovanını **6** sehpanın 1/4" dişlisine yerleştirin ve sehpanın tespit vidası ile sıkın.

Ölçme levhası ile çalışmak (aksesuar)

Ölçme levhası **15** yardımı ile lazer işaretini zemine veya lazer yüksekliğinde duvara aktarabilirsiniz.

Sıfır alanı ve skala yardımı ile istenen yükseklikten farkı ölçerek öteki tarafa aktarabilirsiniz. Bu sayede ölçme cihazının aktarılabilecek yüksekliğe hassas biçimde ayarlanması gerekmez.

Ölçme levhasının **15** yansıtıcı bir kaplaması vardır ve bu kaplama lazer ışınının uzak mesafelerden veya şiddetli güneş ışığında görünürlüğünü artırır. Parlaklığın güçlendirildiğini ancak lazer ışınına paralel olarak ölçme levhasına bakınca fark edersiniz.

Lazer gözlüğü (aksesuar)

Lazer gözlüğü çevredeki ışıkları filtre eder. Bu nedenle lazerin kırmızı ışığı göz tarafından daha parlak algılanır.

- ▶ **Lazer gözlüğünü güneş gözlüğü olarak kullanmayın.** Lazer gözlüğü insan gözünü lazer ışınından korumaz, ancak lazer ışınının daha iyi görülmesini sağlar.
- ▶ **Lazer gözlüğünü güneş gözlüğü olarak veya trafikte kullanmayın.** Lazer gözlüğü mor ötesi ışınlarına (UV) karşı tam olarak koruma sağlamaz ve renk algılamasını azaltır.

Bakım ve servis

Bakım ve temizlik

Ölçme cihazını daima birlikte teslim edilen koruyucu çanta içinde saklayın ve taşıyın.

Ölçme cihazını daima temiz tutun.

Ölçme cihazını hiçbir zaman suya veya başka sıvılara daldırmayın.

Kirleri ve pislikleri nemli, temiz bir bezle silin. Deterjan veya çözücü madde kullanmayın.

Özellikle lazer ışını çıkış deliği alanını düzenli olarak temizleyin ve kullandığınız bezin havanın dökülmemesine dikkat edin.

Bütün sorularınızı ve yedek parça siparişlerinizde mutlaka cihazınızın tip etiketindeki 10 haneli ürün kodunu belirtin.

Anarılması gerektiğinde ölçme cihazını koruyucu çanta **16** içinde yollayın.

Müşteri hizmeti ve uygulama danışmanlığı

Müşteri hizmeti ürününüzün onarım, bakım ve yedek parçalarına ilişkin sorularınızı yanıtladır. Demonte görünüşler ve yedek parçalara ilişkin ayrıntılı bilgiyi aşağıdaki Web sayfasında bulabilirsiniz:

www.bosch-pt.com

Bosch uygulama danışmanlığı ekibi ürünlerimize ve ilgili aksesuarlara ilişkin sorularınızda size memnuniyetle yardımcı olur.

Bütün başvuru ve yedek parça siparişlerinizde ürünün tip etiketi üzerindeki 10 haneli ürün kodunu mutlaka belirtin.

Türkçe

Bosch Sanayi ve Ticaret A.Ş.
Aydınevler Mah. İnönü Cad. No:20

Ofis Park A Blok
34854 Kucukyali/Maltepe

Tel.: 444 80 10

Fax: +90 216 432 00 82

E-Mail: iletisim@bosch.com.tr

İdeal Elektronik Bobinaj

Yeni San. Sit. Cami arkası No: 67

Aksaray

Tel.: 0382 2151939

Tel.: 0382 2151246

Bulsan Elektrik

İstanbul Cad. Devrez Sok. İstanbul Çarşısı

No: 48/29 İskitler

Ankara

Tel.: 0312 3415142

Tel.: 0312 3410203

Faz Makine Bobinaj
Sanayi Sit. 663 Sok. No: 18
Antalya
Tel.: 0242 3465876
Tel.: 0242 3462885

Örsel Bobinaj
1. San. Sit. 161. Sok. No: 21
Denizli
Tel.: 0258 2620666

Bulut Elektrik
İstasyon Cad. No: 52/B Devlet Tiyatrosu Karşısı
Elaziğ
Tel.: 0424 2183559

Körfez Elektrik
Sanayi Çarşısı 770 Sok. No: 71
Erzincan
Tel.: 0446 2230959

Ege Elektrik
İnönü Bulvarı No: 135 Muğla Makasarası Fethiye
Fethiye
Tel.: 0252 6145701

Değer İş Bobinaj
İsmetpaşa Mah. İlk Belediye Başkan Cad. 5/C Şahinbey
Gaziantep
Tel.: 0342 2316432

Çözüm Bobinaj
İsmetpaşa Mah. Eski Şahinbey Belediyesi altı Cad. No: 3/C
Gaziantep
Tel.: 0342 2319500

Onarım Bobinaj
Raifpaşa Cad. No: 67 İskenderun
Hatay
Tel.: 0326 6137546

Günşah Otomotiv
Beylikdüzü Sanayi Sit. No: 210 Beylikdüzü
İstanbul
Tel.: 0212 8720066

Aygem
10021 Sok. No: 11 AOSB Çiğli
İzmir
Tel.: 0232 3768074

Sezmen Bobinaj
Ege İş Merkezi 1201/4 Sok. No: 4/B Yenişehir
İzmir
Tel.: 0232 4571465

Ankaralı Elektrik
Eski Sanayi Bölgesi 3. Cad. No: 43
Kayseri
Tel.: 0352 3364216

Asal Bobinaj
Eski Sanayi Sitesi Barbaros Cad. No: 24
Samsun
Tel.: 0362 2289090

Üstündağ Elektrikli Aletler
Nusretiye Mah. Boyacılar Aralığı No: 9
Tekirdağ
Tel.: 0282 6512884

Tasfiye

Tarama cihazı, aksesuar ve ambalaj malzemesi yeniden kazanım merkezine yollanmalıdır.

Ölçme cihazını ve aküleri/bataryaları evsel çöplerin içine atmayın!

Sadece AB üyesi ülkeler için:



Kullanım ömrünü tamamlamış elektro ve elektrikli aletlere ilişkin 2012/19/EU yönetmeliği uyarınca kullanım ömrünü tamamlamış akülü fenerler ve 2006/66/EC yönetmeliği uyarınca arızalı veya kullanım ömrünü tamamlamış aküler ayrı ayrı toplanmak ve çevre dostu bir yöntemle tasfiye edilmek üzere bir geri dönüşüm merkezine yollanmak zorundadır.

Değişiklik haklarımız saklıdır.

Polski

Wskazówki bezpieczeństwa



Aby móc efektywnie i bezpiecznie pracować przy użyciu urządzenia pomiarowego, należy przeczytać wszystkie wskazówki i stosować się do nich. Jeżeli urządzenie pomiarowe nie będzie stosowane zgodnie z niniejszymi wskazówkami, działanie wbudowanych zabezpieczeń urządzenia pomiarowego może zostać zakłócone. Należy koniecznie zadbać o czytelność tabliczek ostrzegawczych, znajdujących się na urządzeniu pomiarowym. PROSIMY ZACHOWAĆ I STARANNIE PRZECHOWYWAĆ NINIEJSZE WSKAZÓWKI, A ODDAJĄC LUB SPRZEDAJĄC URZĄDZENIE POMIAROWE PRZEKAZAĆ JE NOWEMU UŻYTKOWNIKOWI.

- **Uwaga – użycie innych, niż podane w niniejszej instrukcji, elementów obsługowych i regulacyjnych, oraz zastosowanie innych metod postępowania, może prowadzić do niebezpiecznej ekspozycji na promieniowanie laserowe.**
- **W zakresie dostawy urządzenia pomiarowego wchodzi tabliczka ostrzegawcza (na schemacie urządzenia znajdującym się na stronie graficznej oznaczona jest ona numerem 5).**



- **Jeżeli tabliczka ostrzegawcza nie została napisana w języku polskim, zaleca się, aby jeszcze przed wprowadzeniem urządzenia do eksploatacji nakleić na nią**

wchodzącą w zakres dostawy etykiety w języku polskim.



Nie wolno kierować wiązki laserowej w stronę osób i zwierząt, nie wolno również spoglądać w wiązkę ani w jej odbicie. Można w ten sposób spowodować wypadek, czyjeś oślepienie lub uszkodzenie wzroku.

- ▶ **W razie, gdy promień lasera natrafi na oko, należy natychmiast zamknąć oczy i usunąć głowę z zasięgu padania wiązki.**
- ▶ **Nie wolno dokonywać żadnych zmian ani modyfikacji urządzenia laserowego.**
- ▶ **Nie należy używać okularów do pracy z laserem jako okularów ochronnych.** Okulary do pracy z laserem służą do lepszej identyfikacji plamki lub linii lasera, a nie do ochrony przed promieniowaniem laserowym.
- ▶ **Nie należy stosować okularów do pracy z laserem jako okularów słonecznych, ani używać ich w ruchu drogowym.** Okulary do pracy z laserem nie zapewniają całkowitej ochrony przed promieniowaniem UV i utrudniają rozróżnianie kolorów.
- ▶ **Napraw urządzenia pomiarowego powinien dokonywać jedynie wykwalifikowany personel, przy użyciu oryginalnych części zamiennych.** Tylko w ten sposób można zapewnić bezpieczną eksploatację przyrządu.
- ▶ **Nie wolno udostępniać laserowego urządzenia pomiarowego do użytkowania dzieciom.** Mogą one nieumyślnie oślepić siebie lub inne osoby.
- ▶ **Nie należy stosować tego urządzenia pomiarowego w otoczeniu zagrożonym wybuchem, w którym znajdują się łatwopalne ciecze, gazy lub pyły.** W urządzeniu pomiarowym może dojść do utworzenia iskiek, które mogą spowodować zapłon pyłów lub oparów.



Narzędzie pomiarowe i uchwyt 8 nie powinny znajdować się w pobliżu rozruszników serca. Magnesy umieszczone na urządzeniu pomiarowym i uchwycie wytwarzają pole, które może zakłócić działanie rozrusznika serca.

- ▶ **Urządzenie pomiarowe i uchwyt 8 należy przechowywać z dala od magnetycznych nośników danych oraz urządzeń wrażliwych magnetycznie.** Pod wpływem działania magnesów znajdujących się w urządzeniu pomiarowym i w uchwycie może dojść do nieodwracalnej utraty danych.

Opis urządzenia i jego zastosowania

Proszę rozłożyć stronę z graficznym przedstawieniem urządzenia pomiarowego i pozostawić ją rozłożoną podczas czytania instrukcji obsługi.

Użycie zgodne z przeznaczeniem

Urządzenie pomiarowe przeznaczone jest do wyznaczenia i sprawdzenia linii poziomych i pionowych oraz punktów prostopadłych.

Przedstawione graficznie komponenty

Numeracja przedstawionych komponentów odnosi się do schematu urządzenia pomiarowego, znajdującego się na stronie graficznej.

- 1 Otwór wyjściowy wiązki laserowej
- 2 Blokada pokrywy wnęki na baterie
- 3 Pokrywa wnęki na baterie
- 4 Włącznik/wyłącznik
- 5 Tabliczka ostrzegawcza lasera
- 6 Przyłącze statywu 1/4"
- 7 Numer serii
- 8 Uchwyt
- 9 Śruba ustalająca uchwyt mocujący
- 10 Otwory do mocowania uchwytu mocującego
- 11 Prowadnica pasa
- 12 Magnesy
- 13 Przyłącze do statywu 1/4" na uchwycie mocującym
- 14 Przyłącze do statywu 5/8" na uchwycie mocującym
- 15 Łata pomiarowa ze stopką*
- 16 Futerał
- 17 Okulary do pracy z laserem*
- 18 Statyw*

* Przedstawiony na rysunkach lub opisany osprzęt nie wchodzi w skład wyposażenia standardowego.

Dane techniczne

Lasery punktowy	GPL 5
Numer katalogowy	3 601 K66 2..
Zasięg	30 m
Dokładność niwelacji	±0,3 mm/m
Typowy zakres samopoziomowania wzdłuż	
– osi wzdłużnej	± 5°
– osi poprzecznej	± 3°
Czas niwelacji typowy	< 4 s
Temperatura pracy	-10 °C ... + 40 °C
Temperatura przechowywania	-20 °C ... + 70 °C
Relatywna wilgotność powietrza maks.	90 %
Klasa lasera	2
Typ lasera	635 nm, < 1 mW
Rozbieżność	
– Punkt laserowy	0,8 mrad (kął pełny)
Przyłącze statywu	1/4"
Baterie	3 x 1,5 V LR06 (AA)
Czas pracy ok.	24 h

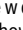
Do jednoznacznej identyfikacji narzędzia pomiarowego służy numer serii 7, znajdujący się na tabliczce znamionowej.


Laser punktowy	GPL 5
Ciężar odpowiednio do EPTA-Procedure 01:2014	0,25 kg
Wymiary (długość x szerokość x wysokość)	104 x 40 x 80 mm
Stopień ochrony	IP 5X
Do jednoznacznej identyfikacji narzędzia pomiarowego służy numer serii 7, znajdujący się na tabliczce znamionowej.	

Montaż

Wkładanie/wymiana baterii

Zaleca się eksploatację urządzenia pomiarowego przy użyciu baterii alkaliczno-manganowych.

Aby otworzyć pokrywę wnęki na baterie **3**, należy przekręcić blokadę **2**, ustawiając ją w pozycji , a następnie wyjąć pokrywę wnęki na baterie. Załączone w dostawie baterie umieścić we wnęce. Należy przy tym zachować prawidłową biegunowość zgodnie ze schematem umieszczonym wewnątrz wnęki.

Następnie należy nałożyć pokrywę od dołu na obudowę, a następnie docisnąć ją od góry. Obrócić blokadę **2** w kierunku przeciwnym do ruchu wskazówek zegara, ustawiając ją w pozycji , co spowoduje blokadę pokrywy wnęki na baterie.

Miganie w wolnym rytmie wiązek lasera (przy włączonym laserze) oznacza słabe baterie. Po rozpoczęciu migania urządzenie pomiarowe może być używane jeszcze przez ok. 8 h.

Należy wymieniać wszystkie baterie równocześnie. Stosować tylko baterie, pochodzące od tego samego producenta i o jednakowej pojemności.

- ▶ **Jeżeli urządzenie jest przez dłuższy czas nieużywane, należy wyjąć z niego baterie.** Mogą one przy dłuższym nieużywaniu ulec korozji i się rozładować.

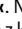
Praca urządzenia

Włączenie

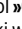
- ▶ **Urządzenie pomiarowe należy chronić przed wilgocią i bezpośrednim napromieniowaniem słonecznym.**
- ▶ **Narzędzie należy chronić przed ekstremalnie wysokimi lub niskimi temperaturami, a także przed wahaniami temperatury.** Nie należy go na przykład pozostawiać na dłuższy okres czasu w samochodzie. W przypadku, gdy urządzenie pomiarowe poddane było większym wahaniam temperatury, należy przed użyciem odczekać, aż powróci ono do normalnej temperatury. Ekstremalnie wysokie lub niskie temperatury, a także silne wahania temperatury mogą mieć negatywny wpływ na precyzję pomiaru.
- ▶ **Należy zapobiegać silnym uderzeniom lub upuszczeniu narzędzia pomiarowego.** Uszkodzone urządzenie pomiarowe może dokonywać niedokładnych pomiarów. Dlatego po każdym silnym uderzeniu lub upuszczeniu urządzenia należy w ramach kontroli porównać linię lasera z wyznaczoną już wcześniej poziomą lub pionową linią odniesienia względnie ze sprawdzonymi już punktami prostopadłymi.

- ▶ **Urządzenie pomiarowe należy transportować w stanie wyłączonym.** Wyłączenie powoduje automatyczną blokadę jednostki wahadłowej, która przy silniejszym ruchu mogłaby ulec uszkodzeniu.

Włączanie/wyłączanie

Aby **włączyć** urządzenie pomiarowe, należy przesunąć włącznik/wyłącznik **4** do góry, tak, aby na włączniku widoczny stał się symbol »«. Natychmiast po włączeniu urządzenia pomiarowego z każdego z otworów wyjściowych **1** wysyłana jest wiązka lasera.

- ▶ **Nie wolno kierować wiązki laserowej w stronę osób i zwierząt, jak również spoglądać w wiązkę (nawet przy zachowaniu większej odległości).**
- ▶ **Nie wolno zostawiać włączonego urządzenia pomiarowego bez nadzoru, a po zakończeniu użytkowania należy je wyłączyć.** Wiązka lasera może spowodować oślepienie osób postronnych.

Aby **wyłączyć** urządzenie pomiarowe, należy przesunąć włącznik/wyłącznik **4** w dół, tak, aby na włączniku widoczny stał się symbol »0«. Wyłączenie powoduje automatyczną blokadę jednostki wahadłowej.

Ustawianie automatycznego wyłącznika

Standardowo urządzenie pomiarowe wyłącza się samoczynnie 20 min. po włączeniu.

Automatyczny wyłącznik można przestawić z 20 min. na 8 godzin. W tym celu należy włączyć urządzenie pomiarowe, natychmiast je wyłączyć, a następnie w przeciągu 4 sekund ponownie włączyć. Dokonanie zmiany sygnalizowane jest miganie w szybkim rytmie (przez 2 sek.) wszystkich wiązek lasera po powtórny włączeniu.

Po kolejnym włączeniu urządzenia pomiarowego, automatyczny wyłącznik jest ustawiony ponownie na 20 min.

Zastosowanie funkcji automatycznej niwelacji

Ustawić urządzenie na poziomym, stabilnym podłożu, zamocować je w uchwycie mocującym **8** lub na statywie **18**.

Po włączeniu urządzenia, funkcja automatycznej niwelacji automatycznie wyrównuje nierówności w zakresie samopoziomowania $\pm 5^\circ$ (oś wzdłużna) lub $\pm 3^\circ$ (oś poprzeczna). Gdy punkty laserowe przestają się poruszać, oznacza to, że niwelacja została zakończona.

Jeżeli przeprowadzenie automatycznej niwelacji nie jest możliwe, gdyż np. gdy powierzchnia podłoża, na którym stoi urządzenie pomiarowe odbiega od poziomu o więcej niż 5° względnie 3° wiązki lasera migają w szybkim rytmie. W tym wypadku należy ustawić urządzenie pomiarowe w poziomej pozycji i odczekać aż do samopoziomowania. Po powrocie urządzenia pomiarowego do zakresu samopoziomowania, wynoszącego $\pm 5^\circ$ lub $\pm 3^\circ$, wiązki lasera świecą się ponownie światłem ciągłym.

Jeżeli urządzenie pomiarowe doznało wstrząsów lub zostało zmienione jego położenie podczas pracy, następuje jego ponowna automatyczna niwelacja. Aby uniknąć błędów w pomiarze, spowodowanych przesunięciem urządzenia pomiarowego, należy po przeprowadzeniu niwelacji skontrolować pozycję wiązek lasera w odniesieniu do punktów referencyjnych.

Dokładność niwelacji

Wpływy na dokładność niwelacji

Największy wpływ wywiera temperatura otoczenia. W szczególności różnice temperatur, biegnące od ziemi ku górze mogą odchylić wiązkę lasera.

Ponieważ warstwowy rozkład temperatury jest największy w pobliżu podłoża, należy urządzenie pomiarowe w miarę możliwości zamontować na statywie, a także ustawić pośrodku płaszczyzny roboczej.

Na odchylenie pomiarowe mogą mieć wpływ, oprócz czynników zewnętrznych, także charakterystyczne dla danego typu urządzenia czynniki (takie jak na przykład upadek lub silne wstrząsy). Z tego powodu należy przed każdym pomiarem skontrolować dokładność niwelacyjną.

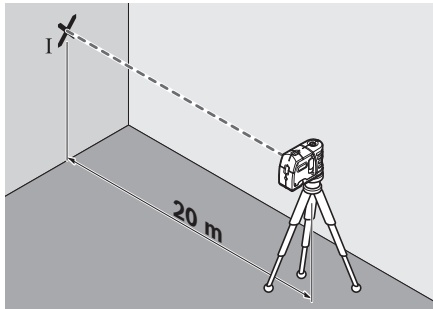
Jeżeli jedna z kontroli wykazałaby, iż urządzenie pomiarowe przekracza maksymalnie dopuszczalne odchylenie, urządzenie należy oddać do naprawy w jednym z punktów serwisowych firmy Bosch.

Jeżeli dokładność niwelacyjna poziomych wiązek lasera dla osi poprzecznej i wzdłużnej znajduje się w zakresie maksymalnie dopuszczalnego odchylenia, sprawdzona tym samym została też dokładność niwelacyjna wiązek prostopadłych (os pionowa).

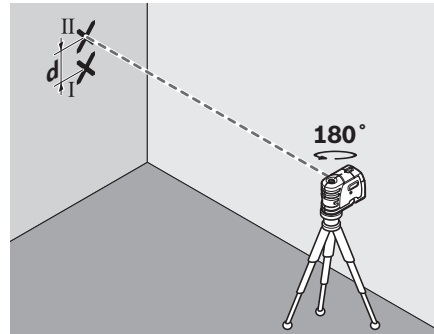
Kontrola dokładności niwelacyjnej osi poprzecznej w poziomie

Do przeprowadzenia kontroli konieczny jest swobodny odcinek pomiarowy, wynoszący 20 m, znajdujący się na stałym podłożu i przy ścianie.

- Zamocować urządzenie pomiarowe w odległości 20 m od ściany w uchwycie lub na statywie, ewentualnie ustawić na stałym, równym podłożu. Włączyć urządzenie pomiarowe.



- Skierować na ścianę jedną z dwóch bocznych wiązek lasera, przebiegających wzdłuż osi poprzecznej urządzenia pomiarowego. Odczekać samoniwelację urządzenia pomiarowego. Zaznaczyć środek punktu laserowego na ścianie (punkt I).



- Przekręcić urządzenie pomiarowe o ok. 180°, nie zmieniając wysokości. Odczekać samoniwelację urządzenia pomiarowego i zaznaczyć środek punktu drugiej z bocznych wiązek lasera na ścianie (punkt II). Należy przy tym zwrócić uwagę, by punkt II znajdował się możliwie dokładnie ponad punktem I lub poniżej tego punktu.
- Różnica d obu zaznaczonych punktów I i II na ścianie daje odchylenie rzeczywiste w wysokości urządzenia pomiarowego wzdłuż osi poprzecznej.

Na odcinku pomiarowym wynoszącym $2 \times 20 \text{ m} = 40 \text{ m}$ odchylenie nie może przekraczać:

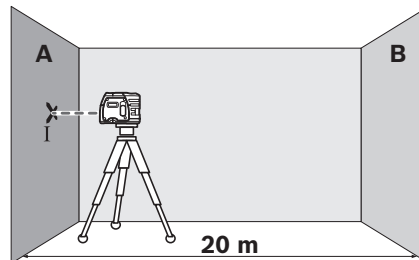
$$40 \text{ m} \times \pm 0,3 \text{ mm/m} = \pm 12 \text{ mm.}$$

Różnica d między punktami I i II może więc wynosić maksymalnie 12 mm.

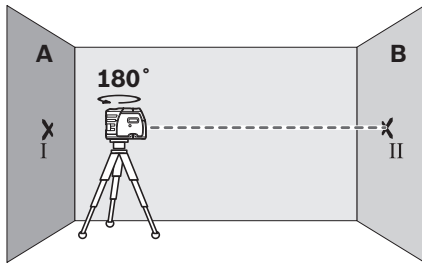
Kontrola dokładności niwelacyjnej osi wzdłużnej w poziomie

Do przeprowadzenia kontroli konieczny jest swobodny odcinek pomiarowy, wynoszący 20 m, znajdujący się na stałym podłożu i pomiędzy dwoma ścianami A i B.

- Zamocować urządzenie pomiarowe w pobliżu ściany A w uchwycie lub na statywie, ewentualnie ustawić na stałym, równym podłożu. Włączyć urządzenie pomiarowe.

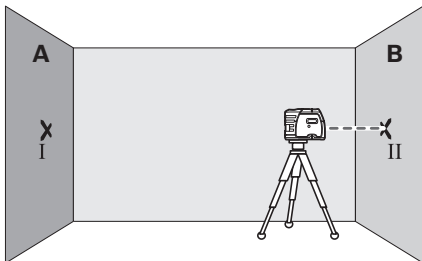


- Skierować poziomą wiązkę laserową, przebiegającą równoległe do osi wzdłużnej urządzenia pomiarowego na znajdującą się w pobliżu ściany A. Odczekać samoniwelację urządzenia pomiarowego. Zaznaczyć środek punktu laserowego na ścianie (punkt I).

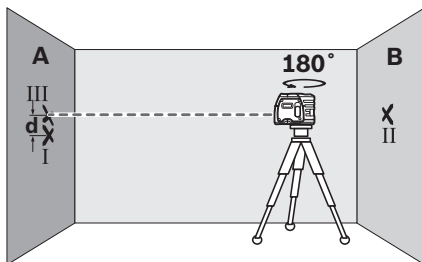


- Obrócić urządzenie pomiarowe o 180°, wypoziomować i zaznaczyć środek punktu wiązki na przeciwległej ścianie B (punkt II).

Przestawić urządzenie pomiarowe (nie obracając go) w pobliżu ściany B, włączyć i rozpocząć niwelację.



- Urządzenie pomiarowe należy ustawić na takiej wysokości (za pomocą statywu lub podkładek), by środek punktu wiązki lasera trafił dokładnie w środek punktu II na ścianie B.



- Przekręcić urządzenie pomiarowe o 180°, nie zmieniając wysokości. Rozpocząć niwelację i zaznaczyć środek punktu wiązki lasera na ścianie A (punkt III). Należy przy tym zwrócić uwagę, by punkt III znajdował się możliwie dokładnie ponad lub poniżej punktu I.
- Różnica d obu zaznaczonych punktów I i III na ścianie A daje odchylenie rzeczywiste w wysokości urządzenia pomiarowego wzdłuż osi wzdułnej.

Na odcinku pomiarowym wynoszącym $2 \times 20 \text{ m} = 40 \text{ m}$ odchylenie nie może przekraczać:
 $40 \text{ m} \times \pm 0,3 \text{ mm/m} = \pm 12 \text{ mm}$.

Różnica d między punktami I i III może więc wynosić maksymalnie 12 mm.

Wskazówki dotyczące pracy

- **Do zaznaczania należy używać zawsze tylko środka punktu lasera.** Wielkość punktu laserowego zmienia się w zależności od odległości.

Mocowanie za pomocą uchwytu

Aby zamocować urządzenie pomiarowe w uchwycie **8** należy mocno dokręcić śrubę **9** uchwytu w przyłączy statywu 1/4" **6** przy urządzeniu pomiarowym. Aby przekręcić urządzenie pomiarowe w uchwycie należy lekko poluzować śrubę **9**.

- Obrócić urządzenie pomiarowe w uchwycie **8** na bok lub do tyłu tak, aby dolna wiązka pionowa stała się widoczna.
- Obrócić urządzenie pomiarowe w uchwycie **8** tak, aby można było za pomocą poziomej wiązki lasera przenosić wysokość.

Za pomocą uchwytu **8** można zamocować urządzenie pomiarowe na kilka sposobów:

- Zamontować uchwyt **8** za pomocą gwintu przyłącza statywu 1/4" **13** do statywu **18** lub do każdego dostępnego w handlu statywu fotograficznego. Do zamocowania uchwytu na standardowym statywie fotograficznym, należy użyć przyłącza statywu 5/8" **14**.
- Do części stalowych uchwyt **8** można mocować za pomocą magnesów **12**.
- Na ścianach prefabrykowanych i drewnianych uchwyt **8** można mocować za pomocą śrub. Śruby o długości co najmniej 60 mm należy przełożyć przez otwory **10** uchwytu mocującego.
- Na rurach itp. uchwyt mocujący **8** można zamocować za pomocą pasa **11**, dostępnego w handlu detalicznym.

Praca ze statywem (osprzęt)

Aby zapewnić stabilne, przestawne na wysokości podłoże dla urządzenia pomiarowego, zaleca się użycie statywu **18**. Urządzenie pomiarowe wraz z wbudowanym przyłączem do statywu **6** na gwint 1/4" statywu i zamocować je za pomocą śruby ustawczej statywu.

Praca z płytką pomiarową (osprzęt)

Za pomocą płytki pomiarowej **15** można przenieść znacznik lasera na podłoże względnie jego wysokość na ścianę.

Za pomocą pola zerowego i podziałki można dokonać pomiaru przesunięcia do pożądanej wysokości i nanieść je na innym miejscu. Pozwala to uniknąć precyzyjnego nastawiania urządzenia na wysokość, która ma zostać przeniesiona.

Płytki pomiarowa **15** pokryta jest warstwą odbłaskową, co zapewnia lepszą widoczność promienia lasera przy większej odległości bądź przy silnym świetle słonecznym. Zwiększona widoczność promienia jest zauważalna, tylko gdy się patrzy na płytkę równoległe do emitowanej wiązki lasera.

Okulary do pracy z laserem (osprzęt)

Okulary do pracy z laserem odfiltrowują światło zewnętrzne. Dzięki temu czerwone światło lasera jest znacznie uwydatnione.

- **Nie należy używać okularów do pracy z laserem jako okularów ochronnych.** Okulary do pracy z laserem służą do lepszej identyfikacji plamki lub linii lasera, a nie do ochrony przed promieniowaniem laserowym.

70 | Český

- ▶ **Nie należy stosować okularów do pracy z laserem jako okularów słonecznych, ani używać ich w ruchu drogowym.** Okulary do pracy z laserem nie zapewniają całkowitej ochrony przed promieniowaniem UV i utrudniają rozróżnianie kolorów.

Konserwacja i serwis

Konserwacja i czyszczenie

Urządzenie pomiarowe należy przechowywać i transportować tylko w znajdującej się w wyposażeniu standardowym torbie ochronnej.

Narzędzie pomiarowe należy utrzymywać w czystości.

Nie wolno zanurzać urządzenia pomiarowego w wodzie ani innych cieczach.

Zanieczyszczenia należy usuwać za pomocą wilgotnej, miękkiej ściereczki. Nie używać żadnych środków czyszczących ani zawierających rozpuszczalnik.

W szczególności należy regularnie czyścić płaszczyzny przy otworze wylotowym wiązki laserowej, starannie usuwając kłaczki kurzu.

Przy wszystkich zapytaniach i zamówieniach części zamiennych, proszę podać koniecznie 10 cyfrowy numer katalogowy podany na tabliczce znamionowej urządzenia pomiarowego.

W przypadku konieczności naprawy, urządzenie pomiarowe należy odesłać w futerales 16.

Obsługa klienta oraz doradztwo dotyczące użytkowania

W punkcie obsługi klienta można uzyskać odpowiedzi na pytania dotyczące napraw i konserwacji nabytego produktu, a także dotyczące części zamiennych. Rysunki rozłożeniowe oraz informacje dotyczące części zamiennych można znaleźć również pod adresem:

www.bosch-pt.com

Nasz zespół doradztwa dotyczącego użytkowania odpowie na wszystkie pytania związane z produktami firmy Bosch oraz ich osprzętem.

Przy wszystkich zgłoszeniach oraz zamówieniach części zamiennych konieczne jest podanie 10-cyfrowego numeru katalogowego, znajdującego się na tabliczce znamionowej produktu.

Polska

Robert Bosch Sp. z o.o.
Serwis Elektronarzędzi
Ul. Szyszkowa 35/37
02-285 Warszawa

Na www.bosch-pt.pl znajdują Państwo wszystkie szczegóły dotyczące usług serwisowych online.

Tel.: 22 7154460

Faks: 22 7154441

E-Mail: bsc@pl.bosch.com

Infolinia Działu Elektronarzędzi: 801 100900

(w cenie połączenia lokalnego)

E-Mail: elektronarzedzia.info@pl.bosch.com

www.bosch.pl

Usuwanie odpadów

Urządzenia pomiarowe, osprzęt i opakowanie powinny zostać dostarczone do utylizacji zgodnie z przepisami ochrony środowiska.

Urządzeń pomiarowych i akumulatorów/baterii nie wolno wyrzucać do odpadów domowych!

Tylko dla państw należących do UE:



Zgodnie z europejską wytyczną 2012/19/UE, niezdatne do użytku urządzenia pomiarowe, a zgodnie z europejską wytyczną 2006/66/WE uszkodzone lub zużyte akumulatory/baterie, należy zbierać osobno i doprowadzić do ponownego przetworzenia zgodnie z zasadami ochrony środowiska.

Zastrzega się prawo dokonywania zmian.

Česky

Bezpečnostní upozornění



Aby byla zajištěna bezpečná a spolehlivá práce s měřicím přístrojem, je nutné si přečíst a dodržovat veškeré pokyny. Pokud se měřicí přístroj nepoužívá podle těchto pokynů, může to negativně ovlivnit ochranná opatření, která jsou integrována v měřicím přístroji. Nikdy nesmíte dopustit, aby byly výstražné štítky na měřicím přístroji nečitelné. TYTO POKYNY DOBRĚ USCHOVEJTE A POKUD BUDETE MĚŘICÍ PŘÍSTROJ PŘEDÁVAT DÁLE, PŘILOŽTE JE.

- ▶ **Pozor – pokud se použije jiné než zde uvedené ovládací nebo seřizovací vybavení nebo provedou jiné postupy, může to vést k nebezpečné expozici zářením.**
- ▶ **Měřicí přístroj se dodává s varovným štítkem (ve vyobrazení měřicího přístroje na grafické straně označený číslem 5).**



- ▶ **Není-li text varovného štítku ve Vašem národním jazyce, pak jej před prvním uvedením do provozu přeplepte dodanou samolepkou ve Vašem národním jazyce.**



Laserový paprsek nemířte proti osobám nebo zvířatům a nedívejte se do přímého ani do odraženého laserového paprsku.
Může to způsobit oslepení osob, nehody nebo poškození zraku.

- ▶ **Pokud laserový paprsek dopadne do oka, je třeba vědomě zavřít oči a okamžitě hlavou uhnout od paprsku.**
- ▶ **Na laserovém zařízení neprovádějte žádné změny.**
- ▶ **Nepoužívejte brýle pro práci s laserem jako ochranné brýle.** Brýle pro práci s laserem slouží k lepšímu rozpoznání laserového paprsku, ale nechrání před laserovým paprskem.
- ▶ **Nepoužívejte brýle pro práci s laserem jako sluneční brýle nebo v silničním provozu.** Brýle pro práci s laserem nenabízejí kompletní ochranu před UV zářením a snižují vnímání barev.
- ▶ **Měřicí přístroj nechte opravit kvalifikovaným odborným personálem a jen originálními náhradními díly.** Tím bude zajištěno, že bezpečnost přístroje zůstane zachována.
- ▶ **Nenechte děti používat laserový měřicí přístroj bez dozoru.** Mohou neúmyslně oslnit osoby.
- ▶ **Nepracujte s měřicím přístrojem v prostředí s nebezpečným výbuchem, v němž se nacházejí hořlavé kapaliny, plyny nebo prach.** V měřicím přístroji se mohou vytvářet jiskry, jež zapálí prach nebo plyny.



Měřicí přístroj a držák 8 nedávejte do blízkosti kardiostimulátorů. Magnety měřicího přístroje a držáku vytvářejí pole, které může negativně ovlivnit funkci kardiostimulátorů.

- ▶ **Měřicí přístroj a držák 8 nedávejte do blízkosti magnetických datových nosičů a magneticky citlivých zařízení.** Působením magnetů měřicího přístroje a držáku může dojít k nevratným ztrátám dat.

Popis výrobku a specifikací

Otočte vyklápěcí stranu se zobrazením měřicího přístroje a nechte tuto stranu během čtení návodu k obsluze otočenou.

Určující použití

Měřicí přístroj je určen pro zjištění a zkontrolování vodorovných a svislých přímk a též bodů svislic.

Zobrazené komponenty

Číslování zobrazených komponent se vztahuje na zobrazení měřicího přístroje na obrázkové straně.

- 1 Výstupní otvor laserového paprsku
- 2 Aretace krytu přihrádky pro baterie
- 3 Kryt přihrádky baterie
- 4 Spínač
- 5 Varovný štítek laseru
- 6 Otvor pro stativ 1/4"
- 7 Sériové číslo
- 8 Držák
- 9 Zajišťovací šroub držáku
- 10 Šroubové otvory držáku
- 11 Vedení popruhu
- 12 Magnety

- 13 Otvor pro stativ 1/4" na držáku
- 14 Otvor pro stativ 5/8" na držáku
- 15 Měřicí deska s patkou*
- 16 Ochranná taška
- 17 Brýle pro práci s laserem*
- 18 Stativ*

* Zobrazené nebo popsané příslušenství nepatří do standardní dodávky.

Technická data

Bodový laser	GPL 5
Objednací číslo	3 601 K66 2..
Pracovní rozsah	30 m
Přesnost nivelace	±0,3 mm/m
Typický rozsah samonivelace podle	
– podélné osy	±5°
– příčné osy	±3°
Doba nivelace typicky	< 4 s
Provozní teplota	-10 °C... +40 °C
Skladovací teplota	-20 °C... +70 °C
Relativní vlhkost vzduchu max.	90 %
Třída laseru	2
Typ laseru	635 nm, < 1 mW
Divergence	
– laserový bod	0,8 mrad (plný úhel)
Otvor stativu	1/4"
Baterie	3 x 1,5 V LR06 (AA)
Provozní doba ca.	24 h
Hmotnost podle EPTA-Procedure 01:2014	0,25 kg
Rozměry (délka x šířka x výška)	104 x 40 x 80 mm
Stupeň krytí	IP 5X
K jednoznačné identifikaci Vašeho měřicího přístroje slouží sériové číslo 7 na typovém štítku.	

Montáž

Nasazení/výměna baterií

Pro provoz měřicího přístroje je doporučeno používání alkalicko-manganových baterií.

Pro otevření krytu přihrádky baterie 3 otočte aretaci 2 ve směru hodinových ručiček do polohy a kryt přihrádky pro baterie stáhněte. Vložte dodávané baterie. Dbejte přitom na správnou polaritu podle zobrazení na vnitřní straně přihrádky pro baterie.

Nasadte kryt přihrádky pro baterie dole na těleso a poté jej nahoře přitlačte. Otočte aretaci 2 proti směru hodinových ručiček do polohy , aby se kryt přihrádky pro baterie zajistil.

Blikají-li paprsky laseru v provozu v pomalém taktu, jsou slabé baterie. Měřicí přístroj lze po prvním blikání ještě ca. 8 h. provozovat.

Nahradte vždy všechny baterie současně. Použijte pouze baterie jednoho výrobce a stejné kapacity.

72 | Česky

- **Pokud měřicí přístroj delší dobu nepoužíváte, vyjměte z něj baterie.** Baterie mohou při delším skladování korodovat a samy se vybit.

Provoz

Uvedení do provozu

- **Chraňte měřicí přístroj před vlhkem a přímým slunečním zářením.**
- **Nevystavujte měřicí přístroj žádným extrémním teplotám nebo teplotním výkyvům.** Nenechávejte jej např. delší dobu ležet v autě. Při větších teplotních výkyvech nechte měřicí přístroj nejprve vytemperovat, než jej uvedete do provozu. Při extrémních teplotách nebo teplotních výkyvech může být omezena přesnost přístroje.
- **Zamezte prudkým nárazům nebo pádům měřicího přístroje.** Díky poškozením měřicího přístroje může být negativně ovlivněna přesnost. Po prudkém nárazu nebo pádu porovnejte pro kontrolu laserové přímky resp. paprsky svislic se známou vodorovnou nebo svislou referenční přímkou resp. s ověřenými body svislic.
- **Pokud měřicí přístroj přepravujete, vypněte jej.** Při vypnutí se kyvná jednotka zajistí, při prudkých pohybech se jinak může poškodit.

Zapnutí – vypnutí

Pro **zapnutí** měřicího přístroje posuňte spínač **4** nahoru, takže na spínači se objeví „I“. Měřicí přístroj vysílá ihned po zapnutí z výstupních otvorů **1** po jednom laserovém paprsku.

- **Nesměřujte laserový paprsek na osoby nebo zvířata a nedívejte se sami do něj a to ani z větší vzdálenosti.**
- **Neponechávejte zapnutý měřicí přístroj bez dozoru a po používání jej vypněte.** Mohly by být laserovým paprskem oslněny jiné osoby.

Pro **vypnutí** měřicího přístroje posuňte spínač **4** dolů, takže na spínači se objeví „0“. Při vypnutí se kyvná jednotka zajistí.

Nastavení vypinací automatiky

Standardně se měřicí přístroj automaticky vypne 20 min. po zapnutí.

Tuto vypinací automatiku lze přepnout z 20 min. na 8 h. K tomu měřicí přístroj zapněte, ihned zase vypněte a během 4 s znovu zapněte. Pro potvrzení změny zablikají všechny laserové paprsky po druhém zapnutí na 2 s v rychlém taktu.

Při dalším zapnutí měřicího přístroje je vypinací automatika opět nastavena na 20 min.

Práce s nivelační automatikou

Postavte měřicí přístroj na vodorovný, pevný podklad, upevněte jej na držák **8** nebo na stativ **18**.

Po zapnutí automaticky vyrovná nivelační automatika nerovnosti uvnitř rozsahu samonivelace $\pm 5^\circ$ (podélná osa) resp. $\pm 3^\circ$ (příčná osa). Nivelace je ukončena, jakmile se už laserové body nepohybují.

Není-li automatická nivelace možná, např. proto, že plocha stanoviště měřicího přístroje se odchyluje více než 5° resp. 3° od horizontál, pak paprsky laseru blikají v rychlém taktu. V tom případě postavte měřicí přístroj vodorovně a vyčkejte samonivelace. Jakmile se měřicí přístroj nachází uvnitř rozsahu samonivelace $\pm 5^\circ$ resp. $\pm 3^\circ$, svítí laserové paprsky opět trvale.

Při otřesech nebo změnách polohy během provozu se měřicí přístroj automaticky opět zniveluje. Po nivelaci zkontrolujte polohu laserových paprsků ve vztahu k referenčním bodům, aby se zamezilo chybám daným posunutím měřicího přístroje.

Přesnost nivelace

Vlivy na přesnost

Největším vlivem působí teplota okolí. Zvláště od podlahy nahoru probíhající teplotní rozdíly mohou paprsek laseru odchýlit.

Poněvadž je vrstvení teploty v blízkosti podlahy největší, měli byste měřicí přístroj namontovat podle možnosti na běžný stativ a postavit jej do středu pracovní plochy.

Kromě vnějších vlivů mohou odchylky způsobovat také specifické vlivy (např. pád nebo prudké nárazy). Proto před začátkem každé práce zkontrolujte přesnost nivelace.

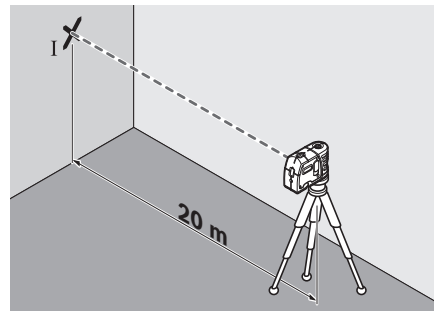
Pokud by měřicí přístroj při jedné z kontrol překročil maximální odchylku, pak jej nechte v servisu Bosch opravit.

Leží-li přesnost nivelace vodorovných laserových paprsků pro příčnou a podélnou osu uvnitř maximální přípustné odchylky, je tím zkontrolována i přesnost nivelace paprsků svislic (svislá osa).

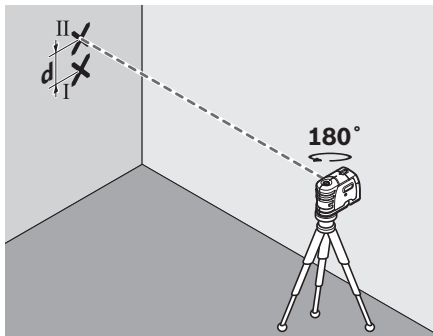
Kontrola vodorovné přesnosti nivelace příčné osy

Pro kontrolu potřebujete 20 m volné měřicí dráhy na pevném podkladu od jedné stěny.

- Měřicí přístroj namontujte ve vzdálenosti 20 m od stěny na držák příp. na stativ nebo jej postavte na pevný, rovný podklad. Měřicí přístroj zapněte.



- Nasměřujte jeden z obou bočních laserových paprsků, jež probíhají podél příčné osy měřicího přístroje, na stěnu. Měřicí přístroj nechte znivelovat. Označte střed laserového bodu na stěně (bod I).



- Otočte měřicí přístroj o ca. 180° bez změny výšky. Nechte jej znivelovat a označte střed bodu dalšího bočního laserového paprsku na stěně B (bod II). Dbejte na to, aby bod II ležel pokud možno svisle nad příp. pod bodem I.
- Rozdíl d obou označených bodů I a II na stěně udává skutečnou výškovou odchylku měřicího přístroje podél příčné osy.

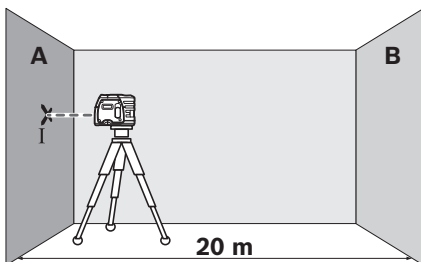
Na měřicí dráze $2 \times 20 \text{ m} = 40 \text{ m}$ činí maximální přípustná odchylka: $40 \text{ m} \times \pm 0,3 \text{ mm/m} = \pm 12 \text{ mm}$.

Rozdíl d mezi body I a II smí tedy činit nejvýše 12 mm.

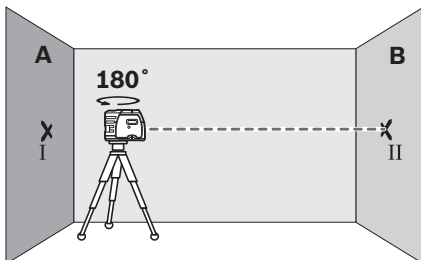
Kontrola vodorovné přesnosti nivelace podélné osy

Pro kontrolu potřebujete 20 m volné měřicí dráhy na pevném podkladu mezi dvěma stěnami A a B.

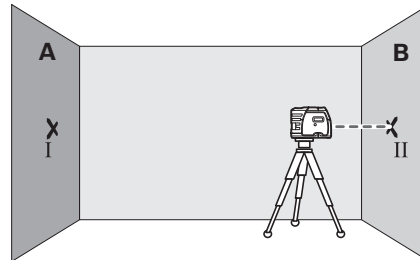
- Měřicí přístroj namontujte poblíž stěny A na držák příp. na stativ nebo jej postavte na pevný, rovný podklad. Měřicí přístroj zapněte.



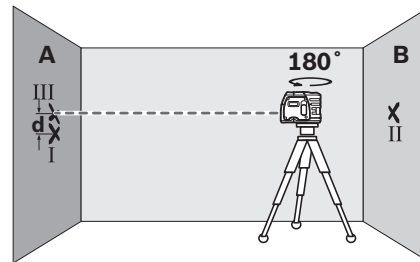
- Nasměrujte vodorovný paprsek laseru, jež probíhá rovnoběžně k podélné ose měřicího přístroje, na blízkou stěnu A. Nechte měřicí přístroj znivelovat. Označte střed laserového bodu na stěně (bod I).



- Otočte měřicí přístroj o 180°, nechte jej znivelovat a označte střed bodu laserového paprsku na protilehlé stěně B (bod II).
- Umístěte měřicí přístroj – bez jeho otočení – poblíž stěny B, zapněte jej a nechte znivelovat.



- Měřicí přístroj vyrovnejte do výšky (pomocí stativu nebo případně podložení) tak, aby střed bodu laserového paprsku přesně zasáhl předtím označený bod II na stěně B.



- Otočte měřicí přístroj o 180°, bez změny výšky. Nechte jej znivelovat a označte střed bodu laserového paprsku na stěně A (bod III). Dbejte na to, aby bod III ležel pokud možno svisle nad resp. pod bodem I.
- Rozdíl d obou označených bodů I a III na stěně A udává skutečnou výškovou odchylku měřicího přístroje podél podélné osy.

Na měřicí dráze $2 \times 20 \text{ m} = 40 \text{ m}$ činí maximální přípustná odchylka: $40 \text{ m} \times \pm 0,3 \text{ mm/m} = \pm 12 \text{ mm}$.

Rozdíl d mezi body I a III smí tedy činit nejvýše 12 mm.

Pracovní pokyny

- **K označení využijte vždy pouze střed laserového bodu.** Velikost laserového bodu se mění se vzdáleností.

Upevnění pomocí držáku

Pro upevnění měřicího přístroje na držák **8** pevně přišroubujte zajišťovací šroub **9** držáku do otvoru 1/4" pro stativ **6** na měřicím přístroji. Pro otočení měřicího přístroje na držáku šroub **9** lehce povolte.

- Otočte měřicí přístroj na držáku **8** ke straně nebo dozadu, aby se spodní paprsek svislice stal viditelným.
- Otočte měřicí přístroj na držáku **8** pro přenesení výšek pomocí vodorovného laserového paprsku.

74 | Česky

S pomocí držáku **8** máte následující možnosti upevnění měřicího přístroje:

- Namontujte držák **8** otvorem 1/4" pro stativ **13** na stativ **18** nebo na v obchodě běžný fotostativ. Pro upevnění na běžném stavebním stativu použijte otvor 5/8" pro stativ **14**.
- Na ocelových dílech lze držák **8** upevnit pomocí magnetů **12**.
- Na za sucha zděných nebo dřevěných stěnách lze držák **8** přišroubovat pomocí vrutů. K tomu prostrčte vruty minimální délky 60 mm šroubovými otvory **10** držáku.
- Na trubkách či obdobných tvarech lze držák **8** upevnit pomocí běžného popruhu, který se protáhne vedením popruhu **11**.

Práce se stativem (příslušenství)

Stativ **18** poskytuje stabilní, výškově přestavitelný měřicí základ. Měřicí přístroj nasadíte otvorem pro stativ **6** na závit 1/4" stativu a pevně jej pomocí stavěcího šroubu stativu přišroubujete.

Práce s měřicí deskou (příslušenství)

S pomocí měřicí desky **15** můžete přenést označení laseru na podlahu příp. výšku laseru na stěnu.

Pomocí nulového pole a stupnice můžete změřit přesazení k požadované výšce a na jiném místě je opět nanést. Tím odpadá přesné nastavení měřicího přístroje na přenášenou výšku.

Měřicí deska **15** má reflexní vrstvu, která zlepšuje viditelnost laserového paprsku ve velké vzdálenosti ev. za silného slunečního záření. Zesílení jasu lze rozpoznat jen tehdy, pokud se díváte na měřicí desku rovnoběžně s paprskem laseru.

Brýle pro práci s laserem (příslušenství)

Brýle pro práci s laserem odfiltrují okolní světlo. Proto se jeví červené světlo laseru pro oko světlejší.

- ▶ **Nepoužívejte brýle pro práci s laserem jako ochranné brýle.** Brýle pro práci s laserem slouží k lepšímu rozpoznání laserového paprsku, ale nechrání před laserovým paprskem.
- ▶ **Nepoužívejte brýle pro práci s laserem jako sluneční brýle nebo v silničním provozu.** Brýle pro práci s laserem nenabízejí kompletní ochranu před UV zářením a snižují vnímání barev.

Údržba a servis**Údržba a čištění**

Uskladňujte a převázejte měřicí přístroj pouze v dodávané ochranné tašce.

Udržujte měřicí přístroj vždy čistý.

Měřicí přístroj neponořujte do vody nebo jiných kapalin.

Nečistoty otřete vlhkým, měkkým hadříkem. Nepoužívejte žádné čisticí prostředky a rozpouštědla.

Pravidelně čistěte zejména plochy na výstupním otvoru laseru a dbejte přitom na smotky.

Při všech dotazech a objednávkách náhradních dílů nezbytně prosím uvádějte 10-místné objednací číslo podle typového štítku měřicího přístroje.

V případě opravy zašlete měřicí přístroj v ochranné tašce **16**.

Zákaznická a poradenská služba

Zákaznická služba zodpoví Vaše dotazy k opravě a údržbě Vašeho výrobku a též k náhradním dílům. Technické výkresy a informace k náhradním dílům naleznete i na:

www.bosch-pt.com

Tým poradenské služby Bosch Vám rád pomůže při otázkách k našim výrobkům a jejich příslušenství.

V případě veškerých otázek a objednávek náhradních dílů bezpodmínečně uveďte 10místné věcné číslo podle typového štítku výrobku.

Czech Republic

Robert Bosch odbytová s.r.o.

Bosch Service Center PT

K Vápence 1621/16

692 01 Mikulov

Na www.bosch-pt.cz si si můžete objednat opravu Vašeho stroje nebo náhradní díly online.

Tel.: 519 305700

Fax: 519 305705

E-Mail: servis.naradi@cz.bosch.com

www.bosch.cz

Zpracování odpadů

Měřicí přístroje, příslušenství a obaly by měly být dodány k opětovnému zhodnocení nepoškozujícím životní prostředí.

Neodhazujte měřicí přístroje a akumulátory/baterie do domovního odpadu!

Pouze pro země EU:

Podle evropské směrnice 2012/19/EU musejí být neupotřebitelné měřicí přístroje a podle evropské směrnice 2006/66/ES vadné nebo opotřebované akumulátory/baterie rozebrané shromážděny a dodány k opětovnému zhodnocení nepoškozujícím životní prostředí.

Změny vyhrazeny.

Slovensky

Bezpečnostné pokyny



Aby bola zaistená bezpečná a spoľahlivá práca s meracím prístrojom, je nevyhnutné prečítať si a dodržiavať všetky pokyny. Pokiaľ merací prístroj nebudete používať v súlade s týmito pokynmi, môžete nepriaz-

nivo ovplyvniť integrované ochranné opatrenia v meracom prístroji. Nikdy nesmiete dopustiť, aby boli výstražné štítky na meracom prístroji nečitateľné. **TIETO POKYNY DOBRE USCHOVAJTE A POKIAĽ BUDETE MERAČÍ PRÍSTROJ ODOVZDÁVAŤ ĎALEJ, PRILOŽTE ICH.**

- **Buďte opatrný** – ak používate iné ako tu uvedené obslužné a aretačné prvky alebo volíte iné postupy. Môže to mať za následok nebezpečnú expozíciu žiarenia.
- **Tento merací prístroj sa dodáva s výstražným štítkom** (na grafickej strane je na obrázku meracieho prístroja označený číslom 5).



- **Keď nie je text výstražného štítku v jazyku Vašej krajiny, pred prvým použitím produktu ho prelepte dodanou nálepkou v jazyku Vašej krajiny.**



Nesmerujte laserový lúč na osoby ani na zvieratá, ani sami sa nepozerajte priamo do odrazeného laserového lúča. Môže to spôsobiť oslepenie osôb, nehody alebo poškodenie zraku.

- **Pokiaľ laserový lúč dopadne do oka, treba vedome ztvoriť oči a okamžite hlavu otočiť od lúča.**
- **Na laserovom zariadení nevykonávajte žiadne zmeny.**
- **Nepoužívajte laserové okuliare ako ochranné okuliare.** Laserové okuliare slúžia na lepšie zviditeľnenie laserového lúča, pred laserovým žiarením však nechránia.
- **Nepoužívajte laserové okuliare ako slnečné okuliare alebo ako ochranné okuliare v cestnej doprave.** Laserové okuliare neposkytujú úplnú ochranu pred ultrafialovým žiarením a znižujú vnímanie farieb.
- **Merací prístroj nechávajte opravovať len kvalifikovanému personálu, ktorý používa originálne náhradné súčiastky.** Tým sa zaručí, že bezpečnosť meracieho prístroja zostane zachovaná.
- **Zabráňte tomu, aby tento laserový merací prístroj mohli bez dozoru použiť deti.** Mohli by neúmyselne oslepiť iné osoby.

- **Nepracujte s týmto meracím prístrojom v prostredí ohrozenom výbuchom, v ktorom sa nachádzajú horľavé kvapaliny, plyny alebo horľavý prípadne výbušný prach.** V tomto meracom prístroji sa môžu vytvárať iskry, ktoré by mohli uvedený prach alebo výpary zapáliť.



Merací prístroj a držiak 8 nedávajte do blízkosti kardiosťimulátorov. Magnety meracieho prístroja a držiaka vytvárajú pole, ktoré môže negatívne ovplyvniť funkciu kardiosťimulátorov.

- **Merací prístroj a držiak 8 nedávajte do blízkosti magnetických dátových nosičov a magneticky citlivých zariadení.** Pôsobením magnetov meracieho prístroja a držiaka môže dôjsť k nevratným stratám dát.

Popis produktu a výkonu

Vyklopte si láskavo vyklápaciu stranu s obrázkami meracieho prístroja a nechajte si ju vyklopenú po celý čas, keď čítate tento Návod na používanie.

Používanie podľa určenia

Tento merací prístroj je určený na zisťovanie a kontrolu vodorovných a zvislých línií ako aj bodov na zvislici.

Vyobrazené komponenty

Číslovanie jednotlivých zobrazených komponentov sa vzťahuje na vyobrazenie meracieho prístroja na grafickej strane tohto Návodu na používanie.

- 1 Výstupný otvor laserového lúča
- 2 Aretácia veka priehradky na batérie
- 3 Viečko priehradky na batérie
- 4 Vypínač
- 5 Výstražný štítk laserového prístroja
- 6 Statívové uchytenie 1/4"
- 7 Sériové číslo
- 8 Držiak
- 9 Aretáčna skrutka držiaka
- 10 Otvory držiaka na skrutky
- 11 Vedenie remeňa
- 12 Magnety
- 13 Statívové uchytenie 1/4" na držiaku
- 14 Statívové uchytenie 5/8" na držiaku
- 15 Meracia platnička s pätkou*
- 16 Ochranná taška
- 17 Okuliare na zviditeľnenie laserového lúča*
- 18 Statív*

* **Zobrazené alebo popísané príslušenstvo nepatrí do základnej výbavy produktu.**

76 | Slovensky

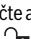
Technické údaje

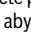
Bodový laser	GPL 5
Vecné číslo	3 601 K66 2..
Pracovný dosah	30 m
Presnosť nivelácie	±0,3 mm/m
Rozsah samonivelácie typicky pozdĺž	
– pozdĺžnej osi	± 5°
– priečnej osi	± 3°
Doba nivelácie typicky	< 4 s
Prevádzková teplota	- 10 °C... + 40 °C
Skladovacia teplota	- 20 °C... + 70 °C
Relatívna vlhkosť vzduchu max.	90 %
Laserová trieda	2
Typ lasera	635 nm, < 1 mW
Divergencia	
– Laserový bod	0,8 mrad (plný uhol)
Statívové uchytenie	1/4"
Batérie	3 x 1,5 V LR06 (AA)
Doba prevádzky cca	24 h
Hmotnosť podľa	
EPTA-Procedure 01:2014	0,25 kg
Rozmery (dĺžka x šírka x výška)	104 x 40 x 80 mm
Druh ochrany	IP 5X
Na jednoznačnú identifikáciu Vášho meracieho prístroja slúži sériové číslo 7 na typovom štítku.	

Montáž

Vkladanie/výmena batérií

Pri prevádzke tohto meracieho prístroja odporúčame používanie alkalicko-mangánových batérií.

Ak chcete otvoriť veko priehradky na batérie **3** otočte aretáciu **2** v smere pohybu hodinových ručičiek do polohy  a veko priehradky na batérie odoberte. Vložte batérie, ktoré sú súčasťou základnej výbavy prístroja. Dajte pozor na správne položenie podľa vyobrazenia na vnútornej strane priehradky na batérie.

Veko priehradky na batérie založte na dolnej strane telesa prístroja a potom ho hore zatlačte. Aretáciu **2** pootočte proti smeru pohybu hodinových ručičiek do polohy , aby ste veko priehradky na batérie zaaretovali.

Ak laserové lúče blikajú pri prevádzke v pomalom rytme, batérie sú slabé. Po prvom zablikaní sa môže merací prístroj používať ešte cca 8 hodín.

Vymieňajte vždy všetky batérie súčasne. Pri jednej výmene používajte len batérie jedného výrobcu a vždy také, ktoré majú rovnakú kapacitu.

► **Keď merací prístroj nebudete dlhší čas používať, vyberte z neho batérie.** Počas dlhšieho skladovania meracieho prístroja môžu batérie skorodovať a samočinne sa vybiť.

Používanie

Uvedenie do prevádzky

- **Merací prístroj chráňte pred vlhkom a pred priamym slnečným žiarením.**
- **Merací prístroj nevystavujte extrémnym teplotám ani žiadnemu kolísaniu teplôt.** Nenechávajte ho odložený dlhší čas napr. v motorovom vozidle. V prípade väčšieho rozdielu teplôt nechajte najprv merací prístroj pred jeho použitím temperovať na teplotu prostredia, v ktorom ho budete používať. Pri extrémnych teplotách alebo v prípade kolísania teplôt môže byť negatívne ovplyvnená presnosť meracieho prístroja.
- **Vyhýbajte sa prudkým nárazom alebo pádom meracieho prístroja.** Poškodenie meracieho prístroja môže negatívne ovplyvniť presnosť merania prístroja. Po prudkom náraze alebo po páde meracieho prístroja porovnajte kvôli prekontrolovaniu laserové čiary resp. laserové lúče na zameranie zvislice s nejakou známou zvislou resp. vodorovnou referenčnou líniou resp. s overenými bodmi na zvislici.
- **Ak budete merací prístroj prepravovať na iné miesto, vypnite ho.** Pri vypnutí sa výkyvná jednotka zablokuje, inak by sa mohla pri prudších pohyboch poškodiť.

Zapínanie/vypínanie

Ak chcete merací prístroj **zapnúť**, posuňte vypínač **4** smerom hore tak, aby sa pri vypínači objavila značka „1“. Ihneď po zapnutí vysielá merací prístroj z výstupných otvorov **1** po jednom laserovom lúči.

- **Nesmerujte laserový lúč na osoby ani na zvieratá, ani sa sami nepozerajte do laserového lúča, dokonca ani z väčšej vzdialenosti.**
- **Nenechávajte zapnutý merací prístroj bez dozoru a po použití merací prístroj vždy vypnite.** Laserový lúč by mohol oslepiť iné osoby.

Na **vypnutie** meracieho prístroja posuňte vypínač **4** smerom dole tak, aby sa pri vypínači objavila značka „0“. Pri vypnutí sa výkyvná jednotka zablokuje.

Nastavenie vypínacej automatiky

Štandardne sa merací prístroj vypína automaticky 20 min. po zapnutí prístroja.

Táto vypínacia automatika sa dá prestavovať v rozsahu od 20 min. do 8 hodín. Zapnite na tento účel merací prístroj, ihneď ho potom vypnite a v priebehu 4 sek. ho znova zapnite. Na potvrdenie vykonanej zmeny blikajú všetky laserové lúče po druhom zapnutí po dobu 2 sek. v rýchлом rytme.

Pri novom zapnutí meracieho prístroja bude vypínacia automatika opäť nastavená na pôvodnú hodnotu 20 min.

Práca s niveláčnou automatikou

Postavte merací prístroj na vodorovnú a pevnú podložku, alebo ho upevnite na držiak **8** alebo na statív **18**.

Po zapnutí prístroja niveláčna automatika automaticky vyrovná nerovnosti v rámci rozsahu samonivelácie ± 5° (pozdĺžna os) resp. ± 3° (priečna os). Nivelácia je ukončená v tom okamihu, keď sa laserové body prestanú pohybovať.

Ak nie je automatická nivelácia možná, napr. preto, že plocha stanoviska meracieho prístroja sa odchyľuje od vodorovnej roviny viac ako 5° resp. 3° , laserové lúče blikajú v rýchлом rytme. V takomto prípade postavte merací prístroj do vodorovnej polohy a počkajte, kým sa uskutoční samonivelácia. Len čo sa merací prístroj nachádza v rozsahu samonivelácie $\pm 5^\circ$ resp. $\pm 3^\circ$, laserové lúče opäť trvalo svietia.

V prípade otrasov alebo pri zmenách polohy počas prevádzky merací prístroj opäť vykoná automatickú samoniveláciu. Po uskutočnenej nivelácii prekontrolujte polohu laserových lúčov so zreteľom na referenčné body, aby ste sa vyhli chybám spôsobeným posunom meracieho prístroja.

Presnosť nivelácie

Faktory ovplyvňujúce presnosť

Najväčší vplyv na presnosť merania má teplota okolia. Najmä rozdiely teploty prechádzajúce od zeme smerom hore môžu spôsobiť vychýlenie laserového lúča.

Pretože v blízkosti podlahy sú tepelné rozdiely najvyššie, mali by ste merací prístroj namontovať na bežný fotografický statív a postaviť ho do prostredia pracovnej plochy.

Okrem vonkajších vplyvov môžu k odchýlkam viesť aj vplyvy špecifické pre daný prístroj (ako sú napríklad pády alebo prudké nárazy). Preto pred začiatkom každej práce skontrolujte presnosť nivelácie.

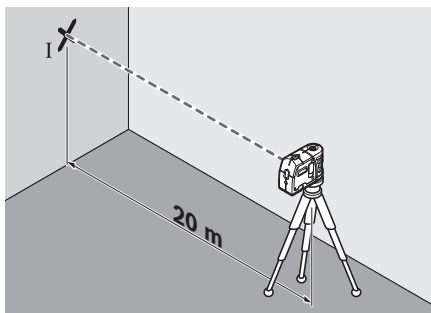
Ak by merací prístroj pri jednej z uvedených skúšok prekročoval maximálnu povolenú odchýlku, dajte ho opraviť v autorizovanom servise firmy Bosch.

Ak sa presnosť nivelácie vodorovných laserových lúčov pre priečnu aj pozdĺžnu os nachádza v rámci maximálne povolených odchýlok, je tým súčasne skontrolovaná aj presnosť nivelácie zvislých laserových (zvislá os).

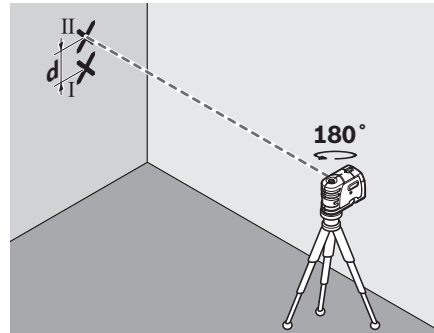
Kontrola presnosti nivelácie vodorovného lúča priečnej osi

Na kontrolu budete potrebovať voľnú meraciu trasu v dĺžke 20 m na pevnom podklade pred nejakou stenou.

- Namontujte merací prístroj do vzdialenosti 20 m od steny na držiak, resp. na nejaký statív, alebo ho postavte na pevný a rovný podklad. Zapnite merací prístroj.



- Jeden z dvoch bočných laserových lúčov, ktoré prechádzajú pozdĺž priečnej osi meracieho prístroja, nasmerujte na stenu. Nechajte, aby sa merací prístroj naniveloval. Označte stred bodu laserového lúča na stene (bod I).



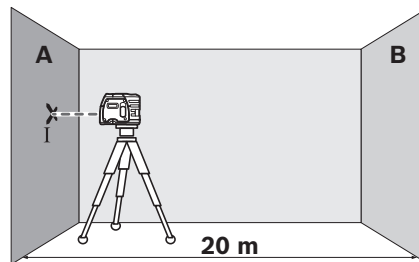
- Otočte merací prístroj cca o 180° bez toho, aby ste zmenili jeho výšku. Nechajte ho, aby sa niveloval a označte stred bodu druhého bočného laserového lúča na stene (bod II). Dávajte pozor na to, aby sa bod II nachádzal podľa možnosti zvislo nad bodom I alebo zvislo pod ním.
- Rozdiel d oboch označených bodov I a II na stene dáva skutočnú výškovú odchýlku meracieho prístroja pozdĺž priečnej osi.

Na meranej trase $2 \times 20 \text{ m} = 40 \text{ m}$ smie mať maximálne prípustná odchýlka hodnotu: $40 \text{ m} \times \pm 0,3 \text{ mm/m} = \pm 12 \text{ mm}$. Rozdiel d medzi bodmi I a II smie mať potom následne maximálne hodnotu 12 mm.

Kontrola presnosti nivelácie vodorovného lúča pozdĺžnej osi

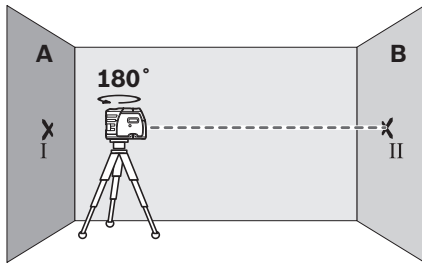
Na túto kontrolu budete potrebovať voľnú meraciu trasu dĺžky 20 m na pevnom podklade medzi dvoma stenami A a B.

- Namontujte merací prístroj blízko steny A na držiak alebo na statív, alebo ho postavte na pevný a rovný podklad. Zapnite merací prístroj.



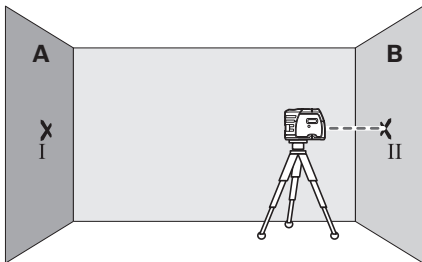
- Nasmerujte vodorovný laserový lúč, ktorý prechádza paralelne k pozdĺžnej osi meracieho prístroja, na blízku steny A. Nechajte, aby sa merací prístroj naniveloval. Označte stred bodu laserového lúča na stene (bod I).

78 | Slovensky

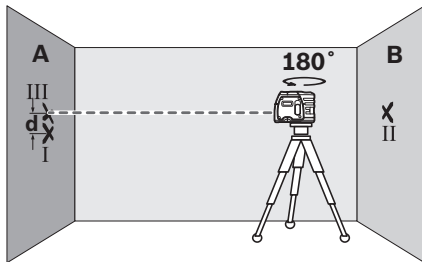


- Otočte merací prístroj o 180°, nechajte ho, aby sa niveloval a označte stred bodu laserového lúča na protiahlejšej stene B (bod II).

Umiestnite merací prístroj do blízkosti steny B – bez toho, aby ste ho otáčali –, zapnite ho a nechajte merací prístroj, aby sa naniveloval.



- Prístroj vyrovnaťe výškovo tak (pomocou statívu alebo v prípade potreby podložením), aby stred bodu laserového lúča smeroval presne na predtým označený bod II na stene B.



- Otočte merací prístroj o 180°, bez toho, aby ste zmenili jeho výšku. Nechajte ho, aby sa naniveloval a označte stred bodu laserového lúča na stene A (bod III). Dávajte pritom pozor na to, aby sa bod III nachádzal podľa možnosti zvislo nad resp. pod bodom I.
- Rozdiel **d** oboch označených bodov I a III na stene A dáva skutočnú výškovú odchýlku meracieho prístroja pozdĺž pozdĺžnej osi.

Na meranej trase 2 x 20 m = 40 m smie mať maximálne prípustná odchýlka hodnotu: $40 \text{ m} \times \pm 0,3 \text{ mm/m} = \pm 12 \text{ mm}$. Rozdiel **d** medzi bodmi I a III smie byť potom následne maximálne 12 mm.

Pokyny na používanie

- **Na označovanie používajte vždy iba stred laserového bodu.** Veľkosť laserového bodu sa vzdialenosťou mení.

Upevnenie pomocou držiaka

Na upevnenie meracieho prístroja na držiak **8** pevne zaskrutkujte aretačnú skrutku **9** držiaka do statívového uchytenia 1/4" **6** na meracom prístroji. Ak chcete merací prístroj na držiaku otáčať, uvoľnite mierne skrutku **9**.

- Otočte merací prístroj na držiaku **8** nabok alebo smerom dozadu, aby ste zviditeľnili dolný zvislý laserový lúč.
- Otočte merací prístroj na držiaku **8**, aby ste vodorovným laserovým lúčom mohli prenášať výšky.

Pomocou držiaka **8** máte nasledujúce možnosti upevnenia meracieho prístroja:

- Namontujte držiak **8** statívovým uchytením 1/4" **13** na statív **18** alebo na nejaký bežný fotografický statív. Na upevnenie na bežný stavebný statív použite statívové uchytenie 5/8" **14**.
- Na ocelových súčiastkach sa dá držiak **8** upevniť pomocou magnetov **12**.
- Na stenách montovaných technikou suchej stavby alebo na drevených stenách sa dá držiak **8** upevniť pomocou skrutiek. Na tento účel zasuňte skrutky s minimálnou dĺžkou 60 mm do otvorov pre skrutky **10** držiaka.
- Na rúrkach alebo na podobných predmetoch sa dá držiak **8** upevniť pomocou bežného remeňa, ktorý sa prevlečie cez vedenie remeňa **11**.

Práca so statívom (Príslušenstvo)

Statív **18** poskytuje stabilnú a výškovo nastaviteľnú meraciu podložku. Umiestnite merací prístroj statívovým uchytením **6** na 1/4" závit statívovej skrutky a aretačnou skrutkou statívu ho priskrutkujte na statív.

Práca s meracou platničkou (Príslušenstvo)

Pomocou meracej platničky **15** môžete značku laserového lúča nanášať na podlahu, resp. laserovú výšku na stenu.

Pomocou nulového políčka a stupnice sa dá odmerať vzájomné prestavenie v želanej výške a opäť naniesť na inom mieste. Takýmto spôsobom odpadne exaktné nastavovanie prístroja na prenášanú výšku.

Meracia platnička **15** je kvôli lepšej viditeľnosti laserového lúča na väčšie vzdialenosti, resp. pri dopade silného snečného svetla, vybavená reflektujúcou vrstvou. Zosilnenie jasú je však identifikovateľné len vtedy, keď pozoráte na meraciu platničku paralelne k laserovému lúču.

Okuliare na zviditeľnenie laserového lúča (Príslušenstvo)

Okuliare na zviditeľnenie laserového lúča filtrujú svetlo okolia. Vďaka tomu sa stáva červené svetlo lasera pre oko svetlejším.

► Nepoužívajte laserové okuliare ako ochranné okuliare.

Laserové okuliare slúžia na lepšie zviditeľnenie laserového lúča, pred laserovým žiarením však nechránia.

► Nepoužívajte laserové okuliare ako snečné okuliare alebo ako ochranné okuliare v cestnej doprave.

Laserové okuliare neposkytujú úplnú ochranu pred ultrafialovým žiarením a znižujú vnímanie farieb.

Údržba a servis

Údržba a čistenie

Merací prístroj skladujte a transportujte v ochrannej taške, ktorá sa dodáva spolu s meracím prístrojom.

Udrživajte svoj merací prístroj vždy v čistote.

Nepoňarajte merací prístroj do vody ani do iných kvapalín.

Znečistenia utrite vlhkou mäkkou handričkou. Nepoužívajte žiadne čistiace prostriedky ani rozpúšťadlá.

Čistite pravidelne predovšetkým plochy na výstupnom otvore a dávajte pozor, aby ste pritom odstránili prípadné zachytené vlákna tkaniny.

Pri všetkých dopytoch a objednávkach náhradných súčiastok uvádzajte bezpodmienečne 10-miestne vecné číslo uvedené na typovom štítku výrobku.

V prípade potreby zasielajte merací prístroj do opravy v ochrannej taške **16**.

Servisné stredisko a poradenstvo pri používaní

Servisné stredisko Vám odpovie na otázky týkajúce sa opravy a údržby Vášho produktu ako aj náhradných súčiastok. Rozložené obrázky a informácie k náhradným súčiastkam nájdete aj na web-stránke:

www.bosch-pt.com

Tím poradcov Bosch Vám s radosťou poskytne pomoc pri otázkach týkajúcich sa našich produktov a ich príslušenstva.

V prípade akýchkoľvek otázok a objednávkov náhradných súčiastok uvádzajte bezpodmienečne 10-miestne vecné číslo uvedené na typovom štítku výrobku.

Slovakia

Na www.bosch-pt.sk si môžete objednať opravu vášho stroja alebo náhradné diely online.

Tel.: (02) 48 703 800

Fax: (02) 48 703 801

E-Mail: servis.naradia@sk.bosch.com

www.bosch.sk

Likvidácia

Výrobok, príslušenstvo a obal treba dať na recykláciu šetriacu životné prostredie.

Neodhadzujte opotrebované meracie prístroje ani akumulátory/batérie do komunálneho odpadu!

Len pre krajiny EÚ:



Podľa Európskej smernice 2012/19/EÚ sa musia už nepoužiteľné meracie prístroje a podľa európskej smernice 2006/66/ES sa musia poškodené alebo opotrebované akumulátory/batérie zbierať separovane a treba ich dávať na recykláciu zodpovedajúcu ochrane životného prostredia.

Zmeny vyhradené.

Magyar

Biztonsági előírások



Olvassa el és tartsa be valamennyi utasítást, hogy veszélymentesen és biztonságosan tudja kezelni a mérőműszert. Ha a mérőműszert nem a mellékelt előírásoknak megfelelően használja, ez befolyással lehet a mérőműszerbe beépített védelmi intézkedésekre. Soha ne tegye felismerhetetlenné a mérőműszeren található figyelmeztető táblákat. BIZTOS HELYEN ŐRIZZE MEG EZEKET AZ UTASÍTÁSOKAT, ÉS HA A MÉRŐMŰSZERT TOVÁBBADJA, ADJA TOVÁBB EZEKET AZ UTASÍTÁSOKAT IS.

- ▶ **Vigyázat – ha az itt leírtaktól eltérő kezelő vagy beállító berendezéseket használ, vagy más eljárásokat alkalmaz, ez veszélyes sugárterheléshez vezethet.**
- ▶ **A mérőműszer egy figyelmeztető táblával kerül szállításra (a képes oldalon a mérőműszer rajzán az 5 számmal van jelölve).**



**Laserstrahlung. Laser Klasse 2
Nicht in den Strahl blicken
IEC 60825-1:2014
< 1 mW, 635 nm**

- ▶ **Ha a figyelmeztető tábla szövege nem az Ön nyelvén van megadva, ragassa át azt az első üzembe helyezés előtt a készülékkel szállított öntapadó címkével, amelyen a szöveg az Ön országában használatos nyelven található.**



Ne irányítsa a lézersugarat más személyekre vagy állatokra és saját maga se nézzen bele sem a közvetlen, sem a visszavert lézersugárba. Ellenkező esetben a személyeket elvakíthatja, baleseteket okozhat és megsértheti az érintett személy szemét.

- ▶ **Ha a szemét lézersugárzás éri, csukja be a szemét és lépjen azonnal ki a lézersugár vonalából.**
- ▶ **Ne hajtson végre a lézerberendezésen semmiféle változtatást.**
- ▶ **Ne használja a lézerpontkereső szemüveget védőszemüveggént. A lézerpontkereső szemüveg a lézersugár felismerésének megkönnyítésére szolgál, de nem nyújt védelmet a lézersugárral szemben.**
- ▶ **Ne használja a lézerpontkereső szemüveget napszemüveggént vagy a közlekedésben egyszerű szemüveggént. A lézerpontkereső szemüveg nem nyújt teljes védelmet az ultraibolya sugárzással szemben és csökkenti a színfelismerési képességet.**
- ▶ **A mérőműszert csak szakképzett személyzet csak eredeti pótalkatrészek felhasználásával javíthatja. Ez biztosítja, hogy a mérőműszer biztonságos műszer maradjon.**

80 | Magyar

► **Ne hagyja, hogy gyerekek a lézersugárral felszerelt mérőműszert felügyelet nélkül használják.** Ezzel akaratlanul elvikhathatnak más személyeket.

► **Ne dolgozzon a mérőműszerrel olyan robbanásveszélyes környezetben, ahol éghető folyadékok, gázok vagy porok vannak.** A mérőműszerben szikrák keletkezhetnek, amelyek a port vagy a gőzöket meggyújthatják.



Ne tegye a mérőműszert és a 8 tartót mágneses adathordozóktól és mágnesességre érzékeny készülékektől. A mérőműszer és a tartó mágnesei egy olyan mágneses mezőt hoznak létre, amely negatív befolyással lehet a paccmakerek működésére.

► **Tartsa távol a mérőműszert és a 8 tartót mágneses adathordozóktól és mágnesességre érzékeny készülékektől.** A mérőműszer és a tartó mágnesei hatására visszavonhatatlan adatvesztések keletkezhetnek.

A termék és alkalmazási lehetőségeinek leírása

Kérjük hajtsa ki a Kezelési Utasításnak a mérőműszer képét tartalmazó kihajtható lapját, miközben a Kezelési Utasítást olvassa.

Rendeltetésszerű használat

A mérőműszer vízszintes és függőleges vonalak és iránypontok meghatározására és ellenőrzésére szolgál.

Az ábrázolásra kerülő komponensek

Az ábrázolásra kerülő alkatrészek számozása a mérőműszernek az ábrákat tartalmazó oldalon található ábráira vonatkozik.

- 1 Lézersugárzás kilépési nyílás
- 2 Az elemtartó fiók fedelének reteszelése
- 3 Az elemtartó fedele
- 4 Be-/kikapcsoló
- 5 Lézer figyelmeztető tábla
- 6 1/4"-os műszerállványcsatlakozó
- 7 Gyártási szám
- 8 Tartó
- 9 A tartó rögzítőcsavarja
- 10 A tartó csavarfuratai
- 11 Hevedervezetés
- 12 Mágnesek
- 13 1/4" műszerállvány csatlakozó a tartón
- 14 5/8" műszerállvány csatlakozó a tartón
- 15 Mérőlap lábbal*
- 16 Védőtáska
- 17 Lézerpont kereső szemüveg*
- 18 Tartóállvány*

* A képeken látható vagy a szövegben leírt tartozékok részben nem tartoznak a standard szállítmányhoz.

Műszaki adatok


Pontlézer	GPL 5
Cikkszám	3 601 K66 2..
Munkaterület	30 m
Szintezési pontosság	±0,3 mm/m
Jellemző önszintezési tartomány a következő tengely mentén	
– hosszirányú tengely	±5°
– keresztirányú tengely	±3°
Jellemző szintezési idő	< 4 s
Üzemi hőmérséklet	-10 °C... +40 °C
Tárolási hőmérséklet	-20 °C... +70 °C
A levegő megengedett legmagasabb nedvességtartalma, max.	90 %
Lézerosztály	2
Lézertípus	635 nm, < 1 mW
Eltérés	
– Lézerpont	0,8 mrad (teljes szög)
Műszerállványcsatlakozó	1/4"
Elemek	3 x 1,5 V LR06 (AA)
Üzemidő kb.	24 óra
Súly az „EPTA-Procedure 01:2014” (01:2014 EPTA-eljárás) szerint	0,25 kg
Méretek (hosszúság x szélesség x magasság)	104 x 40 x 80 mm
Védettségi osztály	IP 5X

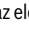
Az ön mérőműszere a típustáblán található 7 gyártási számmal egyértelműen azonosítható.

Összeszerelés

Elemek behelyezése/kicserélése

A mérőműszer üzemeltetéséhez alkáli-mangánelemek használatát javasoljuk.

A 3 elemfiókfedél kinyitásához forgassa el a 2 reteszelést az óramutató járásával egyező irányban a  helyzetbe és húzza le az elemfiókfedelet. Tegye be a készülékkel szállított elemeket. Ügyeljen az elemfiók belső oldalán ábrázolt helyes polaritás betartására.

Tegye fel az elemfiókfedelet alul a házra, majd felül nyomja be. Forgassa el a 2 reteszelést az óramutató járásával ellenkező irányba a  helyzetbe, hogy ezzel reteszelje az elemfiókfedelet.

Ha a lézersugarak üzem közben lassú ütemben villognak, az elemek már gyengék. A mérőműszert az első villogás után még kb. 8 órát lehet üzemeltetni.

Mindig valamennyi elemet egyszerre cserélje ki. Csak egyazon gyártó cégtől származó és azonos kapacitású elemeket használjon.

► **Vegye ki az elemeket a mérőműszerből, ha azt hosszabb ideig nem használja.** Az elemek egy hosszabb tárolás során korrodálhatnak, vagy magától kimerülhetnek.

Üzemeltetés

Üzembevétel

- ▶ **Óvja meg a mérőműszert a nedvességtől és a közvetlen napsugárzás behatásától.**
- ▶ **Ne tegye ki a mérőműszert extrém hőmérsékleteknek vagy hőmérsékletingadozásoknak.** Például ne hagyja hosszabb ideig a mérőműszert egy autóban. Nagyobb hőmérsékletingadozások után hagyja a mérőműszert temperálódni, mielőtt azt ismét üzembe venné. Extrém hőmérsékletek vagy hőmérséklet ingadozások befolyásolhatják a mérőműszer mérési pontosságát.
- ▶ **Ügyeljen arra, hogy a mérőműszer ne eshessen le és ne legyen kitéve erősebb lökéseknek vagy ütéseknek.** A mérőműszer megrongálódása befolyással lehet a mérési pontosságra. Egy hevesebb lökés vagy leesés után ellenőrzésként hasonlítsa össze a lézervonalakat, illetve függőleges sugarakat egy ismert vízszintes vagy függőleges referencia vonallal, illetve előzőleg ellenőrzött helyzetű pontokkal.
- ▶ **Mindig kapcsolja ki a mérőműszert, ha azt szállítja.** A kikapcsoláskor az inga egység reteszelésre kerül, mivel azt másképp az erős mozgás megrongálhatja.

Be- és kikapcsolás

A mérőműszer **bekapcsolásához** tolja el a **4** be-/kikapcsolót felfelé, amíg a kapcsolón meg nem jelenik a „1” kijelzés. A mérőműszer a bekapcsolása után azonnal megkezdí a lézersugár kibocsátását az **1** kilépő nyílásokból.

- ▶ **Sohase irányítsa a lézersugarat személyekre vagy állatokra, és sohasé nézzen bele közvetlenül, – még nagyobb távolságból sem – a lézersugárba.**
- ▶ **Sohase hagyja a bekapcsolt mérőműszert felügyelet nélkül és használat után mindig kapcsolja ki a mérőműszert.** A lézersugár más személyeket elvakíthat.

A mérőműszer **kikapcsolásához** tolja el a **4** be-/kikapcsolót lefelé, amíg a kapcsolón meg nem jelenik a „0” kijelzés. Az inga egység kikapcsoláskor reteszelésre kerül.

A kikapcsolási automatika beállítása

A mérőműszer 20 perc üzemidő elteltével automatikusan kikapcsol.

Ezt a kikapcsolási automatikát 20 percről át lehet állítani 8 órára. Ehhez kapcsolja be a mérőműszert, majd azonnal ismét kapcsolja ki, és ezután 4 másodpercen belül kapcsolja ismét be. A változás visszaigazolására a második bekapcsolás után valamennyi lézersugár 2 másodpercen át gyorsan villog. A mérőműszer bekapcsolása után a kikapcsolási automatika ismét 20 percre van beállítva.

Munkavégzés a szintezési automatikával

Tegye a mérőműszert egy vízszintes, szilárd alapra, rögzítse a **8** tartóra vagy egy **18** háromlábú műszerállványra.

A szintezési automatika a bekapcsolás után az egyenetlenségeket egy $\pm 5^\circ$ önszintezési tartományon belül (hossztengely), illetve egy $\pm 3^\circ$ önszintezési tartományon belül (keresztirányú tengely) automatikusan kiegyenlíti. A szintezés befejeződött, mielőtt a lézerpontok mozdulatlanul maradnak.

Ha az automatikus szintezést nem lehet végrehajtani, például mert a mérőműszer alapfelülete több mint 5° -kal, illetve 3° -kal eltér a vízszintestől, a lézersugarak gyors ütemben villognak. Ebben az esetben állítsa fel vízszintesen a mérőműszert, és várja meg az önszintezés végrehajtását. Mielőtt a mérőműszer a $\pm 5^\circ$, illetve $\pm 3^\circ$ önszintezési tartományon belülrre kerül, a lézersugarak ismét folyamatosan világítani kezdenek.

Ha a berendezés helyzete üzem közben megváltozik, vagy azt rázkódások érik, a mérőműszer ismét automatikusan végrehajt egy önszintezést. A megismételt önszintezés után ellenőrizze a lézersugaraknak a referenciapontokhoz viszonyított helyzetét, hogy elkerülje a mérőműszer eltolódása következtében fellépő hibás méréseket.

Szintezési pontosság

A pontosságot befolyásoló hatások

A pontosságra a környezeti hőmérséklet van a legnagyobb hatással. A lézersugarat különösen a talajtól felfelé, függőleges irányban fennálló hőmérsékletkülönbségek tudják eltéríteni. Mivel a levegő hőmérséklettel függő rétegződése a talaj közelében a legnagyobb, a mérőműszert lehetőleg egy a kereskedelemben kapható háromlábú műszerállványra szerelje fel és állítsa fel a munkaterület közepén.

A külső hatásokon kívül a berendezésen belüli hatások (mint például a műszer leesése vagy erős ütések) is okozhatnak a méréseknek eltéréseket. Ezért minden munkakezdés előtt ellenőrizze a szintezési pontosságot.

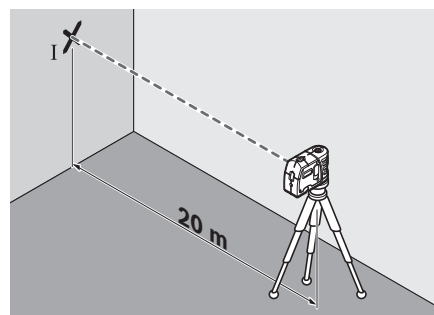
Ha az eltérés legalább egy ellenőrzési folyamatnál meghaladja a legnagyobb megengedett eltérést, javíttassa meg egy Bosch-vevőszolgálattal a mérőműszert.

Ha a kereszt- és hosszirányú tengely vízszintes lézersugarainak a szintezési pontossága a legnagyobb megadott eltérésen belül van, akkor ezzel a függőleges sugarak (a függőleges tengely) szintezési pontossága is ellenőrzésre kerül.

A keresztirányú tengely vízszintes szintezési pontosságának ellenőrzése

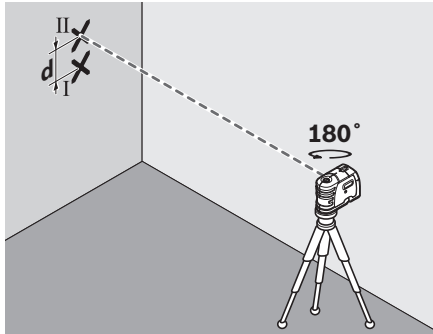
Az ellenőrzéshez egy fal előtti, szilárd talajú, 20 m-es szabad mérési szakaszra van szükség.

- Szerelje fel a mérőműszert a faltól 20 m távolságban közelében a tartóra, illetve egy háromlábú műszerállványra, vagy helyezze egy szilárd, sík alapra. Kapcsolja be a mérőműszert.



82 | Magyar

- Irányítsa a két oldalsó lézersugarak egyikét, amelyek a mérőműszer keresztirányú tengelyével párhuzamos helyzetben vannak, a falra. Várja meg, amíg a mérőműszer végrehajtja az automatikus szintezést. Jelölje meg a falon a lézerpont közepét (I pont).



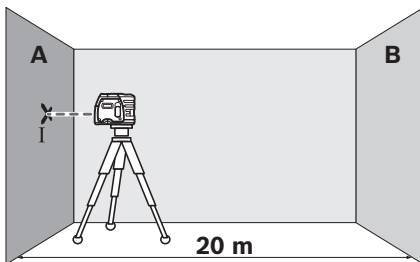
- Fordítsa el a mérőműszert kb. 180°-kal, anélkül hogy megváltoztatná a magasságát. Várja meg, amíg befejeződik az automatikus szintezés, és jelölje fel a másik oldalsó lézersugár pontjának közepét a falra (II pont). Ügyeljen arra, hogy a II pont lehetőleg függőlegesen az I pont alatt, illetve felett legyen.
- „A” falon bejelölt két pont (I és II) közötti d különbség megadja a mérőműszernek a keresztirányú tengely menténi magassági eltérését.

Egy $2 \times 20 \text{ m} = 40 \text{ m}$ mérési szakaszon az eltérés legnagyobb megengedett értéke: $40 \text{ m} \times \pm 0,3 \text{ mm/m} = \pm 12 \text{ mm}$. A d különbségnek így az I és II pont között legfeljebb a 12 mm értéket szabad elérnie.

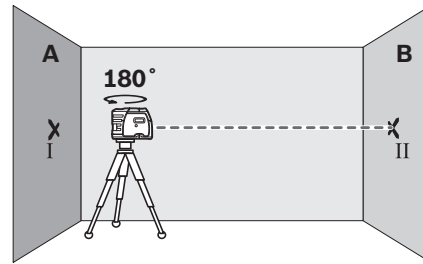
A hosszirányú tengely vízszintes szintezési pontosságának ellenőrzése

Az ellenőrzéshez egy A és B fal közötti szilárd talajú, 20 m-es szabad mérési szakaszra van szükség.

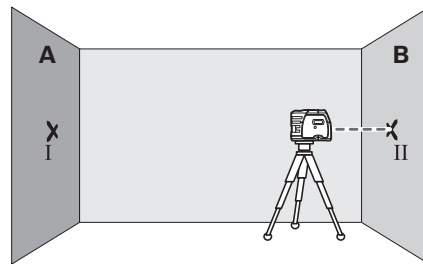
- Szerelje fel a mérőműszert az „A” fal közelében egy tartóra, illetve egy háromlábú műszerállványra, vagy helyezze egy szilárd, sík alapra. Kapcsolja be a mérőműszert.



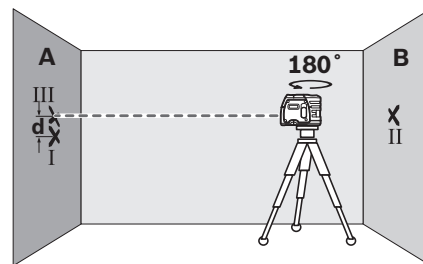
- Irányítsa azt a vízszintes lézersugarat, amely a mérőműszer hosszirányú tengelyével párhuzamos helyzetben van, a közelebbi „A” falra, majd várja meg, amíg a mérőműszer végrehajtja az önszintezést. Jelölje meg a falon a lézerpont közepét (I pont).



- Forgassa el a mérőműszert 180°-kal, várja meg, amíg befejeződik az automatikus szintezés, és jelölje fel a lézersugár pontjának közepét a szembenfekvő „B” falon (II pont). Úgy helyezze el a mérőműszert – anélkül, hogy azt elfordítaná – hogy minél közelebb legyen a „B” falhoz, kapcsolja be a mérőműszert és várja meg az automatikus szintezés befejeződését.



- Állítsa be úgy a mérőműszer magasságát (a háromlábú műszerállvány segítségével vagy szükség esetén a berendezés alá helyezett lapokkal), hogy a lézersugár pontjának közepe pontosan a „B” falon előzőleg bejelölt II pontra essen.



- Fordítsa el a mérőműszert 180°-kal, anélkül hogy megváltoztatná a magasságát. Várja meg, amíg befejeződik az automatikus szintezés, és jelölje fel a lézersugár pontjának közepét az „A” falon (III pont). Ügyeljen arra, hogy a III pont lehetőleg függőlegesen az I pont alatt, illetve felett legyen.
- A falon bejelölt két pont (I és III) közötti d különbség megadja a mérőműszernek a hosszirányú tengely menténi magassági eltérését.

Egy $2 \times 20 \text{ m} = 40 \text{ m}$ mérési szakaszon az eltérés legnagyobb megengedett értéke: $40 \text{ m} \times \pm 0,3 \text{ mm/m} = \pm 12 \text{ mm}$. A d különbségnek így az I és III pont között legfeljebb a 12 mm értéket szabad elérnie.

Munkavégzési tanácsok

- ▶ **A jelöléshez mindig csak a lézerpont középpontját használja.** A lézerpont méretei a távolsággal változnak.

Rögzítés a tartóval

A mérőműszernek a **8** tartóra való rögzítéséhez csavarja bele a tartó **9** rögzítőcsavarját a mérőműszernél található **6** 1/4"-es műszerállványcsatlakozóba. A mérőműszernek a tartón való elforgatásához lazítsa kissé ki a **9** csavart.

- Forgassa el a mérőműszert a **8** tartón oldalra, vagy hátra, hogy láthatóvá váljon az alsó függőleges sugár.
- Fordítsa el a mérőműszert a **8** tartón, hogy a vízszintes lézerdugárral magasságokat tudjon átvinni.

A **8** tartó segítségével a következő lehetőségek állnak rendelkezésre a mérőműszer rögzítésére:

- Szerelje fel a **8** tartót a **13** 1/4"-es műszerállványcsatlakozóval a **18** háromlábú műszerállványra vagy egy a kereskedelemben szokványosan kapható fényképezőállványra. Egy a kereskedelemben szokványosan kapható háromlábú építkezési műszerállványra való felerősítéshez használja a **14** 5/8"-os műszerállványcsatlakozót.
- A **8** tartót a **12** mágnesekkel acélalkatrészekre lehet erősíteni.
- A **8** tartót a száraz építési falakra vagy fafalakra csavarokkal lehet felerősíteni. Ehhez dugjon keresztül legalább 60 mm hosszúságú csavarokat a tartó **10** csavarfurataiba.
- A **8** tartót egy a kereskedelemben szokványosan kapható hevederrel csövekre és hasonló alkatrészekre lehet erősíteni, a hevedert ehhez keresztül kell fűzni a **11** hevedervezetésén.

Munkavégzés a háromlábú műszerállvánnyal (külön tartozék)

Egy **18** háromlábú műszerállvány egy szilárd, beállítható magasságú mérési alapot nyújt. Tegye fel a mérőműszert a **6** műszerállvány 1/4"-os menetére és a műszerállvány rögzítőcsavarjával rögzítse.

Munkavégzés a mérőlappal (külön tartozék)

A **15** mérőlap segítségével a lézersugarat át lehet vinni a padlóra (talajra), illetve a lézer magasságát egy falra.

A nulla mező és a skála segítségével meg lehet mérni a kívánt magasságtól való eltérést és ezt át lehet vinni egy másik helyre. Így nincs szükség arra, hogy a mérőműszert pontosan beállítsa az átvitelre kerülő magasságra.

A **15** mérőlap egy visszaverő réteggel van ellátva, amelynek segítségével a lézersugarat nagyobb távolságokban, illetve erős napfény esetén is jobban fel lehet ismerni. A fényerő növekedése csak akkor ismerhető fel, ha a lézersugárral párhuzamos irányban néz a mérőlappra.

Lézerpont kereső szemüveg (külön tartozék)

A lézerpont kereső szemüveg kiszűri a környező fényt. Ezáltal a lézer piros fénypontja világosabban, jobban kiválik a környezetből.

- ▶ **Ne használja a lézerpontkereső szemüveget védőszemüveggént.** A lézerpontkereső szemüveg a lézersugár felismerésének megkönnyítésére szolgál, de nem nyújt védelmet a lézersugárral szemben.

- ▶ **Ne használja a lézerpontkereső szemüveget napszemüveggént vagy a közlekedésben egyszerű szemüveggént.** A lézerpontkereső szemüveg nem nyújt teljes védelmet az ultrabolya sugárzással szemben és csökkenti a színfelismerési képességet.

Karbantartás és szerviz

Karbantartás és tisztítás

A mérőműszert csak az azzal együtt szállított védőtáskában tárolja és szállítsa.

Tartsa mindig tisztán a mérőműszert.

Ne merítse vízbe vagy más folyadékokba a mérőszerszámot.

A szennyeződések egy nedves, puha kendővel törölje le. Ne használjon tisztító- vagy oldószereket.

Mindenek előtt rendszeresen tisztítsa meg a lézer kilépési nyílását és ügyeljen arra, hogy ne maradjanak ott bolyhok vagy szálak.

Ha kérdései vannak, vagy pótalkatrészeket akar megrendelni, okvetlenül adja meg a mérőműszer típusábláján található 10-jegyű rendelési számot.

Ha javításra van szükség, a **16** védőtáskába csomagolva küldje be a mérőműszert.

Vevőszolgálat és használati tanácsadás

A Vevőszolgálat választ ad a termékének javításával és karbantartásával, valamint a pótalkatrészekkel kapcsolatos kérdéseire. A tartalékalkatrészekkel kapcsolatos robbantott ábrák és egyéb információk a címen találhatóak:

www.bosch-pt.com

A Bosch Használati Tanácsadó Team szívesen segít, ha termékeinkkel és azok tartozékaival kapcsolatos kérdései vannak.

Ha kérdései vannak vagy pótalkatrészeket szeretne rendelni, okvetlenül adja meg a termék típusábláján található 10-jegyű cikkszámot.

Magyarország

Robert Bosch Kft.

1103 Budapest

Gyömrői út. 120.

A www.bosch-pt.hu oldalon online megrendelheti készülékének javítását.

Tel.: (061) 431-3835

Fax: (061) 431-3888

Hulladékkezelés

A mérőműszereket, a tartozékokat és a csomagolást a környezetvédelmi szempontoknak megfelelően kell újrafelhasználásra előkészíteni.

Ne dobja ki a mérőműszereket és az akkumulátorokat/elemeiket a háztartási szemétkébe!

84 | Русский

Csak az EU-tagországok számára:

Az elhasznált mérőműszerekre vonatkozó 2012/19/EU európai irányelvnek és az elromlott vagy elhasznált akkumulátorok/elemekre vonatkozó 2006/66/EK európai irányelvnek megfelelően a már nem használható akkumulátorokat/elemeket külön össze kell gyűjteni és a környezetvédelmi szempontoknak megfelelően kell újrafelhasználásra leadni.

A változtatások joga fenntartva.**Русский**

В состав эксплуатационных документов, предусмотренных изготовителем для продукции, могут входить настоящее руководство по эксплуатации, а также приложения. Информация о подтверждении соответствия содержится в приложении.

Информация о стране происхождения указана на корпусе изделия и в приложении.

Дата изготовления указана на последней странице обложки Руководства или на корпусе изделия.

Контактная информация относительно импортера содержится на упаковке.

Срок службы изделия

Срок службы изделия составляет 7 лет. Не рекомендуется к эксплуатации по истечении 5 лет хранения с даты изготовления без предварительной проверки (дату изготовления см. на этикетке).

Перечень критических отказов и ошибочные действия персонала или пользователя

- не использовать при появлении дыма непосредственно из корпуса изделия
- не использовать на открытом пространстве во время дождя (в распыляемой воде)
- не включать при попадании воды в корпус

Критерии предельных состояний

- поврежден корпус изделия

Тип и периодичность технического обслуживания

Рекомендуется очистить инструмент от пыли после каждого использования.

Хранение

- необходимо хранить в сухом месте
- необходимо хранить вдали от источников повышенных температур и воздействия солнечных лучей
- при хранении необходимо избегать резкого перепада температур
- если инструмент поставляется в мягкой сумке или пластиковом кейсе рекомендуется хранить инструмент в этой защитной упаковке
- подробные требования к условиям хранения смотрите в ГОСТ 15150 (Условие 1)

Транспортировка

- категорически не допускается падение и любые механические воздействия на упаковку при транспортировке
- при разгрузке/погрузке не допускается использование любого вида техники, работающей по принципу зажима упаковки
- подробные требования к условиям транспортировки смотрите в ГОСТ 15150 (Условие 5)

Указания по безопасности



Для обеспечения безопасной и надежной работы с измерительным инструментом должны быть прочитаны и соблюдены все инструкции. Использование измерительного инструмента не в соответствии с настоящими указаниями чревато повреждением интегрированных защитных механизмов. Никогда не изменяйте до неузнаваемости предупредительные таблички на измерительном инструменте. **ХОРОШО СОХРАНИТЕ ЭТУ ИНСТРУКЦИЮ И ПЕРЕДАВАЙТЕ ЕЕ ВМЕСТЕ С ПЕРЕДАЧЕЙ ИЗМЕРИТЕЛЬНОГО ИНСТРУМЕНТА.**

- ▶ **Внимание** – использование других не упомянутых здесь элементов управления и регулирования или других методов эксплуатации может подвергнуть Вас опасному для здоровья излучению.
- ▶ Измерительный инструмент поставляется с предупредительной табличкой (на странице с изображением измерительного инструмента показана под номером 5).



- ▶ Если текст предупредительной таблички не на языке Вашей страны, заклейте его перед первой эксплуатацией прилагаемой наклейкой на языке Вашей страны.



Не направляйте луч лазера на людей или животных и сами не смотрите на прямой или отражаемый луч лазера. Этот луч может слепить людей, стать причиной несчастного случая или повредить глаза.

- ▶ В случае попадания лазерного луча в глаз глаза нужно намеренно закрыть и немедленно отвернуться от луча.
- ▶ Не меняйте ничего в лазерном устройстве.
- ▶ Не применяйте лазерные очки в качестве защитных очков. Лазерные очки служат для лучшего распознавания лазерного луча, однако они не защищают от лазерного излучения.
- ▶ Не применяйте лазерные очки в качестве солнечных очков или в уличном движении. Лазерные очки не дают полной защиты от ультрафиолетового излучения и ухудшают восприятие красок.
- ▶ Ремонт Вашего измерительного инструмента поручайте только квалифицированному персоналу, используя только оригинальные запасные части. Этим обеспечивается безопасность измерительного инструмента.

- ▶ Не разрешайте детям пользоваться лазерным измерительным инструментом без надзора. Они могут неумышленно ослепить людей.
- ▶ Не работайте с измерительным инструментом во взрывоопасной среде, вблизи от горючих жидкостей, газов и пыли. В измерительном инструменте могут образоваться искры, от которых может воспламениться пыль или пары.



Не устанавливайте измерительный инструмент и крепление 8 вблизи кардиостимуляторов. Магниты измерительного инструмента и крепления создают поле, которое может отрицательно влиять на работу кардиостимулятора.

- ▶ Держите измерительный инструмент и крепление 8 вдали от магнитных носителей данных и приборов, чувствительных к магнитному полю. Под действием магнитов измерительного инструмента и крепления возможна невозможная потеря данных.

Описание продукта и услуг

Пожалуйста, откройте раскладную страницу с иллюстрациями инструмента и оставьте ее открытой, пока Вы изучаете руководство по эксплуатации.

Применение по назначению

Измерительный инструмент предназначен для определения и проверки горизонтальных и вертикальных линий и отвесов.

Изображенные составные части

Нумерация представленных составных частей выполнена по изображению измерительного инструмента на странице с иллюстрациями.

- 1 Отверстие для выхода лазерного луча
- 2 Фиксатор крышки батарейного отсека
- 3 Крышка батарейного отсека
- 4 Выключатель
- 5 Предупредительная табличка лазерного излучения
- 6 Гнездо под штатив 1/4"
- 7 Серийный номер
- 8 Держатель
- 9 Фиксирующий винт держателя
- 10 Отверстия под винты в держателе
- 11 Проушина под ремень
- 12 Магниты
- 13 Гнездо под штатив 1/4" на держателе
- 14 Гнездо под штатив 5/8" на держателе
- 15 Измерительный шаблон с опорой*
- 16 Защитный чехол
- 17 Очки для работы с лазерным инструментом*
- 18 Штатив*

* Изображенные или описанные принадлежности не входят в стандартный комплект поставки.

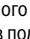
86 | Русский


Технические данные

Точечный лазер	GPL 5
Товарный №	3 601 K66 2..
Рабочий диапазон	30 м
Точность нивелирования	±0,3 мм/м
Типичный диапазон автоматического нивелирования вдоль	
– продольной оси	±5°
– поперечной оси	±3°
Типичное время нивелирования	< 4 с
Рабочая температура	-10 °C... +40 °C
Температура хранения	-20 °C... +70 °C
Относительная влажность воздуха не более	90 %
Класс лазера	2
Тип лазера	635 нм, < 1 мВт
Расхождение	
– Лазерная точка	0,8 мрад (полный угол)
Резьба для штатива	1/4"
Батарейки	3 x 1,5 В LR06 (AA)
Продолжительность работы, ок.	24 ч
Вес согласно ЕРТА-Procedure 01:2014	0,25 кг
Размеры (длина x ширина x высота)	104 x 40 x 80 мм
Степень защиты	IP 5X
Однозначная идентификация Вашего измерительного инструмента возможна по серийному номеру 7 на заводской табличке.	

Сборка**Установка/замена батареек**

В измерительном инструменте рекомендуется использовать щелочно-марганцевые батарейки.

Чтобы открыть крышку батарейного отсека **3**, поверните фиксатор **2** по часовой стрелке в положение  и снимите крышку. Вставьте прилагающиеся батарейки. Следите за правильной полярностью в соответствии с изображением внутри секции для батареек.

Приставьте крышку батарейного отсека снизу к корпусу и придавите ее сверху. Поверните фиксатор **2** против часовой стрелки в положение , чтобы зафиксировать крышку батарейного отсека.

Если лазерные лучи во время работы медленно мигают, это значит, что садятся батарейки. После начала мигания измерительный инструмент может работать еще ок. 8 час.

Всегда заменяйте все батарейки одновременно. Применяйте только батарейки одного изготовителя и с одинаковой емкостью.

► **Если Вы не пользуетесь продолжительное время измерительным инструментом, то батарейки должны быть вынуты из инструмента.** При про-

должительном хранении батарейки могут окислиться и разрядиться.

Работа с инструментом**Эксплуатация**

- **Защищайте измерительный инструмент от влаги и прямых солнечных лучей.**
- **Не подвергайте измерительный инструмент воздействию экстремальных температур и температурных перепадов.** В частности, не оставляйте его на длительное время в машине. При больших перепадах температуры сначала дайте измерительному инструменту стабилизировать свою температуру, прежде чем начинать работать с ним. Экстремальные температуры и температурные перепады могут отрицательно влиять на точность измерительного инструмента.
- **Избегайте сильных толчков и падений измерительного инструмента.** Повреждения измерительного инструмента могут сказываться на его точности. После каждого сильного удара или падения проверьте лазерные линии или отвесные лучи по известной Вам горизонтальной или вертикальной реперной линии или по проверенному отвесу.
- **При транспортировке выключайте измерительный инструмент.** При выключении блокируется маятниковый механизм, который иначе при резких движениях может быть поврежден.

Включение/выключение

Чтобы **включить** измерительный инструмент, передвиньте выключатель **4** вверх, чтобы на выключателе стало видно «**1**». Сразу после включения измерительный инструмент начинает излучать по одному лазерному лучу из отверстий **1**.

- **Не направляйте лазерный луч на людей или животных и не смотрите сами в лазерный луч, в том числе и с большого расстояния.**
- **Не оставляйте без присмотра включенный измерительный инструмент и выключайте его после использования.** Другие лица могут быть ослеплены лазерным лучом.

Чтобы **выключить** измерительный инструмент, передвиньте выключатель **4** вниз, чтобы на выключателе стало видно «**0**». При выключении маятниковый механизм блокируется.

Настройка автоматического отключения

Стандартно измерительный инструмент автоматически отключается через 20 мин. после включения.

Это автоматическое отключение можно перенастроить с 20 мин. на 8 час. Для этого включите измерительный инструмент, после этого немедленно выключите его и затем повторно включите в течение 4 с. В подтверждение изменения все лазерные лучи быстро мигают после повторного включения в течение 2 с.

При следующем включении измерительного инструмента автоматическое отключение опять настроено на 20 мин.

Работа с автоматическим нивелированием

Установите измерительный инструмент на прочное горизонтальное основание и закрепите его на держателе **8** или на штативе **18**.

После включения функция автоматического нивелирования выравнивает неровности в рамках диапазона автоматического нивелирования $\pm 5^\circ$ (продольная ось) или $\pm 3^\circ$ (поперечная ось). Нивелирование завершено, как только лазерные точки стабилизировались.

Если автоматическое нивелирование невозможно, напр., если основание, на котором расположен измерительный прибор, отклонено от горизонтали более чем на 5° или 3° , лазерные лучи быстро мигают. В таком случае установите измерительный инструмент горизонтально и подождите, пока прибор не произведет автоматическое самонивелирование. Как только измерительный инструмент вернется в диапазон автоматического нивелирования $\pm 5^\circ$ или $\pm 3^\circ$, лазерные лучи опять будут светиться непрерывно.

При сотрясениях или изменениях положения во время работы измерительный инструмент автоматически самонивелируется. После нивелирования проверьте положение лазерных лучей по отношению к реперным точкам, чтобы избежать ошибок в результате смещения измерительного инструмента.

Точность нивелирования

Факторы, влияющие на точность

Наибольшее влияние на точность оказывает окружающая температура. В особенности изменения температуры по мере удаления от грунта могут вызывать отклонения лазерного луча.

Так как температурное расслоение достигает вблизи пола свое максимальное значение, то измерительный инструмент следует, по возможности, монтировать на обычном штативе и установить в середине рабочей площади.

Наряду с внешними воздействиями также и специфические для инструмента воздействия (как напр., падения или сильные удары) могут приводить к отклонениям. Поэтому всегда перед началом работы проверяйте точность нивелирования.

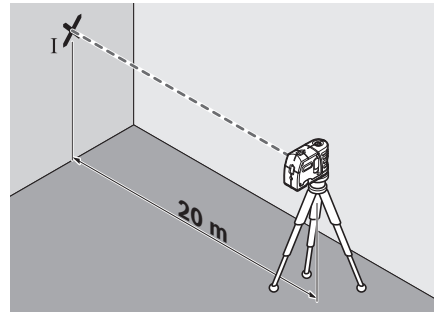
Если во время одной из проверок измерительный инструмент превысит максимально допустимое отклонение, отдайте его в ремонт в сервисную мастерскую Bosch.

Если точность нивелирования горизонтальных лазерных лучей вдоль поперечной и продольной оси не выходит за пределы максимально допустимого отклонения, точность нивелирования отвесных лучей (вертикальная ось) тоже считается проверенной.

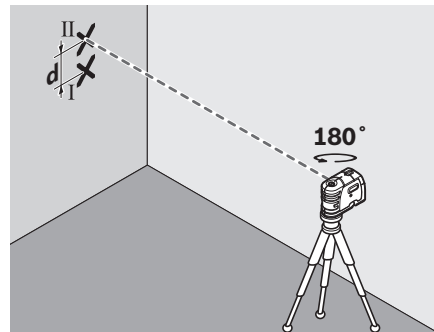
Проверка точности горизонтального нивелирования вдоль поперечной оси

Для проверки требуется свободный измерительный участок на твердом основании длиной 20 м перед стеной.

- Монтируйте измерительный инструмент на расстоянии 20 м от стены на держателе или штативе или установите его на прочное, ровное основание. Включите измерительный инструмент.



- Направьте один из двух боковых лазерных лучей, проходящих вдоль поперечной оси измерительного инструмента, на стену. Дайте измерительному инструменту нивелироваться. Отметьте середину лазерной точки на стене (точка I).



- Поверните измерительный инструмент прил. на 180° , не меняя его высоты. Дайте ему нивелироваться и обозначьте середину другого бокового лазерного луча на стене (точка II). Следите за тем, чтобы точка II находилась как можно более отвесно над точкой I или под ней.
- Расстояние **d** между двумя обозначенными точками I и II на стене отображает фактическое отклонение измерительного инструмента по высоте вдоль поперечной оси.

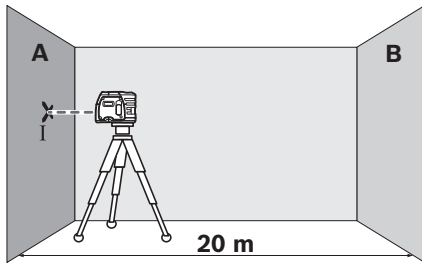
На расстоянии $2 \times 20 \text{ м} = 40 \text{ м}$ максимально допустимое отклонение составляет: $40 \text{ м} \times \pm 0,3 \text{ мм/м} = \pm 12 \text{ мм}$.

Таким образом, расстояние **d** между точками I и II должно превышать макс. 12 мм.

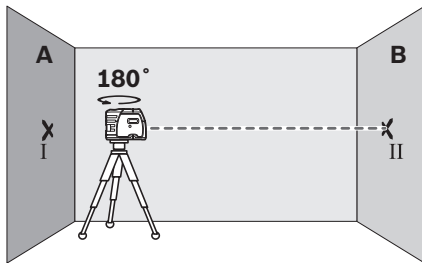
Проверка точности горизонтального нивелирования вдоль продольной оси

Для проверки Вам нужен свободный измерительный участок на прочном основании между двумя стенами A и B длиной 20 м.

- Монтируйте измерительный инструмент вблизи стены A на держателе или штативе или установите его на прочное, ровное основание. Включите измерительный инструмент.

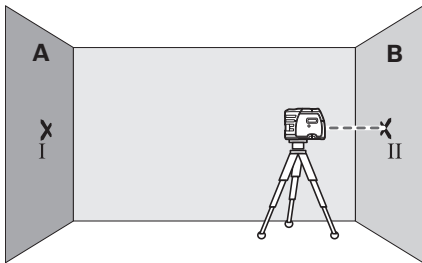


- Направьте горизонтальный лазерный луч, проходящий параллельно продольной оси измерительного инструмента, на стену А. Дайте измерительному инструменту нивелироваться. Отметьте середину лазерной точки на стене (точка I).

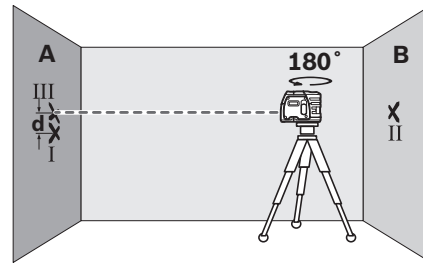


- Поверните измерительный инструмент на 180°, выждите нивелирование и пометьте на противоположной стене В середину лазерного луча (точка II).

Установите измерительный инструмент – не поворачивая его – вблизи стены В, включите его и дайте ему время нивелироваться.



- Выверите измерительный инструмент по горизонтали так (с помощью штатива или подкладок), чтобы середина лазерного луча точно попадала на выполненную до этого отметку II на стене В.



- Поверните измерительный инструмент на 180°, не меняя его высоты. Дайте ему нивелироваться и обозначьте середину лазерного луча на стене А (точка III). Следите за тем, чтобы точка III находилась как можно более отвесно над точкой I или под ней.
- Расстояние **d** между двумя обозначенными точками I и III на стене А отображает фактическое отклонение измерительного инструмента по высоте вдоль продольной оси.

На расстоянии $2 \times 20 \text{ м} = 40 \text{ м}$ максимально допустимое отклонение составляет: $40 \text{ м} \times \pm 0,3 \text{ мм/м} = \pm 12 \text{ мм}$. Таким образом, расстояние **d** между точками I и III не должно превышать макс. 12 мм.

Указания по применению

- ▶ **Нанесите отметки всегда только по середине лазерной точки.** Величина лазерной точки изменяется с изменением расстояния.

Крепление на держателе

Для закрепления измерительного инструмента на держателе **8** затяните крепежный винт **9** держателя в гнезде под штатив $1/4''$ **6** на измерительном инструменте. Чтобы повернуть измерительный инструмент на держателе, слегка ослабьте винт **9**.

- Чтобы стал виден нижний отвесный луч, поверните измерительный инструмент на держателе **8** в сторону или назад.
- Для переноса высоты с помощью горизонтального лазерного луча поверните измерительный инструмент на держателе **8**.

Благодаря держателю **8** измерительный инструмент можно закреплять следующим образом:

- Установите держатель **8** гнездом под штатив $1/4''$ **13** на штатив **18** или на обычный фотоштатив. Для установки на обычный строительный штатив используйте гнездо под штатив $5/8''$ **14**.
- На стальных частях держатель **8** можно крепить с помощью магнитов **12**.
- К гипсокартонным плитам и деревянным стенам держатель **8** можно прикрутить винтами. Вставьте винты длиной мин. 60 мм в отверстия под винты **10** на держателе.
- К трубам и т. п. держатель **8** можно прикрепить с помощью обычного ремня, который протягивается в проушину под ремень **11**.

Работа со штативом (принадлежности)

Штатив **18** представляет собой прочную, изменяемую по высоте опору для измерения. Установите измерительный инструмент гнездом под штатив **6** на резьбу 1/4" штатива, закрепив крепежным винтом штатива.

Работа с измерительным шаблоном (принадлежности)

С помощью измерительного шаблона **15** Вы можете перенести лазерную отметку на пол или высоту лазера на стену.

С помощью нуля и шкалы можно измерить расстояние до желаемой высоты и перенести его на другое место. Благодаря этому не нужно настраивать измерительный инструмент на переносимую высоту.

Для улучшения видимости лазерного луча на большом расстоянии и при сильном солнце измерительный шаблон **15** имеет отражающее покрытие. Однако усиление яркости заметно только, если смотреть на измерительный шаблон параллельно лазерному лучу.

Очки для работы с лазерным инструментом (принадлежности)

Лазерные очки фильтруют окружающий свет. Благодаря этому красный свет лазера становится более ярким для человеческого глаза.

- ▶ **Не применяйте лазерные очки в качестве защитных очков.** Лазерные очки служат для лучшего распознавания лазерного луча, однако они не защищают от лазерного излучения.
- ▶ **Не применяйте лазерные очки в качестве солнечных очков или в уличном движении.** Лазерные очки не дают полной защиты от ультрафиолетового излучения и ухудшают восприятие красок.

Техобслуживание и сервис**Техобслуживание и очистка**

Храните и переносите измерительный инструмент только в прилагающемся защитном чехле.

Содержите измерительный инструмент постоянно в чистоте.

Никогда не погружайте измерительный инструмент в воду или другие жидкости.

Вытирайте загрязнения сухой и мягкой тряпкой. Не используйте никаких очищающих средств или растворителей.

Очищайте регулярно особенно поверхности у выходного отверстия лазера и следите при этом за ворсинками.

Пожалуйста, во всех запросах и заказах запчастей обязательно указывайте 10-значный товарный номер по заводской табличке измерительного инструмента.

На ремонт отправляйте измерительный инструмент в защитном чехле **16**.

Сервис и консультирование на предмет использования продукции

Сервисная мастерская ответит на все Ваши вопросы по ремонту и обслуживанию Вашего продукта и по запчастям. Монтажные чертежи и информацию по запчастям Вы найдете также по адресу:

www.bosch-pt.com

Коллектив сотрудников Bosch, предоставляющий консультации на предмет использования продукции, с удовольствием ответит на все Ваши вопросы относительно нашей продукции и ее принадлежностей.

Пожалуйста, во всех запросах и заказах запчастей обязательно указывайте 10-значный товарный номер по заводской табличке изделия.

Для региона: Россия, Беларусь, Казахстан, Украина

Гарантийное обслуживание и ремонт электроинструмента, с соблюдением требований и норм изготовителя производятся на территории всех стран только в фирменных или авторизованных сервисных центрах «Роберт Бош».

ПРЕДУПРЕЖДЕНИЕ! Использование контрафактной продукции опасно в эксплуатации, может привести к ущербу для Вашего здоровья. Изготовление и распространение контрафактной продукции преследуется по Закону в административном и уголовном порядке.

Россия

Уполномоченная изготовителем организация:

ООО «Роберт Бош»

Вашутинское шоссе, вл. 24

141400, г.Химки, Московская обл.

Россия

Тел.: 8 800 100 8007 (звонок по России бесплатный)

E-Mail: info.powertools@ru.bosch.com

Полную и актуальную информацию о расположении сервисных центров и приёмных пунктов Вы можете получить:

- на официальном сайте www.bosch-pt.ru
- либо по телефону справочно – сервисной службы Bosch 8 800 100 8007 (звонок по России бесплатный)

Беларусь

ИП «Роберт Бош» ООО

Сервисный центр по обслуживанию электроинструмента

ул. Тимирязева, 65А-020

220035, г. Минск

Беларусь

Тел.: +375 (17) 254 78 71

Тел.: +375 (17) 254 79 15/16

Факс: +375 (17) 254 78 75

E-Mail: pt-service.by@bosch.com

Официальный сайт: www.bosch-pt.by

90 | Українська

Казахстан

ТОО «Роберт Бош»
Сервисный центр по обслуживанию электроинструмента
г. Алматы
Казахстан
050050
пр. Райымбека 169/1
уг. ул. Коммунальная
Тел.: +7 (727) 232 37 07
Факс: +7 (727) 233 07 87
E-Mail: info.powertools.ka@bosch.com
Официальный сайт: www.bosch.kz; www.bosch-pt.kz

Утилизация

Отслужившие свой срок измерительные инструменты, принадлежности и упаковку следует сдавать на экологически чистую рекуперацию отходов.

Не выбрасывайте измерительные инструменты и аккумуляторные батареи/батарейки в бытовой мусор!

Только для стран-членов ЕС:



В соответствии с европейской директивой 2012/19/EU отслужившие измерительные инструменты и в соответствии с европейской директивой 2006/66/EC поврежденные либо отработанные аккумуляторы/батарейки нужно собирать отдельно и сдавать на экологически чистую рекуперацию.

Возможны изменения.

Українська

Вказівки з техніки безпеки



Прочитайте всі вказівки і дотримуйтеся їх, щоб працювати з вимірювальним інструментом безпечно та надійно.

Використання вимірювального інструмента без дотримання цих інструкцій може призвести до пошкодження інтегрованих захисних механізмів. Ніколи не доводьте попереджувальні таблички на вимірювальному інструменті до невпізнанності. **ДОБРЕ ЗБЕРІГАЙТЕ ЦІ ВКАЗІВКИ І ПЕРЕДАВАЙТЕ ЇХ РАЗОМ З ВИМІРЮВАЛЬНИМ ІНСТРУМЕНТОМ.**

- ▶ **Обережно – використання засобів обслуговування і налаштування, що відрізняються від зазначених в цій інструкції, або використання дозволених засобів у недозволеній спосіб, може призводити до небезпечних вибухів випромінювання.**
- ▶ **Вимірювальний інструмент постачається з попереджувальною табличкою (на зображенні вимірювального інструменту на сторінці з малюнком вона позначена номером 5).**



- ▶ **Якщо текст попереджувальної таблички не на мові Вашої країни, заклейте його перед першою експлуатацією доданою наклейкою на мові Вашої країни.**



Не направляйте лазерний промінь на людей або тварин, і самі не дивіться на прямий або відображений лазерний промінь. Він може засліпити інших людей, спричинити нещасні випадки або пошкодити очі.

- ▶ **У разі потрапляння лазерного променя в око, навмисне заплющьте очі і відразу відверніться від променя.**
- ▶ **Нічого не міняйте в лазерному пристрої.**
- ▶ **Не використовуйте окуляри для роботи з лазером в якості захисних окулярів.** Окуляри для роботи з лазером призначені для кращого розпізнавання лазерного променя, але вони не захищають від лазерного проміння.
- ▶ **Не використовуйте окуляри для роботи з лазером для захисту від сонця і за кермом.** Окуляри для роботи з лазером не захищають повністю від УФ-проміння і погіршують розпізнавання кольорів.
- ▶ **Віддавайте свій вимірювальний прилад на ремонт лише кваліфікованим фахівцям та лише з використанням оригінальних запчастин.** Тільки за

таких умов Ваш вимірювальний прилад і надалі буде залишатися безпечним.

- ▶ **Не дозволяйте дітям користуватися без нагляду лазерним вимірювальним приладом.** Вони можуть ненавмисне засліпити інших людей.
- ▶ **Не працюйте з вимірювальним приладом у середовищі, де існує небезпека вибуху внаслідок присутності горючих рідин, газів або пилу.** У вимірювальному приладі можуть утворюватися іскри, від яких може займатися пил або пари.



Не встановлюйте вимірювальний інструмент і кріплення 8 поблизу кардіостимуляторів. Магніти вимірювального інструменту і кріплення створюють поле, яке може негативно впливати на функціональну здатність кардіостимулятора.

- ▶ **Тримайте вимірювальний інструмент і кріплення 8 на відстані від магнітних носіїв даних і чутливих до магнітних полів приладів.** Під впливом магнітів вимірювального інструменту і кріплення можлива необоротна втрата даних.

Опис продукту і послуг

Будь ласка, розгорніть сторінку із зображенням вимірювального приладу і тримайте її розгорнутою весь час, поки будете читати інструкцію.

Призначення

Вимірювальний прилад призначений для визначення і перевірення горизонтальних і вертикальних ліній і точок виска.

Зображені компоненти

Нумерація зображених компонентів посилається на зображення вимірювального приладу на сторінці з малюнком.

- 1 Вихідний отвір для лазерного променя
- 2 Фіксатор секції для батарейок
- 3 Кришка секції для батарейок
- 4 Вимикач
- 5 Попереджувальна табличка для роботи з лазером
- 6 Гніздо під штатив 1/4"
- 7 Серійний номер
- 8 Кріплення
- 9 Фіксуючий гвинт кріплення
- 10 Отвори під гвинти в кріпленні
- 11 Вушко для ременя
- 12 Магніти
- 13 Гніздо під штатив 1/4" на кріпленні
- 14 Гніздо під штатив 5/8" на кріпленні
- 15 Вимірювальний шаблон з ніжкою*
- 16 Захисна сумка
- 17 Окуляри для роботи з лазером*

18 Штатив*


* Зображене чи описане приладдя не належить до стандартного обсягу поставки.


Технічні дані

Точковий лазер	GPL 5
Товарний номер	3 601 K66 2..
Робочий діапазон	30 м
Точність нівелювання	±0,3 мм/м
Діапазон автоматичного нівелювання, типовий, уздовж	
– поздовжньої осі	± 5°
– поперечної осі	± 3°
Тривалість нівелювання, типова	< 4 с
Робоча температура	-10 °C ... + 40 °C
Температура зберігання	-20 °C ... + 70 °C
Відносна вологість повітря макс.	90 %
Клас лазера	2
Тип лазера	635 нм, < 1 мВт
Розходження	
– Лазерна точка	0,8 мрад (повний кут)
Гніздо під штатив	1/4"
Батарейки	3 x 1,5 В LR06 (AA)
Робочий ресурс, прибл.	24 год.
Вага відповідно до EPTA-Procedure 01:2014	0,25 кг
Розміри (довжина x ширина x висота)	104 x 40 x 80 мм
Ступінь захисту	IP 5X
Для точної ідентифікації вимірювального приладу на заводській табличці позначений серійний номер 7.	

Монтаж

Вставлення/заміна батарейок

Для вимірювального приладу рекомендується використовувати виключно лужно-марганцеві батареї. Щоб відкрити кришку секції для батарейок **3**, поверніть фіксатор **2** за стрілкою годинника в положення  і зніміть кришку. Встроміть додані батарейки. Слідкуйте при цьому за правильним розташуванням полюсів, як це показано всередині секції для батарейок.

Надіньте кришку секції для батарейок знизу на корпус і притисніть її вгору. Поверніть фіксатор **2** проти стрілки годинника в положення , щоб зафіксувати кришку секції для батарейок.

Якщо під час роботи лазерні промені повільно мигають, це значить, що сідають батарейки. Після того, як лазерні промені розпочали мигати, вимірювальний прилад може працювати ще прибл. 8 год.

Завжди міняйте одночасно всі батарейки. Використовуйте лише батарейки одного виробника і однакової ємності.

92 | Українська

- ▶ **Виймайте батарейки, якщо Ви тривалий час не будете користуватися вимірювальним приладом.** При тривалому зберіганні батарейки можуть кородувати і саморозряджатися.

Експлуатація

Початок роботи

- ▶ **Захищайте вимірювальний прилад від вологи і сонячних променів.**
- ▶ **Не допускайте впливу на вимірювальний прилад екстремальних температур та температурних перепадів.** Зокрема, не залишайте його на тривалий час в машині. Якщо вимірювальний прилад зазнав впливу перепаду температур, перш ніж вмикати його, дайте йому стабілізувати свою температуру. Екстремальні температури та температурні перепади можуть погіршувати точність вимірювального приладу.
- ▶ **Уникайте сильних поштовхів та падіння вимірювального приладу.** В результаті пошкодження вимірювального приладу може погіршитися його точність. Після сильного поштовху або падіння перевірте лазерну лінію за допомогою відомої горизонтальної або вертикальної базової лінії.
- ▶ **Під час транспортування вимірювального приладу вимикайте його.** При вимкненні приладу маятниковий вузол блокується, щоб запобігти пошкодженню внаслідок сильних поштовхів.

Вмикання/вимкнення

Щоб **увімкнути** вимірювальний прилад, посуňte вимикач **4** угору, щоб на вимикачі стало видно символ «I». Відразу після вмикання вимірювальний прилад випромінює з вихідних отворів **1** по одному лазерному променю.

- ▶ **Не спрямовуйте лазерний промінь на людей і тварин і не дивіться у лазерний промінь, включаючи і з великої відстані.**
- ▶ **Не залишайте увімкнутий вимірювальний прилад без догляду, після закінчення роботи вимикайте вимірювальний прилад.** Інші особи можуть бути засліплені лазерним променем.

Щоб **вимкнути** вимірювальний прилад, посуňte вимикач **4** униз, щоб на вимикачі стало видно символ «O». При вимкненні маятниковий вузол блокується.

Налаштування автоматичного вимкнення

Стандартно вимірювальний прилад вимикається автоматично через 20 хвил. після увімкнення.

Автоматичне вимкнення можна змінити з 20 хвил. на 8 год. Для цього увімкніть вимірювальний прилад, після цього відразу вимкніть його і знову увімкніть протягом 4 с. В знак підтвердження зміни всі лазерні промені швидко мигають після повторного увімкнення протягом 2 с.

При наступному увімкненні автоматичне вимкнення знову налаштоване на 20 хвил.

Робота у режимі автоматичного нівелювання

Встановіть вимірювальний прилад на тверду горизонтальну поверхню, закріпіть його на кріпленні **8** або на штативі **18**.

Після ввімкнення функція автоматичного нівелювання автоматично вирівнює нерівності в межах діапазону автоматичного нівелювання $\pm 5^\circ$ (поздовжня вісь)/ $\pm 3^\circ$ (поперечна вісь). Нівелювання закінчене, якщо лазерні точки більше не рухаються.

Якщо автоматичне нівелювання не можливе, напр., якщо поверхня, на якій встановлений вимірювальний прилад, відрізняється від горизонталі більше ніж на 5° або 3° , лазерні промені швидко мигають. В такому разі встановіть вимірювальний прилад в горизонтальне положення і зачекайте, поки не буде здійснене автоматичне нівелювання. Після повернення вимірювального приладу в діапазон автоматичного нівелювання $\pm 5^\circ$ або $\pm 3^\circ$ лазерні промені знову безперервно світяться.

При струсах та змінах положення протягом експлуатації вимірювальний прилад знову автоматично нівелюється. Після нівелювання перевірте положення лазерних променів стосовно реперних точок, щоб запобігти помилкам в результаті зсування вимірювального приладу.

Точність нівелювання

Фактори, що впливають на точність

Найбільший вплив справляє температура зовнішнього середовища. Особливо температурні коливання, що спостерігаються в міру віддалення від ґрунту, можуть спричинити відхилення лазерного променя.

Оскільки температурні коливання є найбільшими близько до ґрунту, Вам необхідно за можливістю монтувати вимірювальний прилад на звичайному штативі і встановлювати його посередині робочого майданчика.

Поряд із зовнішніми умовами також і специфічні для інструменту умови (напр., струси або сильні удари) можуть призводити до відхилень. З цієї причини кожного разу перед початком роботи перевіряйте точність нівелювання.

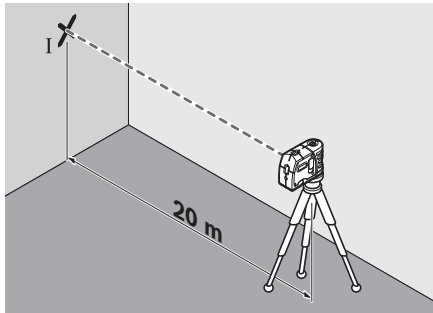
Якщо при одній з перевірок вимірювальний прилад перевищить максимально допустиме відхилення, його треба віднести в майстерню Bosch для перевірки.

Якщо точність нівелювання горизонтальних лазерних променів уздовж поперечної і поздовжньої осі знаходиться в межах максимально допустимого відхилення, точність нівелювання прямовисних променів (вертикальна вісь) також вважається перевіреною.

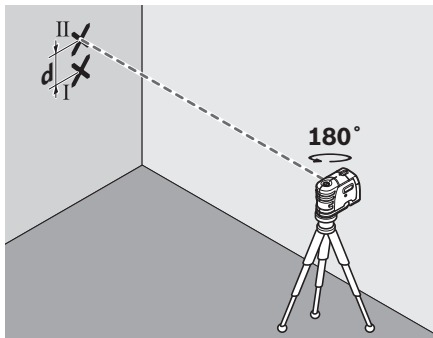
Перевірка точності горизонтального самонівелювання уздовж поперечної осі

Для перевірки Вам потрібна вільна вимірювальна ділянка на міцному ґрунті довжиною 20 м перед стіною.

- Встановіть вимірювальний прилад на відстані 20 м від стіни на кріпленні або на штативі або поставте його на тверду, рівну поверхню. Увімкніть вимірювальний прилад.



- Спрямуйте один з двох бокових лазерних променів, що проходять уздовж поперечної осі вимірювального приладу, на стіну. Дайте вимірювальному приладу самонівелюватися. Позначте середину лазерної точки на стіні (точка I).



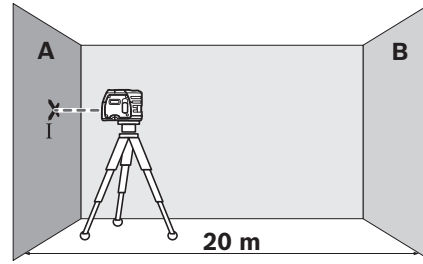
- Не міняючи висоти, поверніть вимірювальний прилад прибл. на 180°. Дайте йому нівелюватися і позначте на стіні середину іншого бокового лазерного променя (точка II). Слідкуйте за тим, щоб точка II знаходилася якомога рівніше над або під точкою I.
- Відстань **d** між двома позначеними на стіні точками I і II – це фактична розбіжність вимірювального приладу по висоті уздовж поперечної осі.

На відстані $2 \times 20 \text{ м} = 40 \text{ м}$ допускається розбіжність максимум: $40 \text{ м} \times \pm 0,3 \text{ мм/м} = \pm 12 \text{ мм}$.
Тобто різниця **d** між точками I і II не повинна перебільшувати 12 мм.

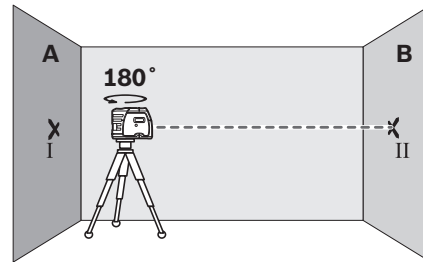
Перевірка точності горизонтального самонівелювання уздовж поздовжньої осі

Для перевірки Вам на твердому ґрунті потрібна вільна вимірювальна ділянка довжиною 20 м між двома стінами A і B.

- Встановіть вимірювальний прилад коло стіни A на кріпленні або на штативі або поставте його на тверду, рівну поверхню. Увімкніть вимірювальний прилад.

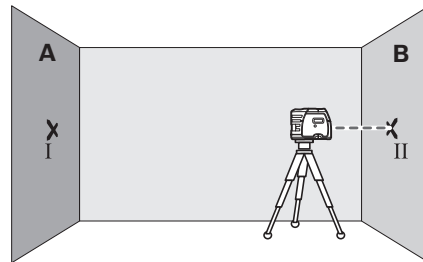


- Спрямуйте горизонтальний лазерний промінь, що проходить паралельно до поздовжньої осі вимірювального приладу, на ближню стіну A. Дайте вимірювальному приладу нівелюватися. Позначте середину лазерної точки на стіні (точка I).

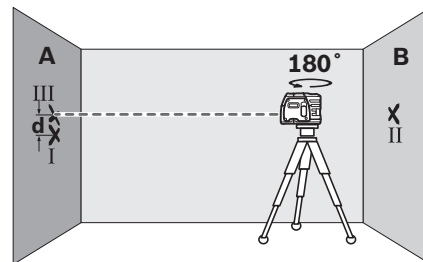


- Поверніть вимірювальний прилад на 180°, дайте йому нівелюватися і позначте середину лазерного променя на протилежній стіні B (точка II).

Розташуйте вимірювальний прилад, не повертаючи його, коло стіни B, увімкніть його та дайте йому нівелюватися.



- Вирівняйте вимірювальний прилад по висоті таким чином (за допомогою штатива або підмостивши щонебудь під нього), щоб середина лазерного променя точно попадала на позначену на стіні B точку II.



94 | Українська

- Не міняючи висоти, поверніть вимірювальний прилад на 180°. Дайте йому нівелюватися і позначте середину лазерного променя на стіні А (точка ІІІ). Слідкуйте за тим, щоб точка ІІІ знаходилася якомога рівніше над або під точкою І.
- Відстань **d** між двома позначеними на стіні А точками І і ІІІ – це фактичне відхилення вимірювального приладу по висоті уздовж поздовжньої осі.

На відстані 2 x 20 м = 40 м допускається розбіжність максимум: 40 м x ± 0,3 мм/м = ± 12 мм.
Тобто різниця **d** між точками І і ІІІ не повинна перебільшувати 12 мм.

Вказівки щодо роботи

- ▶ **Для позначення завжди використовуйте середину лазерної точки.** Розмір лазерної точки міняється в залежності від відстані.

Монтаж на кріпленні

Для закріплення вимірювального приладу на кріпленні **8** затягніть фіксуючий гвинт **9** кріплення в гнізді під штатив 1/4" **6** на вимірювальному приладі. Щоб повернути вимірювальний прилад на кріпленні, трохи відпустіть гвинт **9**.

- Щоб видно було нижній прямовисний промінь, поверніть вимірювальний прилад на кріпленні **8** вбік або назад.
- Щоб перенести висоту за допомогою горизонтального лазерного променя, повертайте вимірювальний прилад на кріпленні **8**.

Завдяки кріпленню **8** у Вас такі можливості закріплення вимірювального приладу:

- Монтуйте кріплення **8** гніздом під штатив 1/4" **13** на штативі **18** або на звичайному фотоштативі. Для встановлення на звичайний будівельний штатив користуйтеся гніздом під штатив 5/8" **14**.
- На металі кріплення **8** можна закріпити за допомогою магнітів **12**.
- На гіпсокартонних плитах і дерев'яних стінах кріплення **8** можна закріпити за допомогою гвинтів. Для цього встроміть гвинти довжиною мін. 60 мм в отвори під гвинти **10** на кріпленні.
- На трубах та подібному кріплення **8** можна закріпити за допомогою звичайного ремня, що протягується у вушко для ремня **11**.

Робота зі штативом (приладдя)

Штатив **18** забезпечує стабільну підставку для вимірювання, висоту якої можна регулювати. Поставте вимірювальний прилад гніздом під штатив **6** на різьбу 1/4" штатива і затисніть його фіксуючим гвинтом штатива.

Роботи з вимірювальним шаблоном (приладдя)

За допомогою вимірювального шаблона **15** Ви можете переносити лазерну позначку на підлогу або висоту лазера на стіну.

Користуючись нулем і шкалою, Ви можете вимірювати відстань до бажаної висоти і переносити її в інше місце. Завдяки цьому не треба точно настроювати вимірювальний прилад на висоту, що переноситься.

Вимірювальний шаблон **15** має дзеркальне покриття, що покращує видимість лазерного променя на великій відстані і при сильному сонці. Більша яскравість помітна лише тоді, коли Ви дивитесь на вимірювальний шаблон паралельно до лазерного променя.

Окуляри для роботи з лазером (приладдя)

Окуляри для роботи з лазером відфільтровують світло зовнішнього середовища. Завдяки цьому червоне світло лазера здається для очей світлішим.

- ▶ **Не використовуйте окуляри для роботи з лазером в якості захисних окулярів.** Окуляри для роботи з лазером призначені для кращого розпізнавання лазерного променя, але вони не захищають від лазерного проміння.
- ▶ **Не використовуйте окуляри для роботи з лазером для захисту від сонця і за кермом.** Окуляри для роботи з лазером не захищають повністю від УФ-проміння і погіршують розпізнавання кольорів.

Технічне обслуговування і сервіс**Технічне обслуговування і очищення**

Зберігайте і переносьте вимірювальний прилад лише в захисній сумці, яка іде в комплекті.

Завжди тримайте вимірювальний прилад в чистоті.

Не занурюйте вимірювальний прилад у воду або інші рідини.

Витирайте забруднення вологою м'якою ганчіркою. Не користуйтеся мийними засобами і розчинниками.

Зокрема, регулярно прочищайте поверхні коло вихідного отвору лазера і слідкуйте при цьому за тим, щоб не залишалася ворсинки.

При будь-яких запитаннях і замовленні запчастин, будь ласка, обов'язково зазначаєте 10-значний товарний номер, що знаходиться на заводській табличці вимірювального приладу.

Надсилайте вимірювальний прилад на ремонт в захисній сумці **16**.

Сервіс та надання консультацій щодо використання продукції

Сервісна майстерня відповість на запитання стосовно ремонту і технічного обслуговування Вашого виробу. Малюнки в деталях і інформацію щодо запчастин можна знайти за адресою:

www.bosch-pt.com

Команда співробітників Bosch з надання консультацій щодо використання продукції із задоволенням відповість на Ваші запитання стосовно нашої продукції та приладдя до неї.

При всіх додаткових запитаннях та замовленні запчастин, будь ласка, зазначаєте 10-значний номер для замовлення, що стоїть на паспортній табличці продукту.

Гарантійне обслуговування і ремонт електроінструменту здійснюються відповідно до вимог і норм виготовлювача на території всіх країн лише у фірмових або

авторизованих сервісних центрах фірми «Роберт Бош». **ПОПЕРЕДЖЕННЯ!** Використання контрафактної продукції небезпечно в експлуатації і може мати негативні наслідки для здоров'я. Виготовлення і розповсюдження контрафактної продукції переслідується за Законом в адміністративному і кримінальному порядку.

Україна

ТОВ «Роберт Бош»
Сервісний центр електроінструментів
вул. Крайня, 1, 02660, Київ-60
Україна
Тел.: (044) 4 90 24 07 (багатоканальний)
E-Mail: pt-service.ua@bosch.com
Офіційний сайт: www.bosch-powertools.com.ua

Адреса Регіональних гарантійних сервісних майстерень зазначена в Національному гарантійному талоні.

Утилізація

Вимірювальні прилади, приладдя і упаковку треба здавати на екологічно чисту повторну переробку.

Не викидайте вимірювальні інструменти та акумуляторні батареї/батарейки в побутове сміття!

Лише для країн ЄС:



Відповідно до європейської директиви 2012/19/EU та європейської директиви 2006/66/EC відпрацьовані вимірювальні прилади, пошкоджені або відпрацьовані акумуляторні батареї/батарейки повинні здаватися окремо і утилізуватися екологічно чистим способом.

Можливі зміни.

Қазақша

Өндірушінің өнім үшін қарастырған пайдалану құжаттарының құрамында пайдалану жөніндегі осы нұсқаулық, сонымен бірге қосымшалар да болуы мүмкін. Сәйкестікті растау жайлы ақпарат қосымшада бар. Өнімді өндірген мемлекет туралы ақпарат өнімнің корпусында және қосымшада көрсетілген.

Өндірілген мерзімі Нұсқаулық мұқабасының соңғы бетінде және өнім корпусында көрсетілген. Импорттаушы контакттік мәліметін орамада табу мүмкін.

Өнімді пайдалану мерзімі

Өнімнің қызмет ету мерзімі 7 жыл. Өндірілген мерзімнен бастап (өндіру күні зауыт тақтайшасында жазылған) істетпей 5 жыл сақтағаннан соң, өнімді тексерусіз (сервистік тексеру) пайдалану ұсынылмайды.

Қызметкер немесе пайдаланушының қателіктері мен істен шығу себептерінің тізімі

- өнім корпусынан тікелей түтін шықса, пайдаланбаңыз
- жауын – шашын кезінде сыртта (далада) пайдаланбаңыз
- корпус ішіне су кірсе құрылғыны қосушы болмаңыз

Шекті күй белгілері

- өнім корпусының зақымдалуы

Қызмет көрсету түрі мен жиілігі

Әр пайдаланудан соң өнімді тазалау ұсынылады.

Сақтау

- құрғақ жерде сақтау керек
- жоғары температура көзіннен және күн сәулелерінің әсерінен алыс сақтау керек
- сақтау кезінде температураның кенет ауытқуынан қорғау керек
- егер құрал жұмсақ сөмке немесе пластик кейсте жеткізілсе оны осы өзінің қорғағыш қабында сақтау ұсынылады
- сақтау шарттары туралы қосымша ақпарат алу үшін МЕМСТ 15150 (Шарт 1) құжатын қараңыз

Тасымалдау

- тасымалдау кезінде өнімді құлатуға және кез келген механикалық ықпал етуге қатаң тыйым салынады
- босату/жүктеу кезінде пакетті қысатын машиналарды пайдалануға рұқсат берілмейді.
- тасымалдау шарттары талаптарын МЕМСТ 15150 (5 шарт) құжатын оқыңыз.

Қауіпсіздік нұсқаулары



Өлшеу құралын қауіпсіз және сенімді пайдалану үшін барлық нұсқауларды мұқият оқып, жұмыс барысында ескеріңіз. Өлшеу құралын осы нұсқауларға сай пайдаланбау өлшеу құралындағы кірістірілген қауіпсіздік шараларына жағымсыз әсер етеді. Өлшеу құралындағы ескертулерді көрінбейтін қылмаңыз. ОСЫ НҰСҚАУЛАРДЫ САҚТАП, ӨЛШЕУ ҚҰРАЛЫН БАСҚАЛАРҒА БЕРГЕНДЕ ОЛАРДЫ ҚОСА ҰСЫНЫҒЫЗ.

96 | Қазақша

- ▶ **Абай болыңыз** – егер осы жерде берілген пайдалану немесе түзету құралдарынан басқа құралдан пайдаланса немесе басқа жұмыс әдістері орындалса бұл қауіпті сәулеге шалынуға алып келуі мүмкін.
- ▶ **Өлшеу құралы ескерту тақтасымен жабдықталған** (өлшеу құралының суретінде графика бетінде 5 нөмірімен белгіленген).



- ▶ Егер ескерту жапсырмасы сіздің еліңіз тілінде болмаса, алғашқы пайдаланудан алдын оның орнына сіздің еліңіз тілінде болған жапсырманы жабыстырыңыз.



Лазер сәулесін адам немесе жануарларға бағыттамаңыз және өзіңіз де тікелей немесе шағылған лазер сәулесіне қарамаңыз. Осылай адамдардың көзін шағылдыруы мүмкін, сәтсіз оқиғаларға алып келуі және көзді зақымдауы мүмкін.

- ▶ Егер лазер сәулесі көзге түссе көздерді жұмып басты сәуледен ары қарату керек.
- ▶ Лазер құрылығысында ешқандай өзгерту орындамаңыз.
- ▶ Лазер көру көзілдірігін қорғаныш көзілдірігі ретінде пайдаланбаңыз. Лазер көру көзілдірігі лазер сәулесін жақсырақ көру үшін қызмет жасайды, бірақ ол лазер сәулесінен қорғайды.
- ▶ Лазер көру көзілдірігін күн көзілдірігі ретінде немесе жол қозғалысында пайдаланбаңыз. Лазер көрі көзілдірігі ультракүлгін сәулелерінен толық қорғайтын рең көру қабілетін азайтады.
- ▶ Өлшеу құралын тек білікті маманға және арнаулы бөлшектермен жөндеңіз. Сол арқылы өлшеу құрал қауіпсіздігін сақтайсыз.
- ▶ Балалар лазер өлшеу құралын бақылаусыз пайдаланбасын. Олар білмей адамдардың көзін шағылыстыру мүмкін.
- ▶ Жанатын сұйықтықтар, газдар немесе шаң жиылған жарылыс қаупі бар ортада өлшеу құралын пайдаланбаңыз. Өлшеу құралы ұшқын шығарып, шаңды жандырып, өрт тудыруы мүмкін.



Өлшеу құралы мен ұстағышты 8 кардиостимулятордан қашық ұстаңыз. Өлшеу құралы мен ұстағыштың магниттері арқылы кардиостимулятор жұмысына әсер ететін өріс жасалады.

- ▶ **Өлшеу құралы мен ұстағышты 8 магниттік дерек тасымалдаушы мен магнитке сезімтал аспаптардан қашық ұстаңыз.** Өлшеу құралы мен ұстағыш магниттері әсері қалпына келтіруге болмайтын деректерді жоғалтуға алып келуі мүмкін.

Өнім және қызмет сипаттамасы

Өлшеу құралының суреті бар бетті ашып, пайдалану нұсқаулығын оқу кезінде оны ашық ұстаңыз.

Тағайындалу бойынша қолдану

Өлшеу құралы көлденең мен тік сызықтар мен тіктеу нүктелерін есептеп тексеруге арналған.

Бейнеленген құрамды бөлшектер

Көрсетілген құрамдастар нөмірі суреттер бар беттегі өлшеу құралының сипаттамасына қатысты.

- 1 Лазер сәулесінің шығыс тесігі
- 2 Батарея бөлімі қақпағының құлпы
- 3 Батарея бөлімі қақпағы
- 4 Қосқыш/өшіргіш
- 5 Лазер ескерту тақтасы
- 6 Штатив патроны 1/4"
- 7 Сериялық нөмір
- 8 Ұстағыш
- 9 Ұстағыштың бекіту бұрандасы
- 10 Ұстағыштың бұрандалы тесіктері
- 11 Бау бағыттаушы
- 12 Магниттер
- 13 1/4" штатив қысқышы ұстағышта
- 14 5/8" штатив қысқышы ұстағышта
- 15 Өлшеу пластинасы аяқпен*
- 16 Қорғайтын қалта
- 17 Лазер көру көзілдірігі*
- 18 Таған*

* Бейнеленген немесе сипатталған жабдықтар стандартты жеткізу көлемімен қамтылмайды.

Техникалық мәліметтер

Нүктелік лазер	GPL 5
Өнім нөмірі	3 601 K66 2..
Жұмыс аймағы	30 м
Нивелирлеу дәлдігі	±0,3 мм/м
Әдеттегі өз нивелирлеу аймағы	
– ұзындық осі бойы	±5°
– көлденең ось бойы	±3°
Әдеттегі нивелирлеу уақыты	< 4 с
Жұмыс температурасы	–10 °C... +40 °C
Сақтау температурасы	–20 °C... +70 °C
Салыстырмалы ауа ылғалдығы макс.	90 %
Өлшеу құралының зауыттық тақтайшадағы сериялық нөмірі 7 оны дұрыс анықтауға көмектеседі.	


Нүктелік лазер	GPL 5
Лазер сыныпы	2
Лазер түрі	635 нм, < 1 мВт
Айырмашылық – Лазерлік нүкте	0,8 мрад (толық бұрыш)
Штатив патроны	1/4"
Батареялар	3 x 1,5 В LR06 (AA)
Пайдалану ұзақтығы шам.	24 с
ЕРТА-Procedure 01:2014 құжатына сай салмағы	0,25 кг
Өлшемдері (ұзындығы x ені x биіктігі)	104 x 40 x 80 мм
Қорғаныс түрі	IP 5X


Өлшеу құралының зауыттық тақтайшадағы сериялық нөмірі 7 оны дұрыс анықтауға көмектеседі.

Жинау

Батареяларды салу/алмастыру

Өлшеу құралы үшін алкалин марганец батареясын пайдалану ұсынылады.

Батарея бөлімінің қақпағын ашу үшін **32** ысырмасын сағат тілімен  күйіне бұрап, батарея бөлімінің қақпағын ашыңыз. Жинақтағы батареяларды салыңыз. Батарея бөлімінің ішіндегі суретте көрсетілгендей полюстардың дұрыс орналасуын қамтамасыз етіңіз.

батарея бөлімінің қақпағын төменде корпуске салып жоғарыдан басып қойыңыз. **2** ысырмасын сағат тіліне қарсы  күйіне бұрап батарея бөлімінің қақпағын құлыптаңыз.

Лазер сәулелері жұмыс істегенде жай жыпылықтаса батарея заряды аз болады. Өлшеу құралы алғашқы жыпылықтаудан соң әлі шам. 8 сағ жұмыс істей алады.

Барлық батареяларды бірдей алмастырыңыз. Тек бір өндірушінің және қуаты бірдей батареяларды пайдаланыңыз.

- ▶ **Егер ұзақ уақыт пайдаланбасаңыз батареяны өлшеу құралынан алып қойыңыз.** Ұзақ уақыт жатқан батареяларды тот басуы және зарядын жоғалтуы мүмкін.

Пайдалану

Пайдалануға ендіру

- ▶ **Өлшеу құралын сыздан және тікелей күн сәулелерінен сақтаңыз.**
- ▶ **Өлшеу құралына айрықша температура немесе температура тербелулері әсер етпеуі тиіс.** Оны мысалы автокөлікте ұзақ уақыт қалдырмаңыз. Үлкен температура тербелулері жағдайында алдымен өлшеу құралын температурасын дұрыстап соң пайдаланыңыз. Айрықша температура немесе температура тербелулері кезінде өлшеу құралының дәлдігі төменделуі мүмкін.

- ▶ **Өлшеу құралын қатты соғылудан немесе түсуден сақтаңыз.** Өлшеу құралының зақымдануы себебінен дәлдігі төменделуі мүмкін. Қатты соғылу немесе түсуден соң лазер сызықтарын немесе қалыпты сәулелерді тексеру үшін белгілі жатық немесе тік тірек сызықпен немесе тексерілген перпендикуляр табанымен салыстырыңыз.

- ▶ **Өлшеу құралын тасымалдаудан алдын оны қосыңыз.** Өшіді тербелі бөлігі бұғатталады, әйтпесе ол қатты әрекеттерде зақымдалуы мүмкін.

Қосу/өшіру

Электр құралды **қосу** үшін қосқыш/ажыратқышты **4** жоғарыға жылжытып, қосқыштың **“1”** көзге түсуін қамтасыз етіңіз. Өлшеу құралы қосудан соң бірден лазер сәулесін шығыс тесіктерінен **1** жібереді.

- ▶ **Лазер сәулесін адамдарға немесе жануарларға бағыттамаңыз және тіпті алыстан болсын жарық сәулесіне өзіңіз қарамаңыз.**

- ▶ **Қосулы зарядтау құралын бақылаусыз қалдырмаңыз және өлшеу құралын пайдаланудан соң өшіріңіз.** Лазер сәулесімен адамдардың көзін шағылыстыру мүмкін.

Электр құралды **өшіру** үшін қосқыш/ажыратқышты **4** төменге жылжытып, қосқышты **“0”** көзге түсетін етіңіз. Өшуде тербелу блогы бұғатталады.

Өшу автоматикасын реттеу

Стандартты қалыпта өлшеу құралы қосылудан 20 мин соң автоматты өшеді.

Осы автоматиканы 20 минуттен 8 сағатқа ауыстыру мүмкін. Ол үшін өлшеу құралын қосып дереу қайта өшіріңіз де сосын 4 сек ішінде қайта қосыңыз. Өзгерісті растау үшін барлық лазер сәулелері екінші қосудан соң 2 сек жылдам жыпылықтайды.

Өлшеу құралының келесі қосылуында өшу автоматикасы 20 минутке қайтады.

Нивелирлеу автоматикасымен жұмыс істеу

Өлшеу құралын көлденең жылжымайтын табанға қойып, ұстағышта **8** немесе штативте **18** бекітіңіз.

Қосудан соң нивелирлеу автоматикасы тегіс еместіктерді $\pm 5^\circ$ (ұзындық осу) немесе $\pm 3^\circ$ (көлденең ось) өз нивелирлеу аймағының ішінде автоматты тегістейді.

Лазер нүктелері басқа қозғалмаса нивелирлеу аяқталды.

Автоматты нивелирлеу мүмкін болмаса, мысалы, өлшеу құралының табаны көлденең сызықтан 5° немесе 3° көп ауыған болса лазер сызықтары жылдам жыпылықтайды. Бұл жағдайда өлшеу құралын көлденең қойып, нивелирлеу аяқталғанша күте тұрыңыз. Өлшеу құралы $\pm 5^\circ$ немесе $\pm 3^\circ$ өз нивелирлеу аймағында тұрса лазер сәулелері қайта үздіксіз жанады.

Пайдалану кезінде қағылыстар болса немесе күй өзгерсе өлшеу құралы автоматты ретте өзін нивелирлейді.

Нивелирлеуден соң өлшеу құралының жылжуы арқылы пайда болуы мүмкін қателердің алдын алу үшін лазер сызықтарының күйін негізгі нүктелерге салыстырып тексеріңіз.

Нивелирлеу дәлдігі

Дәлдікке әсер ететін жағдайлар

Қоршау температурасы ең күшті әсер етеді. Еденнен жоғарыға болған температура өзгерістері лазер сәулесін ауытқуы мүмкін.

Температура айырмашылығы еденге жақын аймақта үлкен болғаны үшін, өлшеу құралын мүмкіншілік бойынша стандартты штативке орнатып жұмыс аймағының ортасына орналастыру қажет.

Сыртқы әсерлерден тыс аспаптық әсерлер де (мысалы қағылыс немесе қатты соққылар) ауытқуларға алып келуі мүмкін. Сол үшін әр жұмыстан алдын нивелирлеу дәлдігін тексеріңіз.

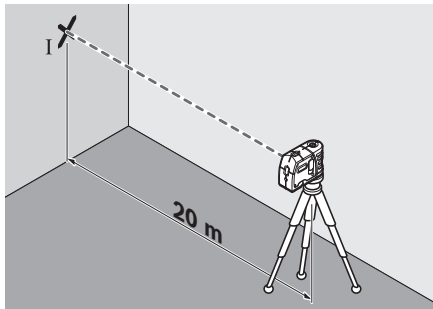
Егер өлшеу құралы тексеруде максималды ауытқуды арттырса, оны Bosch сервис орталығында жөндеңіз.

Көлденең лазер сызықтарының көлденең немесе ұзындық осі бойынша нивелирлеу дәлдігі максималды рұқсат етілген ауытқу ішінде жатса тіктеуіш сәулелерінің нивелирлеу дәлдігі де (тік ось) тексерілген болады.

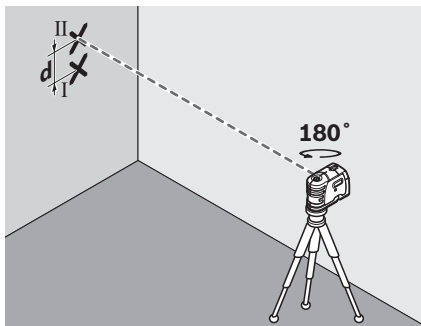
Көлденең осьтің көлденең нивелирлеу дәлдігін тексеру

Тексеру үшін тұрақты табандық қабырғадан 20 м бос қашықтық керек.

- Өлшеу құралын қабырғадан 20 м қашықтығында ұстағыш немесе штативке немесе қатты тегіс табанда орнатыңыз. Өлшеу құралын қосыңыз.



- Өлшеу құралының көлденең осі бойы жататын екі лазер сәулесін қабырғаға бағыттаңыз. Өлшеу құралын нивелирлеңіз. Лазер нүктесінің орталығын қабырғада (I нүктесі) белгілеңіз.



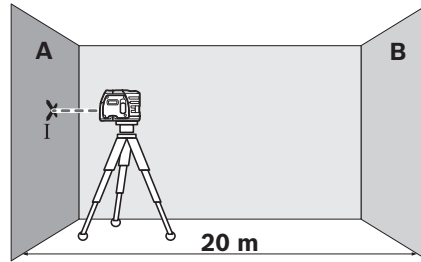
- Өлшеу құралын 180° бұрап биіктігін өзгертпеңіз. Оны нивелирлеп қабырғада басқа лазер сәулесінің нүктелік орталығын (II нүктесі) белгілеңіз. II нүктесінің мүмкіндігінше I нүктесінің үстінде немесе астында перпендикуляр сызықта тұруына көз жеткізіңіз.
- Қабырғадағы I мен II екі белгіленген нүктенің **d** айырмашылығы өлшеу құралының көлденең ось бойы дәл биіктіктен ауытқуын көрсетеді.

2 x 20 м = 40 м өлшеу қашықтығында ұйғарынды максималды ауытқу $40 \text{ м} \times \pm 0,3 \text{ мм/м} = \pm 12 \text{ мм}$. I мен II нүктелері арасындағы **d** айырмашылық максималды 12 мм болуы керек.

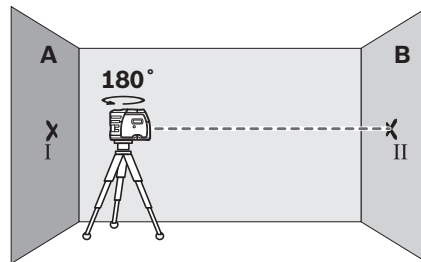
Ұзындық осьтің көлденең нивелирлеу дәлдігін тексеру

Тексеру үшін 20 м бос өлшеу қашықтығы қатты жерде А мен В екі қабырғаның арасында керек болады.

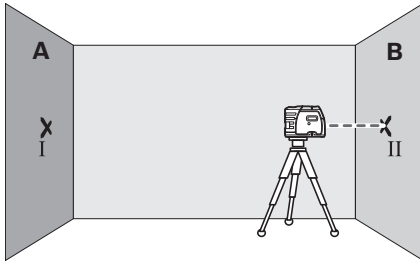
- Өлшеу құралын А қабырғасының қасында ұстағыш немесе штативке немесе қатты тегіс табанда орнатыңыз. Өлшеу құралын қосыңыз.



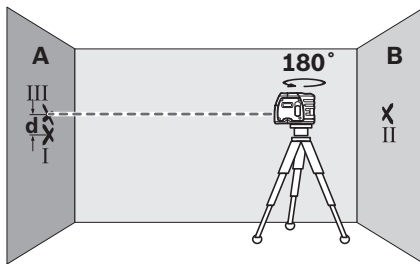
- Өлшеу құралының ұзындық осіне параллельді жатқан лазер сәулесін жақын А қабырғасына бағыттаңыз. Өлшеу құралын нивелирлеңіз. Лазер нүктесінің орталығын қабырғада (I нүктесі) белгілеңіз.



- Өлшеу құралын 180° бұрап, нивелирлеңіз да арғы В қабырғасында лазер сәулесінің нүктелік орталығын (II нүктесі) белгілеңіз. Өлшеу құралын – бұрамай – В қабырғасының қасында орналастырыңыз, қосып нивелирлеңіз.



- Өлшеу құралын биіктікте (штатив немесе астына төсем қойып), лазер сәулесінің нүктелік орталығы В қабырғасындағы алдыннан белгіленген II нүктесіне түсетін етіп бағыттаңыз.



- Өлшеу құралын 180° бұрап биіктігін өзгертпеңіз. Оны нивелирлеп А қабырғасындағы лазер сәулесінің нүктелік орталығын (III нүктесі) белгілеңіз. III нүктесі мүмкіншілік бойынша I нүктесінің жоғарысында перпендикуляр сызықта тұруына көз жеткізіңіз.
- А қабырғасындағы I мен III екі белгіленген нүктенің **d** айырмашылығы өлшеу құралының ұзындық осі бойы дәл биіктіктен ауытқуын көрсетеді.

2 x 20 м = 40 м өлшеу қашықтығында ұйғарынды
максималды ауытқу $40 \text{ м} \times \pm 0,3 \text{ мм/м} = \pm 12 \text{ мм}$.
I мен III нүктелері арасындағы **d** айырмашылық
максималды 12 мм болуы тиіс.

Пайдалану нұсқаулары

- ▶ **Белгілеу үшін әрдайым тек лазер нүктесінің орталығын пайдаланыңыз.** Лазер нүктесінің көлемі қашықтықпен өзгереді.

Ұстағышпен бекіту

Өлшеу құралын ұстағышта **8** бекіту үшін ұстағыштың бекіту бұрандасын **9** өлшеу құралының 1/4"-штатив қысқышында **6** бұрап бекітіңіз. Өлшеу құралын ұстағышта бұрау үшін **9** бұрандасын аз босатыңыз.

- Төменгі тіктеуіш сәулесін көрінетін етіп, өлшеу құралын ұстағышта **8** жанына немесе артқа бұраңыз.
- Көлденең лазер сәулесімен биіктікті өткізу үшін өлшеу құралын ұстағышында **8** бұраңыз.

8 ұстағышы көмегімен өлшеу құралын төмендегі жолдармен бекіту мүмкін:

- **8** ұстағышын 1/4"-штатив қысқышымен **13** шативте **18** немесе стандартты фотоштативте орнатыңыз. Стандартты құрылыс штативінде бекіту үшін 5/8"-штатив қысқышын **14** пайдаланыңыз.

- Болат бөлшектерде ұстағышты **8** магниттермен **12** бекіту мүмкін.
- Гипсокартондық пен ағаштық қабырғаларда ұстағышты **8** бұрандалармен бұрап бекіту мүмкін. Ол үшін кемінде 60 мм ұзындықты бұрандаларды ұстағыштың бұрандалы тесіктерінен **10** өткізіңіз.
- Құбыр немесе ұқсас құрылымдарда ұстағышты **8** стандартты баумен бекіту мүмкін бау бағыттаушынан **11** тартылады.

Тағанмен пайдалану (керек-жарақтар)

Штатив **18** тұрақты және биіктігі реттелетін өлшеу табаны болады. Өлшеу құралын штатив патронымен **6** штативтің 1/4" бұрандасына салып, штативтің бекіткіш бұрандасымен бекітіңіз.

Өлшеу пластинасымен жұмыс істеу (керек-жарақтар)

Өлшеу пластинасы **15** көмегімен лазер белгілерін еденге немесе лазер биіктігін қабырғаға өткізу мүмкін.

Нөлдік реттілік өрісі мен шкала көмегімен керекті биіктікке жылжытуды өлшеу басқа жерге қайта белгілеу мүмкін. Осылай өлшеу құралын өткізілетін биіктікке дәл реттеу керек болмайды.

Өлшеу пластинасында **15** қайтаратын жамылғы бар, ол үлкен қашықтықта немесе қатты күн сәулелерінде лазер сәулесінің көрінуін жақсартады. Жарықтықтың күшеюі тек лазер сәулесіне параллельді ретте өлшеу пластинасына қараған кезде көрінеді.

Лазер көру көзілдірігі (керек-жарақтар)

Лазер көру көзілдірігі қоршау жарығын сүзгілейді. Ол арқылы лазердің қызыл жарығы көз үшін жарқынырақ болады.

- ▶ **Лазер көру көзілдірігін қорғаныш көзілдірігі ретінде пайдаланбаңыз.** Лазер көру көзілдірігі лазер сәулесін жақсырақ көру үшін қызмет жасайды, бірақ ол лазер сәулесінен қорғамайды.

- ▶ **Лазер көру көзілдірігін күн көзілдірігі ретінде немесе жол қозғалысында пайдаланбаңыз.** Лазер көрі көзілдірігі ультрaviolet сәулелерінен толық қорғай рең көру қабілетін азайтады.

Техникалық күтім және қызмет

Қызмет көрсету және тазалау

Өлшеу құралын тек жеткізілген қорғайтын қабында сақтаңыз немесе тасымалдаңыз.

Өлшеу құралын таза ұстаңыз.

Өлшеу құралын суға немесе басқа сұйықтықтарға батырмаңыз.

Ластануларды суланған, жұмсақ шүберекпен сүртіңіз.

Жұғыш заттарды немесе еріткіштерді пайдаланбаңыз.

Лазер шығыс тесігіндегі аймақтарды сапалы тазалайтын қылшықтарға назар аударыңыз.

Сұрақтар қою және қосалқы бөлшектерге тапсырыс беру кезінде міндетті түрде өлшеу құралының зауыттық тақтайшасындағы 10-санды өнім нөмірін жазыңыз.

100 | Română

Жөндеу үшін өлшеу құралын қорғау қалтасында 16 жіберіңіз.

Тұтынушыға қызмет көрсету және пайдалану кеңестері

Қызмет көрсету шеберханасы өнімді жөндеу және күту, сондай-ақ қосалқы бөлшектер туралы сұрақтарға жауап береді. Қажетті сызбалар мен қосалқы бөлшектер туралы ақпаратты мына мекенжайдан табысыз:

www.bosch-pt.com

Кеңес беруші Bosch қызметкерлері өнімді пайдалану және олардың қосалқы бөлшектері туралы сұрақтарыңызға тиянақты жауап береді.

Сұрақтар қою және қосалқы бөлшектерге тапсырыс беру кезінде міндетті түрде өнімнің зауыттық тақтайшасындағы 10-санды өнім нөмірін жазыңыз.

Өндіруші талаптары мен нормаларының сақталуымен электр құралын жөндеу және кепілді қызмет көрсету барлық мемлекеттер аумағында тек “Роберт Бош” фирмалық немесе авторизацияланған қызмет көрсету орталықтарында орындалады.

ЕСКЕРТУ! Заңсыз жолмен әкелінген өнімдерді пайдалану қауіпті, денсаулығыңызға зиян келтіруі мүмкін. Өнімдерді заңсыз жасау және тарату әкімшілік және қылмыстық тәртіп бойынша Заңмен қудаланады.

Қазақстан

ЖШС “Роберт Бош”

Электр құралдарына қызмет көрсету орталығы

Алматы қаласы

Қазақстан

050050

Райымбек данғылы

Коммунальная көшесінің бұрышы, 169/1

Тел.: +7 (727) 232 37 07

Факс: +7 (727) 233 07 87

E-Mail: info.powertools.ka@bosch.com

Ресми сайты: www.bosch.kz; www.bosch-pt.kz

Кәдеге жарату

Өлшеу құралын, оның жабдықтары мен қаптамасын қоршаған ортаны қорғайтын кәдеге жарату орнына тапсыру қажет.

Өлшеу құралдарын және аккумуляторларды/батареяларды үй қоқысына тастамаңыз!

Тек қана ЕО елдері үшін:



Еуропа 2012/19/EU ережесі бойынша жарамсыз өлшеу құралдары және Еуропа 2006/66/ЕС ережесі бойынша зақымдалған немесе ескі аккумулятор/батареялар бөлек жиналып, кәдеге жаратылуы қажет.

Техникалық өзгерістер енгізу құқығы сақталады.

Română

Instrucțiuni privind siguranța și protecția muncii



Toate instrucțiunile trebuie citite și respectate pentru a lucra nepericulos și sigur cu aparatul de măsură. Dacă aparatul de măsură nu este folosit conform prezentelor instrucțiuni, dispozitivele de protecție integrate în acesta pot fi afectate. Nu deteriorați niciodată indicatoarele de avertizare de pe aparatul dumneavoastră de măsură, făcându-le de nerecunoscut. **PĂSTRAȚI ÎN CONDIȚII BUNE PREZENȚELE INSTRUCȚIUNI ȘI DAȚI-LE MAI DEPARTĂ ÎN CAZUL ÎNSTRĂINĂRII APARATULUI DE MĂSURĂ.**

- ▶ **Atenție – în cazul în care se folosesc alte dispozitive de comandă sau de ajustare decât cele indicate în prezența sau dacă se execută alte proceduri, acest lucru poate duce la o expunere periculoasă la radiații.**
- ▶ **Aparatul de măsură se livrează cu o plăcuță de avertizare (în schița aparatului de măsură de la pagina grafică marcată cu numărul 5).**



- ▶ **Dacă textul plăcuței de avertizare nu este în limba țării dumneavoastră, înainte de prima utilizare, lipiți deasupra acesteia eticheta autocolantă în limba țării dumneavoastră, din setul de livrare.**



Nu îndreptați raza laser asupra persoanelor sau animalelor și nu priviți nici dumneavoastră direct raza laser sau reflexia acesteia. Prin aceasta ați putea provoca orbirea persoanelor, cauza accidente sau vătăma ochii.

- ▶ **În cazul în care raza laser vă nimereste în ochi, trebuie să închideți voluntar ochii și să deplasați imediat capul în afara razei.**
- ▶ **Nu aduceți modificări echipamentului laser.**
- ▶ **Nu folosiți ochelarii pentru laser drept ochelari de protecție.** Ochelarii pentru laser servesc la mai buna recunoaștere a razei laser, dar nu vă protejează totuși împotriva radiației laser.
- ▶ **Nu folosiți ochelarii pentru laser drept ochelari de soare sau în traficul rutier.** Ochelarii pentru laser nu vă oferă protecție totală împotriva razelor ultraviolete și vă diminuează gradul de percepție a culorilor.

► **Nu permiteți repararea aparatului de măsură decât de către personal de specialitate corespunzător calificat și numai de piese de schimb originale.** Numai în acest mod poate fi garantată siguranța de exploatare a aparatului de măsură.

► **Nu permiteți copiilor să folosească nesupravegheați aparatul de măsură cu laser.** Ei pot provoca în mod accidental orbirea persoanelor.

► **Nu lucrați cu aparatul de măsură în mediu cu pericol de explozie în care se află lichide, gaze sau pulberi inflamabile.** În aparatul de măsură se pot produce scânteii care să aprindă praful sau vaporii.



Nu aduceți aparatul de măsură și suportul 8 în apropierea stimulatoarelor cardiace.

Magneții aparatului de măsură și ai suportului generează un câmp, care poate afecta funcționarea stimulatoarelor cardiace.

► **Țineți aparatul de măsură și suportul 8 departe de suporturile magnetice de date și de dispozitivele sensibile magnetice.** Prin efectul magneților se poate ajunge la pierderi ireversibile de date.

Descrierea produsului și a performanțelor

Vă rugăm să desfaceți pagina pliantă cu ilustrarea aparatului de măsură și să o lăsați desfăcută cât timp citiți instrucțiunile de folosire.

Utilizare conform destinației

Aparatul de măsură este destinat determinării și verificării liniilor orizontale și verticale cât și a punctelor de verticalizare.

Elemente componente

Numerotarea componentelor ilustrate se referă la schița de la pagina grafică.

- 1 Orificiu de ieșire radiație laser
- 2 Dispozitiv de blocare compartiment baterie
- 3 Capac compartiment baterie
- 4 Întrerupător pornit/oprit
- 5 Plăcuță de avertizare laser
- 6 Orificiu de prindere pentru stativ 1/4"
- 7 Număr de serie
- 8 Suport de susținere
- 9 Șurub de fixare suport de susținere
- 10 Găuri pentru șuruburi suport de susținere
- 11 Dispozitiv de ghidare pentru chingă
- 12 Magneți
- 13 Orificiu de prindere pentru stativ 1/4" pe suportul de susținere
- 14 Orificiu de prindere pentru stativ 5/8" pe suportul de susținere
- 15 Placă de măsurare cu picior*
- 16 Geantă de protecție

17 Ochelari optici pentru laser*

18 Stativ*

* **Accesoriiile ilustrate sau descrise nu sunt incluse în setul de livrare standard.**

Date tehnice


Nivelă laser cu puncte	GPL 5
Număr de identificare	3 601 K66 2..
Domeniu de lucru	30 m
Precizie de nivelare	±0,3 mm/m
Domeniu normal de autonivelare de-a lungul	
– axe longitudinale	±5°
– axe transversale	±3°
Timp normal de nivelare	< 4 s
Temperatură de lucru	-10 °C... +40 °C
Temperatură de depozitare	-20 °C... +70 °C
Umiditate relativă maximă a aerului	90 %
Clasa laser	2
Tip laser	635 nm, < 1 mW
Divergență	
– Punct laser	0,8 mrad (unghi de 360 grade)
Orificiu de prindere pentru stativ	1/4"
Baterii	3 x 1,5 V LR06 (AA)
Durată de funcționare aprox.	24 h
Greutate conform EPTA-Procedure 01:2014	0,25 kg
Dimensiuni (lungime x lățime x înălțime)	104 x 40 x 80 mm
Tip de protecție	IP 5X


Numărul de serie 7 de pe plăcuța indicatoare a tipului servește la identificarea aparatului dumneavoastră de măsură.

Montare

Montarea/schimbarea bateriilor

Pentru buna funcționare a aparatului de măsură se recomandă folosirea bateriilor alcaline cu mangan.

Pentru deschiderea compartimentului de baterii 3 răsuciți dispozitivul de blocare 2 în sensul mișcării acelor de ceasornic aducându-l în poziția  trageți afară capacul compartimentului de baterii. Introduceți bateriile din setul de livrare. Aveți în vedere polaritatea corectă a acestora conform schiței din interiorul compartimentului de baterii.

Așezați capacul compartimentului de baterii cu partea de jos pe carcasă și și apoi apăsați-l în partea de sus. Răsuciți dispozitivul de blocare 2 în sens contrar mișcării acelor de ceasornic aducându-l în poziția , pentru a bloca capacul compartimentului de baterii.

102 | Română

Dacă în timpul funcționării razele laser clipeșc în cadență lentă, înseamnă că bateriile sunt descărcate. După prima clipeștire, aparatul de măsură mai poate fi folosit încă aprox. 8 h.

Înlocuiți întotdeauna toate bateriile în același timp. Folosiți numai baterii de aceeași fabricație și capacitate.

- ▶ **Extrageți bateriile din aparatul de măsură în cazul în care nu-l veți folosi un timp mai îndelungat.** În caz de depozitare mai îndelungată bateriile se pot coroda și autodescărca.

Funcționare

Putere în funcțiune

- ▶ **Feriți aparatul de măsură de umezeală și de expunere directă la radiații solare.**
- ▶ **Nu expuneți aparatul de măsură unor temperaturi sau unor variații extreme de temperatură.** De ex. nu-l lăsați prea mult timp în autoturism. În cazul unor variații mai mari de temperatură lăsați mai întâi aparatul să se acomodeze înainte de a-l pune în funcțiune. Temperaturile sau variațiile extreme de temperatură pot afecta precizia aparatului de măsură.
- ▶ **Evitați loviturile puternice sau căderea aparatului de măsură.** Eventualele deteriorări ale aparatului de măsură pot afecta precizia acestuia. După o lovitură puternică sau o cădere violentă, comparați pentru control liniile laser resp. liniile de verticalizare, cu o linie de referință orizontală sau verticală cunoscută, resp. cu puncte de verticalizare verificate.
- ▶ **Deconectați aparatul de măsură înainte de a-l transporta.** În momentul deconectării pendulul se blochează deoarece altfel s-ar putea deteriora în cazul unor mișcări ample.

Conectare/deconectare

Pentru **conectarea** aparatului de măsură împingeți în sus întrerupătorul pornit/oprit **4**, astfel încât la acesta să devină vizibil „1”. Imediat după conectare, aparatul de măsură emite câte o rază laser din orificiile de ieșire **1** ale acestora.

- ▶ **Nu îndreptați raza laser asupra persoanelor sau animalelor și nu priviți direct în raza laser, nici chiar de la distanță mai mare.**
- ▶ **Nu lăsați nesupravegheat aparatul de măsură pornit și deconectați-l după utilizare.** Alte persoane ar putea fi orbite de raza laser.

Pentru **deconectarea** aparatului de măsură împingeți în jos întrerupătorul pornit/oprit **4**, astfel încât la acesta să apară „0”. După deconectare pendulul este blocat.

Setarea deconectării automate

În setarea standard, aparatul de măsură se deconectează automat după 20 min de la conectare.

Această deconectare automată poate fi comutată de la 20 min la 8 h. În acest scop, conectați aparatul de măsură, deconectați-l din nou imediat și apoi, în interval de 4 s reconectați-l. Pentru confirmarea modificării efectuate, după cea de-a doua conectare, toate razele laser vor clipi timp de 2 s în cadență rapidă.

La următoarea conectare a aparatului de măsură deconectarea automată va fi din nou setată la 20 min.

Lucrul în funcția de nivelare automată

Așezați aparatul de măsură pe o suprafață orizontală, tare, fixați-l pe suportul de susținere **8** sau pe stativul **18**.

După conectare, nivelarea automată compensează automat denivelările în domeniul de autonivelare de $\pm 5^\circ$ (axa longitudinală) resp. $\pm 3^\circ$ (axa transversală). Nivelarea este încheiată în momentul în care punctele laser nu se mai mișcă.

Dacă nivelarea automată nu este posibilă, de ex. pentru că suprafața de așezare a aparatului de măsură se abate de la orizontală cu peste 5° resp. 3° , razele laser clipeșc în cadență rapidă. Așezați în acest caz aparatul de măsură în poziție orizontală și așteptați să se autoniveleze. Imediat ce aparatul de măsură se va afla în domeniul de autonivelare de $\pm 5^\circ$ resp. $\pm 3^\circ$, razele laser vor lumina din nou continuu.

În caz de trepidații și șocuri sau modificări de poziție produse în timpul funcționării, aparatul de măsură se autonivelează din nou automat. După nivelare verificați poziția razelor laser în raport cu punctele de referință, pentru a evita erorile datorate deplasării aparatului de măsură.

Precizie de nivelare

Influențe asupra preciziei

Cea mai mare influență o exercită temperatura ambiantă. În special diferențele de temperatură care pleacă de la nivelul solului și se propagă în sus pot devia raza laser.

Deoarece stratificarea temperaturii este maximă aproape de sol, pe cât posibil ar trebui să montați aparatul de măsură pe un stativ uzual din comerț și să-l așezați în mijlocul suprafeței de lucru.

În afară de influențele exterioare, și influențele specifice aparatului (ca de exemplu căderi sau șocuri puternice) pot duce la abateri. De aceea, înainte de a începe lucrul, verificați precizia de nivelare.

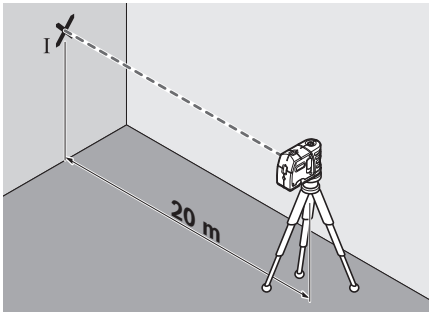
Dacă la una dintre verificări aparatul de măsură depășește abaterea maximă admisă, predați-l pentru reparare la un centru de asistență tehnică și service post-vânzări Bosch.

Dacă precizia de nivelare a razelor laser orizontale pentru axa orizontală și cea verticală se încadrează în abaterea maximă admisă, atunci se consideră ca fiind verificată și precizia de nivelare a razelor de verticalizare (axa verticală).

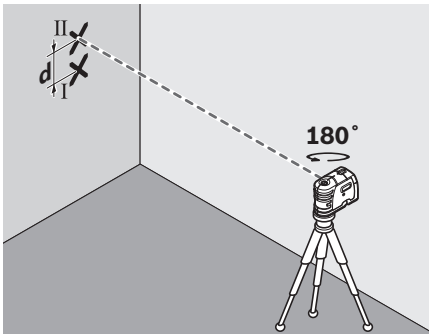
Verificarea preciziei de nivelare în plan orizontal a axei orizontale

Pentru verificare aveți nevoie de un tronson de măsurare liber de 20 m pe teren tare în fața unui perete.

- Montați aparatul de măsură la o distanță de 20 m de perete pe un suport resp. pe un stativ, sau așezați-l pe o suprafață tare, netedă. Conectați aparatul de măsură.



- Îndreptați spre perete una din cele două raze laser laterale, paralele cu axa transversală a aparatului de măsură. Lăsați aparatul de măsură să se niveleze. Marcați mijlocul punctului laser pe perete (punct I).



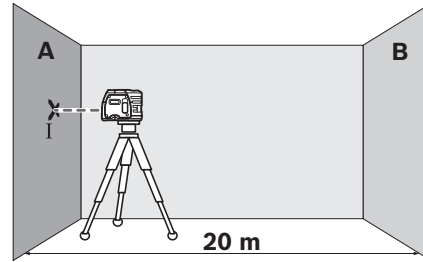
- Întoarceți aparatul de măsură la aprox. 180°, fără a-i modifica înălțimea. Lăsați-l să se niveleze și marcați pe perete mijlocul punctului celeilalte raze laser laterale (punct II). Aveți grijă ca punctul II să fie așezat pe cât posibil perpendicular deasupra sau dedesubtul punctului I.
- Diferența d dintre cele două puncte I și II marcate pe perete dă abaterea efectivă în înălțime a aparatului de măsură de-a lungul axei transversale.

Pe tronsonul de măsurare de $2 \times 20 \text{ m} = 40 \text{ m}$ abaterea maximă admisă este de: $40 \text{ m} \times \pm 0,3 \text{ mm/m} = \pm 12 \text{ mm}$.
În consecință diferența d dintre punctele I și II nu trebuie să fie mai mare de 12 mm.

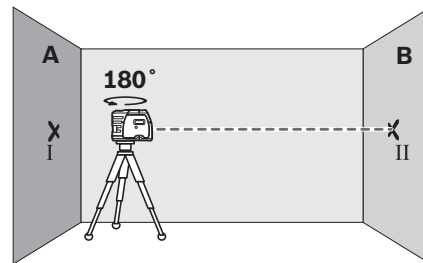
Verificarea preciziei de nivelare în plan vertical a axei longitudinale

Pentru verificare aveți nevoie de un tronson de măsurare liber de 20 m pe un teren tare între pereții A și B.

- Montați aparatul de măsură aproape de perețele A pe suportul de susținere resp. pe un stativ, sau așezați-l pe o suprafață tare, plană. Conectați aparatul de măsură.

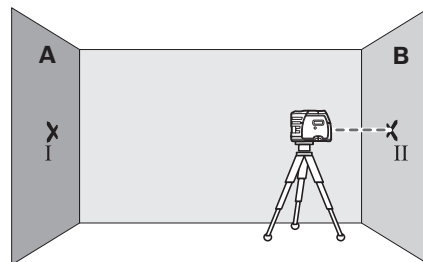


- Îndreptați raza laser orizontală, paralelă cu axa longitudinală a aparatului de măsură, spre perețele apropiat A. Lăsați aparatul de măsură să se niveleze. Marcați pe perete mijlocul punctului laser (punctul I).

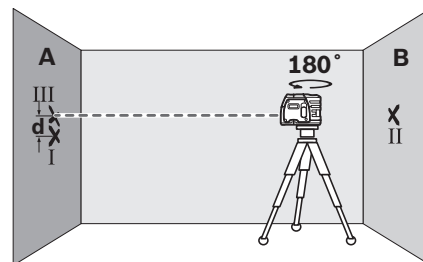


- Rotiți aparatul de măsură la 180°, lăsați-l să se niveleze și marcați mijlocul punctului razei laser pe perețele opus B (punct II).

Amplasați aparatul de măsură – fără a-l roti – aproape de perețele B, conectați-l și lăsați-l să se niveleze.



- Aliniați astfel nivelul de înălțime a aparatului de măsură (cu ajutorul stativului sau înălțându-l dedesubt), încât mijlocul punctului razei să atingă perețele B exact în punctul II marcat anterior.



104 | Română

- Întoarceți aparatul de măsură la 180°, fără a-i modifica înălțimea. Lăsați-l să se niveleze și marcați punctul din mijlocul razei laser pe perețele A (punct III). Aveți grijă ca punctul III să fie așezat pe cât posibil perpendicular deasupra resp. sub punctul I.
- Din diferența **d** dintre cele două puncte I und III marcate pe perețele A rezultă abaterea efectivă în înălțime a aparatului de măsură de-a lungul axei longitudinale.

Pe tronsonul de măsurare de $2 \times 20 \text{ m} = 40 \text{ m}$ abaterea maximă admisă este de: $40 \text{ m} \times \pm 0,3 \text{ mm/m} = \pm 12 \text{ mm}$.

În consecință diferența **d** dintre punctele I și III nu trebuie să fie mai mare de 12 mm.

Instrucțiuni de lucru

- ▶ **Pentru marcare folosiți întotdeauna numai mijlocul punctului laser.** Mărimea punctului laser se modifică în funcție de distanță.

Fixare cu suport de susținere

Pentru fixarea aparatului de măsură pe suportul de susținere **8** strângeți bine șurubul de fixare **9** al suportului de susținere în orificiul de prindere pentru stativ de 1/4" **6** de pe aparatul de măsură. Pentru a permite rotirea aparatului de măsură pe suportul de susținere, slăbiți puțin șurubul **9**.

- Întoarceți aparatul de măsură pe suportul de susținere **8** într-o parte sau spre spate, pentru ca raza de verticalizare inferioară să devină vizibilă.
- Rotiți aparatul de măsură pe suportul de susținere **8**, pentru a transfera înălțimi cu ajutorul razei laser orizontale.

Folosind suportul de susținere **8** aveți următoarele posibilități de fixare a aparatului de măsură:

- Montați suportul de susținere **8** cu orificiul de prindere pentru stativ de 1/4" **13** pe stativul **18** sau pe un stativ foto uzual din comerț. Pentru fixarea pe un stativ de construcții uzual din comerț folosiți orificiul de prindere pentru stativ de 5/8" **14**.
- Pe piesele de oțel suportul de susținere **8** poate fi fixat cu magneții **12**.
- Pe pereții de zidărie uscată sau de lemn, suportul de susținere **8** poate fi prins în șuruburi. Introduceți în acest scop șuruburi cu o lungime de cel puțin 60 mm prin găurile pentru șuruburi **10** ale suportului de susținere.
- Pe țevi sau altele asemănătoare suportul de susținere **8** se poate fixa cu o chingă uzuală din comerț, care se va trece prin dispozitivul de ghidare al chingii **11**.

Utilizarea stativului (accesoriu)

Un stativ **18** oferă un suport de măsurare stabil, cu înălțime reglabilă. Poziționați aparatul de măsură cu orificiul de prindere pentru stativ **6** pe filetul de 1/4" al stativului și fixați-l prin înșurubare cu șurubul de fixare al stativului.

Utilizarea plăcii de măsurare (accesoriu)

Cu placa de măsurare **15** puteți transfera marcajul de laser pe sol respectiv cota de laser pe un perete.

Cu ajutorul câmpului zero și al scalei puteți măsura și marca în alt amplasament decalajul față de cota dorită. Astfel nu mai este necesară reglarea precisă a aparatului de măsură la cota care trebuie transferată.

Placa de măsurare **15** este prevăzută cu un strat reflectorizant care îmbunătățește vizibilitatea razei laser la o distanță mai mare respectiv în caz de radiații solare puternice. Creșterea luminozității poate fi observată numai dacă priviți paralel cu raza laser pe placa de măsurare.

Ochelari optici pentru laser (accesoriu)

Ochelarii optici pentru laser filtrează lumina ambientă. În acest mod lumina roșie a laserului pare mai puternică pentru ochi.

- ▶ **Nu folosiți ochelarii pentru laser drept ochelari de protecție.** Ochelarii pentru laser servesc la mai buna recuperare a razei laser, dar nu vă protejează totuși împotriva radiației laser.
- ▶ **Nu folosiți ochelarii pentru laser drept ochelari de soare sau în traficul rutier.** Ochelarii pentru laser nu vă oferă protecție totală împotriva razelor ultraviolete și vă diminuează gradul de percepție a culorilor.

Întreținere și service**Întreținere și curățare**

Depozitați și transportați aparatul de măsură numai în geanta de protecție din setul de livrare.

Păstrați întotdeauna curat aparatul de măsură.

Nu cufundați aparatul de măsură în apă sau în alte lichide.

Ștergeți-l de murdărie cu o lavetă umedă, moale. Nu folosiți detergenți sau solvenți.

Curățați regulat mai ales suprafețele din jurul orificiului de ieșire a laserului și aveți grijă să îndepărtați scamele.

În caz de reclamații și comenzi de piese de schimb vă rugăm să indicați neapărat numărul de identificare format din 10 cifre, conform plăcuței indicatoare a tipului aparatului dumneavoastră de măsură.

Expediați aparatul de măsură în vederea reparării, ambalat în geanta sa de protecție **16**.

Asistență clienți și consultanță privind utilizarea

Serviciul de asistență clienți vă răspunde la întrebări privind repararea și întreținerea produsului dumneavoastră cât și piesele de schimb. Găsiți desenele de ansamblu și informații privind piesele de schimb și la:

www.bosch-pt.com

Echipa de consultanță Bosch vă răspunde cu plăcere la întrebări privind produsele noastre și accesoriile acestora.

În caz de reclamații și comenzi de piese de schimb vă rugăm să indicați neapărat numărul de identificare compus din 10 cifre, conform plăcuței indicatoare a tipului produsului.

România

Robert Bosch SRL
 Centru de service Bosch
 Str. Horia Măcelariu Nr. 30 – 34
 013937 București
 Tel. service scule electrice: (021) 4057540
 Fax: (021) 4057566
 E-Mail: infoBSC@ro.bosch.com
 Tel. consultanță clienți: (021) 4057500
 Fax: (021) 2331313
 E-Mail: infoBSC@ro.bosch.com
 www.bosch-romania.ro

Eliminare

Апаратите de măsură, accesoriile și ambalajele trebuie direcționate către o stație de revalorificare ecologică.

Nu aruncați апаратите de măsură și акумулаторii/батериите în gunoiul menajer!

Nu mai pentru țările UE:

Conform Directivei Europene 2012/19/UE апаратите de măsură scoase din uz și, conform Directivei Europene 2006/66/CE, акумулаторii/батериите defecte sau consumate trebuie colectate separat și dirijate către o stație de reciclare ecologică.

Sub rezerva modificărilor.

Български**Указания за безопасна работа**

За да работите безопасно и сигурно с измервателния уред, трябва да прочетете и спазвате всички указания. Ако измервателният уред не бъде използван съобразно настоящите указания, вградените в него защитни механизми могат да бъдат увредени. Никога не оставяйте предупредителните табелки по измервателния уред да бъдат нечетливи. **СЪХРАНЯВАЙТЕ ТЕЗИ УКАЗАНИЯ НА СИГУРНО МЯСТО И ПРИ ПРОДАЖБА/ЗАЕМАНЕ НА ИЗМЕРВАТЕЛНИЯ УРЕД ГИ ПРЕДАВАЙТЕ ЗАЕДНО С НЕГО.**

- ▶ **Внимание** – ако бъдат използвани различни от приведените тук приспособления за обслужване или настройване или ако се изпълняват други процедури, това може да Ви изложи на опасно облъчване.

- ▶ Измервателният уред се доставя с предупредителна табелка (обозначена с № 5 на изображението на измервателния уред на страницата с фигурите).



- ▶ Ако текстът на предупредителната табелка не е на Вашия език, преди пускане в експлоатация залепете върху табелката включения в комплектовката стикер с текст на Вашия език.



Не насочвайте лазерния лъч към хора и животни и внимавайте да не погледнете непосредствено срещу лазерния лъч или срещу негово отражение. Така можете да заслепите хора, да причините трудови злополуки или да предизвикате увреждане на очите.

- ▶ Ако лазерният лъч попадне в очите, ги затворете възможно най-бързо и отдръпнете главата си от лазерния лъч.
- ▶ Не извършвайте изменения по лазерното оборудване.
- ▶ Не използвайте очилата за наблюдаване на лазерния лъч като предпазни работни очила. Тези очила служат за по-доброто наблюдаване на лазерния лъч, те не предпазват от него.
- ▶ Не използвайте очилата за наблюдаване на лазерния лъч като слънчеви очила или докато участвате в уличното движение. Очилата за наблюдаване на лазерния лъч не осигуряват защита от ултравиолетовите лъчи и ограничават възприемането на цветовете.
- ▶ Допускайте измервателния уред да бъде ремонтиран само от квалифицирани техници и само с използване на оригинални резервни части. С това се гарантира запазването на функциите, осигуряващи безопасността на измервателния уред.
- ▶ Не оставяйте деца без пряк надзор да работят с измервателния уред. Могат неволно да заспят други хора.
- ▶ Не работете с измервателния уред в среда с повишена опасност от експлозии, в която има леснозапалими течности, газове или прахове. В измервателния уред могат да възникнат искри, които да възпламенят праха или парите.
- ▶ Не оставяйте измервателния уред и стойката 8 в близост до сърдечни стимулатори. Магнитите на измервателния уред и на стойката генерират поле, което може да предизвика смущения в действието на сърдечните стимулатори.
- ▶ Дръжте измервателния уред и стойката 8 на разстояние от магнитни носители на информация и

106 | Български

чувствителни към магнитни полета уреди. Вследствие на влиянието на магнитите на измервателния уред и на стойката може да се стигне до невъзвратима загуба на информация.

Описание на продукта и възможностите му

Моля, отворете разгъващата се страница с фигурите на измервателния уред и, докато четете ръководството, я оставете отворена.

Предназначение на уреда

Измервателният уред е предназначен за определяне и проверка на хоризонтални и вертикални линии, както и на коти.

Изобразени елементи

Номерирането на елементите се отнася до изображението на измервателния уред на страницата с фигурите.

- 1 Отвор за изходящия лазерен лъч
- 2 Бутон за застопоряване на капака на гнездото за батерии
- 3 Капак на гнездото за батерии
- 4 Пусков прекъсвач
- 5 Предупредителна табелка за лазерния лъч
- 6 Резбови отвори за статив 1/4"
- 7 Серийен номер
- 8 Стойка
- 9 Бутон за застопоряване на стойката
- 10 Резбови отвори на стойката
- 11 Водач за колана
- 12 Магнити
- 13 Резбови отвори 1/4" на стойката за монтиране към статив
- 14 Резбови отвори 5/8" на стойката за монтиране към статив
- 15 Измервателна плочка с поставка*
- 16 Предпазна чанта
- 17 Очила за наблюдаване на лазерния лъч*
- 18 Статив*

* Изобразените на фигурите или описани в ръководството за експлоатация допълнителни приспособления не са включени в окомплектовката.

Технически данни


Точков лазер	GPL 5
Каталожен номер	3 601 K66 2..
Работен диапазон	30 m
Точност на нивелиране	±0,3 mm/m
За еднозначното идентифициране на Вашия измервателен уред служи серийният номер 7 на табелката му.	

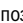
Точков лазер	GPL 5
Типичен диапазон на автоматично нивелиране спрямо	
– надлъжната ос	± 5°
– напречната ос	± 3°
Време за автоматично нивелиране, типично	< 4 s
Работен температурен диапазон	- 10 °C ... + 40 °C
Температурен диапазон за съхраняване	- 20 °C ... + 70 °C
Относителна влажност на въздуха, макс.	90 %
Клас лазер	2
Тип лазер	635 nm, < 1 mW
Дивергенция	
– Лазерна точка	0,8 mrad (пълен ъгъл)
Отвор за монтиране към статив	1/4"
Батерии	3 x 1,5 V LR06 (AA)
Продължителност на работа, при бл.	24 h
Маса съгласно EPTA-Procedure 01:2014	0,25 kg
Размери (дължина x ширина x височина)	104 x 40 x 80 mm
Вид защита	IP 5X
За еднозначното идентифициране на Вашия измервателен уред служи серийният номер 7 на табелката му.	

Монтиране

Поставяне/смяна на батериите

Препоръчва се за работа с измервателния уред да се ползват алкално-манганови батерии.

За отваряне на капака на гнездото за батерии **3** завъртете бутон **2** по посока на часовниковата стрелка до позиция  и издърпайте капака. Поставете включените в окомплектовката батерии. Внимавайте за правилната им полярност, изобразена на вътрешната страна на гнездото за батерии.

Поставете първо долния край на капака за батерии и след това притиснете горния край. За да застопорите капака, завъртете бутон **2** обратно на часовниковата стрелка до позицията .

Ако, когато измервателният уред е включен, лазерните лъчи мигат бавно, батериите са изтощени. От момента на началото на мигането измервателният уред може да работи още при бл. 8 h.

Винаги заменяйте всички батерии едновременно. Използвайте само батерии от един и същ производител и с еднакъв капацитет.

► **Ако продължително време няма да използвате уреда, изваждайте батериите от него.** При продължително съхраняване батериите могат да протекат и да се саморазредят.

Работа с уреда

Пускане в експлоатация

- ▶ **Предпазвайте измервателния прибор от овлажняване и директно попадане на слънчеви лъчи.**
- ▶ **Не излагайте измервателния уред на екстремни температури или резки температурни промени.** Напр. не го оставяйте продължително време в автомобил. При големи температурни разлики оставяйте измервателният уред да се темперира, преди да го включите. При екстремни температури или големи температурни разлики точността на измервателния уред може да се влоши.
- ▶ **Избягвайте силни удари и изпускане на измервателния уред.** Вследствие на увреждане на корпуса на измервателния уред точността може да се влоши. След силен удар или изпускане извършвайте проверка на точността на уреда, като сравните лазерните линии, респ. вертикалните лъчи с известни хоризонтални или вертикални референтни линии, респ. с проверени пети на вертикали.
- ▶ **Когато пренасяте уреда, предварително го изключвайте.** Когато уредът е изключен, модулът за колебателните движения се застопорява автоматично; в противен случай при силни вибрации той може да бъде повреден.

Включване и изключване

За **включване** на измервателния уред преместете пусковия прекъсвач **4** нагоре, така че символът „I“ да стане видим. Веднага след включване измервателният уред излъчва по един лазерен лъч през отворите **1**.

- ▶ **Не насочвайте лазерния лъч към хора или животни; не гледайте срещу лазерния лъч, също и от голямо разстояние.**
- ▶ **Не оставяйте уреда включен без надзор; след като приключите работа, го изключвайте.** Други лица могат да бъдат заслепени от лазерния лъч.

За **изключване** на измервателния уред преместете пусковия прекъсвач **4** надолу, така че символът „0“ да стане видим. При изключване механизмът за колебателните движения се блокира автоматично.

Настройване на автоматичното изключване

Стандартно измервателният уред се изключва автоматично 20 min след включване.

Този период може да бъде променен от 20 min на 8 h. За целта включете измервателния уред, изключете го веднага и го включете повторно в рамките на 4 s. За потвърждаване на промяната след второто включване всички лазерни лъчи мигат бързо в продължение на 2 s.

При следващото включване на измервателния уред автоматичното му изключване е настроено отново на 20 min.

Работа със системата за автоматично нивелиране

Поставете измервателния уред на хоризонтална твърда повърхност, на стойката **8** или го монтирайте на статив **18**.

След включване системата за автоматично нивелиране изравнява отклонения в диапазона от $\pm 5^\circ$ (спрямо надлъжната ос) респ. $\pm 3^\circ$ (спрямо напречната ос). Когато лазерните точки спрат да се придвижват, нивелирането е приключило.

Ако автоматичното нивелиране не е възможно, напр. тъй като повърхността, върху която уредът е поставен, е наклонена повече от 5° респ. 3° лазерните лъчи мигат бързо. В такъв случай поставете измервателния уред хоризонтално и изчакайте приключването на автоматичното нивелиране. Когато измервателният уред бъде поставен в под наклон в диапазона на автоматичното си нивелиране от $\pm 5^\circ$ респ. $\pm 3^\circ$, лазерните лъчи започват да светят непрекъснато.

При вибрации или промяна на положението по време на работа измервателният уред автоматично се нивелира отново. След приключване на нивелирането проверете позицията на лазерните лъчи по отношение на референтни точки, за да избегнете грешки вследствие на отместване на уреда.

Точност на нивелиране

Фактори, влияещи на точността

Най-голямо влияние върху точността има околната температура. Особено силно отклонение на лазерния лъч предизвикват големи температурни разлики от пода нагоре.

Тъй като градиентът на температурата в близост до пода е най-голям, по възможност трябва да монтирате уреда на стандартен статив и да го поставите в средата на работната повърхност.

Наред с външните фактори, причина за отклонения могат да бъдат също и фактори, свързани с уреда (напр. падане или силни вибрации/удари). Затова винаги преди започване на работа проверявайте точността на нивелиране.

Ако при някоя от проверките измервателният уред надхвърли максимално допустимото отклонение, той трябва да бъде ремонтиран в оторизиран сервиз за електроинструменти на Бош.

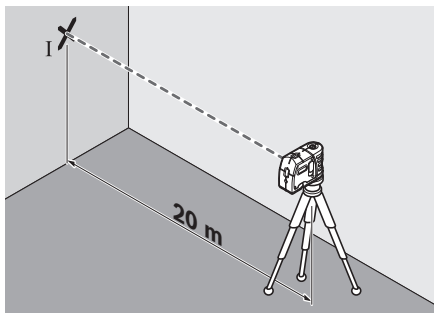
Ако точността на нивелиране на хоризонталните лазерни лъчи, успоредни съответно на напречната и надлъжната ос, е в рамките на максимално допустимото отклонение, с това е гарантирана и точността на нивелиране на отвесните лъчи (перпендикулярна ос).

Проверка на хоризонталната точност на нивелиране по направление на напречната ос

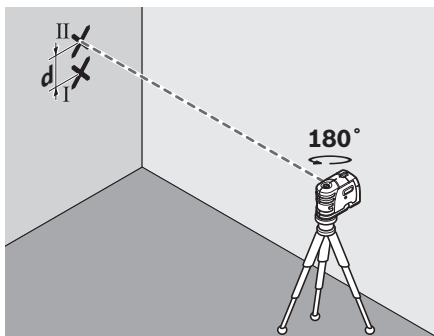
За проверката се нуждаете от свободна отсечка за измерване пред стена с дължина 20 m върху твърда основа.

- Монтирайте измервателния уред към стойката, респ. на статив на разстояние 20 m пред стена или го поставете върху твърда равна повърхност. Включете измервателния уред.

108 | Български



- Насочете към стената един от двата странични лъча, които са успоредни на напречната ос на измервателния уред. Изчакайте измервателния уред да се нивелира. Маркирайте центъра на лазерната точка на стената (точка I).



- Завъртете измервателния уред припл. на 180° , без да промените височината. Изчакайте го да се нивелира и маркирайте на стената центъра на точката от другия страничен лазерен лъч (точка II). При това се постарайте точка II да е по възможност вертикално над, респ. под точка I.
- Разликата d на двете маркирани точки I и II на стената дава действителното отклонение по височина на измервателния уред по направлението на напречната ос.

На измервана дължина $2 \times 20 \text{ m} = 40 \text{ m}$ максимално допустимото отклонение възлиза на:

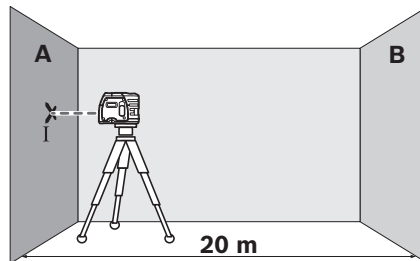
$40 \text{ m} \times \pm 0,3 \text{ mm/m} = \pm 12 \text{ mm}$.

Следователно разликата d между точките I и II трябва да е най-много 12 mm.

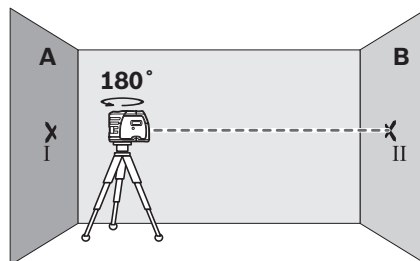
Проверка на хоризонталната точност на нивелиране по направление на надлъжната ос

За проверката се нуждаете от свободна зона за измерване между две стени A и B върху твърда основа с дължина припл. 20 m.

- Монтирайте измервателния уред в близост до стената A на стойката, респ. на статив или го поставете върху твърда равна повърхност. Включете измервателния уред.

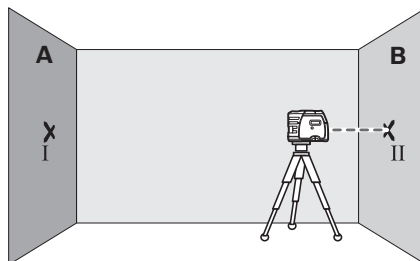


- Насочете към близката стена A хоризонталния лъч, който е успореден на надлъжната ос на измервателния уред. Изчакайте измервателния уред да се нивелира. Маркирайте центъра на лазерната точка на стената (точка I).

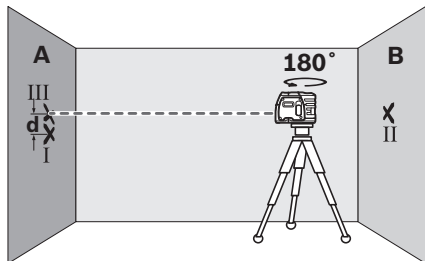


- Завъртете измервателния уред на 180° , изчакайте го да се нивелира и маркирайте центъра на петното на лазерния лъч на срещуположната стена B (точка II).

Поставете измервателния уред – без да го завъртате – в близост до стената B, включете го и изчакайте да се нивелира.



- Подравнете лазерния лъч по височина така (с помощта на статива или чрез подлагане), че центърът на петното му върху стената B да съвпада точно с направената преди това маркирана точка II.



- Завъртете измервателния уред на 180°, без да промените височината. Изчакайте го да се нивелира и маркирайте центъра на лазерния лъч на стената А (точка III). При това внимавайте точка III да е по възможност вертикално над, респ. под точка I.
- Разликата **d** на двете маркирани точки I и III на стената дава действителното отклонение по височина на измервателния уред по направление на надлъжната ос.

На измервателна дължина от 2 x 20 m = 40 m максимално допустимото отклонение възлиза на:

40 m x ±0,3 mm/m = ±12 mm.

Следователно е допустимо разликата **d** между точките I и III да е най-много 12 mm.

Указания за работа

- ▶ **Когато маркирате, отбелязвайте винаги само центъра на лазерното петно.** Голяемината на лазерното петно се променя с разстоянието.

Захващане в стойка

За монтиране на измервателния уред **8** към стойката навийте застопоряващия винт **9** на стойката в резбовия отвор 1/4" **6** за монтиране към статив на измервателния уред. За да можете да завъртите измервателния уред спрямо стойката първо леко развийте винта **9**.

- За да направите видим долния отвесен лъч, завъртете настрани или назад измервателния уред спрямо стойката **8**.
- За да можете да пренасяте коти с хоризонталния лазерен лъч, завъртете измервателния уред върху стойката **8**.

С помощта на стойката **8** имате следните възможности за захващане на измервателния уред:

- Монтирайте стойката **8**, като използвате резбовия отвор 1/4" за статив **13**, към статива **18** или към стандартен фото-статив. За монтирането към стандартен строителен триножник използвайте резбовия отвор 5/8" **14**.
- Към стоманени повърхности стойката **8** може да бъде захваната с магнитите **12**.
- Към гипс-картонови или дървени плоскости стойката **8** може да бъде захваната с винтове. За целта вкарайте винтове с дължина най-малко 60 mm в отворите **10** на стойката.
- Към тръби или др.п. детайли стойката **8** може да бъде захваната с обикновен колан, който се прекарва през водача **11**.

Работа със статив (допълнително приспособление)

Триножник (статив) **18** осигурява стабилна основа за монтиране при измерване с възможност за изместване по височина. Поставете резбовия отвор **6** на измервателния уред върху винта с резба 1/4" и го затегнете.

Работа с мерителната плочка (допълнително приспособление)

С помощта на мерителната плочка **15** можете да пренесете лазерния маркер на пода, респ. височината на лазерния лъч на стената.

С помощта на нулевото поле и скалата можете да измерите отклонението спрямо желаната височина и лесно да го нанесете на друго място. С това отпада необходимостта от прецизно настройване на измервателния уред на височината, която трябва да нанесете.

Мерителната плочка **15** има отразяващо покритие, което подобрява видимостта на лазерния лъч на голямо разстояние, респ. при силна слънчева светлина. Усилването на яркостта на лазерния лъч може да се забележи само ако наблюдавате мерителната плочка по направление, успоредно на лазерния лъч.

Очила за наблюдяване на лазерния лъч (допълнително приспособление)

Очилата за наблюдяване на лазерния лъч филтрират околната светлина. Така червената светлина на лазерния лъч се възприема по-лесно от околото.

- ▶ **Не използвайте очилата за наблюдяване на лазерния лъч като предпазни работни очила.** Тези очила служат за по-добро наблюдяване на лазерния лъч, те не предпазват от него.
- ▶ **Не използвайте очилата за наблюдяване на лазерния лъч като слънчеви очила или докато участвате в уличното движение.** Очилата за наблюдяване на лазерния лъч не осигуряват защита от ултравиолетовите лъчи и ограничават възприемането на цветовете.

Поддържане и сервиз

Поддържане и почистване

Съхранявайте и пренасяйте уреда само във включената в окомплектовката предпазна чанта.

Поддържайте измервателния уред винаги чист.

Не потопявайте измервателния уред във вода или други течности.

Избърсвайте замърсяванията с мека, леко навлажнена кърпа. Не използвайте почистващи препарати или разтворители.

Почиствайте редовно специално повърхностите на изхода на лазерния лъч и внимавайте да не остават власинки.

Моля, при поръчка на резервни части и когато имате въпроси винаги посочвайте 10-цифрения каталожен номер, изписан на табелката на измервателния уред.

При необходимост от ремонт предоставяйте измервателния уред в чантата **16**.

110 | Македонски

Сервиз и технички съвети

Отговори на въпросите си относно ремонта и поддржката на Вашия продукт можете да получите от нашия сервизен отдел. Монтажни чертежи и информация за резервни части можете да намерите също на адрес:

www.bosch-pt.com

Екипът на Бош за технички съвети и приложения ще отговори с удоволствие на въпросите Ви относно нашите продукти и допълнителните приспособления за тях.

Моля, при въпроси и при поръчване на резервни части винаги посочвайте 10-цифрения каталожен номер, изписан на табелката на уреда.

Роберт Бош ЕООД – България

Бош Сервиз Център
Гаранционни и извънгаранционни ремонти
бул. Черни връх 51-Б
FPI Бизнес център 1407
1907 София
Тел.: (02) 9601061
Тел.: (02) 9601079
Факс: (02) 9625302
www.bosch.bg

Бакуване

Измервателния уред, допълнителните приспособления и опаковките трябва да бъдат подложени на екологична преработка за усвояване на съдържащите се в тях суровини. Не изхвърляйте измервателни уреди и акумулаторни батерии/батерии при битовите отпадъци!

Само за страни от ЕС:

Съгласно Европейска директива 2012/19/ЕС измервателни уреди и съгласно Европейска директива 2006/66/ЕО акумулаторни или обикновени батерии, които не могат да се използват повече, трябва да се събират отделно и да бъдат подлагани на подходяща преработка за оползотворяване на съдържащите се в тях суровини.

Правата за изменения запазени.

Македонски**Безбедносни напомени**

Сите упатства треба да се прочитаат и да се внимава на нив, за да може безбедно и без опасност да работите со овој мерен уред. Доколку мерниот уред не се користи согласно приложените инструкции, може да се наруши функцијата на вградените заштитни механизми во мерниот уред. Не ја оштетувајте ознаката за предупредување на

мерниот уред. **ДОБРО ЧУВАЈТЕ ГИ ОВИЕ УПАТСТВА И ПРЕДАДЕТЕ ГИ ЗАЕДНО СО МЕРНИОТ УРЕД.**

- ▶ **Внимание – доколку користите други уреди за подесување и ракување освен овде наведените или поинакви постапки, ова може да доведе до опасна изложеност на зрачење.**
- ▶ **Мерниот уред се испорачува со натпис за предупредување (означено на приказот на мерниот уред на графичката страна со број 5).**



- ▶ **Доколку текстот на налепницата за предупредување не е на вашиот јазик, врз него залепете ја налепницата на вашиот јазик пред првата употреба.**



Не го насочувајте ласерскиот зрак на лица или животни и не погледнувајте директно во него или неговата рефлексија. Така може да ги заслепите лицата, да предизвикате несреќи или да ги оштетите очите.

- ▶ **Доколку ласерскиот зрак доспее до очите, веднаш треба да ги затворите и да ја тргнете главата од ласерскиот зрак.**
- ▶ **Не вршете никакви промени на ласерскиот уред.**
- ▶ **Не ги користете ласерските очила како заштитни очила.** Ласерските очила служат за подобро препознавање на ласерскиот зрак, но не заштитуваат од ласерското зрачење.
- ▶ **Не ги користете ласерските очила како очила за сонце или пак во сообраќајот.** Ласерските очила не даваат целосна UV-заштита и го намалуваат препознавањето на бои.
- ▶ **Мерниот уред смее да се поправа само од страна на квалификуван стручен персонал со оригинални резервни делови.** Само на тој начин ќе бидете сигурни во безбедноста на мерниот уред.
- ▶ **Не ги оставајте децата да го користат ласерскиот мерен уред без надзор.** Може да ги заслепат другите лица поради невнимание.
- ▶ **Не работете со мерниот уред во околина каде постои опасност од експлозија, каде има запаливи течности, гас или прашина.** Мерниот уред создава искри, кои може да ја запалат правта или пареата.



Не го принесувајте мерниот уред и држачот 8 во близина на пејсмејкери. Магнетите на мерниот уред и држачот создаваат поле, кое може да ја наруши функцијата на пејсмејкерите.

- ▶ **Мерниот уред и држачот 8 држете ги подалеку од магнетни носачи на податоци и уреди осетливи на магнет.** Поради влијанието на магнетите на мерниот

уред и држачот може да дојде до неповратно губење на податоците.

Опис на производот и моќноста

Ве молиме отворете ја преклопената страница со приказ на мерниот уред, и држете ја отворена додека го читате упатството за употреба.

Употреба со соодветна намена

Мерниот уред е наменет за одредување и проверка на хоризонтални и вертикални линии, како и точки на вертикалата.

Илустрација на компоненти

Нумерирањето на сликите со компоненти се однесува на приказот на мерните апарати на графичката страница.

- 1 Излезен отвор за ласерскиот зрак
- 2 Фиксирање на поклопецот на преградата за батерија
- 3 Поклопец на преградата за батеријата
- 4 Прекинувач за вклучување/исклучување
- 5 Натпис за предупредување на ласерот
- 6 Прифат на стативот 1/4"
- 7 Сериски број
- 8 Држач
- 9 Шраф за фиксирање на држачот
- 10 Отвори за зашрафување на држачот
- 11 Водилка за појасот
- 12 Магнет
- 13 Прифат за стативот 1/4" на држачот
- 14 Прифат за стативот 5/8" на држачот
- 15 Мерна плоча со ногарка*
- 16 Заштитна ташна
- 17 Ласерски очила*
- 18 Статив*

* Опишаната опрема прикажана на сликите не е дел од стандардниот обем на испорака.

Технички податоци


Ласер со точки	GPL 5
Број на дел/артикул	3 601 K66 2..
Работно поле	30 м
Точност при нивелирање	±0,3 мм/м
Типично поле на самонивелирање по должина на	
- Должинска оска	± 5°
- Попречна оска	± 3°
Типично време на нивелирање	< 4 с
Температура при работа	-10 °C... +40 °C
Температура при складирање	-20 °C... +70 °C
Серискиот број 7 на спецификационата плочка служи за јасна идентификација на вашиот мерен уред.	

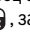
Ласер со точки	GPL 5
релативна влажност на воздухот макс.	90 %
Класа на ласер	2
Тип на ласер	635 nm, < 1 mW
Отстапување - Ласерска точка	0,8 mrad (целосен агол)
Прифат за стативот	1/4"
Батерии	3 x 1,5 V LR06 (AA)
Времетраење на работа околу	24 ч
Тежина согласно EPTA-Procedure 01:2014	0,25 кг
Димензии (Должина x Ширина x Висина)	104 x 40 x 80 мм
Вид на заштита	IP 5X
Серискиот број 7 на спецификационата плочка служи за јасна идентификација на вашиот мерен уред.	

Монтажа

Ставање/менување на батерии

За работа со мерниот уред се препорачува користење на алкално-мангански батерии.

За отворање на поклопецот на преградата за батерии 3 свртете го механизмот за заклучување 2 во правец на стрелките на часовникот во позиција  и извлекете го поклопецот на преградата за батерии. Ставете ги испорачаните батерии. Притоа внимавајте на половите во согласност со приказот на внатрешната страна од преградата за батерии.

Ставете го поклопецот на преградата за батерии долу на куќиштето и притиснете го нагоре. Свртете го механизмот за заклучување 2 во правец спротивен на стрелките на часовникот во позиција , за да го заклучите поклопецот на преградата за батерии.

Доколку за време на работата ласерските зраци трепкаат во бавен такт, тоа значи дека батериите се слаби. По првото трепкање, мерниот уред може да се користи уште околу 8 ч.

Секогаш заменувајте ги сите батерии одеднаш. Користете само батерии од еден производител и со ист капацитет.

► Доколку не сте го користеле мерниот уред повеќе време, извадете ги батериите. Доколку се подолго време складирани, батериите може да кородираат и да се испразнат.

Употреба

Ставање во употреба

► Заштитете го мерниот уред од влага и директно изложување на сончеви зраци.

► Не го изложувајте мерниот уред на екстремни температури или осцилации во температурата.

Напр. не го оставајте долго време во автомобилот. При

112 | Македонски

големи осцилации во температурата, оставете го мерниот уред најпрво да се аклиматизира, пред да го ставите во употреба. При екстремни температури или осцилации во температурата, прецизноста на мерниот уред може да се наруши.

- ▶ **Избегнувајте ги ударите и превртувањата на мерниот уред.** Доколку се оштети мерниот уред, може да се наруши прецизноста. По тежок удар или превртување, проверете ги лазерските линии односно лазерските зраци со хоризонтална или вертикална референтна линија одн. со контролните точки на вертикалата.
- ▶ **Исклучете го мерниот уред за време на транспортот.** При исклучувањето, се блокира осцилирачката единица, која би се оштетила при интензивни движења.

Вклучување/исклучување

За **вклучување** на мерниот уред притиснете на прекинувачот за вклучување/исклучување **4** нагоре, така што на прекинувачот ќе се појави „I“. Веднаш по вклучувањето, мерниот уред пушта по еден лазерски зрак од излезните отвори **1**.

- ▶ **Не го насочувајте зракот светлина на лица или животни и не погледнувајте директно во него, дури ни од голема оддалеченост.**
- ▶ **Не го оставајте вклучениот мерен уред без надзор и исклучете го по употребата.** Другите лица може да се заслепат од лазерскиот зрак.

За **исклучување** на мерниот уред притиснете на прекинувачот за вклучување/исклучување **4** надолу, така што на прекинувачот ќе се појави „0“. При исклучување, осцилирачката единица се блокира.

Поставување на автоматиката за исклучување

По правило мерниот уред автоматски се исклучува 20 мин. по вклучувањето.

Оваа автоматика за исклучување може да се префрли од 20 мин. на 8 ч. Вклучете го мерниот уред, веднаш потоа исклучете го и потоа во рок од 4 с. одново вклучете го. За потврда на промената, по второто вклучување, сите лазерски зраци трепкаат 2 с. во брз такт.

При следното вклучување на мерниот уред, автоматиката за исклучување повторно е поставена на 20 мин.

Работење со автоматика за нивелирање

Поставете го мерниот уред на хоризонтална, цврста подлога, прицврстете го на држачот **8** или на стативот **18**.

По вклучувањето автоматиката за нивелирање автоматски ги израмнува нерамнините во рамки на полето на самонивелирање од $\pm 5^\circ$ (должинска оска) одн. $\pm 3^\circ$ (попречна оска). Нивелирањето е завршено штом лазерските точки не се движат повеќе.

Доколку не е возможно автоматско нивелирање, на пр. бидејќи подлогата на мерниот уред отстапува повеќе од 5° одн. 3° од хоризонталата, лазерските зраци трепкаат во брз такт. Во ваков случај, поставете го мерниот уред хоризонтално и почекајте го самонивелирањето. Штом ќе се најде мерниот уред во рамки на полето на

самонивелирање од $\pm 5^\circ$ одн. $\pm 3^\circ$, лазерските зраци повторно светат непрекинато.

При вибрации или промена на положбата за време на работата, мерниот уред повторно се нивелира автоматски. По повторното нивелирање, проверете ја позицијата на лазерските зраци во однос на референтните точки, за да се избегнат грешките при поместување.

Точност при нивелирање**Влијанија на точноста**

Најголемо влијание врши околната температура. Особено температурните разлики кои се движат од подот нагоре може да го пренасочат лазерскиот зрак.

Бидејќи топлинското раслојување е најголемо во близина на подот, доколку е возможно монтирајте го мерниот уред на обичен статив и поставете го во средината на работната површина.

Освен надворешните влијанија, до отстапување може да доведат и влијанијата специфични за уредот (како на пр. падови или јаки потреси). Затоа, пред секој почеток на работа проверете ја точноста на нивелирањето.

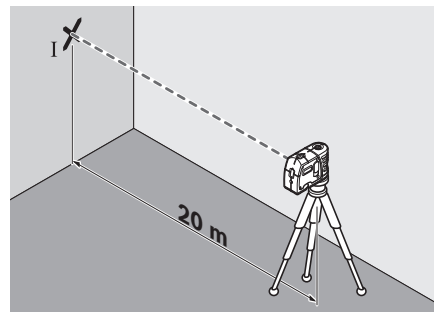
Доколку, при некоја од проверките, мерниот уред го пречекори максималното мерно отстапување, дајте го на поправка во сервисната служба на Bosch.

Доколку точноста при нивелирање на хоризонталните лазерски зраци за попречната и должинска оска лежи во рамките на максималното дозволено отстапување, со тоа е проверена точноста на нивелирањето на вертикалните зраци (вертикална оска).

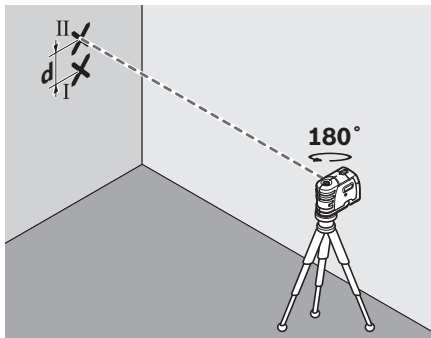
Проверка на хоризонталната точноста при нивелирање на попречната оска

За проверката потребна е една слободна мерна линија од 20 m на цврста подлога пред сид.

- Монтирајте го мерниот уред на 20 m растојание од сидот на држач, одн. на еден статив или поставете го на цврста, рамна подлога. Вклучете го мерниот уред.



- Насочете го едниот од двата странични лазерски зраци, коишто поминуваат по должина на попречната оска на мерниот уред, на сидот. Оставете го мерниот уред да се нивелира. Означете ја средината на лазерската точка на сидот (точка I).



- Свртете го мерниот уред за околу 180° , без да ја промените висината. Оставете го да се изнивелира и обележете ја средината на точката на другиот страничен ласерски зрак на сидот (точка II). Внимавајте на тоа, точката II да лежи што е можно повертикално над одн. под точката I.
- Разликата d на двете означени точки I и II на сидот го дава фактичкото отстапување од висината на мерниот уред по должина на попречната оска.

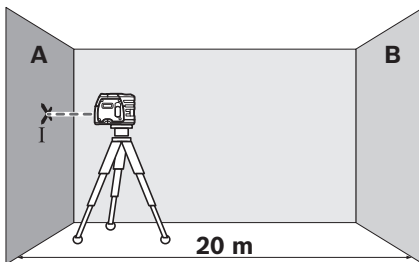
На мерната линија од $2 \times 20 \text{ m} = 40 \text{ m}$, максималното дозволено отстапување изнесува:
 $40 \text{ mm} \times \pm 0,3 \text{ mm/m} = \pm 12 \text{ mm}$.

Според тоа, разликата d меѓу точките I и II смее да изнесува најмногу 12 mm .

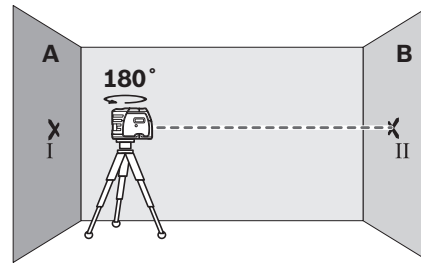
Проверка на хоризонталната точност при нивелирање на должинската оска

За проверката потребна Ви е слободна мерна линија од 20 m на цврста подлога помеѓу два сида A и B.

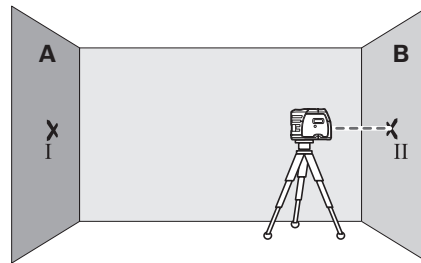
- Монтирајте го мерниот уред во близина на сидот A на држач, одн. на еден статив или поставете го на цврста, рамна подлога. Вклучете го мерниот уред.



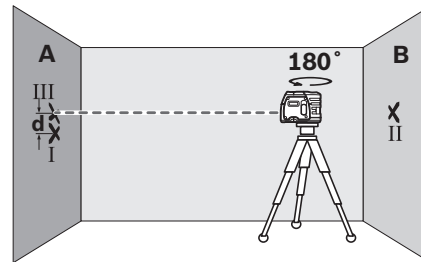
- Насочете го хоризонталниот ласерски зрак, кој поминува паралелно на должинската оска на мерниот уред, на блискиот сид A. Оставете го мерниот уред да се изнивелира. Означете ја средината на ласерската точка на сидот (точка I).



- Свртете го мерниот уред за 180° , оставете го да се нивелира и означете ја средината на точката на ласерскиот зрак на спротивниот сид B (точка II). Поставете го мерниот уред – без да го вртите – во близина на сидот B, вклучете го и оставете го да се нивелира.



- Поставете го мерниот уред по висина (со помош на стативот или евентуално со подлогата), така што средината на точката на ласерскиот зрак точно ќе ја погоди претходно означената точка II на сидот B.



- Свртете го мерниот уред за 180° , без да ја промените висината. Оставете го да се изнивелира и обележете ја средината на точката на ласерскиот зрак на сидот A (точка III). Внимавајте на тоа, точката III да лежи што е можно повертикално над одн. под точката I.
- Разликата d на двете означени точки I и III на сидот A го дава фактичкото отстапување од висината на мерниот уред по должина на должинската оска.

На мерната линија од $2 \times 20 \text{ m} = 40 \text{ m}$, максималното дозволено отстапување изнесува:
 $40 \text{ mm} \times \pm 0,3 \text{ mm/m} = \pm 12 \text{ mm}$.

Според тоа, разликата d помеѓу точките I и III смее да изнесува најмногу 12 mm .

114 | Македонски

Совети при работењето

- ▶ **За обележување, секогаш користете ја само средината на лазерската точка.** Големината на лазерската точка се менува во зависност од растојанието.

Прицврстување со држач

За да го прицврстите мерниот уред на држач **8** свртете го шрафот за фиксирање **9** на држачот во $1/4$ "-прифатот за статив **6** на мерниот уред. За вртење на мерниот уред на држачот, олабавете го малку шрафот **9**.

- Свртете го мерниот уред на држачот **8** на страна или назазад, за да стане видлив долниот вертикален зрак.
- Свртете го мерниот уред на држачот **8**, за да пренесувате висини со хоризонталните лазерски зраци.

Со помош на држачот **8** ги имате следните можности за прицврстување на мерниот уред:

- Монтирајте го држачот **8** со $1/4$ "-прифатот за статив **13** на стативот **18** или на обичен фотостатив. За прицврстување на обичен градежен статив, користете $5/8$ "-прифат за статив **14**.
- Држачот **8** може да се прицврсти со магнети **12** на челичните делови.
- На сидовите од гипс-картон или дрво, држачот **8** може да се прицврсти со шrafoви. Вметнете шrafoви со должина од најмалку 60 мм низ отворите за зашрафување **10** на држачот.
- На цевките или слично, држачот **8** може да се прицврсти со обичен појас, кој се затегнува со водилката за појасот **11**.

Работење со статив (опрема)

Стативот **18** овозможува стабилна мерна подлога што може да се подесува по висина. Поставете го мерниот уред со прифатот за статив **6** на $1/4$ "-навој на стативот и зашрафете го цврсто со шрафот за фиксирање на стативот.

Работење со мерна плоча (опрема)

Со помош на мерната плоча **15** ознаката од лазерот може да ја пренесете на подот, одн. висината на лазерот да ја пренесете на сид.

Со нулта-полето и скалата може да го измерите отстапувањето кон саканата висина и повторно да го пренесете на друго место. На тој начин отпаѓа точното подесување на мерниот уред на висината на која треба да се пренесе.

Мерната плоча **15** има рефлектирачки слој, кој ја подобрува видливоста на лазерскиот зрак на големи растојанија одн. при јаки сончеви зраци. Зајакнувањето на осветлувањето може да се препознае само кога гледате паралелно кон лазерскиот зрак на мерната плоча.

Лазерски очила (опрема)

Лазерските очила ја филтрираат околната светлина. На тој начин црвеното светло на лазерот изгледа посветло за окото.

- ▶ **Не ги користете лазерските очила како заштитни очила.** Лазерските очила служат за подобро

препознавање на лазерскиот зрак, но не заштитуваат од лазерското зрачење.

- ▶ **Не ги користете лазерските очила како очила за сонце или пак во сообраќајот.** Лазерските очила не даваат целосна UV-заштита и го намалуваат препознавањето на бои.

Одржување и сервис**Одржување и чистење**

Мерниот уред складирајте го и транспортирајте го само во испорачаната заштитна ташна.

Постојано одржувајте ја чистотата на мерниот уред. Не го потопувајте мерниот уред во вода или други течности.

Избришете ги нечистотиите со влажна мека крпа. Не користете средства за чистење или раствори.

Редовно чистете ги површините околу излезниот отвор на лазерот и притоа внимавајте на влакненцата.

За сите прашања и нарачки на резервни делови, Ве молиме наведете го 10-цифрениот број од спецификационата плочка на полначот.

Во случај да треба да се поправи, пратете го мерниот уред во заштитната ташна **16**.

Сервисна служба и совети при користење

Сервисната служба ќе одговори на Вашите прашања во врска со поправката и одржувањето на Вашиот производ како и резервните делови. Експлозивен цртеж и информации за резервни делови ќе најдете на: www.bosch-pt.com

Тимот за советување при користење на Bosch ќе ви помогне доколку имате прашања за нашите производи и опрема.

За сите прашања и нарачки на резервни делови, Ве молиме наведете го 10-цифрениот број од спецификационата плочка на производот.

Македонија

Д.Д.Електрис
Сава Ковачевиќ 47Н, број 3
1000 Скопје
Е-пошта: dimce.dimcev@servis-bosch.mk
Интернет: www.servis-bosch.mk
Тел./факс: 02/ 246 76 10
Моб.: 070 595 888

Отстранување

Мерните уреди, опремата и амбалажите треба да се отстранат на еколошки прифатлив начин.

Не ги фрлајте мерните уреди и батериите во домашната канта за ѓубре!

Само за земљи во рамки на ЕУ

Според европската регулатива 2012/19/EU мерните уреди што се вон употреба и дефектните или искористените батерии според регулативата 2006/66/EC мора одделно да се соберат и да се рециклираат за повторна употреба.

Се задржува правото на промена.

Srpski**Uputstva o sigurnosti**

Morate da pročitate i obratite pažnju na sva uputstva kako biste sa alatom radili bez opasnosti i bezbedno. Ako merni alat ne upotrebljavate u skladu sa priloženim uputstvima, možete da ugrozite zaštitne

mere koje su integrisane u merni alat. Nemojte da dozvolite da pločice sa upozorenjima budu nerazumljive. DOBRO SAČUVAJTE OVO UPUTSTVO I PREDAJTE GA ZAJEDNO SA ALATOM, AKO GA PROSLEĐUJETE DALJE.

- ▶ **Oprez – ako se koriste drugi uređjaji za rad ili podešavanje od onih koji su ovde navedeni, ili izvode drugi postupci, može ovo voditi eksplozijama sa zračenjem.**
- ▶ **Merni alat se isporučuje sa jednom upozoravajućom tablicom (u prikazu mernog alata označena na grafičkoj stranici sa brojem 5).**



- ▶ **Ako tekst tablice sa opomenom nije na Vašem jeziku, onda prelepite ga pre prvog puštanja u rad sa isporučenom nalepnicom na jeziku Vaše zemlje.**



Ne usmeravajte laserski zrak na osobe ili životinje i sami ne gledajte u direktan ili reflektujući laserski zrak. Na taj način možete da zaslepите lica, prouzrokujez nezgode ili da oštetite oči.

- ▶ **Ako lasersko zračenje dođe u oko, morate svesno da zatvorite oko i da glavu odmah okrenete od zraka.**
- ▶ **Nemojte da vršite promene na laserskoj opremi.**
- ▶ **Ne koristite laserske naočare za posmatranje kao zaštitne naočare.** Laserske naočare za posmatranje služe za bolje prepoznavanje laserskog zraka, one ne štite od laserskog zračenja.
- ▶ **Ne upotrebljavajte laserske naočare za posmatranje kao naočare za sunce ili u putnom saobraćaju.** Laserske

naočare za posmatranje ne pružaju punu UV zaštitu i smanjuju opažanje boja.

- ▶ **Neka Vam merni alat popravlja stručno osoblje i samo sa originalnim rezervnim delovima.** Time se obezbeđuje, da sigurnost mernog alata ostaje sačuvana.
- ▶ **Ne dopu štajte deci korišćenje mernog alata sa laserom bez nadzora.** Oni bi mogli nenamerno zaslepiti osoblje.
- ▶ **Ne radite sa mernim alatom u okolini gde postoji opasnost od eksplozija, u kojoj se nalaze zapaljive tečnosti, gasovi ili prašine.** U mernom alatu se mogu proizvesti varnice, koje bi zapalile prašinu ili isparenja.



Merni alat i držač 8 ne stavljajte u blizinu pejsmejkera. Zbog magneta u mernom alatu i držaču obrazuje se polje koje može da ugrozi funkciju pejsmejkera.

- ▶ **Merni alat i držač 8 držite dalje od magnetnih nosača podataka i uređaja osetljivih na magnete.** Zbog delovanja magneta iz mernog alata i držača može da dođe do nereverzibilnog gubitka podataka.

Opis proizvoda i rada

Molimo da otvorite preklaplenu stranicu sa prikazom mernog alata, i ostavite ovu stranicu otvorenu dok čitate uputstvo za rad.

Upotreba koja odgovara svrsi

Merni alat je zamišljen za dobijanje i kontrolu horizontalnih i vertikalnih linija kao i vertikalnih tačaka.

Komponente sa slike

Označavanje brojevima komponenti sa slike odnosi se na prikaz mernog alata na grafičkoj stranici.

- 1 Izlazni otvor laserskog zraka
- 2 Blokiranje poklopca prostora za bateriju
- 3 Poklopac prostora za bateriju
- 4 Prekidač za uključivanje-isključivanje
- 5 Laserska tablica sa opomenom
- 6 Prihvat za stativ 1/4"
- 7 Serijski broj
- 8 Držač
- 9 Zavrtnaj za fiksiranje držača
- 10 Otvori zavrtnja držača
- 11 Vodjica pojasa
- 12 Magneti
- 13 Prihvat stativa 1/4" na držaču
- 14 Prihvat stativa 5/8" na držaču
- 15 Merna ploča sa podnožjem*
- 16 Zaštitna torba
- 17 Laserske naočare za gledanje*
- 18 Stativ*

* Pribor sa slike ili koji je opisan ne spada u standardni obim isporuka.

116 | Srpski


Tehnički podaci


Tačkasti laser	GPL 5
Broj predmeta	3 601 K66 2..
Radno područje	30 m
Tačnost nivelisanja	±0,3 mm/m
Samonivelirajuće područje tipično duž	
– Dužne ose	± 5°
– Poprečne ose	± 3°
Vreme nivelisanja tipično	< 4 s
Radna temperatura	– 10 °C... + 40 °C
Temperatura skladišta	– 20 °C... + 70 °C
Relativna vlaga vazduha max.	90 %
Klasa lasera	2
Tip lasera	635 nm, < 1 mW
Divergencija	
– Tačka lasera	0,8 mrad (pun ugao)
Prihvatač za stativ	1/4"
Baterije	3 x 1,5 V LR06 (AA)
Trajanje rada ca.	24 h
Težina prema EPTA-Procedure 01:2014	0,25 kg
Dimenzije (dužina x širina x visina)	104 x 40 x 80 mm
Vrsta zaštite	IP 5X
Za jasniju identifikaciju Vašeg mernog alata služi serijski broj 7 na tipskoj tablici.	

Montaža

Ubacivanje baterije/promena

Za rad mernog alata preporučuje se primena alkalno-manganskih baterija.

Za otvaranje poklopca prostora za bateriju **3** okrenite blokadu **2** u pravcu kazaljke na satu  i skinite poklopac prostora za bateriju. Ubacite isporučene baterije. Pazite pritom na tačno polovanje prema prikazu na unutrašnjoj stranici prostora za bateriju.

Stavite poklopac prostora za bateriju dole na kućište i pritisnite ga potom napred. Okrenite blokadu **2** suprotno od kazaljke na satu u položaj , da bi blokirali poklopac prostora za bateriju.

Ako laserski zraci trepću laganim taktom u radu, onda su baterije slabe. Merni alat može posle prvog treptanja raditi još ca. 8 h.

Menjajte uvek sve baterije istovremeno. Upotrebljavajte samo baterije jednog proizvođača i sa istim kapacitetom.

- ▶ **Izvadite baterije iz mernog alata, ako ih ne koristite duže vremena.** Baterije mogu pri dužem vremenu korodirati i čak se same isprazniti.

Rad

Puštanje u rad

- ▶ **Čuvajte merni alat od vlage i direktnog sunčevog zračenja.**
- ▶ **Ne izlažite merni alat ekstremnim temperaturama ili temperaturnim kolebanjima.** Ne ostavljajte ga na primer u autu duže vreme. Pustite merni alat pri većim temperaturnim kolebanjima da se prvo temperira, pre nego ga pustite u rad. Pri ekstremnim temperaturama ili temperaturnim kolebanjima može se oštetiti preciznost mernog alata.
- ▶ **Izbegavajte snažne udarce ili padove mernog alata.** Usled oštećenja mernog alata može se oštetiti tačnost. Uporedite posle nekog snažnog udarca ili pada linije lasera odnosno vertikalne zrake radi kontrole sa nekom poznatom horizontalnom ili vertikalnom referentnom linijom odnosno sa prekontrolisanim vertikalnim tačkama.
- ▶ **Isključite merni alat, ako ga transportujete.** Pri isključivanju se blokira klatni uređaj, koji se inače pri jačim pokretima može oštetiti.

Uključivanje-isključivanje

Za **uključivanje** mernog alata pomerite prekidač za uključivanje-isključivanje **4** na gore, tako da se na prekidaču pojavi „1“. Merni alat šalje odmah posle uključivanja po jedan laserski zrak iz izlaznih otvora **1**.

- ▶ **Ne usmeravajte laserski zrak na osobe ili životinje i ne gledajte u laserski zrak čak ni sa daljeg odstojanja.**
- ▶ **Ne ostavljajte slučajno uključen merni alat i isključite merni alat posle upotrebe.** Druge osobe bi mogle da budu zaslepljene od laserskog zraka.

Za **isključivanje** mernog alata pomerite prekidač za uključivanje-isključivanje **4** na dole, tako da se na prekidaču pojavi „0“. Pri isključivanju se blokira klatno.

Podešavanje automatike isključivanja

U normalnom slučaju, merni alat se automatski isključuje 20 min. nakon uključivanja.

Ova automatika isključivanja se može prebaciti sa 20 min. na 8 h. Za to treba merni alat uključiti, odmah ponovno ga isključiti i u toku 4 s ponovno uključiti. Za potvrdu promene, sve laserske zrake će nakon drugog uključivanja treperiti 2 s brzim ritmom.

Kod sledećeg uključivanja mernog alata, automatika isključivanja je ponovno podešena na 20 min.

Radovi sa automatikom za nivelisanje

Postavite merni alat na horizontalnu čvrstu podlogu, pričvrstite ga na držač **8** ili stativ **18**.

Posle uključivanja „ravna“ automatika za niveliranje neravnine unutar područja samonivelacije od ± 5° (dušne ose) odnosno ± 3° (poprečne ose) automatski. Nivelisanje je završeno, čim se laserske tačke više ne pokreću.

Ako automatsko nivelisanje nije moguće, na primer jer površina stajanja mernog alata odstupa više od 5° odnosno 3° od horizontala, trepere laserski zraci u brzom taktu. Postavite u ovom slučaju merni alat u horizontalu i sačekajte

samonivelaciju. Čim se merni alat bude nalazio unutar područja samonivelacije od $\pm 5^\circ$ odnosno $\pm 3^\circ$, zasvetleće trajno laserski zraci.

Pri potresima ili promenama položaja za vreme rada ponovo se automatski nivelise merni alat. Prekontrolišite posle nivelisanja poziciju laserskih zraka u vezi referentnih tačaka, da bi izbegli greške usled pomeranja mernog alata.

Tačnost nivelisanja

Utjecaji tačnosti

Najveći uticaj vrši temperatura okoline. Posebno temperaturne razlike koje se kreću od tla na gore mogu skrenuti laserski zrak.

Pošto je sloj temperature u blizini poda najveći, trebali bi merni alat po mogućnosti da montirate na uobičajen stativ i postavite u sredinu radne površine.

Pored spoljašnjih uticaja takođe i uticaji specifični za uređaje (kao npr. nagli padovi ili snažni udari) mogu da dovedu do odstupanja. Iz tog razloga pre svakog početka rada proverite preciznost nivelacije.

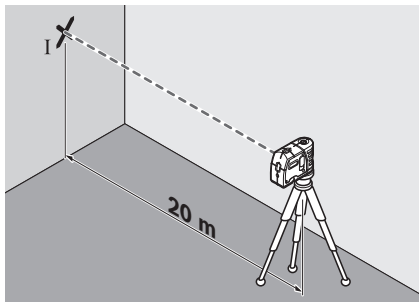
Ako bi merni alat pri jednoj od kontrola prekoračio maksimalno odstupanje, onda neka ga popravi neki Bosch-servis.

Ako se tačnost nivelacije horizontalnih laserskih zraka za poprečnu i dužnu osu nalazi unutar maksimalno dovoljenog odstupanja, onda je time prekontrolisana tačnost nivelisanja vertikalnih zraka (vertikalne ose).

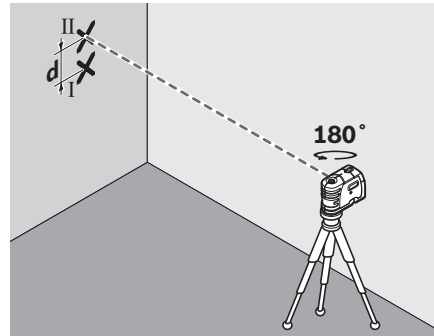
Kontrola horizontalne tačnosti u nivelisanju poprečne ose

Za ispitivanje potrebna Vam je jedna slobodna merna linija od 20 m na čvrstoj podlozi ispred zida.

- Montirajte merni alat na 20 m rastojanja od zida na držač odnosno stativ, ili postavite ga na čvrstu, ravnu podlogu. Uključite merni alat.



- Usmerite jedan od dva bočna laserska zraka koji idu duž poprečne ose mernog alata, na zid. Pustite da se merni alat nivelise. Označite sredinu laserske tačke na zidu (tačka I).



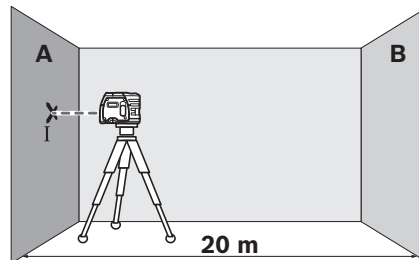
- Okrenite merni alat za oko 180° , ne menjajući visinu. Pustite da se nivelira i označite sredinu tačke drugog bočnog laserskog zraka na zidu (tačka II). Pazite na to, da tačka II bude što vertikalnija iznad odnosno ispod tačke I.
- Razlika d obe označene tačke I i II na zidu daje stvarno visinsko odstupanje mernog alata duž poprečne ose.

Na mernoj liniji od $2 \times 20 \text{ m} = 40 \text{ m}$ iznosi maksimalno dozvoljeno odstupanje: $40 \text{ m} \times \pm 0,3 \text{ mm/m} = \pm 12 \text{ mm}$. Razlika d između tačaka I i II sme na kraju najviše iznositi 12 mm.

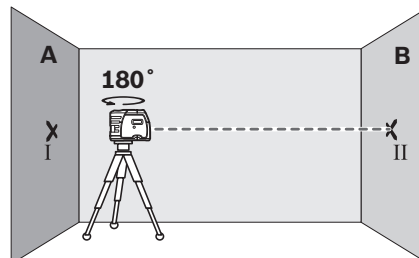
Kontrola horizontalne tačnosti dužne ose

Za kontrolu potrebna Vam je jedna slobodna merna linija od 20 m na čvrstoj podlozi između dva zida A i B.

- Montirajte merni alat blizu zida A na držač odnosno stativ, ili ga postavite na čvrstu, ravnu podlogu. Uključite merni alat.



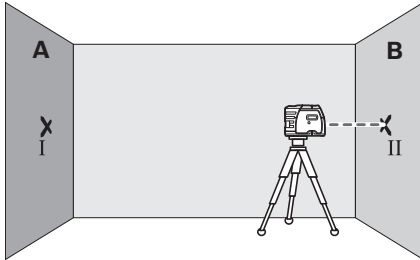
- Usmerite horizontalan laserski zrak koji ide paralelno sa dužnom osom mernog alata, na bliski zid A. Pustite da se merni alat nivelise. Označite sredinu laserske tačke na zidu (tačka I).



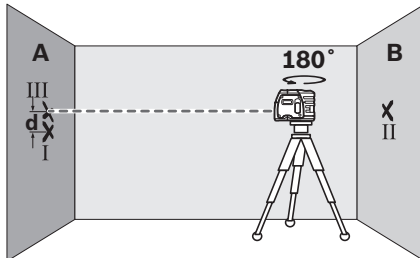
118 | Srpski

- Okrenite merni alat za 180°, iznivelišite ga i markirajte sredinu tačke laserskog zraka na zidu preko puta B (tačka II).

Postavite merni alat ne okrećući ga blizu zida B, uključite ga i pustite da se niveliše.



- Centrirajte merni alat po visini tako (pomoću stativa ili u datom slučaju sa podmetačima), da sredina tačke laserskog zraka tačno pogadja prethodno markiranu tačku II na zidu B.



- Okrenite merni alat za 180° ne menjajući visinu. Pustite da se niveliše i označite tačkasto sredinu laserskog zraka na zidu A (tačka III). Pazite pritom, da je tačka III što vertikalnija odnosno nalazi se ispod tačke I.
- Razlika **d** obe označene tačke I i III na zidu A daju stvarno visinsko odstupanje mernog alata duž dužne ose.

Na mernoj liniji od $2 \times 20 \text{ m} = 40 \text{ m}$ iznosi maksimalno dozvoljeno odstupanje: $40 \text{ m} \times \pm 0,3 \text{ mm/m} = \pm 12 \text{ mm}$. Razlika **d** između tačaka I i III sme na kraju da iznosi najviše 12 mm.

Uputstva za rad

- ▶ **Upotrebljavajte uvek samo sredinu laserskog zraka za markiranje.** Veličina laserske tačke se menja sa udaljenjem.

Pričvršćivanje sa držačem

Za pričvršćivanje mernog alata na držaču **8** čvrsto uvrnite zavrtnj za fiksiranje **9** držača u 1/4" prihvata stativa **6** na mernom alatu. Za okretanje mernog alata na držaču popustite zavrtnj **9** lagano.

- Okrenite merni alat na držaču **8** u stranu ili unazad, da bi učinili vidljivim donji laserski zrak.
- Okrenite merni alat na držaču **8**, da bi sa horizontalnim laserskim zrakom preneli visine.

Pomoću držača **8** postoje sledeće mogućnosti pričvršćenja mernog alata:

- Montirajte držač **8** sa pričvršćenjem stativa 1/4" **13** na stativ **18** ili običan fotostativ. Za pričvršćenje na običan građevinski stativ primenite pričvršćenje stativa 5/8" **14**.
- Na čelične delove se držač **8** može pričvrstiti sa magnetima **12**.
- Na suve građevne zidove ili drvene zidove, držač **8** se može stegnuti pomoću zavrtnja. Za to treba provući zavrtnje dužine najmanje 60 mm kroz rupe za zavrtnje **10** držača.
- Na cevi ili slične delove držač **8** se može pričvrstiti pomoću običnog kaiša, koji se provuče kroz vodiču remena **11**.

Radovi sa stativom (pribor)

Stativ **18** pruža stabilnu, mernu podlogu sa mogućnošću podešavanja po visini. Postavite merni alat sa prihvatom stativa **6** na 1/4"-navoja stativa i čvrsto ga uvrnite sa zavrtnjem za pričvršćivanje stativa.

Radovi sa mernom pločom (pribor)

Pomoću merne ploče **15** možete prenositi laserski marker na pod odnosno visinu lasera na zid.

Sa nultim poljem i skalom možete meriti odstupanje prema željenoj visini i ponovo nanositi na drugom mestu. Tako otpada tačno podešavanje mernog alata na visinu na koju se prenosi.

Merna ploča **15** ima refleksioni sloj koji poboljšava vidljivost laserskog zraka na većem rastojanju odnosno pri jačem sunčevom zračenju. Pojačavanje svetlosti se može samo onda prepoznati, ako gledate na mernu ploču paralelno laserskom zraku.

Laserske naočare za gledanje (pribor)

Laserske naočare za gledanje filtriraju okolnu svetlost. Tako izgleda crveno svetlo lasera svetlije za oko.

- ▶ **Ne koristite laserske naočare za posmatranje kao zaštitne naočare.** Laserske naočare za posmatranje služe za bolje prepoznavanje laserskog zraka, one ne štite od laserskog zračenja.
- ▶ **Ne upotrebljavajte laserske naočare za posmatranje kao naočare za sunce ili u putnom saobraćaju.** Laserske naočare za posmatranje ne pružaju punu UV zaštitu i smanjuju opažanje boja.

Održavanje i servis**Održavanje i čišćenje**

Čuvajte i transportujte merni pribor samo u isporučenoj zaštitnoj futrolji.

Držite merni alat uvek čist.

Ne uranjajte merni alat u vodu ili druge tečnosti.

Brišite zaprljanja sa vlažnom, mekom krpom. Ne upotrebljavajte nikakva sredstva za čišćenje ili rastvarače.

Čistite redovno posebno površine na izlaznom otvoru lasera i pazite pritom na dlačice.

Kod svih pitanja i naručivanja rezervnih delova navedite neizostavno broj predmeta prema tipskoj tablici mernog alata koja ima 10 brojanih mesta.

U slučaju popravke šalžite merni alat u zaštitnoj torbi **16**.

Servisna služba i savetovanje o upotrebi

Servisna služba odgovoriće na vaša pitanja o popravcima i održavanju vašeg proizvoda i o rezervnim delovima. Uvećane crteže i informacije o rezervnim delovima možete naći na našoj adresi:

www.bosch-pt.com

Bosch tim za savetovanje o upotrebi će vam rado pomoći ako imate pitanja o našim proizvodima i priboru.

Molimo da kod svih pitanja i naručivanja rezervnih delova neizostavno navedete broj predmeta sa 10 brojčanih mesta prema tipskoj tablici proizvoda.

Srpski

Bosch-Service
Dimitrija Tucovića 59
11000 Beograd
Tel.: (011) 6448546
Fax: (011) 2416293
E-Mail: asboschz@EUnet.yu

Keller d.o.o.
Ljubomira Nikolica 29
18000 Nis
Tel./Fax: (018) 274030
Tel./Fax: (018) 531798
Web: www.keller-nis.com
E-Mail: office@keller-nis.com

Uklanjanje djubreta

Merni alati, pribor i pakovanja treba da se dovoze na regeneraciju koja odgovara zaštiti čovekove okoline.

Ne bacajte merne alate i akumulatore (baterije u kućno djubre).

Samo za EU-zemlje:



Prema evropskoj smernici 2012/19/EU ne moraju više neupotrebljivi merni alati a prema evropskoj smernici 2006/66/EC ne moraju više akumulatori/baterije u kvaru i istrošeni da se odvojeno sakupljaju i odvoze reciklaži koja odgovara zaštiti čovekove sredine.

Zadržavamo pravo na promene.

Slovensko

Varnostna navodila



Preberite in upoštevajte navodila v celoti, da zagotovite varno in zanesljivo uporabo merilne naprave. Če merilne naprave ne uporabljate v skladu s predloženimi navodili, lahko pride do poškodb vgrajene zaščitne opreme v merilni napravi. Opozorilnih ploščic na merilni napravi nikoli ne zakrivajte. HRANITE TA NAVODILA V DO-

BREM STANJU IN JIH V PRIMERU PREDAJE PRILOŽITE MERILNI NAPRAVI.

- ▶ **Bodite previdni – v primeru izvajanja opravil ali nastavitvev, ki niso opisana v teh navodilih, lahko pride do nevarnega izpostavljanja laserskemu sevanju.**
- ▶ **Merilno orodje se dobavi z opozorilno tablo (na prikazu merilnega orodja na grafični strani označeno s številko 5).**



- ▶ **Če tekst opozorilne tablice ni v vašem jeziku, ga pred prvim zagonom prelepite z ustrezno nalepko v vašem nacionalnem jeziku.**



Laserskega žarka ne usmerjajte v osebe ali živali in tudi sami ne gledjte neposredno v laserski žarek ali njegov odsev.

S tem lahko zaslepíte ljudi, povzročíte nesrečo ali poškodbe oči.

- ▶ **Če laserski žarek usmerite v oči, le-te zaprite in glavo takoj obrnite stran od žarka.**
- ▶ **Ne spreminjajte laserske naprave.**
- ▶ **Očal za vidnost laserskega žarka ne uporabljajte namesto zaščitnih očal.** Očala za vidnost laserskega žarka so namenjena boljšemu razpoznavanju laserskega žarka, vendar oči ne varujejo pred laserskim sevanjem.
- ▶ **Očal za vidnost laserskega žarka ne uporabljajte namesto sončnih očal oziroma med vožnjo v cestnem prometu.** Očala za vidnost laserskega žarka ne zagotavljajo popolne UV-zaščite in zmanjšujejo sposobnost zaznavanja barv.
- ▶ **Merilno orodje lahko popravlja samo kvalificirano strokovno osebje z originalnimi nadomestnimi deli.** Na ta način bo ohranjena varnost merilnega orodja.
- ▶ **Otrokom ne dovolite, da bi brez nadzora uporabljali lasersko merilno orodje.** Saj bi lahko nenamerno zaslepili druge osebe.
- ▶ **Z merilnim orodjem ne smete delati v okolju, kjer je nevarnost eksplozije in kjer se nahajajo gorljive tekočine, plini ali prah.** Merilno orodje lahko povzroči iskrenje, ki lahko vname prah ali hlape.



Merilne naprave in držala 8 ne prinašajte v bližino srčnega spodbujevalnika.

Magneti merilne naprave in držala ustvarijo magnetno polje, ki lahko ogrozi delovanje srčnega spodbujevalnika.

- ▶ **Merilno napravo in držalo 8 hranite stran od magnetnih nosilcev podatkov in magnetno občutljivih naprav.** Delovanje magneta merilne naprave in držala lahko povzroči nepopravljivo izgubo podatkov.

120 | Slovensko

Opis in zmogljivost izdelka

Prosimo odprite zloženo stran, kjer je prikazano merilno orodje in pustite to stran med branjem navodila za uporabo odprto.

Uporaba v skladu z namenom

Merilno orodje je namenjeno za določanje in preverjanje vodoravnih in navpičnih linij ter pozicijskih točk.

Komponente na sliki

Oštevilčenje naslikanih komponent se nanaša na prikaz merilnega orodja na strani z grafiko.

- 1 Izstopna odprtina laserskega žarka
- 2 Aretiranje pokrova predalčka za baterije
- 3 Pokrov predalčka za baterije
- 4 Vklonno/izklonno stikalo
- 5 Opozorilna ploščica laserja
- 6 Prijemalo za stativ 1/4"
- 7 Serijska številka
- 8 Držalo
- 9 Fiksirni fihak držala
- 10 Vijalne luknje držala
- 11 Vodilo pasu
- 12 Magneti
- 13 Prijemalo stativa 1/4" na držalu
- 14 Prijemalo stativa 5/8" na držalu
- 15 Merilna plošča s podnožjem*
- 16 Zaščitna torba
- 17 Očala za vidnost laserskega žarka*
- 18 Stativ*

* Prikazan ali opisan pribor ne spada v standardni obseg dobave.

Tehnični podatki


Točkovni laser	GPL 5
Številka artikla	3 601 K66 2..
Delovno območje	30 m
Točnost niveliranja	±0,3 mm/m
Samonivelirno območje tipično vzdolž	
– podolžne osi	± 5°
– prečne osi	± 3°
Čas niveliranja tipično	< 4 s
Delovna temperatura	- 10 °C... + 40 °C
Temperatura skladiščenja	- 20 °C... + 70 °C
Relativna zračna vlaga maks.	90 %
Laserski razred	2
Tip laserja	635 nm, < 1 mW
Odstopanje	
– Laserska točka	0,8 mrad (angolo giro)
Prijemalo za stativ	1/4"
Jasno identifikacijo Vašega merilnega orodja omogoča serijska številka 7 na tipski ploščici.	


Točkovni laser	GPL 5
Bateriji	3 x 1,5 V LR06 (AA)
Trajanje obratovanja pribl.	24 h
Teža po EPTA-Procedure 01:2014	0,25 kg
Mere (dolžina x širina x višina)	104 x 40 x 80 mm
Vrsta zaščite	IP 5X
Jasno identifikacijo Vašega merilnega orodja omogoča serijska številka 7 na tipski ploščici.	

Montaža

Vstavljanje/zamenjava baterij

Pri uporabi merilnega orodja priporočamo uporabo alkalnih manganskih baterij.

Če želite odpreti pokrov predalčka za baterije **3**, zasukajte aretiranje **2** v smeri urnega kazalca v položaj  in snemite pokrovček za baterije. Vstavite dobavljene baterije. Pri tem pazite na pravilnost polov, kot je prikazano na notranji strani predalčka za baterije.

Nastavite pokrov predalčka za baterije spodaj na ohišje in ga na zgornji strani pritisnite. Za zaskočitev pokrova predalčka za baterije zasukajte aretiranje **2** v nasprotni smeri urnega kazalca v položaj .

Če med obratovanjem utripajo laserski žarki v počasnem taktu, so baterije prešibke. Merilno orodje lahko po pričetku utripanja deluje še pribl. 8 ur.

Vedno zamenjajte obe bateriji hkrati. Uporabite samo bateriji istega proizvajalca in enake kapacitete.

► **Če merilnega orodja dalj časa ne boste uporabljali, odstranite iz njega bateriji.** Med dolgim skladiščenjem lahko bateriji zarjavita in se samodejno izpraznita.

Delovanje

Zagon

► **Zavarujte merilno orodje pred vlago in direktnim sončnim sevanjem.**

► **Ne izpostavljajte merilnega orodja ekstremnim temperaturam ali ekstremnemu nihanju temperature.** Poskrbite za to, da npr. ne bo ležalo dalj časa v avtomobilu. Če je merilno orodje bilo izpostavljeno večjim temperaturnim nihanjem, najprej pustite, da se temperatura pred uporabo uravna. Pri ekstremnih temperaturah ali temperaturnih nihanjih se lahko poškoduje natančnost delovanja merilnega orodja.

► **Preprečite močne sonke v merilno orodje ali pa padce na tla.** Poškodbe merilnega orodja lahko poslabšajo njegovo natančnost. Po vsakem močnem sunku ali padcu za kontrolo primerjajte laserske linije oz. pozicijske žarke s poznano vodoravno ali navpično referenčno linijo oz. s preverjenimi pozicijskimi točkami.

► **Med transportom izklopite merilno orodje.** Ob izklopu se nihajna enota zablokira, saj bi se sicer pri močnem premikanju poškodovala.

Vklop/izklop

Za **vklop** merilnega orodja potisnite vklopno/izklopno stikalo **4** navzgor, tako da se na stikalu prikaže „I“. Takoj po vklopu iz merilnega orodja izstopi po en laserski žarek iz izstopnih odprtín **1**.

► **Laserskega žarka ne usmerjajte na osebe ali živali in ne glejte vanj, tudi ne iz večje razdalje.**

► **Vklopljenega merilnega orodja nikoli ne puščajte brez nadzorstva in ga po uporabi izklopite.** Laserski žarek lahko zaslepi druge osebe.

Za **izklop** merilnega orodja potisnite vklopno/izklopno stikalo **4** navzdol, tako da se na stikalu pojavi „0“. Pri izklopu se nihajna enota zablokira.

Nastavitev odklopne avtomatike

Standardno se merilno orodje 20 min po vklopu avtomatsko izklopi.

To odklopno avtomatiko lahko iz 20 min prestavite na 8 h. V ta namen morate merilno orodje vklopiti, ga takoj spet izklopiti in ga v obdobju 4 s ponovno vklopiti. V potrditev spremembe utripajo vsi laserski žarki po drugem vklopu za 2 s v hitrem ritmu.

Pri naslednjem vklopu merilnega orodja je odklopna avtomatika ponovno nastavljena na 20 min.

Delo z avtomatiko niveliranja

Postavite merilno orodje na vodoravno, trdno podlago in ga pritrdite na držalo **8** ali stativ **18**.

Po vklopu nivelirna avtomatika avtomatsko izravna neravnino znotraj samonivelirnega območja $\pm 5^\circ$ (podolžno) oz. $\pm 3^\circ$ (prečno). Niveliranje je končano takoj, ko se laserske točke ne premikajo več.

Če avtomatsko niveliranje ni možno, npr. če stojna ploskev merilnega orodja odstopa več kot 5° oz. 3° od vodoravnice, utripajo laserski žarki v hitrem taktu. V tem primeru postavite merilno orodje vodoravno in počakajte, da se izvede samoniveliranje. Kakor hitro se merilno orodje spet nahaja znotraj samonivelirnega območja $\pm 5^\circ$ oz. $\pm 3^\circ$, laserski žarki ponovno trajno svetijo.

Pri pretresih ali spremembah položaja med obratovanjem se merilno orodje avtomatsko ponovno nivelira. Po niveliranju preverite pozicijo laserskih žarkov glede na referenčne točke, da bi se tako izognili napakam zaradi premaknitve merilnega orodja.

Točnost niveliranja**Vplivi na točnost**

Na točnost niveliranja najbolj vpliva temperatura okolice. Posebno temperaturne razlike, ki se širijo od tal navzgor, lahko preusmerijo laserski žarek.

Slojevitost temperature je v bližini tal največja, zato po možnosti montirajte merilno orodje na stativ, ki ga lahko kupite v trgovini in ga postavite v sredino delovne ploskve.

Poleg zunanjih vplivov lahko odstopanja povzročajo tudi vplivi, ki so odvisni od posamezne naprave (kot so npr. padci ali močnejši udarci). Zato pred vsakim začetkom dela najprej preverite natančnost niveliranja.

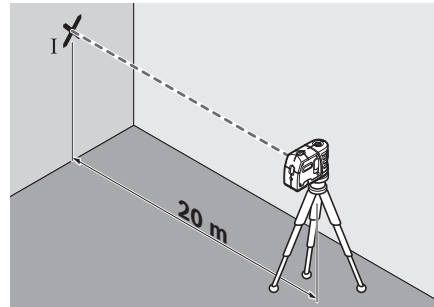
Če se zgodi, da merilno orodje pri preverjanju prekorači maksimalno odstopanje, ga mora popraviti servis podjetja Bosch.

Če leži nivelirna natančnost vodoravnih laserskih žarkov prečne in podolžne osi znotraj maksimalno dovoljenega odstopanja, je s tem preverjena tudi nivelirna natančnost pozicijskih žarkov (navpična os).

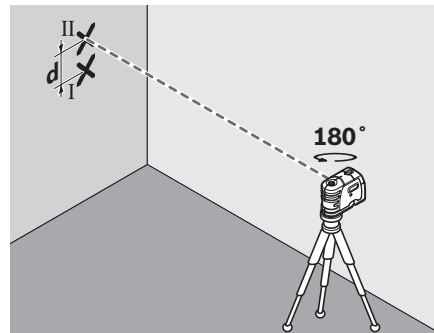
Preverjanje vodoravne nivelirne natančnosti prečne osi

Za preverjanje potrebujete prosto merilno razdaljo 20 m na trdni podlogi pred steno.

- Montirajte merilno orodje na razdalji 20 m od stene na držalo oz. stativ ali ga postavite na trdno, ravno podlago. Vključite merilno orodje.



- Naravnajte eno od obeh stranskih laserskih žarkov, ki potekajo vzdolž prečne osi merilnega orodja, na steno. Pustite, da se merilno orodje nivelira. Označite sredino laserske točke na steni (točka I).



- Zasukajte merilno orodje za pribl. 180° , ne da bi pri tem spremenili višino. Pustite, da se nivelira in označite sredino točke drugega stranskega laserskega žarka na steni (točka II). Pri tem pazite na to, da točka II leži kolikor je možno navpično nad oz. pod točko I.
- Razlika **d** obeh označenih točk I in II na steni pomeni dejansko višinsko odstopanje merilnega orodja vzdolž prečne osi.

Na merilni razdalji $2 \times 20 \text{ m} = 40 \text{ m}$ znaša maksimalno dovoljeno odstopanje: $40 \text{ m} \times \pm 0,3 \text{ mm/m} = \pm 12 \text{ mm}$.

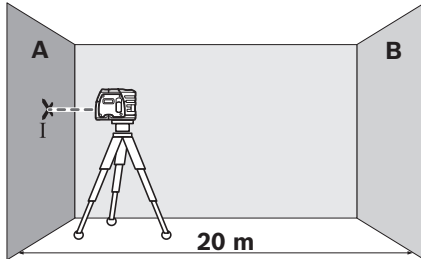
Razlika **d** med točkama I in II sme posledično znašati največ 12 mm.

122 | Slovensko

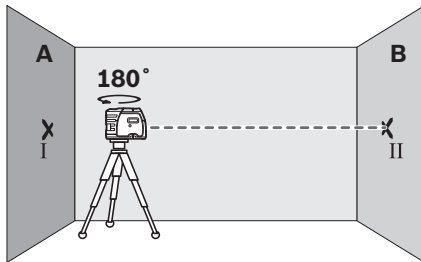
Preverjanje vodoravne nivelirne natančnosti podolžne osi

Za preverjanje potrebujete prosto merilno razdaljo 20 m na trdni podlogi med dvema stenama A in B.

- Montirajte merilno orodje blizu stene A na držalo oz. stativ ali ga postavite na trdno, ravno podlogo. Vključite merilno orodje.

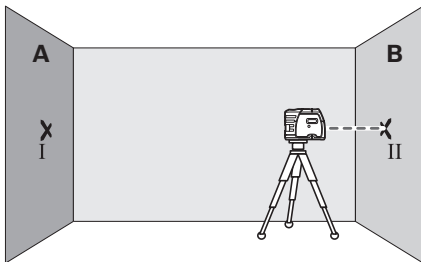


- Usmerite vodoravni laserski žarek, ki poteka paralelno k podolžni osi merilnega orodja, na bližnjo steno A. Pustite, da se merilno orodje nivelira. Označite sredino laserske točke na steni (točka I).

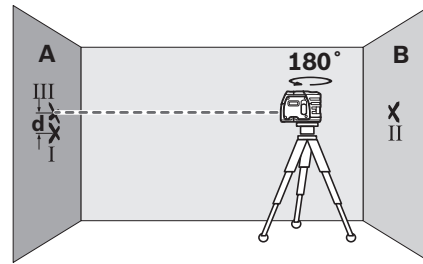


- Obrnite merilno orodje za 180°, počakajte, da se nivelira in na nasprotni steni B (točka II) označite sredino laserske pike.

Namestite merilno orodje – ne da bi ga obračali – v bližino stene B, ga vključite in počakajte, da se nivelira.



- Merilno orodje višinsko poravnajte (s pomočjo stativa ali pa s podlaganjem) tako, da bo sredina pike laserskega žarka točno zadela predhodno označeno točko II na steni B.



- Zasukajte merilno orodje za 180°, ne da bi pri tem spremenili višino. Pustite, da se nivelira in označite sredino točke laserskega žarka na steni A (točka III). Pri tem pazite na to, da točka III leži kolikor je možno navpično nad oz. pod točko I.
- Razlika d obeh označenih točk I in III na steni A pomeni dejansko višinsko odstopanje merilnega orodja vzdolž podolžne osi.

Na merilni razdalji $2 \times 20 \text{ m} = 40 \text{ m}$ znaša maksimalno dovoljeno odstopanje: $40 \text{ m} \times \pm 0,3 \text{ mm/m} = \pm 12 \text{ mm}$. Razlika d med točkama I in III sme posledično znašati največ 12 mm.

Navodila za delo

- ▶ **Za označevanje uporabite vedno samo sredino laserske pike.** Velikost laserske pike se z oddaljenostjo spreminja.

Pritrditev z držalom

Za pritrditev merilnega orodja na držalo **8** zavrtite pritrdilni vijak **9** držala v 1/4"-prijemalo stativa **6** na merilno orodje. Za zasuk merilnega orodja na držalo morate narahlo zrahljati vijak **9**.

- Zavrtite merilno orodje na držalu **8** v smeri na stran ali nazaj, tako postane vidna spodnja pravokotnica.
- Zasukajte merilno orodje na držalu **8** in tako z vodoravnim laserskim žarkom prenesite višine.

S pomočjo držala **8** imate naslednje možnosti pritrditve merilnega orodja:

- Montirajte držalo **8** s 1/4"-prijemalom **13** na stativ **18** ali običajni fotostativ. Pri pritrditvi na običajni gradbeni stativ uporabite 5/8"-prijemalo za stativ **14**.
- Na jeklene dele lahko držalo **8** pritrdite z magneti **12**.
- Na konstrukcijske ali lesene stene lahko privijete držalo **8** z vijaki. V ta namen vtaknite vijake z dolžino najmanj 60 mm skozi vijačne luknje **10** držala.
- Na cevi ali podobne dele lahko pritrdite držalo **8** z običajnim pasom, ki ga potegnete skozi vodilo pasu **11**.

Delo s stativom (pribor)

Stativ **18** vam zagotavlja stabilno, višinsko nastavljivo merilno podlogo. Postavite merilno orodje s prijemalom za stativ **6** na 1/4"-navoj in ga privijte z nastavitvenim vijakom stativa.

Delo z merilno ploščo (pribor)

S pomočjo merilne plošče **15** lahko lasersko oznako prenese-te na tla oz. višino laserja na steno.

Z ničelnim poljem in skalo lahko merite premik od zelene višine in ga vnesete na neko drugo mesto. Točna nastavitve merilnega orodja na višino, ki se bo prenesla, tako ni več potrebna. Merilna plošča **15** ima odbojni premaz, ki pri večjih razdaljah oziroma pri močni sončni svetlobi izboljša vidnost laserskega žarka. Ojačanje svetlobe je vidno le takrat, če na merilno ploščo gledate vzporedno z laserskim žarkom.

Očala za vidnost laserskega žarka (pribor)

Očala za vidnost laserskega žarka filtrirajo svetlobo okolice. S tem postane rdeča svetloba laserskega žarka svetlejša za oko.

- ▶ **Očal za vidnost laserskega žarka ne uporabljajte namesto zaščitnih očal.** Očala za vidnost laserskega žarka so namenjena boljšemu razpoznavanju laserskega žarka, vendar oči ne varujejo pred laserskim sevanjem.
- ▶ **Očal za vidnost laserskega žarka ne uporabljajte namesto sončnih očal oziroma med vožnjo v cestnem prometu.** Očala za vidnost laserskega žarka ne zagotavljajo popolne UV-zaščite in zmanjšujejo sposobnost zaznavanja barv.

Vzdrževanje in servisiranje

Vzdrževanje in čiščenje

Merilno orodje lahko hranite in transportirate samo v priloženi zaščitni torbi.

Merilno orodje naj bo vedno čisto.

Merilnega orodja nikoli ne potaplajte v vodo ali v druge tekočine.

Umazanijo obrišite z vlažno, mehko krpo. Uporaba čistil in topil ni dovoljena.

Še posebno redno čistite površine ob izstopni odprtini laserja in pazite, da krpa ne bo puščala vlaken.

V primeru kakršnihkoli vprašanj in pri naročanju nadomestnih delov obvezno navedite 10-mestno številko artikla, ki se nahaja na tipski ploščici merilnega orodja.

Merilno orodje pošljite na popravilo v zaščitni torbi **16**.

Servis in svetovanje o uporabi

Servis Vam bo dal odgovore na Vaša vprašanja glede popravila in vzdrževanja izdelka ter nadomestnih delov. Risbe razstavljenega stanja in informacije o nadomestnih delih se nahajajo tudi na spletu pod:

www.bosch-pt.com

Skupina svetovalcev o uporabi podjetja Bosch Vam bo z veseljem v pomoč pri vprašanjih o naših izdelkih in njihovega pribora.

Ob vseh vprašanjih in naročilih rezervnih delov nujno sporočite 10-mestno številko na tipski ploščici izdelka.

Slovensko

Top Service d.o.o.
Celovška 172
1000 Ljubljana
Tel.: (01) 519 4225
Tel.: (01) 519 4205
Fax: (01) 519 3407

Odlaganje

Merilna orodja, pribor in embalažo oddajte v okolju prijazno ponovno predelavo.

Merilna orodja in akumulatorskih baterij/baterij ne smete odvreči med hišne odpadke!

Samo za države EU:



V skladu z Direktivo 2012/19/EU se morajo merilna orodja, ki niso več v uporabi ter v skladu z Direktivo 2006/66/ES morate okvarjene ali obrabljene akumulatorske baterije/baterije zbirati ločeno in jih okolju prijazno reciklirati.

Pridržujemo si pravico do sprememb.

Hrvatski

Upute za sigurnost



Sve upute treba pročitati i pridržavati ih se kako biste s mjernim alatom radili sigurno i bez opasnosti. Ukoliko se mjerni alat ne koristi sukladno ovim uputama, to može negativno utjecati na rad integriranih zaštitnih naprava u mjernom alatu. Znakovi i natpisi upozorenja na mjernom alatu moraju ostati raspoznatljivi. **OVE UPUTE BRIŽLJIVO SAČUVAJTE I DRUGOM KORISNIKU IH PREDAJTE ZAJEDNO S MJERNIM ALATOM.**

- ▶ **Oprez – ako se koriste uređaji za posluživanje ili podešavanje različiti od onih ovdje navedenih ili se izvode drugačiji postupci, to može dovesti do opasnih izlaganja zračenju.**
- ▶ **Mjerni alat se isporučuje sa natpisom upozorenja (na slici mjernog alata na stranici sa slikama označen je brojem 5).**



- ▶ **Ako tekst natpisa upozorenja nije na vašem materinjem jeziku, u tom slučaju prije prvog puštanja u rad, preko ovog natpisa upozorenja nalijepite isporučenu naljepnicu na vašem materinjem jeziku.**



Ne usmjeravajte lasersku zraku na ljude ili životinje i ne gledajte u izravnu ili reflektiranu lasersku zraku. Time možete zaslijepiti ljude, izazvati nesreće ili oštetiti oko.

- ▶ **Ako laserska zraka pogodi oko, svjesno zatvorite oči i glavu smjesta odmaknite od zrake.**
- ▶ **Na laserskom uređaju ništa ne mijenjate.**
- ▶ **Naočale za gledanje lasera ne koristite kao zaštitne naočale.** Naočale za gledanje lasera služe za bolje prepoznavanje laserske zrake, međutim one ne mogu zaštititi od laserskog zračenja.
- ▶ **Naočale za gledanje lasera ne koristite kao sunčane naočale ili u cestovnom prometu.** Naočale za gledanje lasera ne služe za potpunu zaštitu od ultraljubičastih zraka i smanjuju sposobnost za razlikovanje boja.
- ▶ **Popravak mjernog alata prepustite samo kvalificiranom stručnom osoblju i samo sa originalnim rezervnim dijelovima.** Na taj će se način postići da ostane zadržana sigurnost mjernog alata.
- ▶ **Ne dopustite djeci da bez nadzora koriste laserski mjerni alat.** Djeca bi mogla nehotično zaslijepiti druge ljude.
- ▶ **Sa mjernim alatom ne radite u okolini ugroženoj eksplozijom, u kojoj se nalaze zapaljive tekućine, plinovi**

ili prašina. U mjernom alatu mogu nastati iskre koje mogu zapaliti prašinu ili pare.



Mjerni alat i držač 8 ne stavljajte u blizini pejsmejera. Zbog magneta mjernog alata i držača stvara se polje koje može negativno utjecati na rad pejsmejera.

- ▶ **Držite mjerni alat i držač 8 dalje od magnetskih nosača podataka i magnetski osjetljivih uređaja.** Uslijed djelovanja magneta mjernog alata i držača može doći do nepovratnog gubitka podataka.

Opis proizvoda i radova

Molimo otvorite preklopnu stranicu s prikazom mjernog alata i držite ovu stranicu otvorenom dok čitate upute za uporabu.

Uporaba za određenu namjenu

Mjerni alat je predviđen za određivanje i provjeru vodoravnih i okomitih linija kao i točki vertikala.

Prikazani dijelovi uređaja

Numeriranje prikazanih komponenti odnosi se na prikaz mjernog alata na stranici sa slikama.

- 1 Izlazni otvor laserske zrake
- 2 Aretiranje poklopca pretinca za baterije
- 3 Poklopac pretinca za baterije
- 4 Prekidač za uključivanje/isključivanje
- 5 Znak upozorenja za laser
- 6 Pričvršćenje stativa 1/4"
- 7 Serijski broj
- 8 Držač
- 9 Zaporni vijak držača
- 10 Rupe za vijke držača
- 11 Vodičica remena
- 12 Magneti
- 13 Pričvršćenje stativa 1/4" na držaču
- 14 Pričvršćenje stativa 5/8" na držaču
- 15 Mjerna ploča sa stopalom*
- 16 Zaštitna torbica
- 17 Naočale za gledanje lasera*
- 18 Stativ*

* Prikazan ili opisan pribor ne pripada standardnom opsegu isporuke.

Tehnički podaci

Točkasti laser	GPL 5
Kataloški br.	3 601 K66 2..
Radno područje	30 m
Točnost niveliranja	±0,3 mm/m


Za jednoznačno identificiranje vašeg mjernog alata služi serijski broj 7 na tipskoj pločici.


Točkasti laser	GPL 5
Područje samoniveliranja obično uzduž	
– uzdužne osi	$\pm 5^\circ$
– poprečne osi	$\pm 3^\circ$
Tipično vrijeme niveliranja	< 4 s
Radna temperatura	- 10 °C... + 40 °C
Temperatura uskladištenja	- 20 °C... + 70 °C
Relativna vlažnost max.	90 %
Klasa lasera	2
Tip lasera	635 nm, < 1 mW
Divergencija	
– Laserska točka	0,8 mrad (puni kut)
Pričvršćenje stativa	1/4"
Baterije	3 x 1,5 V LR06 (AA)
Trajanje rada cca.	24 h
Težina odgovara EPTA-Procedure 01:2014	0,25 kg
Dimenzije (dužina x širina x visina)	104 x 40 x 80 mm
Vrsta zaštite	IP 5X
Za jednoznačno identificiranje vašeg mjernog alata služi serijski broj 7 na tipskoj pločici.	

Montaža

Stavljanje/zamjena baterije

Za rad mjernog alata preporučuje se primjena alkalno-manganskih baterija.

Za otvaranje poklopca pretinca za baterije **3** okrenite aretiranje **2** u smjeru kazaljke na satu, u položaj  i skinite poklopac pretinca za baterije. Stavite isporučene baterije. Kod toga pazite na ispravan polaritet prema crtežu na unutarnjoj strani pretinca za baterije.

Stavite poklopac pretinca za baterije dolje na kućište i pritisnite ga zatim gore. Okrenite aretiranje **2** u smjeru suprotnom od kazaljke na satu, u položaj , za zatvaranje poklopca pretinca za baterije.

Ako laserske zrake kod rada trepere u sporom ritmu, znači da su baterije slabe. Mjerni alat nakon prvog treperenja može raditi još cca. 8 h.

Zamijenite uvijek sve baterije istodobno. Koristite samo baterije jednog proizvođača i istog kapaciteta.

► **Izvadite baterije iz mjernog alata ako se on dulje neće koristiti.** Baterije mogu kod dugjeg uskladištenja korodirati i same se isprazniti.

Rad

Puštanje u rad

► **Zaštite mjerni alat od vlage i izravnog djelovanja sunčevih zraka.**

► **Mjerni alat ne izlažite ekstremnim temperaturama ili oscilacijama temperature.** Ne ostavljajte ga npr. dulje vri-

jeme u automobilu. Kod većih temperaturnih oscilacija, prije nego što ćete ga pustiti u rad, ostavite mjerni alat da se prvo temperira. Kod ekstremnih temperatura ili oscilacija temperature može se smanjiti preciznost mjernog alata.

► **Izbjegavajte snažne udarce ili padove mjernog alata.**

Oštećenje mjernog alata moglo bi smanjiti točnost. Nakon eventualnog snažnog udara ili pada, u svrhu kontrole usporidite linije lasera odnosno zrake vertikale sa poznatim vodoravnim ili okomitim referentnim linijama, odnosno sa ispitanim točkama vertikala.

► **Isključite mjerni alat ako ćete ga transportirati.** Kod isključivanja će se blokirati njišuća jedinica, koja bi se inače mogla oštetiti kod većeg gibanja.

Uključivanje/isključivanje

Za **uključivanje** mjernog alata pomaknite prekidač za uključivanje/isključivanje **4** prema gore, tako da se na prekidaču pojavi »1«. Mjerni alat odmah nakon uključivanja emitira lasersku zraku iz izlaznih otvora **1**.

► **Ne usmjeravajte lasersku zraku na ljude ili životinje i ne gledajte u lasersku zraku, niti sa veće udaljenosti.**

► **Uključeni mjerni alat ne ostavljajte bez nadzora i isključite mjerni alat nakon uporabe.** Laserska zraka bi mogla zaslijepiti ostale osobe.

Za **isključivanje** mjernog alata pomaknite prekidač za uključivanje/isključivanje **4** prema dolje, tako da se na prekidaču pojavi »0«. Kod isključivanja će se blokirati njišuća jedinica.

Podešavanje automatike isključivanja

U normalnom slučaju, mjerni alat se automatski isključuje 20 min. nakon uključivanja.

Ova automatika isključivanja se može prebaciti sa 20 min. na 8 h. U tu svrhu uključite mjerni alat, odmah ponovno isključite i u toku 4 s ponovno uključite. Za potvrdu promjene, sve laserske zrake će nakon drugog uključivanja treperiti 2 s u brzom ritmu.

Kod sljedećeg uključivanja mjernog alata, automatika isključivanja je ponovno podešena na 20 min.

Radovi s nivelacijskom automatikom

Stavite mjerni alat na vodoravnu čvrstu podlogu, pričvrstite ga na držač **8** ili na stativ **18**.

Nakon uključivanja nivelacijska automatika će automatski izjednačiti neravnine unutar područja samoniveliranja od $\pm 5^\circ$ (uzdužna os), odnosno $\pm 3^\circ$ (poprečna os). Niveliranje je završeno čim se laserska točka više ne pomiče.

Ako automatsko niveliranje nije moguće, npr. jer površina oslanjanja mjernog alata za više od 5° odnosno 3° odstupa od horizontale, laserske zrake će treperiti u brzom ritmu. U tom slučaju mjerni alat postavite vodoravno i pričekajte na samoniveliranje. Čim se mjerni alat nađe unutar područja samoniveliranja od $\pm 5^\circ$ odnosno $\pm 3^\circ$ ponovno će stalno svijetliti laserske zrake.

Kod vibracija ili promjena položaja tokom rada, mjerni alat će se automatski ponovno nivelirati. Nakon niveliranja provjerite položaj laserskih zraka u odnosu na referentnu točku, kako bi se izbjegle greške zbog pomicanja mjernog alata.

126 | Hrvatski

Točnost niveliranja**Utjecaji na točnost**

Najveći utjecaj ima temperatura okoline. Posebno, temperaturne razlike od poda prema gore, mogu skrenuti lasersku zraku.

Budući da je slojevitost temperature najveća u visini poda, mjerni alat treba po mogućnosti montirati na uobičajeni stativ i postaviti u sredinu radne površine.

Osim vanjskih utjecaja, do odstupanja mogu dovesti i utjecaji specifični za uređaj (npr. pad ili teški udarac). Stoga prije svakog počinjanja s radom provjerite točnost niveliranja.

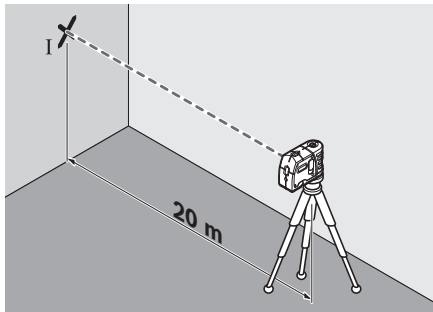
Ako bi mjerni alat kod ispitivanja premašio maksimalno odstupanje, tada ga možete popraviti u Bosch ovlaštenom servisu.

Ako se točnost niveliranja vodoravne laserske zrake, za poprečnu i uzdužnu os, nalazi unutar maksimalno dopuštenog odstupanja, time se provjerava i točnost niveliranja vertikalnih zraka (okomita os).

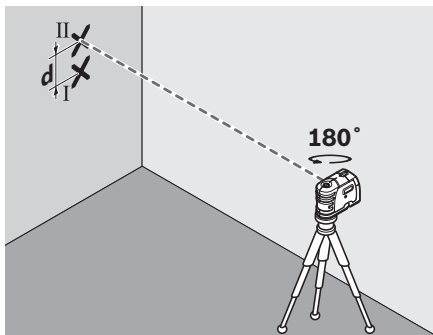
Kontrola vodoravne točnosti niveliranja poprečne osi

Za kontrolu vam je potrebna slobodna mjerna dionica od 20 m na čvrstoj podlozi.

- Montirajte mjerni alat na 20 m razmaka od zida, na držač odnosno na stativ ili ga postavite na čvrstu ravnu podlogu. Uključite mjerni alat.



- Usmjerite na zid jednu od obje bočne laserske zrake, položene uzduž poprečne osi mjernog alata. Iznivelirajte mjerni alat. Označite sredinu laserske točke na zidu (točka I).



- Okrenite mjerni alat za cca. 180°, bez promjene visine. Iznivelirajte ga i označite sredinu točke druge bočne laser-

ske zrake na zidu (točka II). Kod toga pazite da točka II po mogućnosti leži okomito, iznad odnosno ispod točke I.

- Razlika d obje označene točke I i II na zidu daje stvarno visinsko odstupanje mjernog alata uzduž poprečne osi.

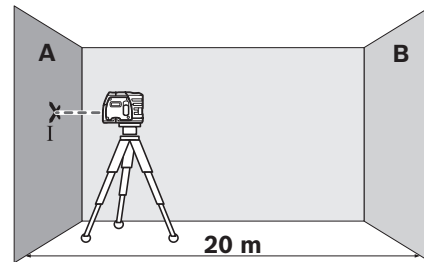
Na mjernoj dionici od $2 \times 20 \text{ m} = 40 \text{ m}$, maksimalno dopušteno odstupanje iznosi: $40 \text{ m} \times \pm 0,3 \text{ mm/m} = \pm 12 \text{ mm}$.

Razlika d između točaka I i II smije iznositi najviše 12 mm.

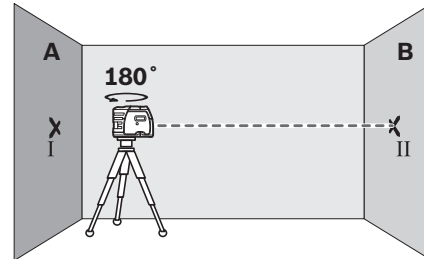
Kontrola vodoravne točnosti niveliranja uzdužne osi

Za provjeru je potrebna slobodna mjerna dionica od 20 m, na čvrstoj podlozi, između dva zida A i B.

- Montirajte mjerni alat blizu zida A, na držač odnosno na stativ, ili ga stavite na čvrstu ravnu podlogu. Uključite mjerni alat.

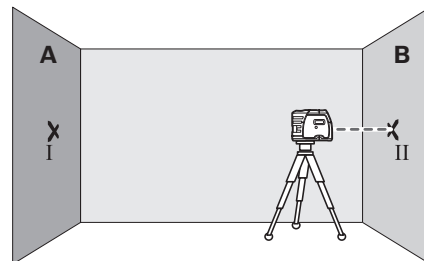


- Usmjerite na najbliži zid A vodoravnu lasersku zraku, položenu paralelno sa uzdužnom osi mjernog alata. Iznivelirajte mjerni alat. Označite sredinu laserske točke na zidu (točka I).

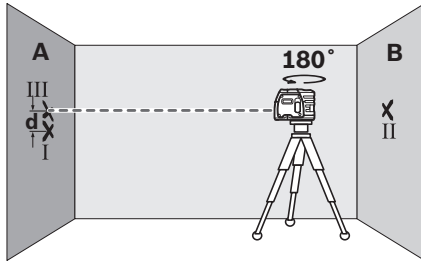


- Okrenite mjerni alat za 180°, iznivelirajte ga i označite sredinu točke laserske zrake na nasuprotnom zidu B (točka II).

Postavite mjerni alat – bez okretanja – blizu zida B, uključite ga i iznivelirajte.



- Tako izravajte mjerni alat po visini (pomoću stativa ili prema potrebi podlaganjem), da sredina točke laserske zrake točno udara na prije označenu točku II na zidu B.



- Okrenite mjerni alat za 180°, bez promjene visine. Iznivirajte ga i označite sredinu točke laserske zrake na zidu A (točka III). Kod toga pazite da točka III po mogućnosti leži okomito iznad odnosno ispod točke I.
- Razlika **d** obje označene točke I i III na zidu A daje stvarno visinsko odstupanje mjernog alata uzduž uzdužne osi.

Na mjernoj dionici od 2 x 20 m = 40 m, maksimalno dopušteno odstupanje iznosi: 40 m x ± 0,3 mm/m = ± 12 mm. Razlika **d** između točaka I i III smije iznositi najviše 12 mm.

Upute za rad

- ▶ **Za označavanje koristite uvijek samo središte laserske točke.** Veličina laserske točke mijenja se sa udaljenošću.

Pričvršćenje sa držačem

Za pričvršćenje mjernog alata na držač **8** stegnite zaporni vijak **9** držača u 1/4" pričvršćenju stativa **6** na mjernom alatu. Za okretanje mjernog alata na držaču, otpustite malo vijak **9**.

- Da bi se donja vertikalna zraka učinila vidljivom, okrenite mjerni alat na držaču **8** na stranu ili prema natrag.
- Okrenite mjerni alat na držaču **8**, kako bi se sa vodoravnom laserskom zrakom mogle prenijeti visine.

Pomoću držača **8** imate slijedeće mogućnosti pričvršćenja mjernog alata:

- Montirajte držač **8** sa 1/4" pričvršćenjem stativa **13** na stativ **18** ili na obični foto stativ. Za pričvršćenje na uobičajeni građevni stativ koristite pričvršćenje stativa 5/8" **14**.
- Na čelične dijelove se držač **8** može pričvrstiti sa magnetima **12**.
- Na suhe građevne zidove ili drvene zidove držač **8** se može stegnuti sa vijcima. U tu svrhu vijke dužine najmanje 60 mm provucite kroz rupe za vijke **10** držača.
- Na cijevi ili slične dijelove držač **8** se može pričvrstiti pomoću običnog remena, koji se provuče kroz vodilicu remena **11**.

Radovi sa stativom (pribor)

Stativ **18** pruža stabilnu, visinski podesivu podlogu za mjerenje. Stavite mjerni alat sa pričvršćenjem stativa **6** na 1/4" navoj stativa i stegnite sa stezним vijkom stativa.

Radovi sa mjernom pločom (pribor)

Pomoću mjerne ploče **15** možete oznake lasera prenijeti na zid, odnosno visinu lasera na zid.

Sa nultim poljem i skalom možete izmjeriti pomak do željene visine i ponovno nanijeti na drugo mjesto. Time se izostavlja točno podešavanje mjernog alata na prenošenu visinu.

Mjerna ploča **15** ima na sebi reflektirajući sloj koji poboljšava vidljivost laserske zrake na većoj udaljenosti, odnosno kod jakih sunčevih zraka. Pojačanje svjetloće se može prepoznati samo ako gledate na mjernu ploču paralelno sa laserskom zrakom.

Naočale za gledanje lasera (pribor)

Naočale za gledanje lasera filtriraju okolno svjetlo. Zbog toga se crveno svjetlo lasera za oči pojavljuje kao svjetlije.

- ▶ **Naočale za gledanje lasera ne koristite kao zaštitne naočale.** Naočale za gledanje lasera služe za bolje prepoznavanje laserske zrake, međutim one ne mogu zaštititi od laserskog zračenja.

- ▶ **Naočale za gledanje lasera ne koristite kao sunčane naočale ili u cestovnom prometu.** Naočale za gledanje lasera ne služe za potpunu zaštitu od ultraljubičastih zraka i smanjuju sposobnost za razlikovanje boja.

Održavanje i servisiranje

Održavanje i čišćenje

Mjerni alat spremite i transportirajte samo u za isporučenu zaštitnoj torbici.

Mjerni alat održavajte uvijek čistim.

Ne uranjajte mjerni alat u vodu ili u druge tekućine.

Prljavinu obrišite vlažnom, mekom krpom. U tu svrhu ne koristite nikakva sredstva za čišćenje i otapala.

Posebno redovito čistite površine na izlaznom otvoru lasera i kod toga pazite na vlakanca.

Kod svih povratnih upita i naručivanja rezervnih dijelova, molimo neizostavno navedite 10-znamenasti kataloški broj sa tipske pločice mjernog alata.

U slučaju popravka pošaljite mjerni alat u zaštitnoj torbici **16**.

Servisiranje i savjetovanje o primjeni

Ovlašteni servis će odgovoriti na vaša pitanja o popravcima i održavanju vašeg proizvoda te o rezervnim dijelovima. Povećane crteže i informacije o rezervnim dijelovima možete naći na adresi:

www.bosch-pt.com

Bosch tim za savjetovanje o primjeni rado će vam pomoći odgovorom na pitanja o našim proizvodima i priboru.

Za slučaj povratnih upita ili naručivanja rezervnih dijelova, molimo vas neizostavno navedite 10-znamenasti kataloški broj sa tipske pločice proizvoda.

Hrvatski

Robert Bosch d.o.o.
Kneza Branimira 22
10040 Zagreb
Tel.: (01) 2958051
Fax: (01) 2958050

128 | Eesti

Zbrinjavanje

Mjerne alate, pribor i ambalažu treba dostaviti na ekološki prihvatljivo recikliranje.

Mjerni alat, aku-bateriju/baterije ne bacajte u kućni otpad!

Samo za zemlje EU:

Prema Europskim smjernicama 2012/19/EU, neuporabivi mjerni alati i prema Smjernicama 2006/66/EZ neispravne ili istrošene aku-baterije/baterije moraju se odvojeno sakupljati i dovesti na ekološki prihvatljivo recikliranje.

Zadržavamo pravo na promjene.

Eesti**Ohutusnõuded**

Ohutu ja täpse töö tagamiseks mõõteseadmega lugege hoolikalt läbi kõik juhised ja järgige neid. Kui mõõteseadme kasutamisel neid juhiseid ei järgita, võivad viga saada mõõteseadmesse sisseehitatud kaitseesadised. Ärge katke kinni mõõteseadmel olevaid hoiatusmärgiseid. **HOIDKE NEED JUHISED HOOLIKALT ALLES JA MÕÕTESEADME EDASIANDMISEL PANGE KAASA KA JUHISED.**

- ▶ Ettevaatust – siin nimetatud käsitus- või justeerimis-seadmetest erinevate seadmete kasutamine või teiste meetodite rakendamine võib põhjustada ohtliku kiirguse tekke.
- ▶ Mõõteseadme väljastatakse hoiatussildiga (seadme jooniste leheküljel tähistatud 5).



- ▶ Kui hoiatussildi tekst on võõrkeelne, katke hoiatussilt enne seadme esmakordset kasutuselevõttu seadme tarnekomplektis sisalduva eestikeelse kleebisega.



Ärge juhtige laserkiirt inimeste ega loomade suunas ja ärge viige ka ise pilku otse või peegelduva laserkiire suunas. Vastasel korral võite inimesi pimendada, põhjustada õnnetusi või kahjustada silmi.

- ▶ Kui laserkiir tabab silma, tuleb silmad teadlikult sulgeda ja pea laserkiire tasandilt viivitamatult välja viia.
- ▶ Ärge tehke laserseadmes mingeid muudatusi.

- ▶ **Ärge kasutage laserkiire nähtavust parandavaid prille kaitseprillidena.** Prillid muudavad laserkiire paremini nähtavaks, kuid ei kaitse laserkiirguse eest.
- ▶ **Ärge kasutage laserkiire nähtavust parandavaid prille päikseprillide ega kaitseprillidena mootorsõidukit juhtides.** Laserkiire nähtavust parandavad prillid ei anna täielikku kaitset UV-kiirguse eest ja vähendavad värvide eristamise võimet.
- ▶ **Laske mõõteseadet parandada üksnes vastava ala asjatundjatel, kes kasutavad originaalvaruosi.** Nii tagate mõõteseadme ohutu töö.
- ▶ **Ärge lubage lastel laser mõõteseadet kasutada järelevalveta.** Lapsed võivad teisi inimesi tahtmatult pimendada.
- ▶ **Ärge kasutage mõõteseadet plahvatusohtlikus keskkonnas, kus leidub süttivaid vedelikke, gaase või tolmu.** Mõõteseadmes võivad tekkida sädemed, mille toimel võib tolm või aur süttida.



Ärge asetage mõõteseadet ja kandurit 8 südamestimulaatorite lähedusse. Mõõteseadme ja kanduri magnetid tekitavad välja, mis võib südamestimulaatorite tööd mõjutada.

- ▶ **Hoidke mõõteseadet ja kandurit 8 eemal magnetilistest andmekandjatest ja magnetite suhtes tundlikest seadmetest.** Mõõteseadme ja kanduri magnetid võivad põhjustada andmete pöördumatu hävimise.

Seadme ja selle funktsioonide kirjeldus

Voltige lahti kasutusjuhendi ümbris seadme joonistega ja jätke see kasutusjuhendi lugemise ajaks avatuks.

Nõuetekohane kasutus

Mõõteseadme on ette nähtud horisontaal- ja vertikaaljoonte ning loodipunktide kindlakstegemiseks ja kontrollimiseks.

Seadme osad

Seadme osade numeratsiooni aluseks on jooniste leheküljel toodud numbrid.

- 1 Laserkiire väljumisava
- 2 Patareikorpuse kaane lukustus
- 3 Patareikorpuse kaas
- 4 Lülitit (sisse/välja)
- 5 Laseri hoiatussilt
- 6 Statiivi keere 1/4"
- 7 Seerianumber
- 8 Kandur
- 9 Kanduri lukustuskruvi
- 10 Kanduri kruviaugud
- 11 Rihma juhik
- 12 Magnetid
- 13 Kanduri 1/4" keermestatud ava
- 14 Kanduri 5/8" keermestatud ava

- 15 Mõõteplaat koos jalaga*
- 16 Kaitsekott
- 17 Laserkiire nähtavust parandavad prillid*
- 18 Statiiv*

* Tarnekomplekt ei sisalda kõiki kasutusjuhendis olevatel joonistel kujutatud või kasutusjuhendis nimetatud lisatarvikuid.

Tehnilised andmed


Punktlaser	GPL 5
Tootenumber	3 601 K66 2..
Tööpiirkond	30 m
Nivelleerumistäpsus	±0,3 mm/m
Isenivelleerumisulatus	
– pikiteljel	±5°
– ristteljel	±3°
Nivelleerumisaeg üldjuhul	< 4 s
Töötemperatuur	– 10 °C... + 40 °C
Hoiutemperatuur	– 20 °C... + 70 °C
Suhteline õhuniiskus max.	90 %
Laseri klass	2
Laseri tüüp	635 nm, < 1 mW
Divergents	
– Laseripunkt	0,8 mrad (täisring)
Statiivi keere	1/4"
Patareid	3 x 1,5 V LR06 (AA)
Tööaeg ca	24 h
Kaal EPTA-Procedure 01:2014 järgi	0,25 kg
Mõõtmed (pikkus x laius x kõrgus)	104 x 40 x 80 mm
Kaitseaste	IP 5X


Oma mõõteseadet saate identifitseerida andmesildil oleva seerianumbri 7 järgi.

Montaaž

Patareide paigaldamine/vahetamine

Mõõteseadmes on soovivat kasutada leelis-mangaan-patareisid.

Patareikorpuse kaane **3** avamiseks keerake lukustusnupp **2** asendisse  ja tõmmake patareikorpuse kaane välja. Paigaldage komplekti kuuluvad patareid. Jälgige seejuures patareide õiget polaarsust vastavalt patareikorpuse siseküljel toodud sümbolitele.

Asetage patareikorpuse kaas alt korpuse peale ja suruge see üles. Patareikorpuse kaane lukustamiseks keerake lukustusnupp **2** vastupäeva asendisse .

Kui laserkiired vilguvad aeglase intervalliga, on patareid tühjenemas. Mõõteseadet saab pärast esmakordset vilkumist kasutada veel ca 8 tundi.

Vahetage alati välja kõik patareid ühekorraga. Kasutage üksnes ühe tootja ja ühesuguse mahtuvusega patareisid.

- ▶ **Kui Te mõõteseadet pikemat aega ei kasuta, võtke patareid seadmest välja.** Patareid võivad pikemal seismisel korrodeeruda või iseeneslikult tühjeneda.

Kasutamine

Kasutuselevõtt

- ▶ **Kaitske mõõteseadet niiskuse ja otsese päikese-kiirguse eest.**
- ▶ **Ärge hoidke mõõteseadet väga kõrgetel ja väga madalatel temperatuuridel, samuti vältige temperatuurikõikumisi.** Ärge jätke seadet näiteks pikemaks ajaks autosse. Suuremate temperatuurikõikumiste korral laske mõõteseadmel enne kasutuselevõttu keskkonna temperatuuriga kohaneda. Äärmuslikel temperatuuridel ja temperatuurikõikumiste korral võib seadme mõõtetäpsus väheneda.
- ▶ **Kaitske mõõteseadet tugevate löökide ja kukkumise eest.** Seadme kahjustamise tagajärjel võivad mõõtmised muutuda ebatäpseteks. Seadme kontrollimiseks pärast tugevat lööki või kukkumist võrrelda laserjoont või loodikiiri mõne kindla horisontaalse või vertikaalse võrdlusjoonega või kontrollitud loodipunktidega.
- ▶ **Transportimisel lülitage mõõteseadet välja.** Pendliüksus võib seadme tugeval rappumisel kahjustuda ja seetõttu lukustub see väljalülitamisel.

Sisse-/väljalülitus

Mõõteseadme **sisselülitamiseks** lükake lüliti (sisse/välja) **4** üles, nii et lüliti on asendis „I“. Mõõteseadet saadab kohe pärast sisselülitamist laserkiire väljumisavadest **1** välja laserkiire.

- ▶ **Ärge suunake laserkiirt inimeste ega loomade peale ning ärge vaadake laserkiire poole ka mitte suurema vahemaa tagant.**
- ▶ **Ärge jätke sisselülitatud seadet järelevalveta ja lülitage seade pärast kasutamist välja.** Laserkiir võib teisi inimesi pimestada.

Mõõteseadme **väljalülitamiseks** lükake lüliti (sisse/välja) **4** alla, nii et lüliti on asendis „0“. Väljalülitamisel lukustub pendliüksus.

Automaatse väljalülituse reguleerimine

Üldjuhul lülitub mõõteseadet 20 min pärast sisselülitamist automaatselt välja.

Automaatse väljalülitumise aega saab seada 20 minutilt 8 tunnile. Selleks lülitage mõõteseadet sisse, kohe uuesti välja ja 4 sekundi jooksul uuesti sisse. Muudatuse kinnitamiseks vilguvad kõik laserkiired pärast teistkordset sisselülitamist 2 sekundit kiire intervalliga.

Mõõteseadme uuel sisselülitamisel on automaatne väljalülitus seatud tagasi 20 minutile.

Automaatne nivelleerimine

Asetage mõõteseadet horisontaalsele, stabiilsele pinnale, kinnitage see kandurile **8** või statiivile **18**.

Pärast sisselülitamist ühtlustab automaatne nivelleerumise funktsioon kõrvalekalded automaatse nivelleerumise vahemikus ±5° (pikiteljel) või ±3° (ristteljel) automaatselt. Nivelleerumine on lõppenud, kui laserpunktid enam ei liigu.

130 | Eesti

Kui automaatne nivelleerumine ei ole võimalik, nt kuna mõõteseadme aluspind kaldub horisontaalset kõrvale rohkem kui 5° või 3° , vilguvad laserkiired kiire intervalliga. Sellisel juhul asetage seade horisontaalasendisse ja oodake ära seadme automaatne nivelleerumine. Niipea kui mõõteseadme on isenivelleerumisvahemikus $\pm 5^\circ$ või $\pm 3^\circ$, põlevad laserkiired taas pidevalt.

Töötamise ajal rappumise või asendi muutumise korral nivelleerub seade automaatselt uuesti. Pärast nivelleerumist kontrollige laserkiirte asendit võrdluspunktide suhtes, et vältida mõõteseadme nihkumisest tingitud vigu.

Nivelleerumistäpsus

Täpsust mõjutavad tegurid

Suurimat mõju avaldab ümbritseva keskkonna temperatuur. Eriti just maapinnalt (põrandalt) ülespoole kulgevad temperatuurierinevused võivad laserkiire kõrvale kallutada.

Kuna temperatuuride erinevus on põranda lähedal suurim, on soovitatav kinnitada seade võimaluse korral standardsele statiivile või asetada tööpinna keskele.

Väliste mõjude kõrval võivad kõrvalekaldeid põhjustada ka seadmega seotud tegurid (nt kukkumised või tugevad löögid). Seepärast kontrollige nivelleerimistäpsust iga kord enne töö algust.

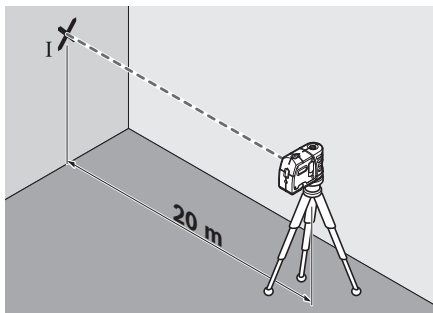
Kui mõõteseadme ületab lubatud kõrvalekalde, toimetage seade Boschi mõõteseadmete volitatud parandustöökotta.

Kui horisontaalsete laserkiirte nivelleerumistäpsus põiki- ja pikitelje suhtes jääb lubatud kõrvalekalde piiresse, on sellega kontrollitud ka loodikiirte (vertikaalse telje) nivelleerumistäpsus.

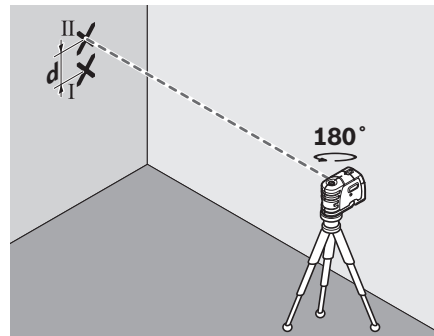
Põikitelje horisontaalse nivelleerumistäpsuse kontrollimine

Kontrollimiseks läheb vaja 20 m pikkust stabiilset seinu ette jäävat mõõtepiirkonda.

- Paigaldage mõõteseadme seinast 20 m kaugusele kandurile või statiivile või asetage seade stabiilsele aluspinnale. Lülitage mõõteseadme sisse.



- Suunake üks külgmistest laserkiirtest, mis kulgevad piki mõõteseadme põikitelje, seinale. Laske mõõteseadmel nivelleeruda. Märkige laserpunkti keskpunkt seinale (punkt I).



- Keerake mõõteseadet umbes 180° , ilma et muudaksite kõrgust. Laske seadmel nivelleeruda ja märkige teise külge laserkiire keskpunkt seinale (punkt II). Veenduge, et punkt II asub võimalikult vertikaalselt punkti I peal või all.
- Vahe **d** kahe märgitud punkti I ja II vahel annab mõõteseadme tegeliku kõrvalekalde vertikaalselt.

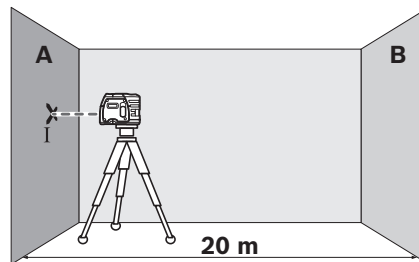
$2 \times 20 = 40$ m kaugusel on lubatud maksimaalne hälve: $40 \text{ m} \times \pm 0,3 \text{ mm/m} = \pm 12 \text{ mm}$.

Vahe **d** punktide I ja II vahel tohib järelikult olla maksimaalselt 12 mm.

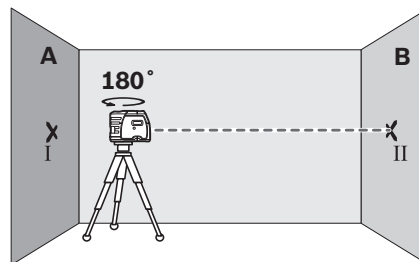
Pikitelje horisontaalse nivelleerumistäpsuse kontrollimine

Kontrollimiseks läheb vaja 20 m pikkust stabiilset vaba mõõtepiirkonda kahe seinu A ja B vahel.

- Paigaldage mõõteseadme seinu A lähedale kandurile või statiivile või asetage seade stabiilsele aluspinnale. Lülitage seade sisse.

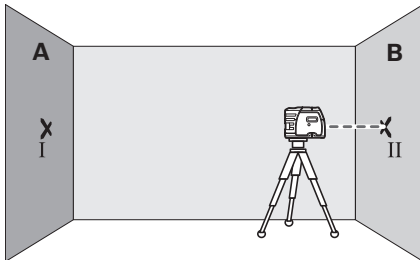


- Suunake horisontaalne laserkiir, mis kulgeb paralleelselt mõõteseadme pikiteljega, lähedalasuvale seinale A. Laske mõõteseadmel nivelleeruda. Märkige laserpunkti keskpunkt seinale (punkt I).

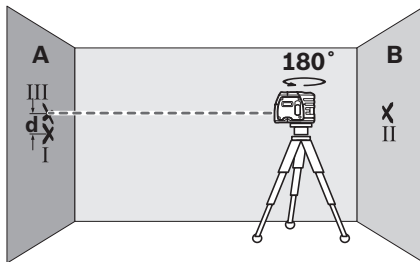


- Pöörake seadet 180°, laske seadmel nivelleeruda ja märkige laserkiire keskpunkt kaugemal asuval seinal B (punkt II).

Asetage seade – ilma seda pöörmata – seina B lähedale, lülitage sisse ja laske seadmel nivelleeruda.



- Rihtige seadme kõrgus välja nii (statiivi abil või vajadusel midagi seadme alla asetades), et laserkiire keskpunkt läbiks täpselt eelnevalt seinal B märgitud punkti II.



- Keerake mõõteseadet 180°, ilma et muudaksite kõrgust. Laske seadmel nivelleeruda ja märkige laserkiire keskpunkt seinal A (punkt III). Veenduge, et punkt III asub võimalikult vertikaalselt punkti I peal või all.
- Vahe **d** kahe seinal A märgitud punkti I ja III vahel annab mõõteseadme tegeliku kõrvalekalde vertikaalselt.

$2 \times 20 \text{ m} = 40 \text{ m}$ kaugusel on lubatud maksimaalne kõrvalekalle: $40 \text{ m} \times \pm 0,3 \text{ mm/m} = \pm 12 \text{ mm}$.

Vahe **d** punktide I ja III vahel tohib järelikult olla maksimaalselt 12 mm.

Tööjuhised

- ▶ **Märkimiseks kasutage alati laserpunkti keskkoha.** Laserpunkti suurus muutub kauguse muutudes.

Kinnitamine kanduri abil

Mõõteseadme kinnitamiseks kandurile **8** keerake kanduri lukustuskruvi **9** mõõteseadme 1/4"-keermestatud avasse **6**. Mõõteseadme keeramiseks kanduril lödvendage kruvi **9** pisut.

- Keerake mõõteseadet kanduril **8** küljele või taha, et tuua alumist loodikiirt nähtavale.
- Keerake mõõteseadet kanduril **8**, et horisontaalse laserkiirega kõrguspunkte üle kanda.

Kanduri **8** abil saab mõõteseadet kinnitada järgmiselt:

- Kinnitage kandur **8** 1/4"-keermestatud avaga **13** statiivile **18** või tavalisele fotoaparaadi statiivile. Tavalisele statiivile kinnitamiseks kasutage 5/8"-keermestatud ava **14**.

- Terasdetailidele saab kandurit **8** kinnitada magnetitega **12**.
- Kips- ja puitseintele saab kandurit **8** kinnitada kruvidega. Selleks torgake vähemalt 60 mm pikkused kruvid läbi kanduri kruviaukude **10**.
- Torude külge saab kandurit **8** kinnitada standardse rihmaga, mis tõmmatakse läbi rihma juhiku **11**.

Töö statiiviga (lisatarvik)

Statiiv **18** on stabiilne, reguleeritava kõrgusega alus. Asetage mõõteseadet nii, et statiivi ühenduskoht **6** jääb kohakuti statiivi 1/4"-keermega ja kruvige see statiivi lukustuskruviga kinni.

Töö mõõteplaadiga (lisatarvik)

Mõõteplaadi **15** abil saab laserkiirt maapinnale ja laserkiire kõrgust seinalle üle kanda.

Nullvälja ja skaalaga saab mõõta nihet soovitud kõrguseni ja seda teises kohas uuesti ära märkida. Sellega jääb ära seadme täpne seadistamine ülekantavale kõrgusele.

Mõõteplaat **15** on kaetud peegelduva kattega, mis teeb laserkiire suurema vahemaa tagant või tugeva päikesekiirguse käes paremini nähtavaks. Suurem heledus on näha vaid siis, kui vaatate piki laserkiirt mõõteplaadi suunas.

Laserkiire nähtavust parandavad prillid (lisatarvik)

Laserkiire nähtavust parandavad prillid elimineerivad ümbritseva valguse. Tänu sellele võtab silm laserkiire punast valgust paremini vastu.

- ▶ **Ärge kasutage laserkiire nähtavust parandavaid prille kaitseprillidena.** Prillid muudavad laserkiire paremini nähtavaks, kuid ei kaitse laserkiirguse eest.
- ▶ **Ärge kasutage laserkiire nähtavust parandavaid prille päikseprillide ega kaitseprillidena mootorsõidukit juhtides.** Laserkiire nähtavust parandavad prillid ei anna täielikku kaitset UV-kiirguse eest ja vähendavad värvide eristamise võimet.

Hooldus ja teenindus

Hooldus ja puhastus

Hoidke ja transportige seadet üksnes komplekti kuuluvas kaitsekotis.

Hoidke mõõteseadet alati puhas.

Ärge kastke mõõteseadet vette ega teistesse vedelikesse.

Pühkige seade puhtaks niiske, pehme lapiga. Ärge kasutage puhastusvahendeid ega lahuseid.

Puhastage regulaarselt laseri väljumisava ümber olevat pinda ja eemaldage ebemed.

Järelepärimiste esitamisel ja tagavaraosade tellimisel näidake kindlasti ära seadme andmesildil olev 10-kohaline tootenumber.

Parandustöökohta toimetamisel asetage seade kaitsekotti **16**.

Klienditeenindus ja müügijärgne nõustamine

Klienditeeninduses vastatakse toote paranduse ja hoolduse ning varuosade kohta esitatud küsimustele. Joonised ja teabe varuosade kohta leiate ka veebisaidilt:

www.bosch-pt.com

132 | Latviešu

Boschi nōustajad osutavad Teile toodete ja tarvikute kūsimum-
tes meeleldi abi.

Pāringute esitamisel ja varuosade tellimisel nāidake kindlasti
āra seadme andmesildil olev 10-kohaline tootenumber.

Eesti Vabariik

Mercantile Group AS

Boschi elektriliste kāsītōōriistade remont ja hooldus

Pärnu mnt. 549

76401 Saue vald, Laagri

Tel.: 6549 568

Faks: 679 1129

Kasutuskōlbatuks muutunud seadmete kāsītūl

Mōōteseadmed, lisatarvikud ja pakendid tuleks keskkonna-
sāsītūlikult ringlusse vōtta.

Ārge kāsītūdelge mōōteseadmeid ja akusid/patareisid koos ol-
mejāātmetega!

Ūksnes EL liikmesriikidele:

Vastavalt Euroopa Liidu direktiivile
2012/19/EL elektri- ja elektroonikasead-
mete jāātmete kohta ja vastavalt direktiivile
2006/66/EŪ tuleb kasutusressursi am-
mendanud mōōteseadmed ja defektsed vōi
kasutusressursi ammendanud akud/pata-
reid eraldi kokku koguda ja keskkonna-
sāsītūlikult korduskasutada.

Tootja jātāb endale ōiguse muudatuste tegemiseks.

Latviešu**Drošības noteikumi**

Lai varētu droši un netraucēti strādāt ar mē-
rinstrumentu, rūpīgi izlasiet un ievērojiet
visus šeit sniegtos norādījumus. Ja mērin-
strumentus netiek lietots atbilstoši šeit sniegt-
tajiem norādījumiem, var tikt nelabvēlīgi ie-
tekmētas mērinstrumentā esošās aizsargfunkcijas. Parū-
pējieties, lai brīdinošās uzlīmes uz mērinstrumenta vien-
mēr būtu labi salasāmas. **PĒC IZLASIŠANAS SAGLABĀ-
JIET ŠOS NORĀDĪJUMUS UN MĒRINSTRUMENTA TĀLĀK-
NODOŠANAS GADĪJUMĀ NODODIET TOS JAUNAJAM LIE-
TOTĀJAM KOPĀ AR MĒRINSTRUMENTU.**

► Ievēribai! Veicot citas, nekā lietošanas pamācībā ap-
rakstītās apkalpošanas vai regulēšanas operācijas vai
rikojoties ar mērinstrumentu lietošanas pamācībā ne-
paredzētā veidā, lietotājs var saņemt veselībai kaitīgu
starojuma devu.

► Mērinstruments tiek piegādāts kopā ar brīdinošu uzlī-
mi (grafiskajā lappusē parādītajā mērinstrumenta attē-
lā tā ir apzīmēta ar numuru 5).



Laserstrahlung. Laser Klasse 2
Nicht in den Strahl blicken
IEC 60825-1:2014
< 1 mW, 635 nm

► Ja brīdinošās uzlīmes teksts nav jūsu valsts valodā, tad
pirms pirmās lietošanas pārlīmējiet tai pāri kopā ar mē-
rinstrumentu piegādāto uzlīmi jūsu valsts valodā.



Nevērsiet lāzera staru citu personu vai
mājdzīvnieku virzienā un neskatieties
tiešajā vai atstarotajā lāzera starā. Šāda
rīcība var apzīlbināt tuvumā esošās perso-
nas, izraisīt nelaimes gadījumus vai pat bo-
jāt redzi.

► Ja lāzera starojums nokļūst acīs, nekavējoties aizve-
riet tās un pārvietojiet galvu tā, lai tā atrastos ārpus lā-
zera stara.

► Neveiciet nekādas izmaiņas ar lāzera ierīci.

► Nelietojiet lāzera skatbrilles kā aizsargbrilles. Lāzera
skatbrilles kalpo, lai uzlabotu lāzera stara redzamību, taču
tās nespēj pasargāt no lāzera starojuma.

► Nelietojiet lāzera skatbrilles kā saulesbrilles un kā
aizsargbrilles, vadot satiksmes līdzekļus. Lāzera skat-
brilles nenodrošina pilnvērtīgu redzes aizsardzību no ultra-
violeto starojuma, taču pasliktina krāsu izšķirtspēju.

► Nodrošiniet, lai mērinstrumentu remontētu tikai kvali-
ficēts speciālists, nomainot vienīgi oriģinā-
lās rezerves daļas. Tas ļaus saglabāt vajadzīgo darba dro-
šības līmeni, strādājot ar mērinstrumentu.

► Neļaujiet bērniem lietot lāzera mērinstrumentu bez uz-
raudzības. Viņi var nejauši apzīlbināt citas personas.

► Nestrādājiet ar mērinstrumentu sprādzienbīstamās
vietās, kur atrodas viegli degoši šķidrumi, gāzes vai pu-
tekļi. Mērinstrumentā var rasties dzirksteles, kas var izrai-
sīt putekļu vai tvaiku aizdegšanos.



Netuviniet mērinstrumentu un turētāju 8
sirds stimulatoriem. Mērinstrumentā un turē-
tājā iebūvētie magnēti rada magnētisko lauku,
kas var ietekmēt sirds stimulatoru darbību.

► Netuviniet mērinstrumentu un turētāju 8 magnētiska-
jiem datu nesējiem un ierīcēm, kuru darbību ietekmē
magnētiskais lauks. Mērinstrumentā un turētājā iebūvēto
magnētu iedarbība var izraisīt neatgriezeniskus informāci-
jas zudumus.

Izstrādājuma un tā darbības apraksts

Atveriet atlokāmo lapu ar mērinstrumenta attēlu un turiet to atvērtu visu laiku, kamēr tiek lasīta lietošanas pamācība.

Pielietojums

Mērinstruments ir paredzēts horizontālu un vertikālu līniju, kā arī projekcijas punktu iezīmēšanai un pārbaudei.

Attēlotās sastāvdaļas

Attēloto sastāvdaļu numerācija sakrīt ar numuriem mērinstrumenta attēlā, kas sniegts grafiskajā lappusē.

- 1 Lāzera stara izvadlūka
- 2 Baterijas nodalījuma vāciņa fiksators
- 3 Bateriju nodalījuma vāciņš
- 4 Ieslēdzējs
- 5 Brīdinošā uzlīme
- 6 1/4" vītne stiprināšanai uz statīva
- 7 Sērijas numurs
- 8 Turētājs
- 9 Turētāja fiksējošā skrūve
- 10 Turētāja atvērumi skrūvju ievietošanai
- 11 Atvere noturjostas ievēršanai
- 12 Magnēti
- 13 1/4" vītne turētāja stiprināšanai uz statīva
- 14 5/8" vītne turētāja stiprināšanai uz statīva
- 15 Mērplāksne ar balstu*
- 16 Aizsargsoma
- 17 Lāzera skatbrilles*
- 18 Statīvs*

* Attēlotie vai aprakstītie piederumi neietilpst standarta piegādes komplektā.

Tehniskie parametri


Punkta lāzers	GPL 5
Izstrādājuma numurs	3 601 K66 2..
Darbības tālums	30 m
Izlidzināšanas precizitāte	±0,3 mm/m
Tipiskais pašizlidzināšanās diapazons	
– garenass virzienā	± 5°
– šķērsass virzienā	± 3°
Pašizlidzināšanās laiks, tipiskā vērtība	< 4 s
Darba temperatūra	– 10 °C... + 40 °C
Uzglabāšanas temperatūra	– 20 °C... + 70 °C
Maks. relatīvais gaisa mitrums	90 %
Lāzera klase	2
Lāzera starojums	635 nm, < 1 mW
Diverģence	
– lāzera punktiem	0,8 mrad (pilns leņķis)
Mērinstrumenta viennozīmīgai identifikācijai kalpo sērijas numurs 7, kas atrodams uz marķējuma plāksnītes.	

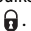
Punkta lāzers	GPL 5
Vītne stiprināšanai uz statīva	1/4"
Baterijas	3 x 1,5 V LR06 (AA)
Darbības laiks, apt.	24 st.
Svars atbilstoši EPTA-Procedure 01:2014	0,25 kg
Izmēri (garums x platums x augstums)	104 x 40 x 80 mm
Aizsardzības tips	IP 5X
Mērinstrumenta viennozīmīgai identifikācijai kalpo sērijas numurs 7, kas atrodams uz marķējuma plāksnītes.	

Montāža

Bateriju ievietošana/nomainīšana

Mērinstrumenta darbināšanai ieteicams izmantot sārma-mangāna baterijas.

Lai atvērtu bateriju nodalījuma vāciņu **3**, pagrieziet vāciņa fiksatoru **2** pulksteņa rādītāju kustības virzienā, līdz tas nonāk stāvoklī , un tad noņemiet vāciņu. Ievietojiet nodalījumā kopā ar mērinstrumentu piegādātās baterijas. Ievērojiet pareizu bateriju pievienošanas polaritāti, kas attēlota bateriju nodalījuma iekšpusē.

Novietojiet uz mērinstrumenta korpusa bateriju nodalījuma vāciņa apakšējo daļu un tad piespiediet tā augšējo daļu. Lai nostiprinātu bateriju nodalījuma vāciņu, pagrieziet fiksatoru **2** pretēji pulksteņa rādītāju kustības virzienam, līdz tas nonāk stāvoklī .

Ja mērinstrumenta darbības laikā tā lāzera stars mirgo lēnā tempā, baterijas ir nolietojušās. Pēc mirgošanas sākuma mērinstruments spēj darboties vēl aptuveni 8 stundas.

Vienlaicīgi nomainiet visas nolietotās baterijas. Nomainībai izmantojiet vienā firmā ražotas baterijas ar vienādu ietilpību.

► **Ja mērinstruments ilgāku laiku netiek lietots, izņemiet no tā baterijas.** Ilgstoši uzglabājot mērinstrumentu, tajā ievietotās baterijas var korodēt un izlādēties.

Lietošana

Uzsākot lietošanu

► **Sargājiet mērinstrumentu no mitruma un saules staru tiešas iedarbības.**

► **Nepakļaujiet instrumentu ļoti augstas vai ļoti zemas temperatūras iedarbībai un straujām temperatūras izmaiņām.** Piemēram, neatstājiet mērinstrumentu uz ilgāku laiku automašīnā. Pie straujām temperatūras izmaiņām vispirms nogaidiet, līdz izlidzinās temperatūras starpība, un tikai pēc tam uzsāciet mērinstrumenta lietošanu. Ekstremālu temperatūras vērtību vai strauju temperatūras izmaiņu iedarbība uz mērinstrumentu var nelabvēlīgi ietekmēt tā precizitāti.

► **Nepieļaujiet stipru triecienu iedarbošanos uz mērinstrumentu vai tā krišanu.** Bojājumi mērinstrumentā var nelabvēlīgi ietekmēt tā darbības precizitāti. Pēc stipra trieciena pa mērinstrumentu vai tā krišanas pārbaudiet mēri-

134 | Latviešu

trumenta precizitāti, savietojot lāzera staru projicētās līnijas un vertikālos starus ar kādu zināmu horizontālu vai vertikālu atskaites līniju vai projekcijas punktu.

- ▶ **Transportēšanas laikā izslēdziet mērinstrumentu.** Izslēdzot mērinstrumentu, tiek fiksēts tā svārsta mezgls, kas pretējā gadījumā var tikt bojāts strauju kustību dēļ.

Ieslēgšana un izslēgšana

Lai **ieslēgtu** mērinstrumentu, pārvietojiet ieslēdzēju **4** augšup, līdz uz tā kļūst redzams simbols „I”. Tūlīt pēc mērinstrumenta ieslēgšanas no tā izvadlūkas **1** tiek izstarots lāzera stars.

- ▶ **Neversiet lāzera staru citu personu vai mājdzīvnieku virzienā un neskatieties lāzera starā pat no liela attāluma.**

- ▶ **Neatstājiet ieslēgtu mērinstrumentu bez uzraudzības un pēc lietošanas to izslēdziet.** Lāzera stars var apzibināt citas tuvumā esošas personas.

Lai **izslēgtu** mērinstrumentu, pārvietojiet ieslēdzēju **4** lejup, līdz uz tā kļūst redzams simbols „0”. Izslēdzot mērinstrumentu, tiek fiksēts tā svārsta mezgls.

Automātiskās izslēgšanās laika iestādīšana

Mērinstrumenta automātiska izslēgšanās parasti notiek 20 minūtes pēc tā ieslēgšanas.

Šo automātiskās izslēgšanās laiku var palielināt no 20 minūtēm līdz 8 stundām. Šim nolūkam ieslēdziet un tūlīt pat izslēdziet mērinstrumentu un tad 4 sekunžu laikā to no jauna ieslēdziet. Pēc mērinstrumenta otrās ieslēgšanas visi tā lāzera stari 2 sekundes ilgi mirgo ātrā tempā, šādi apstiprinot automātiskās izslēgšanās laika palielināšanu.

Pēc mērinstrumenta nākošās ieslēgšanas tā automātiskās izslēgšanās laiks no jauna samazinās līdz 20 minūtēm.

Darbs ar automātisko pašizlīdzināšanos

Novietojiet mērinstrumentu uz līmeniska, stingra pamata, nostipriniet to uz turētāja **8** vai uz statīva **18**.

Pēc mērinstrumenta ieslēgšanas tā pašizlīdzināšanās sistēma automātiski kompensē nolieci pašizlīdzināšanās diapazona robežās, kas ir $\pm 5^\circ$ (garenass virzienā) un $\pm 3^\circ$ (šķērsass virzienā). Pašizlīdzināšanās ir pabeigta, ja lāzera staru projekcijas punkti vairs nepārvietojas.

Ja automātiskā pašizlīdzināšanās nav iespējama, piemēram, tad, ja noliece virsmai, uz kuras ir novietots mērinstruments, pārsniedz 5° vai 3° no līmeniska stāvokļa, lāzera stari mirgo ātrā tempā. Šādā gadījumā novietojiet mērinstrumentu līmeniskā stāvoklī un nogaidiet, līdz beidzas pašizlīdzināšanās process. Ja mērinstrumenta noliece atrodas pašizlīdzināšanās diapazona robežās, kas ir $\pm 5^\circ$ vai $\pm 3^\circ$, lāzera stari tiek izstaroti pastāvīgi.

Ja mērinstruments ir saņēmis triecienu vai ir izmainījies tā stāvoklis, automātiski sāk darboties pašizlīdzināšanās funkcija, kompensējot stāvokļa izmaiņas. Tomēr, lai izvairītos no kļūdām, pēc mērinstrumenta pašizlīdzināšanās lāzera staru stāvoklis jāpārbauda, savietojot to projicētos punktus ar kādu zināmu atskaites punktu.

Izlīdzināšanas precizitāte

Faktori, kas ietekmē precizitāti

Lāzera stara līmeņa precizitāti visstiprāk ietekmē apkārtējās vides temperatūra. Ievērojami staru nolieci izsauc augšupvērstais temperatūras gradients, kas veidojas zemes tuvumā. Tā kā vislielākais temperatūras gradients ir zemes tuvumā, tad iespēju robežās mērinstruments jānostiprina uz statīva, ko var iegādāties tirdzniecības vietās, un jāuzstāda darba virsmas vidū.

Papildus ārējo faktoru iedarbībai, ierīču darbību var iespaidot arī īpaši faktori (piemēram, kritieni vai spēcīgi triecieni), kas var radīt mērījumu kļūdas. Tāpēc ik reizi pirms darba uzsākšanas pārbaudiet izlīdzināšanās precizitāti.

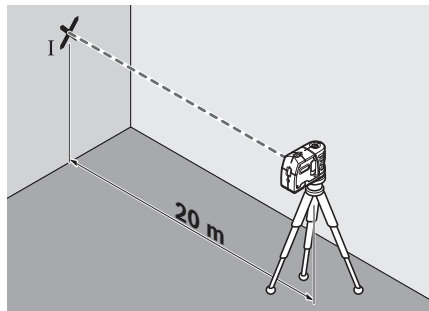
Ja mērinstrumenta pārbaudes laikā tiek konstatēts, ka tā staru noliece pārsniedz maksimālo pieļaujamo vērtību, mērinstruments jāremontē Bosch pilnvarotā remonta darbnīcā.

Ja horizontālo lāzera staru izlīdzināšanās precizitāte šķērsass un garenass virzienā nepārsniedz maksimālo pieļaujamo nolieces vērtību, var uzskatīt, ka ir pārbaudīta arī vertikālo lāzera staru izlīdzināšanās precizitāte.

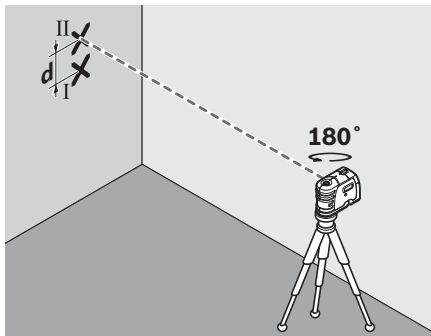
Horizontālās izlīdzināšanās precizitātes pārbaude šķērsass virzienā

Precizitātes pārbaudei nepieciešama brīva telpa ar cietu, līdzenu pamatu un 20 m lielu attālumu no sienas.

- Uzstādiet mērinstrumentu 20 m attālumā no sienas uz turētāja vai statīva vai arī novietojiet to uz stingra, līdzena pamata. Ieslēdziet mērinstrumentu.



- Novirziet uz sienu vienu no horizontālajiem lāzera sānu stariem, kas tiek izstaroti mērinstrumenta šķērsass virzienā. Nogaidiet, līdz beidzas mērinstrumenta pašizlīdzināšanās process. Atzīmējiet uz sienas lāzera stara projekcijas apla viduspunktu (punkts I).



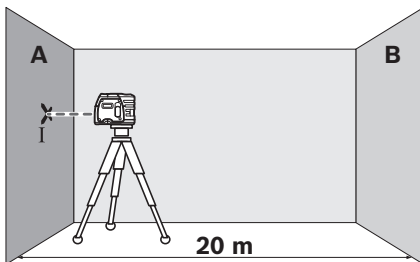
- Pagrieziet mērinstrumentu aptuveni par 180° , neizmainot tā augstumu. Nogaidiet, līdz beidzas pašizlīdzināšanās process, un tad atzīmējiet uz sienas otra lāzera stāru stara projekcijas apļa viduspunktu (punkts II). Sekojiet, lai punkts II atrastos pēc iespējas vertikāli virs vai zem punkta I.
- Attālums **d** starp abiem uz sienas atzīmētajiem punktiem I un II ir vienāds ar mērinstrumenta lāzera staru faktisko nolieci no horizontāles tā šķērsass virzienā.

Ja mērīšanas attālums ir $2 \times 20 \text{ m} = 40 \text{ m}$, maksimālā pieļaujamā staru noliece ir: $40 \text{ m} \times \pm 0,3 \text{ mm/m} = \pm 12 \text{ mm}$.
Tas nozīmē, ka attālums **d** starp punktiem I un II nedrīkst pārsniegt 12 mm.

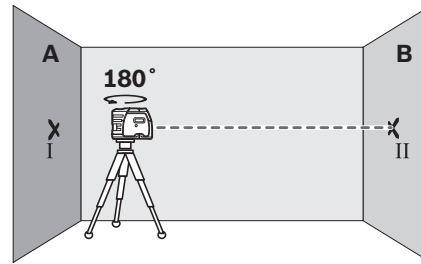
Horizontālās izlīdzināšanās precizitātes pārbaude garenss virzienā

Precizitātes pārbaudei nepieciešama brīva telpa ar cietu, līdzenu pamatu un 20 m lielu attālumu starp divām sienām A un B.

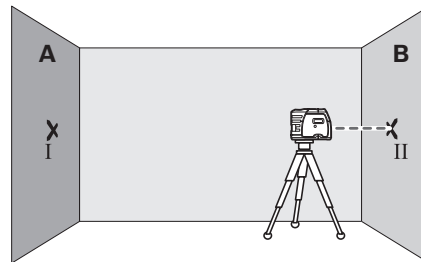
- Uzstādiēt mērinstrumentu horizontālā stāvoklī sienas A tuvumā uz turētāja vai statīva vai arī novietojiet to uz stingra, līdzena pamata. Ieslēdziet mērinstrumentu.



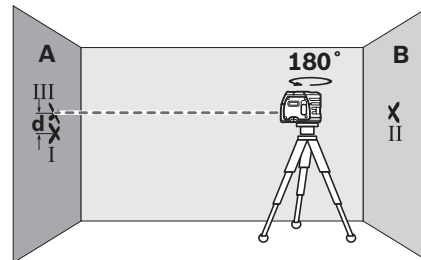
- Novirziet uz tuvāko sienu A horizontālo lāzera staru, kas tiek izstarots mērinstrumenta garenss virzienā. Nogaidiet, līdz beidzas mērinstrumenta pašizlīdzināšanās process. Atzīmējiet uz sienas lāzera stara projekcijas apļa viduspunktu (punkts I).



- Pagrieziet mērinstrumentu par 180° , nogaidiet, līdz beidzas pašizlīdzināšanās process, un atzīmējiet lāzera stara projicētā apļa viduspunktu uz sienas B (punkts II). Nepagriezot mērinstrumentu, novietojiet to sienas B tuvumā, ieslēdziet un nogaidiet, līdz beidzas pašizlīdzināšanās process.



- Regulējot statīva augstumu vai lietojot piemērota biezuma paliktni, paceliet mērinstrumentu tādā augstumā, lai lāzera stara projicētā apļa viduspunkts precīzi sakristu ar iepriekš atzīmēto punktu II uz sienas B.



- Pagrieziet mērinstrumentu par 180° , neizmainot tā augstumu. Nogaidiet, līdz mērinstruments izlīdzinās, un tad atzīmējiet lāzera stara projicētā apļa viduspunktu uz sienas A (punkts III). Sekojiet, lai punkts III atrastos virs vai zem punkta I un iespējami tuvāk tam.
- Attālums **d** starp abiem uz sienas A atzīmētajiem punktiem I un III ir vienāds ar mērinstrumenta lāzera stara faktisko nolieci no horizontāles tā garenss virzienā.

Ja mērīšanas attālums ir $2 \times 20 \text{ m} = 40 \text{ m}$, maksimālā pieļaujamā stara noliece ir: $40 \text{ m} \times \pm 0,3 \text{ mm/m} = \pm 12 \text{ mm}$.
Tas nozīmē, ka attālums **d** starp punktiem I un III nedrīkst pārsniegt 12 mm.

136 | Latviešu

Norādījumi darbam

- **Objektu marķēšanu vienmēr veiciet atbilstoši lāzera stara projekcijas apļa viduspunktam.** Lāzera stara veidotā projekcijas apļa izmēri mainās līdz ar attālumu no lāzera.

Stiprināšana ar turētāja palīdzību

Lai mērinstrumentu nostiprinātu uz turētāja **8**, ieskrūvējiet turētāja fiksējošo skrūvi **9** mērinstrumenta 1/4" vītņē **6**, kas paredzēta stiprināšanai uz statīva. Lai varētu pagriezt uz turētāja nostiprināto mērinstrumentu, nepievelciet skrūvi **9** pārāk stingri.

- Lai netiktu nosepts leņķu virsma vertikālais lāzera stars, pagrieziet mērinstrumentu uz turētāja **8** sānu virzienā vai uz aizmuguri.
- Lai ar horizontālo lāzera staru iezīmētu augstumu, pagrieziet mērinstrumentu uz turētāja **8**.

Ar turētāja **8** palīdzību mērinstrumentu var nostiprināt sekojošos veidos.

- Turētāju **8** ar 1/4" stiprinošās vītņē **13** palīdzību var nostiprināt uz statīva **18** vai arī uz parasta fotostatīva, ko var iegādāties tirdzniecības vietās. Lai mērinstrumentu nostiprinātu uz tirdzniecības vietās pieejama celtniecības statīva, izmantojiet 5/8" stiprinošo vītņē **14**.
- Turētāju **8** var nostiprināt uz metāla daļām ar magnētu **12** palīdzību.
- Turētāju **8** var nostiprināt uz sausbūvju daļām vai koka sienām ar skrūvju palīdzību. Šim nolūkam ievietojiet vismaz 60 mm garas skrūves turētāja skrūvju atvēršumos **10**.
- Turētāju **8** var nostiprināt uz caurulēm vai citiem līdzīgiem priekšmetiem ar tirdzniecības vietās pieejamas jostas palīdzību, izverot to caur atverēm **11**.

Darbs ar statīvu (papildpiederums)

Statīvs **18** ir ierīce ar regulējamu augstumu mērinstrumenta stabilai nostiprināšanai. Novietojiet mērinstrumentu uz statīva tā, lai tā vītņē **6** atrastos pret statīva 1/4" skrūvi, un ar to stingri pieskrūvējiet mērinstrumentu pie statīva.

Darbs ar mērplāksni (papildpiederums)

Lietojot mērplāksni **15**, ar mērinstrumenta palīdzību var izdarīt atzīmes uz grīdas vai arī pārnest tās uz sienas lāzera stara augstumā.

Izmantojot kvadrātisko nulllauku un skalu, iespējams izmērīt un atzīmēt attālumu no lāzera stara līdz vēlamajam augstumam, ko pēc tam var pārnest un atzīmēt citās mērķa vietās. Šādi nav nepieciešama mērinstrumenta augstuma precīza iestādīšana atbilstoši marķēšanas augstumam.

Lai uzlabotu lāzera stara redzamību lielā attālumā vai spilgtā saules gaismā, mērplāksnes **15** virsma ir pārklāta ar gaismu atstarojošu slāni. Lāzera stara redzamība uzlabojas tad, ja novērotājs raugās uz mērplāksni paralēli staram.

Lāzera skatbrilles (papildpiederums)

Lāzera skatbrillēm piemīt īpašība aizturēt apkārtējo gaismu, kā rezultātā lāzera sarkanā gaismā liekas spilgtāka.

- **Nelietojiet lāzera skatbrilles kā aizsargbrilles.** Lāzera skatbrilles kalpo, lai uzlabotu lāzera stara redzamību, taču tās nespēj pasargāt no lāzera starojuma.

- **Nelietojiet lāzera skatbrilles kā saulesbrilles un kā aizsargbrilles, vadot satiksmes līdzekļus.** Lāzera skatbrilles nenodrošina pilnvērtīgu redzes aizsardzību no ultravioletā starojuma, taču pasliktina krāsu izšķirtspēju.

Apkalpošana un apkope**Apkalpošana un tīrīšana**

Uzglabāšanas un transportēšanas laikā ievietojiet mērinstrumentu kopā ar to piegādātāja aizsargsomā.

Uzturiet mērinstrumentu tīru.

Neiegremdējiet mērinstrumentu ūdenī vai citos šķidrumos.

Apšlaukiet izstrādājumu ar mitru, mīkstu lupatīņu. Nelietojiet apkopei ķīmiski aktīvus tīrīšanas līdzekļus vai organiskos šķīdinātājus.

Regulāri un īpaši rūpīgi tīriet lāzera stara izvadlūku virsmas un sekojiet, lai uz tām neveidotos nosēdumi.

Pieprasot konsultācijas un nomainot rezerves daļas, lūdzam noteikti norādīt 10 zīmju izstrādājuma numuru, kas atrodams uz mērinstrumenta marķējuma plāksnītes.

Nosūtot mērinstrumentu remontam, ievietojiet to aizsargsomā **16**.

Klientu konsultāciju dienests un konsultācijas par lietošanu

Klientu konsultāciju dienesta darbinieki atbildēs uz Jūsu jautājumiem par izstrādājuma remontu un apkalpošanu, kā arī par rezerves daļu iegādi. Izklājuma zīmējumus un informāciju par rezerves daļām var atrast arī interneta vietnē:

www.bosch-pt.com

Bosch klientu konsultāciju grupa centīsies Jums palīdzēt vislabākajā veidā, sniedzot atbildes uz jautājumiem par mūsu izstrādājumiem un to piederumiem.

Pieprasot konsultācijas un pasūtīt rezerves daļas, noteikti paziņojiet 10 zīmju izstrādājuma numuru, kas norādīts uz izstrādājuma marķējuma plāksnītes.

Latvijas Republika

Robert Bosch SIA
Bosch elektroinstrumentu servisa centrs
Mūkusalas ielā 97
LV-1004 Rīga
Tālr.: 67146262
Telefakss: 67146263
E-pasts: service-pt@lv.bosch.com

Atbrīvošanās no nolietotajiem izstrādājumiem

Nolietotie mērinstrumenti, to piederumi un iesaiņojuma materiāli jāpārstrādā apkārtējai videi nekaitīgā veidā.

Neizmetiet nolietotos mērinstrumentus un akumulatorus vai baterijas sadzīves atkritumu tvērtē!

Tikai ES valstīm

Atbilstoši Eiropas Savienības direktīvai 2012/19/ES, lietošanai nederīgie mērinstrumenti, kā arī, atbilstoši direktīvai 2006/66/EK, bojātie vai nolietotie akumulatori un baterijas jāsavāc atsevišķi un jānogādā otrreizējai pārstrādei apkārtējai videi nekaitīgā veidā.

Tiesības uz izmaiņām tiek saglabātas.

Lietuviškai**Saugos nuorodos**

Kad su matavimo prietaisu dirbtumėte nepavojingai ir saugiai, perskaitykite visas nuorodas ir jų laikykitės. Jei matavimo prietaisas naudojamas nesilaikant pateiktų nuorodų, gali būti pakenkta matavimo prietaise integruotiems apsauginiams įtaisams. Pasirūpinkite, kad įspėjamieji ženklai ant matavimo prietaiso visada būtų įskaitomi. **IŠSAUGOKITE ŠIUOS NURODYMUS IR ATIDUOKITE JUOS KARTU SU MATAVIMO PRIETAISU, JEI PERDUODATE JĮ KITAM SAVININKUI.**

- ▶ **Atsargiai** – jei naudojami kitokie nei čia aprašyti valdymo ar įstajavimo įrenginiai arba taikomi kitokie metodai, spinduliavimas gali būti pavojingas.
- ▶ **Matavimo prietaisas** tiekiamas su įspėjamoju ženklu (matavimo prietaiso schemoje pažymėta numeriu 5).



- ▶ Jei įspėjamojo ženklo tekstas atspausdintas ne jūsų šalių kalba, prieš pradėdami prietaisą naudoti pirmą kartą, ant jo užklijuokite kartu su prietaisu pateiktą lipduką jūsų šalies kalba.



Nenukreipkite lazerio spindulio į žmones ar gyvūnus ir patys nežiūrėkite į tiesioginį ar atspindėtą lazerio spindulį. Lazeriniai spinduliai galite apakinti kitus žmones, sukelti nelaimingus atsitikimus arba pakenkti akims.

- ▶ Jei į akis buvo nukreipta lazerio spinduliuotė, akis reikia sąmoningai užmerkti ir nedelsiant patraukti galvą iš spindulio kelio.
- ▶ **Nedarykite jokių lazerinio įtaiso pakeitimų.**

- ▶ **Nenaudokite lazerio matymo akinių kaip apsauginių akinių.** Specialūs lazerio matymo akiniai padeda geriau matyti lazerio spindulį, tačiau jokių būdu nėra skirti apsaugai nuo lazerio spindulių poveikio.
- ▶ **Nenaudokite lazerio matymo akinių vietoje apsauginių akinių nuo saulės ir nedėvėkite vairuodami.** Lazerio matymo akiniai tinkamai neapsaugo nuo ultravioletinių spindulių ir apsunkina spalvų matymą.
- ▶ **Matavimo prietaisą taisyti turi tik kvalifikuoti meistrai ir naudoti tik originalias atsargines dalis.** Taip bus garantuota, kad matavimo prietaisas išliks saugus naudoti.
- ▶ **Saugokite, kad vaikai be suaugusiųjų priežiūros nenaudotų lazerinio matavimo prietaiso.** Jie gali netyčia apakinti žmones.
- ▶ **Nedirbkite su matavimo prietaisu sprogoje aplinkoje, kurioje yra degių skysčių, dujų ar dulkių.** Matavimo prietaisui kibirkščiujant, nuo kibirkščių gali užsidegti dulės arba susikaupę garai.



Matavimo prietaiso ir laikiklio 8 nelaikykite arti širdies stimuliatorių. Matavimo prietaiso ir laikiklio magnetai sukuria lauką, kuris gali papakenkti širdies stimuliatorių veikimui.

- ▶ **Matavimo prietaisą ir laikiklį 8 laikykite toliau nuo magnetinių laikmenų ir magneto poveikiui jautrių prietaisų.** Dėl matavimo prietaiso ir laikiklio magnetų poveikio duomenys gali negrįžtamai dingti.

Gaminio ir techninių duomenų aprašas

Atverskite išlankstomąjį lapą su matavimo prietaiso schema ir, skaitydami naudojimo instrukciją, palikite šį lapą atverstą.

Prietaiso paskirtis

Prietaisas skirtas horizontalioms ir vertikaloms linijoms nustatyti ir patikrinti bei statmens taškams pažymėti.

Pavaizduoti prietaiso elementai

Pavaizduotų sudedamųjų dalių numeriai atitinka matavimo prietaiso schemos numerius.

- 1 Lazerio spindulio išėjimo anga
- 2 Baterijų skyriaus dangtelio fiksatorius
- 3 Baterijų skyriaus dangtelis
- 4 Įjungimo-išjungimo jungiklis
- 5 Įspėjamasis lazerio spindulio ženklas
- 6 Sriegis prietaisui prie stovo tvirtinti 1/4"
- 7 Serijos numeris
- 8 Laikiklis
- 9 Laikiklio tvirtinimo varžtas
- 10 Kiaurymės laikiklio varžtams
- 11 Išėma diržui
- 12 Magnetai
- 13 Laikiklio jungtis tvirtinti prie stovo 1/4"
- 14 Laikiklio jungtis tvirtinti prie stovo 5/8"
- 15 Matavimo lentelė su kojele*

138 | Lietuviškai

- 16** Apsauginis krepšys
17 Lazerio matymo akiniai*
18 Stovas*

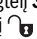
* Pavaizduota ar aprašyta papildoma įranga į standartinį komplektą neįeina.

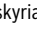
Techniniai duomenys

Taškiniu lazeris	GPL 5
Gaminio numeris	3 601 K66 2..
Veikimo nuotolis	30 m
Niveliavimo tikslumas	±0,3 mm/m
Tipinis savaiminio išsilyginimo diapazonas išilgai	
– išilginės ašies	± 5°
– skersinės ašies	± 3°
Horizontalo suradimo laikas tipiniu atveju	< 4 s
Darbinė temperatūra	-10 °C... +40 °C
Sandėliavimo temperatūra	-20 °C... +70 °C
Maks. santykinis oro drėgnis	90 %
Lazerio klasė	2
Lazerio tipas	635 nm, < 1 mW
Divergencija	
– Lazerio taškas	0,8 mrad (visas kampas)
Sriegis prietaisui prie stovo tvirtinti	1/4"
Baterijos	3 x 1,5 V LR06 (AA)
Veikimo laikas apie	24 val.
Svoris pagal „EPTA-Procedure 01:2014“	0,25 kg
Matmenys (ilgis x plotis x aukštis)	104 x 40 x 80 mm
Apsaugos tipas	IP 5X
Prietaiso firminėje lentelėje yra nurodytas jūsų prietaiso serijos numeris 7, kad jį galima būtų vienareikšmiškai identifikuoti.	

Montavimas**Baterijų įdėjimas ir keitimas**

Matavimo prietaisą patariama naudoti su šarminėmis mangano baterijomis.

Norėdami atidaryti baterijų skyriaus dangtelį **3**, pasukite fiksiatorių **2** pagal laikrodžio rodyklę į padėtį  ir baterijų skyriaus dangtelį ištraukite. Įdėkite kartu su prietaisu tiekiamas baterijas. Įdėdami baterijas atkreipkite dėmesį į baterijų skyriaus viduje nurodytus baterijų polių.

Baterijų skyriaus dangtelio apatinę dalį įstatykite į korpusą ir viršutinę jo dalį prispauskite. Pasukite fiksiatorių **2** prieš laikrodžio rodyklę į padėtį , kad baterijų skyriaus dangtelį užfiksuotumėte.

Jei prietaisui veikiant lazerio spinduliai mirksi lėtai, vadinasi baterijos yra beveik išsikrovusios. Po pirmojo sumirksėjimo prietaisą dar galima naudoti apie 8 h.

Visada kartu pakeiskite visas baterijas. Naudokite tik vieno gamintojo ir vienodos talpos baterijas.

- **Jei ilgą laiką nenaudojate prietaiso, išimkite iš jo baterijas.** Ilgiau sandėliuojant prietaisą, baterijas gali paveikti korozija arba jos gali išsikrauti.

Naudojimas**Parengimas naudoti**

- **Saugokite matavimo prietaisą nuo drėgmės ir tiesioginio saulės spindulių poveikio.**
- **Saugokite matavimo prietaisą nuo ypač aukštos ir žemos temperatūros bei temperatūros svyravimų.** Pvz., nepalikite jo ilgesnį laiką automobilyje. Esant didesniems temperatūros svyravimams, prieš pradėdami prietaisą naudoti, palaukite, kol matavimo prietaiso temperatūra stabilizuosis. Esant ypač aukštai ir žemai temperatūrai arba temperatūros svyravimams, gali būti pakenkiama matavimo prietaiso tikslumui.
- **Saugokite, kad prietaisas nenukristų ir nebūtų sutrenkiamas.** Pažeidus prietaisą gali būti pakenkiama tikslumui. Prietaisui nukritus arba jį sutrenkus, patikrinkite lazerio linijas ir vertikalios lazerio spindulius su žinoma horizontalia ar vertikalia atskaitos linija arba patikrintais statmens taškais.
- **Jei matavimo prietaisą norite transportuoti, jį išjunkite.** Prietaisą išjungus švytavimo mazgas užblokuojamas, nes prietaisui labai judant neužblokuotas mazgas gali būti pažeidžiamas.

Ijungimas ir išjungimas

Norėdami matavimo prietaisą **įjungti**, įjungimo-išjungimo jungiklį **4** pastumkite į viršų, kad ant jungiklio matytųsi „I“. Matavimo prietaisą įjungus, per lazerio spindulio išėjimo angą **1** tuoj pat siunčiama po lazerio spindulį.

- **Nenukreipkite lazerio spindulio į kitus asmenis ar gyvūnus ir nežiūrėkite į lazerio spindulį patys, net ir būdami atokiau nuo prietaiso.**
- **Nepalikite įjungto matavimo prietaiso be priežiūros, o baigę su prietaisu dirbti, jį išjunkite.** Lazerio spindulys gali apakinti kitus žmones.

Norėdami matavimo prietaisą **išjungti**, įjungimo-išjungimo jungiklį **4** pastumkite žemyn, kad ant jungiklio matytųsi „0“. Prietaisą išjungus švytavimo mazgas užblokuojamas.

Automatinio išjungimo įtaiso nustatymas

Esant standartiniam nustatymui, matavimo prietaisas automatiškai išsijungia po įjungimo praėjus 20 min.

Šio automatinio išjungimo įtaiso 20 min nustatymą galima pakeisti 8 h nustatymu. Tuo tikslu matavimo prietaisą įjunkite, tada greitai išjunkite ir per 4 s vėl įjunkite. Kad buvo atliktas pakeitimas, patvirtina po antrojo įjungimo 2 s greitai mirksintys visi lazerio spinduliai.

Kitą kartą įjungus matavimo prietaisą, automatinio išjungimo įtaisas vėl bus nustatytas 20 min.

Automatinis niveliavimas

Pastatykite prietaisą ant horizontalaus, tvirto pagrindo arba pritvirtinkite jį ant laikiklio **8** arba stovo **18**.

Prietaisą įjungus, automatinio niveliavimo įtaisas automatiškai išlygina nelygumus $\pm 5^\circ$ (išilgine ašimi) ar $\pm 3^\circ$ (skersine ašimi) savaiminio išsilyginimo diapazone. Niveliavimas baigiamas, kai lazerio taškai nustoja judėti.

Jei automatinio niveliavimo atlikti neįmanoma, pvz., jei plokštumos, ant kurios yra pastatytas matavimo prietaisas, nuokrypa nuo horizontalės yra didesnė kaip 5° ar 3° , lazerio spinduliai mirksi greitai taktu. Tokiu atveju pastatykite matavimo prietaisą horizontaliai ir palaukite, kol jis savaime susiniveliuos. Kai matavimo prietaisas yra $\pm 5^\circ$ ar $\pm 3^\circ$ savaiminio išsilyginimo diapazone, lazerio spinduliai vėl dega nuolat.

Jei veikimo metu matavimo prietaisas sujudinamas arba pakeičiama jo padėtis, jis automatiškai vėl susiniveliuojamas. Kad dėl matavimo prietaiso pasislinkimo išvengtumėte klaidų, po niveliavimo patikrinkite lazerio spindulių padėtį atskaitos taškų atžvilgiu.

Niveliavimo tikslumas

Įtaka niveliavimo tikslumui

Didžiausią įtaką niveliavimo tikslumui turi aplinkos temperatūra ir ypač tie jos pokyčiai, kurie atsiranda kylant nuo žemės į viršų: jie gali nukreipti lazerio spindulį.

Kadangi temperatūros sluoksniai arti žemės yra ypač ryškūs, matavimo prietaisą, jei yra galimybė, reikia pritvirtinti ant standartinio stovo ir jį pastatyti darbinio ploto viduryje.

Be išorinių veiksmų nuokrypius gali sąlygoti ir prietaiso specifinės savybės (pvz., prietaisui nukritus ar jį stipriai sutrenkus). Todėl kaskart prieš pradėdami dirbti patikrinkite, ar tiksliai sukalibruota.

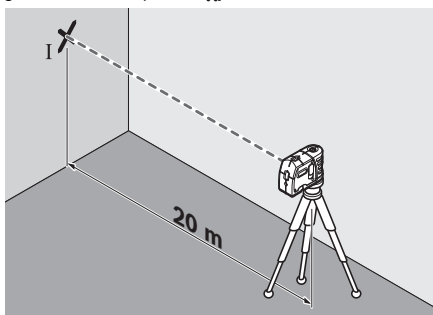
Jei atlikus vieną iš patikrinimų matavimo prietaisas nors vieną kartą viršijo didžiausią nuokrypą, dėl prietaiso remonto kreipkitės į Bosch įrankių remonto dirbtuves.

Jei horizontalių lazerio spindulių skersinės ir išilginės ašies niveliavimo tikslumas yra leidžiamo maksimalaus nuokrypio intervale, vadinasi vertikalų lazerių spindulių (vertikalios ašies) niveliavimo tikslumas taip pat yra patikrintas.

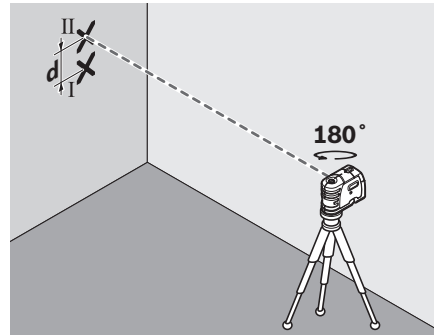
Skersinės ašies horizontalaus niveliavimo tikslumo tikrinimas

Norint atlikti patikrinimą, jums reikia laisvo 20 m ilgio matavimo atstumo ant tvirto pagrindo nuo sienos.

- Pritvirtinkite matavimo prietaisą 20 m atstumu nuo sienos ant laikiklio ar stovo arba pastatykite ant tvirto, lygaus pagrindo. Matavimo prietaisą įjunkite.



- Vieną iš dviejų šoninių lazerio spindulių, kurie eina išilgai matavimo prietaiso skersinės ašies, nukreipkite į sieną. Palaukite, kol matavimo prietaisas susiniveliuos. Ant sienos pažymėkite lazerio taško vidurį (taškas I).



- Pasukite matavimo prietaisą apie 180° , nepakeisdami aukščio. Palaukite, kol jis susiniveliuos, ir ant sienos pažymėkite kito šoninio lazerio spindulio taško vidurį (taškas II). Atkreipkite dėmesį, kad taškas II virš ar po tašku I būtų kaip galima statmeniau.
- Skirtumas **d** tarp ant sienos pažymėtų abiejų taškų I ir II rodo faktinę matavimo prietaiso aukščio nuokrypą išilgai skersinės ašies.

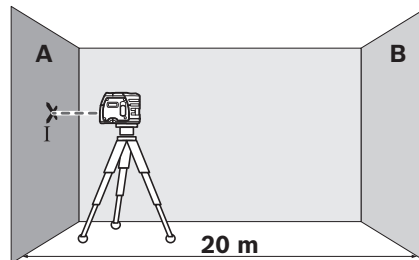
Esant matavimo atstumui $2 \times 20 \text{ m} = 40 \text{ m}$, maksimalus leistinas nuokrypis yra: $40 \text{ m} \times \pm 0,3 \text{ mm/m} = \pm 12 \text{ mm}$.

Skirtumas **d** tarp taškų I ir II turi būti ne didesnis kaip 12 mm.

Išilginės ašies horizontalaus niveliavimo tikslumo tikrinimas

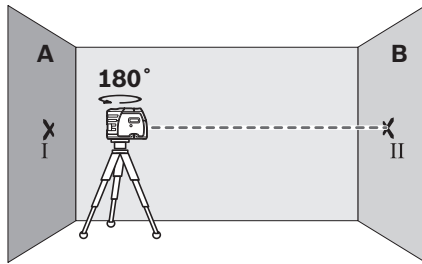
Norint atlikti patikrinimą, jums reikia laisvo 20 m ilgio matavimo atstumo ant tvirto pagrindo tarp dviejų sienų A ir B.

- Pritvirtinkite matavimo prietaisą arti sienos A ant laikiklio ar stovo arba pastatykite ant tvirto, lygaus pagrindo. Matavimo prietaisą įjunkite.



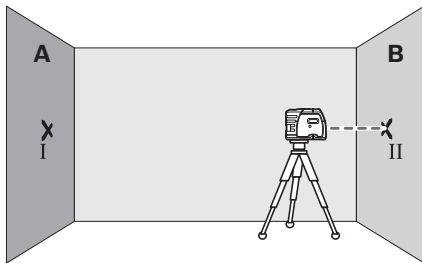
- Nukreipkite horizontalų lazerio spindulį, kuris eina lygiai greičiai matavimo prietaiso išilginei ašiai, į arti esančią sieną A. Palaukite, kol matavimo prietaisas susiniveliuos. Ant sienos pažymėkite lazerio taško vidurį (taškas I).

140 | Lietuviškai

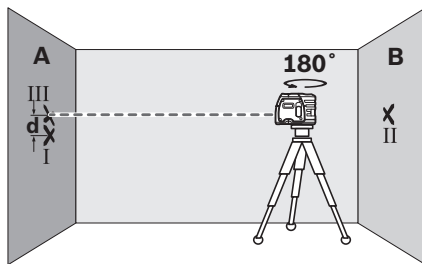


- Tada pasukite prietaisą 180° kampu, leiskite jam susiniveliuoti ir tiksliai pažymėkite spindulio vidurio tašką II priešais esančioje sienoje B.

Po to, nesukiodami prietaiso, perkeltkite jį prie sienos B, įjunkite ir leiskite jam susiniveliuoti.



- Prietaiso aukštį sureguliuokite (panaudodami stovą ar padėdami ką nors po prietaisu) taip, kad lazerio spindulio centras būtų tiksliai tame pat ant sienos B pažymėtame taške II.



- Pasukite matavimo prietaisą 180° , nepakeisdami aukščio. Palaukite, kol jis susiniveliuos, ir ant sienos A pažymėkite lazerio spindulio taško vidurį (taškas III). Atkreipkite dėmesį, kad taškas III virš ar po tašku I būtų kaip galima statmeniau.
- Skirtumas **d** tarp ant sienos A pažymėtų abiejų taškų I ir III rodo faktinę matavimo prietaiso aukščio nuokrypą palei išilginę ašį.

Esant matavimo atstumui $2 \times 20 \text{ m} = 40 \text{ m}$, maksimalus leistinas nuokrypis yra: $40 \text{ m} \times \pm 0,3 \text{ mm/m} = \pm 12 \text{ mm}$. Skirtumas **d** tarp taškų I ir III turi būti ne didesnis kaip 12 mm.

Darbo patarimai

- **Darant atžymas reikia žymėti lazerio spindulio fokusuojamo taško centrą.** Spindulio skersmuo kinta priklausomai nuo atstumo.

Tvirtinimas laikikliu

Kad pritvirtintumėte matavimo prietaisą ant laikiklio **8**, sukite laikiklio tvirtinimo varžtą **9** matavimo prietaiso jungtį tvirtinti prie stovo $1/4"$ **6**. Kad matavimo prietaisą pasuktumėte ant laikiklio, šiek tiek atlaisvinkite varžtą **9**.

- Pasukite matavimo prietaisą ant laikiklio **8** į šoną arba atgal, kad galėtumėte matyti apatinį vertikalių lazerio spindulį.
- Pasukite matavimo prietaisą ant laikiklio **8**, kad su horizontaliu lazerio spinduliu perkeltumėte aukščius.

Naudodamiesi laikikliu **8**, turite šias matavimo prietaiso tvirtinimo galimybes:

- Pritvirtinkite laikiklio **8** jungtį $1/4"$ **13** ant stovo **18** arba standartinio trikojo stovo. Tvirtinti prie standartinio statybinio stovo naudokite $5/8"$ jungtį **14**.
- Prie plieninio paviršiaus laikiklį **8** galima pritvirtinti magnetais **12**.
- Prie sausosios statybos ir medinių sienų laikiklį **8** galite tvirtai prisukti varžtais. Tuo tikslu ne trumpesnius kaip 60 mm ilgio varžtus įstatykite į laikiklyje esančias kiaurymes varžtams **10**.
- Prie vamzdžių ar panašių objektų laikiklį **8** galima pritvirtinti standartinio diržu, kuris tokiu atveju yra perkiamas per išėmą diržui **11**.

Naudojimas su trikoju stovu (pap. įranga)

Ant stovo **18** prietaisas stovi stabiliai ir juo galima reguliuoti prietaiso aukštį. Matavimo prietaiso jungtį, skirtą prietaisui prie stovo tvirtinti, **6** įstatykite ant stovo $1/4"$ sriegio ir tvirtai užveržkite stovo fiksuojamą varžtą.

Darbas su matavimo lentele (pap. įranga)

Naudojant matavimo lentelę **15**, lazerio spindulį galima perkelti ant grindų arba ant sienos ir pažymėti aukščio atžymas. Naudojant kvadratinį nulinį laukelį ir skalę, galima išmatuoti nuokrypį nuo pageidaujamo aukščio ir pažymėti jį kitose vietose. Tuomet nereikia tiksliai sureguliuoti prietaiso norimame perkelti aukštyje.

Matavimo lentelė **15** yra padengta šviesą atspindinčia danga, kad pagerintų lazerio spindulio matomumą didesniame nuotolyje ar esant stipriai saulės šviesai. Ryškumo padidėjimo efektas yra pastebimas tik tai žiūrint nuo prietaiso pusės, todėl žvilgsnį į matavimo lentelę nukreipkite išilgai lazerio spindulio.

Akiniai lazeriui matyti (pap. įranga)

Šie akiniai išfiltruoja aplinkos šviesą, todėl akys geriau pastebi raudoną lazerio spindulį.

- **Nenaudokite lazerio matymo akinių kaip apsauginių akinių.** Specialūs lazerio matymo akiniai padeda geriau matyti lazerio spindulį, tačiau jokių būdu nėra skirti apsaugai nuo lazerio spindulių poveikio.

- **Nenaudokite lazerio matymo akinių vietoje apsauginių akinių nuo saulės ir nedėvėkite vairuodami.** Lazerio matymo akiniai tinkamai neapsaugo nuo ultravioletinių spindulių ir apsunkina spalvų matymą.

Priežiūra ir servisas

Priežiūra ir valymas

Sandėliuokite ir transportuokite matavimo prietaisą tik į dėžę jį komplekte esantį apsauginį krepšį.

Matavimo prietaisas visuomet turi būti švarus.

Nepanardinkite matavimo prietaiso į vandenį ir kitokius skysčius.

Visus nešvarumus nuvalykite drėgnu minkštu skudurėliu. Negalima naudoti jokių aštrių plovimo priemonių ir tirpiklių.

Paviršius ties lazerio spindulio išėjimo anga valykite reguliariai. Atkreipkite dėmesį, kad po valymo neliktų prilipusių siūlelių.

Teiraudamiesi informacijos ir užsakydami atsargines dalis, būtinai nurodykite dešimtženklį gaminio numerį, nurodytą prietaiso firminėje lentelėje.

Remonto atveju matavimo prietaisą atsiųskite apsauginiame krepšyje 16.

Klientų aptarnavimo skyrius ir naudotojų konsultavimo tarnyba

Klientų aptarnavimo skyriuje gausite atsakymus į klausimus, susijusius su jūsų gaminio remontu, technine priežiūra bei atsarginėmis dalimis. Detalios brėžinys ir informaciją apie atsargines dalis rasite čia:

www.bosch-pt.com

Bosch naudotojų konsultavimo tarnybos specialistai mielai atsakys į klausimus apie mūsų gaminius ir papildomą įrangą.

Ieškant informacijos ir užsakant atsargines dalis prašome būtinai nurodyti dešimtženklį gaminio numerį, esantį firminėje lentelėje.

Lietuva

Bosch įrankių servisas
Informacijos tarnyba: (037) 713350
Įrankių remontas: (037) 713352
Faksas: (037) 713354
El. paštas: service-pt@lv.bosch.com

Šalinimas

Matavimo prietaisai, papildoma įranga ir pakuotė turi būti surinkami ir perdirbami aplinkai nekenksmingu būdu.

Matavimo prietaisų, akumuliatorių bei baterijų nemeskite į buitinių atliekų konteinerius!

Tik ES šalims:



Pagal Europos direktyvą 2012/19/ES, naudoti nebetinkami matavimo įrankiai ir, pagal Europos direktyvą 2006/66/EB, pažeisti ir išieškoti akumuliatoriai bei baterijos turi būti surinkami atskirai ir perdirbami aplinkai nekenksmingu būdu.

Galimi pakeitimai.

中文

安全规章



必须阅读并注意所有说明，从而安全可靠地使用测量仪。如果不按照给出的说明使用测量仪，可能会影响集成在测量仪中的保护功能。测量仪上的警戒牌应保持清晰可读的状态。请妥善保管本说明书，并在移交测量仪时将本说明书一起移交。

▶ **注意** - 如果未按照本说明书中的指示操作仪器，未使用本说明书推荐的调整装备，或者使用本仪器进行其它的用途，都可能导致危险的辐射爆炸。

▶ 本测量仪器上贴着一个警戒牌（参考仪器详解图上，以号码 5 标示的部位）。



▶ 如果警戒牌不是以贵国语言书写的，在首度使用仪器之前，先将以贵国语言书写的贴纸贴在该警戒牌上。



不要将激光束指向人或动物，请勿直视激光束。它会扰乱旁人的视觉能力，造成事故或者伤害眼睛。

▶ 如果激光光束射进您的眼睛，请有意识地闭上眼睛并马上将头转出激光光束范围。

▶ 请不要对激光装置进行任何更改。

▶ 激光辨识镜不可以充当防护眼镜。戴上激光辨识镜之后，可以帮助您辨识激光，它并不能保护您免受激光辐射伤害。

▶ 不可以使用激光辨识镜充当太阳眼镜，也不可以戴着激光辨识镜上街。激光辨识镜不具备防护紫外线的功能，并且会减弱您对颜色的识别能力。

▶ 本仪器只能交给合格的专业人员修理，而且只能使用原厂的备件。如此才能够确保仪器的安全性能。

▶ 不可以让儿童在无人监护的情况下使用激光测量仪。他们会因为不留心而扰乱旁人的视线。

▶ 不要在易爆环境，如有易燃液体、气体或粉尘的环境下操作测量仪器。测量仪器内可能产生火花并点燃粉尘和气体。

142 | 中文



不要将测量仪和支架 8 靠近心脏起搏器。 测量仪和支架的磁性会产生磁场，这可能对心脏起搏器的功能产生不利影响。

- ▶ **测量仪和支架应 8 远离数据媒体和磁性敏感设备。**
测量仪和支架的磁性作用 可能导致数据不可逆的丢失。

产品和功率描述

请翻开标了仪器图解的折叠页，阅读本说明书时必须翻开折叠页参考。

按照规定使用机器

本仪器适合测量和检查水平线段、垂直线段和铅垂点。

插图上的机件

机件的编号和仪器详解图上的编号一致。

- 1 激光放射口
- 2 电池盒盖的固定扳扣
- 3 电池盒盖
- 4 起停开关
- 5 激光警戒牌
- 6 三脚架接头 1/4 英寸
- 7 序列号码
- 8 支撑
- 9 支撑的拧紧螺丝
- 10 支撑的螺孔
- 11 带子插缝
- 12 磁铁
- 13 支撑上的 1/4 英寸三脚架接头
- 14 支撑上的 5/8 英寸三脚架接头
- 15 带脚架的测量板*
- 16 保护套
- 17 激光辨识镜*
- 18 三脚架*

*图表或说明上提到的附件，并非包含在供货范围中。

技术数据

点状激光测量仪	GPL 5
物品代码	3 601 K66 2..
测量范围	30 米
找平精度	±0.3 毫米 / 米
自动找平范围 典型地沿著	
- 纵轴	±5°
- 横轴	±3°

仪器铭牌上的序列号码 (仪器详解上标示着 7 的位置) 便是仪器的识别码。

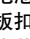
点状激光测量仪	GPL 5
一般的找平时间	<4 秒
工作温度范围	- 10 ° C...+40 ° C
储藏温度范围	- 20 ° C...+70 ° C
最大相对空气湿度	90 %
激光等级	2
激光种类	635 纳米, <1 毫瓦
发散角	
- 激光点	0,8 mrad (全角)
三脚架接头	1/4"
电池	3 x 1.5 伏特 LR06 (AA)
操作时间约	24 小时
重量符合	
EPTA-Procedure 01:2014	0.25 公斤
尺寸 (长 x 宽 x 高)	104 x 40 x 80 毫米
保护种类	IP 5X


仪器铭牌上的序列号码 (仪器详解上标示着 7 的位置) 便是仪器的识别码。

安装

安装 / 更换电池

操作本测量仪时最好使用碱性锰电池。

打开电池盒盖 3 时，先顺着时钟的转向把电池盒盖的固定扳扣 2 拧转到  的位置，接著再抽出电池盒盖。安装好附带的电池。安装时请注意电池极性的正确安装方向，电池盒中有正确的安装参考图。

把电池盒盖装在机壳的下端，接著再向上推压电池盒盖。逆着时钟的转向把电池盒盖的固定扳扣 2 拧转到  的位置，以便锁牢电池盒盖。

操作仪器时如果激光开始缓慢地闪烁，表示蓄电池的电量已经转弱。从仪器的激光首度闪烁起，大概还能够继续操作 8 个小时。

务必同时更换所有的电池。请使用同一制造厂商，相同容量的电池。

- ▶ **不使用测量仪时，必须从仪器中取出电池。** 长期搁置之后，电池会腐蚀或自行放电。

正式操作

正式操作仪器

- ▶ **不可以让湿气渗入仪器中，也不可以让阳光直接照射在仪器上。**

- ▶ **仪器不可以曝露在极端的气候下，也不可以把仪器放在温差相当大的环境中。** 仪器不可以长期放置在汽车中。如果仪器先后曝露在温差相当大的环境中，必须先等待仪器温度恢复正常后再使用仪器。如果仪器曝露在极端的气候下或温差相当大的环境中，会影响仪器的测量准确度。

- ▶ **不可以剧烈地撞、摔测量仪。** 仪器如果损坏了会影响测量精度。经过强烈的外力冲撞后，为了检查仪器的测量精度，可以将激光线段或铅垂光束和您熟悉的水平、垂直线段或经过检验的铅垂点做比较。
- ▶ **搬运仪器之前必须先关闭仪器。** 关机后摆动零件会被锁定，否则摆动零件可能因为强烈的震动而受损。

开动 / 关闭

开动测量仪器， 向上推压起停开关 4 至 开关上出现 "I" 符号为止。开动仪器后，测量仪器会马上从 各个激光放射口 1 投射出一道激光。

- ▶ **不可以把激光指向人或动物。您本人也不可以直视激光。就算您与激光之间尚有一段距离，也不可忽视激光的伤害力。**
- ▶ **看管好已经开动的仪器。使用完毕后务必随手关闭仪器。** 激光可能扰乱旁人的视线。

关闭测量仪器， 向下推压起停开关 4 至 开关上出现 "0" 符号为止。关机后摆动零件会被锁定。

调整仪器的自动关机功能

一般在开动仪器后 20 分钟，测量仪器便会自动关闭。但是您可以把自动关机的时间从 20 分钟延长到 8 小时。此时必须先开动测量仪器，然后马上再关闭仪器，接着在 4 秒钟内再度开动仪器。为了确认这个新的设定，在第二次开机后所有的激光会快闪 2 秒钟。

下次使用测量仪器时自动关机的时间又会回复到 20 分钟。

使用自动找平功能进行测量

把测量仪器放置在水平、坚固的底垫上。把仪器固定在支撑 8 或三脚架 18 上。

开机后如果仪器的倾斜度在自动测平的范围內，约 ± 5 度（纵轴）以及 ± 3 度（横轴），自动找平功能会自动调整倾斜。只要激光点不再移动，则代表找平过程已经结束。

如果无法进行自动找平，例如测量仪器的放置地点的水平倾斜度超过 5 度及 3 度，激光会快速闪烁。此时得摆好仪器，并让仪器再度找平。只要测量仪器又在自动测平的范围內， ± 5 度以及 ± 3 度，激光又会再度持续亮着。

操作仪器时如果仪器的位置突然改变或者遭受振荡，仪器会自动进行找平。在找平之后得利用参考点检查激光的位置，以避免因为仪器的位置改变而造成误测。

找平精度

影响精度的因素

操作环境的温度是最大的影响因素。尤其当温度从地面朝著天花板逐渐改变时，极可能改变激光束的投射方向。

由于接近地面的温差最大，所以最好把测量仪安装在三脚架上，并放置在测量场所的中央。

除了外部影响，对设备特殊的影响（例如掉落或强烈撞击）也会导致出现偏差。因此，每次工作前都要检查校准准确性。

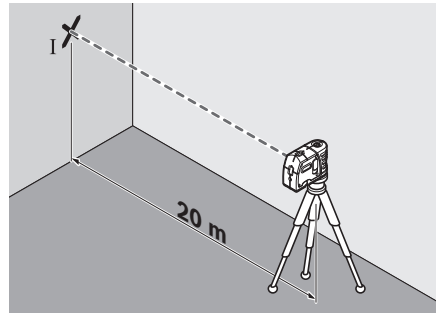
如果在检查时发现测量仪器的偏差超过最大极限。必须把仪器交给博世顾客服务处修理。

如果针对横轴和纵轴的水平激光的水准精度位在最大许可误差范围中，代表仪器也检验了垂直激光（垂直轴）的水准精度。

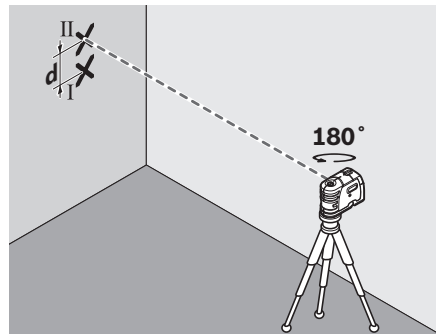
检查横轴的水平水准精度

检查时得在距离墙壁 20 米处架设仪器，摆放仪器的地板得结实平坦而且测量距离上不可以有障碍物。

- 使用支架例如三脚架把测量仪固定在距离墙壁 20 米处。您也可以把仪器放置在结实平坦的底垫上。开动测量仪。



- 把和测量仪横轴平行的两道侧面激光的其中一道激光指向墙壁。让测量仪找平。把投射在墙上的激光中心点打上记号（点 I）。



- 把测量仪旋转 180 度，但是不可改变测量仪的高度。让仪器找平。把另外一道侧面激光投射在墙上的激光中心点打上记号（点 II）。尽量让点 II 位在点 I 的正上方或正下方。
- 墙上点 I 和点 II 的差距 d，便是测量仪在横轴的实际高度误差。

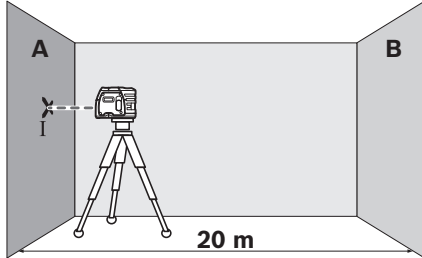
测量的距离是 $2 \times 20 \text{ 米} = 40 \text{ 米}$ 。而最大的许可误差为： $40 \text{ 米} \times \pm 0.3 \text{ 毫米/米} = \pm 12 \text{ 毫米}$ 。点 I 和点 II 的差距 d 不可以超过 12 毫米。

144 | 中文

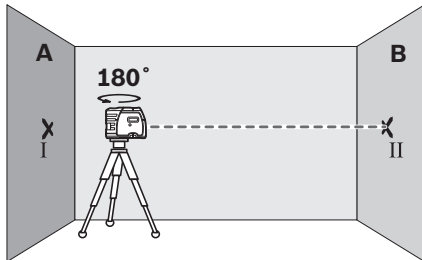
检查纵轴的水平水准精度

检查时要找两道距离 20 米的墙 A 和墙 B，地板得结实平坦而且测量距离上不可以有障碍物。

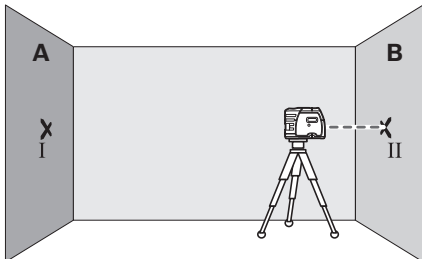
- 使用支撑或三脚架把测量仪固定在靠近墙 A 的地方，您也可以把仪器放置在结实平坦的底垫上。开动测量仪。



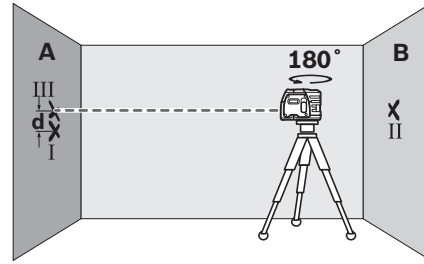
- 把和测量仪的纵轴平行的水平激光投射在靠近仪器的墙 A 上。让仪器找平。把投射在墙上的激光中心点上打上记号（点 I）。



- 把测量仪旋转 180 度，让仪器找平，并在投射于墙 B 上的激光中心点上做记号（点 II）。把测量仪移近墙 B（无须旋转测量仪），开动测量仪，并让仪器找平。



- 调整测量仪的高度（借助三脚架，必要时得使用垫块），让激光中心点准确地投射在墙 B 的点 II 上。



- 把测量仪旋转 180 度，但是不可改变测量仪的高度。让测量仪找平，并在投射于墙 A 上的激光中心点上做记号（点 III）。尽量让点 III 位在点 I 的正上方或正下方。
- 墙 A 上点 I 和点 III 的差距 d ，便是测量仪在纵轴的实际高度误差。

测量的距离是 $2 \times 20 \text{ 米} = 40 \text{ 米}$ 。而最大的许可误差为： $40 \text{ 米} \times \pm 0.3 \text{ 毫米/米} = \pm 12 \text{ 毫米}$ 。

点 I 和点 III 的差距 d 不可以超过 12 毫米。

有关操作方式的指点

- ▶ 记号只能打在激光的中心点上。激光点的大小会随著距离的远近而改变。

使用支撑固定

把支撑上的固定螺丝 9 紧紧地拧入测量仪器上的 1/4 英寸的三脚架接头 6 中，以便把测量仪器固定在支撑 8 上。稍微拧松螺丝 9 便可以转动固定在支撑上的测量仪器。

- 朝着侧面或朝下拧转固定在支撑 8 上的测量仪器，便可以看见仪器下端的垂直激光。
- 利用水平激光转载高度时，必须旋转固定在支撑 8 上的测量仪器。

透过支撑 8，您可以采取以下各种方式固定测量仪器：

- 凭借支撑 8 上的 1/4 英寸三脚架接头 13，把支撑固定在三脚架 18 或市面上的照相机三脚架上。如果把支撑固定在一般的工地三脚架上，要使用支撑上的 5/8 英寸三脚架接头 14。
- 使用磁铁 12 可以让支撑 8 吸附在钢材上。
- 也可以使用螺丝把支撑 8 固定在干燥的土墙或木墙上。此时得把至少 60 毫米长的螺丝，插入支撑的螺孔 10 中。
- 也可以使用一般的带子把支撑 8 固定在管子或类似物体上。此时得把带子穿过带子插缝 11。

使用三脚架工作（附件）

三脚架 18 不仅是一个稳固的固定底垫，而且还能够调整测量高度。把测量仪的三脚架接头 6 拧入三脚架的 1/4 英寸螺杆中，使用三脚架的固定螺丝固定好仪器。

使用测量板工作（附件）

借助测量板 15，可以把地板上的激光记号点，或者把激光的高度转载到墙上。

使用零面和刻度盘可以测量改变高度后的位移距离，并且把它转载到其它的位置。因此不必重新调整测量仪的高度。

测量板 15 覆盖了反射膜，可以帮助操作者在远距离或日照强烈的环境中辨识激光束。当您的视线与激光平行时，才能体会反射膜的加强激光功能。

激光辨识镜（附件）

激光辨识镜会过滤周围环境的光线。因此激光束的红光会显得更亮。

- ▶ **激光辨识镜不可以充当防护眼镜。** 戴上激光辨识镜之后，可以帮助您辨识激光，它并不能保护您免受激光辐射伤害。
- ▶ **不可以使用激光辨识镜充当太阳眼镜，也不可以戴着激光辨识镜上街。** 激光辨识镜不具备防护紫外线的功能，并且会减弱您对颜色的识别能力。

维修和服务

维修和清洁

使用自带的保护套储存和携带仪器。

测量仪器必须随时保持清洁。

不可以把仪器放入水或其它的液体中。

使用潮湿、柔软的布擦除仪器上的污垢。不可以使用洗涤剂或溶剂清洁仪器。

务必定期清洁激光出口，清洁时不可以有出口残留绒毛。

查询和订购备件时，务必提供仪器铭牌上标示的 10 位数物品代码。

将仪器送修之前，必须先把仪器放入防护套 16 中。

顾客服务处和顾客咨询中心

本公司顾客服务处负责回答有关本公司产品的修理、维护和备件的问题。以下的网页中有爆炸图和备件的资料：

www.bosch-pt.com

博世顾客咨询团队非常乐意为您解答有关本公司产品及附件的问题。

如需查询和订购备件，请务必提供产品型号铭牌上的 10 位数货号。

有关保证，维修或更换零件事宜，请向合格的经销商查询。

中国大陆

博世电动工具（中国）有限公司
中国 浙江省 杭州市
滨江区滨康路 567 号
邮政编码：310052
免费服务热线：4008268484
传真：(0571) 87774502
电邮：contact.ptcn@cn.bosch.com
www.bosch-pt.com.cn

羅伯特·博世有限公司
香港北角英皇道 625 號 21 樓
客戶服務熱線：+852 2101 0235
傳真：+852 2590 9762
電郵：info@hk.bosch.com
網站：www.bosch-pt.com.hk

制造商地址：

Robert Bosch Power Tools GmbH
罗伯特·博世电动工具有限公司
70538 Stuttgart / GERMANY
70538 斯图加特 / 德国

处理废弃物

必须以符合环保要求的方式回收再利用损坏的仪器、附件和包装材料。

不可以把损坏的探测仪和蓄电池 / 电池丢弃在一般的家庭垃圾中！

只针对欧盟国家：



根据欧洲的法规 2012/19/EU，必须把不再使用的测量仪器，根据欧洲的法规 2006/66/EC，必须把损耗的蓄电池 / 电池，分开收集并且以符合环保要求的方式回收再利用。

保留修改权

中文

安全規章



為確保能夠安全地使用本測量工具，您必須完整詳讀本安全規章並確實遵照其內容。若未依照現有之說明內容使用測量工具，測量工具內部所設置的防護措施可能無法發揮應有功效。謹慎對待測量工具上的警告標示，絕對不可讓它模糊不清而無法辨識。請妥善保存本安全規章，將測量工具轉交給他人時應一併附上本安全規章。

146 | 中文

- ▶ **注意** - 如果未按照本說明書中的指示操作儀器，未使用本說明書推薦的調整裝備，或者使用本儀器進行其它的用途，都可能導致危險的輻射爆炸。
- ▶ 本測量儀器上貼著一個警戒牌（參考儀器詳解圖上，以號碼 5 標示的部位）。



- ▶ 如果警戒牌不是以貴國語言書寫的，在首度使用儀器之前，先將以貴國語言書寫的貼紙貼在該警戒牌上。



勿將雷射光束正對人員或動物，您本身亦不應該盯著直射或反射的雷射光束。因為它們可能會造成人員視盲進而導致意外事故發生，或者甚至傷害眼睛。

- ▶ 萬一雷射光不小心掃向眼睛，應機警地閉上眼睛並立刻將頭轉離光束範圍。
- ▶ 請勿對本雷射裝備進行任何改造。
- ▶ 雷射光束辨識鏡不可以充電防護眼鏡。戴上雷射光束辨識鏡之後，可以幫助您辨識雷射光束，它並不能保護您免受雷射光束輻射傷害。
- ▶ 不可以使用雷射光束辨識鏡充當太陽眼鏡，也不可以戴著雷射光束辨識鏡上街。雷射光束辨識鏡不具備防止紫外線功能，而且會減弱您對顏色的辨識能力。
- ▶ 本測量儀只能交給合格的專業人員修理，而且只能使用原廠的備件。如此才能夠確保儀器的安全性能。
- ▶ 不可以讓兒童在無人監護的情況下使用雷射光束測量儀。他們可能會因為輕心而擾亂旁人的視線。
- ▶ 不要在易爆環境，如有易燃液體，氣體或粉塵的環境下操作測量儀器。測量儀器內可能產生火花並點燃粉塵和氣體。



測量工具與固定座 8 不得接近心律調節器。測量工具和固定座中含有磁鐵，形成的磁場可能干擾心律調節器運作。

- ▶ 請讀測量工具和固定座 8 遠離磁性資料儲存裝置和具磁性的高靈敏器材。測量工具與固定座內的磁鐵，形成的磁場可能造成無法挽救的資料遺失。

產品和功率描述

請翻開標示了儀器圖解的折疊頁，閱讀本說明書時必須翻開折疊頁參考。

按照規定使用機器

本儀器適合測量和檢查水平線段、垂直線段和鉛垂點。

插圖上的機件

機件的編號和儀器詳解圖上的編號一致。

- 1 激光放射口
- 2 電池盒蓋的固定扳扣
- 3 電池盒蓋
- 4 起停開關
- 5 雷射光束警戒牌
- 6 1/4 英寸的三腳架接頭
- 7 序列號碼
- 8 支撐
- 9 支撐上的固定螺絲
- 10 支撐的螺孔
- 11 帶子插縫
- 12 磁鐵
- 13 支撐上的 1/4 英寸三腳架接頭
- 14 支撐上的 5/8 英寸三腳架接頭
- 15 帶腳架的測量板*
- 16 保護套
- 17 激光辨識鏡*
- 18 三腳架*

*插圖中或說明書中提到的附件，並不包含在正常的供貨範圍中。

技術性數據


點狀激光測量儀	GPL 5
物品代碼	3 601 K66 2..
測量範圍	30 米
找平精度	±0.3 毫米 / 米
自動找平範圍 典型地沿著	
- 縱軸	±5°
- 橫軸	±3°
典型的找平時間	<4 秒
工作溫度範圍	-10 °C...+40 °C
儲藏溫度範圍	-20 °C...+70 °C
最大相對空氣濕度	90 %
雷射光束等級	2
雷射光束種類	635 納米, <1 毫瓦
光束發散角	
- 雷射點	0.8 mrad (全角)
三腳架接頭	1/4"
電池	3 x 1.5 伏特 LR06 (AA)
操作時間約	24 小時
儀器銘牌上的序列號碼（儀器詳解圖上標示 7 的位置）便是儀器的識別碼。	

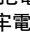
點狀激光測量儀		GPL 5
重量符合 EPTA-Procedure		
01:2014		0.25 公斤
尺寸 (長 x 寬 x 高)	104 x 40 x 80 毫米	
保護種類		IP 5X
儀器銘牌上的序列號碼 (儀器詳細圖上標示 7 的位置) 便是儀器的識別碼。		

安裝

安裝 / 更換電池

操作本測量儀時最好使用鹼性錳電池。

打開電池盒蓋 3 時，先順著時鐘的轉向把電池盒蓋的固定扳扣 2 擰轉到  的位置，接著再抽出電池盒蓋。安裝好附帶的電池。安裝時請注意電池極性的正確安裝方向，電池盒中有正確的安裝參考圖。

把電池盒蓋裝在機殼的下端，接著再向上推壓電池盒蓋。逆著時鐘的轉向把電池盒蓋的固定扳扣 2 擰轉到  的位置，以便鎖牢電池盒蓋。

操作儀器時如果激光開始緩慢地閃爍，表示蓄電池的電量已經轉弱。從儀器的激光首度閃爍起，大概還能夠繼續操作 8 個小時。

務必同時更換所有的電池。請使用同一製造廠商，容量相同的電池。

▶ **如果長期不使用測量儀，必須從測量儀器中取出電池。** 經過長期擱置，電池會腐蝕或自行放電。

正式操作

操作

- ▶ **不可以讓濕氣滲入儀器中，也不可以讓陽光直接照射在儀器上。**
- ▶ **儀器不可以曝露在極端的氣候下，也不可以把儀器放在溫差相當大的環境中。** 例如儀器不可以長期放置在汽車中。如果儀器先後曝露在溫差相當大的環境中，必須先等待儀器的溫度恢復正常後再使用儀器。如果儀器曝露在極端的氣候下或溫差相當大的環境中，會影響儀器的測量準確度。
- ▶ **不可以劇烈地撞、摔測量儀。** 儀器如果損壞了會影響測量精度。經過強烈的外力沖撞後，為了檢查儀器的測量精度，可以將激光線段或鉛垂光束和您熟悉的水平、垂直線段或經過檢驗的鉛垂點做比較。
- ▶ **搬運儀器之前必須先關閉儀器。** 開機後擺動零件會被鎖定，否則擺動零件可能因為強烈的震動而受損。

開動 / 關閉

開動測量儀器，向上推壓起停開關 4 至開關上出現 "I" 符號為止。開動儀器後，測量儀器會馬上從 各個激光放射口 1 投射出一道激光。

▶ **不可以把雷射光束指向人或動物，您本人也不可以直視雷射光束。就算您與雷射光束之間尚有一段距離，也不可以忽視雷射光束的傷害力。**

▶ **看管好已經開動的儀器。使用完畢後務必隨手關閉儀器。** 雷射光束可能擾亂旁人的視線。

關閉測量儀器，向下推壓起停開關 4 至開關上出現 "0" 符號為止。開機後擺動零件會被鎖定。

調整儀器的自動開機功能

一般在開動儀器後 20 分鐘，測量儀器便會自動關閉。

但是您可以把自動開機的時間從 20 分鐘延長到 8 小時。此時必須先開動測量儀器，然後馬上再關閉儀器，接著在 4 秒鐘內再度開動儀器。為了確認這個新的設定，在第二次開機後所有的激光會快閃 2 秒鐘。

下次使用測量儀器時自動開機的時間又會回復到 20 分鐘。

使用自動找平功能進行測量

把測量儀器放置在水平、堅固的底墊上。把儀器固定在支撐 8 或三腳架 18 上。

開機後如果儀器的傾斜度在自動測平的範圍內，約 ± 5 度 (縱軸) 以及 ± 3 度 (橫軸)，自動找平功能會自動調整傾斜。只要激光點不再移動，則代表找平過程已經結束。

如果無法進行自動找平，例如測量儀器的放置地點的水平傾斜度超過 5 度及 3 度，激光會快速閃爍。此時得擺好儀器，並讓儀器再度找平。只要測量儀器又在自動測平的範圍內， ± 5 度以及 ± 3 度，激光又會再度持續亮著。

操作儀器時如果儀器的位置突然改變或者遭受振蕩，儀器會自動進行找平。在找平之後得利用參考點檢查激光的位置，以避免因為儀器的位置改變而造成誤測。

找平精度

影響精度的因素

操作環境的溫度是最大的影響因素。尤其當溫度從地面朝著天花板逐漸改變時，極可能改變激光束的投射方向。

由於接近地面的溫差最大，所以最好把測量儀器安裝在三腳架上，並放置在測量場所的中央。

除了外在因素，發生偏差的原因亦可能來自機器本身 (例如機器曾翻倒或受到猛力撞擊)。因此，每次開始工作之前，請您先進行調平精準度檢查。

如果在檢查時發現測量儀器的偏差超過最大極限。必須把儀器交給博世顧客服務處修理。

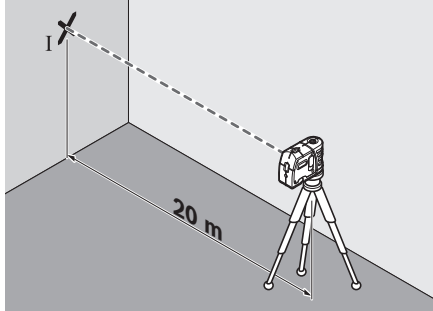
如果針對橫軸和縱軸的水平激光的水準精度位在最大許可誤差範圍中，代表儀器也檢驗了垂直激光 (垂直軸) 的水準精度。

148 | 中文

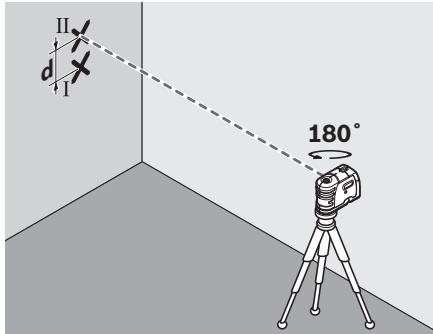
檢查橫軸的水平水準精度

檢查時得在距離牆壁 20 米處架設儀器，擺放儀器的地板得結實平坦而且測量距離上不可以有障礙物。

- 使用支架例如三腳架把測量儀固定在距離牆壁 20 米處。您也可以把儀器放置在結實平坦的底墊上。開動測量儀。



- 把和測量儀橫軸平行的兩道側面激光的其中一道激光指向牆壁。讓測量儀找平。把投射在牆上的激光中心點打上記號（點 I）。



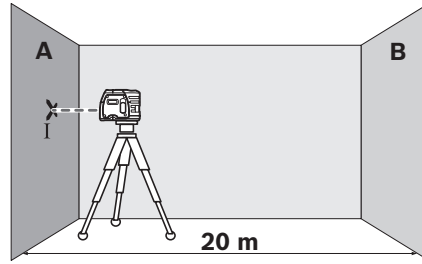
- 把測量儀旋轉 180 度，但是不可改變測量儀的高度。讓儀器找平。把另外一道側面激光投射在牆上的激光中心點打上記號（點 II）。盡量讓點 II 位在點 I 的正上方或正下方。
- 牆上點 I 和點 II 的差距 d ，便是測量儀在橫軸的實際高度誤差。

測量的距離是 $2 \times 20 \text{ 米} = 40 \text{ 米}$ 。而最大的許可誤差為： $40 \text{ 米} \times \pm 0.3 \text{ 毫米} / \text{米} = \pm 12 \text{ 毫米}$ 。
點 I 和點 II 的差距 d 不可以超過 12 毫米。

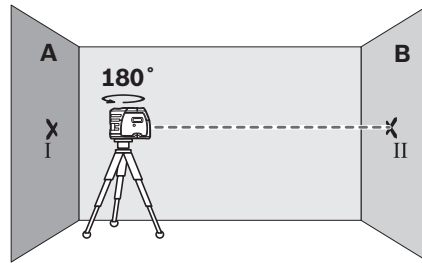
檢查縱軸的水平水準精度

檢查時要找兩道距離 20 米的牆 A 和牆 B，地板得結實平坦而且測量距離上不可以有障礙物。

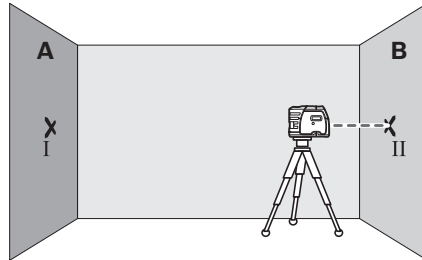
- 使用支撐或三腳架把測量儀固定在靠近牆 A 的地方，您也可以把儀器放置在結實平坦的底墊上。開動測量儀。



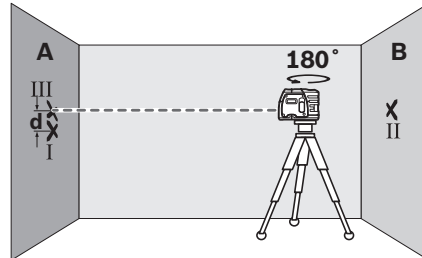
- 把和測量儀的縱軸平行的水平激光投射在靠近儀器的牆 A 上。讓儀器找平。把投射在牆上的激光中心點打上記號（點 I）。



- 把測量儀旋轉 180 度，讓儀器找平，並在投射于牆 B 上的激光中心點打上記號（點 II）。把儀器移近牆 B（無須旋轉測量儀），開動測量儀，並讓儀器找平。



- 調整測量儀的高度（借助三腳架，必要時得使用墊塊），讓激光中心點準確地投射在牆 B 的點 II 上。



- 把測量儀旋轉 180 度，但是不可改變測量儀的高度。讓測量儀找平，並在投射于牆 A 上的激光中心點上做記號（點 III）。盡量讓點 III 位在點 I 的正上方或正下方。

— 牆 A 上點 I 和點 III 的差距 d ，便是測量儀在縱軸的實際高度誤差。

測量的距離是 $2 \times 20 \text{ 米} = 40 \text{ 米}$ 。而最大的許可誤差為： $40 \text{ 米} \times \pm 0.3 \text{ 毫米} / \text{米} = \pm 12 \text{ 毫米}$ 。

點 I 和點 III 的差距 d 不可以超過 12 毫米。

有關操作方式的指點

► **記號只能打在激光的中心點上。** 激光點的大小會隨著距離的遠近而改變。

使用支撐固定

把支撐上的固定螺絲 9 緊緊地擰入測量儀器上的 1/4 英寸的三腳架接頭 6 中，以便把測量儀器固定在支撐 8 上。稍微擰松螺絲 9 便可以轉動固定在支撐上的測量儀器。

- 朝著側面或朝下擰轉固定在支撐 8 上的測量儀器，便可以看見儀器下端的垂直激光。
- 利用水平激光轉載高度時，必須旋轉固定在支撐 8 上的測量儀器。

透過支撐 8 您可以採取以下各種方式固定測量儀器：

- 憑借支撐 8 上的 1/4 英寸三腳架接頭 13，把支撐固定在三腳架 18 或市面上的照相機三腳架上。如果把支撐固定在一般的工地三腳架上，要使用支撐上的 5/8 英寸三腳架接頭 14。
- 使用磁鐵 12 可以讓支撐 8 吸附在鋼材上。
- 也可以使用螺絲把支撐 8 固定在乾燥的土牆或木牆上。此時得把至少 60 毫米長的螺絲，插入支撐的螺孔 10 中。
- 也可以使用一般的帶子把支撐 8 固定在管子或類似物體上。此時得把帶子穿過帶子插縫 11。

使用三腳架工作（附件）

三腳架 18 不僅是一個穩固的固定底座，而且還能夠調整測量高度。把測量儀的三腳架接頭 6 擰入三腳架的 1/4 英寸螺桿中，使用三腳架的固定螺絲固定好儀器。

使用測量板工作（附件）

借助測量板 15，可以把地板上的激光記號點，或者把激光的高度轉載到牆上。

使用零面和刻度盤可以測量改變高度後的位移距離，並且把它轉載到其它的位置。因此不必重新調整測量儀的高度。

測量板 15 覆蓋了反射膜，可以幫助操作者在遠距離或日照強烈的環境中辨識激光束。當您的視線與激光平行時，才能體會反射膜的加強激光功能。

激光辨識鏡（附件）

激光辨識鏡會過濾周圍環境的光線。因此激光束的紅光會顯得更亮。

► **雷射光束辨識鏡不可以充電防護眼鏡。** 戴上雷射光束辨識鏡之後，可以幫助您辨識雷射光束，它並不能保護您免受雷射光束輻射傷害。

► **不可以使用雷射光束辨識鏡充當太陽眼鏡，也不可以戴著雷射光束辨識鏡上街。** 雷射光束辨識鏡不具備防止紫外線功能，而且會減弱您對顏色的辨識能力。

維修和服務

維修和清潔

使用附帶的保護套儲存和攜帶儀器。

測量儀器必須隨時保持清潔。

不可以把儀器放入水或其它的液體中。

使用潮濕、柔軟的布擦除儀器上的污垢。不可以使用洗滌劑或溶劑清潔儀器。

務必定期清潔激光出口，清潔時不可以在出口殘留絨毛。

查詢和定購備件時，務必提供儀器銘牌上標示的 10 位數物品代碼。

將儀器送修之前，必須先把儀器放入防護套 16 中。

顧客服務處和顧客諮詢中心

本公司顧客服務處負責回答有關本公司產品的修理、維護和備件的問題。以下的網頁中有爆炸圖和備件的資料：

www.bosch-pt.com

博世顧客諮詢團隊非常樂意為您解答有關本公司產品及附件的問題。

當您需要諮詢或訂購備用零組件時，請務必提供本產品型號銘牌上的 10 位項目編號。

台灣

台灣羅伯特博世股份有限公司

建國北路一段 90 號 6 樓

台北市 10491

電話：(02) 2515 5388

傳真：(02) 2516 1176

www.bosch-pt.com.tw

制造商地址：

Robert Bosch Power Tools GmbH

羅伯特·博世電動工具有限公司

70538 Stuttgart / GERMANY

70538 斯圖加特 / 德國

處理廢棄物

必須以符合環保要求的方式回收再利用損壞的儀器、附件和包裝材料。

不可以把損壞的測距儀和蓄電池 / 電池丟棄在一般的家庭垃圾中！

150 | 한국어

只針對歐盟國家：



根據歐洲的法規 2012/19/EU，必須把不再使用的測量儀器，根據歐洲的法規 2006/66/EC，必須把損耗的蓄電池 / 電池，分開收集並且以符合環保要求的方式回收再利用。

保留修改權

한국어

안전 수칙



측정공구의 안전한 사용을 위해 모든 수칙들을 숙지하고 이에 유의하여 작업하시기 바랍니다. 측정공구를 해당 지침에 따라 사용하지 않으면, 측정공구에 내장되어 있는 안전장치에 안 좋은 영향을 미칠 수 있습니다. 측정공구의 경고판을 절대로 가려서는 안 됩니다. 안전수칙을 잘 보관하고 공구 양도 시 측정공구와 함께 전달하십시오.

- ▶ 주의 - 여기에 나와있는 사용장치나 조절장치가 아닌 것을 사용하거나 다른 방법으로 작업할 경우 위험한 방사선 노출을 유발할 수 있습니다.
- ▶ 본 측정공구는 경고판과 함께 공급됩니다 (측정공구 도면에 5로 표시).



- ▶ 경고판이 한국어로 되어 있지 않으면 처음 사용하기 전에 함께 공급되는 한국어 스티커를 그 위에 붙이십시오.



사람이나 동물에게 레이저 광선을 비취서는 안되며, 레이저의 직사광선이나 반사광을 직접 쳐다봐서는 안됩니다. 사람의 눈이 멀거나 사고가 발생할 수 있으며, 눈에 손상을 입을 수 있습니다.

- ▶ 레이저 광선이 눈에 닿으면, 즉시 눈을 감고 광선을 피해 머리를 돌리십시오.
- ▶ 레이저의 방향을 바꾸지 마십시오.
- ▶ 레이저용 안경을 보안경으로 사용하지 마십시오. 레이저용 안경은 레이저빔을 더 잘 보기 위해 사용하는 것으로 레이저 방사로부터 보호하지 않습니다.
- ▶ 레이저용 안경을 선글라스로 착용하거나 운전할 때 사용하지 마십시오. 레이저용 안경을 사용해도 UV 자외선으로부터 완전히 보호할 수 없으며 색상 감별력이 감소합니다.
- ▶ 측정공구의 수리는 해당 자격을 갖춘 전문 인력에게 맡기고, 수리 정비 시 순정 부품만 사용하십시오. 이 경우에만 측정공구의 안전성을 오래 유지할 수 있습니다.
- ▶ 레이저 측정공구를 어린이 혼자 사용하지 않도록 하십시오. 실수로 다른 사람의 눈을 일시적으로 안 보이게 할 수 있습니다.
- ▶ 가연성 유체나 가스 혹은 분진 등 폭발 위험이 있는 곳에서 측정공구를 사용하지 마십시오. 측정공구에

분진이나 증기를 점화하는 스파크가 생길 수 있습니다.



측정공구 및 홀더 8 을 심박 조정기 근처로 가져오지 마십시오. 측정공구 및 홀더의 마그네틱으로 인해 심박 조정기의 기능에 영향을 줄 수 있는 영역이 생성됩니다.

▶ **측정공구 및 홀더 8 을 자성 매체 및 자성에 민감하게 반응하는 기기 근처에 두지 마십시오.** 측정공구 홀더의 마그네틱 영향으로 데이터가 손실되어 복구되지 않을 수 있습니다.

제품 및 성능 소개

사용 설명서를 읽는 동안 측정공구의 그림이 나와 있는 접힌 면을 펴 놓고 참고하십시오.

규정에 따른 사용

본 측정공구는 수평과 수직인 선과 연결점을 계산하고 확인하는 데 사용해야 합니다.

제품의 주요 명칭

제품의 주요 명칭에 표기되어 있는 번호는 측정공구의 그림이 나와있는 면을 참고하십시오.

- 1 레이저빔 발사구
- 2 배터리 케이스 덮개 잠금쇠
- 3 배터리 케이스 덮개
- 4 전원 스위치
- 5 레이저 경고판
- 6 삼각대 연결 부위 1/4"
- 7 일련 번호
- 8 홀더
- 9 홀더의 잠금 나사
- 10 홀더의 나사 구멍
- 11 벨트 연결 부위
- 12 자석
- 13 홀더의 삼각대 연결 부위 1/4"
- 14 홀더의 삼각대 연결 부위 5/8"
- 15 받침대가 있는 측정판 *
- 16 안전 케이스
- 17 레이저용 안경*
- 18 삼각대 *

*도면이나 설명서에 나와 있는 액세서리는 표준 공급부품에 속하지 않습니다.

제품 사양

포인트 레이저 레벨	GPL 5
제품 번호	3 601 K66 2..
작업 범위	30 m
레벨링 정확도	±0.3 mm/m

귀하의 측정공구를 정확히 식별하려면 타입 표시판에 나와있는 일련 번호 7을 확인하십시오.

포인트 레이저 레벨	GPL 5
자동 레벨링 범위, 평균	
- 세로축	±5°
- 가로축	±3°
레벨링 시간, 평균	< 4 s
작동 온도	- 10 °C...+40 °C
보관 온도	- 20 °C...+70 °C
상대 습도, 최대	90 %
레이저 등급	2
레이저 유형	635 nm, < 1 mW
편차	
- 레이저 포인트	0.8 mrad (전체 각도)
삼각대 연결 부위	1/4"
배터리	3 x 1.5 V LR06 (AA)
작동 시간, 약	24 h
EPTA 공정 01:2014에 따른	
중량	0.25 kg
크기 (길이 x 너비 x 높이)	104 x 40 x 80 mm
보호 등급	IP 5X

귀하의 측정공구를 정확히 식별하려면 타입 표시판에 나와있는 일련 번호 7을 확인하십시오.

조립

배터리 끼우기 / 교환하기

측정공구를 작동하기 위해 알칼리 망간 배터리를 사용하는 것이 좋습니다.

배터리 케이스 덮개 3을 열려면 래치 (걸쇠) 2를 시계 방향으로 돌려 위치 1에 둔 상태에서 배터리 케이스 덮개를 뺍니다. 함께 공급되는 배터리를 끼우십시오. 이때 전극이 배터리 케이스 안쪽에 나와있는 것처럼 올바르게 끼워지도록 해야 합니다.

배터리 케이스 덮개를 하우징 아래쪽에 댄 상태로 위쪽을 누릅니다. 그리고 나서 래치 (걸쇠) 2를 시계 반대 방향으로 돌려 위치 2로 돌리면 배터리 케이스 덮개가 잠금 상태로 됩니다.

사용할 때 레이저빔이 천천히 깜박이면 배터리가 약한 상태임을 표시합니다. 처음 깜박인 후에 측정공구를 약 8 시간 가량 더 사용할 수 있습니다.

항상 배터리를 모두 동시에 교환해 주십시오. 반드시 제조사의 동일한 용량의 배터리만을 사용하십시오.

▶ **장시간 측정공구를 사용하지 않을 경우에는 배터리를 측정공구에서 빼십시오.** 오래 저장할 경우 배터리가 부식하거나 저절로 방전될 수 있습니다.

작동

기계 작동

▶ **측정공구가 물에 젖거나 직사 광선에 노출되지 않도록 하십시오.**

▶ **측정공구를 극심한 온도에서 혹은 온도 변화가 심한 곳에서 사용하지 마십시오.** 예를 들면 측정공구를

152 | 한국어

자동차 안에 장기간 두지 마십시오. 온도 변화가 심한 경우 측정공구를 사용하기 전에 우선 적당한 온도가 되도록 하십시오. 극심한 온도에서나 온도 변화가 심한 환경에서 사용하면 측정공구의 정확도가 떨어질 수 있습니다.

▶ **측정공구에 심하게 충격을 가하거나 떨어뜨리지 마십시오.** 측정공구가 손상되면 정확도에 지장이 있을 수 있습니다. 측정공구에 무리한 외부의 작용이 가해진 경우 정확도를 확인하기 위해 레이저선이나 연직 빔을 이미 있는 가로나 세로로 직각인 기준선이나 확인된 연직점과 비교해 보십시오.

▶ **측정공구를 운반할 때 반드시 스위치를 끄십시오.** 스위치가 꺼진 상태에서는 레벨링 장치가 잠겨 있어 심한 움직임에 손상될 염려가 없습니다.

스위치 켜기 / 끄기

측정공구의 스위치를 켜려면 전원 스위치 4를 위로 밀어 스위치에 "1" 표시가 보이게 하십시오. 스위치를 켜 후 즉시 측정공구의 레이저빔 발사구 1에서 각각 레이저빔이 발사됩니다.

▶ **레이저빔을 사람이나 동물에 향하지 않도록 하고, 먼 거리에서라도 레이저빔 안으로 들여다 보지 마십시오.**

▶ **측정공구가 켜져 있는 상태에서 자리를 비우지 말고, 사용 후에는 측정공구의 스위치를 끄십시오.** 레이저빔으로 인해 다른 사람의 눈을 일시적으로 안 보이게 할 수 있습니다.

측정공구의 스위치를 끄려면 전원 스위치 4를 아래로 밀어 스위치에 "0" 표시가 보이게 하십시오. 스위치를 끄면 레벨링 기능이 작동하지 않습니다.

자동 꺼짐 기능 조절하기

일반적으로 측정공구는 스위치를 켜고 나서 20 분이 지나면 자동으로 꺼집니다.

자동 꺼짐 기능을 20 분에서 8 시간으로 조절할 수 있습니다. 이 경우 측정공구의 스위치를 켜고 나서 즉시 다시 스위치를 끈 다음, 4 초 내에 다시 스위치를 켜야 합니다. 두 번째로 스위치를 켜고 나면 기능이 변경된 것을 확인하는 의미로 모든 레이저빔이 2 초간 빠른 속도로 깜박입니다.

측정공구의 스위치를 새로 켜면 자동 꺼짐 기능이 다시 20 분으로 설정되어 있습니다.

자동 레벨링 기능으로 작업하기

측정공구를 평평하고 단단한 바닥에 놓거나 홀더 8이나 삼각대 18에 고정하십시오.

스위치를 켜면 자동 레벨링 기능이 자동 레벨링 범위 ±5° (세로축) 과 ±3° (가로축) 내에서 자동으로 평평하지 않은 상태를 자동으로 조정합니다. 레이저 포인트가 더 이상 움직이지 않으면 레벨링이 끝난 것입니다.

측정공구가 놓여있는 면이 수평 상태에서 5° 와 3° 이상으로 차이가 있어서 자동 레벨링이 불가능한 경우 레이저빔이 빠른 속도로 깜박입니다. 이러한 경우 측정공구를 수평이 되게 놓고 자동 레벨링이 될 때까지 기다립니다. 측정공구가 자동 레벨링 범위인 ±5° 와

±3° 사이에 있게 되면, 레이저빔이 다시 연속적으로 켜집니다.

사용 중에 흔들림이 있거나 위치가 바뀌게 되면 측정공구가 다시 자동으로 레벨링이 됩니다. 레벨링이 끝나면 측정공구가 움직여져 발생하는 에러를 방지하기 위해 레이저빔이 기존 레벨에 맞는지 그 위치를 확인해 보십시오.

레벨링 정확도

정확도에 미치는 영향

가장 큰 영향을 미치는 것은 주위 온도입니다. 특히 바닥에서부터 위로 가면서 온도 차가 있으면 레이저빔이 굴절될 수 있습니다.

바닥 가까이에서 온도 변화가 가장 심하므로 가능하면 측정공구를 시중에서 판매하는 삼각대에 조립하여 작업면의 가운데에 세워 놓고 사용하는 것이 좋습니다.

외부 요인 외에도 장비에 따른 요인 (예: 전복 또는 충격의 강도)에 따라 차이가 있을 수 있습니다. 따라서 작업을 시작하기 전마다 레벨링 정확도를 점검하십시오.

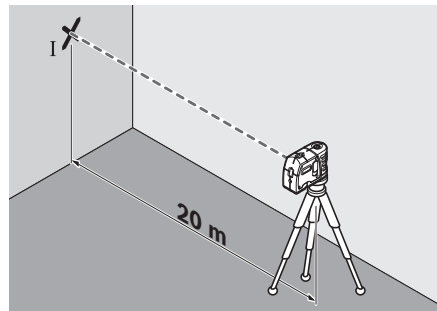
정확도 확인 시 측정공구가 한번이라도 최대 편차를 초과할 경우 보쉬 서비스 센터에 맡겨 수리하십시오.

가로축과 세로축의 수평 레이저빔의 레벨링 정확도가 최대 허용 편차 내에 있으면, 이와 함께 연직선 (수직축)의 레벨링 정확도도 확인된 것입니다.

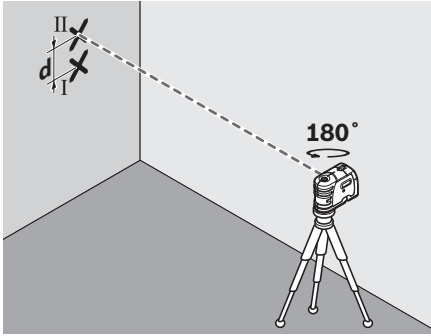
가로축의 수평 레벨링 정확도 테스트하기

이 테스트를 하려면 벽 앞에 단단한 바닥이 있는 20 m의 측정 구간이 필요합니다.

- 측정공구를 벽 앞의 20 m 거리에 홀더나 삼각대에 조립하거나 혹은 평평하고 단단한 바닥에 놓으십시오. 측정공구의 스위치를 켜십시오.



- 측정공구의 가로축을 따라 나오는 두 개의 측면 레이저빔 중의 하나가 벽에 비치게 하십시오. 측정공구가 레벨링하도록 하고나서 레이저 포인트의 중심을 벽에 표시하십시오 (점 I).



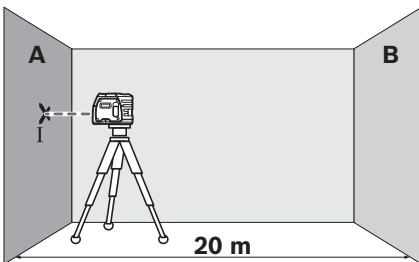
- 높이를 그대로 유지한 채 측정공구를 180° 가량 돌리십시오. 측정공구가 레벨링하도록 한 후에 다른 측면 레이저빔의 포인트 중심을 벽에 표시합니다 (점 II). 이때 점 II 가 가능한 한 수직의 점 I 의 위나 아래에 수직으로 위치하도록 해야합니다.
- 벽에 표시된 두 개의 점 I 과 II 의 차이 d 가 가로축에 있어 측정공구의 실제 높이 편차입니다.

측정 구간 $2 \times 20 \text{ m} = 40 \text{ m}$ 의 경우 최대 허용 편차는: $40 \text{ m} \times \pm 0.3 \text{ mm/m} = \pm 12 \text{ mm}$ 입니다. 그러므로 점 I 과 II 사이의 편차 d 는 반드시 12 mm 이하이어야 합니다.

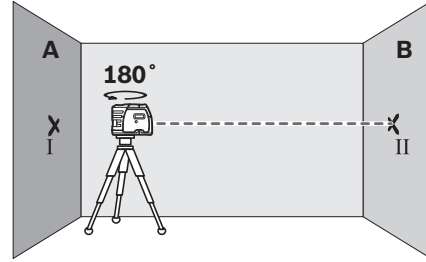
세로축의 수평 레벨링 정확도 테스트하기

검사를 하려면 벽 A 와 B 사이에 단단한 바닥이 있는 20 m 구간의 아무런 장애물이 없는 공간이 필요합니다.

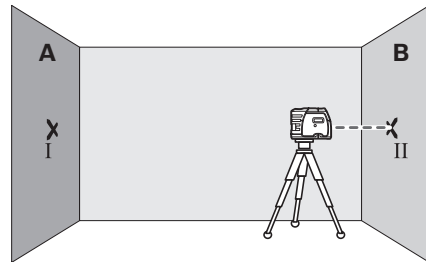
- 측정공구를 벽 A 에 가까이 하여 홀더나 삼각대에 조립하거나 단단하고 평평한 바닥에 놓으십시오. 측정공구의 스위치를 켜십시오.



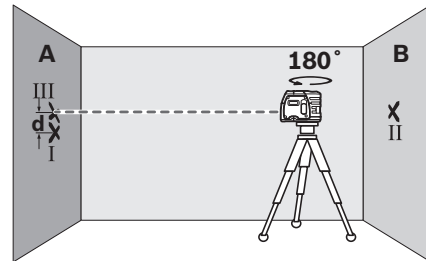
- 측정공구의 세로축을 따라 나오는 수평의 레이저빔을 가까이 있는 벽 A 로 향하게 합니다. 측정공구가 레벨링을 하고나면 레이저 포인트의 중심을 벽에 표시하십시오 (점 I).



- 측정공구를 180° 돌려, 레벨링이 된 다음에 레이저빔의 점 중심을 건너편 벽 B 에 표시합니다 (점 II). 측정공구를 -돌리지 않은 상태로 - 벽 B 에 가까이 두고 스위치를 켜 후 레벨링이 되도록 합니다.



- 측정공구를 (삼각대를 사용하거나 경우에 따라 밀판을 사용하여) 레이저빔 점의 중심이 벽 B 에 이전에 표시했던 점 II 와 동일하도록 그 높이를 맞추십시오.



- 높이를 변경하지 말고 측정공구를 180° 돌립니다. 레벨링 후에 레이저빔의 점 중심을 벽 A (점 III) 에 표시하십시오. 이때 점 III 이 최대한 수직으로 점 I 의 위나 아래에 있도록 해야 합니다.
- 벽 A 에 표시된 두 개의 점 I 과 III 의 차이 d 가 세로축에 있어 측정공구의 실제 높이 편차입니다.

측정 구간 $2 \times 20 \text{ m} = 40 \text{ m}$ 일 경우 최대 허용 편차는 다음과 같습니다:

$40 \text{ m} \times \pm 0.3 \text{ mm/m} = \pm 12 \text{ mm}$.
 그러므로 점 I 과 III 사이의 차이 d 는 반드시 12 mm 이하이어야 합니다.

154 | 한국어

사용방법

▶ **항상 레이저 점의 중심을 표시하는데 사용하십시오.**
레이저 점의 크기는 거리에 따라 달라집니다.

홀더로 고정하기

측정공구를 홀더 **8**에 고정하려면 홀더의 잠금 나사 **9**를 측정공구의 1/4"-삼각대 연결 부위 **6**에 끼워 조이면 됩니다. 홀더에 끼워진 측정공구를 돌리려면 잠금 나사 **9**를 약간 풀어 줍니다.

- 하향 연직 빔이 잘 보이도록 하기 위해 홀더 **8**에 끼워진 측정공구를 옆으로 혹은 뒤로 돌리십시오.
- 수평의 레이저빔으로 높이를 측정하려면 홀더 **8**에 끼워진 측정공구를 돌리십시오.

홀더 **8**을 사용하면 측정공구를 다음과 같은 방법으로 고정할 수 있습니다:

- 홀더 **8**을 1/4"-삼각대 연결 부위 **13**을 사용하여 삼각대 **18** 혹은 시중에서 구매가 가능한 카메라 삼각대에 조립하십시오. 시중에서 구매가 가능한 건축용 삼각대에 고정하려면 5/8"-삼각대 연결 부위 **14**를 사용하면 됩니다.
- 철재 부위에 고정하려면 홀더 **8**의 자석 **12**를 사용할 수 있습니다.
- 건축 벽체나 목재 벽면에는 나사를 사용하여 홀더 **8**을 고정할 수 있습니다. 이 경우 60 mm 이상 길이의 나사를 홀더의 나사 구멍 **10**에 끼우면 됩니다.
- 파이프 등에 고정하려면 시중에서 구매가 가능한 벨트를 벨트 연결 부위 **11**에 끼워 홀더 **8**을 고정할 수 있습니다.

삼각대를 사용한 작업 (별매 액세서리)

삼각대 **18**을 사용하면 바닥이 안정되고 높이를 조절할 수 있는 장점이 있습니다. 삼각대 연결 부위 **6**이 있는 측정공구를 삼각대의 1/4" 나사에 끼우고 나서 삼각대의 잠금 나사를 조여 고정하십시오.

측정판을 사용한 작업 (별매 액세서리)

측정판 **15**를 사용하면 바닥에 레이저 표시를 하거나 벽에 레이저 높이를 투영할 수 있습니다.

제로 부위와 눈금으로 원하는 높이에 대한 차이를 측정할 수 있으며 다른 위치에서 다시 투영될 수 있습니다. 그러므로 표시하려는 높이에서 측정공구를 정확히 설정하지 않아도 됩니다.

측정판 **15**에는 반사 코팅이 되어 있어 먼 거리에서 혹은 강한 태양 광선에서도 레이저빔을 잘 볼 수 있습니다. 레이저빔과 평행하게 측정판을 볼 경우에만 명암의 강도가 개선된 것을 확인할 수 있습니다.

레이저용 안경 (별매 액세서리)

레이저용 안경은 주위의 광선을 필터링하여 레이저의 적색 광선을 눈에 더 잘 보이게 합니다.

▶ **레이저용 안경을 보안경으로 사용하지 마십시오.** 레이저용 안경은 레이저빔을 더 잘 보기 위해 사용하는 것으로 레이저 방사로부터 보호하지 않습니다.

▶ **레이저용 안경을 선글라스로 착용하거나 운전할 때 사용하지 마십시오.** 레이저용 안경을 사용해도 UV

자외선으로부터 완전히 보호할 수 없으며 색상 감별력이 감소합니다.

보수 정비 및 서비스

보수 정비 및 유지

반드시 측정공구를 함께 공급된 안전 케이스에 넣어 보관하고 운반하십시오.

항상 측정공구를 깨끗이 유지하십시오.
측정공구를 물이나 다른 액체에 넣지 마십시오.
물기있는 부드러운 천으로 오염된 부위를 깨끗이 닦으십시오. 세척제나 용제를 사용하지 마십시오.

특히 레이저빔 발사구 표면을 정기적으로 깨끗이하고 보푸라기가 없도록 하십시오.

문의 사항이 있거나 스페어 부품을 주문할 때 반드시 측정공구의 타입 표시판에 적힌 10 자리의 제품 번호를 알려 주십시오.

수리를 해야 할 경우 측정공구를 안전 케이스 **16**에 넣어 보내 주십시오.

보쉬 AS 및 고객 상담

보쉬는 귀하의 제품 및 수리에 관한 문의를 받고 있습니다.

AS 센터 정보 및 제품에 대한 고객 상담은 하기 고객센터 및 이메일 상담을 이용해주시기 바랍니다.

고객 콜센터 : 080-955-0909

이메일 상담 : Bosch-pt.hotline@kr.bosch.com
문의나 대체 부품 주문 시에는 반드시 제품 네임 플레이트에 있는 10 자리의 부품번호를 알려 주십시오.

Bosch Korea, RBKR
Mechanics and Electronics Ltd.
PT/SAX-ASA
298 Bojeong-dong Giheung-gu
Yongin-si, Gyeonggi-do, 446-913
Republic of Korea
080-955-0909

처리

측정공구, 액세서리 및 포장 등은 친환경적인 방법으로 재활용될 수 있도록 분류하십시오.

측정공구와 배터리 팩 / 배터리를 가정용 쓰레기로 처리하지 마십시오!

EU 국가만 해당 :



측정공구 폐품에 관한 EU 지침 2012/19/EU 에 따라, 그리고 EU 지침 2006/66/EG 에 따라 고장나거나 소모된 배터리 팩 / 배터리는 분리 수거하여 환경 친화적인 방법으로 재활용하도록 해야 합니다.

위 사항은 사전 예고 없이 변경될 수 있습니다.

ภาษาไทย

กฎระเบียบเพื่อความปลอดภัย



ต้องอ่านและปฏิบัติตามคำแนะนำทั้งหมด เพื่อจะได้สามารถใช้เครื่องมือวัดทำงานได้อย่างปลอดภัย หากไม่ใช้เครื่องมือวัดตามคำแนะนำต่อไปนี้จะบ่งชี้ถึงระบบป้องกันเบ็ดเสร็จในเครื่องมือวัดอาจได้รับผล

กระทบอย่างทำให้ป้ายเตือนที่อยู่บนเครื่องมือวัดนี้ลบเลือน เก็บรักษาคำแนะนำเหล่านี้ไว้ให้ดี และหากเครื่องมือวัดนี้ถูกส่งต่อไปยังผู้อื่น ให้ส่งมอบคำแนะนำเหล่านี้ไปด้วย

- ▶ ข้อควรระวัง – การใช้อุปกรณ์ปฏิบัติงานหรืออุปกรณ์ปรับแต่งอื่นๆ หรือการใช้วิธีการทำงานที่นอกเหนือไปจากที่กล่าวถึงในที่นี้ อาจทำให้ได้รับรังสีที่เป็นอันตรายได้
- ▶ เครื่องมือวัดนี้จัดส่งมาพร้อมป้ายเตือน (หมายเลข 5 ในภาพประกอบของเครื่องมือวัด)



- ▶ หากข้อความของป้ายเตือนไม่ได้พิมพ์เป็นภาษาของท่าน ก่อนใช้งานครั้งแรก ให้ติดป้ายเตือนที่พิมพ์เป็นภาษาของท่านที่จัดส่งมาที่บ่งบมนป้ายเตือน



อย่าส่องลำแสงเลเซอร์ไปยังคนหรือสัตว์ และตัวท่านเองอย่าจ้องมองลำแสงเลเซอร์โดยตรงหรือลำแสงเลเซอร์ที่สะท้อน ในลักษณะนี้จะสามารถทำให้คนตาพร่า ก่อให้เกิดอุบัติเหตุ หรือทำลายดวงตาได้

- ▶ ถ้าแสงเลเซอร์เข้าตา ต้องปิดตาและหันศีรษะออกจากลำแสงในทันที
- ▶ อย่าทำการเปลี่ยนแปลงใดๆ ที่อุปกรณ์เลเซอร์
- ▶ อย่าใช้แว่นสำหรับมองแสงเลเซอร์เป็นแว่นนิรภัย แว่นสำหรับมองแสงเลเซอร์ใช้สำหรับมองลำแสงเลเซอร์ให้เห็นชัดเจนขึ้น แต่ไม่ได้ช่วยป้องกันรังสีจากลำแสงเลเซอร์
- ▶ อย่าใช้แว่นสำหรับมองแสงเลเซอร์เป็นแว่นกันแดดหรือใส่ซันรลยนต์ แว่นสำหรับมองแสงเลเซอร์ไม่สามารถป้องกันรังสีอัลตราไวโอเล็ต (UV) ได้อย่างสมบูรณ์ และยังทำให้มองเห็นแสงสีไม่ชัดเจน
- ▶ การซ่อมแซมเครื่องมือวัดควรทำโดยผู้เชี่ยวชาญและใช้อะไหล่แท้เท่านั้น ทั้งนี้เพื่อให้มั่นใจได้ว่าสามารถใช้งานเครื่องมือวัดได้อย่างปลอดภัยเสมอ
- ▶ อย่าให้เด็กใช้เครื่องมือวัดด้วยเลเซอร์โดยไม่มีผู้ควบคุมดูแล เด็กๆ อาจทำให้ผู้อื่นตาบอดโดยบังเอิญ
- ▶ อย่าใช้เครื่องมือวัดในบรรยากาศที่มีโอกาสระเบิด เช่น ในบริเวณที่มีของเหลวติดไฟได้ แก๊ส หรือฝุ่นละออง

ในเครื่องมือวัดสามารถเกิดประกายไฟซึ่งอาจจุดฝุ่นละอองหรือไอระเหยให้ติดไฟได้



ต้องกันเครื่องมือวัดและฐานจับเครื่อง 8 ให้ห่างจากเครื่องปรับจังหวะการเดินของหัวใจด้วยไฟฟ้า แม่เหล็กของเครื่องมือวัดและฐานจับเครื่อง จะสร้างสนามแม่เหล็ก ซึ่งสามารถทำให้เครื่องปรับจังหวะการเดินของหัวใจด้วยไฟฟ้าทำงานบกพร่องได้

- ▶ ต้องกันเครื่องมือวัดและฐานจับเครื่อง 8 ให้ห่างจากสื่อข้อมูลที่มีคุณสมบัติเป็นแม่เหล็กและอุปกรณ์ที่ไวต่อแรงดึงดูดแม่เหล็ก แม่เหล็กของเครื่องมือวัดและฐานจับเครื่อง สามารถทำให้ข้อมูลสูญหายอย่างเรียกกลับไม่ได้

รายละเอียดผลิตภัณฑ์และข้อมูลจำเพาะ

โปรดคลิกที่หน้าเว็บที่แสดงภาพประกอบเครื่องมือวัด และคลิกเพื่อดูเวลาที่อ่านหนังสือคู่มือการใช้งาน

ประโยชน์การใช้งาน

เครื่องมือวัดนี้ใช้สำหรับกำหนดและตรวจสอบเส้นแนวนอนและเส้นแนวตั้ง รวมทั้งจุดตั้ง

ส่วนประกอบผลิตภัณฑ์

ลำดับเลขของส่วนประกอบผลิตภัณฑ์อ้างอิงถึงส่วนประกอบของเครื่องมือวัดที่แสดงในภาพประกอบ

- 1 ช่องทางออกลำแสงเลเซอร์
- 2 ตัวล็อกฝาเบดเตอร์
- 3 ฝาเบดเตอร์
- 4 ลวทิชปีด-ปีด
- 5 ป้ายเตือนแสงเลเซอร์
- 6 ช่องประกอบกับขาตั้งแบบสามขาขนาด 1/4"
- 7 หมายเลขเครื่อง
- 8 ฐานจับเครื่อง
- 9 ลกรูล็อกสำหรับฐานจับเครื่อง
- 10 รูสกรูของฐานจับเครื่อง
- 11 ช่องสำหรับใส่สายรัด
- 12 แม่เหล็ก
- 13 ช่องประกอบกับขาตั้งแบบสามขาขนาด 1/4" บนฐานจับเครื่อง
- 14 ช่องประกอบกับขาตั้งแบบสามขาขนาด 5/8" บนฐานจับเครื่อง
- 15 แผ่นวัดพร้อมขาตั้ง*
- 16 กระเป๋าสีเครื่องมือวัด
- 17 แว่นสำหรับมองแสงเลเซอร์*
- 18 ขาตั้งแบบสามขา*

*อุปกรณ์ประกอบในภาพประกอบหรือในคำอธิบาย ไม่รวมอยู่ในการจัดส่งมาตรฐาน

156 | ภาษาไทย

ข้อมูลทางเทคนิค

เลเซอร์พอยท์เตอร์	GPL 5
หมายเลขสินค้า	3 601 K66 2..
ย่านการทำงาน	30 ม.
ความแม่นยำการทำระดับ	±0.3 มม./ม.
ย่านการทำระดับอัตโนมัติ (ปกติ) เทียบขนาดกัน	
- แกนยาว	±5 °
- แกนขวาง	±3 °
ระยะเวลาทำระดับ ปกติ	<4 วินาที
อุณหภูมิปฏิบัติงาน	-10 °C...+40 °C
อุณหภูมิเก็บรักษา	-20 °C...+70 °C
ความชื้นสัมพัทธ์ สูงสุด	90 %
ระดับเลเซอร์	2
ชนิดเลเซอร์	635 nm, <1 mW
การบานออกของลำแสง	
- จุดเลเซอร์	0.8 มิล (มุมเต็ม)
ช่องประกอบกับขาตั้งแบบสามขา	1/4"
แบตเตอรี่	3 x 1.5 โวลท์ LR06 (AA)
ระยะเวลาทำงาน โดยประมาณ	24 ชั่วโมง
น้ำหนักตามระเบียบการ-EPTA-Procedure 01:2014	0.25 กก.
ขนาด (ความยาว x ความกว้าง x ความสูง)	104 x 40 x 80 มม.
ระดับการคุ้มกัน	IP 5X
เครื่องมือวัดนี้มีหมายเลขเครื่อง 7 บนแผ่นป้ายรุ่น	

การประกอบ

การใส่/การเปลี่ยนแบตเตอรี่

ขอแนะนำให้ใช้แบตเตอรี่แบบอัลคาไลน์แมงกานีสกับเครื่องมือวัดนี้

เมื่อต้องการเปิดฝาแบตเตอรี่ 3 ให้หมุนตัวล็อกฝาแบตเตอรี่ 2 ตามที่ขีดเข็มนาฬิกาไปที่ตำแหน่ง **A** แล้วดึงฝาแบตเตอรี่ออก ใส่แบตเตอรี่ที่จัดส่งมาเข้าไปในช่อง ขณะใส่ต้องดูให้ขั้วแบตเตอรี่อยู่ในตำแหน่งที่ถูกต้องตามที่กำหนดไว้ที่ช่องใส่แบตเตอรี่

ใส่ฝาแบตเตอรี่เข้าตรงด้านใต้ของครอบเครื่อง จากนั้นดันขึ้นด้านบน เมื่อต้องการล็อกฝาแบตเตอรี่ ให้หมุนตัวล็อกฝาแบตเตอรี่ 2 ทวนที่ขีดเข็มนาฬิกาไปที่ตำแหน่ง **B**

เมื่อลำแสงเลเซอร์กระทบขั้ว ขณะทำงาน แสดงว่าแบตเตอรี่ลัดต่ำลง เมื่อเริ่มกระทบ เครื่องมือวัดจะสามารถทำงานได้นานประมาณ 8 ชั่วโมง

เปลี่ยนแบตเตอรี่ทุกก่อนพร้อมกันเสมอ โดยใช้แบตเตอรี่ยี่ห้อเดียวกันทั้งหมดและมีความจุเท่ากันทุกก้อน

► **เมื่อไม่ใช้งานเป็นเวลานาน ให้นำแบตเตอรี่ออกจากเครื่องมือวัด** หากใส่แบตเตอรี่ทิ้งไว้นานๆ แบตเตอรี่จะเกิดการกัดกร่อนและปล่อยประจุไฟฟ้าออกมา

การปฏิบัติงาน

การเริ่มต้นใช้งาน

- **ป้องกันไม่ให้เครื่องมือวัดได้รับความชื้นและโดนแสงแดดส่องโดยตรง**
- **อย่าให้เครื่องมือวัดได้รับอุณหภูมิที่สูงมาก หรือรับอุณหภูมิที่เปลี่ยนแปลงมาก** ตัวอย่าง เช่น อย่าปล่อยให้เครื่องไว้ในรถยนต์เป็นเวลานาน ในกรณีที่อุณหภูมิมีการเปลี่ยนแปลงมาก ต้องปล่อยให้เครื่องมือวัดปรับเข้ากับอุณหภูมิรอบด้านก่อนใช้เครื่องทำงาน ในกรณีที่ได้รับอุณหภูมิที่สูงมากหรือรับอุณหภูมิที่เปลี่ยนแปลงมาก เครื่องมือวัดอาจมีความแม่นยำน้อยลง
- **หลีกเลี่ยงอย่าให้เครื่องมือวัดตกหล่นหรือถูกระทบอย่างแรง** ความเสียหายที่เกิดกับเครื่องมือวัดอาจทำให้ความแม่นยำของเครื่องลดน้อยลง เมื่อเครื่องมือวัดถูกระทบกระแทกอย่างแรง ให้เทียบเส้นเลเซอร์หรือลำแสงแนวตั้งกับเส้นอ้างอิงในแนวนอนหรือแนวตั้งที่รู้จัก หรือกับจุดตั้งที่ได้ตรวจสอบแล้ว
- **ปิดเครื่องมือวัดขณะเคลื่อนย้าย** เมื่อปิดสวิตช์ ชุดทำระดับจะถูกล็อก ถ้าไม่เช่นนั้นการเคลื่อนไหวอย่างรุนแรงอาจทำให้ชุดทำระดับเสียหายได้

การเปิดและปิดเครื่อง

เปิดเครื่องมือวัดทำงานโดยดันสวิตช์เปิด-ปิด 4 ขึ้นด้านบนเพื่อให้ "I" ปรากฏบนสวิตช์ ทันทันทีที่เปิดสวิตช์ เครื่องมือวัดจะปล่อยลำแสงเลเซอร์ออกจากช่องทางออก 1 แต่ละช่อง

► **อย่าส่องลำแสงเลเซอร์ไปยังคนหรือสัตว์ และอย่าจ้องมองลำแสงเลเซอร์แม้จะอยู่ในระยะไกล**

► **อย่าเปิดเครื่องมือวัดทิ้งไว้โดยไม่ควบคุมดูแล และให้ปิดเครื่องมือวัดหลังใช้งาน** ลำแสงเลเซอร์อาจทำให้บุคคลอื่นตาพร่าได้

ปิดเครื่องมือวัดโดยดันสวิตช์เปิด-ปิด 4 ลงด้านล่างเพื่อให้ "0" ปรากฏบนสวิตช์ เมื่อปิดสวิตช์ ชุดทำระดับจะถูกล็อก

การตั้งค่าการปิดอัตโนมัติ

ตามค่ามาตรฐานที่กำหนดไว้ หลังจากเปิดสวิตช์เครื่องมือวัดไปได้ 20 นาที เครื่องจะปิดโดยอัตโนมัติ

สามารถเปลี่ยนการปิดอัตโนมัติจาก 20 นาที เป็น 8 ชั่วโมง เมื่อต้องการเปลี่ยน ให้เปิดสวิตช์เครื่องมือวัด จากนั้นปรับเครื่องในทันที และเปิดเครื่องอีกครั้งภายใน 4 วินาที เพื่อยืนยันการเปลี่ยน ลำแสงเลเซอร์ทั้งหมดจะพร้อมเร็วๆ นาน 2 วินาทีหลังเปิดสวิตช์ครั้งที่สอง

เมื่อเปิดสวิตช์เครื่องมือวัดครั้งต่อไป การปิดอัตโนมัติจะถูกตั้งไว้ที่ 20 นาทีเช่นเดิม

การทำงานด้วยการทำระดับอัตโนมัติ

วางเครื่องมือวัดบนอุปกรณ์หนุนที่มั่นคงและราบเสมอกัน ประกอบเครื่องเข้ากับฐานจับเครื่อง 8 หรือกับขาตั้งแบบสามขา 18

เมื่อเปิดสวิตช์ ฟังก์ชันการทำระดับอัตโนมัติจะปรับความไม่ราบเรียบให้สมดุลภายในย่านการทำระดับอัตโนมัติ ±5 ° (แกนยาว) และ ±3 ° (แกนขวาง) เอง การทำระดับสิ้นสุดลงทันทีที่จุดเลเซอร์ไม่เคลื่อนไหวอีกต่อไป

หากฟังก์ชันการทำระดับอัตโนมัติไม่สามารถทำงานได้ ต. ย. เช่น เนื่องจากพื้นผิวที่เครื่องมือวัดตั้งอยู่เบี่ยงเบนมากกว่า 5° หรือ 3° จากระนาบราบ ลำแสงเลเซอร์จะกะพริบเร็วว่า ในกรณีนี้ ต้องทำให้เครื่องมือวัดอยู่ในตำแหน่งราบ และรอให้เกิดการทำระดับอัตโนมัติ ทันทีที่เครื่องมือวัดอยู่ในย่านการทำการระดับอัตโนมัติ $\pm 5^\circ$ หรือ $\pm 3^\circ$ ลำแสงเลเซอร์ทั้งหมดจะติดขึ้นอย่างต่อเนื่องอีกครั้ง ในกรณีที่พื้นสั่นสะเทือนหรือเปลี่ยนตำแหน่งขณะทำงาน เครื่องมือวัดจะทำการระดับโดยอัตโนมัติอีกครั้ง เพื่อหลีกเลี่ยงความผิดพลาดอันเกิดจากการเลื่อนเครื่องมือวัด ให้ตรวจสอบตำแหน่งของลำแสงเลเซอร์กับจุดอ้างอิงเมื่อทำการระดับซ้ำอีกครั้ง

ความแม่นยำการทำระดับ

ผลกระทบต่อความแม่นยำ

อุณหภูมิรอบด้านมีผลต่อความแม่นยำมากที่สุด โดยเฉพาะอย่างยิ่งความแตกต่างของอุณหภูมิจากพื้นขึ้นไประดับสูงกว่าสามารถเบี่ยงเบนลำแสงเลเซอร์ได้

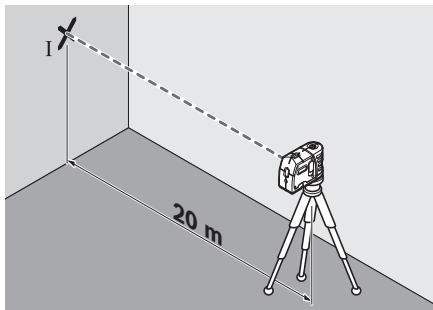
เนื่องจากบริเวณใกล้พื้นมีการผันผวนของอุณหภูมิมากที่สุด ดังนั้นหากเป็นไปได้ จึงควรประกอบเครื่องมือวัดเข้ากับขาตั้งแบบสามขาที่มีจำหน่ายทั่วไป และวางไว้กลางพื้นที่ทำงาน นอกจากนี้สาเหตุและปัจจัยจากภายนอกแล้ว สาเหตุและปัจจัยเฉพาะตัวอุปกรณ์เอง (ต. ย. เช่น การตกหล่น หรือการกระแทกอย่างรุนแรง) อาจนำไปสู่การเบี่ยงเบนได้ด้วย ดังนั้นให้ตรวจสอบความแม่นยำการทำระดับทุกครั้งก่อนเริ่มทำงาน หากเครื่องมือวัดมีความเบี่ยงเบนมากกว่าความเบี่ยงเบนสูงสุด ในขณะที่ทำการทดสอบครั้งใดครั้งหนึ่ง กรุณาส่งเครื่องให้ศูนย์บริการหลังการขาย บอช ซ่อมแซม

หากความแม่นยำการทำระดับของลำแสงเลเซอร์แนวอนสำหรับแกนขวางและแกนยาวอยู่ในความเบี่ยงเบนสูงสุดที่อนุญาต ดังนั้นความแม่นยำการทำระดับสำหรับลำแสงตั้ง (แกนตั้ง) ก็ถูกตรวจสอบว่าถูกต้องด้วย

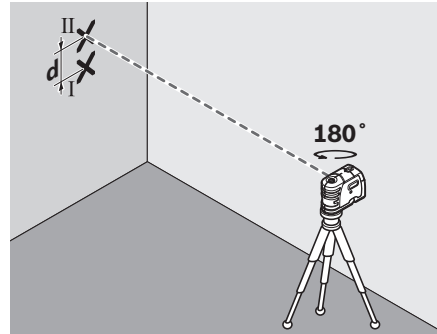
การตรวจสอบความแม่นยำการทำระดับแนวอนสำหรับแกนขวาง

สำหรับการตรวจสอบ ต้องใช้ระยะทางวัดว่างเปล่ายาว 20 ม. บนพื้นผิวที่มั่นคงข้างหนึ่งผนัง

- ประกอบเครื่องมือวัดเข้าบนฐานจับเครื่องหรือขาตั้งแบบสามขา หรือวางเครื่องบนพื้นผิวที่มั่นคงและราบเสมอกันที่ระยะห่าง 20 ม. จากผนัง เปิดสวิตช์เครื่องมือวัด



- ชี้นำแสงเลเซอร์ลำใดลำหนึ่งที่อยู่ด้านข้าง ที่วิ่งเทียบขนานกับแกนขวางของเครื่องมือวัด ไปยังผนัง และปล่อยให้เครื่องมือวัดทำการระดับทำเครื่องหมายที่จุดกลางของลำแสงเลเซอร์บนผนัง (จุด I)



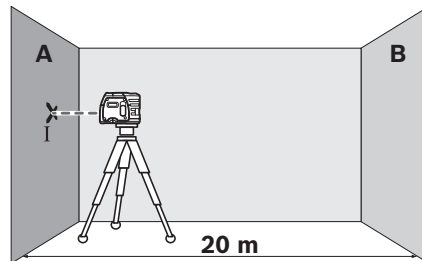
- หมุนเครื่องมือวัดไปประมาณ 180° โดยไม่เปลี่ยนความสูงปล่อยให้เครื่องมือวัดทำการระดับ และทำเครื่องหมายที่จุดกลางของลำแสงเลเซอร์อีกด้านหนึ่งบนผนัง (จุด II) ระบุระยะวัดให้จุด II อยู่ในแนวตรงเหนือหรือใต้จุด I เท่าที่จะทำได้
- ความต่าง d ของจุดเครื่องหมายทั้งสอง I และ II บนผนัง แสดงความเบี่ยงเบนความสูงของเครื่องมือวัดเทียบขนานกับแกนขวางในขณะนั้น

บนระยะทางราบของ $2 \times 20 \text{ m.} = 40 \text{ m.}$ ความเบี่ยงเบนสูงสุดที่อนุญาตคือ: $40 \text{ m.} \times \pm 0.3 \text{ มม./ม.} = \pm 12 \text{ มม.}$ ดังนั้น ความต่าง d ระหว่างจุด I และ II ต้องไม่มากกว่า 12 มม. (สูงสุด)

การตรวจสอบความแม่นยำการทำระดับแนวอนสำหรับแกนยาว

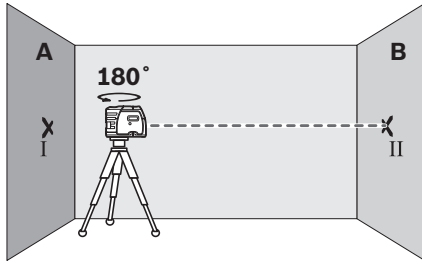
สำหรับการตรวจสอบ ต้องใช้ระยะทางวัดว่างเปล่ายาว 20 ม. บนพื้นผิวที่มั่นคงระหว่างผนัง A และ B

- ประกอบเครื่องมือวัดเข้าบนฐานจับเครื่องหรือขาตั้งแบบสามขา หรือวางเครื่องบนพื้นผิวที่มั่นคงและราบเสมอกัน ใกล้กับผนัง A เปิดสวิตช์เครื่องมือวัด



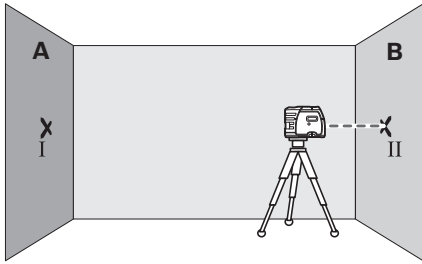
- ชี้นำแสงเลเซอร์แนวอน ที่วิ่งขนานกับแกนยาวของเครื่องมือวัด ไปยังผนังฝั่งใกล้ A ปล่อยให้เครื่องมือวัดทำการระดับ ทำเครื่องหมายที่จุดกลางของลำแสงเลเซอร์บนผนัง (จุด I)

158 | ภาษาไทย

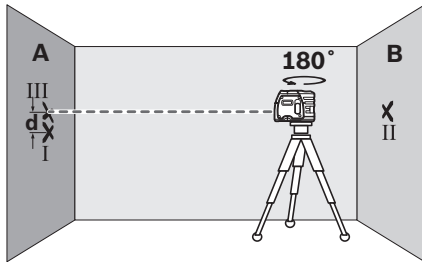


- หมุนเครื่องมือวัดไป 180° ปล่อยให้เครื่องมือวัดทำระดับและทำเครื่องหมายที่จุดกลางของลำแสงเลเซอร์บนผนัง B ผังตรงข้าม (จุด II)

วางเครื่องมือวัดใกล้ผนัง B โดยไม่หมุนเครื่อง เปิดสวิตช์เครื่องมือวัดและปล่อยให้ทำระดับ



- วางแนวความสูงของเครื่องมือวัด (โดยปรับที่ขาตั้งแบบสามขาหรือใช้สิ่งของรองข้างใต้ หากจำเป็น) ในลักษณะให้จุดกลางของลำแสงเลเซอร์ตกลงบนจุดเครื่องหมายอื่นก่อน II บนผนัง B อย่างพอดี



- หมุนเครื่องมือวัดไป 180° โดยไม่เปลี่ยนความสูง ปล่อยให้เครื่องมือวัดทำระดับและทำเครื่องหมายที่จุดกลางของลำแสงเลเซอร์บนผนัง A (จุด III) ระมัดระวังให้จุด III อยู่ในแนวตรงเหนือหรือใต้จุด I เท่าที่จะทำได้
- ความต่าง d ของจุดเครื่องหมายทั้งสอง I และ III บนผนัง A แสดงความเบี่ยงเบนความสูงของเครื่องมือวัดเทียบขนาดกับความยาวในขณะนั้น

บนระยะทางรวมของ $2 \times 20 \text{ ม.} = 40 \text{ ม.}$ ความเบี่ยงเบนสูงสุดที่อนุญาตคือ: $40 \text{ ม.} \times \pm 0.3 \text{ มม./ม.} = \pm 12 \text{ มม.}$ ดังนั้น ความต่าง d ระหว่างจุด I และ III ต้องไม่มากกว่า 12 มม. (สูงสุด)

ข้อแนะนำในการทำงาน

- ▶ ทำเครื่องหมายตรงกลางจุดเลเซอร์เสมอ ขนาดของจุดเลเซอร์เปลี่ยนไปตามระยะห่าง

การประกอบฐานจับเครื่อง

เมื่อต้องการประกอบเครื่องมือวัดบนฐานจับเครื่อง 8 ให้ขันสกรูล็อค 9 ของฐานจับเครื่องเข้าไปในช่องประกอบขาตั้งแบบสามขาขนาด $1/4"$ 6 บนเครื่องมือวัดเข้าให้แน่น เมื่อต้องการหมุนเครื่องมือวัดบนฐานจับเครื่อง ให้คลายสกรู 9 ออกเล็กน้อย

- หมุนเครื่องมือวัดบนฐานจับเครื่อง 8 ไปด้านข้างหรือด้านท้ายเพื่อที่สามารถมองเห็นลำแสงตั้งข้างได้
- หมุนเครื่องมือวัดบนฐานจับเครื่อง 8 เพื่อฉายความสูงด้วยลำแสงเลเซอร์แนวนอน

เมื่อใช้ฐานจับเครื่อง 8 ท่านสามารถยึดติดเครื่องมือวัดได้ดังต่อไปนี้:

- ประกอบฐานจับเครื่อง 8 เข้ากับขาตั้งแบบสามขา 18 หรือขาตั้งกล่องที่มีจำหน่ายทั่วไป เข้าในช่องประกอบกับขาตั้งแบบสามขาขนาด $1/4"$ 13 หากยึดกับขาตั้งงานก่อสร้างที่มีจำหน่ายทั่วไป ให้ใช้ช่องประกอบกับขาตั้งแบบสามขาขนาด $5/8"$ 14
- สามารถยึดฐานจับเครื่อง 8 เข้ากับชิ้นส่วนที่เป็นเหล็กกล้าได้โดยใช้แม่เหล็ก 12
- สามารถยึดฐานจับเครื่อง 8 เข้ากับผนังห้องที่แห้งหรือผนังห้องทำจากไม้โดยใช้สกรูยึด เมื่อต้องการยึด ให้สอดสกรูที่มีความยาว 60 มม. เป็นอย่างน้อยเข้าไปในรูสกรู 10 ของฐานจับเครื่อง
- สามารถยึดฐานจับเครื่อง 8 เข้ากับท่อหรือคานที่มีลักษณะคล้ายคลึงโดยสอดสายรัดที่มีจำหน่ายทั่วไปผ่านช่อง 11 สำหรับใส่สายรัด

การทำงานกับขาตั้งแบบสามขา (อุปกรณ์ประกอบ)

ขาตั้งแบบสามขา 18 ช่วยให้สามารถทำการวัดได้อย่างมั่นคงและปรับความสูงได้ วางเครื่องมือวัดโดยสวมช่องประกอบกับขาตั้งแบบสามขา 6 เข้าบนเกลียวนอกขนาด $1/4"$ ของขาตั้งแบบสามขา และขันสกรูล็อคของขาตั้งแบบสามขาเข้าให้แน่น

การทำงานกับแผ่นวัด (อุปกรณ์ประกอบ)

แผ่นวัด 15 ช่วยให้สามารถคัดลอกเส้นเลเซอร์ไว้บนพื้นหรือคัดลอกความสูงเลเซอร์ไว้บนผนังได้

ท่านสามารถใช้จุดศูนย์และมาตราส่วนเพื่อวัดส่วนต่างของความสูงที่ต้องการและนำไปวางเทียบยังสถานที่จุดอื่น ทั้งนี้เพื่อตัดปัญหาการปรับตั้งเครื่องมือวัดไปยังความสูงที่จะต้องคัดลอก ซึ่งต้องปรับตั้งอย่างเที่ยงตรง

แผ่นวัด 15 เคลือบสารสะท้อนกลับที่ช่วยให้มองเห็นลำแสงเลเซอร์ได้ชัดเจนขึ้นในระยะทางไกลๆ หรือเมื่ออยู่ท่ามกลางแสงแดดจ้า ท่านจะเห็นความสว่างที่เข้มขึ้นเฉพาะเมื่อมองขนานคู่กับลำแสงเลเซอร์ไปยังแผ่นวัดเท่านั้น

แวนสำหรับมองแสงเลเซอร์ (อุปกรณ์ประกอบ)

แวนสำหรับมองแสงเลเซอร์ช่วยการส่องสว่างรอบด้าน ออกไป ทำให้ตามองเห็นแสงสีแดงของเลเซอร์ได้ชัดเจนขึ้น

- ▶ **อย่าใช้แวนสำหรับมองแสงเลเซอร์เป็นแวนนิรภัย** แวนสำหรับมองแสงเลเซอร์ใช้สำหรับมองลำแสงเลเซอร์ให้เห็นชัดเจนขึ้น แต่ไม่ได้ช่วยป้องกันรังสีจากลำแสงเลเซอร์
- ▶ **อย่าใช้แวนสำหรับมองแสงเลเซอร์เป็นแวนกันแดดหรือใส่ซันรยกันแดด** แวนสำหรับมองแสงเลเซอร์ไม่สามารถป้องกันรังสีอัลตราไวโอเล็ต (UV) ได้อย่างสมบูรณ์ และยังทำให้มองเห็นแสงสีไม่ชัดเจน

การบำรุงรักษาและการบริการ**การบำรุงรักษาและการทำความสะอาด**

เก็บรักษาและขนย้ายเครื่องมือวัดเฉพาะเมื่อบรรจุอยู่ในกระเป๋าใส่เครื่องมือวัดที่จัดมาให้เท่านั้น

รักษาเครื่องมือวัดให้สะอาดตลอดเวลา

อย่าจุ่มเครื่องมือวัดลงในน้ำหรือของเหลวอื่นๆ

เช็ดสิ่งสกปรกออกด้วยผ้านุ่มที่เปียกหมาดๆ ห้ามใช้สารทำความสะอาดหรือสารละลายใดๆ

ทำความสะอาดพื้นผิวตรงช่องทางออกลำแสงเลเซอร์เป็นประจำ และเอาใจใส่อย่าให้ขุยผ้าติด

เมื่อต้องการสอบถามและสั่งซื้ออะไหล่ กรุณาแจ้งหมายเลขสินค้า 10 หลักบนแผ่นป้ายรุ่นของเครื่องมือวัดทุกครั้ง

ในกรณีซ่อมแซม ให้ส่งเครื่องมือวัดโดยบรรจุลงในกระเป๋าใส่เครื่องมือวัด 16

การบริการหลังการขายและคำแนะนำการใช้งาน

ศูนย์บริการหลังการขายของเรายินดีตอบคำถามเกี่ยวกับการบำรุงรักษาและการซ่อมแซมผลิตภัณฑ์ของท่าน รวมทั้งชิ้นส่วนอะไหล่ ภาพแยกชิ้นประกอบและข้อมูลเกี่ยวกับชิ้นส่วนอะไหล่ยังสามารถดูได้ใน:

www.bosch-pt.com

ทีมงานให้คำแนะนำการใช้งานของ บ็อบซ์ ยินดีตอบคำถามเกี่ยวกับผลิตภัณฑ์ของเราและอุปกรณ์ประกอบของผลิตภัณฑ์

เมื่อต้องการสอบถามและสั่งซื้ออะไหล่ กรุณาแจ้งหมายเลขสินค้า 10 หลักบนแผ่นป้ายรุ่นของผลิตภัณฑ์ทุกครั้ง

ในกรณีประกัน ซ่อมแซม หรือซื้อชิ้นส่วนมาเปลี่ยน กรุณาติดต่อ ผู้ขายที่ได้รับแต่งตั้งเท่านั้น

ไทย

บริษัท โรเบิร์ต บ็อบซ์ จำกัด

ชั้น 11 ตึกลิเบอร์ตี สแควร์

287 ถนนสีลม บางรัก

กรุงเทพฯ 10500

โทรศัพท์ 02 6393111

โทรสาร 02 2384783

บริษัท โรเบิร์ต บ็อบซ์ จำกัด ตู้ ปณ. 2054

กรุงเทพฯ 10501 ประเทศไทย

www.bosch.co.th

ศูนย์บริการซ่อมและฝึกอบรม บ็อบซ์
อาคาร ลาซาลทาวเวอร์ ชั้น G ห้องเลขที่ 2
บ้านเลขที่ 10/11 หมู่ 16
ถนนศรีนครินทร์
ตำบลบางแก้ว อำเภอบางพลี
จังหวัดสมุทรปราการ 10540
ประเทศไทย
โทรศัพท์ 02 7587555
โทรสาร 02 7587525

การกำจัดขยะ

เครื่องมือวัด อุปกรณ์ประกอบ และทิปห่อ ต้องนำไปแยกประเภทวัสดุเพื่อนำกลับมาใช้ใหม่โดยไม่ทำลายสภาพแวดล้อม

อย่าทิ้งเครื่องมือวัด และแบตเตอรี่/แบตเตอรี่ชาร์จใหม่ได้ ลงในถังขยะบ้าน!

สำหรับประเทศสมาชิกประชาคมยุโรปเท่านั้น:

ตามระเบียบสหภาพยุโรป 2012/19/EU เครื่องมือวัดที่ใช้ไม่ได้แล้ว และตามระเบียบสหภาพยุโรป 2006/66/EC แบตเตอรี่/แบตเตอรี่ชาร์จหรือใช้แล้ว ต้องนำมาคัดแยกเก็บ และนำไปทิ้งโดยไม่ทำลายสภาพแวดล้อม

ขอสงวนสิทธิ์ในการเปลี่ยนแปลงโดยไม่ต้องแจ้งล่วงหน้า

Bahasa Indonesia**Petunjuk-Petunjuk untuk Keselamatan Kerja**

Petunjuk lengkap ini harus dibaca dan diperhatikan, agar tidak terjadi bahaya dan Anda dapat bekerja dengan aman saat menggunakan alat ukur ini. Keamanan dalam alat ukur dapat terganggu, apabila

alat ukur tidak digunakan sesuai petunjuk yang disertakan. Janganlah sekali-kali menutupi atau melepaskan label tentang keselamatan kerja yang ada pada alat pengukur ini. PERHATIKAN PETUNJUK INI DENGAN BAIK DAN BERIKAN KEPADA PEMILIK ALAT PENGUKUR BERIKUTNYA.

- ▶ **Peringatan** – jika digunakan sarana penggunaan atau sarana penyetelan yang lain daripada yang disebutkan di sini atau dilakukan cara penggunaan yang lain, bisa terjadi penyinaran yang membahayakan.

160 | Bahasa Indonesia

- ▶ **Alat pengukur dipasang dengan label untuk keselamatan kerja (pada gambar dari alat pengukur pada halaman bergambar ditandai dengan nomor 5).**



- ▶ **Jika teks dari label tentang keselamatan kerja tidak dalam bahasa negara Anda, sebelum penggunaan alat untuk pertama kalinya, tempelkan label dalam bahasa negara Anda yang ikut dipasang di atas label tersebut.**



Jangan arahkan sinar laser ke seseorang atau hewan dan jangan memandang ke sinar laser secara langsung atau melalui pantulan. Hal ini dapat menyebabkan kebutaan, kecelakaan atau kerusakan pada mata.

- ▶ **Jika mata Anda terkena sinar laser, tutup mata Anda dan segera jauhkan kepala Anda dari sinar laser.**
- ▶ **Jangan buat perubahan pada arah sinar laser.**
- ▶ **Janganlah menggunakan kaca mata untuk melihat sinar laser sebagai kaca mata pelindung.** Kaca mata ini berguna untuk melihat sinar laser dengan lebih jelas, akan tetapi tidak melindungi mata terhadap sinar laser.
- ▶ **Janganlah memakai kaca mata untuk melihat sinar laser sebagai kaca mata hitam atau jika sedang mengendarai kendaraan.** Kaca mata untuk melihat sinar laser tidak melindungi mata terhadap sinar ultra violet dan membuat mata tidak mengenali warna dengan baik.
- ▶ **Biarkan alat pengukur direparasi hanya oleh para teknisi ahli dan hanya dengan menggunakan suku cadang yang asli.** Dengan demikian, keselamatan kerja dengan alat pengukur ini selalu terjamin.
- ▶ **Janganlah membiarkan anak-anak menggunakan alat pengukur dengan sinar laser ini tanpa bimbingan.** Tanpa disengaja anak-anak bisa merusakkan mata orang lain dengan sinar laser.
- ▶ **Janganlah menggunakan alat pengukur di ruangan yang terancam bahaya terjadinya ledakan, di mana ada cairan, gas atau debu yang mudah terbakar.** Di dalam alat pengukur bisa terjadi bunga api, yang lalu menyulut debu atau uap.



Jangan mendekatkan alat pengukur dan braket 8 pada alat pemacu jantung. Magnet dari alat pengukur dan braket menghasilkan medan magnet yang bisa mengganggu fungsi dari alat pemacu jantung.

- ▶ **Jauhkan alat pengukur dan braket 8 dari media penyimpanan data yang bersifat magnetis dan alat-alat yang peka magnet.** Daya magnet dari alat pengukur dan braket dapat mengakibatkan data hilang untuk selamanya.

Penjelasan tentang produk dan daya

Bukakan halaman lipatan dengan gambar dari alat pengukur dan biarkan halaman ini terbuka selama Anda membaca petunjuk-petunjuk untuk penggunaan.

Penggunaan

Alat pengukur ini cocok untuk menentukan dan memeriksa garis-garis mendatar dan tegak lurus serta titik-titik tegak lurus.

Bagian-bagian pada gambar

Nomor-nomor dari bagian-bagian alat pengukur pada gambar sesuai dengan gambar alat pengukur pada halaman bergambar.

- 1 Lubang pengedar sinar laser
- 2 Penguncian tutup kotak baterai
- 3 Tutup kotak baterai
- 4 Tombol untuk menghidupkan dan mematikan
- 5 Label keselamatan kerja dengan laser
- 6 Ulir untuk tripod 1/4"
- 7 Nomor model
- 8 Penopang
- 9 Baut pengunci penopang
- 10 Lubang-lubang penyekrupan penopang
- 11 Pemegang tali pengikat
- 12 Magnet-magnet
- 13 Ulir untuk tripod 1/4" pada penopang
- 14 Ulir untuk tripod 5/8" pada penopang
- 15 Pelat ukur dengan kaki*
- 16 Tas pelindung
- 17 Kaca mata untuk melihat sinar laser*
- 18 Tripod*

*Aksesori yang ada dalam gambar atau yang dijelaskan tidak termasuk dalam alat pengukur standar yang dipasang.

Data teknis

Laser titik	GPL 5
Nomor model	3 601 K66 2..
Jarak pengukuran hingga	30 m
Ketelitian pengukuran	±0,3 mm/m
Batas penyetelan otomatis khusus pada	
– sumbu memanjang	± 5°
– sumbu melintang	± 3°
Waktu penyetelan khusus	< 4 s
Suhu kerja	- 10 °C... + 40 °C
Suhu penyimpanan	- 20 °C... + 70 °C
Kelembaban udara relatif maks.	90 %
Kelas laser	2
Jenis laser	635 nm, < 1 mW

Anda bisa mengidentifikasi alat pengukur Anda dengan pasti, dengan nomor seri 7 pada label tipe.

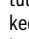
Laser titik	GPL 5
Divergensi – Titik laser	0,8 mrad (sudut satu putaran)
Ulir untuk tripod	1/4"
Baterai	3 x 1,5 V LR06 (AA)
Kemampuan baterai kira-kira	24 h
Berat sesuai dengan EPTA-Procedure 01:2014	0,25 kg
Ukuran (panjang x lebar x tinggi)	104 x 40 x 80 mm
Jenis keamanan	IP 5X

Anda bisa mengidentifikasi alat pengukur Anda dengan pasti, dengan nomor seri 7 pada label tipe.

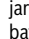
Cara memasang

Memasang/mengganti baterai

Untuk menjalankan alat pengukur ini dianjurkan penggunaan baterai-baterai mangan-alkali.

Untuk membuka tutup kotak baterai 3, putarkan penguncian tutup kotak baterai 2 dalam arah jalannya jarum jam pada kedudukan  dan tarikkan tutup kotak baterai sampai lepas. Pasangkan baterai-baterai yang ikut dipasang.

Perhatikan positif dan negatif dari baterai, sesuai dengan gambar dalam kotak baterai.

Pasangkan tutup kotak baterai di sebelah bawah dari rumah dan kemudian tekankannya ke atas. Putarkan penguncian 2 dalam arah yang berlawanan dengan jalannya jarum jam pada kedudukan , untuk mengunci tutup kotak baterai.

Jika selama penggunaan alat, sinar laser berkedip-kedip perlahan-lahan, daya baterai kurang. Alat pengukur setelah berkedip-kedip untuk pertama kalinya masih bisa digunakan kira-kira 8 jam.

Gantikanlah selalu semua baterai sekaligus. Gunakanlah baterai-baterai yang sama mereknya dan dengan kapasitas yang sama.

► **Keluarkanlah baterai-baterai dari alat pengukur, jika alat pengukur tidak digunakan untuk waktu yang lama.**

Jika baterai disimpan untuk waktu yang lama, baterai bisa berkorosi dan mengosong sendiri.

Penggunaan

Cara penggunaan

► **Lindungilah alat pengukur terhadap cairan dan sinar matahari yang langsung.**

► **Jagalah supaya alat pengukur tidak terkena suhu yang luar biasa atau perubahan suhu yang luar biasa.**

Misalnya, janganlah meninggalkan alat pengukur untuk waktu yang lama di dalam mobil. Jika ada perubahan suhu yang besar, biarkan alat pengukur mencapai suhu yang merata dahulu sebelum Anda mulai menggunakannya. Pada suhu yang luar biasa atau jika ada perubahan suhu

yang luar biasa, ketelitian pengukuran alat pengukur bisa terganggu.

► **Jagalah supaya alat pengukur tidak terbentur atau terjatuh.** Jika alat pengukur rusak, ketelitian pengukuran bisa terganggu. Setelah alat pengukur terbentur atau terjatuh, periksalah garis-garis laser atau sinar-sinar tegak lurus dengan mencocokkan pada garis pedoman horizontal atau vertikal yang dikenal atau pada titik-titik tegak lurus yang sudah diperiksa.

► **Sebelum mengangkat alat pengukur, matikan dahulu alat pengukur.** Jika alat pengukur dimatikan, unit penimbang terkunci, karena unit penimbang ini bisa rusak jika terkena guncangan.

Menghidupkan/mematikan

Untuk **menghidupkan** alat pengukur, dorongkan tombol untuk menghidupkan dan mematkan 4 ke atas, sehingga pada tombol tampil „1“. Segera setelah alat pengukur dihidupkan, alat pengukur mendedarkan masing-masing satu sinar laser dari lubang-lubang pengedar sinar laser 1.

► **Janganlah mengarahkan sinar laser pada orang-orang lain atau binatang dan janganlah melihat ke sinar laser, juga tidak dari jarak jauh.**

► **Janganlah meninggalkan alat pengukur yang hidup tanpa pengawasan dan matikan segera alat pengukur setelah penggunaannya.** Sinar laser bisa merusakkan mata dari orang-orang lain.

Untuk **mematkan** alat pengukur, dorongkan tombol untuk menghidupkan dan mematkan 4 ke bawah, sehingga pada tombol tampil „0“. Jika alat pengukur dimatikan, unit penimbang terkunci.

Menyetel pemadaman otomatis

Pada penyetelan standar, alat pengukur padam secara otomatis 20 menit setelah dihidupkan.

Jangka waktu pemadaman otomatis ini bisa dirubah, dari 20 menit menjadi 8 jam. Untuk melakukannya, hidupkan alat pengukur, lalu matikan segera dan dalam waktu 4 detik dihidupkan kembali. Sebagai konfirmasi semua sinar laser-sinar laser berkedip-kedip selama 2 detik secara cepat setelah alat pengukur dihidupkan untuk kedua kalinya.

Jika alat pengukur dihidupkan berikut kalinya, pemadaman otomatis tersetelkan lagi pada 20 menit.

Bekerja dengan penyetelan otomatis

Pasangkan alat pengukur pada alas yang datar dan keras, kencangkan pada penopang 8 atau tripod 18.

Setelah dihidupkan, penyetelan otomatis secara otomatis menyeimbangkan ketidak rataan dalam batas-batas penyetelan otomatis sebesar $\pm 5^\circ$ (sumbu memanjang) atau $\pm 3^\circ$ (sumbu melintang). Penyetelan rampung, jika titik-titik laser tidak bergerak lagi.

Jika penyetelan otomatis tidak bisa berfungsi, misalnya jika alas keberadaan alat pengukur berbeda lebih dari 5° atau 3° dari garis mendatar, sinar laser-sinar laser berkedip-kedip secara cepat. Dalam hal ini, letakkan alat pengukur secara datar dan tunggu sampai dilakukan penyetelan otomatis. Segera setelah alat pengukur berada dalam batas-batas

162 | Bahasa Indonesia

penyetelan otomatis sebesar $\pm 5^\circ$ atau $\pm 3^\circ$, sinar-sinar laser menyala menetap.

Jika selama penggunaan, alat pengukur digoncangkan atau dipindahkan, alat pengukur melakukan penyetelan otomatis. Setelah penyetelan ini, periksalah posisi dari sinar laser-sinar laser terhadap titik-titik patokan, untuk menghindarkan terjadinya kesalahan yang diakibatkan karena alat pengukur dipindahkan.

Ketelitian pengukuran

Pengaruh terhadap ketelitian

Pengaruh terbesar terhadap ketelitian berasal dari suhu lingkungan sekeliling. Khususnya perbedaan suhu dari bumi ke atas bisa mempengaruhi sinar laser.

Berhubung perbedaan dari lapisan-lapisan suhu di dekat tanah paling besar, alat pengukur sebisa mungkin dipasang pada tripod yang bisa dibeli secara lazim, dan dipasangkan di tengah medan kerja.

Selain pengaruh dari luar, pengaruh spesifik perangkat juga dapat menyebabkan kerusakan (seperti misalnya jatuh atau guncangan keras). Oleh karena itu, periksa ketepatan tingkat terlebih dahulu sebelum memulai proses.

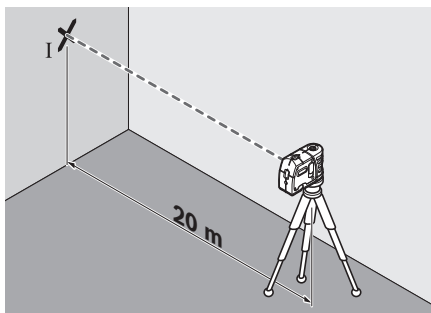
Jika pada pemeriksaan ketelitian ternyata hasil pengukuran alat pengukur tidak tepat dan melebihi ambang batas maksimal, biarkan alat pengukur direparasikan oleh Service Center Bosch.

Jika ketelitian pengukuran dari sinar laser mendarat untuk sumbu memanjang dan sumbu melintang berada dalam batas-batas selisih maksimal yang diizinkan, maka ketelitian pengukuran sinar-sinar tegak lurus (sumbu tegak lurus) juga diperiksa.

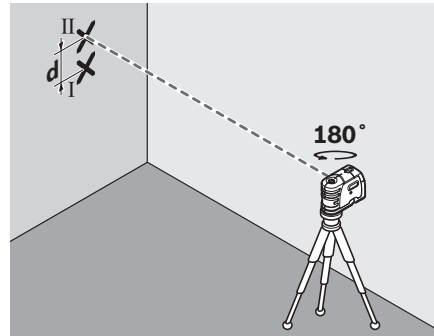
Memeriksa ketelitian pengukuran mendatar dari sumbu melintang

Untuk pemeriksaan ini, dibutuhkan satu jarak yang kosong sepanjang 20 m pada alas yang keras di depan satu dinding.

- Pasangkan alat pengukur pada penopang atau pada satu tripod dengan jarak 20 m dari dinding, atau letakkan alat pengukur pada alas yang keras dan rata. Hidupkan alat pengukur.



- Bidikkan salah satu dari kedua sinar laser sebelah samping, yang arahnya sejajar dengan sumbu melintang dari alat pengukur, pada dinding. Biarkan alat pengukur melakukan penyetelan otomatis. Tandai tengah-tengah dari titik laser pada dinding (titik I).



- Putarkan alat pengukur sebanyak kira-kira 180° , tanpa merubah ketinggiannya. Biarkan alat pengukur melakukan penyetelan otomatis dan tandai titik tengah dari sinar laser sebelah samping lainnya pada dinding (titik II). Perhatikanlah supaya titik II berada setegak lurus mungkin di atas atau di bawah titik I.
- Selisih d di antara kedua titik-titik I dan II yang ditandakan pada dinding adalah selisih ketinggian sebenarnya dari alat pengukur sepanjang sumbu melintang.

Pada jarak pengukuran sepanjang $2 \times 20 \text{ m} = 40 \text{ m}$ selisih maksimal yang diizinkan adalah:

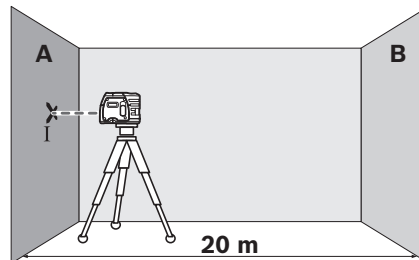
$$40 \text{ m} \times \pm 0,3 \text{ mm/m} = \pm 12 \text{ mm}.$$

Dengan demikian selisih d di antara titik-titik I dan II yang diizinkan adalah maksimal 12 mm.

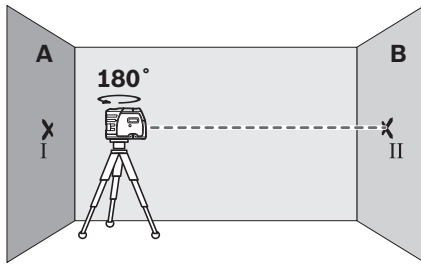
Memeriksa ketelitian pengukuran mendatar dari sumbu memanjang

Untuk melakukan pemeriksaan ini, dibutuhkan jarak yang kosong sepanjang 20 m pada alas yang keras di antara dua dinding A dan B.

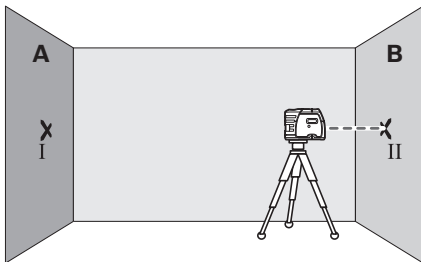
- Pasangkan alat pengukur di dekat dinding A pada penopang atau pada satu tripod, atau letakkannya pada alas yang keras dan rata. Hidupkan alat pengukur.



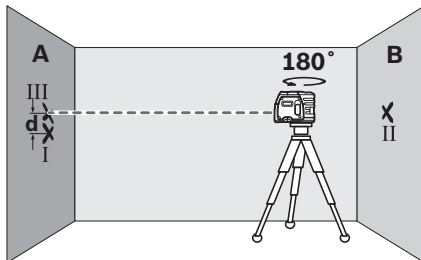
- Bidikkan sinar laser yang mendarat, yang arahnya sejajar dengan sumbu memanjang dari alat pengukur, pada dinding A yang di dekat. Biarkan alat pengukur melakukan penyetelan otomatis. Tandai tengah-tengah dari titik laser pada dinding (titik I).



- Putarkan alat pengukur sebanyak 180°, biarkan alat pengukur melakukan penyetelan otomatis, dan tandai titik tengah dari sinar laser pada dinding B di seberang (titik II). Pindahkan alat pengukur – tanpa memutarannya – ke dekat dinding B, hidupkan alat pengukur dan biarkan alat pengukur melakukan penyetelan otomatis.



- Setelkan ketinggian alat pengukur sedemikian (dengan menggunakan tripod atau jika perlu dengan ganjelan), sehingga titik tengah dari sinar laser mengena persis pada titik II pada dinding B yang ditandakan sebelumnya.



- Putarkan alat pengukur sebesar 180°, tanpa merubah ketinggiannya. Biarkan alat pengukur melakukan penyetelan otomatis dan tandai titik tengah dari sinar laser pada dinding A (titik III). Perhatikanlah supaya titik III berada secara setegak lurus mungkin di atas atau di bawah titik I.
- Selisih **d** di antara kedua titik-titik I dan III yang ditandakan pada dinding A adalah selisih ketinggian sebenarnya dari alat pengukur sepanjang sumbu memanjang.

Pada jarak pengukuran sebesar 2 x 20 m = 40 m selisih maksimal yang diizinkan adalah:

$$40 \text{ m} \times \pm 0,3 \text{ mm/m} = \pm 12 \text{ mm.}$$

Dengan demikian selisih **d** di antara titik-titik I dan III yang diizinkan adalah maksimal 12 mm.

Petunjuk-petunjuk untuk pemakaian

- **Berilah selalu tanda hanya pada tengah-tengah dari titik laser.** Besarnya titik laser berubah sesuai dengan perubahan jarak.

Mengencangkan dengan penopang

Untuk mengencangkan alat pengukur pada penopang **8**, putarkan baut pengunci **9** dari penopang dalam ulir untuk tripod 1/4" **6** pada alat pengukur sampai kencang. Untuk memutar alat pengukur pada penopang, kendorkan sedikit baut pengunci **9**.

- Putarkan alat pengukur pada penopang **8** ke samping atau ke belakang, untuk menampilkan sinar tegak lurus sebelah bawah.
- Putarkan alat pengukur pada penopang **8**, untuk memindahkan ketinggian dengan sinar laser mendarat.

Dengan menggunakan penopang **8** Anda bisa mengencangkan alat pengukur dengan cara sebagai berikut:

- Pasangkan penopang **8** dengan ulir untuk tripod 1/4" **13** pada satu tripod **18** atau pada tripod tustel yang lazim bisa dibeli. Untuk mengencangkan pada tripod untuk konstruksi bangunan, gunakan ulir untuk tripod 5/8" **14**.
- Pada benda-benda dari baja, penopang **8** bisa dikencangkan dengan magnet-magnet **12**.
- Pada dinding-dinding sekat atau kayu, penopang **8** bisa dikencangkan dengan sekrup-sekrup. Untuk melakukannya, masukkan sekrup dengan kepanjangan minimal 60 mm ke dalam lubang-lubang penyekrupan **10** dari penopang.
- Pada pipa-pipa atau benda-benda sejenis penopang **8** bisa dikencangkan dengan tali pengikat yang lazim bisa dibeli, yang dimasukkan melalui pemegang tali pengikat **11**.

Mengukur dengan tripod (aksesori)

Satu tripod **18** bisa menjadi alas untuk mengukur yang stabil dan ketinggiannya bisa dirubah. Pasangkan alat pengukur dengan ulir untuk tripod **6** pada ulir 1/4" dari tripod dan kencangkannya dengan baut pengunci dari tripod.

Bekerja dengan pelat ukur (aksesori)

Dengan bantuan pelat ukur **15** Anda bisa memindahkan tanda-tanda laser pada lantai atau ketinggian laser pada dinding.

Dengan medan nol dan skala Anda bisa mengukur selisih terhadap ketinggian yang dikehendaki dan memindahkannya ke tempat lain. Dengan demikian Anda tidak harus menyetelkan ketinggian yang dipindahkan secara seksama pada alat pengukur.

Pelat ukur **15** dilapisi dengan lapisan yang memantulkan, yang membuat sinar laser pada jarak yang jauh atau jika matahari bersinar terang terlihat lebih jelas. Kecerahan ini hanya terlihat, jika Anda melihat pada pelat ukur sejajar dengan sinar laser.

Kaca mata untuk melihat laser (aksesori)

Kaca mata untuk melihat laser menyaring cahaya lingkungan. Dengan demikian sinar merah dari laser bagi mata kita tampak lebih cerah.

- **Janganlah menggunakan kaca mata untuk melihat sinar laser sebagai kaca mata pelindung.** Kaca mata ini

164 | Tiếng Việt

berguna untuk melihat sinar laser dengan lebih jelas, akan tetapi tidak melindungi mata terhadap sinar laser.

- ▶ **Janganlah memakai kaca mata untuk melihat sinar laser sebagai kaca mata hitam atau jika sedang mengendarai kendaraan.** Kaca mata untuk melihat sinar laser tidak melindungi mata terhadap sinar ultra violet dan membuat mata tidak mengenali warna dengan baik.

Rawatan dan servis**Rawatan dan kebersihan**

Simpankan dan transportasikan alat pengukur hanya di dalam tas pelindung yang ikut dipasok.

Jagalah supaya alat pengukur selalu bersih.

Janganlah memasukkan alat pengukur ke dalam air atau cairan lainnya.

Jika alat kotor, bersihkan dengan lap yang lembab dan lunak. Janganlah menggunakan deterjen atau tiner.

Bersihkan secara berkala, terutama permukaan pada lubang pengedar sinar laser, dan perhatikanlah apakah ada bulu yang mencemarnya.

Jika Anda hendak menanyakan sesuatu atau memesan suku cadang, sebutkan selalu nomor model yang terdiri dari 10 angka dan tercantum pada label tipe alat pengukur.

Jika alat pengukur harus direparasikan, kirimkannya di dalam tas pelindung **16**.

Layanan pasca beli dan konseling terkait pengoperasian

Layanan pasca beli Bosch menjawab semua pertanyaan Anda terkait reparasi dan maintenance serta suku cadang produk ini. Gambar tiga dimensi dan informasi terkait suku cadang dapat Anda lihat di:

www.bosch-pt.com

Tim konseling pengoperasian dari Bosch dengan senang hati membantu Anda, jika Anda hendak bertanya tentang produk-produk kami dan aksesorisnya.

Jika Anda hendak menanyakan sesuatu atau memesan suku cadang, sebutkan selalu nomor model yang terdiri dari 10 angka dan tercantum pada label tipe produk.

Indonesia

PT Robert Bosch
Palma Tower 9th & 10th Floor
Jl. Let. Jend. TB Simatupang II S/06
Jakarta Selatan 12960
Indonesia
Tel.: (021) 3005 6565
Fax: (021) 3005 5801
E-Mail: boschpowertools@id.bosch.com
www.bosch-pt.co.id

Cara membuang

Alat pengukur, aksesoris dan kemasan sebaiknya didaur ulang sesuai dengan upaya untuk melindungi lingkungan hidup.

Janganlah membuang alat pengukur dan baterai isi ulang/baterai ke dalam sampah rumah tangga!

Hanya untuk negara-negara UE:

Sesuai dengan peraturan 2012/19/EU alat pengukur-alat pengukur yang tidak dapat digunakan lagi dan sesuai dengan peraturan Eropa 2006/66/EG baterai/baterai yang rusak atau aus harus dipisahkan dari sampah lainnya dan didaur ulang sesuai dengan upaya untuk melindungi lingkungan hidup.

Perubahan dapat terjadi tanpa pemberitahuan sebelumnya.

Tiếng Việt**Các Nguyên Tắc An Toàn**

Phải đọc và chú ý mọi hướng dẫn để đảm bảo an toàn và không bị nguy hiểm khi làm việc với dụng cụ đo. Khi sử dụng dụng cụ đo không phù hợp với các hướng dẫn ở trên, các thiết bị

bảo vệ được tích hợp trong dụng cụ đo có thể bị suy giảm. Không bao giờ được làm cho các dấu hiệu cảnh báo trên dụng cụ đo không thể đọc được. HÃY BẢO QUẢN CẨN THẬN CÁC HƯỚNG DẪN NÀY VÀ ĐƯA KÈM THEO KHI BẠN CHUYỂN GIAO DỤNG CỤ ĐO.

- ▶ **Lưu ý – Việc sử dụng để hoạt động khác với mục đích thiết kế hay thiết bị điều chỉnh hoặc ứng dụng với qui trình khác với những gì đề cập ở đây đều có thể dẫn đến phơi nhiễm bức xạ nguy hiểm.**

- ▶ **Dụng cụ đo được cung cấp kèm theo một nhãn cảnh báo (được đánh số 5 trong phần mô tả chi tiết của dụng cụ đo trên trang hình ảnh).**



- ▶ **Nếu bản văn của nhãn cảnh báo không phải là ngôn ngữ của nước bạn, hãy dán nhãn cảnh báo được cung cấp bằng ngôn ngữ của nước bạn chóng lên trước khi vận hành cho lần đầu tiên.**



Không để tia la-ze hướng về phía người hoặc động vật và không nhìn vào tia la-ze trực tiếp hoặc qua phản chiếu. Như vậy, bạn có thể làm lóa mắt người khác, dẫn đến tai nạn hoặc gây hỏng mắt.

- ▶ Nếu tia la-ze hướng vào mắt, bạn phải nhắm mắt lại và ngay lập tức xoay đầu để tránh tia-laze.
- ▶ Không thực hiện bất cứ thay đổi nào tại thiết bị la-ze.
- ▶ Không được sử dụng kính nhìn laze như là kính bảo hộ lao động. Kính nhìn laze được sử dụng để cải thiện sự quan sát luông laze, nhưng chúng không bảo vệ chống lại tia bức xạ laze.
- ▶ Không được sử dụng kính nhìn laze như kính mát hay dùng trong giao thông. Kính nhìn laze không đủ khả năng bảo vệ hoàn toàn UV (tia cực tím) và làm giảm sự cảm nhận màu sắc.
- ▶ Chỉ giao dụng cụ đo cho chuyên viên có trình độ chuyên môn và sử dụng phụ tùng chính hãng sửa chữa. Điều này đảm bảo cho sự an toàn của dụng cụ đo được giữ nguyên.
- ▶ Không cho phép trẻ em sử dụng dụng cụ đo laze mà thiếu sự giám sát. Chúng có thể vô tình làm người khác mù mắt.
- ▶ Không được vận hành dụng cụ đo ở môi trường dễ gây cháy nổ, ví dụ như ở gần nơi có loại chất lỏng dễ cháy, khí gas hay rác. Các tia lửa có thể hình thành trong dụng cụ đo và có khả năng làm rác cháy hay ngùn khói.



Không để dụng cụ đo và thiết bị giữ 8 ở gần máy trợ tim. Từ tính của dụng cụ đo và thiết bị giữ có thể tạo ra một trường ảnh hưởng xấu đến chức năng của máy trợ tim.

- ▶ Để dụng cụ đo và thiết bị giữ tránh xa các phương tiện nhờ từ tính và các thiết bị nhạy từ 8. Do ảnh hưởng từ của dụng cụ đo và thiết bị giữ có thể dẫn đến mất dữ liệu không thể hồi phục.

Mô Tả Sản Phẩm và Đặc Tính Kỹ Thuật

Xin vui lòng mở trang gấp có hình ảnh miêu tả dụng cụ đo và để mở nguyên như vậy trong khi đọc các hướng dẫn sử dụng.

Dành Sử Dụng

Dụng cụ đo được thiết kế để xác định và kiểm tra các đường chiếu ngang và dọc cũng như tiêu điểm của đường thẳng đứng.

Biểu trưng của sản phẩm

Sự đánh số các biểu trưng của sản phẩm là để tham khảo hình minh họa dụng cụ đo trên trang hình ảnh.

- 1 Cửa chiếu luông laze
- 2 Lẫy cài nắp dây pin
- 3 Nắp dây pin
- 4 Công tắc Tắt/Mở
- 5 Nhãn cảnh báo laze
- 6 Phần gắn giá đỡ 1/4"
- 7 Số mã dòng
- 8 Khuôn Đỡ
- 9 Vít khóa dành cho thiết bị kẹp giữ
- 10 Lỗ lắp vận của khuôn đỡ
- 11 Khe luông để gắn dây đai
- 12 Nam châm
- 13 Phần gắn giá đỡ 1/4" trên khuôn đỡ
- 14 Phần gắn giá đỡ 5/8" trên khuôn đỡ
- 15 Thước băng có đế*
- 16 Túi xách bảo vệ
- 17 Kính nhìn laze*
- 18 Giá ba chân*

* Các phụ tùng được minh họa hay mô tả không nằm trong tiêu chuẩn hàng hóa được giao kèm.

Thông số kỹ thuật

Máy Rọi Tiêu Điểm Laze	GPL 5
Mã số máy	3 601 K66 2..
Cự li hoạt động	30 m
Cốt Thủy Chuẩn Chính Xác	±0.3 mm/m
Giới hạn của sự lấy cốt thủy chuẩn tự động (tiêu biểu) dọc theo	
- trục dọc	±5 °
- trục cạnh bên	±3 °
Thời gian lấy cốt thủy chuẩn, tiêu biểu	<4 s
Nhiệt độ hoạt động	-10 °C ... +40 °C
Nhiệt độ lưu kho	-20 °C ... +70 °C
Độ ẩm không khí tương đối, tối đa	90 %
Cấp độ laze	2
Loại laze	635 nm, <1 mW
Phân kỳ	
- Điểm Laser	0.8 mrad (Góc đáy)
Phần gắn giá đỡ	1/4"
Pin	3 x 1.5 V LR06 (AA)
Thời gian hoạt động, khoảng	24 h

Dụng cụ đo có thể nhận biết rõ ràng bằng chuỗi số dòng 7 trên nhãn ghi loại máy.


166 | Tiếng Việt


Máy Rọi Tiêu Điểm Laze	GPL 5
Trọng lượng theo Qui trình EPTA-Procedure 01:2014 (chuẩn EPTA 01:2014)	0.25 kg
Kích thước (dài x rộng x cao)	104 x 40 x 80 mm
Mức độ bảo vệ	IP 5X
Dụng cụ đo có thể nhận biết rõ ràng bằng chuỗi số dòng 7 trên nhãn ghi loại máy.	

Sự lắp vào

Lắp/Thay Pin

Khuyến nghị nên sử dụng pin kiềm-mangan cho dụng cụ đo.

Để mở khoang lắp pin **3**, xoay lẫy cài **2** theo chiều mũi tên về vị trí  và kéo nắp đậy pin ra. Lắp pin được cung cấp kèm theo vào. Khi lắp vào, hãy lưu ý lắp đúng đầu cực của pin theo như ký hiệu ghi bên trong khoang lắp pin.

Đặt nắp pin xuống dưới đáy của vỏ máy và sau đó đẩy lên trên. Để khóa nắp pin, xoay lẫy cài **2** ngược chiều kim đồng hồ về vị trí .

Khi các luồng laze nhấp nháy một cách chậm chạp trong lúc hoạt động, điện dung pin đã xuống thấp.

Khi bắt đầu nhấp nháy, dụng cụ đo có thể hoạt động trong khoảng 8 h.

Luôn luôn thay tất cả pin cùng một lần. Chỉ sử dụng pin cùng một hiệu và có cùng một điện dung.

▶ **Tháo pin ra khỏi dụng cụ đo khi không sử dụng trong một thời gian không xác định.** Khi cất lưu kho trong một thời gian không xác định, pin có thể bị ăn mòn và tự phóng hết điện.

Vận Hành

Vận hành Ban đầu

- ▶ **Bảo vệ dụng cụ đo tránh khỏi ẩm ướt và không để bức xạ mặt trời chiếu trực tiếp vào.**
- ▶ **Không được để dụng cụ đo ra nơi có nhiệt độ cao hay thấp cực độ hay nhiệt độ thay đổi thái quá.** Như ví dụ sau, không được để dụng cụ đo trong xe ô tô trong một thời gian dài hơn mức bình thường. Trong trường hợp có sự thay đổi nhiệt độ thái quá, hãy để cho dụng cụ đo điều chỉnh theo nhiệt độ chung quanh trước khi đưa vào sử dụng. Trong trường hợp ở trạng thái nhiệt độ cực độ hay nhiệt độ thay đổi thái quá, sự chính xác của dụng cụ đo có thể bị hư hỏng.
- ▶ **Tránh không để dụng cụ đo bị va đập mạnh hay làm rơi xuống.** Làm hỏng dụng cụ đo có thể làm hư hại tính chính xác của nó. Sau khi bị tác động hay va chạm mạnh, hãy đối chiếu đường laze hay đường dây dọi với đường ngang hay

thẳng đứng qui chiếu đã biết hay với điểm dây dọi đã được kiểm tra.

- ▶ **Tắt dụng cụ đo trong lúc vận chuyển.** Khi tắt máy, bộ phận lấy cốt thủy chuẩn được khóa lại, bộ phận này có thể bị hư hỏng trong trường hợp bị di chuyển cực mạnh.

Tắt và Mở

Để mở dụng cụ đo, đẩy công tắc Tắt/Mở **4** lên trên sao cho “**I**” hiển thị trên công tắc. Ngay sau khi mở máy, dụng cụ đo phóng luồng laze ra khỏi từng cửa chiếu **1**.

- ▶ **Không được chĩa luồng laze vào con người hay động vật và không được tự chỉnh bạn nhìn vào luồng laze, ngay cả khi từ một khoảng cách lớn.**

- ▶ **Không được mở dụng cụ đo rồi để mặc đó, và tắt dụng cụ đo ngay sau khi sử dụng xong.** Những người khác có thể bị luồng laze làm mù mắt.

Để tắt dụng cụ đo, đẩy công tắc Tắt/Mở **4** xuống dưới sao cho “**0**” hiển thị trên công tắc. Ngay sau khi tắt máy, bộ phận lấy cốt thủy chuẩn được khóa lại.

Chỉnh Đặt Chế Độ Ngắt Mạch Tự Động

Theo mặc định, dụng cụ đo tự động ngắt mạch (tắt) 20 phút sau khi dụng cụ đo được mở.

Sự tự động ngắt mạch có thể chỉnh đặt từ 20 phút đến 8 tiếng đồng hồ, cho dụng cụ đo hoạt động, rồi tắt liền ngay sau đó, và bật lên lại trong vòng 4 giây. Để xác định sự thay đổi, tắt cả các luồng laze sẽ chớp tắt nhanh trong 2 giây sau khi mở mạch dụng cụ đo lần thứ hai.

Khi cho dụng cụ đo hoạt động lần kế tiếp sau đó, sự tự động ngắt mạch được chỉnh đặt trở lại 20 phút.

Vận Hành với Chức Năng Lấy Cốt Thủy Chuẩn Tự Động

Đặt dụng cụ đo lên trên một mặt bằng và ổn định, lắp vào khuôn đỡ **8** hay vào giá đỡ **18**.

Sau khi mở dụng cụ, chức năng lấy cốt thủy chuẩn tự động bù trừ sự không đồng đều trong giới hạn lấy cốt thủy chuẩn tự động từ $\pm 5^\circ$ (trục dọc) và $\pm 3^\circ$ (trục cạnh bên). Sự lấy cốt thủy chuẩn hoàn tất ngay sau khi tiêu điểm laze không còn di chuyển nữa.

Nếu chức năng lấy cốt thủy chuẩn tự động không thể hoạt động được, vd. bởi bề mặt nơi đặt dụng cụ đo có độ nghiêng lệch nhiều hơn 5° hay 3° từ một mặt nằm ngang, luồng laze nhấp nháy nhanh. Trong trường hợp này, mang dụng cụ đo đến vị trí bằng phẳng và đợi cho chức năng lấy cốt thủy chuẩn tự động xảy ra. Ngay sau khi dụng cụ đo ở chức năng lấy cốt thủy chuẩn tự động nằm trong phạm vi $\pm 5^\circ$ hay $\pm 3^\circ$ theo tương ứng, tất cả các luồng laze chiếu sáng liên tục lại như cũ.

Trong trường hợp mặt đất bị rung động hay thay đổi vị trí trong lúc vận hành, dụng cụ đo tự động lấy cốt thủy chuẩn trở lại. Để tránh lỗi do sự di chuyển dụng cụ đo, hãy kiểm tra vị trí của luồng laser, đối chiếu với điểm xuất phát chuẩn trong khi lấy lại cốt thủy chuẩn lần nữa.

Cốt Thủy Chuẩn Chính Xác

Những Ảnh Hưởng Đến độ Chính xác

Nhiệt độ chung quanh có ảnh hưởng lớn nhất. Đặt biệt là sự thay đổi nhiệt độ xảy ra từ mặt đất tỏa lên có thể làm lệch luồng laser.

Sự dao động của nhiệt nóng lớn nhất là ở gần mặt đất, nếu có thể, nên gắn dụng cụ đo lên giá đỡ và đặt vào chính giữa khu vực làm việc. Giá đỡ có bán ngoài thị trường.

Bên cạnh các tác động ngoài, các tác động ảnh hưởng trực tiếp tới thiết bị (như rơi hoặc va đập mạnh) có thể gây ra các sai lệch. Do đó, hãy kiểm tra mức độ chính xác trước khi bắt đầu công việc.

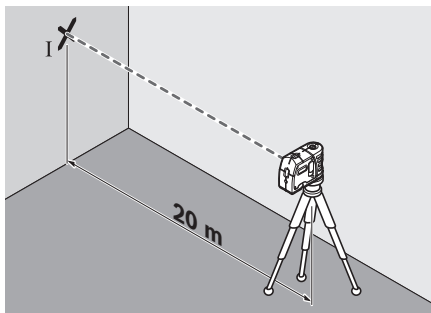
Nếu giá như dụng cụ đo lệch hướng vượt mức tối đa tại một trong những lần kiểm tra, xin vui lòng mang đến trạm phục vụ hàng đã bán của Bosch để được sửa chữa.

Khi cốt thủy chuẩn chính xác của luồng laser ngang cho trục dọc và ở bên nằm trong phạm vi có độ sai lệch tối đa cho phép, như thế thì cốt thủy chuẩn chính xác cho luồng chiếu dây rọi (trục thẳng đứng) cũng đã được kiểm tra.

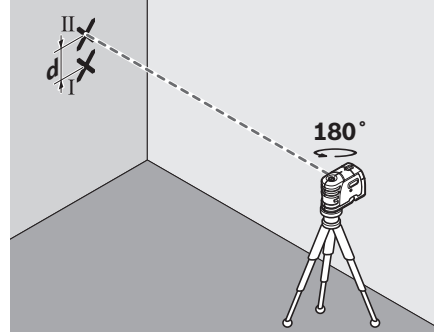
Kiểm Tra Cốt Thủy Chuẩn Ngang Chính Xác của Trục Cận Bên

Cần kiểm tra lại khi đo tự do ở khoảng cách 20 m nằm trên bề mặt ổn định ở mặt trước tường.

- Lắp dụng cụ đo lên trên khuôn đỡ hay giá đỡ, hoặc đặt trên một bề mặt bằng phẳng và ổn định ở khoảng cách bức tường 20 m. Cho dụng cụ đo hoạt động.



- Hướng thẳng một trong hai luồng laser cạnh bên vào tường, luồng rọi đi dọc theo trục cạnh bên của dụng cụ đo. Để cho dụng cụ đo chiếu vào. Đánh dấu tâm điểm của luồng laser nằm trên tường (điểm I).



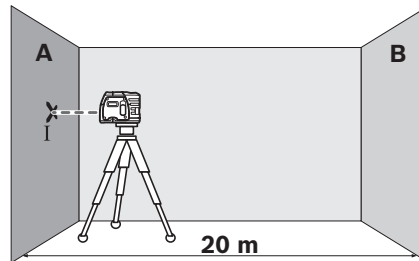
- Xoay dụng cụ đo vòng quanh 180° mà không làm thay đổi chiều cao. Để cho dụng cụ đo chiếu vào và đánh dấu tâm điểm của luồng laser ngang khác nằm trên tường (điểm II). Đảm bảo điểm II nằm thẳng bên trên hay dưới điểm I nếu như có thể được.
- Sự sai biệt **d** của cả hai điểm được đánh dấu I và II trên tường phản ánh chiều cao thực tế bị sai lệch của dụng cụ đo dọc theo trục ngang.

Đối với khoảng cách đo $2 \times 20 \text{ m} = 40 \text{ m}$, độ sai lệch tối đa cho phép là: $40 \text{ m} \times \pm 0.3 \text{ mm/m} = \pm 12 \text{ mm}$. Do vậy, độ sai lệch **d** giữa các điểm I và II không được vượt quá 12 mm (tối đa).

Kiểm Tra Cốt Thủy Chuẩn Ngang Chính Xác của Trục Dọc

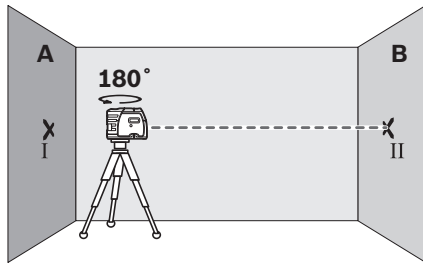
Cần kiểm tra lại khi đo tự do ở khoảng cách 20 m trên bề mặt ổn định giữa hai bức tường A và B.

- Lắp dụng cụ đo lên trên khuôn đỡ hay giá đỡ, hoặc đặt trên một bề mặt bằng phẳng và ổn định gần với tường A. Cho dụng cụ đo hoạt động.



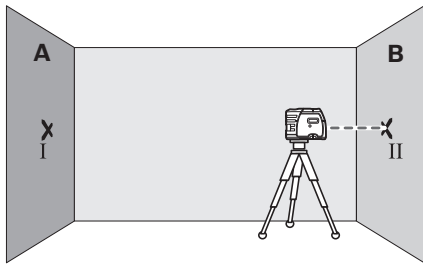
- Hướng thẳng luồng laser ngang, luồng rọi đi song song với trục dọc của dụng cụ đo, cận sát vào tường A. Để cho dụng cụ đo chiếu vào. Đánh dấu tâm điểm của luồng laser nằm trên tường (điểm I).

168 | Tiếng Việt

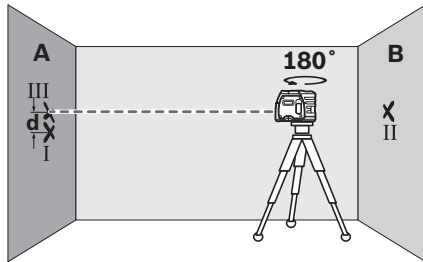


- Xoay dụng cụ đo vòng quanh 180° , cho dụng cụ đo chiếu vào và đánh dấu tâm điểm của luồng laze nằm trên tường đối diện B (điểm II).

Đưa sát vào tường B mà không phải xoay dụng cụ đo. Cho dụng cụ đo hoạt động và chiếu vào.



- So chiều cao của dụng cụ đo (nếu cần, sử dụng giá đỡ hay dùng vật kê bên dưới) sao cho tâm điểm của luồng laze chiếu chính xác vào tiêu điểm mà trước đó đã được đánh dấu II trên tường B.



- Xoay dụng cụ đo vòng quanh 180° mà không làm thay đổi chiều cao. Để cho dụng cụ đo chiếu vào và đánh dấu tâm điểm của luồng laze trên tường A (điểm III). Đảm bảo điểm III nằm thẳng dọc bên trên hay dưới điểm I.
- Sự sai biệt **d** giữa cả hai điểm được đánh dấu I và III trên tường A phản ánh chiều cao thực tế bị sai lệch của dụng cụ đo dọc theo Trục Dọc.

Đối với khoảng cách đo $2 \times 20 \text{ m} = 40 \text{ m}$, độ lệch tối đa cho phép là: $40 \text{ m} \times \pm 0.3 \text{ mm/m} = \pm 12 \text{ mm}$.

Do vậy, độ sai biệt **d** giữa các điểm I và III không được vượt quá 12 mm (tối đa).

Hướng Dẫn Sử Dụng

- Luôn luôn sử dụng tâm điểm của tiêu điểm laze để đánh dấu. Kích thước của tiêu điểm laze thay đổi tùy theo khoảng cách.

Gắn lắp với khuôn đỡ

Để lắp bắt dụng cụ đo vào khuôn đỡ **8**, vặn vít khóa **9** của khuôn đỡ vào phần gắn giá đỡ $1/4"$ **6** trên dụng cụ đo và vặn chặt lại. Để xoay dụng cụ đo nằm trên khuôn đỡ, nới lỏng sơ vít **9**.

- Xoay dụng cụ đo nằm trên khuôn đỡ **8** qua một bên hay tới phía sau để có thể nhìn thấy được luồng rọi thẳng đứng dưới.
- Xoay dụng cụ đo nằm trên khuôn đỡ **8** chiếu cao với luồng laze ngang.

Với khuôn đỡ **8**, dụng cụ đo có thể lắp bắt được như sau:

- Lắp khuôn đỡ **8** vào giá đỡ **18** hay giá đỡ gắn máy ảnh có bán trên thị trường vào phần lắp giá đỡ $1/4"$ **13**. Để lắp vào giá đỡ dùng trong xây dựng có bán trên thị trường, sử dụng phần lắp giá đỡ $5/8"$ **14**.
- Khuôn Đỡ **8** có thể gắn vào các bộ phận bằng thép nhờ vào nam châm **12**.
- Khuôn Đỡ **8** có thể bắt vào tường khô (đã cứng) hay tường gỗ bằng vít. Để thực hiện, lắp vít có chiều dài tối thiểu là 60 mm vào trong lỗ bắt vít **10** của khuôn đỡ.
- Khuôn Đỡ **8** cũng có thể gắn vào đường ống hay các thanh rầm tương tự bằng loại dây đai có bán trên thị trường bằng cách luồn qua khe **11** dùng để gắn dây đai.

Thao tác với Giá ba chân (phụ tùng)

Giá đỡ **18** tạo sự vững vàng, giúp đo chiều cao và điều chỉnh được. Lắp dụng cụ đo vào phần gắn giá đỡ **6** lên trên cốt ren dương $1/4"$ của giá đỡ và vặn chặt vít khóa giá đỡ cho chặt.

Vận hành với Thước Bàng (phụ tùng)

Khi sử dụng với thước bàng **15**, ta có thể chiếu tiêu điểm laze lên trên sàn nhà hay chiếu cao laze lên trên tường.

Với trường bằng không và với thước chia độ, ta có thể đo chỗ khuyết hay khoảng cách dốc ngược theo chiều cao yêu cầu hoặc chiếu vào một địa điểm khác. Cách thức này loại bỏ sự cần thiết phải điều chỉnh dụng cụ đo cho thật chính xác đối với chiều cao phải chiếu vào.

Thước bàng **15** được phủ chất liệu phản chiếu ở mặt ngoài để làm tăng mức độ nhìn thấy được luồng laze ở một khoảng cách rộng hoặc dưới ánh sáng chói chang của mặt trời. Sự gia tăng cường độ sáng chỉ có thể nhìn thấy được khi nhìn song song với luồng laze lên trên thước bàng.

Kính nhìn laze (phụ tùng)

Kính nhìn laze lọc bỏ ánh sáng xung quanh. Cách này làm cho mắt nhìn thấy ánh sáng đỏ của tia laze sáng hơn.

- ▶ **Không được sử dụng kính nhìn laze như là kính bảo hộ lao động.** Kính nhìn laze được sử dụng để cải thiện sự quan sát luồng laze, nhưng chúng không bảo vệ chống lại tia bức xạ laze.
- ▶ **Không được sử dụng kính nhìn laze như kính mát hay dùng trong giao thông.** Kính nhìn laze không đủ khả năng bảo vệ hoàn toàn UV (tia cực tím) và làm giảm sự cảm nhận màu sắc.

Bảo Dưỡng và Bảo Quản**Bảo Dưỡng Và Làm Sạch**

Chỉ được cất giữ và vận chuyển dụng cụ đo trong túi xách bảo vệ được giao kèm.

Luôn luôn giữ cho dụng cụ đo thật sạch sẽ.

Không được nhúng dụng cụ đo vào trong nước hay các chất lỏng khác.

Lau sạch bụi bẩn bằng một mảnh vải mềm và ẩm. Không sử dụng bất cứ chất tẩy rửa hay dung môi nào.

Thường xuyên lau sạch bề mặt các cửa chiếu laze một cách kỹ lưỡng, và lưu ý đến các tưa vải hay sợi chỉ.

Trong mọi thư từ giao dịch và đơn đặt hàng phụ tùng thay thế, xin vui lòng ghi đủ mã số bao gồm 10 con số được ghi trên nhãn loại của dụng cụ đo.

Trong trường hợp sửa chữa, xin gửi dụng cụ đo được bọc trong túi xách bảo vệ **16**.

Dịch Vụ Sau Khi Bán và Dịch Vụ Ứng Dụng

Bộ phận phục vụ hàng sau khi bán của chúng tôi sẽ trả lời các câu hỏi liên quan đến việc bảo trì và sửa chữa các sản phẩm cũng như các phụ tùng thay thế của bạn. Hình ảnh chi tiết và thông tin phụ tùng thay thế có thể tìm hiểu theo địa chỉ dưới đây:

www.bosch-pt.com

Bộ phận dịch vụ ứng dụng Bosch sẽ hân hạnh trả lời các câu hỏi liên quan đến các sản phẩm của chúng tôi và linh kiện của chúng.

Trong tất cả các phản hồi và đơn đặt phụ tùng, xin vui lòng luôn luôn nhập số hàng hóa 10 chữ số theo nhãn của hàng hóa.

Việt Nam

Công ty Trách Nhiệm Hữu Hạn Robert Bosch Việt Nam, PT/SVN
Tầng 10, 194 Golden Building
473 Điện Biên Phủ
Phường 25, Quận Bình Thạnh
Thành Phố Hồ Chí Minh
Việt Nam
Tel.: (08) 6258 3690 Ext 413
Fax: (08) 6258 3692
hieu.lagia@vn.bosch.com
www.bosch-pt.com

Thải bỏ

Dụng cụ đo, phụ kiện và bao bì phải được phân loại để tái chế theo hướng thân thiện với môi trường.

Không được thải bỏ dụng cụ đo và pin/pin nạp điện lại được vào chung với rác sinh hoạt!

Chỉ dành cho các nước EC:

Căn cứ theo Chính sách Hướng dẫn Thực hiện của Châu Âu 2012/19/EU, dụng cụ đo không còn sử dụng được nữa, và căn cứ theo Chính sách Hướng dẫn Thực hiện của Châu Âu 2006/66/EC, bộ nguồn pin/pin đã bị hư hỏng hay hết công dụng phải được thu gom riêng biệt và thải bỏ theo cách ứng xử đúng với môi trường.

Được quyền thay đổi nội dung mà không phải thông báo trước.

تونس

صوتال

م.ص. المجمع سان كوبان رقم 25-99

2014. مكربن رياض تونس

الهاتف: +216 71 428 770

الفاكس: +216 71 354 175

البريد الالكتروني: sotel2@planet.tn

مصر

يونيمار

رقم 20 مركز الخدمات

التجمع الاول - القاهرة الجديدة - مصر

الهاتف: 73-78072 202 224 95 / + 2 02 224 76091

الفاكس: +2 022 2478075

البريد الالكتروني: boschegypt@unimaregypt.com

التخلص من العدة الكهربائية

يجب التخلص من عدة القياس والتوابع والتغليف بطريقة

منصفة بالبيئة عن طريق النفايات القابلة لإعادة التصنيع.

لا ترم عدد القياس والمراكم/البطاريات في النفايات

المنزلية!

لدول الاتحاد الأوروبي فقط:

حسب التوجيه الأوروبي EU/2012/19 يجب أن يتم جمع عدد القياس الغير صالحة للاستعمال، وحسب التوجيه الأوروبي 2006/66/EC يجب أن يتم جمع المراكم/البطاريات التالفة أو المستهلكة على انفراد ليتم التخلص منها بطريقة منصفة بالبيئة عن طريق التدوير.



نحتفظ بحق إدخال التعديلات.

◀ لا تستخدم نظارات رؤية الليزر كمنظارات شمسية أو في نظام المرور. لا تؤمن نظارات رؤية الليزر ووقاية كاملة من الأشعة فوق بنفسجية وهي تخفض إمكانية التعرف على الألوان.

الصيانة والخدمة**الصيانة والتنظيف**

خزن وانقل عدة القياس بحقيبة الواقاة المرفقة فقط.

حافظ دائما على نظافة عدة القياس.

لا تغس عدة القياس في الماء أو غيرها من السوائل.

امسح الأوساخ بواسطة قطعة نسيج طرية ورطبة. لا تستعمل مواد التنظيف أو المواد المحملة.

نظف خاصة السطوح عند فتحة خروج الليزر بشكل منتظم واتبه للنسالة أثناء ذلك.

يرجى بشكل ضروري ذكر رقم الصنف بالمرايب العشر حسب لائحة طراز عدة القياس عند الاستشارة وعند إرسال طلبيات قطع الغيار.

ترسل عدة القياس في حال توجب تصليحها في حقيبة الواقاة 16.

خدمة الزبائن ومشورة الاستخدام

يجيب مركز خدمة الزبائن على أسئلتكم بصدد تصليح وصيانة المنتج وأيضا بما يخص قطع الغيار. يعثر على الرسوم الممددة وعلى المعلومات عن قطع الغيار بموقع:

www.bosch-pt.com

سيكون من دواعي سرور فرقة مشورة الاستخدام بشركة بوش أن تساعدكم بخصوص الأسئلة عن منتجاتنا وتوابعها.

يلزم ذكر رقم الصنف ذو الخانات العشر وفقا للوحة صنع المنتج عند إرسال أية استفسارات أو طلبيات قطع غيار.

يرجى التوجه إلى التاجر المختص بما يتعلّق بأمر الضمان والتصليح وتأمين قطع الغيار.

المغرب

اوتبرو

53، زنقة الملازم محمد مروض

الدار البيضاء 20300 - المغرب

الهاتف: +212 (0) 522 400 615 / +212 (0) 522 400 409

البريد الالكتروني: service@outipro.ma

الجزائر

سيستال

المنطقة الصناعية امدادن

بجاية 06000 - الجزائر

الهاتف: +213 (0) 982 400 992

الفاكس: +213 (0) 34201569

البريد الالكتروني: sav@siestal-dz.com

ملاحظات شغل

- ◀ استخدم دائما منتصف نقطة الليزر للتعليم فقط. يتغير كبر نقطة الليزر مع تغير البعد.

التثبيت بواسطة الحامل

لتثبيت عدة القياس على الحامل 8 يربط لولب قمط 9 الحامل في حاضن المنصب الثلاثي القوائم 1/4 إنش 6 على عدة القياس بإحكام. من أجل برم عدة القياس على الحامل يمل اللولب 9 قليلا.

- افتل عدة القياس على الحامل 8 إلى الجانب أو إلى الخلف لكي يصعب شعاع الليزر مرتبًا.
 - افتل عدة القياس على الحامل 8 من أجل نقل الارتفاعات بواسطة شعاع الليزر الأفقي.
- يمكنك أن تثبت عدة القياس بواسطة الحامل 8 بالأساليب التالية:

- ركب الحامل 8 مع حاضن المنصب الثلاثي القوائم 1/4 إنش 13 على المنصب الثلاثي القوائم 18 أو على منصب تصوير متداول. من أجل تثبيته على منصب إنشآت متداول ينبغي استخدام حاضن المنصب الثلاثي القوائم 5/8 إنش 14.

- يمكن تثبيت الحامل 8 على الأجزاء الفولاذية بواسطة المغناطيس 12.

- يمكن تثبيت الحامل 8 على الجدران الجافة الجاهزة أو الخشبية بواسطة اللولب. اغرز من أجل ذلك لولب بطول يبلغ على الأقل 60 مم عبر ثقب اللولب 10 بالحامل.

- يمكن تثبيت الحامل 8 على الأنابيب أو ماشابه بواسطة حزام متداول والذي يسمح عبر دليل الحزام 11.

العمل بواسطة المنصب الثلاثي القوائم (من التوايح)

يشكل المنصب الثلاثي القوائم 18 قاعدة قياس ثابتة وقابلة لضبط الارتفاع. ركز عدة القياس بحاضن المنصب الثلاثي القوائم 6 على أسنان اللولبة 1/4 إنش بالمنصب الثلاثي القوائم واربطها بإحكام بواسطة لولب القمط بالمنصب الثلاثي القوائم.

العمل بصفيحة القياس (من التوايح)

يمكنك بالاستعانة بصفيحة القياس 15 أن تنقل علامة الليزر إلى الأرض أو ارتفاع الليزر إلى الجدار.

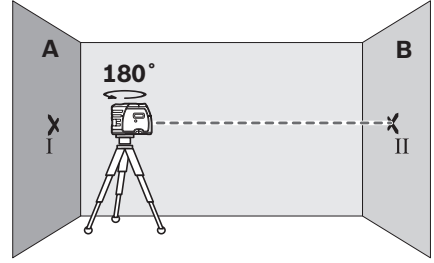
يمكنك بواسطة حقل الصفر على المقياس أن تقيس فرق الارتفاع بالنسبة لارتفاع مرغوب وأن تضيفه بمكان آخر. ويؤدي ذلك إلى عدم ضرورة إعادة ضبط عدة القياس بشكل دقيق على الارتفاع المرغوب نقله.

إن صفيحة القياس 15 مزودة بطلاء عاكس وهو يحسن إمكانية رؤية شعاع الليزر على بعد كبير أو عندما تشع أشعة الشمس بقوة. يمكنك أن تلاحظ زيادة شدة النضوع فقط إن وجهت نظرك إلى صفيحة القياس إضافة إلى شعاع الليزر.

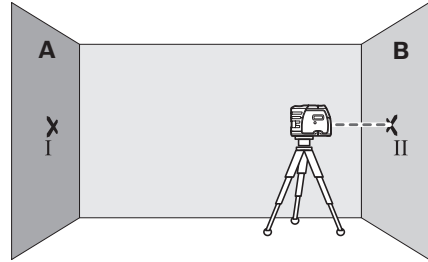
نظارات رؤية الليزر (من التوايح)

إن نظارات رؤية الليزر تقوم بترشيح الضوء المحيط، وبذلك يبدو ضوء الليزر الأحمر أكثر سطوعا للعين.

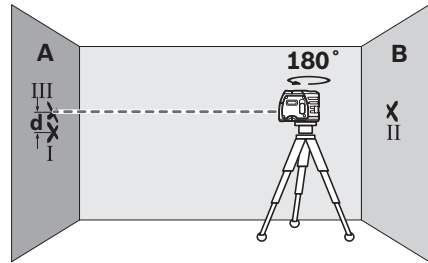
◀ لا تستخدم نظارات رؤية الليزر كمنظارات واقية. غرض نظارات رؤية الليزر هو تحسين إمكانية رؤية شعاع الليزر ولكنها لا تحمي من إشعاعات الليزر.



- برم عدة القياس بمقدار 180°، اسمح لها أن تقوم بالنسوية وعلم منتصف نقطة شعاع الليزر على الجدار المقابل B (النقطة II).
- اركن عدة القياس - دون تدويرها - بقرب الجدار B، شغلها واسمح لها أن تقوم بالنسوية.

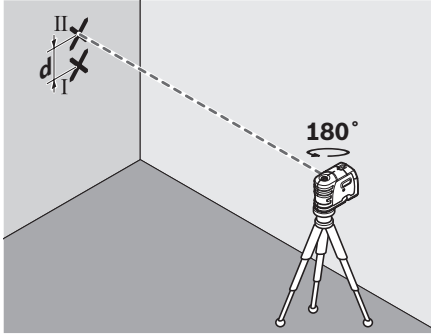


- اضبط ارتفاع عدة القياس (بواسطة المنصب الثلاثي القوائم أو بوضع شيء ما تحتها) بحيث يصيب منتصف نقطة شعاع الليزر بدقة على النقطة II التي سبق وتم تعليمها على الجدار B.



- دور عدة القياس بمقدار 180° دون تغيير الارتفاع. اسمح لها أن تقوم بالنسوية وعلم منتصف نقطة شعاع الليزر على الجدار A (النقطة III). احرص أن تقع النقطة III عموديا فوق أو تحت النقطة I قدر الإمكان.
- إن الفرق d بين النقطتين I و III المعلمتين على الجدار A يشكل تفاوت الارتفاع الحقيقي بعدة القياس على مسار المحور الطولي.

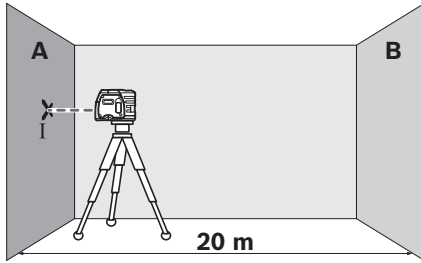
يبلغ التفاوت الأقصى المسموح بمسافة قياس قدرها $20 \times 2 \text{ م} = 40 \text{ م}$ ؛ $40 \text{ م} \pm 0.3 \text{ م/م} = 12 \pm \text{مم}$. أي أنه يجوز أن يبلغ الفرق d بين النقطتين I و III 12 مم كحد أعلى.



- ابرم عددة القياس بمقدار 180° تقريبا دون أن تغير ارتفاعها. اترك عددة القياس لتقوم بالتسوية وعلم منتصف نقطة شعاع الليزر الجانبى الأخر على الجدار (النقطة II). احرص على أن تقع النقطة II أفقيا فوق أو تحت النقطة I قدر الإمكان.
- إن الفرق **d** بين النقطتين I و II المعلمتين على الجدار يشكل تفاوت الارتفاع الحقيقي بعدة القياس على مسار المحور العرضي.
- يبلغ التفاوت الأقصى المسموح بمسافة قياس قدرها $20 \times 2 \text{ م} = 40 \text{ م}$ ؛ $40 \text{ م} \pm 0.3 \times \text{م/م} = \pm 12 \text{ م.م}$.
- أي أنه يجوز أن يبلغ الفرق **d** بين النقطتين I و II 12 مم كحد أعلى.

تفحص دقة التسوية الأفقية للمحور الطولي

- لكي يتم التفحص، فإنك بحاجة إلى مسافة قياس خالية تبلغ 20 م على أرضية ثابتة بين جدارين A و B.
- ركب عددة القياس بالوضع الأفقي بقرب الجدار A على الحامل أو المنصب الثلاثي القوائم أو اركنها على أرضية ثابتة ومستوية. شغل عددة القياس.



- وجه شعاع الليزر الأفقي الذي يسير بموازاة المحور الطولي بعدة القياس على الجدار القريب A. اسمح بتسوية عددة القياس. علم منتصف نقطة شعاع الليزر على الجدار (النقطة I).

وانتظر لتقوم بالتسوية الذاتية. ستضيء أشعة الليزر باستمرار فور تواجد عددة القياس ضمن مجال التسوية الذاتية البالغ $5^\circ \pm$ أو $3^\circ \pm$.

يتم إعادة تسوية عددة القياس بشكل آلي عند الاضطرابات أو عند تغيير الوضعية أثناء التشغيل. تفحص مركز أشعة الليزر بعد إعادة التسوية نظرا إلى النقط المرجعية من أجل تجنب الأخطاء الناتجة عن إزاحة عددة القياس.

دقة التسوية

عوامل مؤثرة على الدقة

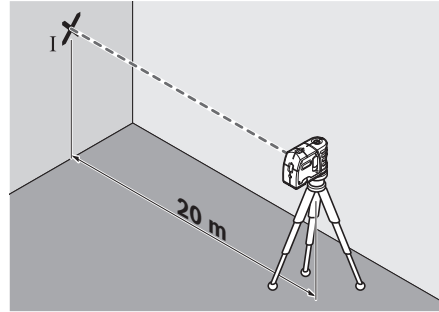
تشكل درجة الحرارة المحيطة التأثير الأكبر على الدقة. ويمكن بشكل خاص لتفاوتات درجات الحرارة المتوجهة من الأرض إلى الأعلى أن تؤدي إلى انحراف شعاع الليزر. بما أن تراكم درجات الحرارة يبلغ حده الأعلى على مقربة من الأرض، فيفضل أن يتم تركيب عددة القياس على المنصب الثلاثي القوائم ونصبها بمنتصف مساحة العمل إن أمكن ذلك.

علاوة على التأثيرات الخارجية قد تؤدي التأثيرات الخاصة بالجهاز (مثل السقوط أو الصدمات القوية) إلى حدوث تفاوتات. لذلك احرص دائما على فحص دقة ضبط الاستواء عند كل مرة تبدأ فيها بالعمل.

اسمح بتصليح عددة القياس لدى مركز خدمة الزبائن بشركة بوش لو تجاوزت التفاوت الأقصى بإحدى عمليات التفحص. عندما تقع دقة تسوية أشعة الليزر الأفقية للمحور الطولي وللمحور العرضي ضمن التفاوت الأقصى المسموح، فيكون قد تم بذلك تفحص دقة تسوية الأشعة الشاقولية (المحور العمودي) أيضا.

تفحص دقة التسوية الأفقية للمحور العرضي

- لكي يتم التفحص، فإنك بحاجة إلى مسافة قياس خالية تبلغ 20 م على أرضية ثابتة أمام جدار.
- ركب عددة القياس على بعد 20 م من الجدار على الحامل أو المنصب الثلاثي القوائم أو اركنها على أرضية ثابتة ومستوية. شغل عددة القياس.



- وجه أحد شعاعي الليزر الجانبيين اللذين يسيرا على مسار المحور العرضي بعدة القياس على الجدار. اسمح بتسوية عددة القياس. علم منتصف نقطة شعاع الليزر على الجدار (النقطة I).

التشغيل

بدء التشغيل

- ◀ احم عدة القياس من الرطوبة ومن أشعة الشمس المباشرة.
- ◀ لا تعرض عدة القياس لدرجات الحرارة القصوى أو للتقلبات الحرارية. لا تتركها في السيارة لفترة طويلة مثلاً. اسمع لعدة القياس أن تتوصل إلى درجة حرارة معتدلة قبل تشغيلها عند توفر التقلبات الشديدة بدرجات الحرارة. قد تفل درجات الحرارة القصوى أو التقلبات الشديدة بدرجات الحرارة بدقة عدة القياس.
- ◀ تجنب الصدمات الشديدة بعدة القياس أو سقوطها. إن إصابة عدة القياس بالأضرار قد تؤثر على الدقة. قارن خطوط الليزر أو اشعاع الشاقول مع خط مرجعي أفقي أو شاقولي معلوم أو مع نقط شاقول مضمومة لتفحص الدقة بعد سقوطها أو صدمتها بشدة.
- ◀ اطفئ عدة القياس عندما تقوم بنقلها. يتم إقفال وحدة التارجع عند الإطفاء، فقد تتلف من خلال الحركات الشديدة.

التشغيل والإطفاء

- من أجل تشغيل عدة القياس يدفع مفتاح التشغيل والإطفاء 4 نحو الأعلى بحيث يظهر على المفتاح "1". ترسل عدة القياس فوراً بعد تشغيلها شعاع ليزر واحد من كل فتحة خرج 1.
- ◀ لا توجه شعاع الليزر على الأشخاص أو الحيوانات ولا توجه أنت نظرك إلى شعاع الليزر، ولا حتى عن بعد كبير.
- ◀ لا تترك عدة القياس قيد التشغيل دون مراقبة واطفئ عدة القياس بعد استعمالها. قد يتم إعماء بصر أشخاص آخرين بشعاع الليزر.
- من أجل إطفاء عدة القياس يدفع مفتاح التشغيل والإطفاء 4 نحو الأسفل بحيث يظهر على المفتاح "0". يتم إقفال وحدة التارجع عند الإطفاء.

ضبط آلية الإطفاء

- تطفأ عدة القياس بعد التشغيل عادة بعد 20 د من تلقاء نفسها بشكل آلي.
- يمكن تغيير ضبط آلية الإطفاء هذه من 20 د إلى 8 س. ينبغي من أجل ذلك تشغيل عدة القياس ثم إطفائها فوراً ثم إعادة تشغيلها خلال 4 ث مرة أخرى. لتأكيد تغيير الضبط تخفق كل أشعة الليزر بعد التشغيل الثاني لمدة ثانيتين بإيقاع سريع.
- يكون قد تم إعادة ضبط آلية الإطفاء على 20 د عند تشغيل عدة القياس في المرة القادمة.


الشغل مع آلية التسوية

- اركن عدة القياس على أرضية أفقية وثابتة، وثبتها على الحامل 8 أو المنصب الثلاثي القوائم 18.
- تعادل آلية التسوية بعد التشغيل التعرجات ضمن مجال التسوية الذاتية من $5^{\circ} \pm$ (المحور الطولي) أو $3^{\circ} \pm$ (المحور العرضي) بشكل آلي. يكون قد تم ختم التسوية فور توقف نقاط الليزر عن الحركة.
- إن لم تكن التسوية الآلية ممكنة، مثلاً لأن الأرضية تتفاوت عن الأفق أكثر من 5° أو 3° فإن أشعة الليزر تخفق بإيقاع سريع. اركن عدة القياس في هذه الحالة بوضعية أفقية

ليزر نقطي	GPL 5
مجال التسوية الذاتية النموذجية على مسار المحور الطولي	5°
- المحور العرضي	3°
مدة التسوية النموذجية	>4ثا
درجة حرارة التشغيل	-10°C... +40°C
درجة حرارة التخزين	-20°C... +70°C
الرطوبة الجوية النسبية القصوى	90%
درجة الليزر	2
طراز الليزر	635 نانومتر، <1مليويوط
التفاوت	
- نقطة الليزر	ملي راد (زاوية كاملة) 0,8
حاضن المنصب الثلاثي القوائم	1/4"
بطاريات	بطاريات (AA) 3 x 1,5 LR06 فولط
مدة التشغيل التقريبية	ساعة 24
الوزن حسب EPTA-Procedure 01:2014	0,25كغ
المقاسات (الطول x العرض x الارتفاع)	مم 104 x 40 x 80
نوع الوقاية	IP 5X
لتمييز عدة القياس بوضوح، يرجع إلى الرقم المتسلسل 7 على لافتة الطراز.	

التركيب

تركيب/استبدال البطاريات

- ينصح باستخدام بطاريات المنغنيين القلوي لتشغيل عدة القياس.
- من أجل فتح غطاء حجرة البطاريات 3 يفتل مفتاح التثبيت 2 باتجاه حركة عقارب الساعة إلى الوضع  وينزع غطاء حجرة البطاريات بسحبه. ركب البطاريات المرفقة. انتبه أثناء ذلك إلى وصل الأقطاب بالشكل الصحيح حسب الصور بالجانب الداخلي في حجرة البطاريات.
- ركز غطاء حجرة البطاريات على الهيكل من الأسفل ثم اضغظه نحو الأعلى. افتل مفتاح التثبيت 2 بعكس اتجاه حركة عقارب الساعة إلى الوضع  من أجل إقفال غطاء حجرة البطاريات.
- عندما تخفق أشعة الليزر أثناء التشغيل بإيقاع بطيء، فإن البطاريات ضعيفة. يمكن تشغيل عدة القياس لمدة 8 ساعات تقريباً ابتداءً من أول خففة.
- استبدل دائماً جميع البطاريات في آن واحد. استخدم فقط بطاريات من نفس المنتج ونفس السعة.
- ◀ انزع البطاريات عن عدة القياس عند عدم استعمالها لفترة طويلة. قد تتآكل البطاريات عند خزنها لفترة طويلة فتقوم بتفريغ نفسها.

لا تقم بتقريب عدّة القياس والحامل 8 من أجهزة تنظيم ضربات القلب. يتسبب وجود مغناطيسات في عدّة القياس والحامل في نشوء مجال قد يؤثر سلباً على وظيفة أجهزة تنظيم ضربات القلب.



◀ أبعد عدّة القياس والحامل 8 عن وسائط البيانات الممغنطة والأجهزة الحساسة للموجات المغناطيسية. فمن خلال تأثير المغناطيسات الموجودة بعدة القياس والحامل يمكن أن يحدث فقدان للبيانات، بحيث يتعذر استعادتها.

وصف المنتج والاداء

يرجى فتح الصفحة المثبتة المزودة برسوم عدّة القياس وتركها مفتوحة أثناء قراءة كراسة الاستعمال.

الاستعمال المخصص

لقد خصصت عدّة القياس لاستنتاج وتفحص الخطوط الأفقية والعامودية وأيضاً نقاط التعامد.

الأجزاء المصورة

يستند ترقيم الأجزاء المصورة إلى رسوم عدّة القياس الموجودة على صفحة الرسوم التخطيطية.

- 1 مخرج اشعاع الليزر
 - 2 تثبيت غطاء حجرة البطاريات
 - 3 غطاء حجرة البطاريات
 - 4 مفتاح التشغيل والإطفاء
 - 5 لافتة تحذير الليزر
 - 6 حاضن المنصب الثلاثي القوائم 4/1 إنش
 - 7 الرقم المتسلسل
 - 8 الحامل
 - 9 لولب قمط الحامل
 - 10 ثقب ربط الحامل
 - 11 دليل الحزام
 - 12 مغناطيس
 - 13 حاضن المنصب الثلاثي القوائم 4/1 إنش على الحامل
 - 14 حاضن المنصب الثلاثي القوائم 8/5 إنش على الحامل
 - 15 صفيحة قياس مع قاعدة *
 - 16 حقيبة وقاية
 - 17 نظارات رؤية الليزر *
 - 18 منصب ثلاثي القوائم *
- * إن التوابع الموصوفة أو الموجودة في الرسم ليست محتواة في إطار التوريد الاعتيادي.

البيانات الفنية

ليزر نقطي	GPL 5
رقم الصنف	3 601 K66 2..
مجال العمل	30 متر
دقة التسوية	0.3 مم/متر

عربي

تعليمات الأمان



يجب قراءة ومراعاة جميع الإرشادات للعمل بعدة القياس بأمان وبلا مخاطرات. في حالة استخدام عدّة القياس بشكل يخالف الإرشادات الواردة فقد يؤثر ذلك سلباً على إجراءات الحماية في عدّة القياس. لا تتلف اللافتات التحذيرية الموجودة على عدّة القياس أبداً. احتفظ بهذه التعليمات بحالة جيدة، واحرص على إرفاقها بعدة القياس في حالة إعطائها لشخص آخر.

- ◀ احتسب - إن استخدمت تجهيزات تحكم أو ضبط غير التي تم ذكرها هنا أو إن تم تطبيق أساليب عمل أخرى، فقد يؤدي ذلك إلى تعرّض إشعاعي خطير.
- ◀ يتم تسليم عدّة القياس مع لافتة تحذيرية (تم الإشارة إليها بصورة عدّة القياس على صفحة الرسوم التخطيطية بالرقم 5).



Laserstrahlung. Laser Klasse 2
Nicht in den Strahl blicken
IEC 60825-1:2014
< 1 mW, 635 nm

- ◀ إن لم يكن النص على اللافتة التحذيرية بلغة بلدك، فالصق عليه اللاصقة المرفقة بلغة بلدك قبل الاستخدام للمرة الأولى.

لا توجه شعاع الليزر على الأشخاص أو الحيوانات ولا توجه نظرك إلى شعاع الليزر المباشر أو المنعكس. حيث يتسبب ذلك في إبهار الأشخاص أو في وقوع حوادث أو حدوث أضرار بالعينين.



- ◀ في حالة سقوط أشعة الليزر على العين، فقم بغلقها على الفور، وأبعد رأسك عن شعاع الليزر.
- ◀ لا تقم بإجراء تغييرات على جهاز الليزر.
- ◀ لا تستخدم نظارات رؤية الليزر كمنظارات واقية. غرض نظارات رؤية الليزر هو تمسين إمكانية رؤية شعاع الليزر ولكنها لا تمي من إشعاعات الليزر.
- ◀ لا تستخدم نظارات رؤية الليزر كمنظارات شمسية أو في نظام المرور. لا تؤمن نظارات رؤية الليزر وقاية كاملة من الأشعة فوق بنفسجية وهي تخفض إمكانية التعرف على الألوان.
- ◀ اسمح بتصليح عدّة القياس من قبل العمال المؤهلين والمختصين وباستعمال قطع الغيار الأصلية فقط. يؤمن ذلك المحافظة على أمان عدّة القياس.
- ◀ لا تسمح للأطفال باستخدام عدّة قياس الليزر دون مراقبة. قد يقوموا بإعما، بصر الآخرين بشكل غير مقصود.
- ◀ لا تشغل بواسطة عدّة القياس في محيط معرض لخطر الانفجار الذي تتوفر به السوائل أو الغازات أو الأغبرة القابلة للاحتراق. قد يُنتج الشرر في عدّة القياس، فيشعل هذه الأغبرة أو الأبخرة.

مراقبت و سرویس

مراقبت، تعمیر و تمیز کردن دستگاه

نگهداری و حمل و نقل ابزار اندازه گیری باید فقط بوسیله کیف محافظ ضمیمه شده انجام بگیرد.

ابزار اندازه گیری را همواره تمیز نگاه دارید.

ابزار اندازه گیری را در آب و یا سایر مایعات غوطه ور نکنید.

برای پاک کردن آلودگی از یک دستمال نرم و مرطوب استفاده کنید. از کاربرد مواد پاک کننده و یا حلال خودداری کنید.

بخصوص سطوح حول روزنه خروجی لیزر را بطور مرتب تمیز کنید و در این رابطه توجه داشته باشید که از دستمال بدون پرز استفاده کنید.

برای هرگونه سؤال و یا سفارش ابزار یدکی و متعلقات، لطفاً حتماً شماره فنی ده رقمی کالا را مطابق برچسب روی ابزار اندازه گیری اطلاع دهید.

به هنگام لزوم تعمیر، ابزار اندازه گیری را در داخل کیف محافظ 16 قرار داده و ارسال کنید.

خدمات پس از فروش و مشاوره با مشتریان

دفتر خدمات پس از فروش به سئوالات شما در باره تعمیرات، سرویس و همچنین قطعات یدکی و متعلقات پاسخ خواهد داد. تصاویر و اطلاعات در باره قطعات یدکی و متعلقات را میتوانید در سایت نامبرده زیر جستجو نمایید:

www.bosch-pt.com

تیم مشاور خدمات پس از فروش شرکت بوش با کمال میل به سئوالات شما در باره خرید، طرز استفاده و تنظیم محصولات و متعلقات پاسخ میدهد.

برای هرگونه سؤال و یا سفارش ابزار یدکی و متعلقات، حتماً شماره فنی ده رقمی کالا را مطابق برچسب روی ابزار برقی اطلاع دهید.

برای استفاده از گارانتی، تعمیر دستگاه و تهیه ابزار یدکی فقط به افراد متخصص مراجعه کنید.

از رده خارج کردن دستگاه

ابزار اندازه گیری، متعلقات و بسته بندی ها باید به طریق مناسب با حفظ محیط زیست از رده خارج و بازیافت شوند.

ابزار های اندازه گیری و باتریها/باتری های قابل شارژ را داخل زباله دان خانگی نیندازید!

فقط برای کشورهای عضو اتحادیه اروپا:

دستگاههای کهنه و غیر قابل استفاده الکتریکی طبق آیین نامه و دستورالعمل اروپائی 2012/19/EU و باتریهای خراب یا فرسوده بر اساس آیین نامه ی اروپایی 2006/66/EC باستانی جداگانه و متناسب با محیط زیست جمع آوری شوند.



حق هر گونه تغییری محفوظ است.

- ابزار اندازه گیری را بر روی تجهیزات مهار 8 بچرخانید تا بتوان بوسیله پرتو افقی لیزر ارتفاعات را انتقال داد.
بوسیله گیره (تجهیزات) مهار 8 می توان ابزار اندازه گیری را از طریق ذیل نصب کرد:

- گیره (تجهیزات) مهار 8 را از محل اتصال 13 که دارای رزوه 1/4" اینچ می باشد، بر روی سه پایه 18 و یا بر روی یک سه پایه عکاسی قابل تهیه در بازار نصب کنید. برای نصب دستگاه بر روی یک سه پایه متفرقه قابل خرید در بازار، آنرا از محل اتصال 14 که دارای رزوه 5/8" است، نصب کنید.

- تجهیزات مهار 8 را میتوان بوسیله آهنرباهای 12 به قطعات فولادی نیز متصل نمود.

- در دیوارهای پیش ساخته (خشک) و یا در دیوارهای چوبی، تجهیزات مهار 8 را می توان بوسیله پیچ مونتاژ کرد. در این مورد از پیچ هایی با طول حداقل 60 میلیمتر استفاده کنید و پیچ ها را از محل سوراخهای 10 موجود برای پیچ در تجهیزات مهار نصب کنید.

- برای نصب تجهیزات مهار 8 به لوله ای و یا قطعات مشابه می توان تجهیزات مهار را بوسیله یک تسمه یا کمر بند قابل خرید در بازار که از طریق محل تعبیه کمر بند 11 قابل مونتاژ است، نصب کرد.

نحوه کار با سه پایه (متعلقات)

سه پایه 18 یک قرارگاه ثابت، محکم با قابلیت تغییر و تنظیم ارتفاع را فراهم می کند. ابزار اندازه گیری را از محل اتصال سه پایه 6 بر روی رزوه 1/4" اینچ سه پایه قرار بدهید و آنرا بوسیله پیچ تثبیت سه پایه محکم کنید.

نحوه کار با صفحه اندازه گیری (متعلقات)

به کمک صفحه اندازه گیری 15 می توانید علامت گذاری لیزری را روی کف (زمین) و نیز ارتفاع لیزر را روی دیوار منتقل کنید.

به کمک منطقه صفر و درجه بندی مقیاس می توانید اختلاف یا جابجایی در ارتفاع دخواه را اندازه گیری کنید و آنرا به یک محل دیگر منتقل کنید. به این ترتیب تنظیم دقیق ابزار اندازه گیری در ارتفاعی که باید انتقال انجام بگیرد، حذف می شود.

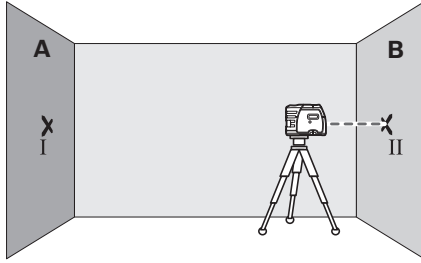
صفحه اندازه گیری 15 مجهز به یک روکش بازتابنده است که قابل رؤیت بودن پرتو لیزر را در فواصل زیاد و همچنین تحت تابش شدید نور خورشید بهبود می بخشد. این تقویت و بهبود روشنایی منحصراً زمانی قابل تشخیص است که به موازات پرتو لیزر، به صفحه اندازه گیری نگاه بکنید.

عینک مخصوص دید پرتو لیزر (متعلقات)

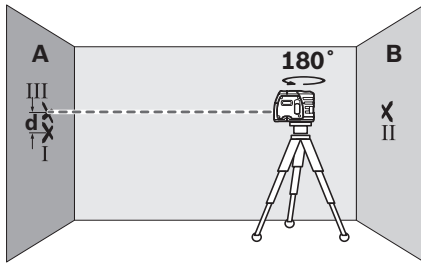
عینک مخصوص دید پرتو لیزر، نور اطراف را فیلتر می کند. به این ترتیب نور قرمز لیزر روشنتر دیده می شود.

از عینک مخصوص دید پرتو لیزر بعنوان عینک ایمنی استفاده نکنید. عینک مخصوص دید پرتو لیزر برای تشخیص بهتر پرتو لیزر است ولیکن نمی تواند از چشم شما در برابر پرتو لیزر محافظت کند.

از عینک مخصوص دید پرتو لیزر بعنوان عینک آفتابی و یا هنگام رانندگی استفاده نکنید. عینک مخصوص دید پرتو لیزر محافظت و ایمنی کامل را در برابر تشعشعات ماورای بنفش ارائه نمی دهد و قدرت درجه تشخیص رنگ را نیز کاهش می دهد.



- ابزار اندازه گیری را در ارتفاع (به کمک یک سه پایه یا در صورت لزوم با قرار دادن شینی در زیر آن) طوری تنظیم کنید که نقطه مرکز پرتو لیزر دقیقاً روی نقطه II که قبلاً علامت گذاری شده بر روی دیوار B قرار بگیرد.



- ابزار اندازه گیری را بدون اینکه ارتفاع آنرا تغییر بدهید 180° درجه بچرخانید، بگذارید تراز بشود و نقطه مرکز پرتو لیزر را روی دیوار A (نقطه III) علامتگذاری کنید. توجه داشته باشید که نقطه III حتی الامکان در بالا یا پائین نقطه I بطور عمود بر آن قرار بگیرد.
- اختلاف d مابین دو نقطه I و III علامتگذاری شده روی دیوار A، میزان انحراف یا اختلاف واقعی (در ارتفاع) ابزار اندازه گیری در امتداد محور طولی می باشد.
- در مسافت اندازه گیری به مقدار $40\text{ m} = 2 \times 20\text{ m}$ (40 متر)، حداکثر اختلاف یا خطای مجاز به شرح زیر است:
 $40\text{ m} \times \pm 0,3\text{ mm/m} = \pm 12\text{ mm}$
 (40 متر $\times 0,3 \pm$ میلیمتر در متر = ± 12 میلیمتر).
 در نتیجه اختلاف d بین نقاط I و III باید حداکثر 12 میلیمتر باشد.

راهنمایی های عملی

- ◀ **همواره فقط مرکز نقطه لیزر را برای علامتگذاری انتخاب کنید.** اندازه نقطه لیزر برحسب فاصله تغییر پیدا می کند.

نحوه اتصال بوسیله گیره (تجهیزات) مهار

- برای محکم کردن ابزار اندازه گیری بر روی تجهیزات مهار 8، پیچ تثبیت 9 تجهیزات مهار را در رزوه $1/4"$ اینچ 6 (محل اتصال سه پایه) به ابزار اندازه گیری محکم کنید. برای چرخاندن ابزار اندازه گیری بر روی تجهیزات مهار، پیچ 9 را کمی آزاد (شلت) کنید.
- ابزار اندازه گیری را بر روی تجهیزات مهار 8 به سمت چپ و یا بطرف عقب بچرخانید تا پرتو عمود پائینی لیزر قابل مشاهده بشود.

- ابزار اندازه گیری را بدون اینکه تغییری در ارتفاع آن بدهید، به اندازه تقریبی 180° درجه بچرخانید. بگذارید ابزار اندازه گیری تراز بشود و نقطه مرکز پرتو جانبی دیگر لیزر را بر روی دیوار علامتگذاری کنید (نقطه II). توجه داشته باشید که نقطه علامت گذاری شده II حتی الامکان در بالای یا پائین نقطه I بطور عمود بر آن قرار بگیرد.

- اختلاف d بین دو نقطه I و II علامتگذاری شده روی دیوار، میزان انحراف یا اختلاف واقعی (در ارتفاع) ابزار اندازه گیری در امتداد محور عرضی می باشد.

در مسافت اندازه گیری به مقدار $40\text{ m} = 2 \times 20\text{ m}$ (40 متر)، حداکثر اختلاف یا خطای مجاز به شرح زیر است:

$$40\text{ m} \times \pm 0,3\text{ mm/m} = \pm 12\text{ mm}$$

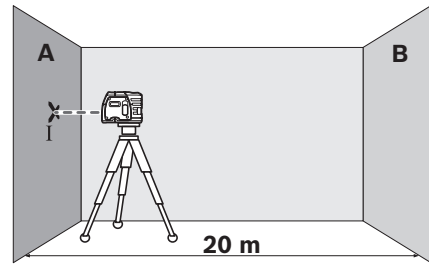
(40 متر $\times 0,3 \pm$ میلیمتر در متر = ± 12 میلیمتر).

در نتیجه اختلاف d بین نقاط I و II باید حداکثر 12 میلیمتر باشد.

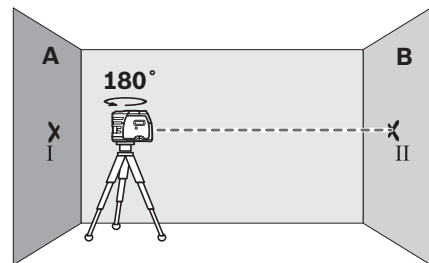
نحوه کنترل دقت تراز شدن محور طولی

- برای کنترل به یک مسافت اندازه گیری معادل 20 متر با سطح اتکا- (زمینه) ثابت و محکم مابین دو دیوار A و B نیاز دارید.

- ابزار اندازه گیری را نزدیک دیوار A روی تجهیزات مهار و یا روی یک سه پایه مونتاز کنید و یا آنرا روی یک سطح ثابت و صاف قرار بدهید. ابزار اندازه گیری را روشن کنید.



- پرتو افقی لیزر که به موازات محور طولی ابزار اندازه گیری است را به نزدیکی دیوار A منعکس کنید. بگذارید ابزار اندازه گیری تراز بشود. نقطه مرکز پرتو لیزر را بر روی دیوار علامتگذاری کنید (نقطه I).



- ابزار اندازه گیری را 180° درجه بچرخانید، بگذارید تراز بشود و نقطه مرکز پرتو لیزر را در دیوار مقابل B علامتگذاری کنید (نقطه II).
- ابزار اندازه گیری را بدون چرخاندن آن، نزدیک به دیوار B قرار بدهید، آنرا روشن کنید و بگذارید تراز بشود.

را حتی الامکان بر روی یک سه پایه قابل خریداری در بازار نصب کنید و مضافاً آنرا حتی الامکان در مرکز سطح و محدوده کار قرار بدهید.

در کنار تأثیرات بیرونی، تأثیرات مربوط به دستگاه (مانند افتادن، یا تکانهای شدید) می توانند باعث بروز خطا شوند. به همین منظور قبل از هر شروع کار، دقت تراز را کنترل کنید.

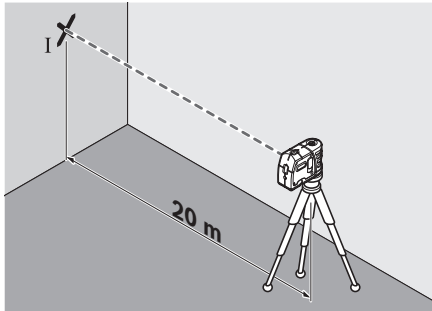
چنانچه میزان خطای ابزار اندازه گیری در طی یکی از آزمایش ها از حداکثر میزان خطا (اختلاف) فراتر رود، آنگاه باید ابزار اندازه گیری را توسط خدمات پس از فروش بوش تعمیر کنید.

چنانچه دقت تراز پرتوهای لیزر افقی برای محور طولی و محور عرضی در محدوده حداکثر میزان اختلاف مجاز قرار داشته باشد، به این ترتیب دقت تراز در پرتوهای عمود (محور عمودی) نیز تحت کنترل است.

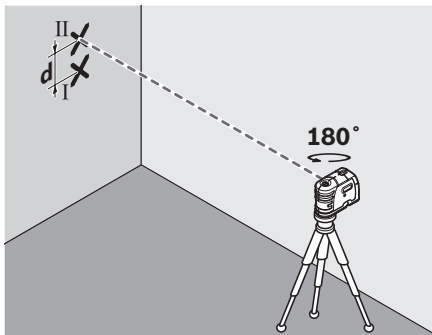
نحوه کنترل دقت تراز شدن افقی محور عرضی

برای کنترل به یک مسافت اندازه گیری معادل 20 متر با سطح اتکا (زمینه) ثابت و محکم در مقابل یک دیوار نیاز دارید.

- ابزار اندازه گیری را به فاصله 20 متر از دیوار، بر روی تجهیزات مهار و یا روی سه پایه نصب کنید و با آنرا روی یک سطح محکم و مسطح قرار بدهید. ابزار اندازه گیری را روشن کنید.



- یکی از دو پرتوهای جانبی که در امتداد محور عرضی ابزار اندازه گیری هستند را به روی دیوار منعکس کنید. بگذارید ابزار اندازه گیری تراز بشود. نقطه مرکز پرتو لیزر را بر روی دیوار علامتگذاری کنید (نقطه I).



◀ **ابزار اندازه گیری را در حالت روشن بدون نظارت در جایی قرار ندهید و پس از استفاده از ابزار اندازه گیری، آنرا خاموش کنید.** امکان آسیب دیدن چشم اشخاص دیگر وجود دارد.

برای خاموش کردن ابزار اندازه گیری، دکمه روشن و خاموش 4 را بطرف پائین فشار بدهید، به نحوی که در آن علامت "0" ظاهر بشود. با خاموش کردن ابزار اندازه گیری، واحد اندازه گیری تراز قفل می شود.

نحوه تنظیم قطع کننده اتوماتیک

ابزار اندازه گیری بطور استاندارد پس از مدت زمان 20 دقیقه، پس از روشن کردن آن بطور اتوماتیک خاموش می شود.

این خاموش کننده اتوماتیک را می توان از مدت زمان 20 دقیقه به مدت زمان 8 ساعت تغییر داد. برای این منظور ابزار اندازه گیری را نخست روشن و سپس آنرا بلافاصله خاموش کرده و طی مدت زمان 4 ثانیه ابزار اندازه گیری را دوباره روشن کنید. برای تأیید تغییر انجام یافته، کلیه پرتوهای لیزر به مدت 2 ثانیه پس از دومین بار روشن کردن دستگاه بصورت چشمک زن بطور سریع روشن می شوند.

پس روشن کردن مجدد ابزار اندازه گیری، قطع کننده اتوماتیک دوباره بر روی مدت زمان 20 دقیقه تنظیم می شود.

نحوه کار با تراز اتوماتیک

ابزار اندازه گیری را بر روی یک قرارگاه (زمینه) افقی ثابت و محکم قرار بدهید و آنرا بر روی تجهیزات مهار 8 و یا سه پایه 18 محکم کنید.

پس از روشن کردن ابزار اندازه گیری، تراز اتوماتیک ناهمواری ها را در محدوده ترازشوندگی خودکار $\pm 5^\circ$ (محور طولی) و $\pm 3^\circ$ (محور عرضی) بطور اتوماتیک تراز می کند. چنانچه نقاط لیزر دیگر حرکت نکنند، آنگاه تراز شدن به پایان رسیده است.

چنانچه تراز شدن اتوماتیک امکان پذیر نباشد، بطور مثال به دلیل سطح قرارگاه ابزار اندازه گیری که بیش از 5° و 3° با سطح افقی اختلاف داشته باشد، آنگاه پرتوهای لیزر بطور سریع (با ریتم تند) بصورت چشمک زن روشن می شوند. در اینصورت ابزار اندازه گیری را بطور افقی قرار بدهید و منتظر تراز شدن خودکار بمانید. به مجرد اینکه ابزار اندازه گیری در محدوده ترازشوندگی خودکار $\pm 5^\circ$ و یا $\pm 3^\circ$ قرار بگیرد، آنگاه پرتوهای لیزر مجدداً بطور پیوسته روشن می مانند.

در صورت ایجاد ارتعاش، تکان شدید و یا تغییر مکان ابزار اندازه گیری در حین کار، ابزار اندازه گیری مجدداً بطور اتوماتیک تراز می شود. پس از تراز شدن، وضعیت پرتوهای لیزر را در رابطه با نقاط مبدأ کنترل کنید تا از بروز خطا منتج از حرکت و نقل و انتقال ابزار اندازه گیری جلوگیری بعمل آید.

دقت تراز کردن

عوامل تأثیر گذارنده در دقت عمل

بیشترین تأثیر را دمای محیط کار دارد. بخصوص اختلافات و تفاوت دما در سیر جریان دما از سطح پائین (کف) به بالا می توانند پرتو لیزر را منحرف کنند.


از آنجا که قشرهای دما در نزدیکی زمین (کف) بیشتر و متراکم تر از نقاط دیگر است، بایستی که ابزار اندازه گیری

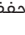
مشخصات فنی

لیزر نقطه ای	
شماره فنی	3 601 K66 2..
محدوده کاری	30 m
دقت تراز کردن	0,3 mm/m
محدوده تراز شونگی خودکار (در خصوص این دستگاه) در امتداد	
- محور طولی	5°
- محور عرضی	3°
زمان تراز شدن (در خصوص این نوع دستگاه)	< 4 s
دمای کاری	-10°C... + 40°C
دمای نگهداری در انبار	-20°C... + 70°C
حداکثر رطوبت نسبی هوا	90 %
کلاس لیزر	2
مشخصات پرتو لیزر	635 nm, < 1 mW
اختلاف نقطه لیزر	0,8 mrad (زاویه کامل)
(رزوه) محل اتصال سه پایه	1/4"
باتری ها	3 x 1,5 VLR06 (AA)
مدت زمان تقریبی کارکرد باتری	24 h
وزن مطابق استاندارد EPTA-Procedure 01:2014	0,25 kg
اندازه (طول x عرض x ارتفاع)	104 x 40 x 80 mm
نوع/درجه ایمنی	IP 5X
برای مشخص کردن دقیق مدل ابزار اندازه گیری، شماره سری 7 بر روی برجسب دستگاه (پلاک مدل) درج شده است.	

نصب

نحوه قرار دادن/تعویض باتری

برای کار با ابزار اندازه گیری استفاده از باتری های قلیائی منگنز یا آلکالاین (alkali-manganese) توصیه می شود. برای باز کردن درپوش محفظه باتری 3، دکمه قفل کننده 2 را در جهت حرکت عقربه های ساعت در وضعیت  بچرخانید و درپوش محفظه باتری را بردارید. باتری های ارسال شده را جاگذاری کنید. هنگام جاگذاری باتری ها به قرار دادن صحیح قطب های باتری طبق علامتگذاری در داخل محفظه باتری توجه کنید.

درپوش محفظه باتری را از قسمت پائین آن روی محفظه باتری قرار داده و سپس قسمت بالای آنرا به داخل فشار دهید. دکمه قفل کننده 2 را در خلاف جهت حرکت عقربه های ساعت در وضعیت  بچرخانید تا درپوش محفظه باتری را قفل کنید.

چنانچه پرتو لیزر بطور آهسته بصورت چشمک زن روشن بشود، نشانگر آنست که باتری ها ضعیف شده اند. در این حالت می توان ابزار اندازه گیری را پس از اولین چراغ های چشمک زن هنوز به مدت تقریباً 8 ساعت مورد استفاده قرار داد.

همواره باتری ها را همزمان تعویض کنید. منحصراً از باتری های ساخت یک سازنده و با ظرفیت های برابر استفاده کنید.

◀ چنانچه برای مدت زمان طولانی از ابزار اندازه گیری استفاده نمی کنید، باتری ها را از داخل دستگاه خارج کنید. باتری ها ممکن است در صورت انبار کردن طولانی مدت دچار فرسودگی و زنگ زدگی شده و خود به خود تخلیه بشوند.

نحوه کاربرد دستگاه

نحوه کاربرد دستگاه

◀ ابزار اندازه گیری را در برابر رطوبت و تابش مستقیم نور خورشید محفوظ بدارید.

◀ ابزار اندازه گیری را در معرض دمای حاد (گرم) و سرمای شدید) و همچنین تغییر درجه حرارت شدید قرار ندهید. ابزار اندازه گیری را بطور مثال برای مدت طولانی در داخل خودرو قرار ندهید. در صورت نوسان شدید دما، نفست بگذارید ابزار اندازه گیری خود را با دمای محیط وفق بدهد، پیش از اینکه آنرا مورد استفاده قرار بدهید. دمای حاد (گرم) و سرمای شدید) و یا نوسان شدید دما می تواند در دقت اندازه گیری تأثیر منفی بگذارد.

◀ ابزار اندازه گیری را در برابر ضربه های شدید محافظت کنید و از به زمین افتادن آن جلوگیری بعمل آورید. هرگونه آسیب دیدگی در ابزار اندازه گیری، می تواند در دقت عمل آن تأثیر منفی بگذارد. پس از بروز هر گونه ضربه به ابزار اندازه گیری و یا در صورت به زمین افتادن آن، بایستی خطوط لیزر و یا لیزر عمودی قائم را نسبت به یک خط مبدأ (مرجع) مشخص افقی یا یک خط مبدأ عمودی و یا بوسیله نقاط عمودی (قائم) از قبل کنترل شده، مقایسه و کنترل کنید.

◀ همواره ابزار اندازه گیری را به هنگام حمل و نقل آن خاموش کنید. با خاموش کردن ابزار اندازه گیری، واحد اندازه گیری تراز قفل می شود، در غیر اینصورت امکان آسیب دیدگی آن به هنگام حرکت های شدید وجود دارد.

نحوه روشن و خاموش کردن

برای روشن کردن ابزار اندازه گیری، دکمه روشن و خاموش 4 را بطرف بالا فشار دهید، به نحوی که در آن علامت "I" ظاهر بشود. ابزار اندازه گیری بلافاصله پس از روشن کردن آن، یک پرتو لیزر از داخل روزه های 1 ارسال می کند.

◀ جهت پرتو لیزر را به طرف اشخاص و یا حیوانات نگیرید و خودتان هم مستقیماً به پرتو لیزر نگاه نکنید، حتی از فاصله دور.

فارسی

راهنمائی های ایمنی



جهت کار کردن بی خطر و ایمن با ابزار اندازه گیری به تمام راهنماییها توجه کنید. در صورتی که ابزار اندازه گیری طبق دستورات زیر بکار برده نشود، ممکن است تجهیزات حفاظتی موجود در ابزار آسیب ببینند. برچسب های هشدار بر روی ابزار برقی را هرگز نبوشانید. این راهنماییها را خوب نگهدارید و آن را هنگام دادن ابزار اندازه گیری فراموش نکنید.

⚠ احتیاط - چنانچه دستورالعمل و نحوه بکارگیری دیگری غیر از این دستورالعمل مورد استفاده قرار بگیرد و یا تجهیزات دیگری برای تنظیم و تراز کردن مورد استفاده قرار بگیرد و یا روش کار دیگری به اجرا درآید، خطرانی در رابطه با پرتو لیزر وجود خواهد داشت.

⚠ ابزار اندازه گیری با یک برچسب هشدار ارسال می شود (در تصویر ابزار اندازه گیری روی صفحه تا شود با شماره 5 مشخص شده است).



⚠ برچسب هشدار را قبل از راه اندازی اولیه با برچسب ارسالی زبان کشور خود جایگزین کنید.

جهت پرتو لیزر نباید به طرف افراد و یا حیوانات باشد و خودتان هم مستقیماً به پرتو لیزر نگاه نکنید. اینگونه ممکن است منجر به خیره شدگی افراد، بروز سانحه یا آسیب دیدگی چشم گردد.



⚠ در صورت برخورد پرتوی لیزر به چشم، چشمها را فوراً ببندید و سر را از محدوده ی پرتوی لیزر خارج کنید.

⚠ هیچ گونه تغییری در تنظیمات لیزر انجام ندهید.

⚠ از عینک مخصوص دید پرتو لیزر بعنوان عینک ایمنی استفاده نکنید. عینک مخصوص دید پرتو لیزر برای تشخیص بهتر پرتو لیزر است ولیکن نمی تواند از چشم شما در برابر پرتو لیزر محافظت کند.

⚠ از عینک مخصوص دید پرتو لیزر بعنوان عینک آفتابی و یا هنگام رانندگی استفاده نکنید. عینک مخصوص دید پرتو لیزر محافظت و ایمنی کامل را در برابر تشعشعات ماورای بنفش ارائه نمی دهد و قدرت درجه تشخیص رنگ را نیز کاهش می دهد.

⚠ تعمیر این ابزار اندازه گیری باید منحصراً توسط افراد متخصص و فقط تحت استفاده از قطعات اصل انجام بگیرد. به این ترتیب ایمنی ابزار اندازه گیری تضمین می شود.

⚠ اجازه ندهید که اطفال بدون نظارت ابزار اندازه گیری لیزری را مورد استفاده قرار بدهند. زیرا خطر تابش ناخواسته اشعه به چشم دیگران و آسیب دیدن بینائی آنها وجود دارد.

⚠ ابزار اندازه گیری را در محیط و اماکنی که در آن خطر انفجار وجود داشته و یا در آن اماکن، مایعات قابل احتراق، گازها و یا گرد و غبار موجود باشد، مورد استفاده قرار ندهید. امکان تولید جرقه هایی توسط ابزار اندازه گیری وجود دارد که می تواند منجر به اشتعال گرد و غبار و یا بخارهای موجود در هوا بشود.



⚠ ابزار اندازه گیری و نگهدارنده 8 را در نزدیکی باتری های قلب نیاورید. وسیله آهنربای موجود در ابزار اندازه گیری و نگهدارنده سطح میدان مغناطیسی ایجاد می شود که می تواند کارکرد باتری قلب را مختل کند.

⚠ ابزار اندازه گیری و نگهدارنده 8 را از دستگاههای حساس به مغناطیس و دستگاههای حاوی اطلاعات دور نگهدارید. از طریق تأنی آهنربای ابزار اندازه گیری و نگهدارنده امکان از بین رفتن اطلاعات به روشهای گوناگون وجود دارد.

تشریح دستگاه و عملکرد آن

لطفاً صفحه تا شده این دفترچه راهنما را که حاوی تصویر ابزار اندازه گیری است، باز کنید و هنگام خواندن این دفترچه راهنما، آنرا باز نگهدارید.

موارد استفاده از دستگاه

این ابزار اندازه گیری برای کنترل و اندازه گیری خطوط افقی و عمودی و همچنین نقاط عمود در نظر گرفته شده است.

اجزاء دستگاه

شماره های اجزاء دستگاه که در تصویر مشاهده میشود، مربوط به شرح ابزار اندازه گیری می باشد که تصویر آن در این دفترچه راهنما آمده است.

- 1 منفذ (دانه) خروج پرتو لیزر
- 2 قفل کننده درپوش محفظه باتری
- 3 درپوش محفظه باتری
- 4 کلید قطع و وصل
- 5 برچسب هشدار پرتو لیزر
- 6 رزوه 4/1" اینچ برای اتصال سه پایه (به دستگاه)
- 7 شماره فنی/شماره سری
- 8 گیره یا تجهیزات مهار
- 9 پیچ تثبیت گیره (تجهیزات) مهار
- 10 سوراخهای پیچ تجهیزات مهار
- 11 محل تعبیه گیره کمربند
- 12 آهنرباها
- 13 رزوه 4/1" اینچ در تجهیزات مهار برای اتصال سه پایه
- 14 رزوه 8/5" اینچ در تجهیزات مهار برای اتصال سه پایه
- 15 صفحه اندازه گیری با پایه *
- 16 کیف محافظ حمل دستگاه
- 17 عینک مخصوص دید پرتو لیزر *
- 18 سه پایه *

* کلیه متعلقاتی که در تصویر و یا در متن آمده است، بطور معمول همراه دستگاه ارائه نمی شود.