

Robert Bosch Power Tools GmbH
70538 Stuttgart
GERMANY

www.bosch-pt.com

1 609 92A 2NS (2015.04) AS / 90 **EURO**



1 609 92A 2NS

GLI PortaLED Professional

102 | 136 | 238



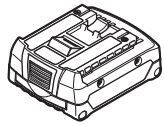
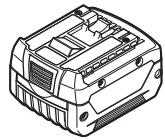
de Originalbetriebsanleitung
en Original instructions
fr Notice originale
es Manual original
pt Manual original
it Istruzioni originali
nl Oorspronkelijke
gebruiksaanwijzing
da Original brugsanvisning
sv Bruksanvisning i original
no Original driftsinstruks
fi Alkuperäiset ohjeet
el Πρωτότυπο οδηγιών χρήσης

tr Orijinal işletme talimatı
pl Instrukcja oryginalna
cs Původní návod k používání
sk Pôvodný návod na použitie
hu Eredeti használati utasítás
ru Оригинальное руководство
по эксплуатации
uk Оригінальна інструкція з
експлуатації
kk Пайдалану нұсқаулығының
түпнұсқасы
ro Instrucțiunile originale
bg Оригинална инструкция

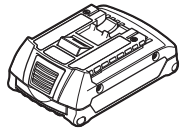
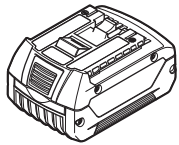
mk Оригинално упатство за работа
sr Originalno uputstvo za rad
sl Izvirna navodila
hr Originalne upute za rad
et Algupärane kasutusjuhend
lv Instrukcijas oriģinālvalodā
lt Originali instrukcija
ar تعليمات التشغيل الأصلية
fa دفترچه راهنمای اصلی



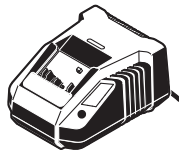
Deutsch.....	Seite	7
English	Page	9
Français	Page	13
Español	Página	15
Português	Página	18
Italiano	Pagina	21
Nederlands	Pagina	24
Dansk	Side	26
Svenska	Sida	29
Norsk.....	Side	31
Suomi	Sivu	33
Ελληνικά	Σελίδα	35
Türkçe.....	Sayfa	38
Polski	Strona	41
Česky	Strana	44
Slovensky	Strana	46
Magyar	Oldal	48
Русский	Страница	51
Українська	Сторінка	55
Қазақша	Бет	58
Română.....	Pagina	61
Български	Страница	64
Македонски	Страна	66
Srpski	Strana	69
Slovensko	Stran	71
Hrvatski.....	Stranica	74
Eesti	Lehekülg	76
Latviešu	Lappuse	79
Lietuviškai.....	Puslapis	81
عربي	صفحة	86
فارسی	صفحه	89



GBA 14,4V ..



**GBA 18V ...
GBA 18V ... W**

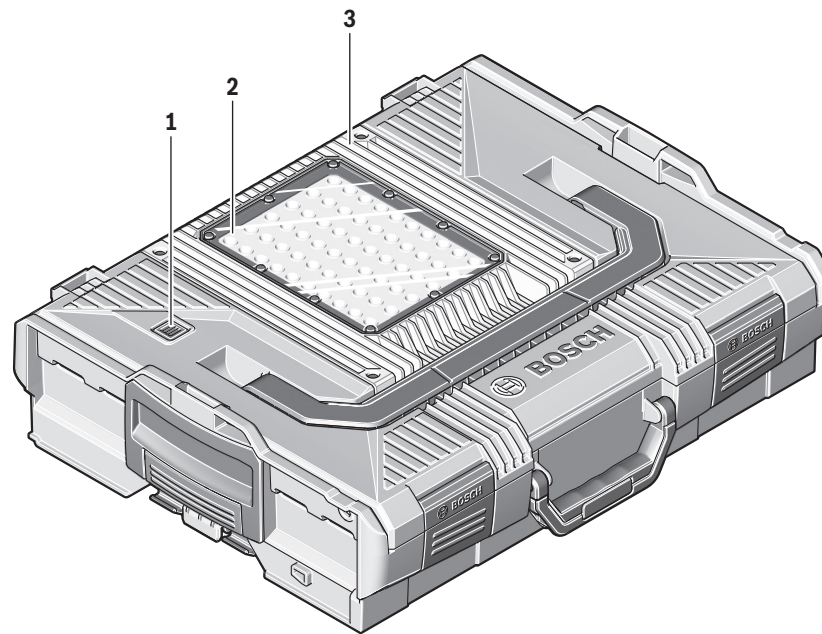


AL 1820 CV



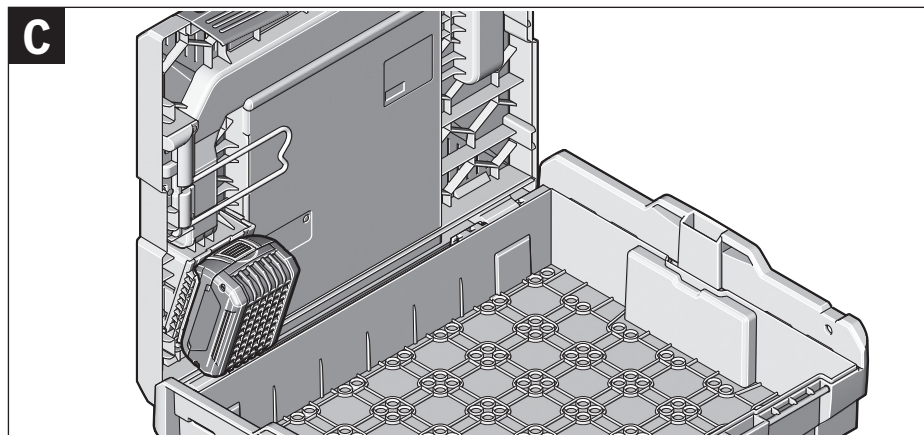
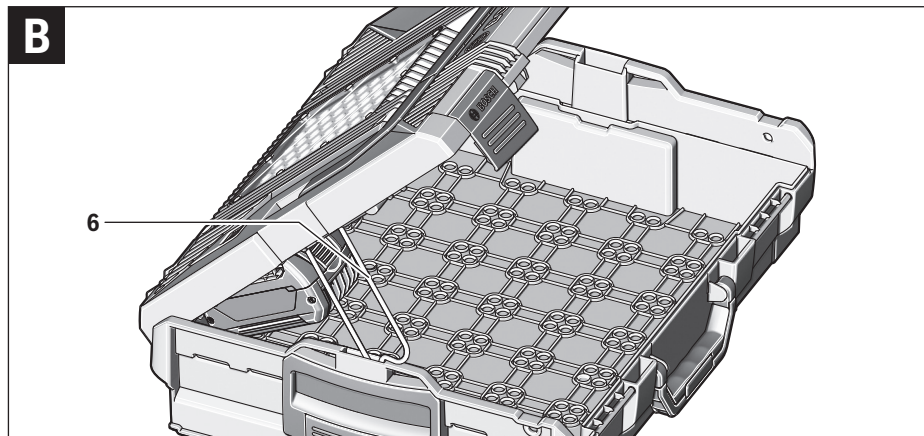
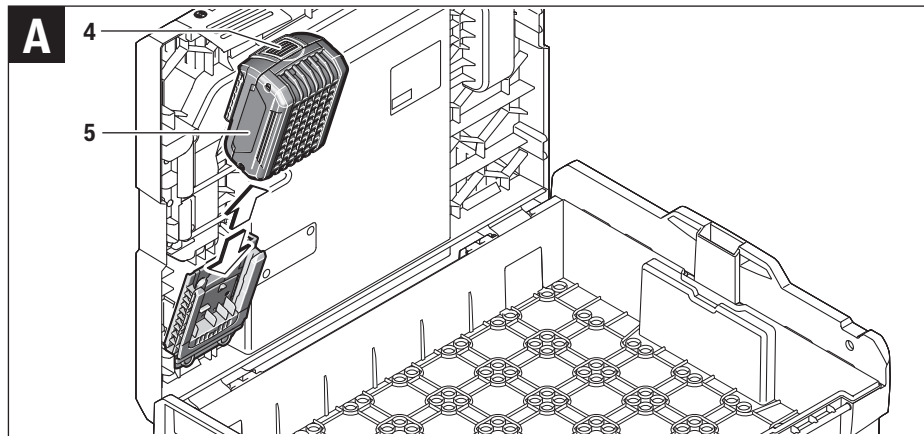
AL 1860 CV

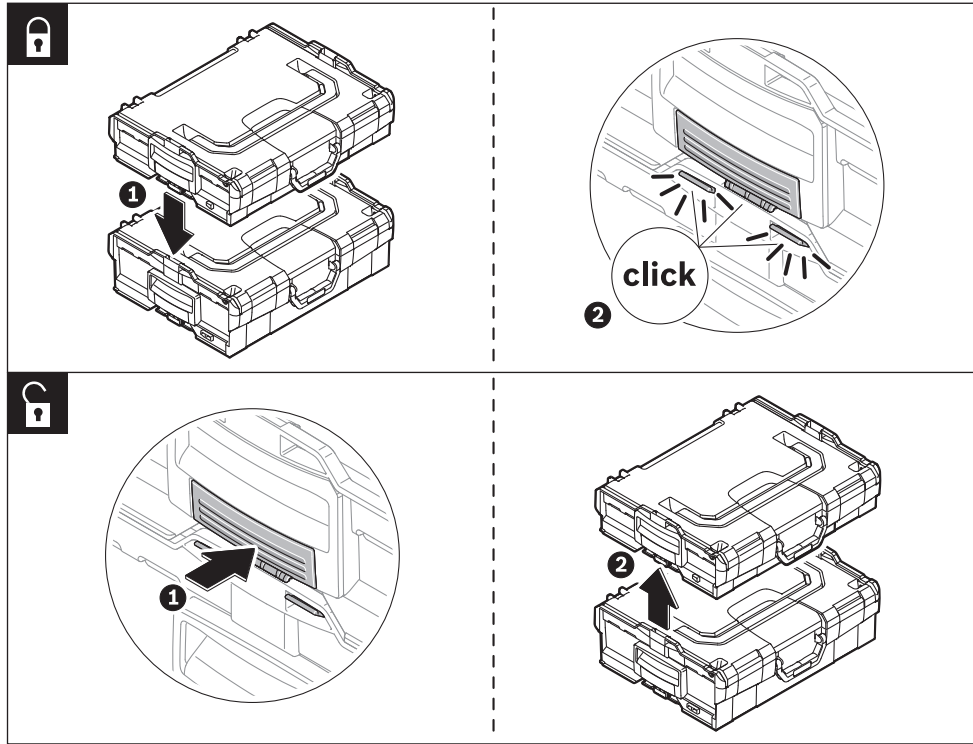
4 |



GLI PortaLED 136

5 |





Deutsch

Sicherheitshinweise

Sicherheitshinweise für Akku-Leuchten



Lesen Sie alle Sicherheitshinweise und Anweisungen. Versäumnisse bei der Einhaltung der Sicherheitshinweise und Anweisungen können elektrischen Schlag, Brand und/oder schwere Verletzungen verursachen.

- ▶ **Bitte lesen und beachten Sie alle Sicherheitshinweise und Anweisungen, die dem Akku oder dem Elektrowerkzeug, mit dem der Akku geliefert wurde, beigelegt sind.**
- ▶ **Arbeiten Sie mit der Akku-Leuchte nicht in explosionsgefährdeter Umgebung.**
- ▶ **Drücken Sie nach dem automatischen Abschalten der Akku-Leuchte nicht weiter auf den Ein-/Ausschalter.** Der Akku kann beschädigt werden.
- ▶ **Richten Sie den Lichtstrahl nicht auf Personen oder Tiere und blicken Sie nicht selbst in den Lichtstrahl, auch nicht aus größerer Entfernung.**
- ▶ **Verwenden Sie nur original Bosch-Zubehör.**
- ▶ **Decken Sie das LED-Panel nicht ab, während die Akku-Leuchte in Betrieb ist.** Das LED-Panel erwärmt sich im Betrieb und kann Verbrennungen verursachen, wenn sich diese Hitze staut.
- ▶ **Verwenden Sie die Akku-Leuchte nicht im Straßenverkehr.** Die Akku-Leuchte ist nicht zur Beleuchtung im Straßenverkehr zugelassen.
- ▶ **Nehmen Sie den Akku vor allen Arbeiten an der Akku-Leuchte (z. B. Montage, Wartung etc.) sowie bei deren Transport und Aufbewahrung aus der Akku-Leuchte.**
- ▶ **Lassen Sie Kinder die Akku-Leuchte nicht benutzen.** Sie ist für den professionellen Gebrauch bestimmt. Kinder können unbeabsichtigt sich selbst oder Personen blenden.
- ▶ **Öffnen Sie den Akku nicht.** Es besteht die Gefahr eines Kurzschlusses.



Schützen Sie den Akku vor Hitze, z. B. auch vor dauernder Sonneneinstrahlung, Feuer, Wasser und Feuchtigkeit. Es besteht Explosionsgefahr.

- ▶ **Halten Sie den nicht benutzten Akku fern von Büroklammern, Münzen, Schlüsseln, Nägeln, Schrauben oder anderen kleinen Metallgegenständen, die eine Überbrückung der Kontakte verursachen könnten.** Ein Kurzschluss zwischen den Akkukontakten kann Verbrennungen oder Feuer zur Folge haben.
- ▶ **Bei falscher Anwendung kann Flüssigkeit aus dem Akku austreten. Vermeiden Sie den Kontakt damit. Bei zufälligem Kontakt mit Wasser abspülen. Wenn die Flüssigkeit in die Augen kommt, nehmen Sie zusätzlich ärztliche Hilfe in Anspruch.** Austretende Akkuflüssigkeit kann zu Hautreizungen oder Verbrennungen führen.

- ▶ **Bei Beschädigung und unsachgemäßem Gebrauch des Akkus können Dämpfe austreten. Führen Sie Frischluft zu und suchen Sie bei Beschwerden einen Arzt auf.** Die Dämpfe können die Atemwege reizen.
- ▶ **Laden Sie die Akkus nur mit Ladegeräten auf, die vom Hersteller empfohlen werden.** Durch ein Ladegerät, das für eine bestimmte Art von Akkus geeignet ist, besteht Brandgefahr, wenn es mit anderen Akkus verwendet wird.
- ▶ **Verwenden Sie den Akku nur in Verbindung mit Ihrem Bosch Produkt.** Nur so wird der Akku vor gefährlicher Überlastung geschützt.
- ▶ **Durch spitze Gegenstände wie z. B. Nagel oder Schraubenzieher oder durch äußere Krafteinwirkung kann der Akku beschädigt werden.** Es kann zu einem internen Kurzschluss kommen und der Akku brennen, rauchen, explodieren oder überhitzen.

Produkt- und Leistungsbeschreibung

Bestimmungsgemäßer Gebrauch

Die Akku-Leuchte ist bestimmt für das ortsveränderliche, räumlich und zeitlich begrenzte Ausleuchten in trockenen Innen- und Außenbereichen und ist nicht geeignet zur allgemeinen Raumbeleuchtung.

Abgebildete Komponenten

Die Nummerierung der abgebildeten Komponenten bezieht sich auf die Darstellung der Akku-Leuchte auf der Grafikkarte.

- 1 Ein-/Ausschalter
- 2 Streuscheibe
- 3 Kühlkörper
- 4 Akku-Entriegelungstaste*
- 5 Akku*
- 6 Stützbügel zum Einstellen des Beleuchtungswinkels

*Abgebildetes oder beschriebenes Zubehör gehört nicht zum Standard-Lieferumfang. Das vollständige Zubehör finden Sie in unserem Zubehörogramm.

8 | Deutsch

Technische Daten

Akku-Leuchte		GLI PortaLED 102		GLI PortaLED 136		GLI PortaLED 238	
Sachnummer		3 601 D46 0..		3 601 D46 1..		3 601 D46 2..	
Nennspannung	V=	14,4	18	14,4	18	14,4	18
Leuchtdauer, ca.	min/Ah	57	70	57	70	57	70
Gewicht entsprechend EPTA-Procedure 01:2014	kg	3,4 – 3,5	3,4 – 3,9	3,6 – 3,7	3,6 – 4,1	3,8 – 3,9	3,8 – 4,3

Die Farbwiedergabe der beleuchteten Objekte kann verfälscht werden.

Akku

erlaubte Umgebungstemperatur		
– beim Laden	°C	0 ... +45
– beim Betrieb* und bei Lagerung	°C	–20 ... +50
empfohlene Akkus		GBA 14,4 V .. GBA 18 V .. GBA 18 V ...W
empfohlene Ladegeräte		AL 18.. GAL 3680 GAL 18...W**

* eingeschränkte Leistung bei Temperaturen < 0 °C

** nur für induktive Akkus

Montage**Akku laden (Zubehör) (siehe Bild A)**

► **Benutzen Sie nur die auf der Zubehörseite aufgeführten Ladegeräte.** Nur diese Ladegeräte sind auf den bei Ihrer Akku-Leuchte verwendeten Li-Ionen-Akku abgestimmt.

Hinweis: Der Akku wird teilgeladen ausgeliefert. Um die volle Leistung des Akkus zu gewährleisten, laden Sie vor dem ersten Einsatz den Akku vollständig im Ladegerät auf.

Der Li-Ionen-Akku kann jederzeit aufgeladen werden, ohne die Lebensdauer zu verkürzen. Eine Unterbrechung des Ladevorganges schädigt den Akku nicht.

Der Li-Ionen-Akku ist durch die „Electronic Cell Protection (ECP)“ gegen Tiefentladung geschützt. Bei entladem Akku wird die Akku-Leuchte durch eine Schutzschaltung abgeschaltet.

► **Drücken Sie nach dem automatischen Abschalten der Akku-Leuchte nicht weiter auf den Ein-/Ausschalter.** Der Akku kann beschädigt werden.

Zur Entnahme des Akkus **5** drücken Sie die Entriegelungstaste **4** und ziehen den Akku nach oben aus der Akku-Aufnahme.

Wenden Sie dabei keine Gewalt an.

Beachten Sie die Hinweise zur Entsorgung.

Betrieb**Inbetriebnahme****Akku einsetzen (siehe Bild A)**

Setzen Sie den geladenen Akku **5** in die Akku-Aufnahme ein, bis dieser spürbar einrastet und bündig anliegt.

Ein-/Ausschalten

Drücken Sie zur **Inbetriebnahme** der Akku-Leuchte den Ein-/Ausschalter **1**.

Um die Akku-Leuchte **auszuschalten**, drücken Sie den Ein-/Ausschalter **1** erneut.

Wiederholtes Einschalten ist erst 1 s nach dem Ausschalten möglich.

Um Energie zu sparen, schalten Sie die Akku-Leuchte nur ein, wenn Sie sie benutzen.

Helligkeit einstellen

Drücken Sie den Ein-/Ausschalter **1** kurz, um die Akku-Leuchte mit maximaler Helligkeit einzuschalten. Halten Sie zum Anpassen der Helligkeit in 3 Stufen den Ein-/Ausschalter **1** gedrückt, bis die gewünschte Helligkeit erreicht ist.

Temperaturabhängiger Überlastschutz

Bei Überschreiten der zulässigen Kühlkörpertemperatur von 60 °C schaltet die Akku-Leuchte ab. Lassen Sie die Akku-Leuchte abkühlen und schalten Sie die Akku-Leuchte wieder ein.

Arbeitshinweise (siehe Bilder B – C)

Mit dem Stützbügel **6** können Sie den Kofferdeckel in einer 45°-Stellung arretieren. Die Akku-Leuchte kann auch bei vollständig geöffnetem oder geschlossenem Kofferdeckel betrieben werden.

Die Akku-Leuchte blinkt 3x und leuchtet mit verringerter Helligkeit, wenn die Leuchtdauer ≤ 10 Minuten beträgt.

Wartung und Service**Wartung und Reinigung**

Ist der Akku nicht mehr funktionsfähig, wenden Sie sich bitte an eine autorisierte Kundendienststelle für Bosch-Elektrowerkzeuge.

Die Akku-Leuchte ist wartungsfrei und enthält keine Teile, die gewechselt oder gewartet werden müssen.

Reinigen Sie die Kunststoffscheibe der Akku-Leuchte nur mit einem trockenen, weichen Tuch, um Beschädigungen zu vermeiden. Verwenden Sie keine Reinigungs- oder Lösemittel.

Kundendienst und Anwendungsberatung

Der Kundendienst beantwortet Ihre Fragen zu Reparatur und Wartung Ihres Produkts sowie zu Ersatzteilen. Explosionszeichnungen und Informationen zu Ersatzteilen finden Sie auch unter:

www.bosch-pt.com

Das Bosch-Anwendungsberatungs-Team hilft Ihnen gerne bei Fragen zu unseren Produkten und deren Zubehör.

www.powertool-portal.de, das Internetportal für Handwerker und Heimwerker.

Geben Sie bei allen Rückfragen und Ersatzteilbestellungen bitte unbedingt die 10-stellige Sachnummer laut Typenschild der Akku-Leuchte an.

Deutschland

Robert Bosch Power Tools GmbH
Servicezentrum Elektrowerkzeuge
Zur Luhne 2

Unter www.bosch-pt.com können Sie online Ersatzteile bestellen oder Reparaturen anmelden.

Kundendienst: Tel.: (0711) 40040480

Fax: (0711) 40040481

E-Mail: Servicezentrum.Elektrowerkzeuge@de.bosch.com

Anwendungsberatung: Tel.: (0711) 40040480

Fax: (0711) 40040482

E-Mail: Anwendungsberatung.pt@de.bosch.com

Österreich

Unter www.bosch-pt.at können Sie online Ersatzteile bestellen.

Tel.: (01) 797222010

Fax: (01) 797222011

E-Mail: service.elektrowerkzeuge@at.bosch.com

Schweiz

Unter www.bosch-pt.com/ch/de können Sie online Ersatzteile bestellen.

Tel.: (044) 8471511

Fax: (044) 8471551

E-Mail: Aftersales.Service@de.bosch.com

Luxemburg

Tel.: +32 2 588 0589

Fax: +32 2 588 0595

E-Mail: outillage.gereedschap@be.bosch.com

Transport

Die enthaltenen Li-Ionen-Akkus unterliegen den Anforderungen des Gefahrgutrechts. Die Akkus können durch den Benutzer ohne weitere Auflagen auf der Straße transportiert werden.

Beim Versand durch Dritte (z.B.: Lufttransport oder Spedition) sind besondere Anforderungen an Verpackung und Kennzeichnung zu beachten. Hier muss bei der Vorbereitung des Versandstückes ein Gefahrgut-Experte hinzugezogen werden.

Versenden Sie Akkus nur, wenn das Gehäuse unbeschädigt ist. Kleben Sie offene Kontakte ab und verpacken Sie den Akku so, dass er sich nicht in der Verpackung bewegt.

Bitte beachten Sie auch eventuelle weiterführende nationale Vorschriften.

Entsorgung



Akku-Leuchten, Akkus, Zubehör und Verpackungen sollen einer umweltgerechten Wiederverwertung zugeführt werden.

Werfen Sie Akku-Leuchten und Akkus/Batterien nicht in den Hausmüll!

Nur für EU-Länder:



Gemäß der Europäischen Richtlinie 2012/19/EU über Elektro- und Elektronik-Altgeräte müssen nicht mehr gebrauchsfähige Akku-Leuchten und gemäß der Richtlinie 2006/66/EG müssen defekte oder verbrauchte Akkus/Batterien getrennt gesammelt und einer umweltgerechten Wiederverwertung zugeführt werden.

Nicht mehr gebrauchsfähige Akkus/Batterien können direkt abgegeben werden bei:

Deutschland

Recyclingzentrum Elektrowerkzeuge
Osteroder Landstraße 3

37589 Kalefeld

Schweiz

Batrec AG
3752 Wimmis BE

Akkus/Batterien:



Li-Ion:

Bitte beachten Sie die Hinweise im Abschnitt „Transport“, Seite 9.

Änderungen vorbehalten.

English

Safety Notes

Safety Warnings for Cordless Worklights



Read all safety warnings and all instructions. Failure to follow the warnings and instructions may result in electric shock, fire and/or serious injury.

- **Please read and observe all safety warnings and instructions enclosed with the battery or the power tool with which the battery was provided.**

10 | English

- ▶ **Do not work with the cordless worklight in hazardous areas.**
 - ▶ **After the automatic shut-off of the cordless worklight, do not continue to press the On/Off button.** The battery could become damaged.
 - ▶ **Do not direct the light beam at persons or animals and do not stare into the light beam yourself (not even from a distance).**
 - ▶ **Use only original Bosch accessories.**
 - ▶ **Do not cover off the LED panel while operating the cordless worklight.** The LED panel heats up during operation and can cause burns when the heat accumulates.
 - ▶ **Do not use the cordless worklight in road traffic.** The cordless worklight is not approved for illumination in road traffic.
 - ▶ **Before any work on the cordless worklight itself (e.g. assembling, maintenance, etc.), as well as when transporting and storing, remove the battery from the cordless worklight.**
 - ▶ **Do not allow children to use the cordless worklight.** It is intended for professional use. Children can unintentionally blind themselves or other persons.
 - ▶ **Do not open the battery.** Danger of short-circuiting.
-  **Protect the battery against heat, e. g., against continuous intense sunlight, fire, water, and moisture.** Danger of explosion.
- ▶ **When battery pack is not in use, keep it away from other metal objects like paper clips, coins, keys, nails, screws, or other small metal objects that can make a connection from one terminal to another.** Shorting the battery terminals together may cause burns or a fire.
 - ▶ **Under abusive conditions, liquid may be ejected from the battery; avoid contact. If contact accidentally occurs, flush with water. If liquid contacts eyes, additionally seek medical help.** Liquid ejected from the battery may cause irritations or burns.
- ▶ **In case of damage and improper use of the battery, vapours may be emitted. Ventilate the area and seek medical help in case of complaints.** The vapours can irritate the respiratory system.
 - ▶ **Recharge only with the charger specified by the manufacturer.** A charger that is suitable for one type of battery pack may create a risk of fire when used with another battery pack.
 - ▶ **Use the battery only in conjunction with your Bosch product.** This measure alone protects the battery against dangerous overload.
 - ▶ **The battery can be damaged by pointed objects such as nails or screwdrivers or by force applied externally.** An internal short circuit can occur and the battery can burn, smoke, explode or overheat.

Product Description and Specifications

Intended Use

The cordless worklight is intended for mobile illumination in limited space and for limited time in dry indoor and outdoor areas and is not suitable for general room lighting.

Product Features

The numbering of the product features refers to the illustration of the cordless worklight on the graphics page.

- 1 On/Off switch
- 2 Lens plate
- 3 Heat sink
- 4 Battery unlocking button*
- 5 Battery pack*
- 6 Support bracket for adjustment of the illumination angle

*Accessories shown or described are not part of the standard delivery scope of the product. A complete overview of accessories can be found in our accessories program.

Technical Data

Cordless Worklight		GLI PortaLED 102		GLI PortaLED 136		GLI PortaLED 238	
Article number		3 601 D46 0..		3 601 D46 1..		3 601 D46 2..	
Rated voltage	V=	14.4	18	14.4	18	14.4	18
Lighting duration, approx.	min/Ah	57	70	57	70	57	70
Weight according to EPTA-Procedure 01:2014	kg	3.4 – 3.5	3.4 – 3.9	3.6 – 3.7	3.6 – 4.1	3.8 – 3.9	3.8 – 4.3

The colour rendition of illuminated objects can be distorted.

Battery		
Permitted ambient temperature		
– during charging	°C	0 ... +45
– during operation* and during storage	°C	–20 ... +50
Recommended batteries		GBA 14.4 V .. GBA 18 V .. GBA 18 V ...W
Recommended chargers		AL 18.. GAL 3680 GAL 18...W**

* Limited performance at temperatures < 0 °C

** only for wireless charging batteries

Assembly

Battery Charging (Accessory) (see figure A)

► **Use only the battery chargers listed on the accessories page.** Only these battery chargers are matched to the lithium ion battery of your cordless worklight.

Note: The battery supplied is partially charged. To ensure full capacity of the battery, completely charge the battery in the battery charger before using your power tool for the first time.

The lithium-ion battery can be charged at any time without reducing its service life. Interrupting the charging procedure does not damage the battery.

The lithium-ion battery is protected against deep discharging by the "Electronic Cell Protection (ECP)". When the battery is empty, the cordless worklight is switched off by means of a protective circuit.

► **Do not continue to press the On/Off switch after the cordless worklight has been automatically switched off.** The battery can be damaged.

To remove the battery 5, press the battery unlocking button 4 and pull the battery upward out of the battery port. **Do not exert any force when doing this.**

Observe the notes for disposal.

Operation

Initial Operation

Inserting the battery (see figure A)

Insert the charged battery 5 into the battery port until it can be felt to engage and is seated flush.

Switching On and Off

To **start** the cordless worklight, press the On/Off switch 1.

To **switch off** the cordless worklight, press the On/Off switch 1 again.

Switching on again is not possible until 1 second has elapsed after switching off.

To save energy, only switch the cordless worklight on when using it.

Adjusting the Brightness

Briefly press the On/Off switch 1 to switch on the cordless worklight with maximum brightness. To adapt any of the 3 brightness steps, press and hold the On/Off switch 1 until the desired brightness is reached.

Temperature Dependent Overload Protection

When exceeding the allowable heat-sink temperature of 60 °C, the cordless worklight switches off. Allow the cordless worklight to cool down, then switch the cordless worklight on again.

Working Advice (see figure B – C)

With the support bracket 6, you can lock the case lid in a 45 ° position. The cordless worklight can also be operated when the case lid is completely opened or closed.

When the lighting duration is ≤ 10 minutes, the cordless worklight flashes 3x and the luminous efficiency is lower.

Maintenance and Service

Maintenance and Cleaning

When the battery is no longer operative, please refer to an authorised after-sales service agent for Bosch power tools.

The cordless worklight is maintenance-free and contains no components that must be replaced or maintained.

To avoid damage, clean the plastic lens of the cordless worklight only with a dry, soft cloth. Do not use cleaning agents or solvent.

After-sales Service and Application Service

Our after-sales service responds to your questions concerning maintenance and repair of your product as well as spare parts. Exploded views and information on spare parts can also be found under:

www.bosch-pt.com

Bosch's application service team will gladly answer questions concerning our products and their accessories.

In all correspondence and spare parts orders, please always include the 10-digit article number given on the nameplate of the cordless worklight.

Great Britain

Robert Bosch Ltd. (B.S.C.)

P.O. Box 98

Broadwater Park

North Orbital Road

Denham

Uxbridge

UB 9 5HJ

At www.bosch-pt.co.uk you can order spare parts or arrange the collection of a product in need of servicing or repair.

Tel. Service: (0344) 7360109

E-Mail: boschservicecentre@bosch.com

12 | English**Ireland**

Origo Ltd.
Unit 23 Magna Drive
Magna Business Park
City West
Dublin 24
Tel. Service: (01) 4666700
Fax: (01) 4666888

Australia, New Zealand and Pacific Islands

Robert Bosch Australia Pty. Ltd.
Power Tools
Locked Bag 66
Clayton South VIC 3169
Customer Contact Center
Inside Australia:
Phone: (01300) 307044
Fax: (01300) 307045
Inside New Zealand:
Phone: (0800) 543353
Fax: (0800) 428570
Outside AU and NZ:
Phone: +61 3 95415555
www.bosch.com.au

Republic of South Africa

Customer service
Hotline: (011) 6519600

Gauteng – BSC Service Centre

35 Roper Street, New Centre
Johannesburg
Tel.: (011) 4939375
Fax: (011) 4930126
E-Mail: bsctools@icon.co.za

KZN – BSC Service Centre

Unit E, Almar Centre
143 Crompton Street
Pinetown
Tel.: (031) 7012120
Fax: (031) 7012446
E-Mail: bsc.dur@za.bosch.com

Western Cape – BSC Service Centre

Democracy Way, Prosperity Park
Milnerton
Tel.: (021) 5512577
Fax: (021) 5513223
E-Mail: bsc@zsd.co.za

Bosch Headquarters

Midrand, Gauteng
Tel.: (011) 6519600
Fax: (011) 6519880
E-Mail: rbsa-hq.pts@za.bosch.com

Transport

The contained lithium-ion batteries are subject to the Dangerous Goods Legislation requirements. The user can transport the batteries by road without further requirements.

When being transported by third parties (e. g.: air transport or forwarding agency), special requirements on packaging and

labelling must be observed. For preparation of the item being shipped, consulting an expert for hazardous material is required.

Dispatch batteries only when the housing is undamaged. Tape or mask off open contacts and pack up the battery in such a manner that it cannot move around in the packaging. Please also observe possibly more detailed national regulations.

Disposal

Cordless worklights, battery packs, accessories and packaging should be sorted for environmental-friendly recycling.

Do not dispose of cordless worklights and batteries/rechargeable batteries into household waste!

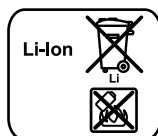
Only for EC countries:

According to the European Guideline 2012/19/EU for Waste Electrical and Electronic Equipment, cordless worklights that are no longer usable, and according to the European Guideline 2006/66/EC, defective or used battery packs/batteries, must be collected separately and disposed of in an environmentally correct manner.

Batteries no longer suitable for use can be directly returned at:

Great Britain

Robert Bosch Ltd. (B.S.C.)
P.O. Box 98
Broadwater Park
North Orbital Road
Denham
Uxbridge
UB 9 5HJ

Battery packs/batteries:**Li-ion:**

Please observe the instructions in section "Transport", page 12.

Subject to change without notice.

Français

Avertissements de sécurité

Avertissements de sécurité pour lampes à accu



Il est impératif de lire toutes les consignes de sécurité et toutes les instructions. Le non-respect des avertissements et instructions indiqués ci-après peut conduire à une électrocution, un incendie et/ou de graves blessures.

- ▶ **Lire et respecter tous les avertissements et indications joints à l'accu ou à l'outil électrique avec lequel l'accu a été fourni.**
- ▶ **Ne pas utiliser la lampe sur batterie dans un environnement présentant des risques d'explosion.**
- ▶ **Après la mise hors fonctionnement automatique de la lampe sur batterie, ne plus appuyer sur l'interrupteur Marche/Arrêt.** L'accu peut être endommagé.
- ▶ **Ne pas diriger le faisceau lumineux vers des personnes ou des animaux et ne jamais regarder dans le faisceau lumineux, même si vous êtes à grande distance de ce dernier.**
- ▶ **N'utiliser que des accessoires d'origine Bosch.**
- ▶ **Ne pas recouvrir le panneau LED lors de la mise en service de la lampe sur batterie.** Le panneau LED chauffe pendant son utilisation et peut entraîner des brûlures si cette chaleur s'accumule.
- ▶ **Ne pas utiliser la lampe sur batterie en circulation routière.** La lampe sur batterie n'est pas agréée pour l'éclairage en circulation routière.
- ▶ **Retirer l'accu de la lampe avant d'effectuer des travaux sur la lampe sur batterie (p. ex. montage, maintenance etc.) ou pour la transporter et stocker.**
- ▶ **Ne pas laisser les enfants utiliser la lampe sur batterie sans surveillance.** Elle est conçue pour une utilisation professionnelle. Les enfants risquent de s'éblouir ou d'éblouir d'autres personnes par inadvertance.
- ▶ **Ne pas ouvrir l'accu.** Risque de court-circuit.



Protéger l'accu de toute source de chaleur, comme p. ex. l'exposition directe au soleil, au feu, à l'eau et à l'humidité. Il y a risque d'explosion.

- ▶ **Tenir l'accumulateur non-utilisé à l'écart de toutes sortes d'objets métalliques tels qu'agrafes, pièces de monnaie, clés, clous, vis ou autres, étant donné qu'un pontage peut provoquer un court-circuit.** Un court-circuit entre les contacts d'accu peut provoquer des brûlures ou un incendie.
- ▶ **Dans de mauvaises conditions, du liquide peut s'écouler de la batterie ; évitez tout contact. En cas de contact accidentel, nettoyez à l'eau. Si le liquide entre en contact avec les yeux, recherchez en plus une aide mé-**

dicale. Le liquide qui s'écoule des batteries peut causer des irritations ou des brûlures.

- ▶ **En cas d'endommagement et d'utilisation non conforme de l'accu, des vapeurs peuvent s'échapper. Ventiler le lieu de travail et, en cas de malaises, consulter un médecin.** Les vapeurs peuvent entraîner des irritations des voies respiratoires.
- ▶ **Ne charger les accumulateurs que dans des chargeurs recommandés par le fabricant.** Un chargeur approprié à un type spécifique d'accumulateur peut engendrer un risque d'incendie lorsqu'il est utilisé avec d'autres accumulateurs.
- ▶ **N'utilisez l'accumulateur qu'avec votre produit Bosch.** Ceci protège l'accumulateur contre une surcharge dangereuse.
- ▶ **Les objets pointus comme un clou ou un tournevis et le fait d'exercer une force extérieure sur le boîtier risque d'endommager l'accu.** Il peut en résulter un court-circuit interne et l'accu risque de s'enflammer, de dégager des fumées, d'exploser ou de surchauffer.

Description et performances du produit

Utilisation conforme

La lampe sans fil convient à l'éclairage mobile, localisé et limité dans le temps de zones intérieures et extérieures sèches et elle n'est pas conçue pour l'éclairage général de toute une pièce.

Éléments de l'appareil

La numérotation des éléments de l'appareil se réfère à la représentation de la lampe sur batterie sur la page graphique.

- 1 Interrupteur Marche/Arrêt
- 2 Diffuseur
- 3 Dissipateur de chaleur
- 4 Touche de déverrouillage de l'accumulateur*
- 5 Accu*
- 6 Etrier pour l'ajustage de l'angle d'éclairage

*Les accessoires décrits ou illustrés ne sont pas tous compris dans la fourniture. Vous trouverez les accessoires complets dans notre programme d'accessoires.

14 | Français

Caractéristiques techniques

Lampe sur batterie		GLI PortaLED 102		GLI PortaLED 136		GLI PortaLED 238	
N° d'article		3 601 D46 0..		3 601 D46 1..		3 601 D46 2..	
Tension nominale	V=	14,4	18	14,4	18	14,4	18
Durée d'éclairage, env.	min/Ah	57	70	57	70	57	70
Poids suivant EPTA-Procédure 01:2014	kg	3,4 – 3,5	3,4 – 3,9	3,6 – 3,7	3,6 – 4,1	3,8 – 3,9	3,8 – 4,3

La couleur de l'objet éclairé peut varier de la couleur d'origine.

Accumulateur

Plage de températures autorisées		
– pendant la charge	°C	0 ... +45
– pendant le fonctionnement* et pour le stockage	°C	–20 ... +50
Accus recommandés		GBA 14,4 V .. GBA 18 V .. GBA 18 V ...W
Chargeurs recommandés		AL 18.. GAL 3680 GAL 18...W**

* Performances réduites à des températures < à 0 °C

** seulement pour les accus inductifs

Montage**Chargement de l'accu (accessoire) (voir figure A)**

► **N'utilisez que les chargeurs indiqués sur la page des accessoires.** Seuls ces chargeurs sont adaptés à l'accu Lithium-ion utilisé dans votre lampe sur batterie.

Note : L'accu est fourni en état de charge faible. Afin de garantir la puissance complète de l'accu, chargez complètement l'accu dans le chargeur avant la première mise en service.

La batterie Lithium-ion peut être rechargée à tout moment, sans que sa durée de vie n'en soit réduite. Le fait d'interrompre le processus de charge n'endommage pas la batterie.

Grâce à la Protection Electronique des Cellules « Electronic Cell Protection (ECP) », l'accu Lithium-ion est protégé contre une décharge profonde. Lorsque l'accumulateur est déchargé, la lampe sur batterie est éteinte par un dispositif d'arrêt de protection.

► **Après la mise hors fonctionnement automatique de la lampe sur batterie, n'appuyez plus sur l'interrupteur Marche/Arrêt.** Ceci pourrait endommager l'accu.

Pour retirer l'accumulateur 5, appuyez sur la touche de déverrouillage 4 et ressortez l'accumulateur de son logement en le tirant vers le haut. **Ne forcez pas.**

Respectez les indications concernant l'élimination.

Fonctionnement**Mise en service****Montage de l'accu (voir figure A)**

Montez l'accumulateur chargé 5 dans le logement jusqu'à ce qu'il s'encliquette de façon perceptible et ne dépasse plus.

Mise en Marche/Arrêt

Pour la **mise en service** de la lampe sur batterie, appuyez sur l'interrupteur Marche/Arrêt 1.

Pour **éteindre** la lampe sur batterie, appuyez à nouveau sur l'interrupteur Marche/Arrêt 1.

On ne peut rallumer la lampe sur batterie qu'une seconde après l'avoir éteinte.

Pour économiser l'énergie, n'allumez la lampe sur batterie que quand vous l'utilisez.

Réglage de la luminosité

Appuyez brièvement sur l'interrupteur Marche/Arrêt 1 pour allumer la lampe sur batterie avec luminosité maximale. Pour ajuster la luminosité en 3 étapes, maintenez appuyé l'interrupteur Marche/Arrêt 1 jusqu'à ce que la luminosité souhaitée soit atteinte.

Protection contre surcharge en fonction de la température

Si la température admissible du dissipateur de chaleur de 60 °C est dépassée, la lampe sur batterie s'éteint. Laissez refroidir la lampe sur batterie et remettez-la en marche.

Instructions d'utilisation (voir figures B – C)

L'étrier 6 permet de bloquer le couvercle dans une position de 45 °. Il est également possible d'utiliser la lampe sur batterie lorsque le couvercle est complètement ouvert ou fermé.

La lampe sur batterie clignote 3x et sa luminosité se réduit, si la durée d'éclairage est de ≤ 10 minutes.

Entretien et Service Après-Vente**Nettoyage et entretien**

Au cas où l'accu ne fonctionnerait plus, veuillez vous adresser à une station de Service Après-Vente agréée pour outillage Bosch.

La lampe sur batterie ne nécessite aucun entretien et ne contient pas de pièces devant être remplacées ou nécessitant un entretien.

Ne nettoyez le disque en plastique de la lampe sur batterie qu'avec un chiffon doux et sec afin d'éviter les endommagements. N'utilisez pas de détergents ou de solvants.

Service Après-Vente et Assistance

Notre Service Après-Vente répond à vos questions concernant la réparation et l'entretien de votre produit et les pièces de rechange. Vous trouverez des vues éclatées ainsi que des informations concernant les pièces de rechange également sous :

www.bosch-pt.com

Les conseillers techniques et assistants Bosch sont à votre disposition pour répondre à vos questions concernant nos produits et leurs accessoires.

Pour toute demande de renseignement ou commande de pièces de rechange, nous préciser impérativement le numéro d'article à dix chiffres de la lampe sur batterie indiqué sur la plaque signalétique.

France

Passez votre commande de pièces détachées directement en ligne sur notre site www.bosch-pt.fr.

Vous êtes un utilisateur, contactez :

Le Service Clientèle Bosch Outillage Electroportatif

Tel. : 0811 360122

(coût d'une communication locale)

Fax : (01) 49454767

E-Mail : contact.outillage-electroportatif@fr.bosch.com

Vous êtes un revendeur, contactez :

Robert Bosch (France) S. A. S.

Service Après-Vente Electroportatif

126, rue de Stalingrad

93705 DRANCY Cédex

Tel. : (01) 43119006

Fax : (01) 43119033

E-Mail : sav.outillage-electroportatif@fr.bosch.com

Belgique, Luxembourg

Tel. : +32 2 588 0589

Fax : +32 2 588 0595

E-Mail : outillage.gereedschap@be.bosch.com

Suisse

Passez votre commande de pièces détachées directement en ligne sur notre site www.bosch-pt.com/ch/fr.

Tel. : (044) 8471512

Fax : (044) 8471552

E-Mail : Aftersales.Service@de.bosch.com

Transport

Les batteries Lithium-ion sont soumises aux règlements de transport des matières dangereuses. L'utilisateur peut transporter les batteries par voie routière sans mesures supplémentaires.

Lors d'une expédition par tiers (par ex. : transport aérien ou entreprise de transport), les mesures à prendre spécifiques à l'emballage et au marquage doivent être observées. Dans un tel cas, lors de la préparation de l'envoi, il est impératif de faire appel à un expert en transport des matières dangereuses.

N'expédiez les accus que si le carter n'est pas endommagé. Recouvrez les contacts non protégés et emballez l'accu de manière à ce qu'il ne puisse pas se déplacer dans l'emballage. Veuillez également respecter les réglementations supplémentaires éventuellement en vigueur.

Élimination des déchets



Les lampes sur batterie, les accumulateurs ainsi que leurs accessoires et emballages, doivent pouvoir suivre chacun une voie de recyclage appropriée.

Ne jetez pas les lampes sur batterie et les accus/piles avec les ordures ménagères !

Seulement pour les pays de l'Union Européenne :



Conformément à la directive européenne 2012/19/UE relative aux déchets d'équipements électriques et électroniques, les lampes sur batterie dont on ne peut plus se servir, et conformément à la directive 2006/66/CE, les accus/piles usés ou défectueux, doivent être isolés et suivre une voie de recyclage appropriée.

Les batteries/piles dont on ne peut plus se servir peuvent être déposées directement auprès de :

Suisse

Batrec AG

3752 Wimmis BE

Batteries/piles :



Lithium ion :

Respectez les indications données dans le chapitre « Transport », page 15.

Sous réserve de modifications.



Español

Instrucciones de seguridad


Instrucciones de seguridad para lámparas ACCU



Lea íntegramente estas advertencias de peligro e instrucciones. En caso de no atenerse a las advertencias de peligro e instrucciones siguientes, ello puede ocasionar una descarga eléctrica, un incendio y/o lesión grave.

- **Lea todas las instrucciones de manejo y seguridad que se adjuntan con el acumulador o herramienta eléctrica suministrada con el acumulador.**

16 | Español

- ▶ **No trabaje con la lámpara ACCU en un entorno con peligro de explosión.**
 - ▶ **No mantenga accionado el interruptor de conexión/desconexión si la lámpara ACCU se hubiese desconectado automáticamente.** Ello podría perjudicar al acumulador.
 - ▶ **No dirija el haz de luz contra personas ni animales, ni mire directamente hacia el haz, incluso encontrándose a gran distancia.**
 - ▶ **Solamente utilice accesorios originales Bosch.**
 - ▶ **No cubra el panel LED durante el funcionamiento de la lámpara ACCU.** El panel LED se calienta durante el funcionamiento y puede provocar quemaduras al acumularse el calor.
 - ▶ **No use la lámpara ACCU como medio de alumbrado al circular por carretera.** La lámpara ACCU no está autorizada para su utilización en la circulación vial.
 - ▶ **Desmunte el acumulador antes de manipular en la lámpara ACCU (p. ej., en el montaje, mantenimiento, etc.), así como al transportarla y guardarla.**
 - ▶ **No permita que los niños utilicen la lámpara ACCU.** Ha sido concebida para el uso profesional. Los niños podrían deslumbrarse sin querer a sí mismo o a otras personas.
 - ▶ **No intente abrir el acumulador.** Podría provocar un cortocircuito.
-  **Proteja el acumulador del calor excesivo como, p. ej., de una exposición prolongada al sol, del fuego, del agua y de la humedad.** Existe el riesgo de explosión.
- ▶ **Si no utiliza el acumulador, guárdelo separado de clips, monedas, llaves, clavos, tornillos o demás objetos metálicos que pudieran puentear sus contactos.** El cortocircuito de los contactos del acumulador puede causar quemaduras o un incendio.
 - ▶ **La utilización inadecuada del acumulador puede provocar fugas de líquido. Evite el contacto con él. En caso de un contacto accidental enjuagar el área afectada con abundante agua. En caso de un contacto con los ojos recurra además inmediatamente a un médico.** El líquido

del acumulador puede irritar la piel o producir quemaduras.

- ▶ **Si el acumulador se daña o usa de forma inapropiada puede que éste emane vapores. Ventile con aire fresco el recinto y acuda a un médico si nota alguna molestia.** Los vapores pueden llegar a irritar las vías respiratorias.
- ▶ **Solamente cargar los acumuladores con los cargadores recomendados por el fabricante.** Existe riesgo de incendio al intentar cargar acumuladores de un tipo diferente al previsto para el cargador.
- ▶ **Únicamente utilice el acumulador en combinación con su producto Bosch.** Solamente así queda protegido el acumulador contra una sobrecarga peligrosa.
- ▶ **Mediante objetos puntiagudos, como p. ej. clavos o destornilladores, o por influjo de fuerza exterior se puede dañar el acumulador.** Se puede generar un cortocircuito interno y el acumulador puede arder, humear, explotar o sobrecalentarse.

Descripción y prestaciones del producto

Utilización reglamentaria

La luz del acumulador está determinada para la iluminación variable del lugar, limitada en el espacio y en el tiempo, en zonas secas interiores y exteriores, y no es adecuada para la iluminación general del espacio.

Componentes principales

La numeración de los componentes está referida a la imagen de la lámpara ACCU en la página ilustrada.

- 1 Interruptor de conexión/desconexión
- 2 Difusor
- 3 Disipador
- 4 Botón de extracción del acumulador*
- 5 Acumulador*
- 6 Estribo de apoyo para ajuste del ángulo de iluminación

*Los accesorios descritos e ilustrados no corresponden al material que se adjunta de serie. La gama completa de accesorios opcionales se detalla en nuestro programa de accesorios.

Datos técnicos

Lámpara ACCU		GLI PortaLED 102		GLI PortaLED 136		GLI PortaLED 238	
Nº de artículo		3 601 D46 0..		3 601 D46 1..		3 601 D46 2..	
Tensión nominal	V=	14,4	18	14,4	18	14,4	18
Autonomía, aprox.	min/Ah	57	70	57	70	57	70
Peso según EPTA-Procedure 01:2014	kg	3,4 – 3,5	3,4 – 3,9	3,6 – 3,7	3,6 – 4,1	3,8 – 3,9	3,8 – 4,3

La reproducción de color del objeto iluminado puede alterarse.

Acumulador		
Temperatura ambiente permitida		
– al cargar	°C	0 ... + 45
– durante el servicio* y el almacenamiento	°C	– 20 ... + 50
Acumuladores recomendados		GBA 14,4 V .. GBA 18 V .. GBA 18 V ...W
Cargadores recomendados		AL 18 .. GAL 3680 GAL 18...W**

* potencia limitada a temperaturas < 0 °C

** solamente para acumuladores inductivos

Montaje

Carga del acumulador (accesorio especial) (ver figura A)

► **Únicamente use los cargadores que se detallan en la página con los accesorios.** Solamente estos cargadores han sido especialmente adaptados a los acumuladores de iones de litio empleados en su lámpara ACCU.

Observación: El acumulador se suministra parcialmente cargado. Con el fin de obtener la plena potencia del acumulador, antes de su primer uso, cárguelo completamente en el cargador.

El acumulador de iones de litio puede recargarse siempre que se quiera, sin que ello merme su vida útil. Una interrupción del proceso de carga no afecta al acumulador.

El acumulador de iones de litio va protegido contra altas descargas por "Electronic Cell Protection (ECP) (Protección Electrónica de Celdas)". Si el acumulador está descargado, un circuito de protección se encarga de desconectar la lámpara ACCU.

► **No mantenga accionado el interruptor de conexión/desconexión si la lámpara ACCU se hubiese desconectado automáticamente.** Ello podría perjudicar al acumulador.

Para desmontar el acumulador 5 presione el botón de extracción 4 y saque el acumulador hacia arriba de su alojamiento.

No proceda con brusquedad.

Observe las indicaciones referentes a la eliminación.

Operación

Puesta en marcha

Montaje del acumulador (ver figura A)

Monte el acumulador cargado 5 insertándolo hasta el tope en el alojamiento del mismo de manera que quede enclavado de forma perceptible y al ras.

Conexión/desconexión

Para **conectar** la lámpara ACCU accione el interruptor de conexión/desconexión 1.

Para la **desconexión** de la lámpara ACCU vuelva a accionar el interruptor de conexión/desconexión 1.

Deberá transcurrir 1 s para poder conectarla de nuevo.

Para ahorrar energía, solamente conecte la lámpara ACCU cuando vaya a utilizarla.

Ajuste de luminosidad

Presione brevemente el interruptor de conexión/desconexión 1 para conectar la lámpara ACCU con la luminosidad máxima. Ud. puede adaptar la luminosidad en 3 niveles diferentes si mantiene presionado el interruptor de conexión/desconexión 1 hasta alcanzar la luminosidad deseada.

Protección contra sobrecarga térmica

En caso de excederse la temperatura admisible del disipador de 60 °C la lámpara ACCU se desconecta. Espere a que la lámpara ACCU se enfríe antes de conectarla de nuevo.

Instrucciones para la operación (ver figuras B – C)

El estribo de apoyo 6 le permite sujetar la tapa del maletín de manera que ésta quede inclinada 45°. La lámpara ACCU puede funcionar también teniendo completamente abierta o cerrada la tapa del maletín.

La lámpara ACCU parpadea 3 veces y sigue funcionando con menos luz si su autonomía es inferior a ≤ 10 minutos.

Mantenimiento y servicio

Mantenimiento y limpieza

Si el acumulador fuese inservible diríjase a un servicio técnico autorizado para herramientas eléctricas Bosch.

La lámpara ACCU está exenta de mantenimiento, ya que no dispone de pieza alguna que deba ser sustituida o mantenida.

Limpie el disco de plástico de la lámpara ACCU con un paño seco y suave para evitar que se dañe. No use detergentes ni disolventes.

Servicio técnico y atención al cliente

El servicio técnico le asesorará en las consultas que pueda Ud. tener sobre la reparación y mantenimiento de su producto, así como sobre piezas de recambio. Los dibujos de despiece e informaciones sobre las piezas de recambio los podrá obtener también en internet bajo:

www.bosch-pt.com

Nuestro equipo de asesores técnicos le orientará gustosamente en cuanto a la adquisición, aplicación y ajuste de los productos y accesorios.

Para cualquier consulta o pedido de piezas de repuesto es imprescindible indicar el nº de artículo de 10 dígitos que figura en la placa de características de la lámpara ACCU.

18 | Português

España

Robert Bosch Espana S.L.U.
Departamento de ventas Herramientas Eléctricas
C/Hermanos García Noblejas, 19
28037 Madrid
Para efectuar su pedido online de recambios o pedir la recogida para la reparación de su máquina, entre en la página www.herramientasbosch.net.
Tel. Asesoramiento al cliente: 902 531 553
Fax: 902 531554

Venezuela

Robert Bosch S.A.
Final Calle Vargas. Edf. Centro Berimer P.B.
Boleita Norte
Caracas 107
Tel.: (0212) 2074511

México

Robert Bosch S. de R.L. de C.V.
Calle Robert Bosch No. 405 C.P. 50071
Zona Industrial, Toluca - Estado de México
Tel. Interior: (01) 800 6271286
Tel. D.F.: 52843062
E-Mail: arturo.fernandez@mx.bosch.com

Argentina

Robert Bosch Argentina S.A.
Av. Córdoba 5160
C1414BAW Ciudad Autónoma de Buenos Aires
Atención al Cliente
Tel.: (0810) 5552020
E-Mail: herramientas.bosch@ar.bosch.com

Perú

Robert Bosch S.A.C.
Av. Primavera 781, Urb. Chacarilla, San Borja (Edificio Aldo)
Buzón Postal Lima 41 - Lima
Tel.: (01) 2190332

Chile

Robert Bosch S.A.
Calle El Cacique
0258 Providencia - Santiago
Tel.: (02) 2405 5500

Transporte

Los acumuladores de iones de litio incorporados están sujetos a los requerimientos estipulados en la legislación sobre mercancías peligrosas. Los acumuladores pueden ser transportados por carretera por el usuario sin más imposiciones. En el envío por terceros (p. ej., transporte aéreo o por agencia de transportes) deberán considerarse las exigencias especiales en cuanto a su embalaje e identificación. En este caso deberá recurrirse a los servicios de un experto en mercancías peligrosas al preparar la pieza para su envío.

Únicamente envíe acumuladores si su carcasa no está dañada. Si los contactos no van protegidos cúbralos con cinta adhesiva y embale el acumulador de manera que éste no se pueda mover dentro del embalaje.

Observe también las prescripciones adicionales que pudieran existir al respecto en su país.

Eliminación

Las lámparas ACCU, acumuladores, accesorios y embalajes deberán someterse a un proceso de recuperación que respete el medio ambiente.

¡No arroje las linternas ACCU, acumuladores o pilas a la basura!

Sólo para los países de la UE:

Las lámparas ACCU inservibles, así como los acumuladores/pilas defectuosos o agotados deberán acumularse por separado para ser sometidos a un reciclaje ecológico tal como lo marcan las Directivas Europeas 2012/19/UE y 2006/66/CE, respectivamente.

Los acumuladores/pilas agotados pueden entregarse directamente a su distribuidor habitual de Bosch:

España

Servicio Central de Bosch
Servilotec, S.L.
Polig. Ind. II, 27
Cabanillas del Campo
Tel.: +34 9 01 11 66 97

Acumuladores/pilas:**Iones de Litio:**

Observe las indicaciones comprendidas en el apartado "Transporte", página 18.


Reservado el derecho de modificación.



El símbolo es solamente válido, si también se encuentra sobre la placa de características del producto/fabricado.

Português**Indicações de segurança****Indicações de segurança para lâmpadas sem fio**

Devem ser lidas todas as indicações de advertência e todas as instruções. O desrespeito das advertências e instruções apresentadas abaixo pode causar choque eléctrico, incêndio e/ou graves lesões.

- ▶ **Favor ler e observar todas as indicações de segurança e instruções do acumulador ou da ferramenta eléctrica, com a qual o acumulador foi fornecido.**
 - ▶ **Não trabalhar com a lâmpada sem fio numa área com risco de explosões.**
 - ▶ **Não continuar a premir o interruptor de ligar-desligar após o desligamento automático da lâmpada sem fio.** O acumulador pode ser danificado.
 - ▶ **Não apontar o raio de luz na direcção de pessoas nem de animais e não olhar no raio de luz, nem mesmo de maiores distâncias.**
 - ▶ **Só utilizar acessórios originais Bosch.**
 - ▶ **Não cobrir o painel LED enquanto a lâmpada sem fio estiver em funcionamento.** O painel LED se aquece durante o funcionamento e pode causar queimaduras se houver um acúmulo de calor.
 - ▶ **Não usar a lâmpada sem fio no trânsito rodoviário.** A lâmpada sem fio não é admitida para o trânsito rodoviário.
 - ▶ **O acumulador deve ser retirado da lâmpada sem fio antes de quaisquer trabalhos na lâmpada sem fio (p. ex. montagem, manutenção, etc.), assim como para o seu transporte ou armazenamento.**
 - ▶ **Não permita que crianças utilizem a lâmpada sem fio.** Ela é destinada para a utilização profissional. Crianças podem involuntariamente ofuscar-se ou outras pessoas.
 - ▶ **Não abrir o acumulador.** Há risco de um curto-circuito.
-  **Proteger o acumulador contra calor, p. ex. também contra uma permanente radiação solar, fogo, água e humidade.** Há risco de explosão.
- ▶ **Manter o acumulador que não está sendo utilizado afastado de cliques, moedas, chaves, parafusos ou outros pequenos objectos metálicos que possam causar um curto-circuito dos contactos.** Um curto-circuito entre os contactos do acumulador pode ter como consequência queimaduras ou fogo.
 - ▶ **No caso de aplicação incorrecta pode vaziar líquido do acumulador. Evitar o contacto. No caso de um contacto accidental, deverá enxaguar com água. Se o líquido entrar em contacto com os olhos, também deverá consul-**

tar um médico. Líquido que escapa do acumulador pode levar a irritações da pele ou a queimaduras.

- ▶ **Em caso de danos e de utilização incorrecta do acumulador, podem escapar vapores. Arejar bem o local de trabalho e consultar um médico se forem constatados quaisquer sintomas.** É possível que os vapores irrite as vias respiratórias.
- ▶ **Só carregar acumuladores em carregadores recomendados pelo fabricante.** Há perigo de incêndio se um carregador apropriado para um certo tipo de acumuladores for utilizado para carregar acumuladores de outros tipos.
- ▶ **Só utilizar o acumulador junto com o seu produto Bosch.** Só assim é que o seu acumulador estará protegido contra perigosa sobrecarga.
- ▶ **Os objectos afiados como, p. ex., pregos ou chaves de fendas, assim como o efeito de forças externas podem danificar a bateria.** Podem causar um curto-circuito interno e a bateria pode ficar queimada, deitar fumo, explodir ou sobreaquecer.

Descrição do produto e da potência

Utilização conforme as disposições

A lanterna sem fio destina-se à iluminação limitada, em termos de espaço e tempo, em diferentes locais, em áreas secas internas e externas e não é indicada para a iluminação geral de uma divisão.

Componentes ilustrados

A numeração dos componentes ilustrados refere-se à representação da lâmpada sem fio na página de esquemas.

- 1 Interruptor de ligar-desligar
- 2 Lente difusora
- 3 Dissipador térmico
- 4 Tecla de destravamento do acumulador*
- 5 Acumulador*
- 6 Arco de apoio para ajustar o ângulo de iluminação

*Acessórios apresentados ou descritos não pertencem ao volume de fornecimento padrão. Todos os acessórios encontram-se no nosso programa de acessórios.

Dados técnicos

Lâmpada sem fio		GLI PortaLED 102		GLI PortaLED 136		GLI PortaLED 238	
Nº do produto		3 601 D46 0..		3 601 D46 1..		3 601 D46 2..	
Tensão nominal	V=	14,4	18	14,4	18	14,4	18
Tempo de iluminação, aprox.	min/Ah	57	70	57	70	57	70
Peso conforme EPTA-Procedure 01:2014	kg	3,4 – 3,5	3,4 – 3,9	3,6 – 3,7	3,6 – 4,1	3,8 – 3,9	3,8 – 4,3

A reprodução das cores dos objectos iluminados pode não corresponder à cor real.

20 | Português

Acumulador

Temperatura ambiente admissível		
– ao carregar	°C	0 ... + 45
– em funcionamento* e durante o armazenamento	°C	– 20 ... + 50
Baterias recomendadas		GBA 14,4 V .. GBA 18 V .. GBA 18 V ...W
Carregadores recomendados		AL 18.. GAL 3680 GAL 18...W**

* potência limitada a temperaturas < 0 °C

** apenas para baterias indutivas

Montagem**Carregar o acumulador (acessório) (veja figura A)**

► **Só utilizar os carregadores que constam na página de acessórios.** Só estes carregadores são apropriados para a sua lâmpada sem fio para a seu acumulador de íons lítio.

Nota: O acumulador é fornecido parcialmente carregado. Para assegurar a completa potência do acumulador, o acumulador deverá ser carregado completamente no carregador antes da primeira utilização.

O acumulador de íons de lítio pode ser carregado a qualquer altura, sem que a sua vida útil seja reduzida. Uma interrupção do processo de carga não danifica o acumulador.

A "Electronic Cell Protection (ECP)" protege o acumulador de íons de lítio contra descarga total. A lâmpada sem fio é desligada através de um disjuntor de protecção, logo que o acumulador estiver descarregado.

► **Não continuar a premir o interruptor de ligar-desligar após o desligamento automático da lâmpada sem fio.** O acumulador pode ser danificado.

Para retirar o acumulador 5 é necessário premir a tecla de destravamento 4 e puxar o acumulador por cima, para retirá-lo da fixação do acumulador. **Não empregar força.**

Observar a indicação sobre a eliminação de forma ecológica.

Funcionamento**Colocação em funcionamento****Colocar o acumulador (veja figura A)**

Introduzir o acumulador carregado 5 na fixação do acumulador, até engatar perceptivelmente e estar alinhando.

Ligar e desligar

Para **ligar** a lâmpada sem fio, premir o interruptor de ligar-desligar 1.

Para **desligar** a lâmpada sem fio, deverá premir o interruptor de ligar-desligar 1.

Só é possível ligar de novo depois de 1 seg. após desligar.

Para poupar energia só deverá ligar a lâmpada sem fio quando ela for utilizada.

Ajustar a claridade

Premir por instantes o interruptor de ligar-desligar 1 para ligar a lâmpada sem fio com máxima claridade. Manter o interruptor de ligar-desligar 1 premido para adaptar a claridade em 3 níveis, até alcançar a claridade desejada.

Protecção contra sobrecarga em dependência da temperatura

Ao ultrapassar a temperatura admissível do dissipador de calor 60 °C, a lâmpada sem fio é desligada. Permitir que a lâmpada sem fio esfrie e ligue novamente a lâmpada sem fio.

Indicações de trabalho (veja figura B – C)

Com o arco de apoio 6 é possível travar a tampa da mala em uma posição de 45°. A lâmpada sem fio também pode ser operada com a tampa da mala completamente aberta ou fechada.

A lâmpada sem fio pisca 3x e está iluminada com reduzida claridade, se a duração de iluminação for ≤ 10 de minutos.

Manutenção e serviço**Manutenção e limpeza**

O acumulador não funciona mais; dirija-se a um serviço pós-venda autorizado para ferramentas eléctricas Bosch.

A lâmpada sem fio não requer manutenção e nenhuma das suas peças necessita de manutenção ou precisa ser substituída.

Para evitar danos, o vidro de plástico da lâmpada sem fio só deve ser limpo com um pano macio e seco. Não utilizar detergentes nem solventes.

Serviço pós-venda e consultoria de aplicação

O serviço pós-venda responde às suas perguntas a respeito de serviços de reparação e de manutenção do seu produto, assim como das peças sobressalentes. Desenhos explodidos e informações sobre peças sobressalentes encontram-se em:

www.bosch-pt.com

A nossa equipa de consultoria de aplicação Bosch esclarecem com prazer todas as suas dúvidas a respeito da compra, aplicação e ajuste dos produtos e acessórios.

Para todas as questões e encomendas de peças sobressalentes é imprescindível indicar o número de produto de 10 dígitos como consta na placa de características da lâmpada sem fio.

Portugal

Robert Bosch LDA
Avenida Infante D. Henrique
Lotes 2E – 3E
1800 Lisboa

Para efectuar o seu pedido online de peças entre na página www.ferramentasbosch.com.

Tel.: 21 8500000
Fax: 21 8511096

Brasil

Robert Bosch Ltda.
Caixa postal 1195
13065-900 Campinas
Tel.: (0800) 7045446
www.bosch.com.br/contacto

Transporte

Os acumuladores de íões de lítio, contidos, estão sujeitos ao direito de materiais perigosos. Os acumuladores podem ser transportados na rua pelo utilizador, sem mais obrigações. Na expedição por terceiros (por ex.: transporte aéreo ou expedição), devem ser observadas as especiais exigências quanto à embalagem e à designação. Neste caso é necessário consultar um especialista de materiais perigosos ao preparar a peça a ser trabalhada.

Só enviar acumuladores se a carcaça não estiver danificada. Colar contactos abertos e embalar o acumulador de modo que não possa se movimentar dentro da embalagem. Por favor observe também eventuais directivas nacionais suplementares.

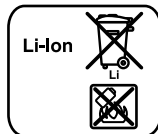
Eliminação

Lâmpadas sem fio, acumuladores, acessórios e embalagens devem ser enviados a uma reciclagem ecológica de matérias primas.

Não deitar lâmpadas sem fio e acumuladores/pilhas no lixo doméstico!

Apenas países da União Europeia:

Conforme as Directivas Europeias 2012/19/UE relativa aos resíduos de equipamentos eléctricos e electrónicos 2006/66/CE é necessário recolher separadamente os acumuladores/as pilhas defeituosas ou gastas e conduzi-las a uma reciclagem ecológica.

Acumuladores/pilhas:**Íões de lítio:**

Observar as indicações no capítulo "Transporte", página 21.

Sob reserva de alterações.

Italiano**Norme di sicurezza****Indicazioni di sicurezza per lampade a batteria ricaricabile**

Leggere tutte le avvertenze di pericolo e le istruzioni operative. In caso di mancato rispetto delle avvertenze di pericolo e delle istruzioni operative si potrà creare il pericolo di scosse elettriche, incendi e/o incidenti gravi.

- ▶ **Leggere ed osservare tutte le indicazioni di sicurezza e le istruzioni operative che sono state allegate alla batteria ricaricabile oppure all'elettrotensile con cui è stata fornita la batteria.**
 - ▶ **Non lavorare con la lampada a batteria ricaricabile in ambienti esplosivi.**
 - ▶ **Dopo lo spegnimento automatico della lampada a batteria ricaricabile non continuare a premere l'interruttore di avvio/arresto.** La batteria ricaricabile potrebbe venir danneggiata.
 - ▶ **Non puntare il raggio luminoso contro persone o animali e non guardare nel raggio luminoso, anche da grande distanza.**
 - ▶ **Utilizzare esclusivamente accessori originali Bosch.**
 - ▶ **Non coprire il pannello LED mentre la lampada a batteria è in funzione.** Durante il funzionamento il pannello LED si riscalda e può causare ustioni se il calore si accumula.
 - ▶ **Non utilizzare la lampada a batteria ricaricabile nel traffico stradale.** La lampada a batteria ricaricabile non è omologata per l'illuminazione del traffico stradale.
 - ▶ **Rimuovere la batteria ricaricabile dalla lampada a batteria prima di qualsiasi intervento sulla lampada stessa (p. es. montaggio, manutenzione ecc.) nonché durante il trasporto e la conservazione.**
 - ▶ **Non lasciare utilizzare la lampada a batteria ricaricabile da bambini.** La stessa è destinata ad uso professionale. I bambini possono accecarsi o accecare altre persone involontariamente.
 - ▶ **Non aprire la batteria.** Vi è il pericolo di un corto circuito.
-  **Proteggere la batteria ricaricabile dal calore, p. es. anche dall'irradiazione solare continuo, dal fuoco, dall'acqua e dall'umidità.** Esiste pericolo di esplosione.
- ▶ **Non avvicinare batterie non utilizzate a fermagli, monete, chiavi, chiodi, viti e neppure ad altri piccoli oggetti metallici che potrebbero provocare un cavallottamento dei contatti.** Un eventuale corto circuito tra i contatti dell'accumulatore potrà dare origine a bruciature o ad incendi.
 - ▶ **In caso d'impiego errato si provoca il pericolo di fuoriuscita di liquido dalla batteria ricaricabile. Evitarne assolutamente il contatto. In caso di contatto accidenta-**

22 | Italiano

le, sciacquare accuratamente con acqua. Rivolgersi immediatamente al medico, qualora il liquido dovesse entrare in contatto con gli occhi. Il liquido fuoriuscito dalla batteria ricaricabile potrà causare irritazioni cutanee o ustioni.

- ▶ **In caso di difetto e di uso improprio della batteria ricaricabile vi è il pericolo di una fuoriuscita di vapori. Far entrare aria fresca e farsi visitare da un medico in caso di disturbi.** I vapori possono irritare le vie respiratorie.
- ▶ **Caricare la batteria ricaricabile solo ed esclusivamente nei dispositivi di carica consigliati dal produttore.** Per un dispositivo di carica previsto per un determinato tipo di batteria sussiste pericolo di incendio se viene utilizzato con un tipo diverso di batteria ricaricabile.
- ▶ **Utilizzare la batteria ricaricabile esclusivamente insieme al prodotto Bosch.** Solo in questo modo la batteria ricaricabile viene protetta da sovraccarico pericoloso.
- ▶ **Se si usano oggetti appuntiti, come ad es. chiodi o un cacciavite, oppure se si esercita forza dall'esterno, la batteria ricaricabile può danneggiarsi.** Può verificarsi un cortocircuito interno e la batteria può incendiarsi, emettere fumo, esplodere o surriscaldarsi.

Descrizione del prodotto e caratteristiche

Uso conforme alle norme

La torcia a batteria è concepita per un'illuminazione portatile, limitata nel tempo e nello spazio in ambienti interni ed esterni asciutti e non è adatta per un'illuminazione generale dell'ambiente.

Componenti illustrati

La numerazione dei componenti illustrati si riferisce all'illustrazione della lampada a batteria sulla pagina con la rappresentazione grafica.

- 1 Interruttore di avvio/arresto
- 2 Cristallo diffusore
- 3 Radiatore
- 4 Tasto di sbloccaggio della batteria ricaricabile*
- 5 Batteria ricaricabile*
- 6 Staffa di supporto per la regolazione dell'angolo di illuminazione

*L'accessorio illustrato oppure descritto non è compreso nel volume di fornitura standard. L'accessorio completo è contenuto nel nostro programma accessori.

Dati tecnici

Lampada a batteria ricaricabile		GLI PortaLED 102		GLI PortaLED 136		GLI PortaLED 238	
Codice prodotto		3 601 D46 0..		3 601 D46 1..		3 601 D46 2..	
Tensione nominale	V=	14,4	18	14,4	18	14,4	18
Autonomia, ca.	min/Ah	57	70	57	70	57	70
Peso in funzione della EPTA-Procedure 01:2014	kg	3,4 – 3,5	3,4 – 3,9	3,6 – 3,7	3,6 – 4,1	3,8 – 3,9	3,8 – 4,3

La riproduzione a colori degli oggetti illuminati può subire alterazioni.

Batteria ricaricabile

Temperatura ambiente consentita		
– durante la carica	°C	0 ... +45
– durante il funzionamento* e per lo stoccaggio	°C	–20 ... +50
Batterie raccomandate		GBA 14,4 V .. GBA 18 V .. GBA 18 V ...W
Caricabatteria raccomandati		AL 18.. GAL 3680 GAL 18...W**

* prestazioni limitate in presenza di temperature < 0 °C

** solo per batterie a induzione

Montaggio

Caricare la batteria (accessori) (vedi figura A)

- ▶ **Utilizzare esclusivamente i dispositivi di carica elencati nella pagina degli accessori.** Solo questi dispositivi di carica corrispondono alla batteria ricaricabile Li-Ion utilizzata nella lampada a batteria ricaricabile.

Nota bene: La batteria ricaricabile viene fornita parzialmente carica. Per garantire l'intera potenza della batteria ricaricabile, prima del primo impiego ricaricare completamente la batteria ricaricabile nella stazione di ricarica.

La batteria ricaricabile a ioni di litio può essere ricaricata in qualsiasi momento senza ridurne la durata. Un'interruzione dell'operazione di ricarica non danneggia la batteria ricaricabile.

La batteria ricaricabile Li-Ion è protetta dalla «Electronic Cell Protection (ECP)» contro lo scaricamento totale. In caso di batteria ricaricabile scarica, la lampada a batteria ricaricabile viene spenta tramite un collegamento di protezione.

- ▶ **Dopo lo spegnimento automatico della lampada a batteria ricaricabile non continuare a premere l'interruttore.**

re di avvio/arresto. La batteria ricaricabile potrebbe venir danneggiata.

Per la rimozione della batteria ricaricabile 5 premere il tasto di sbloccaggio 4 ed estrarre, tirando verso l'alto, la batteria ricaricabile dal suo supporto. **Durante questa operazione non forzare in alcun modo.**

Si prega di attenersi alle indicazioni relative allo smaltimento.

Uso

Messa in funzione

Applicazione della batteria ricaricabile (vedi figura A)

Inserire la batteria 5 carica nel suo supporto fino a quando la stessa scatta in posizione in modo percettibile ed è posizionata in modo allineato.

Accendere/spegnere

Per la **messa in funzione** della lampada a batteria ricaricabile premere l'interruttore di avvio/arresto 1.

Per **spegnere** la lampada a batteria ricaricabile premere nuovamente l'interruttore di avvio/arresto 1.

È possibile ripetere l'accensione solamente dopo 1 s dallo spegnimento.

Per risparmiare energia accendere la lampada a batteria ricaricabile solo se la stessa viene utilizzata.

Regolazione della luminosità

Premere brevemente l'interruttore di avvio/arresto 1 per accendere la lampada a batteria con la luminosità massima. Per l'adattamento della luminosità in 3 gradi tenere premuto l'interruttore di avvio/arresto 1 fino al raggiungimento della luminosità desiderata.

Protezione termosensibile contro sovraccarichi

In caso di superamento della temperatura ammissibile del radiatore di 60 °C, la lampada a batteria si spegne. Lasciare raffreddare la lampada a batteria ed accenderla di nuovo.

Indicazioni operative (vedere figure B - C)

Con la staffa di supporto 6 è possibile bloccare il coperchio della valigetta in una posizione di 45°. La lampada a batteria può essere fatta funzionare anche con coperchio della valigetta completamente aperto o chiuso.

La lampada a batteria lampeggia 3x e illumina con luminosità ridotta se la durata illuminazione è di ≤ 10 minuti.

Manutenzione ed assistenza

Manutenzione e pulizia

Se la batteria ricaricabile non dovesse più funzionare, rivolgersi ad un Centro per il Servizio Clienti elettrotensili Bosch autorizzato.

La lampada a batteria ricaricabile non richiede manutenzione e non contiene particolari che devono essere sostituiti o che necessitano manutenzione.

Per evitare danneggiamenti pulire l'insero in plastica della lampada a batteria ricaricabile esclusivamente con un panno asciutto e morbido. Non utilizzare detergenti oppure solventi.

Assistenza clienti e consulenza impieghi

Il servizio di assistenza risponde alle Vostre domande relative alla riparazione ed alla manutenzione del Vostro prodotto nonché concernenti le parti di ricambio. Disegni in vista esplosa ed informazioni relative alle parti di ricambio sono consultabili anche sul sito:

www.bosch-pt.com

Il team Bosch che si occupa della consulenza impieghi vi aiuterà in caso di domande relative ai nostri prodotti ed ai loro accessori.

Per ogni tipo di richiesta o di ordinazione di pezzi di ricambio, è indispensabile comunicare sempre il codice prodotto a dieci cifre riportato sulla targhetta di fabbricazione della lampada a batteria ricaricabile.

Italia

Officina Elettrotensili
Robert Bosch S.p.A.
Corso Europa, ang. Via Trieste 20
20020 LAINATE (MI)
Tel.: (02) 3696 2663
Fax: (02) 3696 2662
Fax: (02) 3696 8677
E-Mail: officina.elettrotensili@it.bosch.com

Svizzera

Sul sito www.bosch-pt.com/ch/it è possibile ordinare direttamente on-line i ricambi.
Tel.: (044) 8471513
Fax: (044) 8471553
E-Mail: Aftersales.Service@de.bosch.com

Trasporto


Le batterie ricaricabili agli ioni di litio contenute sono soggette ai requisiti di legge relativi a merci pericolose. Le batterie ricaricabili possono essere trasportate su strada tramite l'utente senza ulteriori precauzioni.

In caso di spedizione tramite terzi (es.: trasporto aereo oppure spedizioniere) devono essere osservati particolari requisiti relativi ad imballo e marcatura. In questo caso per la preparazione del pezzo da spedire è necessario ricorrere ad un esperto per merce pericolosa.

Spedire batterie ricaricabili solamente se la carcassa non è danneggiata. Coprire con nastro adesivo i contatti scoperti ed imballare la batteria ricaricabile in modo tale che non si muova nell'imballo.

Vi preghiamo di osservare anche eventuali ulteriori norme nazionali.

Smaltimento

 Indirizzare ad un riciclaggio rispettoso dell'ambiente lampade a batteria ricaricabile, batterie ricaricabili, accessori ed imballaggi non più impiegabili.

Non gettare lampade a batteria ricaricabile e batterie ricaricabili/batterie tra i rifiuti domestici!

24 | Nederlands

Solo per i Paesi della CE:

Conformemente alla direttiva europea 2012/19/UE sui rifiuti di apparecchiature elettriche ed elettroniche, le lampade a batteria ricaricabile diventate inservibili e, in base alla direttiva 2006/66/CE, le batterie ricaricabili/batterie difettose o consumate devono essere raccolte separatamente ed essere inviate ad una riutilizzazione ecologica.

Per le batterie ricaricabili/le batterie non funzionanti rivolgersi al Consorzio:

Italia

Ecoelit
Viale Misurata 32
20146 Milano
Tel.: +39 02 / 4 23 68 63
Fax: +39 02 / 48 95 18 93

Svizzera

Batrec AG
3752 Wimmis BE

Batterie ricaricabili/Batterie:**Li-Ion:**

Si prega di tener presente le indicazioni riportate nel paragrafo «Trasporto», pagina 23.

Con ogni riserva di modifiche tecniche.

Nederlands**Veiligheidsvoorschriften****Veiligheidsvoorschriften voor acculampen**

Lees alle veiligheidswaarschuwingen en alle voorschriften. Als de waarschuwingen en voorschriften niet worden opgevolgd, kan dit een elektrische schok, brand of ernstig letsel tot gevolg hebben.

- ▶ **Lees alle bijbehorende veiligheidsvoorschriften en aanwijzingen voor de accu of het elektrische gereedschap waarmee de accu is geleverd.**
- ▶ **Werk met de acculamp niet in een omgeving met explosiegevaar.**
- ▶ **Druk na het automatisch uitschakelen van de acculamp niet meer op de aan/uit-schakelaar.** De accu kan anders beschadigd worden.
- ▶ **Richt de lichtstraal niet op personen of dieren en kijk zelf niet in de lichtstraal, ook niet vanaf een grote afstand.**

▶ **Gebruik uitsluitend origineel Bosch-toebehoren.**

▶ **Dek het LED-paneel niet af terwijl de acculamp in werking is.** Het LED-paneel wordt tijdens de werking warm en kan verbrandingen veroorzaken als de warmte zich ophoopt.

▶ **Gebruik de acculamp niet in het verkeer op de openbare weg.** De acculamp is niet goedgekeurd voor verlichting in het verkeer op de openbare weg.

▶ **Neem altijd de accu uit de acculamp voor werkzaamheden aan de lamp (zoals montage, onderhoud, enz.) en voor het vervoeren en opbergen van de lamp.**

▶ **Laat kinderen de acculamp niet gebruiken.** Deze is bestemd voor professioneel gebruik. Kinderen kunnen onbedoeld zichzelf of anderen verblinden.

▶ **Open de accu niet.** Er bestaat gevaar voor kortsluiting.



Bescherm de accu tegen hitte, bijvoorbeeld ook tegen voortdurend zonlicht, vuur, water en vocht. Er bestaat explosiegevaar.

▶ **Voorkom aanraking van de niet-gebruikte accu met paperclips, munten, sleutels, spijkers, schroeven en andere kleine metalen voorwerpen die overbrugging van de contacten kunnen veroorzaken.** Kortsluiting tussen de accucontacten kan brandwonden of brand tot gevolg hebben.

▶ **Bij verkeerd gebruik kan vloeistof uit de accu lekken. Voorkom contact daarmee. Spoel bij onvoorzien contact met water af. Wanneer de vloeistof in de ogen komt, dient u bovendien een arts te raadplegen.** Gelekte accuvloeistof kan tot huidirritaties en verbrandingen leiden.

▶ **Bij beschadiging en onjuist gebruik van de accu kunnen er dampen vrijkomen. Zorg voor frisse lucht en raadpleeg bij klachten een arts.** De dampen kunnen de luchtwegen irriteren.

▶ **Laad accu's alleen op in oplaadapparaten die door de fabrikant worden geadviseerd.** Voor een oplaadapparaat dat voor een bepaald type accu geschikt is, bestaat brandgevaar wanneer het met andere accu's wordt gebruikt.

▶ **Gebruik de accu alleen in combinatie met uw Bosch-product.** Alleen zo wordt de accu tegen gevaarlijke overbelasting beschermd.

▶ **Door scherpe voorwerpen, zoals bijv. spijkers of schroevendraaiers of door krachtinwerking van buitenaf kan de accu beschadigd worden.** Het kan tot een interne kortsluiting leiden en de accu doen branden, roken, exploderen of oververhitten.

Product- en vermogensbeschrijving**Gebruik volgens bestemming**

De acculamp is bestemd voor het mobiel, ruimtelijk of in de tijd beperkt verlichten in droge binnen- en buitenruimtes en is niet geschikt voor de algemene verlichting van ruimtes.

Afgebeelde componenten

De componenten zijn genummerd zoals op de afbeelding van de acculamp op de pagina met afbeeldingen.

- 1 Aan/uit-schakelaar
- 2 Diffusor
- 3 Koelelement

4 Accu-ontgrendelingsknop*

5 Accu*

6 Steunbeugel voor het instellen van de verlichtingshoek

*** Niet elk afgebeeld en beschreven toebehoren wordt standaard meegeleverd. Het volledige toebehoren vindt u in ons toebehoren-programma.**

Technische gegevens

Acculamp		GLI PortaLED 102		GLI PortaLED 136		GLI PortaLED 238	
Productnummer		3 601 D46 0..		3 601 D46 1..		3 601 D46 2..	
Nominale spanning	V=	14,4	18	14,4	18	14,4	18
Brandduur, ca.	min/Ah	57	70	57	70	57	70
Gewicht volgens EPTA-Procedure 01:2014	kg	3,4 – 3,5	3,4 – 3,9	3,6 – 3,7	3,6 – 4,1	3,8 – 3,9	3,8 – 4,3

De kleurweergave van de verlichte objecten kan vervalst worden.

Accu

Toegestane omgevingstemperatuur		
– bij het laden	°C	0 ... +45
– bij het gebruik* en bij opslag	°C	–20 ... +50
Aanbevolen accu's		GBA 14,4 V .. GBA 18 V .. GBA 18 V ...W
Aanbevolen laadapparaten		AL 18.. GAL 3680 GAL 18...W**

* beperkt vermogen bij temperaturen < 0 °C

** alleen voor inductieve accu's

Montage

Accu opladen (toebehoren) (zie afbeelding A)

- **Gebruik alleen de oplaadapparaten die op de toebehorenpagina vermeld staan.** Alleen deze oplaadapparaten zijn afgestemd op de bij de acculamp gebruikte lithiumion-accu.

Opmerking: De accu wordt gedeeltelijk opgeladen geleverd. Om de volledige capaciteit van de accu te verkrijgen, laadt u voor het eerste gebruik de accu volledig in het oplaadapparaat op.

De lithiumionaccu kan op elk moment worden opgeladen zonder de levensduur te verkorten. Een onderbreking van het opladen schaadt de accu niet.

De lithiumionaccu is met „Electronic Cell Protection (ECP)” tegen te sterk ontladen beschermd. Als de accu leeg is, wordt de acculamp door een veiligheidsschakeling uitgeschakeld.

- **Druk na het automatisch uitschakelen van de acculamp niet meer op de aan/uit-schakelaar.** De accu kan anders beschadigd worden.

Als u de accu 5 wilt verwijderen, drukt u op de ontgrendelingsknop 4 en trekt u de accu naar boven uit de opname. **Forceer daarbij niet.**

Neem de voorschriften ten aanzien van de afvalverwijdering in acht.

Gebruik

Ingebruikneming

Accu plaatsen (zie afbeelding A)

Zet de opgeladen accu 5 in de opname tot deze merkbaar vastklikt en vlak aansluit.

In- en uitschakelen

Als u de acculamp wilt **inschakelen**, drukt u de aan/uit-schakelaar 1 in.

Als u de acculamp wilt **uitschakelen**, drukt u de aan/uit-schakelaar 1 opnieuw in.

Opnieuw inschakelen is pas 1 seconde na het uitschakelen mogelijk.

Om energie te besparen, schakelt u de acculamp alleen in wanneer u deze gebruikt.

Lichtintensiteit instellen

Druk kort op de aan/uit-schakelaar 1 om de accu met maximale lichtintensiteit in te schakelen. Houd voor het aanpassen van de lichtintensiteit in drie stappen de aan/uit-schakelaar 1 ingedrukt tot de gewenste lichtintensiteit bereikt is.

Temperatuurafhankelijke beveiliging tegen overbelasting

Bij overschrijding van de toegestane koellichaamtemperatuur van 60 °C wordt de acculamp uitgeschakeld. Laat de acculamp afkoelen en schakel deze weer in.

Tips voor de werkzaamheden (zie afbeeldingen B – C)

Met de steunbeugel 6 kunt u het kofferdeksel in een stand van 45 ° vergrendelen. De acculamp kan ook worden gebruikt als het kofferdeksel volledig geopend of gesloten is.

De acculamp knippert drie keer en brandt met verminderde lichtintensiteit als de verlichtingsduur ≤ 10 minuten bedraagt.

26 | Dansk

Onderhoud en service

Onderhoud en reiniging

Neem contact op met een erkende klantenservicewerkplaats voor Bosch elektrische gereedschappen als de accu niet meer naar behoren werkt.

De acculamp is onderhoudsvrij en heeft geen delen die vervangen of onderhouden moeten worden.

Reinig het venster van de acculamp alleen met een droge, zachte doek, om beschadigingen te voorkomen. Gebruik geen reinigings- of oplosmiddelen.

Klantenservice en gebruikadviezen

Onze klantenservice beantwoordt uw vragen over reparatie en onderhoud van uw product en over vervangingsonderdelen. Explosietekeningen en informatie over vervangingsonderdelen vindt u ook op:

www.bosch-pt.com

Het Bosch-team voor gebruikadviezen helpt u graag bij vragen over onze producten en toebehoren.

Vermeld bij vragen en bestellingen van vervangingsonderdelen altijd het uit tien cijfers bestaande zaaknummer volgens het typeplaatje van de acculamp.

Nederland

Tel.: (076) 579 54 54

Fax: (076) 579 54 94

E-mail: gereedschappen@nl.bosch.com

België

Tel.: (02) 588 0589

Fax: (02) 588 0595

E-mail: outillage.gereedschap@be.bosch.com

Vervoer

Op de meegeleverde lithiumionaccu's zijn de eisen voor het vervoer van gevaarlijke stoffen van toepassing. De accu's kunnen door de gebruiker zonder verdere voorwaarden over de weg worden vervoerd.

Bij de verzending door derden (bijv. luchtvervoer of expeditiebedrijf) moeten bijzondere eisen ten aanzien van verpakking en markering in acht worden genomen. In deze gevallen moet bij de voorbereiding van de verzending een deskundige voor gevaarlijke goederen worden geraadpleegd.

Verzend accu's alleen als de behuizing onbeschadigd is. Plak blootliggende contacten af en verpak de accu zodanig dat deze niet in de verpakking beweegt.

Neem ook eventuele overige nationale voorschriften in acht.

Afvalverwijdering



Acculampen, accu's toebehoren en verpakkingen dienen op een voor het milieu verantwoorde wijze te worden gerecycled.

Gooi acculampen, accu's en batterijen niet bij het huisvuil.

Alleen voor landen van de EU:



Volgens de Europese richtlijn 2012/19/EU over elektrische en elektronische oude apparaten moeten niet meer bruikbare acculampen en volgens richtlijn 2006/66/EG moeten defecte of lege accu's en batterijen apart worden ingezameld en op een voor het milieu verantwoorde wijze worden hergebruikt.

Accu's en batterijen:



Li-ion:

Lees de aanwijzingen in het gedeelte „Vervoer”, pagina 26 en neem deze in acht.

Wijzigingen voorbehouden.

Dansk

Sikkerhedsinstrukser

Sikkerhedsinstrukser til akku-lamper



Læs alle sikkerhedsinstrukser og anvisninger. I tilfælde af manglende overholdelse af sikkerhedsinstrukserne og anvisningerne er der risiko for elektrisk stød, brand og/eller alvorlige kvæstelser.

- ▶ **Læs og overhold venligst alle sikkerhedsinstrukser og anvisninger, der er vedlagt akkuen eller el-værktøjet, som akkuen leveres sammen med.**
- ▶ **Arbejd ikke med akku-lampen i eksplosionsfarlige omgivelser.**
- ▶ **Tryk efter automatisk slukning af akku-lampen ikke mere på start-stop-kontakten.** Akkuen kan blive beskadiget.
- ▶ **Ret ikke lysstrålen mod personer eller dyr og ret ikke blikket ind i lysstrålen, heller ikke fra stor afstand.**
- ▶ **Brug kun originalt tilbehør fra Bosch.**
- ▶ **Tildæk ikke LED-panelet, så længe akku-lampen er i drift.** LED-panelet bliver varmt under brug og kan føre til forbrændinger, hvis denne varme ophobes.
- ▶ **Brug ikke akku-lampen i trafikken.** Akku-lampen er ikke godkendt til belysning i trafikken.
- ▶ **Tag akkuen ud af akku-lampen, før der arbejdes på akku-lampen (f. eks. montering, vedligeholdelse osv.) og før den transporteres og lægges til opbevaring.**
- ▶ **Børn må ikke anvende akku-lampen.** Den er beregnet til professionel brug. Børn kan utilsigtet komme til at blæde sig selv eller personer.

- **Åben ikke akkuen.** Fare for kortslutning.



Beskyt akkuen mod varme (f.eks. også mod varme solstråler, brand, vand og fugtighed). Fare for eksplosion.

- **Ikke benyttede akku'er må ikke komme i berøring med kontorclips, mønter, nøgler, søm, skruer eller andre små metalgenstande, da disse kan kortslutte kontaktterne.** En kortslutning mellem batteri-kontaktterne øger risikoen for personskader i form af forbrændinger.

- **Hvis akku'en anvendes forkert, kan der slippe væske ud af akku'en. Undgå at komme i kontakt med denne væske. Hvis det alligevel skulle ske, skylles med vand. Søg læge, hvis væsken kommer i øjnene.** Akku-væske kan give hudirritation eller forbrændinger.

- **Beskadiges akkuen eller bruges den forkert, kan der sive dampe ud. Tilfør frisk luft og søg læge, hvis du føler dig utilpas.** Dampene kan irritere luftvejene.

- **Oplad kun akku'er i ladeaggregater, der er anbefalet af fabrikanten.** Et ladeaggregat, der er egnet til en bestemt type batterier, må ikke benyttes med andre batterier – brandfare.

- **Anvend kun akkuen i forbindelse med dit Bosch produkt.** Kun på denne måde beskyttes akkuen mod farlig overbelastning.

- **Akkuen kan blive beskadiget af spidse genstande som f.eks. nåle eller skruetrækkere eller ekstern kraftpåvirkning.** Der kan opstå indvendig kortslutning, så akkuen kan antændes, ryge, eksplodere eller overophedes.

Beskrivelse af produkt og ydelse

Beregnet anvendelse

Akku-lampen er beregnet til kontant, rumligt og tidsmæssigt begrænset oplysning i tørre indendørs- og udendørsområder og er ikke beregnet til brug som generel rumbelysning.

Illustrerede komponenter

Nummereringen af de illustrerede komponenter refererer til illustrationen af akku-lampen på illustrationssiden.

- 1 Start-stop-kontakt
- 2 Lampeglas
- 3 Køleelement
- 4 Akku-udløserknap*
- 5 Akku*
- 6 Støttebøjle til indstilling af belysningsvinklen

*Tilbehør, som er illustreret og beskrevet i brugsanvisningen, er ikke indeholdt i leveringen. Det fuldstændige tilbehør findes i vores tilbehørsprogram.

Tekniske data

Akku-lampe		GLI PortaLED 102		GLI PortaLED 136		GLI PortaLED 238	
Typenummer		3 601 D46 0..		3 601 D46 1..		3 601 D46 2..	
Nominel spænding	V=	14,4	18	14,4	18	14,4	18
Tændetid, ca.	min/Ah	57	70	57	70	57	70
Vægt svarer til EPTA-Procedure 01:2014	kg	3,4 – 3,5	3,4 – 3,9	3,6 – 3,7	3,6 – 4,1	3,8 – 3,9	3,8 – 4,3

Farvegengivelsen af de belyste genstande kan være forvrænget.

Akku

Tilladt omgivelsestemperatur		
– ved opladning	°C	0 ... +45
– ved drift* og opbevaring	°C	–20 ... +50
Anbefalede batterier		GBA 14,4 V .. GBA 18 V .. GBA 18 V ...W
Anbefalede ladere		AL 18 .. GAL 3680 GAL 18...W**

* begrænset effekt ved temperaturer < 0 °C

** kun til induktive akkuer

Montering

Opladning af akku (tilbehør) (se Fig. A)

- **Brug kun de ladeaggregater, der findes på tilbehørssiden.** Kun disse ladeaggregater er afstemt i forhold til den Li-ion-akku, der bruges på din akku-lampe.

Bemærk: Akkuen er til dels oplades ved udleveringen. For at sikre at akkuen fungerer 100 % oplades akkuen helt før første ibrugtagning.

Li-ion-akkuen kan oplades til enhver tid, uden at levetiden forkortes. En afbrydelse af opladningen beskadiger ikke akkuen. Li-ion-akkuen er beskyttet mod afladning med „Electronic Cell Protection (ECP)“. Er akkuen afladet, slukkes akku-lampen med en beskyttelseskontakt.

- **Tryk efter automatisk slukning af akku-lampen ikke mere på start-stop-kontakten.** Akkuen kan blive beskadiget.

Akkuen tages ud 5 ved at trykke på akku-udløserknappen 4 og trække akkuen opad og ud af akku-holderen. **Undgå brug af vold.**

Læs og overhold henvisningerne mhr. bortskaffelse.

28 | Dansk

Brug

Ibrugtagning

Isæt akku (se Fig. A)

Anbring den opladte akku 5 i akku-holderen, til denne falder mærkbart i hak og flugter med kanten.

Tænd/sluk

Tryk til **ibrugtagning** af akku-lampen på start-stop-kontakten 1.

Akku-lampen **slukkes** ved at trykke på start-stop-kontakten 1 en gang til.

Gentaget tænding er først muligt 1 s efter slukningen.

For at spare på energien bør du kun tænde for akku-lampen, når du bruger den.

Lysstyrke indstilles

Tryk kort på start-stop-kontakten 1 for at tænde for akku-lampen med maks. lysstyrke. Hold for tilpasning af lysstyrken i 3 trin start-stop-kontakten 1 nede, til den ønskede lysstyrke er nået.

Temperaturafhængig overbelastningsbeskyttelse

Overskrides den tilladte køleelementtemperatur på 60 °C, slukker akku-lampen. Lad akku-lampen afkøle og tænd for akku-lampen igen.

Arbejdsvejledning (se Fig. B - C)

Med støttebøjlen 6 kan du fastlåse kuffertlåget i en position på 45°. Akku-lampen kan også køre, når kuffertlåget er helt åbnet eller lukket.

Akku-lampen blinker 3x og lyser med reduceret lysstyrke, når den tid, hvor den er tændt, varer ≤ 10 minutter.

Vedligeholdelse og service

Vedligeholdelse og rengøring

Når akkuen ikke fungerer mere, bedes du kontakte et autoriseret serviceværksted for Bosch el-værktøj.

Akku-lampen er vedligeholdelsesfri og består ikke af dele, der skal skiftes eller vedligeholdes.

Rengør kun kunststoffskenen på akku-lampen med en tør, blød klud for at undgå beskadigelser. Anvend ikke rengørings- eller opløsningsmidler.

Kundeservice og brugerrådgivning

Kundeservice besvarer dine spørgsmål vedr. reparation og vedligeholdelse af dit produkt samt reservedele. Eksplosions-tegninger og informationer om reservedele findes også under:

www.bosch-pt.com

Bosch brugerrådgivningsteamet vil gerne hjælpe dig med at besvare spørgsmål vedr. vores produkter og deres tilbehør.

Det 10-cifrede typenummer på akku-lampens typeskilt skal altid angives ved forespørgsler og bestilling af reservedele.

Dansk

Bosch Service Center

Telegrafvej 3

2750 Ballerup

På www.bosch-pt.dk kan der online bestilles reservedele eller oprettes en reparations ordre.

Tlf. Service Center: 44898855

Fax: 44898755

E-Mail: vaerktoej@dk.bosch.com

Transport

De indeholdte Li-Ion-akkuer overholder bestemmelserne om farligt gods. Akkuerne kan transporteres af brugeren på offentlig vej uden yderligere pålæg.

Ved forsendelse gennem tredjemand (f.eks.: lufttransport eller spedition) skal særlige krav vedr. emballage og mærkning overholdes. Her skal man kontakte en faregodseksperter, før forsendelsesstykket forberedes.

Send kun akkuer, hvis huset er ubeskadiget. Tilkøb åbne kontakter og indpak akkuen på en sådan måde, at den ikke kan bevæge sig i emballagen.

Følg venligst også eventuelle, videreførende, nationale forskrifter.

Bortskaffelse



Akku-lamper, akkuer, tilbehør og emballage skal genbruges på en miljøvenlig måde.

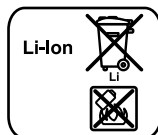
Smid ikke akku-lamper og akkuer/batterier ud sammen med det almindelige husholdningsaffald!

Gælder kun i EU-lande:



Iht. det europæiske direktiv 2012/19/EU om affald af elektrisk og elektronisk udstyr skal ikke mere brugbare akku-lamper og iht. direktiv 2006/66/EF skal defekte eller ud-tjente akkuer/batterier samles separat og genbruges iht. gældende miljøforskrifter.

Akkuer/batterier:



Li-Ion:

Læs og overhold henvisningerne i afsnit „Transport“, side 28.

Ret til ændringer forbeholdes.

Svenska

Säkerhetsanvisningar

Säkerhetsanvisningar för sladdlösa lampor



Läs noga igenom alla säkerhetsanvisningar och instruktioner. Fel som uppstår till följd av att säkerhetsanvisningarna och instruktionerna inte följts kan orsaka elstöt, brand och/eller allvarliga personskador.

- ▶ Läs noga igenom alla säkerhetsanvisningar och instruktioner som bifogats batteriet eller batteriet som levererats med elverktyget.
 - ▶ Den sladdlösa lampan får inte användas i explosionsfarlig omgivning.
 - ▶ Tryck inte längre på strömställaren efter det den sladdlösa lampan automatiskt släckts. Risk finns för att batteriet skadas.
 - ▶ Rikta aldrig ljusstrålen mot personer eller djur och rikta inte heller själv blicken mot ljusstrålen även om du står på längre avstånd.
 - ▶ Använd endast original Bosch tillbehör.
 - ▶ Täck inte över LED-panelen vid påkopplad sladdlös lamp. LED-panelen blir varm under drift och kan förorsaka brännskada om hettan samlas.
 - ▶ Använd inte den sladdlösa lampan för vägtrafik. Den sladdlösa lampan är inte godkänd för vägtrafik.
 - ▶ Ta bort batterierna ur den sladdlösa lampan vid alla åtgärder på lampan (t. ex. montering, service etc.) samt vid transport och lagring.
 - ▶ Låt inte barn använda den sladdlösa lampan. Den är avsedd för yrkesmässig användning. Risk finns att barn bländar sig själv eller andra personer.
 - ▶ Öppna inte batteriet. Detta kan leda till kortslutning.
- Skydda batteriet mot hög värme som t. ex. längre solbestrålning, eld, vatten och fukt. Explosionsrisk föreligger.
- ▶ Håll gem, mynt, nycklar, spikar, skruvar och andra små metallföremål på avstånd från reservbatterier för att

undvika en bygling av kontakterna. En kortslutning av batteriets kontakter kan leda till brännskador eller brand.

- ▶ Om batteriet används på fel sätt finns risk för att vätska rinner ur batteriet. Undvik kontakt med vätskan. Vid oavsiktlig kontakt spola med vatten. Om vätska kommer i kontakt med ögonen uppsök dessutom läkare. Batterivätskan kan medföra hudirritation och brännskada.
- ▶ I skadat eller felanvänt batteri kan ångor uppstå. Tillför friskluft och uppsök läkare vid åkommor. Ångorna kan leda till irritation i andningsvägarna.
- ▶ Ladda batterierna endast i de laddare som tillverkaren rekommenderat. Om en laddare som är avsedd för en viss typ av batterier används för andra batterityper finns risk för brand.
- ▶ Använd batteriet endast för produkter från Bosch. På så sätt skyddas batteriet mot farlig överbelastning.
- ▶ Batteriet kan skadas av vassa föremål som t. ex. spikar eller skruvmejslar eller på grund av yttre påverkan. En intern kortslutning kan uppstå och rök, explosion eller överhettning kan förekomma hos batteriet.

Produkt- och kapacitetsbeskrivning

Ändamålsenlig användning

De sladdlösa lamporna är avsedda för mobil, rumsligt och tidsmässigt begränsad belysning av torra utrymmen inomhus och utomhus och är inte lämpliga för allmän belysning i ett rum.

Illustrerade komponenter

Numreringen av komponenterna hänvisar till illustrationen av den sladdlösa lampan på grafiksidan.

- 1 Strömställare Till/Från
- 2 Diffusionsskiva
- 3 Kylkropp
- 4 Batteriets upplåsningsknapp*
- 5 Batteri*
- 6 Stöbygel för inställning av belysningsvinkeln

*I bruksanvisningen avbildat och beskrivet tillbehör ingår inte i standardleveransen. I vårt tillbehörsprogram beskrivs allt tillbehör som finns.

Tekniska data

Sladdlös lamp		GLI PortaLED 102		GLI PortaLED 136		GLI PortaLED 238	
Produktnummer		3 601 D46 0..		3 601 D46 1..		3 601 D46 2..	
Märkspänning	V=	14,4	18	14,4	18	14,4	18
Lystid, ca	min/Ah	57	70	57	70	57	70
Vikt enligt EPTA-Procedure 01:2014	kg	3,4 – 3,5	3,4 – 3,9	3,6 – 3,7	3,6 – 4,1	3,8 – 3,9	3,8 – 4,3

Färgåtergivningen av belysta objekt kan bli felaktig.

30 | Svenska

Batteri

Tillåten

omgivningstemperatur

– vid laddning °C 0 ... + 45

– vid drift* och lagring °C – 20 ... + 50

Rekommenderade

batterier GBA 14,4 V ..

GBA 18 V ..

GBA 18 V ...W

Rekommenderade laddare

AL 18..

GAL 3680

GAL 18...W**

* Begränsad effekt vid temperaturer < 0 °C

** endast för induktiva batterier

Montage**Batteriets laddning (tillbehör) (se bild A)**

- **Använd endast de laddare som anges på tillbehörssidan.** Endast denna typ av laddare är anpassad till det litium-jonbatteri som används i den sladdlösa lampan.

Anvisning: Batteriet levereras ofullständigt uppladdat. För full effekt ska batteriet före första användningen laddas upp i laddaren.

Litiumjonbatteriet kan när som helst laddas upp eftersom detta inte påverkar livslängden. Batteriet skadas inte om laddning avbryts.

Litium-jonbatteriet är genom "Electronic Cell Protection (ECP)" skyddat mot djupurladdning. Vid urladdat batteri släcker skyddskopplingen den sladdlösa lampan.

- **Tryck inte på strömställaren Till/Från efter det den sladdlösa lampan automatiskt släckts.** Risk finns för att batterimodulen skadas.

Ta bort batteriet 5 genom att trycka på upplåsningsknappen 4 och dra sedan batteriet uppåt ur batterifacket. **Bruka inte våld.**

Beakta anvisningarna för avfallshantering.

Drift**Driftstart****Insättning av batteri (se bild A)**

Skjut in det uppladdade batteriet 5 i batterifacket tills batteriet tydligt snäpper fast och ligger plant.

In- och urkoppling

Tryck strömställaren Till/Från 1 för **att tända** den sladdlösa lampan.

Tryck på nytt strömställaren Till/Från 1 för **att släcka** den sladdlösa lampan.

Lampan kan på nytt kopplas på först 1 s efter det den från-kopplats.

För att spara energi, koppla på den sladdlösa lampan endast när du vill använda den.

Ställ in ljusstyrka

Tryck helt kort strömställaren Till/Från 1 för att koppla på den sladdlösa lampan med maximal ljusstyrka. Håll strömställaren Till/Från 1 för anpassning av ljusstyrkans 3 steg nedtryckt tills önskad ljusstyrka uppnås.

Temperaturberoende överbelastningsskydd

När tillåten kylkroppstemperatur på 60 °C överskrids slås den sladdlösa lampan från. Låt den sladdlösa lampan avkylas och slå sedan åter på lampan.

Arbetsanvisningar (se bilderna B – C)

Med stödbygeln 6 kan väskans lock låsas i ett läge om 45°. Den sladdlösa lampan kan användas båda vid helt öppet och stängt väsklock.

Den sladdlösa lampan blinkar 3 gånger och lyser med reducerad ljusstyrka när lystiden är ≤ 10 minuter.

Underhåll och service**Underhåll och rengöring**

Kontakta en auktoriserad serviceverkstad för Bosch-elverktyg när batteriet inte längre är funktionsdugligt.

Den sladdlösa lampan är underhållsfri och har inga delar som behöver bytas ut eller underhållas.

Rengör den sladdlösa lampans plastglas endast med en torr, mjuk trasa för att inte skada glaset. Använd inte rengörings- eller lösningsmedel.

Kundtjänst och användarrådgivning

Kundservicen ger svar på frågor beträffande reparation och underhåll av produkter och reservdelar. Sprängskisser och information om reservdelar hittar du på:

www.bosch-pt.com

Bosch användarrådgivningsteamet hjälper gärna vid frågor som gäller våra produkter och tillbehör.

Var vänlig ange vid förfrågningar och reservdelsbeställningar produktnummer som består av 10 siffror och som finns på lampans typskylt.

Svenska

Bosch Service Center

Telegrafvej 3

2750 Ballerup

Danmark

Tel.: (08) 7501820 (inom Sverige)

Fax: (011) 187691

Transport

De litiumjonbatterier som ingår är underkastade kraven för farligt gods. Användaren kan utan ytterligare förpliktelser transportera batterierna på allmän väg.

Vid transport genom tredje person (t. ex. flygfrakt eller spedition) ska speciella villkor för förpackning och märkning beaktas. I detta fall bör vid förberedelse av transport en expert för farligt gods konsulteras.

Batterier får försändas endast om höljet är oskadat. Tejpa öppna kontakter och förpacka batteriet så att det inte kan röras i förpackningen.

Beakta även tillämpliga nationella föreskrifter.

Avfallshandtering



Sladdlösa lampor, batterier, tillbehör och förpackning ska omhändertas på miljövänligt sätt för återvinning.

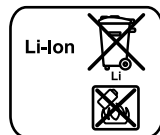
Släng inte sladdlösa lampor och inte heller batterier i hushållsavfall!

Endast för EU-länder:



Enligt europeiska direktivet 2012/19/EU för elektriska och elektroniska apparater måste obrukbara batteridrivna lampor och enligt europeiska direktivet 2006/66/EG felaktiga eller förbrukade batterier separat omhändertas och på miljövänligt sätt lämnas in för återvinning.

Sekundär-/primärbatterier:



Li-jon:

Beakta anvisningarna i avsnittet "Transport", sida 30.

Ändringar förbehålles.

Norsk

Sikkerhetsinformasjon

Sikkerhetsinformasjon for batterilamper



Les gjennom alle advarslene og anvisningene. Feil ved overholdelsen av advarslene og nedenstående anvisninger kan medføre elektriske støt, brann og/eller alvorlige skader.

- ▶ Les og følg alle sikkerhetsanvisningene og instruksene som er vedlagt batteriet eller elektroverktøyet som batteriet ble levert med.
- ▶ Ikke arbeid med batterilampen i eksplosjonsfarlige omgivelser.
- ▶ Trykk etter automatisk utkobling av batterilampen ikke videre på på-/av-bryteren. Batteriet kan ta skade.
- ▶ Rett aldri lysstrålen mot personer eller dyr og se ikke selv inn i lysstrålen, heller ikke fra en stor avstand.
- ▶ Bruk kun originalt Bosch-tilbehør.

- ▶ **Dekk ikke til LED-panelet når batterilampen er i drift.** LED-panelet oppvarmes i drift og kan forårsake forbrenninger hvis varmen ikke kan sirkulere.
- ▶ **Ikke bruk batterilampen i trafikken.** Batterilampen er ikke godkjent til belysning i trafikken.
- ▶ **Ta batteriet ut av batterilampen før alle arbeider på batterilampen (f. eks. montering, vedlikehold etc.) utføres og ved transport og oppbevaring.**
- ▶ **La ikke barn bruke batterilampen.** Den er beregnet til profesjonell bruk. Barn kan ufrivillig blende andre personer eller seg selv.
- ▶ **Batteriet må ikke åpnes.** Det er fare for kortslutning.
- ▶ **Beskytt batteriet mot varme, f. eks. også mot permanent solinnvirkning, ild, vann og fuktighet.** Det er fare for eksplosjoner.
- ▶ **Hold batteriet som ikke er i bruk unna binders, mynter, nøkler, spikre, skruer eller andre mindre metallgjenstander, som kan lage en forbindelse mellom kontaktene.** En kortslutning mellom batterikontaktene kan føre til forbrenninger eller brann.
- ▶ **Ved gal bruk kan det lekke væske ut av batteriet. Unngå kontakt med denne væsken. Ved tilfeldig kontakt må det skylles med vann. Hvis det kommer væske i øynene, må du i tillegg oppsøke en lege.** Batterivæske som renner ut kan føre til irritasjoner på huden eller forbrenninger.
- ▶ **Ved skader og usakkyndig bruk av batteriet kan det slippe ut damp. Tilfør frisk luft og gå til lege hvis det oppstår helseproblemer.** Dampene kan irritere åndretnsorganene.
- ▶ **Lad batteriet kun opp i ladeapparater som er anbefalt av produsenten.** Det oppstår brannfare hvis et ladeapparat som er egnet til en bestemt type batterier, brukes med andre batterier.
- ▶ **Bruk batteriet kun i kombinasjon med Bosch produktet.** Kun slik beskyttes batteriet mot farlig overbelastning.
- ▶ **Batteriet kan bli skadet av spisse gjenstander som spiker eller skrutrekker eller på grunn av påvirkning fra ytre krefter.** Resultat kan bli intern kortslutning, og det kan da komme røyk fra batteriet, eller batteriet kan ta fyr, eksplodere eller bli overopphetet.

Produkt- og ytelsesbeskrivelse

Formålmessig bruk

Den batteridrevne lampen er beregnet for midlertidig belysning i tørre rom forskjellige steder innen- og utendørs. Den er ikke egnet for generell rombelysning.

Illustrerte komponenter

Nummereringen av de illustrerte komponentene gjelder for bildet av batterilampen på illustrasjonssiden.

- 1 På-/av-bryter
- 2 Spredeglass
- 3 Kjøledel
- 4 Batteri-låsetast*

32 | Norsk

- 5 Batteri*
6 Støttebøyle til innstilling av belysningsvinkelen

*Illustrert eller beskrevet tilbehør inngår ikke i standard-leveransen. Det komplette tilbehøret finner du i vårt tilbehørsprogram.

Tekniske data

Batteri-lampe		GLI PortaLED 102		GLI PortaLED 136		GLI PortaLED 238	
Produktnummer		3 601 D46 0..		3 601 D46 1..		3 601 D46 2..	
Nominell spenning	V=	14,4	18	14,4	18	14,4	18
Lysvarighet, ca.	min/Ah	57	70	57	70	57	70
Vekt tilsvarende EPTA-Procedure 01:2014	kg	3,4 – 3,5	3,4 – 3,9	3,6 – 3,7	3,6 – 4,1	3,8 – 3,9	3,8 – 4,3

Det kan hende at gjengivelsen av fargen på de belyste objektene ikke blir helt riktig.

Batteri

Tillatt omgivelsestemperatur		
- ved lading	°C	0 ... +45
- ved drift* og lagring	°C	-20 ... +50
Anbefalte batterier		GBA 14,4 V.. GBA 18 V.. GBA 18 V...W
Anbefalte ladere		AL 18.. GAL 3680 GAL 18...W**

* Redusert ytelse ved temperatur < 0 °C

** kun for induktive batterier

Montering

Opplading av batteriet (tilbehør) (se bilde A)

- **Bruk kun ladeapparatene som er angitt på tilbehørssiden.** Kun disse ladeapparatene er tilpasset til Li-ion-batteriet som brukes i batterilampen.

Merk: Batteriet leveres delvis oppladet. For å sikre full effekt fra batteriet, må du lade det fullstendig opp i ladeapparatet før førstegangs bruk.

Litium-ion-batteriet kan lades opp til enhver tid uten at levetiden forkortes. Det skader ikke batteriet å avbryte oppladningen.

Li-ion-batteriet er beskyttet av «Electronic Cell Protection (ECP)» mot total utlading. Når batteriet er utladet, kobles batterilampen ut med en beskyttelseskobling.

- **Trykk etter automatisk utkobling av batterilampen ikke videre på på-/av-bryteren.** Batteriet kan ta skade.

Til fjerning av batteriet 5 trykker du opplåsingstasten 4 og trekker batteriet oppover ut av batterifestet. **Ikke bruk makt.** Følg informasjonene om kassering.

Bruk

Igangsetting

Innsetting av batteriet (se bilde A)

Sett det oppladede batteriet 5 inn i batterifestet til dette går følbart i lås og ligger godt fast.

Inn-/utkobling

Til **igangsetting** av batteri-lampen må du trykke på på-/av-bryteren 1.

Til **utkobling** av batteri-lampen må du trykke på på-/av-bryteren 1 igjen.

Ny innkopling er først mulig 1 s etter utkoblingen.

Slå batteri-lampen kun på når du bruker den for å spare energi.

Innstilling av lysstyrke

Trykk kort på av-/på-bryteren 1, for å kople batterilampen inn med maksimal lysstyrke. For tilpasning av lysstyrken i 3 trinn holder du på-/av-bryteren 1 trykt inne til ønsket lysstyrke er nådd.

Temperaturavhengig overlastbeskyttelse

Ved overskridelse av den godkjente kjøledeltemperaturen på 60 °C koples batterilampen ut. La batterilampen avkjøle og slå batterilampen på igjen.

Arbeidshenvisninger (se bildene B – C)

Med støttebøylen 6 kan du låse koffertlokket i en 45 °-stilling. Batterilampen kan også brukes ved helt åpent eller lukket koffertlokk.

Batterilampen blinker 3x og lyser med redusert lysstyrke, hvis lysevarigheten er på ≤ 10 minutter.

Service og vedlikehold

Vedlikehold og rengjøring

Hvis batteriet ikke lenger er funksjonsdyktig, må du henvende deg til en autorisert kundeservice for Bosch-elektroverktøy.

Batterilampen er vedlikeholdsfri og inneholder ingen deler som må skiftes eller vedlikeholdes.

Rengjør kunststoffskenen på batteri-lampen kun med en tørr, myk klut, for å unngå skader. Ikke bruk rengjørings- eller løsemidler.

Kundeservice og rådgivning ved bruk

Kundeservicen svarer på dine spørsmål om reparasjon og vedlikehold av produktet samt om reservedeleler. Sprengskisser og informasjon om reservedeler finner du også på:

www.bosch-pt.com

Bosch rådgivningsteamet hjelper deg gjerne ved spørsmål angående våre produkter og deres tilbehør.

Ved alle forespørsler og reservedelsbestillinger må du oppgi det 10-sifrede produktnummeret som er angitt på batterilampens typeskilt.

Norsk

Robert Bosch AS
Postboks 350
1402 Ski
Tel.: 64 87 89 50
Faks: 64 87 89 55

Transport


Li-ion-batteriene i verktøyet underligger kravene for farlig gods. Batteriene kan transporteres på veier av brukeren uten ytterligere krav.

Ved forsendelse gjennom tredje personer (f. eks.: lufttransport eller spedisjon) må det oppfylles spesielle krav til emballasje og merking. Du må da konsultere en ekspert for farlig gods ved forberedelse av forsendelsen.

Send batterier kun hvis huset ikke er skadet. Lim igjen de åpne kontaktene og pakk batteriet slik at det ikke beveger seg i emballasjen.


Ta også hensyn til eventuelle videreførende nasjonale forskrifter.

Deponering

 Batterilamper, batterier, tilbehør og emballasje skal tilføres en miljøvennlig gjenvinning.

Batterilamper og batterier må ikke kastes i vanlig søppel!

Kun for EU-land:

 Iht. det europeiske direktivet 2012/19/EU om gamle elektriske og elektroniske apparater må batterilamper som ikke lenger kan brukes og iht. direktivet 2006/66/EC må defekte eller oppbrukte batterier/oppladbare batterier samles inn adskilt og leveres inn til en miljøvennlig resirkulering.

Batterier/oppladbare batterier:



Li-ion:

Ta hensyn til informasjonene i avsnittet «Transport», side 33.

Rettil endringer forbeholdes.


Suomi

Turvallisuusohjeita

Akkuvalaisimen turvallisuusohjeet



Lue kaikki turvallisuus- ja muut ohjeet. Turvallisuusohjeiden noudattamisen laiminlyönti saattaa johtaa sähköiskuun, tulipaloon ja/tai vakavaan loukkaantumiseen.

- ▶ **Lue ja noudata kaikkia turvallisuus- ja muita ohjeita, joita toimitetaan akun tai akun kanssa toimitetun sähkötyökalan kanssa.**
 - ▶ **Älä koskaan työskentele akkuvalaisimen kanssa räjähdysvaarallisessa ympäristössä.**
 - ▶ **Älä enää paina käynnistyskytkintä akkuvalaisimen automaattisen poiskytkennän jälkeen.** Akku saattaa vahingoittua.
 - ▶ **Älä koskaan suuntaa valosädettä ihmisiin tai eläimiin, älä myös itse katso valosäteeseen edes kaukaa.**
 - ▶ **Käytä vain alkuperäisiä Bosch-lisätarvikkeita.**
 - ▶ **Älä peitä LED-paneelia akkulampun ollessa käytössä.** LED-paneeli kuumenee käytössä ja saattaa aiheuttaa palovamman, jos kuumuus kumuloituu.
 - ▶ **Älä käytä akkuvalaisinta tieliikenteessä.** Akkuvalaisimen käyttö valaisemiseen tieliikenteessä ei ole sallittua.
 - ▶ **Irrota aina akku akkuvalaisimesta ennen kaikkia siihen kohdistuvia töitä (esim. asennus, huolto jne.) sekä akkuvalaisinta kuljettaessa ja säilytettäessä.**
 - ▶ **Älä anna lasten käyttää akkuvalaisinta ilman valvontaa.** Se on tarkoitettu ammattimaiseen käyttöön. Lapset voivat sokaista itseään tai muita ihmisiä tahattomasti.
 - ▶ **Älä avaa akkua.** On olemassa oikosulun vaara.
-  **Suojaa akku kuumuudelta esim. myös pitkäaikaiselta auringonpaisteelta, tulelta, vedeltä ja kosteudelta.** On olemassa räjähdysvaara.
- ▶ **Pidä irrallista akkua loitolla metalliesineistä, kuten paperinliittimistä, kolikoista, avaimista, nauloista, ruuveista tai muista pienistä metalliesineistä, jotka voivat oikosulkea akun koskettimet.** Akkukoskettimien välinen oikosulku saattaa aiheuttaa palovammoja tai johtaa tulipaloon.
 - ▶ **Väärästä käytöstä johtuen akusta saattaa vuotaa nestettä. Vältä koskettamasta nestettä. Jos nestettä vahingossa joutuu iholle, huuhtelee kosketuskohta vedellä. Jos nestettä pääsee silmiin, tarvitaan tämän lisäksi lääkärin apua.** Akusta vuotava neste saattaa aiheuttaa ärsytystä ja palovammoja.
 - ▶ **Jos akku vaurioituu tai sitä käytetään asiaankuuluttomalla tavalla, siitä saattaa purkautua höyryä. Tuuleta raikkaalla ilmalla ja hakeudu lääkärin luo, jos ilmenee haittoja.** Höyryt voivat ärsyttää hengitystiehyeyttä.
 - ▶ **Lataa akku vain valmistajan suosittelemassa latauslaitteessa.** Latauslaite, joka soveltuu määrättyntyyppiselle

34 | Suomi

akulle, saattaa muodostaa tulipalovaaran erilaista akkua ladattaessa.

- **Käytä akkua ainoastaan yhdessä Bosch-tuotteesi kanssa.** Vain täten suojaat akkusi vaaralliselta ylikuormitukselta.
- **Terävät esineet (esim. naulat ja ruuvitaltat) tai kuoreen kohdistuvat iskut voivat vaurioittaa akkua.** Silloin voi syntyä sisäinen oikosulku ja akku voi syttyä palamaan, muodostaa savua, räjähtää tai ylikuumentua.

Tuotekuvaus

Määräyksenmukainen käyttö

Akkuvalaisin on mukana kuljetettava valaisin, joka on tarkoitettu kuivien sisä- ja ulkotilojen eri kohteiden ajallisesti rajoit-

Tekniset tiedot

Akkuvalaisin		GLI PortaLED 102		GLI PortaLED 136		GLI PortaLED 238	
Tuotenumero		3 601 D46 0..		3 601 D46 1..		3 601 D46 2..	
Nimellisjännite	V=	14,4	18	14,4	18	14,4	18
Valaisuaika, n.	min/Ah	57	70	57	70	57	70
Paino vastaa EPTA-Procedure 01:2014	kg	3,4 – 3,5	3,4 – 3,9	3,6 – 3,7	3,6 – 4,1	3,8 – 3,9	3,8 – 4,3

Valaistujen esineiden värit saattavat näkyä vääristyneinä.

Akku

Sallittu ympäristön lämpötila		
– ladattaessa	°C	0... +45
– käytössä* ja säilytyksessä	°C	–20... +50
Suosittelut akut		GBA 14,4 V.. GBA 18 V.. GBA 18 V...W
Suosittelut latauslaitteet		AL 18.. GAL 3680 GAL 18...W**

* rajoitettu tehokkuus, kun lämpötilat < 0 °C

** vain induktioakuille

Asennus

Akun lataus (lisätarvike) (katso kuva A)

- **Käytä vain tarvikesivulla mainittuja latauslaitteita.**

Vain nämä latauslaitteet on sovitettu akkuvalaisimessasi käytettävälle litiumioniakulle.

Huomio: Akku toimitetaan osittain ladattuna. Jotta akun täysi teho voitaisiin taata, tulee akku ennen ensimmäistä käyttöön-ottoa ladata täyteen latauslaitteessa.

Litiumioniakkua voidaan ladata milloin vain lyhentämättä akun elinikää. Latauksen keskeytys ei vaurioita akkua.

Elektroninen kennojen suojaus "Electronic Cell Protection (ECP)" suojaa litiumioniakkua syväpurkaukselta. Akun tyhjessä suojakytentä sammuttaa akkuvalaisimen.

tettuun valaisuun. Se ei sovellu huoneiden tavanomaiseksi valaisimeksi.

Kuvassa olevat osat

Kuvassa olevien osien numerointi viittaa grafiikkasivussa olevaan akkuvalaisimen kuvaan.

- 1 Käynnistyskytkin
- 2 Hajoituslevy
- 3 Jäähdytysrunko
- 4 Akun vapautuspainike*
- 5 Akku*
- 6 Tukisanka valaisukulman säätämiseksi

*Kuvassa tai selostuksessa esiintyvä lisätarvike ei kuulu vakiotoimitukseen. Löydät täydellisen tarvikeluettelon tarvikeohjelmastamme.

- **Älä enää paina käynnistyskytkintä akkuvalaisimen automaattisen poiskytkennän jälkeen.** Akku saattaa vahingoittua.

Irrota akku 5 painamalla lukkopainiketta 4 ja vetämällä akku ylöspäin ulos telineestä. **Älä käytä voimaa tähän.**

Ota huomioon hävitysohjeet.

Käyttö

Käyttöönotto

Akun asennus (katso kuva A)

Työnnä ladattu akku 5 akun telineeseen, kunnes se lukkiutuu tuntuvasti ja asettuu siihen tasaisesti.

Käynnistys ja pysäytys

Sytytä akkuvalaisin painamalla käynnistyskytkintä 1.

Sammuta akkuvalaisin painamalla käynnistyskytkintä 1 uudelleen.

Uudelleenkytkeminen on mahdollista vasta 1 s kuluttua poiskytkennän jälkeen.

Sammuta energiansäästön takia akkuvalaisin, kun et käytä sitä.

Kirkkauden asetus

Sytytä akkuvalaisin täydellä kirkkaudella painamalla käynnistyskytkintä 1 lyhyesti. Säädä kirkkautta kolmessa vaiheessa pitämällä käynnistyskytkin 1 painettuna, kunnes haluttu kirkkaus on saavutettu.

Λämpötilasta riippuvainen ylikuormitusuoja

Kun jäähdytysrungon ylin sallittu lämpötila 60 °C ylittyy, akkuvalaisin kytkeytyy pois päältä. Anna akkuvalaisimen jäähtyä ja käynnistä se sitten uudelleen.

Τyöskentelyohjeita (katso kuvat B – C)

Tukisangan 6 avulla voit lukita laukun kannen 45 °-asentoon. Akkuvalaisinta voi käyttää myös kokonaan avatulla tai suljetulla laukun kannella.

Akkuvalaisin vilkkuu 3x ja valaisee pienemmällä kirkkaudella, kun valaisuaikaa on jäljellä ≤ 10 minuuttia.

Hoito ja huolto**Huolto ja puhdistus**

Jos akku ei enää toimi, käänny Bosch-sopimushuollon puoleen.

Akkuvalaisin on huoltovapaa, eikä siinä ole vaihdettavia tai huollettavia osia.

Puhdista akkuvalaisimen muovilevy vain kuivalla pehmeällä liinalla vaurioiden välttämiseksi. Älä käytä puhdistusaineita tai liuottimia.

Asiakaspalvelu ja käyttöneuvonta

Asiakaspalvelu vastaa tuotteesi korjausta ja huoltoa sekä varaosia koskeviin kysymyksiin. Räjähdyspiirustuksia ja tietoja varaosista löydät myös osoitteesta:

www.bosch-pt.com

Boschin asiakaspalvelu auttaa mielellään sinua tuotteitamme ja niiden lisätarvikkeita koskevissa kysymyksissä.

Ilmoita ehdottomasti 10-numeroinen tuotenumero, joka löytyy akkuvalaisimen tyyppikilvestä, kaikissa kyselyissä ja varaosatilauksissa.

Suomi

Robert Bosch Oy
Bosch-keskushuolto
Pakkalantie 21 A
01510 Vantaa

Voitte tilata varaosat suoraan osoitteesta www.bosch-pt.fi.

Puh.: 0800 98044

Faksi: 010 296 1838

www.bosch.fi

Kuljetus

Toimitukseen kuuluvat litiumioniakut ovat vaara-ainelain määräysten alaisia. Käyttäjä saa kuljettaa akkuja kadulla ilman erikoistoimenpiteitä.

Toimitettaessa sivullisen kautta (esim.: lentorahti tai huolinta) on noudatettava pakkausta ja merkintää koskevia erikoisvaatimuksia. Tällöin on lähetyksen valmistelussa ehdottomasti käytettävä vaara-aineasiantuntijaa.

Lähetä akkuja ainoastaan, jos kotelo on vaurioitumaton. Teippaa avoimet liittimet ja pakkaa akku niin, että se ei pääse liikkumaan pakkauksessa.

Ota myös huomioon mahdolliset tarkemmat kansalliset määräykset.

Hävitys

Toimita akkuvalaisimet, akut, lisätarvikkeet ja pakkaukset ympäristöystävälliseen uusiokäyttöön.

Älä heitä akkuvalaisinta tai akkuja/paristoja talusjätteisiin!

Vain EU-maita varten:

Vanhoja sähkö- ja elektroniikkalaitteita koskevan eurooppalaisen direktiivin 2012/19/EU mukaan käyttökelvottomat akkuvalaisimet ja eurooppalaisen direktiivin 2006/66/EY mukaan vialliset tai loppuun käytetyt akut/paristot täytyy kerätä erikseen ja toimittaa ympäristöystävälliseen kierrätykseen.

Akut/paristot:**Litiumioni:**

Katso ohjeita kappaleessa "Kuljetus", sivu 35.

Oikeus teknisiin muutoksiin pidätetään.

Ελληνικά**Υποδειξεις ασφαλειας****Υποδειξεις ασφαλειας για φακούς μπαταρίας**

Διαβάστε όλες τις υποδείξεις ασφαλειας και τις οδηγίες. Αμέλειες κατά την τήρηση των υποδείξεων ασφαλειας και των οδηγιών μπορεί να προκαλέσουν ηλεκτροπληξία, πυρκαγιά ή/και σοβαρούς τραυματισμούς.

- ▶ **Παρακαλούμε να διαβάσετε και να τηρείτε όλες τις υποδείξεις ασφαλειας και τις οδηγίες που έχουν επισυνάφθει στην μπαταρία ή στο ηλεκτρικό εργαλείο που συνοδεύει η μπαταρία.**
- ▶ **Να μην εργάζεστε με το φακό μπαταρίας σε περιβάλλον στο οποίο υπάρχει κίνδυνος έκρηξης.**
- ▶ **Μη συνεχίζετε να πατάτε το διακόπτη ON/OFF μετά από την αυτόματη απενεργοποίηση του φακού μπαταρίας.** Μπορεί να χαλάσει η μπαταρία.
- ▶ **Μην κατευθύνετε την ακτίνα επάνω σε πρόσωπα ή ζώα και μην κοιτάζετε ο ίδιος/η ίδια κατευθείαν στην ακτίνα, ακόμη και από μεγάλη απόσταση.**
- ▶ **Να χρησιμοποιείτε μόνο γνήσια εξαρτήματα της Bosch.**
- ▶ **Μην καλύπτετε τον πίνακα των φωτοδιόδων όταν ο φακός μπαταρίας λειτουργεί.** Όταν ο φακός μπαταρίας λειτουργεί ο πίνακας των φωτοδιόδων θερμαίνεται και μπορεί να προκαλέσει εγκαύματα.

36 | Ελληνικά

- ▶ **Μην χρησιμοποιήσετε το φακό μπαταρίας στην οδική κυκλοφορία.** Ο φακός μπαταρίας δεν έχει εγκριθεί για φωτισμό στην οδική κυκλοφορία.
- ▶ **Να αφαιρείτε την μπαταρία από το φακό μπαταρίας πριν διεξάγετε κάποια εργασία σ' αυτόν καθώς και πριν τον μεταφέρετε ή τον αποθηκεύσετε.**
- ▶ **Μην αφήσετε παιδιά να χρησιμοποιήσουν το φακό μπαταρίας.** Ο φακός μπαταρίας προορίζεται για επαγγελματική χρήση. Τα παιδιά μπορεί να τυφλώσουν άθελα τον ίδιο τον εαυτό τους ή άλλα πρόσωπα.
- ▶ **Μην ανοίγετε την μπαταρία.** Υπάρχει κίνδυνος βραχυκυκλώματος.



Να προστατεύετε την μπαταρία από υπερβολικές θερμοκρασίες, π. χ. ακόμη και από συνεχή ηλιακή ακτινοβολία, φωτιά, νερό και υγρασία. Υπάρχει κίνδυνος έκρηξης.

- ▶ **Κρατάτε τις μπαταρίες που δε χρησιμοποιείτε μακριά από συνδετήρες χαρτιών, νομίσματα, κλειδιά, καρφιά, βίδες κι άλλα μικρά μεταλλικά αντικείμενα που μπορούν να βραχυκυκλώσουν τις επαφές της μπαταρίας.** Ένα βραχυκύκλωμα των επαφών της μπαταρίας μπορεί να προκαλέσει τραυματισμούς ή φωτιά.
- ▶ **Μια τυχόν εσφαλμένη χρησιμοποίηση μπορεί να οδηγήσει σε διαρροή υγρών από την μπαταρία. Αποφεύγετε κάθε επαφή μ' αυτά. Σε περίπτωση τυχόν επαφής ξεπλύνετε καλά με νερό. Σε περίπτωση που τα υγρά θα έρθουν σε επαφή με τα μάτια, πρέπει να ζητήσετε επίσης και ιατρική βοήθεια.** Διαρρέοντα υγρά μπαταρίας μπορεί να οδηγήσουν σε ερεθισμούς του δέρματος ή σε εγκαύματα.
- ▶ **Σε περίπτωση βλάβης ή/και αντικανονικής χρήσης της μπαταρίας μπορεί να εξέλθουν αναθυμιάσεις από την μπαταρία. Αφήστε να μπει φρέσκο αέρας και επισκεφτείτε ένα γιατρό αν αισθανθείτε ενοχλήσεις.** Οι αναθυμιάσεις μπορεί να ερεθίσουν τις αναπνευστικές οδούς.

- ▶ **Φορτίζετε τις μπαταρίες μόνο με φορτιστές που προτείνονται από τον κατασκευαστή.** Ένας φορτιστής που είναι κατάλληλος μόνο για ένα συγκεκριμένο τύπο μπαταριών δημιουργεί κίνδυνο πυρκαγιάς όταν χρησιμοποιηθεί για άλλες μπαταρίες.
- ▶ **Να χρησιμοποιείτε την μπαταρία μόνο σε συνδυασμό με το προϊόν της Bosch που αποκτήσατε.** Μόνο έτσι προστατεύεται η μπαταρία από μια ενδεχόμενη επικίνδυνη υπερφόρτωση.
- ▶ **Η μπαταρία μπορεί να υποστεί ζημιά από αιχμηρά αντικείμενα, όπως π. χ. καρφί ή κατσαβίδι ή από εξωτερική άσκηση δύναμης.** Μπορεί να προκληθεί ένα εσωτερικό βραχυκύκλωμα με αποτέλεσμα την ανάφλεξη, την εμφάνιση καπνού, την έκρηξη ή την υπερθέρμανση της μπαταρίας.

Περιγραφή του προϊόντος και της ισχύος του

Χρήση σύμφωνα με τον προορισμό

Ο φακός μπαταρίας προορίζεται για τον κινητό, τοπικό και χρονικά περιορισμένο φωτισμό σε στεγνό εσωτερικό και εξωτερικό χώρο και δεν είναι κατάλληλος για γενικό φωτισμό χώρου.

Απεικονιζόμενα στοιχεία

Η απαρίθμηση των απεικονιζόμενων στοιχείων αναφέρεται στην απεικόνιση του φακού μπαταρίας στη σελίδα γραφικών.

- 1 Διακόπτης ON/OFF
- 2 Δίσκος σκέδασης
- 3 Ψυκτικό σώμα
- 4 Πλήκτρο απομανδάλωσης μπαταρίας*
- 5 Μπαταρία*
- 6 Πλαίσιο στήριξης για τη ρύθμιση της γωνίας φωτισμού

* **Εξαρτήματα που απεικονίζονται ή περιγράφονται δεν περιέχονται στη στάνταρ συσκευασία. Για τον πλήρη κατάλογο εξαρτημάτων κοιτά το πρόγραμμα εξαρτημάτων.**

Τεχνικά χαρακτηριστικά

Φακός μπαταρίας		GLI PortaLED 102		GLI PortaLED 136		GLI PortaLED 238	
Αριθμός ευρετηρίου		3 601 D46 0..		3 601 D46 1..		3 601 D46 2..	
Ονομαστική τάση	V=	14,4	18	14,4	18	14,4	18
Διάρκεια φωτεινότητας, περίπου	min/Ah	57	70	57	70	57	70
Βάρος σύμφωνα με EPTA-Procedure 01:2014	kg	3,4 – 3,5	3,4 – 3,9	3,6 – 3,7	3,6 – 4,1	3,8 – 3,9	3,8 – 4,3

Η απόδοση των χρωμάτων των φωτιζόμενων αντικειμένων μπορεί να αλλοιωθεί.

Μπαταρία

Επιτρεπτή θερμοκρασία περιβάλλοντος		
– κατά τη φόρτιση	°C	0 ... +45
– κατά τη λειτουργία* και κατά την αποθήκευση	°C	–20 ... +50

* Περιορισμένη ισχύς στις θερμοκρασίες < 0 °C

** μόνο για επαγγελματικές μπαταρίες

Μπαταρία

Συνιστούμενες μπαταρίες		GBA 14,4 V .. GBA 18 V .. GBA 18 V ...W
Συνιστούμενοι φορτιστές		AL 18.. GAL 3680 GAL 18...W**

* Περιορισμένη ισχύς στις θερμοκρασίες < 0 °C

** μόνο για επαγγελματικές μπαταρίες

Συναρμολόγηση

Φόρτιση μπαταρίας (ειδικό εξάρτημα) (βλέπε εικόνα A)

► **Να χρησιμοποιείτε μόνο τους φορτιστές που αναφέρονται στη σελίδα εξαρτημάτων.** Μόνο αυτοί οι φορτιστές είναι εναρμονισμένοι με την μπαταρία ιόντων λιθίου (Li-Ionen) που χρησιμοποιείται στο φακό μπαταρίας.

Υπόδειξη: Η μπαταρία παραδίδεται μερικώς φορτισμένη. Για να εξασφαλίσετε την πλήρη ισχύ της μπαταρίας πρέπει να την φορτίσετε στο φορτιστή πριν την χρησιμοποιήσετε για πρώτη φορά.

Η μπαταρία ιόντων λιθίου μπορεί να φορτιστεί ανά πάσα στιγμή. Η διακοπή της φόρτισης δεν βλάπτει την μπαταρία.

Η μπαταρία ιόντων λιθίου προστατεύεται από μια ολοκληρωτική εκφόρτιση από τη διάταξη «Electronic Cell Protection (ECP)». Όταν αδειάσει η μπαταρία ο φακός μπαταρίας αποζευγνύεται από μια προστατευτική διάταξη.

► **Μετά την αυτόματη απόζευξη του φακού μπαταρίας σταματήστε το πάτημα του διακόπτη ON/OFF.** Διαφορετικά μπορεί να υποστεί βλάβη η μπαταρία.

Για να αφαιρέσετε την μπαταρία 5 πατήστε το πλήκτρο απομανδάλωσης 4 και αφαιρέστε την μπαταρία από την υποδοχή μπαταρίας τραβώντας την προς τα πάνω. **Μην εφαρμόσετε βία.** Δώστε προσοχή στις υποδείξεις απόσυρσης.

Λειτουργία

Θέση σε λειτουργία

Τοποθέτηση της μπαταρίας (βλέπε εικόνα A)

Τοποθετήστε τη φορτισμένη μπαταρία 5 στην υποδοχή μπαταρίας μέχρι να ακούσετε ότι ασφάλισε και να βεβαιωθείτε ότι δεν προεξέχει.

Θέση σε λειτουργία κι εκτός λειτουργίας

Για να **θέσετε σε λειτουργία** το φακό μπαταρίας πατήστε το διακόπτη ON/OFF 1.

Για να **θέσετε εκτός λειτουργίας** το φακό μπαταρίας πατήστε πάλι το διακόπτη ON/OFF 1.

Για να θέσετε το φακό μπαταρίας πάλι σε λειτουργία πρέπει να περιμένετε 1 δευτερόλεπτο μετά τη θέση του εκτός λειτουργίας.

Να ανάβετε το φακό μόνο όταν τον χρειάζεστε. Έτσι εξοικονομείτε ενέργεια.

Ρύθμιση φωτεινότητας

Πατήστε σύντομα το διακόπτη ON/OFF 1 για να ενεργοποιήσετε το φακό μπαταρίας με τη μέγιστη φωτεινότητα. Κρατήστε το διακόπτη ON/OFF 1 πατημένο για να ρυθμίσετε την επιθυμητή φωτεινότητα σε μια από τις αντίστοιχες 3 βαθμίδες.

Προστασία από υπερφόρτωση σε εξάρτηση από τη θερμοκρασία

Όταν η θερμοκρασία του ψυκτικού σώματος υπερβεί το εγκριμένο όριο των 60 °C ο φακός μπαταρίας διακόπτει αυτόματα τη λειτουργία του. Αφήστε το φακό μπαταρίας να κρυώσει και ακολούθως θέστε τον εκ νέου σε λειτουργία.

Υποδείξεις εργασίας (βλέπε εικόνες B – C)

Με το πλαίσιο στήριξης 6 μπορείτε να ρυθμίσετε το καπάκι της βαλίτζας σε ανοιχτή θέση 45°. Ο φακός μπαταρίας λειτουργεί ακόμη και όταν το καπάκι της βαλίτζας είναι τελείως ανοιχτό ή τελείως κλειστό.

Ο φακός μπαταρίας αναβοσβήνει 3x με μειωμένη ένταση φωτισμού, όταν η διάρκεια φωτισμού ανέρχεται σε ≤ 10 λεπτά.

Συντήρηση και Service

Συντήρηση και καθαρισμός

Όταν η μπαταρία δε λειτουργεί πλέον παρακαλούμε να απευθυνθείτε σ' ένα εξουσιοδοτημένο κατάστημα Service για ηλεκτρικά εργαλεία της Bosch.

Ο φακός μπαταρίας δε χρειάζεται συντήρηση και δεν περιέχει εξαρτήματα που θα πρέπει να αντικαθίστανται ή να συντηρούνται.

Να καθαρίζετε τον πλαστικό δίσκο του φακού μπαταρίας μόνο με ένα στεγνό, μαλακό πανί για να αποφύγετε τυχόν ζημιές. Μην χρησιμοποιήσετε διαλύτες ή απορρυπαντικά.

Service και παροχή συμβουλών χρήσης

Το Service απαντά στις ερωτήσεις σας σχετικά με την επισκευή και τη συντήρηση του προϊόντος σας καθώς και τα κατάλληλα ανταλλακτικά:

www.bosch-pt.com

Η ομάδα παροχής συμβουλών της Bosch απαντά ευχαρίστως στις ερωτήσεις σας σχετικά με τα προϊόντα μας και τα ανταλλακτικά τους.

Όταν ζητάτε διασαφητικές πληροφορίες καθώς και όταν παραγγέľνετε ανταλλακτικά πρέπει να αναφέρετε οπωσδήποτε το 10ψήφιο αριθμό ευρετηρίου που αναγράφεται στην πινακίδα κατασκευαστή του φακού μπαταρίας.

Ελλάδα

Robert Bosch A.E.
Ερχείας 37
19400 Κορωπί – Αθήνα
Τηλ.: 210 5701258
Φαξ: 210 5701283
www.bosch.com
www.bosch-pt.gr

ABZ Service A.E.
Τηλ.: 210 5701380
Φαξ: 210 5701607

Μεταφορά

Οι περιεχόμενες μπαταρίες ιόντων λιθίου υπόκεινται στις απαιτήσεις των επικίνδυνων αγαθών. Οι μπαταρίες μπορούν να μεταφερθούν οδικώς από το χρήστη χωρίς άλλους όρους.

Όταν, όμως, οι μπαταρίες αποστέλλονται από τρίτους (π.χ. αεροπορικώς ή με εταιρία μεταφορών) πρέπει να τηρούνται διάφορες ιδιαίτερες απαιτήσεις για τη συσκευασία και τη σήμανση. Εδώ πρέπει, κατά την προετοιμασία του υπό αποστολή τεμαχίου, να ζητηθεί οπωσδήποτε και η συμβουλή ενός ειδικού για επικίνδυνα αγαθά.

38 | Türkçe

Na apostéllετε τις μπαταρίες μόνο όταν το περίβλημα είναι άθικτο. Να κολλάτε τις γυμνές επαφές με κολλητική ταινία και να συσκευάζετε την μπαταρία κατά τέτοιο τρόπο, ώστε αυτή να μην κουνιέται μέσα στη συσκευασία. Παρακαλούμε να λαμβάνετε επίσης υπόψη σας και τυχόν πιο αυστηρές εθνικές διατάξεις.

Απόσυρση



Οι φακοί μπαταρίας, οι μπαταρίες τα εξαρτήματα και οι συσκευασίες πρέπει να ανακυκλώνονται με τρόπο φιλικό προς το περιβάλλον.

Μην ρίχνετε τους φακούς μπαταρίας και τις μπαταρίες στα απορρίμματα του σπιτιού σας!

Μόνο για χώρες της ΕΕ:



Σύμφωνα με την Κοινοτική Οδηγία 2012/19/ΕΕ σχετικά με τις παλαιές ηλεκτρικές και ηλεκτρονικές συσκευές οι άχρηστοι φακοί μπαταρίας και σύμφωνα με την Κοινοτική Οδηγία 2006/66/ΕΚ οι χαλασμένες ή αναλωμένες μπαταρίες δεν είναι πλέον υποχρεωτικό να συλλέγονται ξεχωριστά για να ανακυκλωθούν με τρόπο φιλικό προς το περιβάλλον.

Μπαταρίες/Επαναφορτιζόμενες μπαταρίες:



Li-Ion:

Παρακαλούμε να δώσετε προσοχή στις υποδείξεις στο κεφάλαιο «Μεταφορά», σελίδα 37.

Τηρούμε το δικαίωμα αλλαγών.

Türkçe

Güvenlik Talimatı

Akülü fenerler için güvenlik talimatı



Bütün uyarıları ve talimat hükümlerini okuyun. Açıklanan uyarılara ve talimat hükümlerine uyulmadığı takdirde elektrik çarpmalarına, yangınlara ve/veya ağır yaralanmalara neden olunabilir.

- ▶ **Lütfen akü ve elektrikli el aleti ekinde teslim edilen güvenlik talimatını ve uyarıları okuyun ve içindekilere uyun.**
- ▶ **Akülü fenerle patlama tehlikesi bulunan yerlerde çalışmayın.**
- ▶ **Akülü fener otomatik olarak kapandıktan sonra açma/kapama şalterine basmaya devam etmeyin.** Akü hasar görebilir.

▶ **Işını kişilere ve hayvanlara doğrultmayın ve uzaktan da olsa ışına bakmayın.**

▶ **Sadece orijinal Bosch aksesuar kullanın.**

▶ **Akülü fener çalışırken LED panelini örtmeyin.** LED panel işletme durumunda ısınır ve bu ısı biriktiği takdirde yanıklara neden olunabilir.

▶ **Akülü feneri trafikte kullanmayın.** Bu akülü fenerin trafikte aydınlatma amacıyla kullanılmasına müsaade yoktur.

▶ **Akülü fenerin kendinde bir çalışma yapmadan önce (örneğin montaj, bakım vb.), akülü feneri naklemeden ve saklarken her defasında aküyü fenerden çıkarın.**

▶ **Çocukların akülü feneri kullanmasına izin vermeyin.** Bu akülü fener profesyonel kullanım için geliştirilmiştir. Çocuklar yanlışlıkla başkalarının gözüne zarar verebilirler.

▶ **Aküyü açmayın.** Kısa devre tehlikesi vardır.



Aküyü aşırı ölçüde ısınmaya karşı; örneğin sürekli güneş ışınına karşı ve ayrıca, ateşe, suya ve neme karşı koruyun. Patlama tehlikesi vardır.

▶ **Kullanılmayan aküyü büro ataçları, madeni bozuk paralar, anahtarlar, çiviler, vidalar veya metal nesnelere uzak tutun. Bunlar köprüleme yaparak kontaklara neden olabilir.** Akü kontakları arasındaki bir kısa devre yangınlara veya yangınlara neden olabilir.

▶ **Yanlış kullanım durumunda aküden sıvı dışarı sızabilir. Bu sıvı ile temasa gelmeyin. Yanlışlıkla temasa gelerseniz su ile iyice yıkayın. Eğer sıvı gözlerinize gelecek olursa hemen bir hekime başvurun.** Dışarı sızan akü sıvısı cilt tahrişlerine ve yangınlara neden olabilir.

▶ **Hasar gördüklerinde veya usulüne uygun kullanılmadıklarında aküler buhar çıkarabilir. Çalıştığınız yeri havalandırın ve şikayet olursa hekime başvurun.** Akülerden çıkan buharlar nefes yollarını tahriş edebilir.

▶ **Aküyü sadece üreticinin tavsiye ettiği şarj cihazı ile şarj edin.** Bir akünün şarjına uygun olarak üretilmiş şarj cihazı başka bir akünün şarjı için kullanılırsa yangın tehlikesi ortaya çıkar.

▶ **Aküyü sadece Bosch ürününüzle kullanın.** Aküyü ancak bu şekilde tehlikeli zorlanmalardan koruyabilirsiniz.

▶ **Çivi veya tornavida gibi sivri, keskin nesnelere veya dıştan kuvvet uygulamaları aküde hasara neden olabilir.** Akü içinde bir kısa devre oluşabilir ve akü yanabilir, duman çıkarabilir, patlayabilir veya aşırı ölçüde ısınabilir.

Ürün ve işlev tanımı

Usulüne uygun kullanım

Bu akülü fener, kuru kapalı ve açık alanların mekansal ve zamansal açıdan sınırlı ve taşınabilir olarak aydınlatılması için tasarlanmış olup, genel mekan aydınlatmasına uygun değildir.

Şekli gösterilen elemanlar

Şekli gösterilen elemanların numaraları, grafik sayfasında bulunan akülü fener şeklindeki numaralarla aynıdır.

- 1 Açma/kapama şalteri
- 2 Dağıtım disk

- 3 Soğutucu
4 Akü boşa alma düğmesi*
5 Akü*

- 6 Aydınlatma açısı ayarı için koruyucu kol
***Şekli gösterilen veya tanımlanan aksesuar standart teslimat kapsamında değildir. Aksesuarın tümünü aksesuar programımızda bulabilirsiniz.**

Teknik veriler

Akülü fener		GLI PortaLED 102		GLI PortaLED 136		GLI PortaLED 238	
Ürün kodu		3 601 D46 0..		3 601 D46 1..		3 601 D46 2..	
Anma gerilimi	V=	14,4	18	14,4	18	14,4	18
Aydınlatma süresi, yaklaşık	dak/Ah	57	70	57	70	57	70
Ağırlığı EPTA-Procedure 01:2014'e göre	kg	3,4 – 3,5	3,4 – 3,9	3,6 – 3,7	3,6 – 4,1	3,8 – 3,9	3,8 – 4,3

Aydınlatılan nesnelerin renkleri bozulmuş olarak görünebilir.

Akü

İzin verilen ortam sıcaklığı		
– Şarjda	°C	0... +45
– İşletmede* ve depolamada	°C	–20... +50
Tavsiye edilen aküler		GBA 14,4 V.. GBA 18 V.. GBA 18 V...W
Tavsiye edilen şarj cihazları		AL 18.. GAL 3680 GAL 18...W**

* < 0 °C sıcaklıklarda sınırlı performans

** Sadece endüktif aküler için

Montaj

Akünün şarjı (aksesuar) (Bakınız: Şekil A)

► **Sadece aksesuar sayfasında belirtilen şarj cihazlarını kullanın.** Sadece bu şarj cihazları akülü fenerinizde bulunan Li-Ionen akülerin şarjına uygundur.

Not: Akü kısmı şarjlı olarak teslim edilir. Aküden tam performansı elde edebilmek için ilk kullanımdan önce aküyü şarj cihazında tam olarak şarj edin.

Li-Ion aküler kullanım ömürleri kısaltmadan istediği zaman şarj edilebilir. Şarj işleminin kesilmesi aküye zarar vermez.

Li-Ionen aküler "Electronic Cell Protection (ECP)" sistemi ile derin deşarja karşı korunmalıdır. Akü boşaldığında akülü fener koruyucu devre yardımı ile kapatılır.

► **Akülü fener otomatik olarak kapandıktan sonra açma/kapama şalterine basmayın.** Aksi takdirde akü hasar görebilir.

Aküyü 5 çıkarmak için boşa alma düğmesine 4 basın ve aküyü yuvasından yukarı doğru çekerek çıkarın. **Bu işlem esnasında zor kullanmayın.**

Tasfiye konusundaki talimat hükümlerine uyun.

İşletme

Çalıştırma

Akünün yerleştirilmesi (Bakınız: Şekil A)

Şarj olmuş aküyü 5 hissedilir biçimde kavrama yapınca ve yerine düzgün biçimde oturuncaya kadar akü yuvasına itin.

Açma/kapama

Akülü feneri **açmak** için açma/kapama şalterine 1 basın.

Akülü feneri **kapatmak** için açma/kapama şalterine 1 yeniden basın.

Kapandıktan sonra tekrar açma ancak 1 saniye sonra mümkündür.

Enerjiden tasarruf etmek için akülü feneri sadece kullanmaya başladığınızda açın.

Aydınlatma şiddetinin ayarlanması

Akülü feneri maksimum aydınlatma şiddeti ile açmak için açma/kapama şalterine 1 kısaca basın. Aydınlatma şiddetini uyarlamak için açma/kapama şalterine 1 istediğiniz aydınlatma şiddeti ayarlanıncaya kadar 3 kademe halinde basın.

Sıcaklığa bağlı aşırı zorlanma emniyeti

60 °C'lik izin verilen soğutma gövdesi sıcaklığı aşıldığında akülü fener söner. Akülü fenerin soğumasını bekleyin ve feneri tekrar açın.

Çalışırken dikkat edilecek hususlar (Bakınız: Şekiller B – C)

Koruyucu kol 6 yardımı ile çanta kapağını 45° konumunda sabitleyebilirsiniz. Akülü fener çanta kapağı tam olarak açık durumda veya kapalı iken de çalıştırılabilir.

Aydınlatma süresi ≤ 10 dakika sürecekl olursa akülü fener 3 kez yanıp söner ve düşük aydınlatma şiddeti ile çalışmaya devam eder.

Bakım ve servis

Bakım ve temizlik

Akü artık işlev görmüyorsa lütfen Bosch elektrikli el aletleri için yetkili bir servise başvurun.

40 | Türkçe

Bu akülü fener bakım gerektirmez ve değiştirilecek veya bakım isteyecek parça içermez.

Hasara neden olmamak için akülü fenerin plastik diskini sadece kuru, yumuşak bir bezle temizleyin. Deterjan veya çözücü madde kullanmayın.

Müşteri hizmeti ve uygulama danışmanlığı

Müşteri hizmeti ürününüzün onarım, bakım ve yedek parçalarına ilişkin sorularınızı yanıtlar. Demonte görünümler ve yedek parçalara ilişkin ayrıntılı bilgiyi aşağıdaki Web sayfasında bulabilirsiniz:

www.bosch-pt.com

Bosch uygulama danışmanlığı ekibi ürünlerimize ve ilgili aksesuara ilişkin sorularınızda size memnuniyetle yardımcı olur.

Bütün başvurularınız ve yedek parça siparişlerinizde lütfen akülü fenerin tip etiketinde bulunan 10 hanelik ürün kodunu belirtin.

Sadece Türkiye için geçerlidir: Bosch genel olarak yedek parçaları 7 yıl hazır tutar.

Türkçe

Bosch San. ve Tic. A.Ş.
Ahi Evran Cad. No:1 Kat:22

Polaris Plaza
80670 Maslak/Istanbul
Bosch Uzman Ekibi +90 (0212) 367 18 88

Işıklar LTD.ŞTİ.
Kızılay Cad. No: 16/C Seyhan

Adana
Tel.: 0322 3599710

Tel.: 0322 3591379

İdeal Elektronik Bobinaj
Yeni San. Sit. Cami arkası No: 67

Aksaray

Tel.: 0382 2151939

Tel.: 0382 2151246

Bulsan Elektrik

İstanbul Cad. Devrez Sok. İstanbul Çarşısı

No: 48/29 İskitler

Ankara

Tel.: 0312 3415142

Tel.: 0312 3410203

Faz Makine Bobinaj

Sanayi Sit. 663 Sok. No: 18

Antalya

Tel.: 0242 3465876

Tel.: 0242 3462885

Örsel Bobinaj

1. San. Sit. 161. Sok. No: 21

Denizli

Tel.: 0258 2620666

Bulut Elektrik

İstasyon Cad. No: 52/B Devlet Tiyatrosu Karşısı

Elazığ

Tel.: 0424 2183559

Körfez Elektrik
Sanayi Çarşısı 770 Sok. No: 71

Erzincan

Tel.: 0446 2230959

Ege Elektrik

İnönü Bulvarı No: 135 Muğla Makasarası Fethiye

Fethiye

Tel.: 0252 6145701

Değer İş Bobinaj

İsmetpaşa Mah. İlk Belediye Başkan Cad. 5/C Şahinbey

Gaziantep

Tel.: 0342 2316432

Çözüm Bobinaj

İsmetpaşa Mah. Eski Şahinbey Belediyesi altı Cad. No: 3/C

Gaziantep

Tel.: 0342 2319500

Onarım Bobinaj

Raifpaşa Cad. No: 67 İskenderun

Hatay

Tel.: 0326 6137546

Günşah Otomotiv

Beylikdüzü Sanayi Sit. No: 210 Beylikdüzü

İstanbul

Tel.: 0212 8720066

Aygem

10021 Sok. No: 11 AOSB Çiğli

İzmir

Tel.: 0232 3768074

Sezmen Bobinaj

Ege İş Merkezi 1201/4 Sok. No: 4/B Yenışehir

İzmir

Tel.: 0232 4571465

Ankaralı Elektrik

Eski Sanayi Bölgesi 3. Cad. No: 43

Kayseri

Tel.: 0352 3364216

Asal Bobinaj

Eski Sanayi Sitesi Barbaros Cad. No: 24

Samsun

Tel.: 0362 2289090

Üstündağ Elektrikli Aletler

Nusretiye Mah. Boyacılar Aralığı No: 9

Tekirdağ

Tel.: 0282 6512884

Nakliye

Alet içindeki lityum iyon (Li-Ion) aküler tehlikeli madde taşıma yönetmeliği hükümlerine tabidir. Aküler başka bir yükümlülük olmaksızın kullanıcı tarafından caddeler üzerinde taşınabilir. Üçüncü kişiler eliyle yollanma durumunda (örneğin hava yolu ile veya nakliye şirketleri ile) paketleme ve etiketlemeye ilişkin özel hükümlere uyulmalıdır. Bu nedenle gönderi paketlenirken bir tehlikeli madde uzmanından yardım alınmalıdır.

Aküler sadece ve ancak gövdelerinde hasar yoksa gönderin. Açık kontakları kapatın ve aküyü ambalaj içinde hareket etmeyecek biçimde paketleyin.

Lütfen olası ek ulusal yönetmelik hükümlerine de uyun.

Tasfiye



Akülü fenerler, aküler, aksesuar ve ambalaj malzemesi çevre dostu tasfiye amacıyla yeniden kazanım merkezine gönderilmelidir.

Akülü feneri ve aküleri/bataryaları evsel çöplerin içine atmayın!

Sadece AB üyesi ülkeler için:



Kullanım ömrünü tamamlamış elektro ve elektrikli aletlere ilişkin 2012/19/EU yönetmeliği uyarınca kullanım ömrünü tamamlamış akülü fenerler ve 2006/66/EC yönetmeliği uyarınca arızalı veya kullanım ömrünü tamamlamış aküler ayrı ayrı toplanmak ve çevre dostu bir yöntemle tasfiye edilmek üzere bir geri dönüşüm merkezine yollanmak zorundadır.

Aküler/Bataryalar:



Li-Ion:

Lütfen bölüm "Nakliye", sayfa içindeki uyarılara uyun 40.

Değişiklik haklarımız saklıdır.

Polski

Wskazówki bezpieczeństwa

Wskazówki dotyczące bezpieczeństwa pracy z lampami akumulatorowymi



Należy przeczytać wszystkie wskazówki i przepisy. Błędy w przestrzeganiu poniższych wskazówek mogą spowodować porażenie prądem, pożar i/lub ciężkie obrażenia ciała.

- ▶ **Proszę przeczytać wszystkie wskazówki bezpieczeństwa oraz zalecenia dołączone do akumulatora lub do elektronarzędzia, z którym akumulator został dostarczony i dokładnie ich przestrzegać.**
- ▶ **Nie należy pracować tym elektronarzędziem w otoczeniu zagrożonym wybuchem.**
- ▶ **Po automatycznym wyłączeniu się lampy akumulatorowej nie należy ponownie naciskać włącznika/wyłącznika.** Można w ten sposób uszkodzić akumulator.
- ▶ **Nie wolno kierować strumienia światła w stronę osób i zwierząt, jak również wpatrywać się w strumień światła – nawet zachowując znaczną odległość.**
- ▶ **Należy stosować wyłącznie oryginalny osprzęt firmy Bosch.**

- ▶ **Nie wolno przykrywać panela diodowego (LED) w czasie użytkowania lampy akumulatorowej.** Panel rozgrzewa się podczas pracy i może spowodować oparzenia, gdy nastąpi kumulacja ciepła.
- ▶ **Nie wolno stosować lampy akumulatorowej w ruchu drogowym.** Lampa akumulatorowa nie została atestowana pod kątem pracy w ruchu drogowym.
- ▶ **Przed przystąpieniem do wykonywania wszelkich czynności obsługowych przy lampie akumulatorowej (np. montażu, konserwacji itp.), jak również przed przeniesieniem, transportem lub przechowywaniem, z lampy należy wyjąć akumulator.**
- ▶ **Nie wolno zezwalać dzieciom na użytkowanie lampy akumulatorowej.** Lampa przeznaczona jest do zastosowań profesjonalnych. Dzieci mogą nieumyślnie oślepić siebie lub inne osoby.
- ▶ **Nie otwierać akumulatora.** Istnieje niebezpieczeństwo zwarcia.



Akumulator należy chronić przed wysokimi temperaturami, np. przed stałym nasłonecznieniem, przed ogniem, wodą i wilgocią. Istnieje zagrożenie wybuchem.

- ▶ **Nieużywany akumulator należy trzymać z dala od spinaczy, monet, kluczy, gwoździ, śrub lub innych małych przedmiotów metalowych, które mogłyby spowodować zmostkowanie styków.** Zwarcie pomiędzy stykami akumulatora może spowodować oparzenia lub pożar.
- ▶ **Przy niewłaściwym użyciu możliwe jest wydostanie się elektrolitu z akumulatora. Należy unikać kontaktu z nim, a w przypadku niezamierzonego zetknięcia się z elektrolitem, należy umyć dane miejsce ciała wodą. Jeżeli ciecz dostała się do oczu, należy dodatkowo skonsultować się z lekarzem.** Elektrolit może doprowadzić do podrażnienia skóry lub spowodować oparzenia.
- ▶ **W przypadku uszkodzenia i niewłaściwego użytkowania akumulatora może dojść do wydzielenia się gazów. Wywietrzyć pomieszczenie i w razie dolegliwości skonsultować się z lekarzem.** Gazy mogą uszkodzić drogi oddechowe.
- ▶ **Akumulatory należy ładować tylko w ładowarkach, zalecanych przez producenta.** W przypadku użycia ładowarki, przystosowanej do ładowania określonego rodzaju akumulatorów, w sposób niezgodny z przeznaczeniem, istnieje niebezpieczeństwo pożaru.
- ▶ **Akumulator należy używać tylko w połączeniu z wyrobem firmy Bosch, dla którego został on przewidziany.** Tylko w ten sposób można uniknąć przeciążenia, które jest niebezpieczne dla akumulatora.
- ▶ **Ostre przedmioty, takie jak na przykład gwoździe lub śrubokręt, a także działanie sił zewnętrznych mogą spowodować uszkodzenie akumulatora.** Może wówczas dojść do zwarcia wewnętrznego akumulatora i do jego zapalenia, eksplozji lub przegrzania.

42 | Polski

Opis urządzenia i jego zastosowania

Użycie zgodne z przeznaczeniem

Niniejsza przenośna lampa akumulatorowa przeznaczona jest do pracy w suchych warunkach; służy do oświetlania ograniczonych przestrzeni w ograniczonym okresie czasu i nie nadaje się do ogólnego oświetlania pomieszczeń.

Przedstawione graficznie komponenty

Numeracja elementów lampy odnosi się do przedstawionych na stronach graficznych szkiców lampy akumulatorowej.

- 1 Włącznik/wyłącznik
- 2 Szybka rozpraszająca
- 3 Radiator
- 4 Przycisk odblokowujący akumulator*
- 5 Akumulator*
- 6 Pałęk do regulacji kąta oświetlenia

*Przedstawiony na rysunkach lub opisany w instrukcji użytkownika osprzęt nie wchodzi w skład wyposażenia standardowego. Kompletny asortyment wyposażenia dodatkowego można znaleźć w naszym katalogu osprzętu.

Dane techniczne

Lampa akumulatorowa		GLI PortaLED 102		GLI PortaLED 136		GLI PortaLED 238	
Numer katalogowy		3 601 D46 0..		3 601 D46 1..		3 601 D46 2..	
Napięcie znamionowe	V=	14,4	18	14,4	18	14,4	18
Czas świecenia, ok.	min/Ah	57	70	57	70	57	70
Ciążar odpowiednio do EPTA-Procedure 01:2014	kg	3,4 – 3,5	3,4 – 3,9	3,6 – 3,7	3,6 – 4,1	3,8 – 3,9	3,8 – 4,3

Możliwe jest zafałszowanie odwzorowania kolorów oświetlanych obiektów.

Akumulator

Dopuszczalna temperatura otoczenia

- podczas ładowania °C 0 ... + 45
- podczas pracy* i podczas przechowywania °C – 20 ... + 50

Zalecane akumulatory

GBA 14,4 V ..
GBA 18 V ..
GBA 18 V ...W

Zalecane ładowarki

AL 18..
GAL 3680
GAL 18...W**

* ograniczona wydajność przy temperaturze < 0 °C

** tylko dla akumulatorów indukcyjnych

Montaż

Ładowanie akumulatora (osprzęt) (zob. rys. A)

- **Stosować należy tylko ładowarki wyszczególnione na stronach z osprzętem dodatkowym.** Tylko ten typ ładowarek dopasowany jest do zastosowanego w lampie akumulatora litowo-jonowego.

Wskazówka: W momencie dostawy akumulator jest naładowany częściowo. Aby zagwarantować wykorzystanie najwyższej wydajności akumulatora, należy przed pierwszym użyciem całkowicie naładować akumulator w ładowarce.

Akumulator litowo-jonowy można doładować w dowolnej chwili, nie powodując tym skrócenia jego żywotności. Przerwanie procesu ładowania nie niesie za sobą ryzyka uszkodzenia ogniw akumulatora.

Akumulator litowo-jonowy jest zabezpieczony przed głębokim rozładowaniem dzięki systemowi elektronicznej ochrony ogniw „Electronic Cell Protection (ECP)”. Przy wyładowanym

akumulatorze następuje wyłączenie lampy przez układ ochronny.

- **Po automatycznym wyłączeniu elektronarzędzia nie naciskać ponownie włącznika/wyłącznika.** Może to spowodować uszkodzenie akumulatora.

W celu wyjęcia akumulatora 5 wcisnąć przycisk odblokowujący 4 i wyciągnąć akumulator z uchwytu, pociągając go do góry. **Nie należy przy tym stosować siły.**

Przestrzegać wskazówek dotyczących usuwania odpadów.

Praca urządzenia

Włączenie

Włożenie akumulatora (zob. rys. A)

Włożyć naładowany akumulator 5 do uchwytu, tak aby w sposób wyczuwalny zaskoczył w zapadce i ściśle przylegał.

Włączanie/wyłączanie

Aby **uruchomić** lampę akumulatorową, należy przycisnąć włącznik/wyłącznik 1.

Aby **wyłączyć** lampę akumulatorową, należy powtórnie przycisnąć włącznik/wyłącznik 1.

Ponowne włączenie możliwe jest dopiero po upływie 1 sekundy od wyłączenia.

Aby oszczędzać energię elektryczną, należy wyłączać nieużytkowaną lampę akumulatorową.

Ustawianie stopnia jasności

Krótko nacisnąć na włącznik/wyłącznik 1, aby włączyć lampę akumulatorową na najwyższy stopień jasności. Aby dopasować stopień jasności (dostępne są trzy stopnie) tak długo trzymać wciśnięty włącznik/wyłącznik 1, aż pożądaný stopień jasności zostanie osiągnięty.

Zabezpieczenie przed przegrzaniem

Przekroczenie dopuszczalnej temperatury radiatora, wynoszącej 60 °C lampa akumulatorowa wyłącza się. Odczekać, aż lampa akumulatorowa się ochłodzi i ponownie ją włączyć.

Wskazówki dotyczące pracy (patrz szkice B – C)

Za pomocą pałąka 6 pokrywę walizki można zablokować pod kątem 45°. Lampa akumulatorowa może być użytkowana także przy całkowicie otwartej bądź całkowicie zamkniętej pokrywie walizki.

Lampa akumulatorowa miga trzykrotnie, a następnie świeci zmniejszoną mocą, gdy czas jej świecenia wynosi jeszcze tylko ≤ 10 minut.

Konserwacja i serwis**Konserwacja i czyszczenie**

W razie awarii akumulatora należy zwrócić się do autoryzowanego serwisu elektronarzędzi Bosch.

Lampa akumulatorowa jest bezobsługowa i nie zawiera żadnych części wymagających wymiany lub konserwacji.

Plastikową szybę lampy akumulatorowej należy czyścić za pomocą miękkiej i suchej szmatki, aby zapobiec uszkodzeniom. Nie używać środków czyszczących ani środków zawierających rozpuszczalnik.

Obsługa klienta oraz doradztwo dotyczące użytkowania

W punkcie obsługi klienta można uzyskać odpowiedzi na pytania dotyczące napraw i konserwacji nabytego produktu, a także dotyczące części zamiennych. Rysunki rozłożeniowe oraz informacje dotyczące części zamiennych można znaleźć również pod adresem:

www.bosch-pt.com

Nasz zespół doradztwa dotyczącego użytkowania odpowie na wszystkie pytania związane z produktami firmy Bosch oraz ich osprzętem.

Przy wszystkich zapytaniach, zgłoszeniach i zamówieniach części zamiennych konieczne jest podanie dziesięciocyfrowego numeru katalogowego, podanego na tabliczce znamionowej lampy akumulatorowej.

Polska

Robert Bosch Sp. z o.o.
Serwis Elektronarzędzi
Ul. Szyszkowa 35/37
02-285 Warszawa

Na www.bosch-pt.pl znajdują Państwo wszystkie szczegóły dotyczące usług serwisowych online.

Tel.: 22 7154460

Faks: 22 7154441

E-Mail: bsc@pl.bosch.com

Infolinia Działu Elektronarzędzi: 801 100900

(w cenie połączenia lokalnego)

E-Mail: elektronarzedzia.info@pl.bosch.com

www.bosch.pl

Transport

Załączone w dostawie akumulatory litowo jonowe podlegają wymaganiom przepisów dotyczących towarów niebezpiecznych. Akumulatory mogą być transportowane drogą lądową przez użytkownika bez konieczności spełnienia jakichkolwiek dalszych warunków.

W przypadku przesyłki przez osoby trzecie (np. transport drogą powietrzną lub za pośrednictwem firmy spedycyjnej) należy dostosować się do szczególnych wymogów dotyczących opakowania i znaczenia towaru. W takim wypadku podczas przygotowywania towaru do wysyłki należy skonsultować się z ekspertem d/s towarów niebezpiecznych.

Akumulatory można wysłać tylko wówczas, gdy ich obudowa nie jest uszkodzona. Odsłonięte styki należy zakleić, a akumulator zapakować w taki sposób, aby nie mógł on się poruszać (przesuwać) w opakowaniu.

Należy wziąć też pod uwagę ewentualne przepisy prawa krajowego.

Usuwanie odpadów

Lampy akumulatorowe, akumulatory, osprzęt i opakowanie należy oddać do powtórnego przetworzenia zgodnie z obowiązującymi przepisami w zakresie ochrony środowiska.

Lamp akumulatorowych i akumulatorów/baterii nie wolno wyrzucać do odpadów domowych!

Tylko dla państw należących do UE:

Zgodnie z europejską wytyczną 2012/19/UE o starych, zużytych narzędziach elektrycznych i elektronicznych, niezdadne do użytku lampy akumulatorowe, a zgodnie z wytyczną 2006/66/WE uszkodzone lub zużyte akumulatory/baterie należy zbierać osobno i doprowadzić do ponownego przetworzenia zgodnie z zasadami ochrony środowiska.

Akumulatory/Baterie:**Li-Ion:**

Proszę stosować się do wskazówek, znajdujących się w rozdziale „Transport”, str. 43.

Zastrzega się prawo dokonywania zmian.


Česky

Bezpečnostní upozornění

Bezpečnostní upozornění pro akumulátorové svítilny



Čtete všechna varovná upozornění a pokyny. Zanedbání při dodržování varovných upozornění a pokynů mohou mít za následek úraz elektrickým proudem, požár a/nebo těžká poranění.

- ▶ **Prosím, čtete a dbejte na všechna bezpečnostní upozornění a pokyny, jež jsou přiloženy k akumulátoru nebo k elektronářadí, s kterým byl akumulátor dodán.**
 - ▶ **S akumulátorovou svítilnou nepracujte v prostředí s nebezpečím výbuchu.**
 - ▶ **Po automatickém vypnutí akumulátorové svítilny už dále netlačte na spínač.** Akumulátor se může poškodit.
 - ▶ **Paprsek laseru nesměřujte na osoby nebo zvířata a do paprsku laseru se nedívejte ani z větší vzdálenosti.**
 - ▶ **Používejte pouze originální příslušenství Bosch.**
 - ▶ **Nezakrývejte panel LED, zatímco je akumulátorová svítilna v provozu.** Panel LED se v provozu zahřívá a může, když se toto teplo nahromadí, způsobit spálení.
 - ▶ **Nepoužívejte akumulátorovou svítilnu v silničním provozu.** Akumulátorová svítilna není schválena pro osvětlení v silničním provozu.
 - ▶ **Před každou prací na akumulátorové svítilně (např. montáž, údržba apod.) a též při její přepravě a uskladnění z ní odejměte akumulátor.**
 - ▶ **Nenechte děti používat akumulátorovou svítilnu.** Je určena pro profesionální použití. Děti mohou sebe nebo jiné osoby neúmyslně oslnit.
 - ▶ **Neotvírejte akumulátor.** Existuje nebezpečí zkratu.
-  **Chraňte akumulátor před horkem, např. i před trvalým slunečním zářením, ohněm, vodou a vlhkostí.** Existuje nebezpečí výbuchu.
- ▶ **Nepoužívaný akumulátor uchovávejte mimo kancelářské sponky, mince, klíče, hřebíky, šrouby nebo jiné drobné kovové předměty, které mohou způsobit pře-**

mostění kontaktů. Zkrat mezi kontakty akumulátoru může mít za následek opálení nebo požár.

- ▶ **Při špatném použití může z akumulátoru vytéci kapalina. Zabraňte kontaktu s ní. Při náhodném kontaktu opláchněte místo vodou. Pokud kapalina vnikne do očí, navštivte navíc i lékaře.** Vytékající akumulátorová kapalina může způsobit podráždění pokožky nebo popálení.
- ▶ **Při poškození a nesprávném použití akumulátoru mohou vystupovat páry. Přivádějte čerstvý vzduch a při potížích vyhledejte lékaře.** Páry mohou dráždit dýchací cesty.
- ▶ **Akumulátory nabíjejte pouze v nabíječce, která je doporučena výrobcem.** Pro nabíječku, která je vhodná pro určitý druh akumulátorů, existuje nebezpečí požáru, je-li používána s jinými akumulátory.
- ▶ **Akumulátor používejte pouze ve spojení s Vaším výrobkem Bosch.** Jen tak bude akumulátor chráněn před nebezpečným přetížením.
- ▶ **Špičatými předměty, jako např. hřebíky nebo šroubováky, nebo působením vnější síly může dojít k poškození akumulátoru.** Uvnitř může dojít ke zkratu a akumulátor může začít hořet, může z něj unikat kouř, může vybuchnout nebo se přehřát.

Popis výrobku a specifikací

Určující použití

Akumulátorová svítilna je určena pro mobilní, prostorové a časově omezené osvětlení v suchých vnitřních i venkovních prostorech a není vhodná pro běžné osvětlení prostoru.

Zobrazené komponenty

Číslování zobrazených komponent se vztahuje na zobrazení akumulátorové svítilny na obrázkové straně.

- 1 Spínač
- 2 Rozptylové sklo
- 3 Chladicí těleso
- 4 Odjišťovací tlačítko akumulátoru*
- 5 Akumulátor*
- 6 Podpěrný třmen pro nastavení úhlu osvětlení

*Zobrazené nebo popsané příslušenství nepatří k standardnímu obsahu dodávky. Kompletní příslušenství naleznete v našem programu příslušenství.

Technická data

Akumulátorová svítilna		GLI PortaLED 102		GLI PortaLED 136		GLI PortaLED 238	
Objednávací číslo		3 601 D46 0..		3 601 D46 1..		3 601 D46 2..	
Jmenovité napětí	V=	14,4	18	14,4	18	14,4	18
Doba svícení, ca.	min/Ah	57	70	57	70	57	70
Hmotnost podle EPTA-Procedure 01:2014	kg	3,4 – 3,5	3,4 – 3,9	3,6 – 3,7	3,6 – 4,1	3,8 – 3,9	3,8 – 4,3

Barvy osvětlených objektů mohou být zkráceny.

Akumulátor		
Povolená teplota prostředí		
– při nabíjení	°C	0 ... + 45
– při provozu* a při skladování	°C	– 20 ... + 50
Doporučené akumulátory		GBA 14,4 V .. GBA 18 V .. GBA 18 V ...W
Doporučené nabíječky		AL 18.. GAL 3680 GAL 18...W**

* Omezený výkon při teplotách < 0 °C

** jen pro indukční akumulátory

Montáž

Nabíjení akumulátoru (příslušenství) (viz obr. A)

- **Používejte pouze nabíječky uvedené na straně příslušenství.** Jen tyto nabíječky jsou vyladěné na akumulátory Li-ion použité ve Vaší akumulátorové svítilně.

Upozornění: Akumulátor se expeduje částečně nabitý. Pro zaručení plného výkonu akumulátoru jej před prvním nasazením v nabíječce zcela nabijte.

Akumulátor Li-ion lze bez zkrácení životnosti kdykoli nabít. Přerušování procesu nabíjení nepoškozuje akumulátor.

Akumulátor Li-ion je díky „Electronic Cell Protection (ECP)“ chráněn proti hlubokému vybití. U vybitého akumulátoru se ochranným obvodem akumulátorová svítilna vypne.

- **Po automatickém vypnutí akumulátorové svítilny už dále netlačte na spínač.** Akumulátor se může poškodit.

Pro odejmutí akumulátoru 5 stlačte odjišťovací tlačítko 4 a vytáhněte akumulátor z uchycení směrem nahoru. **Nepoužívejte přitom žádné násilí.**

Dbejte upozornění k zpracování odpadu.

Provoz

Uvedení do provozu

Nasazení akumulátoru (viz obr. A)

Vložte nabitý akumulátor 5 do uchycení akumulátoru až znatelně zaskočí a v jedné rovině přiléhá.

Zapnutí – vypnutí

Pro **uvedení do provozu** stlačte spínač 1.

Pro **vypnutí** akumulátorové svítilny spínač 1 znovu stlačte.

Opakované zapnutí je možné nejdříve 1 s po vypnutí.

Kvůli šetření energie zapínejte akumulátorovou svítilnu jen tehdy, když ji používáte.

Nastavení svítivosti

Krátce stiskněte spínač 1, aby se akumulátorová svítilna zapnula s maximální svítivostí. Pro přizpůsobení svítivosti ve 3 stupních podržte spínač 1 stlačený, až se dosáhne požadovaná svítivost.

Ochrana proti přetížení závislá na teplotě

Při překročení přípustné chladicí teploty tělesa 60 °C se akumulátorová svítilna vypne. Nechte akumulátorovou svítilnu vychladnout a znovu ji zapněte.

Pracovní pokyny (viz obr. B – C)

Pomocí podpěrného třmenu 6 můžete víko kufru zaaretovat v poloze 45°. Akumulátorovou svítilnu lze provozovat i při zcela otevřeném či zavřeném víku kufru.

Akumulátorová svítilna 3x zabliká a rozsvítí se se sníženou svítivostí, když doba svícení činí ≤ 10 minut.

Údržba a servis

Údržba a čištění

Pokud už akumulátor není schopný funkce, obraťte se prosím na autorizované servisní středisko pro elektronářadí Bosch.

Akumulátorová svítilna je bezúdržbová a neobsahuje žádné díly, které se musejí měnit nebo udržovat.

Plastové sklo akumulátorové svítilny čistěte pouze suchým, měkkým hadříkem, aby se zamezilo poškozením. Nepoužívejte žádné čisticí prostředky nebo rozpouštědla.

Zákaznická a poradenská služba

Zákaznická služba zodpoví Vaše dotazy k opravě a údržbě Vašeho výrobku a též k náhradním dílům. Technické výkresy a informace k náhradním dílům naleznete i na:

www.bosch-pt.com

Tým poradenské služby Bosch Vám rád pomůže při otázkách k našim výrobkům a jejich příslušenství.

Při všech dotazech a objednávkách náhradních dílů nezbytně prosím uvádějte 10-místné objednávací číslo podle typového štítku akumulátorové svítilny.

Czech Republic

Robert Bosch odbytová s.r.o.

Bosch Service Center PT

K Vápence 1621/16

692 01 Mikulov

Na www.bosch-pt.cz si můžete objednat opravu Vašeho stroje nebo náhradní díly online.

Tel.: 519 305700

Fax: 519 305705

E-Mail: servis.naradi@cz.bosch.com

www.bosch.cz

Přeprava

Obsažené lithium-iontové akumulátory podléhají požadavkům zákona o nebezpečných nákladech. Tyto akumulátory mohou být bez dalších podmínek přepravovány uživatelem po silnici.

Při zaslání prostřednictvím třetí osoby (např.: letecká přeprava nebo spedice) je třeba brát zřetel na zvláštní požadavky na balení a označení. Zde musí být při přípravě zásilky nezbytně přizván expert na nebezpečné náklady.

46 | Slovensky

Akumulátory zasielajte pouze tehdy, pokud je těleso nepoškozené. Otevřené kontakty přelepte lepicí páskou a akumulátor zabalte tak, aby se v obalu nemohl pohybovat. Dbejte prosím i případných navazujících národních předpisů.

Zpracování odpadů

Akumulátorové svítidly, akumulátory, príslušenství a obaly mají být dodány k opětovnému zhodnocení nepoškozujícímu životnímu prostředí.

Akumulátorové svítidlo a akumulátory/baterie neodhazujte do domovního odpadu!

Pouze pro země EU:

Podle evropské směrnice 2012/19/EU o starých elektrických a elektronických zařízeních musí být neupotřebitelné akumulátorové svítidly a podle evropské směrnice 2006/66/ES vadné nebo opotřebované akumulátory/baterie rozebrány a shromážděny a dodány k opětovnému zhodnocení nepoškozujícímu životnímu prostředí.

Akumulátory/baterie:**Li-Ion:**

Prosím dbejte upozornění v odstavci „Přeprava“, strana 45.

Změny vyhrazeny.

Slovensky**Bezpečnostné pokyny****Bezpečnostné pokyny pre akumulátorové lampy**

Prečítajte si všetky Výstražné upozornenia a bezpečnostné pokyny. Zanedbanie dodržiavania Výstražných upozornení a pokynov uvedených v nasledujúcom texte môže mať za následok zásah elektrickým prúdom, spôsobiť požiar a/alebo ťažké poranenie.

- ▶ **Prečítajte si láskavo všetky bezpečnostné pokyny a upozornenia, ktoré boli priložené k akumulátoru alebo k ručnému elektrickému náradíu, s ktorým bol akumulátor dodaný.**
- ▶ **Nepracujte s touto akumulátorovou lampou v prostredí ohrozenom výbuchom.**
- ▶ **Po automatickom vypnutí akumulátorovej lampy už viac vypínač nestláčajte.** Akumulátor by sa mohol poškodiť.

▶ **Nesmerujte laserový lúč na osoby ani na zvieratá, ani sa nepozerajte do laserového lúča, dokonca ani z väčšej vzdialenosti.**

▶ **Používajte len originálne príslušenstvo značky Bosch.**

▶ **Panel s diódami LED počas prevádzky akumulátorovej lampy nikdy nezakrývajte.** Panel s diódami LED sa pri prevádzke zahrieva a keď toto teplo nemôže odchádzať a hromadiť sa, môže spôsobiť popálenie.

▶ **Nepoužívajte túto akumulátorovú lampu v cestnej premávke.** Táto akumulátorová lampička nebola schválená na používanie v cestnej premávke.

▶ **Vyberte z akumulátorovej lampy akumulátor pred každou prácou na akumulátorovej lampičke (napríklad pred montážou, údržbou a podobne) a takisto počas transportu a úschovy lampy.**

▶ **Nedovoľte, aby akumulátorovú lampu používali deti.** Táto akumulátorová lampička je určená na profesionálne používanie. Deti by mohli neúmyselne oslepiť samy seba alebo iné osoby.

▶ **Akumulátor neotvárajte.** Hrozí nebezpečenstvo skratovania.



▶ **Chráňte akumulátor pred horúčavou, napr. aj pred trvalým slnečným žiarením, pred ohňom, vodou a vlhkosťou.** Hrozí nebezpečenstvo výbuchu.

▶ **Nepoužívané akumulátory neuschovávajte tak, aby mohli prísť do styku s kancelárskymi sponkami, mincami, kľúčmi, klincami, skrutkami alebo s inými drobnými kovovými predmetmi, ktoré by mohli spôsobiť premostenie kontaktov.** Skrat medzi kontaktmi akumulátora môže mať za následok popálenie alebo vznik požiaru.

▶ **Z akumulátora môže pri nesprávnom používaní vytekať kvapalina. Vyhýbajte sa kontaktu s touto kvapalinou. Po náhodnom kontakte miesto opláchnite vodou. Ak sa dostane kvapalina z akumulátora do kontaktu s očami, po výplachu očí vyhľadajte aj lekára.** Unikajúca kvapalina z akumulátora môže mať za následok podráždenie pokožky alebo popálenie.

▶ **Po poškodení akumulátora alebo v prípade neodborného používania môžu z akumulátora vystupovať škodlivé výpary. Zabezpečte prívod čerstvého vzduchu a v prípade nevoľnosti vyhľadajte lekársku pomoc.** Tieto výpary môžu podráždiť dýchacie cesty.

▶ **Akumulátory nabíjajte len v takých nabíjačkách, ktoré odporúča výrobca akumulátora.** Ak sa používa nabíjačka, určená na nabíjanie určitého druhu akumulátorov, na nabíjanie iných akumulátorov, hrozí nebezpečenstvo požiaru.

▶ **Používajte tento akumulátor iba spolu s Vaším výrobkom Bosch.** Len takýmto spôsobom bude akumulátor chránený pred nebezpečným preťažením.

▶ **Špicatými predmetmi, ako napr. klince alebo skrutkovače, alebo pôsobením vonkajšej sily môže dôjsť k poškodeniu akumulátora.** Vo vnútri môže dôjsť k skratu a akumulátor môže začať horieť, môže z neho unikať dym, môže vybuchnúť alebo sa prehriať.

Popis produktu a výkonu

Používanie podľa určenia

Akumulátorové svetidlo je určené na mobilné, priestorovo a časovo obmedzené osvetlenie v suchých vnútorných i vonkajších priestoroch a nie je vhodné na bežné osvetlenie priestoru.

Vyobrazené komponenty

Číslovanie jednotlivých komponentov sa vzťahuje na vyobrazenie akumulátorovej lampy na grafickej strane tohto Návodu na používanie.

- 1 Vypínač
 - 2 Rozptylná doštička
 - 3 Chladič
 - 4 Tlačidlo uvoľnenia aretácie akumulátora*
 - 5 Akumulátor*
 - 6 Oporný strmienok na nastavenie uhla osvetlenia
- *Zobrazené alebo popísané príslušenstvo nepatrí celé do základnej výbavy produktu. Kompletné príslušenstvo nájdete v našom programe príslušenstva.

Technické údaje

Akumulátorová lampa		GLI PortaLED 102		GLI PortaLED 136		GLI PortaLED 238	
Vecné číslo		3 601 D46 0..		3 601 D46 1..		3 601 D46 2..	
Menovité napätie	V=	14,4	18	14,4	18	14,4	18
Doba svietenia, cca	min/Ah	57	70	57	70	57	70
Hmotnosť podľa EPTA-Procedure 01:2014	kg	3,4 – 3,5	3,4 – 3,9	3,6 – 3,7	3,6 – 4,1	3,8 – 3,9	3,8 – 4,3

Farby osvetlených objektov môžu byť skreslené.

Akumulátor

Povolená teplota okolia		
– pri nabíjaní	°C	0 ... +45
– pri prevádzke* a pri skladovaní	°C	–20 ... +50
Odporúčané akumulátory		GBA 14,4 V .. GBA 18 V .. GBA 18 V ...W
Odporúčané nabíjačky		AL 18.. GAL 3680 GAL 18...W**

* obmedzený výkon pri teplote < 0 °C

** len pre indukčné akumulátory

Montáž

Nabíjanie akumulátorov (Príslušenstvo) (pozri obrázok A)

► **Používajte len tie nabíjačky, ktoré sú uvedené na strane príslušenstva.** Len tieto nabíjačky boli skonštruované na spoľahlivé nabíjanie zabudovaných lítiovo-iónových akumulátorov.

Upozornenie: Akumulátor sa dodáva v čiastočne nabitom stave. Aby ste zaručili plný výkon akumulátora, pred prvým použitím akumulátor v nabíjačke úplne nabite.

Lítiovo-iónové akumulátory možno kedykoľvek dobíjať bez toho, aby to negatívne ovplyvnilo ich životnosť. Prerušenie nabíjania takýto akumulátor nepoškodzuje.

Lítiovo-iónový akumulátor je chránený pomocou elektronickej ochrany článku („Electronic Cell Protection – ECP“) proti hlbokému vybitiu. Keď je akumulátor vybitý, akumulátorová lampa sa pomocou ochranného obvodu samočinne vypne.

► **Po automatickom vypnutí akumulátorovej lampy už viac vypínač nestláčajte.** Akumulátor by sa mohol poškodiť.

Ak potrebujete akumulátor 5 vybrať, stlačte uvoľňovacie tlačidlo 4 a vyťahnite akumulátor z držiaka akumulátora smerom hore. **Nepoužívajte pritom neprimeranú silu.**

Dodržiavajte pokyny na likvidáciu.

Používanie

Uvedenie do prevádzky

Vloženie akumulátora (pozri obrázok A)

Nabitý akumulátor 5 založte do držiaka akumulátora tak, aby akumulátor počuteľne zaskočil a rovno priliehal.

Zapínanie/vypínanie

Ak chcete akumulátorovú **zapnúť**, stlačte vypínač 1.

Ak chcete akumulátorovú **vypnúť**, stlačte vypínač 1 znova.

Opakované zapnutie je možné najskôr 1 sekundu po vypnutí.

Kvôli úspore energie zapínajte akumulátorovú lampu len vtedy, keď ju potrebujete.

Nastavenie jasů

Stlačte krátko vypínač 1, aby ste zapli akumulátorovú lampu s maximálnym jasom. Ak chcete prispôbiť jas v troch stupňoch, stlačte a podržte v stlačenej polohe vypínač 1 dovtedy, kým sa dosiahne požadovaný stupeň jasů.

Tepelne závislá poistka proti preťaženiu

Ak teplota chladiča prekročí maximálne prípustnú hodnotu 60 °C, akumulátorová lampa sa automaticky vypne. Nechajte akumulátorovú lampu vychladnúť a potom akumulátorovú lampu opätovne zapnite.

48 | Magyar

Pokyny na používanie (pozri obrázky B – C)

Pomocou oporného strmienka 6 môžete vrchnák kufríka zaaretovať v polohe 45°. Akumulátorová lampsa dá používať aj v takých prípadoch, keď je vrchnák kufríka úplne otvorený alebo celkom zatvorený.

Akumulátorová lampsa trikrát zabliká a potom svieti so zníženu intenzitou vtedy, keď je zvyšková doba svietenia ≤ 10 minút.

Údržba a servis**Údržba a čistenie**

Keď akumulátor prestane správne fungovať, obráťte sa láskavo na autorizované servisné stredisko ručného elektrického náradia Bosch.

Táto akumulátorová lampsa si nevyžaduje žiadnu údržbu a neobsahuje žiadne súčiastky, ktoré by bolo treba vymieňať alebo ich podrobiť údržbe.

Aby ste sa vyhli poškodeniu, čistite sklo akumulátorovej lampsy iba suchou mäkkou handričkou. Nepoužívajte žiadne čistiace prostriedky ani rozpúšťadlá.

Servisné stredisko a poradenstvo pri používaní

Servisné stredisko Vám odpovie na otázky týkajúce sa opravy a údržby Vášho produktu ako aj náhradných súčiastok. Rozložené obrázky a informácie k náhradným súčiastkam nájdete aj na web-stránke:

www.bosch-pt.com

Tím poradcov Bosch Vám s radosťou poskytne pomoc pri otázkach týkajúcich sa našich produktov a ich príslušenstva.

Pri všetkých dopytoch a objednávkach náhradných súčiastok uvádzajte bezpodmienečne 10-miestne vecné číslo uvedené na typovom štítku akumulátorovej lampsy.

Slovakia

Na www.bosch-pt.sk si môžete objednať opravu vášho stroja alebo náhradné diely online.

Tel.: (02) 48 703 800

Fax: (02) 48 703 801

E-Mail: servis.naradia@sk.bosch.com

www.bosch.sk

Transport

Priložené lítiovo-iónové akumulátory podliehajú požiadavkám pre transport nebezpečného nákladu. Tieto akumulátory smie používateľ náradia prepravovať po cestách bez ďalších opatrení.

Pri zasielaní tretími osobami (napr.: leteckou dopravou alebo prostredníctvom špedície) treba rešpektovať osobitné požiadavky na obaly a označenie. V takomto prípade treba pri príprave zásielky bezpodmienečne konzultovať s expertom pre prepravu nebezpečného tovaru.

Akumulátory zasielajte iba vtedy, ak nemajú poškodený obal. Otvorené kontakty prelepte a akumulátor zabaľte tak, aby sa v obale nemohol posúvať.

Rešpektujte aj prípadné doplňujúce národné predpisy.

Likvidácia

Akumulátorové lampsy, akumulátory, príslušenstvo a obal treba dať na recykláciu šetriacu životné prostredie.

Neodhadzujte opotrebované akumulátorové lampsy ani akumulátory/batérie do komunálneho odpadu!

Len pre krajiny EÚ:

Podľa Európskej smernice 2012/19/EÚ o starých elektrických a elektronických výrobkoch sa musia už nepoužiteľné akumulátorové lampsy a podľa Európskej smernice 2006/66/ES sa musia poškodené alebo opotrebované akumulátorové batérie zbierať separovane a dávať na recykláciu zodpovedajúcu ochrane životného prostredia.

Akumulátory/batérie:**Li-Ion:**

Všimnite si láskavo pokyny v odseku „Transport“, strana 48.

Zmeny vyhradené.

Magyar**Biztonsági előírások****Biztonsági előírások az akkumulátoros lámpákhoz**

Olvassa el az összes biztonsági figyelmeztést és előírást. A következőkben leírt előírások betartásának elmulasztása áramütésekhez, tűzhöz és/vagy súlyos testi sérülésekhez vezethet.

- ▶ **Kérjük olvassa el és tartsa be valamennyi biztonsági előírást és utasítást, amelyet az akkumulátor, vagy az akkumulátorral szállított elektromos kéziszerszám mellékleteként megkapott.**
- ▶ **Ne dolgozzon az akkumulátoros kézilámpával robbanásveszélyes környezetben.**
- ▶ **Az akkumulátoros kézilámpa automatikus kikapcsolása után ne nyomja tovább a be-/kikapcsolót.** Ez megrongálhatja az akkumulátort.
- ▶ **Ne irányítsa a fénysugarat személyekre vagy állatokra és saját maga se nézzen bele közvetlenül – még nagyobb távolságból sem – a fénysugárba.**
- ▶ **Csak eredeti Bosch gyártmányú tartozékokat használjon.**

- ▶ **Ne takarja le a LED panelt, amíg az akkumulátoros kézilámpa üzemben van.** A LED panel üzemelés közben felmelegszik és égési sérüléseket okozhat, ha hőtorlódás jön létre.
- ▶ **Ne használja az akkumulátoros kézilámpát a közúti közlekedésben.** Az akkumulátoros kézilámpa a közúti közlekedésben való alkalmazásra nincs engedélyezve.
- ▶ **Az akkumulátoros kézilámpán végzendő minden munka (például szerelés, karbantartás stb.) megkezdése előtt, valamint szállításhoz és tároláshoz vegye ki az akkumulátort az akkumulátoros kézilámpából.**
- ▶ **Ne hagyja, hogy gyerekek használják az akkumulátoros kézilámpát.** Az akkumulátoros kézilámpa professzionális alkalmazásra szolgál. A gyerekek saját magukat és más személyeket akaratlanul is elvakíthatják.
- ▶ **Ne nyissa fel az akkumulátort.** Ekkor fennáll egy rövidzárlat veszélye.



Óvja meg az akkumulátort a forróságtól, például a tartós napsugárzástól, a tüztől, a víztől és a nedvességtől. Robbanásveszély.

- ▶ **Tartsa távol a használaton kívüli akkumulátort bármely fémtárgytól, mint például irodai kapszoktól, pénzérméktől, kulcsoktól, szögektől, csavaroktól és más kis-méretű fémtárgyaktól, amelyek áthidalhatják az érintkezőket.** Az akkumulátor érintkezői közötti rövidzárlat égési sérüléseket vagy tüzet okozhat.
- ▶ **Hibás alkalmazás esetén az akkumulátorból folyadék léphet ki. Kerülje el az érintkezést a folyadékkal. Ha véletlenül mégis érintkezésbe jutott az akkumulátorfolyadékkal, azonnal öblítse le vízzel az érintett felületet. Ha a folyadék a szemébe jutott, keresen fel ezen kívül egy orvost.** A kilépő akkumulátorfolyadék irritációkat vagy égési bőrsérüléseket okozhat.
- ▶ **Az akkumulátor megrongálódása vagy szakszerűtlen kezelése esetén abból gőzök léphetnek ki. Azonnal juttasson friss levegőt a helyiségbe, és ha panaszai van-**

nak, keresen fel egy orvost. A gőzök ingerelhetik a légutakat.

- ▶ **Az akkumulátort csak a gyártó által ajánlott töltőkészülékekben töltsse fel.** Ha egy bizonyos akkumulátortípus feltöltésére szolgáló töltőkészülékben egy másik akkumulátort próbál feltölteni, tűz keletkezhet.
- ▶ **Az akkumulátort csak az Ön Bosch termékével használja.** Az akkumulátort csak így lehet megvédeni a veszélyes túlterhelésektől.
- ▶ **Az akkumulátort hegyes tárgyak, például tűk vagy csavarhúzó, vagy külső erőbehatások megrongálhatják.** Belső rövidzárlat léphet fel és az akkumulátor kigyulladhat, füstöt bocsáthat ki, felrobbanhat, vagy túlhevülhet.

A termék és alkalmazási lehetőségeinek leírása

Rendeltetésszerű használat

Az akkumulátoros lámpa mozgatható, helyileg és időben korlátozott megvilágításra szolgál száraz bel-, ill. kültéren, és nem alkalmas általános helyiségmegvilágításra.

Az ábrázolásra kerülő komponensek

A készülék ábrázolásra kerülő komponenseinek sorszámozása az akkumulátoros lámpának az ábra-oldalon található képre vonatkozik.

- 1 Be-/kikapcsoló
- 2 Szórt fényű lámpabúra
- 3 Hűtőtest
- 4 Akkumulátor reteszelés feloldó gomb*
- 5 Akkumulátor*
- 6 Támasztókengyel a világítási szög beállításához

*A képeken látható vagy a szövegben leírt tartozékok részben nem tartoznak a standard szállítmányhoz. Tartozékprogramunkban valamennyi tartozék megtalálható.

Műszaki adatok

Akkumulátoros kézilámpa		GLI PortaLED 102		GLI PortaLED 136		GLI PortaLED 238	
Cikkszám		3 601 D46 0..		3 601 D46 1..		3 601 D46 2..	
Névleges feszültség	V=	14,4	18	14,4	18	14,4	18
Világítási időtartam, kb.	perc/Ah	57	70	57	70	57	70
Súly az „EPTA-Procedure 01:2014” (01:2014 EPTA-eljárás) szerint	kg	3,4 – 3,5	3,4 – 3,9	3,6 – 3,7	3,6 – 4,1	3,8 – 3,9	3,8 – 4,3

A megvilágított tárgyak színvisszadása hamis lehet.

50 | Magyar

Akkumulátor

Megengedett környezeti hőmérséklet

– a töltés során	°C	0 ... + 45
– az üzem során* és a tárolás során	°C	– 20 ... + 50

Javaolt akkumulátorok	GBA 14,4 V .. GBA 18 V .. GBA 18 V ...W
-----------------------	---

Javaolt töltőkészülékek	AL 18.. GAL 3680 GAL 18...W**
-------------------------	-------------------------------------

* korlátozott teljesítmény < 0 °C hőmérsékletek esetén

** csak induktív akkumulátorokhoz

Összeszerelés**Az akkumulátor feltöltése (külön tartozék) (lásd az „A” ábrát)**

► **Csak a tartozékok oldalán megadott töltőkészülékeket használja.** Csak ezek a töltőkészülék vannak pontosan beállítva az Ön akkumulátoros kézilámpájában alkalmazásra kerülő lithium-ionos-akkumulátorok töltésére.

Megjegyzés: Az akkumulátor félig feltöltve kerül kiszállításra. Az akkumulátor teljes teljesítményének biztosítására az első alkalmazás előtt tölts fel teljesen az akkumulátort a töltőkészülékben.

A Li-ion-akkumulátort bármikor fel lehet tölteni, anélkül, hogy ez megrövidítené az élettartamát. A töltési folyamat megszakítása nem árt az akkumulátornak.

A lithium-ionos-akkumulátort az „Electronic Cell Protection (ECP)” védi a túl erős kisülés ellen. Ha az akkumulátor kimerült, az akkumulátoros kézilámpát egy védőkapcsoló kikapcsolja.

► **Az akkumulátoros kézilámpa automatikus kikapcsolása után ne nyomja tovább a be-/kikapcsolót.** Ez megrongálhatja az akkumulátort.

Az 5 akkumulátor kivételéhez nyomja meg a 4 reteszélfeloldó gombot és húzza ki az akkumulátort felfelé az akkumulátorkosárból. **Ne erőltesse a kihúzást.**

Vegye figyelembe a hulladékba való eltávolítással kapcsolatos előírásokat.

Üzemeltetés**Üzembevétele****Az akkumulátor beszerelése (lásd az „A” ábrát)**

Tegye be az 5 akkumulátort az akkumulátorkosárba, amíg az érezhetően bepattan a helyére és egy síkba kerül a felülettel.

Be- és kikapcsolás

Az akkumulátoros kézilámpa **üzembe helyezéséhez** nyomja be az 1 be-/kikapcsolót.

Az akkumulátoros kézilámpa **kikapcsolásához** nyomja meg ismét az 1 be-/kikapcsolót.

Az ismételt bekapcsolásra csak a kikapcsolás után egy másodperccel van lehetőség.

Az energia megtakarítására az akkumulátoros lámpát csak akkor kapcsolja be, ha használja.

A fényerő beállítása

Nyomja meg rövid időre az 1 be-/kikapcsolót, hogy maximális fényerővel bekapcsolja az akkumulátoros kézilámpát. A fényerő 3 fokozatban történő beállításához tartsa addig benyomva az 1 be-/kikapcsolót, amíg eléri a kívánt fényerőt.

Hőmérsékletfüggő túlterhelésvédelem

A megengedett 60 °C hűtőtest hőmérséklet túllépése esetén az akkumulátoros kézilámpa kikapcsolásra kerül. Hagyja lehűlni az akkumulátoros kézilámpát, majd ismét kapcsolja be.

Munkavégzési tanácsok (lásd a „B” – „C” ábrát)

A 6 támasztókengyel segítségével a bőrönd fedelét 45 °-os helyzetben rögzíteni lehet. Az akkumulátoros kézilámpát teljesen nyitott vagy teljesen zárt bőrönd fedél mellett is lehet üzemeltetni.

Az akkumulátor 3-szor felvillan, majd halványabban világít, ha a világítási időtartam ≤ 10 perc.

Karbantartás és szerviz**Karbantartás és tisztítás**

Ha az akkumulátor már nem működik, forduljon egy Bosch elektromos kéziszerszám Vevőszolgálathoz.

Az akkumulátoros kézilámpa nem igényel karbantartást és nincs benne olyan alkatrész, amelyet ki kellene cserélni, vagy karbantartási munkát kellene végezni rajta.

Az akkumulátoros kézilámpa műanyag üvegét csak egy puha, száraz kendővel tisztítsa meg, hogy elkerülje a megrongálódásokat. Ne használjon tisztító- vagy oldószereket.

Vevőszolgálat és használati tanácsadás

A Vevőszolgálat választ ad a termékének javításával és karbantartásával, valamint a pótalkatrészekkel kapcsolatos kérdéseire. A tartalékalkatrészekkel kapcsolatos robbantott ábrák és egyéb információk a címen találhatóak:

www.bosch-pt.com

A Bosch Használati Tanácsadó Team szívesen segít, ha termékeinkkel és azok tartozékaival kapcsolatos kérdései vannak. Ha kérdései vannak, vagy pótalkatrészeket akar megrendelni, okvetlenül adja meg az akkumulátoros kézilámpa típusábláján található 10-jegyű megrendelési számot.

Magyarország

Robert Bosch Kft.

1103 Budapest

Gyömrői út. 120.

A www.bosch-pt.hu oldalon online megrendelheti készülékének javítását.

Tel.: (061) 431-3835

Fax: (061) 431-3888

Szállítás

A termékben található lítium-ion-akkumulátorokra a veszélyes árukra vonatkozó előírások érvényesek. A felhasználók az akkumulátorokat a közúti szállításban minden további nélkül szállíthatják.

Ha az akkumulátorok szállításával harmadik személyt (például: légi vagy egyéb szállító vállalatot) bízna meg, akkor figyelembe kell venni a csomagolásra és a megjelölésre vonatkozó különleges követelményeket. Ebben az esetben a küldemény előkészítésébe be kell vonni egy veszélyes áru szakembert.

Csak akkor küldje el az akkumulátort, ha a háza nincs megrongálódva. Ragassza le a nyitott érintkezőket és csomagolja be úgy az akkumulátort, hogy az a csomagoláson belül ne mozoghasson.

Vegye figyelembe az adott országon belüli, az előbbieknél esetleg szigorúbb helyi előírásokat.

Hulladékkezelés



Az akkumulátoros lámpákat, az akkumulátorokat, a tartozékokat és a csomagolást a környezetvédelmi szempontoknak megfelelően kell újrafelhasználásra előkészíteni.

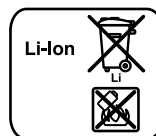
Ne dobja ki az akkumulátoros lámpákat és az akkumulátorokat/elemeket a háztartási szemétkébe!

Csak az EU-tagországok számára:



Az elhasznált villamos és elektronikus berendezésekre vonatkozó 2012/19/EU európai irányelvnek és az elromlott vagy elhasznált akkumulátorokra/elemekre vonatkozó 2006/66/EK európai irányelvnek megfelelően a már nem használható akkumulátoros lámpákat és akkumulátorokat/elemeket külön össze kell gyűjteni és a környezetvédelmi szempontoknak megfelelően kell újrafelhasználásra leadni.

Akkumulátorok/elemek:



Li-ion:

Kérjük vegye figyelembe az „Szállítás” fejezetben, az 51. oldalon leírtakat.

A változtatások joga fenntartva.

Русский

В состав эксплуатационных документов, предусмотренных изготовителем для продукции, могут входить настоящее руководство по эксплуатации, а также приложения. Информация о подтверждении соответствия содержится в приложении.

Информация о стране происхождения указана на корпусе изделия и в приложении.

Дата изготовления указана на последней странице обложки Руководства.

Контактная информация относительно импортера содержится на упаковке.

Срок службы изделия

Срок службы изделия составляет 7 лет. Не рекомендуется к эксплуатации по истечении 5 лет хранения с даты изготовления без предварительной проверки (дату изготовления см. на этикетке).

Перечень критических отказов и ошибочные действия персонала или пользователя

- не использовать с поврежденной рукояткой или поврежденным защитным кожухом
- не использовать при появлении дыма непосредственно из корпуса изделия
- не использовать с перебитым или оголенным электрическим кабелем
- не использовать на открытом пространстве во время дождя (в распыляемой воде)
- не включать при попадании воды в корпус
- не использовать при сильном искрении
- не использовать при появлении сильной вибрации

Критерии предельных состояний

- перетёрт или повреждён электрический кабель
- повреждён корпус изделия

Тип и периодичность технического обслуживания

Рекомендуется очистить инструмент от пыли после каждого использования.

Хранение

- необходимо хранить в сухом месте
- необходимо хранить вдали от источников повышенных температур и воздействия солнечных лучей
- при хранении необходимо избегать резкого перепада температур
- хранение без упаковки не допускается
- подробные требования к условиям хранения смотрите в ГОСТ 15150 (Условие 1)

Транспортировка

- категорически не допускается падение и любые механические воздействия на упаковку при транспортировке
- при разгрузке/погрузке не допускается использование любого вида техники, работающей по принципу зажима упаковки
- подробные требования к условиям транспортировки смотрите в ГОСТ 15150 (Условие 5)

Указания по безопасности

Указания по технике безопасности для аккумуляторных фонарей



Прочтите все указания и инструкции по технике безопасности. Упущения в отношении указаний и инструкций по технике безопасности могут стать причиной поражения электрическим током, пожара и тяжелых травм.

- ▶ **Пожалуйста, прочитайте и соблюдайте все указания по технике безопасности и инструкции, приложенные к аккумуляторной батарее или к электроинструменту, с которым поставлена аккумуляторная батарея.**
 - ▶ **Не работайте с аккумуляторным фонарем во взрывоопасном окружении.**
 - ▶ **После автоматического отключения аккумуляторного фонаря не продолжайте нажимать на выключатель.** Вы можете повредить аккумуляторную батарею.
 - ▶ **Не направляйте луч света на людей или животных и не смотрите сами в луч света, включая и с большого расстояния.**
 - ▶ **Используйте только оригинальные принадлежности фирмы Bosch.**
 - ▶ **Не накрывайте светодиодную панель, когда аккумуляторный фонарь работает.** Во время работы светодиодная панель нагревается и может привести к ожогам, если это тепло не находит выхода.
 - ▶ **Не используйте аккумуляторный фонарь в дорожном движении.** Аккумуляторный фонарь не допущен для освещения в дорожном движении.
 - ▶ **Извлекайте аккумуляторную батарею перед выполнением любых манипуляций с аккумуляторным фонарем (напр., монтажных работ, работ по техническому обслуживанию и т.п.), а также при транспортировке и хранении фонаря.**
 - ▶ **Не позволяйте детям использовать аккумуляторный фонарь.** Он предназначен для профессионального применения. Дети могут непреднамеренно ослепить себя или посторонних лиц.
 - ▶ **Не вскрывайте аккумулятор.** При этом возникает опасность короткого замыкания.
-  **Защищайте аккумуляторную батарею от высоких температур, напр., от длительного нагревания на солнце, от огня, воды и влаги.** Существует опасность взрыва.
- ▶ **Защищайте неиспользуемый аккумулятор от канцелярских скрепок, монет, ключей, гвоздей, винтов и других маленьких металлических предметов, которые могут закортить полюса.** Короткое замыкание полюсов аккумулятора может привести к ожогам или пожару.
 - ▶ **При неправильном использовании из аккумулятора может потечь жидкость. Избегайте соприкоснове-**

ния с ней. При случайном контакте промойте водой. Если эта жидкость попадет в глаза, дополнительно обратитесь за помощью к врачу. Вытекающая аккумуляторная жидкость может привести к раздражению кожи или к ожогам.

- ▶ **При повреждении и ненадлежащем использовании аккумулятора может выделиться газ. Обеспечьте приток свежего воздуха и при возникновении жалоб обратитесь к врачу.** Газы могут вызвать раздражение дыхательных путей.
- ▶ **Заряжайте аккумуляторы только в зарядных устройствах, рекомендуемых изготовителем.** Зарядное устройство, предусмотренное для определенного вида аккумуляторов, может привести к пожарной опасности при использовании его с другими аккумуляторами.
- ▶ **Используйте аккумуляторную батарею только в комбинации с Вашим инструментом Bosch.** Только так Вы сможете предотвратить опасную перегрузку аккумулятора.
- ▶ **Острыми предметами, как напр., гвоздем или отверткой, а также внешним силовым воздействием можно повредить аккумуляторную батарею.** Это может привести к внутреннему короткому замыканию, возгоранию с задымлением, взрыву или перегреву аккумуляторной батареи.

Описание продукта и услуг

Применение по назначению

Аккумуляторный фонарь предназначен для использования в качестве ограниченной в пространстве и по времени переносной подсветки в сухих условиях внутри помещений и на улице, он не пригоден для постоянного освещения помещений.

Изображенные составные части

Нумерация изображенных составных частей выполнена по рисунку аккумуляторного фонаря на странице с иллюстрациями.

- 1 Выключатель
- 2 Рассеиватель
- 3 Радиатор
- 4 Кнопка разблокировки аккумулятора*
- 5 Аккумулятор*
- 6 Опорная скоба для регулировки угла освещения

*Изображенные или описанные принадлежности не входят в стандартный объем поставки. Полный ассортимент принадлежностей Вы найдете в нашей программе принадлежностей.

Технические данные

Аккумуляторный фонарь		GLI PortaLED 102	GLI PortaLED 136	GLI PortaLED 238			
Товарный №		3 601 D46 0..	3 601 D46 1..	3 601 D46 2..			
Номинальное напряжение	V=	14,4	18	14,4	18		
Время работы, ок.	мин/А-ч	57	70	57	70		
Вес согласно ЕРТА-Procedure 01:2014	кг	3,4 – 3,5	3,4 – 3,9	3,6 – 3,7	3,6 – 4,1	3,8 – 3,9	3,8 – 4,3

Воспроизведение цвета подсвечиваемых объектов может быть искажено.

Аккумулятор

Допустимая температура внешней среды		
– во время зарядки	°C	0... +45
– при эксплуатации* и хранении	°C	–20... +50
Рекомендуемые аккумуляторы		GBA 14,4 V.. GBA 18 V.. GBA 18 V...W
Рекомендуемые зарядные устройства		AL 18.. GAL 3680 GAL 18...W**

* ограниченная мощность при температуре < 0 °C

** только для индуктивных аккумуляторных батарей

Сборка**Зарядка аккумулятора (принадлежности) (см. рис. А)**

- ▶ **Применяйте только перечисленные на странице с принадлежностями зарядные устройства.** Только эти зарядные устройства пригодны для литиево-ионного аккумулятора Вашего фонаря.

Указание: Аккумулятор поставляется не полностью заряженным. Для обеспечения полной мощности аккумулятора зарядите его полностью перед первым применением.

Литий-ионный аккумулятор может быть заряжен в любое время без сокращения срока службы. Прекращение процесса зарядки не наносит вреда аккумулятору.

Литиево-ионный аккумулятор защищен от глубокой разрядки системой «Electronic Cell Protection (ECP)». Защитная схема выключает аккумуляторный фонарь при разряженном аккумуляторе.

- ▶ **После автоматического выключения аккумуляторного фонаря не нажимайте больше на выключатель.** Аккумулятор может быть поврежден.

Для изъятия аккумулятора 5 нажмите на кнопку разблокировки 4 и выньте аккумулятор из крепления, потянув его вверх. **Не применяйте при этом силу.**

Учитывайте указания по утилизации.

Работа с инструментом**Эксплуатация****Установка аккумулятора (см. рис. А)**

Вставьте заряженный аккумулятор 5 в крепление, чтобы он сел в крепление заподлицо и ощутимо вошел в зацепление.

Включение/выключение

Для **включения** аккумуляторного фонаря нажмите выключатель 1.

Для **выключения** аккумуляторного фонаря снова нажмите выключатель 1.

Повторное включение возможно только через 1 с после выключения.

С целью экономии включайте аккумуляторный фонарь только тогда, когда Вы им будете пользоваться.

Настройка яркости

Коротко нажмите на выключатель 1, чтобы включить аккумуляторный фонарь на максимальную яркость. Для настройки яркости в 3 ступени удерживайте выключатель 1 нажатым, пока не будет достигнута необходимая яркость.

Тепловая защита от перегрузки

При превышении допустимой температуры радиатора в 60 °C аккумуляторный фонарь отключается. Дайте аккумуляторному фонарю остыть и снова включите его.

Указания по применению (см. рис. В – С)

С помощью опорной скобы 6 можно зафиксировать крышку футляра в положении под углом 45°. Аккумуляторный фонарь может также работать при полностью открытой или закрытой крышке футляра.

Аккумуляторный фонарь мигает три раза и светится с меньшей яркостью при длительности свечения ≤ 10 минут.

Техобслуживание и сервис**Техобслуживание и очистка**

Если аккумулятор больше не работает, то обратитесь, пожалуйста, в авторизованную сервисную мастерскую для электроинструментов фирмы Bosch.

Аккумуляторный фонарь не нуждается в обслуживании и не содержит деталей, которые должны быть заменены или подвергнуты техобслуживанию.

Для предотвращения повреждения очищайте пластмассовое стекло аккумуляторного фонаря только сухой и

54 | Русский

мягкой тряпкой. Не используйте никаких очищающих средств или растворителей.

Сервис и консультирование на предмет использования продукции

Сервисная мастерская ответит на все Ваши вопросы по ремонту и обслуживанию Вашего продукта и по запчастям. Монтажные чертежи и информацию по запчастям Вы найдете также по адресу:

www.bosch-pt.com

Коллектив сотрудников Bosch, предоставляющий консультации на предмет использования продукции, с удовольствием ответит на все Ваши вопросы относительно нашей продукции и ее принадлежностей.

Пожалуйста, при любых запросах и заказах запчастей обязательно указывайте 10-значный товарный номер по заводской табличке аккумуляторного фонаря.

Для региона: Россия, Беларусь, Казахстан, Украина

Гарантийное обслуживание и ремонт электроинструмента, с соблюдением требований и норм изготовителя производится на территории всех стран только в фирменных или авторизованных сервисных центрах «Роберт Бош».

ПРЕДУПРЕЖДЕНИЕ! Использование контрафактной продукции опасно в эксплуатации, может привести к ущербу для Вашего здоровья. Изготовление и распространение контрафактной продукции преследуется по Закону в административном и уголовном порядке.

Россия

Уполномоченная изготовителем организация:
ООО «Роберт Бош»
Вашутинское шоссе, вл. 24
141400, г.Химки, Московская обл.
Россия
Тел.: 8 800 100 8007 (звонок по России бесплатный)
E-Mail: info.powertools@ru.bosch.com

Полную и актуальную информацию о расположении сервисных центров и приёмных пунктов Вы можете получить:

- на официальном сайте www.bosch-pt.ru
- либо по телефону справочно – сервисной службы Bosch 8 800 100 8007 (звонок по России бесплатный)

Беларусь

ИП «Роберт Бош» ООО
Сервисный центр по обслуживанию электроинструмента
ул. Тимирязева, 65А-020
220035, г. Минск
Беларусь
Тел.: +375 (17) 254 78 71
Тел.: +375 (17) 254 79 15/16
Факс: +375 (17) 254 78 75
E-Mail: pt-service.by@bosch.com
Официальный сайт: www.bosch-pt.by

Казахстан

ТОО «Роберт Бош»
Сервисный центр по обслуживанию электроинструмента
г. Алматы
Казахстан
050050
пр. Райымбека 169/1
уг. ул. Коммунальная
Тел.: +7 (727) 232 37 07
Факс: +7 (727) 233 07 87
E-Mail: info.powertools.ka@bosch.com
Официальный сайт: www.bosch.kz; www.bosch-pt.kz

Транспортировка


На вложенные литиево-ионные аккумуляторные батареи распространяются требования в отношении транспортировки опасных грузов. Аккумуляторные батареи могут перевозиться самим пользователем автомобильным транспортом без необходимости соблюдения дополнительных норм.

При перевозке с привлечением третьих лиц (напр.: самолетом или транспортным экспедитором) необходимо соблюдать особые требования к упаковке и маркировке. В этом случае при подготовке груза к отправке необходимо участие эксперта по опасным грузам.

Отправляйте аккумуляторную батарею только с неповрежденным корпусом. Заклейте открытые контакты и упакуйте аккумуляторную батарею так, чтобы она не перемещалась внутри упаковки.


Пожалуйста, соблюдайте также возможные дополнительные национальные предписания.

Утилизация


 Аккумуляторные фонари, аккумуляторные батареи, принадлежности и упаковку нужно сдавать на экологически чистую рекуперацию.

Не выбрасывайте аккумуляторные фонари и аккумуляторные батареи/батарейки в бытовой мусор!

Только для стран-членов ЕС:

 В соответствии с европейской директивой 2012/19/EU об отработанных электрических и электронных приборах, отслужившие аккумуляторные фонари, а также в соответствии с директивой 2006/66/EC поврежденные либо отработавшие свой срок аккумуляторы/батарейки нужно собирать отдельно и сдавать на экологически чистую рекуперацию.

Аккумуляторы, батареи:

Li-Ion:
 Пожалуйста, учитывайте указание в разделе «Транспортировка», стр. 54.

Возможны изменения.

Українська

Вказівки з техніки безпеки

Вказівки з техніки безпеки для акумуляторних ліхтарів



Прочитайте всі застереження і вказівки. Недотримання застережень і вказівок може призвести до ураження електричним струмом, пожежі та/або серйозних травм.

- ▶ **Будь ласка, прочитайте і дотримуйтеся всіх вказівок з техніки безпеки і інструкцій, доданих до акумуляторної батареї або до електроінструменту, з яким поставлена акумуляторна батарея.**
- ▶ **Не працюйте з акумуляторним ліхтарем у середовищі, де існує небезпека вибуху.**
- ▶ **Після автоматичного вимикання акумуляторного ліхтаря більше не натискайте на вимикач.** Це може пошкодити акумулятор.
- ▶ **Не направляйте світловий промінь на людей або тварин, і самі не дивіться на промінь лазера, навіть з великої відстані.**
- ▶ **Використовуйте лише оригінальне приладдя Bosch.**
- ▶ **Не накривайте світлодіодну панель, коли акумуляторний ліхтар працює.** Під час експлуатації світлодіодна панель нагрівається і може спричинити опіки, якщо це тепло не знаходить виходу.
- ▶ **Не використовуйте акумуляторний ліхтар в дорожньому русі.** Акумуляторний ліхтар не допущений для освітлювання в дорожньому русі.
- ▶ **Виймайте акумуляторну батарею перед виконанням будь-яких маніпуляцій з акумуляторним ліхтарем (напр., монтажних робіт, робіт з технічного обслуговування тощо), а також для транспортування та зберігання ліхтаря.**
- ▶ **Не дозволяйте дітям користуватися акумуляторним ліхтарем.** Він призначений для професійного використання. Діти можуть ненавмисно засліпити себе або інших осіб.
- ▶ **Не відкривайте акумуляторну батарею.** Існує небезпека короткого замикання.
- ▶ **Захищайте акумуляторну батарею від тепла, зокрема, напр., від сонячних променів, вогню, води та вологи.** Існує небезпека вибуху.
- ▶ **Не зберігайте акумуляторну батарею, якою Ви саме не користуєтесь, поряд із канцелярськими**



Захищайте акумуляторну батарею від тепла, зокрема, напр., від сонячних променів, вогню, води та вологи. Існує небезпека вибуху.

Технічні дані

Акумуляторний ліхтар	GLI PortaLED 102	GLI PortaLED 136	GLI PortaLED 238
Товарний номер	3 601 D46 0..	3 601 D46 1..	3 601 D46 2..
Відтворення кольорів освітлених об'єктів може бути спотворене.			

Bosch Power Tools

1 609 92A 2NS | (10.1.17)

скріпками, ключами, гвіздками, гвинтами та іншими невеликими металевими предметами, які можуть спричинити перемикання контактів. Коротке замикання між контактами акумуляторної батареї може спричинити опіки або пожежу.

- ▶ **При неправильному використанні з акумуляторної батареї може потекти рідина. Уникайте контакту з нею. При випадковому контакті промийте відповідне місце водою. Якщо рідина потрапила в очі, додатково зверніться до лікаря.** Акумуляторна рідина може спричинити подразнення шкіри або опіки.
- ▶ **При пошкодженні або неправильній експлуатації акумуляторної батареї може виходити пар. Впустіть свіже повітря і – у разі скарг – зверніться до лікаря.** Пар може подразнювати дихальні шляхи.
- ▶ **Заряджайте акумуляторні батареї лише в заряджувальних пристроях, рекомендованих виготовлювачем.** Використання заряджувального пристрою для акумуляторних батарей, для яких він не передбачений, може призводити до пожежі.
- ▶ **Використовуйте акумуляторну батарею лише з Вашим інструментом Bosch.** Лише за таких умов акумуляторна батарея буде захищена від небезпечного перевантаження.
- ▶ **Гострими предметами, як напр., гвіздками чи викрутками, а також зовнішніми силовими діями можна пошкодити акумуляторну батарею.** Можливе внутрішнє коротке замикання, загоряння, утворення диму, вибух або перегрів акумуляторної батареї.

Опис продукту і послуг

Призначення

Акумуляторний ліхтар призначений для обмеженого в місці і часі переносного освітлення в сухих умовах в приміщенні і на вулиці, він не придатний для загального освітлення приміщень.

Зображені компоненти

Нумерація зображених компонентів посилається на зображення акумуляторного ліхтаря на сторінці з малюнком.

- 1 Вимикач
- 2 Розсіювач
- 3 Радіатор
- 4 Кнопка розблокування акумуляторної батареї*
- 5 Акумуляторна батарея*
- 6 Опорна дужка для регулювання кута освітлення

*Зображене або описане приладдя не входить в стандартний обсяг поставки. Повний асортимент приладдя Ви знайдете в нашій програмі приладдя.

56 | Українська

Акумуляторний ліхтар		GLI PortaLED 102		GLI PortaLED 136		GLI PortaLED 238	
Ном. напруга	V=	14,4	18	14,4	18	14,4	18
Тривалість горіння, бл.	хвил./Агод.	57	70	57	70	57	70
Вага відповідно до EPTA-Procedure 01:2014	кг	3,4 – 3,5	3,4 – 3,9	3,6 – 3,7	3,6 – 4,1	3,8 – 3,9	3,8 – 4,3

Відтворення кольорів освітлених об'єктів може бути спотворене.

Акумуляторна батарея

Допустима температура навколишнього середовища		
– при заряджанні	°C	0 ... +45
– при експлуатації* і при зберіганні	°C	–20 ... +50
Рекомендовані акумулятори		GBA 14,4 V .. GBA 18 V .. GBA 18 V ...W
Рекомендовані зарядні пристрої		AL 18.. GAL 3680 GAL 18...W**

* Обмежена потужність при температурах < 0 °C

** лише для індуктивних акумуляторних батарей

Монтаж

Зарядження акумуляторної батареї (приладдя) (див. мал. А)

► **Користуйтеся лише зарядними пристроями, що перелічені на сторінці з приладдям.** Лише на ці зарядні пристрої розрахований літійово-іонний акумулятор, що використовується у Вашому акумуляторному ліхтарі.

Вказівка: Акумулятор постачається частково зарядженим. Щоб акумулятор міг реалізувати свою повну ємність, перед тим, як перший раз працювати з приладом, акумулятор треба повністю зарядити у зарядному пристрої.

Літійово-іонний акумулятор можна заряджати коли завгодно, це не скорочує його експлуатаційний ресурс. Переривання процесу зарядження не пошкоджує акумулятор.

Літійово-іонний акумулятор захищений від глибокого розрядження за допомогою «Electronic Cell Protection (ECP)». При розрядженому акумуляторі акумуляторний ліхтар завдяки схемі захисту вимикається.

► **Після автоматичного вимикання акумуляторного ліхтаря більше не натискайте на вимикач.** Це може пошкодити акумулятор.

Щоб дістати акумуляторну батарею 5, натисніть на кнопку розблокування 4 та витягніть акумуляторну батарею із кріплення, потягнувши її вгору. **Не застосовуйте при цьому силу.**

Зважайте на вказівки щодо видалення.

Експлуатація

Початок роботи

Встромляння акумуляторної батареї (див. мал. А)

Вставте заряджену акумуляторну батарею 5 у кріплення, щоб вона щільно увійшла у кріплення і відчутно увійшла в зачеплення.

Вмикання/вимикання

Щоб **увімкнути** акумуляторний ліхтар, натисніть на вимикач 1.

Щоб **вимкнути** акумуляторний ліхтар, ще раз натисніть на вимикач 1.

Повторне увімкнення можливе лише через 1 с після вимкнення.

З метою заощадження електроенергії вмикайте акумуляторний ліхтар лише тоді, коли Ви будете ним користуватися.

Регулювання яскравості

Коротко натисніть на вимикач 1, щоб увімкнути акумуляторний ліхтар на максимальну яскравість. Щоб відрегулювати яскравість у 3 ступені, утримуйте вимикач 1 натиснутим, поки не буде досягнута необхідна яскравість.

Термозапобіжник

При перевищенні допустимої температури радіатора в 60 °C акумуляторний ліхтар вимикається. Дайте акумуляторному ліхтареві охолонути і знову увімкніть його.

Вказівки щодо роботи (див. мал. В – С)

За допомогою опорної дужки 6 кришку футляра можна зафіксувати в положенні під кутом 45°. Акумуляторний ліхтар може також працювати при повністю відкритій або закритій кришці футляра.

Акумуляторний ліхтар мигає три рази і світиться з меншою яскравістю при тривалості світіння ≤ 10 хвилин.

Технічне обслуговування і сервіс

Технічне обслуговування і очищення

Якщо акумуляторна батарея більше не працює, будь ласка, зверніться в авторизовану сервісну майстерню електроприладів Bosch.

Акумуляторний ліхтар не вимагає технічного обслуговування і не містить деталей, які треба міняти або з якими треба виконувати роботи з технічного обслуговування.

Прочищайте пластмасове скло акумуляторного ліхтаря лише сухою, м'якою ганчіркою, щоб не пошкодити його. Не використовуйте мийні засоби і розчинники.

Сервіс та надання консультацій щодо використання продукції

Сервісна майстерня відповідь на запитання стосовно ремонту і технічного обслуговування Вашого виробу. Малюнки в деталях і інформацію щодо запчастин можна знайти за адресою:

www.bosch-pt.com

Команда співробітників Bosch з надання консультацій щодо використання продукції із задоволенням відповідь на Ваші запитання стосовно нашої продукції та приладдя до неї.

При всіх додаткових запитаннях та замовленні запчастин, будь ласка, зазначайте 10-значний номер для замовлення, що стоїть на заводській табличці акумуляторного ліхтаря.

Гарантійне обслуговування і ремонт електроінструменту здійснюються відповідно до вимог і норм виготовлювача на території всіх країн лише у фірмових або авторизованих сервісних центрах фірми «Роберт Бош». **ПОПЕРЕДЖЕННЯ!** Використання контрафактної продукції небезпечне в експлуатації і може мати негативні наслідки для здоров'я. Виготовлення і розповсюдження контрафактної продукції переслідується за Законом в адміністративному і кримінальному порядку.

Україна

ТОВ «Роберт Бош»
Сервісний центр електроінструментів
вул. Крайня, 1, 02660, Київ-60
Україна
Тел.: (044) 4 90 24 07 (багатоканальний)
E-Mail: pt-service.ua@bosch.com
Офіційний сайт: www.bosch-powertools.com.ua

Адреса Регіональних гарантійних сервісних майстерень зазначена в Національному гарантійному талоні.

Транспортування

На додані літєво-іонні акумуляторні батареї розповсюджуються вимоги щодо транспортування небезпечних вантажів. Акумуляторні батареї можуть перевозитися користувачем автомобільним транспортом без необхідності виконання додаткових норм. При пересилці третіми особами (напр.: повітряним транспортом або транспортним експедитором) потрібно дотримуватися особливих вимог щодо упаковки та маркування. В цьому випадку при підготовці посилки повинен приймати участь експерт з небезпечних вантажів.

Відсилайте акумуляторну батарею лише з непошкодженим корпусом. Заклейте відкриті контакти та запакуйте акумуляторну батарею так, щоб вона не совалася в упаковці.

Дотримуйтеся, будь ласка, також можливих додаткових національних приписів.

Утилізація



Акумуляторні ліхтарі, акумуляторні батареї, приладдя і упаковку треба здавати на екологічно чисту повторну переробку.

Не викидайте акумуляторні ліхтарі та акумуляторні батареї/батарейки в побутове сміття!

Лише для країн ЄС:



Відповідно до європейської директиви 2012/19/EU про електро- і електронні прилади акумуляторні ліхтарі, що вийшли з вживання, та у відповідності до директиви 2006/66/EC пошкоджені або відпрацьовані акумулятори/батарейки повинні здаватися окремо і утилізуватися екологічно чистим способом.

Акумулятори/батарейки:



Літєво-іонні:

Будь ласка, зважайте на вказівки в розділі «Транспортування», стор. 57.

Можливі зміни.

Қазақша

Өндірушінің өнім үшін қарастырған пайдалану құжаттарының құрамында пайдалану жөніндегі осы нұсқаулық, сонымен бірге қосымшалар да болуы мүмкін. Сәйкестікті растау жайлы ақпарат қосымшада бар. Өнімді өндірген мемлекет туралы ақпарат өнімнің корпусында және қосымшада көрсетілген.

Өндіру күні нұсқаулықтың соңғы, мұқабә бетінде көрсетілген.

Импорттаушы контакттік мәліметін орамада табу мүмкін.

Өнімді пайдалану мерзімі

Өнімнің қызмет ету мерзімі 7 жыл. Өндірілген мерзімнен бастап (өндіру күні зауыт тақтайшасында жазылған) істетпей 5 жыл сақтағаннан соң, өнімді тексерусіз (сервистік тексеру) пайдалану ұсынылмайды.

Қызметкер немесе пайдаланушының қателіктері мен істен шығу себептерінің тізімі

- тұтқасы мен корпусы бұзылған болса, өнімді пайдаланбаңыз
- өнім корпусынан тікелей түгін шықса, пайдаланбаңыз
- тоқ сымы бұзылған немесе оқшаулаусыз болса, пайдаланбаңыз
- жауын – шашын кезінде сыртта (далада) пайдаланбаңыз
- корпус ішіне су кірсе құрылғыны қосушы болмаңыз
- көп ұшқын шықса, пайдаланбаңыз
- қатты діріл кезінде пайдаланбаңыз

Шекті күй белгілері

- тоқ сымның тозуы немесе зақымдануы
- өнім корпусының зақымдалуы

Қызмет көрсету түрі мен жиілігі

Әр пайдаланудан соң өнімді тазалау ұсынылады.

Сақтау

- құрғақ жерде сақтау керек
- жоғары температура көзінен және күн сәулелерінің әсерінен алыс сақтау керек
- сақтау кезінде температураның кенет ауытқуынан қорғау керек
- орамасыз сақтау мүмкін емес
- сақтау шарттары туралы қосымша ақпарат алу үшін MEMST 15150 (Шарт 1) құжатын қараңыз

Тасымалдау

- тасымалдау кезінде өнімді құлатуға және кез келген механикалық ықпал етуге қатаң тыйым салынады
- босату/жүктеу кезінде пакетті қысатын машиналарды пайдалануға рұқсат берілмейді.
- тасымалдау шарттары талаптарын MEMST 15150 (5 шарт) құжатын оқыңыз.

Қауіпсіздік нұсқаулары

Аккумуляторлық фонарьлар үшін қауіпсіздік техникасы бойынша нұсқаулық



Барлық қауіпсіздік нұсқаулықтарын және ескертпелерді оқыңыз. Техникалық қауіпсіздік нұсқаулықтарын және ескертпелерді сақтамау тоқтың соғуына, өрт және/немесе ауыр жарақаттануларға апаруы мүмкін.

- ▶ **Аккумулятормен немесе электр құралмен бірге берілетін бүкіл ескертулерді және нұсқаулықтарды оқып шығыңыз және орындаңыз.**
- ▶ **Аккумуляторлық батареямен жарылыс қаупі жоқ ортада жұмыс істеңіз.**
- ▶ **Автоматты өшуден кейін аккумуляторлық фонарьдың қосқышын/өшіргішін баспаңыз.** Аккумулятор зақымдалуы мүмкін.
- ▶ **Жарық сәулесін адамдарға немесе жануарларға бағыттамаңыз және тіпті алыстан болсын жарық сәулесіне өзіңіз қарамаңыз.**
- ▶ **Тек түпнұсқа Bosch керек-жарақтарын пайдаланыңыз.**
- ▶ **Жарықтың диодты панелін пайдалану кезінде фонарьдың жарық басын жаппаңыз.** Пайдалану кезінде жарықтың диодты панелі қызады, оның қатты қызуы күйіктердің себебі болуы мүмкін.
- ▶ **Жол қозғалысы кезінде аккумуляторлық фонарьды пайдаланбаңыз.** Аккумуляторлық фонарь жолда жарықтандыруға арналмаған.
- ▶ **Аккумуляторлық фонарьмен кез келген жұмыстарды (мысалы, орнату, қызмет көрсету және т.б.) бастамай тұрып, сондай-ақ, аккумуляторлық фонарьды тасымалдау және сақтау кезінде аккумуляторды алыңыз.**
- ▶ **Балалардың аккумуляторлық батареяны пайдалануына жол бермеңіз.** Ол кәсіби пайдалануға арналған. Балалар кездейсоқ өздерінің немесе адамдардың көзін шағылыстыруы мүмкін.
- ▶ **Аккумуляторды ашпаңыз.** Қысқа тұйықталу қаупі бар.
 - ▶ **Мысалы, аккумуляторды жылудан, сондай-ақ, үздіксіз күн жарығынан, оттан, судан және ылғалдан қорғаңыз.** Жарылу қаупі бар.
- ▶ **Пайдаланылмайтын аккумуляторды түйіспелерді тұйықтауы мүмкін қыстырғыштардан, тиындардан, кілттерден, шегелерден, винттерден және басқа ұсақ металл заттардан алыс сақтаңыз.** Аккумулятор түйіспелерінің арасындағы қысқа тұйықталу күйіктерге немесе өртке әкелуі мүмкін.
- ▶ **Дұрыс пайдаланбаған аккумулятордан сұйықтық ағуы мүмкін. Оған тимеңіз. Кездейсоқ тигенде, тиген жерді сумен шайыңыз. Сұйықтық көзге тисе, медициналық көмек алыңыз.** Аккумулятордағы сұйықтық теріні тітіркендіруі немесе күйдіруі мүмкін.

- ▶ **Аккумулятордан зақымданған немесе дұрыс пайдаланбаған жағдайда бу шығуы мүмкін. Бұл жағдайда ішке таза ауа кіргізіңіз және шағымдар болса, медициналық көмек алыңыз.** Булар тыныс алу жолдарын тітіркендіруі мүмкін.
- ▶ **Аккумуляторлық батареяны тек өндіруші көрсеткен зарядтау құрылғысымен зарядтаңыз.** Зарядтау құрылғысы белгілі бір аккумуляторлар түріне жарайды және оны басқа аккумуляторларды зарядтау үшін пайдаланса, өрт себебі болуы мүмкін.
- ▶ **Бұл аккумуляторларды тек өзіңіздің Bosch өніміңізде пайдаланыңыз.** Тек осы жағдайда аккумулятор ауыр шамадан тыс жүктемелерден қорғалған болады.
- ▶ **Шеге немесе бұрауыш сияқты ұшты заттар немесе сыртқы әсер арқылы аккумулятор зақымдануы мүмкін.** Бұл қысқа тұйықталуға алып келіп, аккумулятор жануы, түтін шығаруы, жарылуы немесе қызып кетуі мүмкін.

Өнім және қызмет сипаттамасы

Тағайындалу бойынша қолдану

Аккумуляторлы фонарь жайы өзгертін, құрғақ ішкі және сыртқы аймақтарда кеңістігі мен уақыты шектелген жарықтандыруға арналған, онымен бөлмені жарықтандыруға болмайды.

Бейнеленген құрамды бөлшектер

Көрсетілген құрамдастар нөмірі суреттер бар беттегі аккумулятордың сипаттамасына қатысты.

- 1 Қосқыш/өшіргіш
- 2 Шашыратқыш
- 3 Радиатор
- 4 Аккумуляторды босату түймесі*
- 5 Аккумулятор*
- 6 Жарықтандыру бұрышын реттеуге арналған тірек қамыт

*Бейнеленген немесе сипатталған жабдықтар стандартты жеткізу көлемімен қамтылмайды. Толық жабдықтарды біздің жабдықтар бағдарламамыздан табасыз.

Техникалық мәліметтер

Аккумуляторлық фонарь		GLI PortaLED 102		GLI PortaLED 136		GLI PortaLED 238	
Өнім нөмірі		3 601 D46 0..		3 601 D46 1..		3 601 D46 2..	
Жұмыс кернеуі	V=	14,4	18	14,4	18	14,4	18
Жарықтандыру ұзақтығы, шамамен	мин/Аh	57	70	57	70	57	70
ЕРТА-Procedure 01:2014 құжатына сай салмағы	кг	3,4 – 3,5	3,4 – 3,9	3,6 – 3,7	3,6 – 4,1	3,8 – 3,9	3,8 – 4,3

Жарықтандырылған нысандардың түстері басқаша болуы мүмкін.

Аккумулятор		
Рұқсат етілген қоршау температурасы		
– зарядтауда	°C	0... +45
– пайдалану* мен сақтауда	°C	–20... +50
Ұсынылған аккумуляторлар		GBA 14,4 V .. GBA 18 V .. GBA 18 V ...W
Ұсынылатын зарядтау құралдары		AL 18.. GAL 3680 GAL 18...W**

* < 0 °C температураларда шектелген қуат

** тек индукциялық аккумуляторлар үшін

Жинау

Аккумуляторды зарядтау (керек-жарақтар) (А суретін қараңыз)

- ▶ **Тек керек-жарақтар бетінде тізілген зарядтау құрылғыларын пайдаланыңыз.** Сіздің аккумуляторлық батареяның литий-иондық

аккумуляторлық батареялары үшін тек осы зарядтау құрылғыларын пайдалануға болады.

Ескерте: аккумулятор ішінара зарядталған күйде жеткізіледі. Аккумулятордың толық қуатын қамтамасыз ету үшін пайдалану алдында аккумуляторды зарядтау құрылғысында толығымен зарядтаңыз.

Литий-иондық аккумуляторды пайдалану мерзімін қысқартусыз кез келген уақытта зарядтауға болады. Зарядтау процесін ұзу аккумулятордың зақымдалуына әкелмейді.

Литий-иондық аккумулятор терең тоғынан айырылудан „электрондық элементтерді қорғау (ЕСР)“ жүйесімен жабдықталған. Аккумулятордың тогы бітсе, қорғау жүйесі аккумуляторлық фонарьды өшіреді.

- ▶ **Автоматты өшуден кейін аккумуляторлық фонарьдың қосқышын/өшіргішін баспаңыз.**

Аккумулятордың зақымдалуы мүмкін.

Аккумуляторды 5 шығару үшін аккумуляторды босату түймесін 4 басып аккумуляторды аккумулятор қысқышынан жоғарыға шығарыңыз. **Ол кезде күш салмаңыз.**

Қоқыстарды қайта өңдеу туралы нұсқауларды орындаңыз.

60 | Қазақша

Пайдалану

Пайдалануға ендіру

Аккумуляторды орнату (А суретін қараңыз)

Зарядталған аккумуляторды **5** аккумулятор қысқышына тығыз тиіп тұрғанын сезгенше және дұрыс жатқанша салыңыз.

Қосу/өшіру

Пайдалануға ендіру үшін аккумуляторлық фонарьдың қосқышын/өшіргішін **1** басыңыз.

Аккумуляторлық фонарьды **өшіру үшін** қосқышты/өшіргішті **1** қайтадан басыңыз.

Қайта қосу өшкеннен 1 сек соң мүмкін болады.

Энергияны үнемдеу үшін аккумуляторлық фонарьды тек пайдаланғанда қосыңыз.

Жарықты реттеу

Қосқыш/өшіргішті **1** қысқа басып, аккумуляторлық фонарьді максималды жарықтықпен қосыңыз. Керекті жарық көлемі жетілгенше қосқыш/өшіргішті **1** үш басқышты басып, ұстап жарықтықты сәйкестендіріңіз.

Температураға байланысты артық жүктеу қорғанысы

Радиатор температурасы рұқсат етілген 60 °C артып кетсе аккумуляторлық фонарь өшеді. Аккумуляторлық фонарьды суытып қайта қосыңыз.

Пайдалану нұсқаулары (В – С суреттерін қараңыз)

Тірек қамытпен **6** шабадан қақпағын 45 ° күйінде бұғаттауға болады. Аккумуляторлық фонарьді шабадан қақпағы толық ашық немесе болса да пайдалану мүмкін.

Жарықтандыру ұзақтығы ≤ 10 минуттан ұзақ болса аккумуляторлық фонарь 3 рет жыпылықтап кемірек жарықтықпен жанады.

Техникалық күтім және қызмет

Қызмет көрсету және тазалау

Батарея жұмыс істемей жатса, Bosch электр құралдарының өкілетті сервистік орталығына барыңыз.

Аккумуляторлық фонарь техникалық қызмет көрсетуді қажет етпейді және ауыстыруды немесе қызмет көрсетуді қажет ететін элементтерді қамтымайды.

Зақымдарды болдырмау үшін аккумуляторлық фонарьдың пластик дискісін тек құрғақ, жұмсақ шүберекпен тазалаңыз. Жуғыш заттарды немесе еріткіштерді пайдаланбаңыз.

Тұтынушыға қызмет көрсету және пайдалану кеңестері

Қызмет көрсету шеберханасы өнімді жөндеу және күту, сондай-ақ қосалқы бөлшектер туралы сұрақтарға жауап береді. Қажетті сызбалар мен қосалқы бөлшектер туралы ақпаратты мына мекенжайдан табасыз:

www.bosch-pt.com

Keңес беруші Bosch қызметкерлері өнімді пайдалану және олардың қосалқы бөлшектері туралы сұрақтарыңызға тиянақты жауап береді.

Барлық сұраулар мен қосалқы бөлшектерге тапсырыс беру кезінде міндетті түрде аккумуляторлық фонарьдың зауыттық тақтайшасындағы 10 таңбалы өнім нөмірін хабарлаңыз.

Өндіруші талаптары мен нормаларының сақталуымен электр құралын жөндеу және кепілді қызмет көрсету барлық мемлекеттер аумағында тек „Роберт Бош“ фирмалық немесе авторизацияланған қызмет көрсету орталықтарында орындалады. ЕСКЕРТУ! Заңсыз жолмен әкелінген өнімдерді пайдалану қауіпті, денсаулығыңызға зиян келтіруі мүмкін. Өнімдерді заңсыз жасау және тарату әкімшілік және қылмыстық тәртіп бойынша Заңмен қудаланады.

Қазақстан

ЖШС „Роберт Бош“

Электр құралдарына қызмет көрсету орталығы

Алматы қаласы

Қазақстан

050050

Райымбек данғылы

Коммунальная көшесінің бұрышы, 169/1

Тел.: +7 (727) 232 37 07

Факс: +7 (727) 233 07 87

E-Mail: info.powertools.ka@bosch.com

Ресми сайты: www.bosch.kz; www.bosch-pt.kz

Тасымалдау

Бұл литий-иондық аккумуляторлар қауіпті тауарларға қойылатын талаптарға сай болуы керек. Пайдаланушы аккумуляторларды көшеде қосымша құжаттарсыз тасымалдай алады.

Үшінші тұлғалар (мысалы, әуе көлігі немесе жіберу) орамаға және маркаларға қойылатын арнайы талаптарды сақтау керек. Жіберуге дайындау кезінде қауіпті жүктер маманына хабарласу керек.

Аккумуляторды корпусы зақымдалған болса ғана жіберіңіз. Ашық түйіспелерді желімдеңіз және аккумуляторды орамада қозғалмайтындай ораңыз. Қажет болса, қосымша ұлттық ережелерді сақтаңыз.

Кәдеге жарату



Аккумуляторлық фонарьларды, аккумуляторларды, керек-жарақтарды және орау материалдарын экологиялық тұрғыдан дұрыс утилизациялауға тапсыру керек.

Аккумуляторлық фонарьларды және аккумуляторларды/батареяларды үй қоқысына тастамаңыз!

Тек қана ЕО елдері үшін:

Электр және электрондық ескі құралдар бойынша 2002/96/EU ережесі және 2006/66/EC нормасына сай жарамсыз аккумуляторлық фонарьларды, ақаулы немесе пайдаланылған аккумуляторларды бөлек жинау керек және экологиялық тұрғыдан дұрыс утилизациялауға тапсыру керек.

Аккумуляторлар/батареялар:**Литий-иондық:**

„Тасымалдау“ тарауындағы, 61 бетіндегі нұсқауларды орындаңыз.

Техникалық өзгерістер енгізу құқығы сақталады.

Română**Instrucțiuni privind siguranța și protecția muncii****Instrucțiuni de siguranță pentru lămpi cu acumulator**

Citiți toate indicațiile de avertizare și instrucțiunile. Nerespectarea indicațiilor de avertizare și a instrucțiunilor poate provoca electrocutare, incendii și/sau răniri grave.

- ▶ **Vă rugăm să citiți și să respectați toate instrucțiunile și indicațiile privind siguranța care însoțesc acumulatorul sau scula electrică livrată împreună cu acumulatorul.**
 - ▶ **Nu folosiți lampa cu acumulator în mediu cu pericol de explozie.**
 - ▶ **După deconectarea automată a lămpii cu acumulator nu mai continuați să apăsați întrerupătorul pornit/oprit.** Acumulatorul se poate defecta.
 - ▶ **Nu îndreptați raza de lumină asupra persoanelor sau animalelor și nu priviți nici dumneavoastră direct în raza de lumină, nici chiar de la o depărtare mai mare.**
 - ▶ **Folosiți numai accesoriile originale Bosch.**
 - ▶ **Nu acoperiți LED Panel-ul cât timp lampa cu acumulator este în funcțiune.** LED Panel-ul se încălzește în timpul funcționării și poate provoca arsuri în cazul în care căldura se acumulează.
 - ▶ **Nu folosiți lampa cu acumulator în traficul rutier.** Lampa cu acumulator nu este admisă pentru iluminarea traficului rutier.
 - ▶ **Înainte oricăror intervenții asupra lămpii cu acumulator, (de exemplu lucrări de montaj, întreținere, etc.) cât și în vederea transportului și depozitării, extrageți acumulatorul din aceasta.**
 - ▶ **Nu lăsați copiii să folosească lampa cu acumulator.** Ea este destinată utilizării profesionale. Copiii și-ar putea provoca involuntar propria orbire sau orbirea altor persoane.
 - ▶ **Nu deschideți acumulatorul.** Există pericol de scurtcircuit.
-  **Feriți acumulatorul de căldură, de asemenea de ex. de radiații solare continue, foc, apă și umezeală.** Există pericol de explozie.
- ▶ **Feriți acumulatorii nefolosiți de agrafe de birou, monede, chei, cuie, șuruburi sau alte obiecte metalice mici, care ar putea provoca șuntarea contactelor.** Un scurtcircuit între contactele acumulatorului poate duce la arsuri sau incendiu.
 - ▶ **În caz de utilizare greșită, din acumulator se poate scurge lichid. Evitați contactul cu acesta. În caz de contact accidental clătiți bine cu apă. Dacă lichidul vă intră în ochi, consultați și un medic.** Lichidul scurs din acumulator poate duce la iritații ale pielii sau la arsuri.

62 | Română

- ▶ **În cazul deteriorării sau utilizării necorespunzătoare a acumulatorului se pot degaja vapori. Aerisiți cu aer proaspăt iar dacă vi se face rău consultați un medic.** Vaporii pot irita căile respiratorii.
- ▶ **Încărcați acumulatorii numai în încărcătoarele recomandate de producător.** Dacă un încărcător destinat unui anumit tip de acumulator este folosit la încărcarea altor tipuri de acumulator decât cele prevăzute pentru el, există pericol de incendiu.
- ▶ **Folosiți acumulatorul numai împreună cu scula dumneavoastră electrică Bosch.** Numai astfel acumulatorul va fi protejat împotriva suprasolicitării periculoase.
- ▶ **În urma contactului cu obiecte ascuțite ca de exemplu cuie sau șurubelnițe sau prin acțiunea unor forțe exterioare asupra sa, acumulatorul se poate deteriora.** Se poate produce un scurtcircuit intern în urma căruia acumulatorul să se aprindă, să scoată fum, să explodeze sau să se supraîncălzească.

Descrierea produsului și a performanțelor

Utilizare conform destinației

Lampa cu acumulator este destinată iluminării mobile, limitate în timp și spațiu, a zonelor uscate din interior și aer liber și nu este adecvată pentru iluminatul interior general.

Elemente componente

Numerotarea elementelor componente se referă la schița lanternei cu acumulator de la pagina grafică.

- 1 Întrerupător pornit/oprit
- 2 Lentilă difuzor
- 3 Corp de răcire
- 4 Tastă deblocare acumulator*
- 5 Acumulator*
- 6 Suport de sprijin pentru reglarea unghiului de iluminare

***Accesoriile ilustrate sau descrise nu sunt cuprinse în setul de livrare standard. Puteți găsi accesoriile complete în programul nostru de accesorii.**

Date tehnice

Lanternă cu acumulator	GLI PortaLED 102		GLI PortaLED 136		GLI PortaLED 238		
Număr de identificare	3 601 D46 0..		3 601 D46 1..		3 601 D46 2..		
Tensiune nominală	V=	14,4	18	14,4	18	14,4	18
Durata de iluminare, aprox.	min/Ah	57	70	57	70	57	70
Greutate conform EPTA- Procedură 01:2014	kg	3,4 – 3,5	3,4 – 3,9	3,6 – 3,7	3,6 – 4,1	3,8 – 3,9	3,8 – 4,3

Redarea culorilor obiectelor iluminate poate fi falsificată.

Acumulator

Temperatură ambiantă admisă		
– în timpul încărcării	°C	0... +45
– în timpul funcționării* și al depozitării	°C	–20... +50
Acumulatori recomandați		GBA 14,4 V .. GBA 18 V .. GBA 18 V ...W
Încărcătoare recomandate		AL 18.. GAL 3680 GAL 18...W**

* putere mai redusă la temperaturi < 0 °C

** numai pentru acumulatori cu sistem de încărcare inductivă

Indicație: Acumulatorul se livrează parțial încărcat. Pentru a asigura funcționarea la capacitatea nominală a acumulatorului, înainte de prima utilizare încărcați complet acumulatorul în încărcător.

Acumulatorul cu tehnologie litiu-ion poate fi încărcat în orice moment, fără ca prin aceasta să i se reducă durata de viață. O întrerupere a procesului de încărcare nu dăunează acumulatorului.

Acumulatorul litiu-ion este protejat împotriva descărcării profunde prin intermediul sistemului „Electronic Cell Protection (ECP)”. Atunci când acumulatorul este descărcat, lanterna cu acumulator este deconectată de un circuit de protecție.

▶ **După deconectarea automată a lanternei cu acumulator nu mai apăsați în continuare întrerupătorul pornit/oprit.** Aceasta ar putea afecta acumulatorul.

Pentru extragerea acumulatorului 5 apăsați tasta de deblocare 4 și extrageți acumulatorul trăgându-l în sus din suportul de prindere acumulator. **Nu forțați.**

Respectați instrucțiunile privind eliminarea.

Montare

Încărcarea acumulatorului (accesoriu) (vezi figura A)

- ▶ **Folosiți numai încărcătoarele menționate la pagina de accesorii.** Numai aceste încărcătoare sunt adecvate pentru acumulatorul litiu-ion utilizat la lanterna dumneavoastră cu acumulator.

Funcționare

Punere în funcțiune

Montarea acumulatorului (vezi figura A)

Introduceți acumulatorul încărcat 5 în suportul de prindere acumulator până când se fixează perceptibil și se sprijină uniform pe acesta.

Pornire/oprire

Pentru **punerea în funcțiune** a lanternei cu acumulator apăsați întrerupătorul pornit/oprit 1.

Pentru **scoaterea din funcțiune** a lanternei cu acumulator apăsați din nou întrerupătorul pornit/oprit 1.

Reconectarea este posibilă numai la 1 s după deconectare.

Pentru a economisi energie, conectați lanterna cu acumulator numai atunci când o folosiți.

Reglarea intensității luminoase

Apăsați scurt întrerupătorul pornit/oprit 1, pentru a conecta lampa cu acumulator în modul de intensitate luminoasă maximă. Pentru reglarea intensității luminoase în 3 trepte, țineți apăsat întrerupătorul pornit/oprit 1 până la atingerea intensității luminoase dorite.

Protecție la suprasarcină dependentă de temperatură

La depășirea temperaturii admise a corpului de răcire de 60 °C, lampa cu acumulator se deconectează. Lăsați lampa cu acumulator să se răcească și apoi conectați din nou lampa cu acumulator.

Instrucțiuni de lucru (vezi figurile B – C)

Cu suportul de sprijin 6 puteți bloca capacul valizei într-o poziție la 45°. Lampa cu acumulator poate fi folosită și cu capacul valizei complet deschis sau închis.

Lampa cu acumulatori clipește de 3 ori și luminează cu intensitate redusă în cazul în care timpul de iluminare este ≤ 10 minute.

Întreținere și service

Întreținere și curățare

Dacă acumulatorul nu mai funcționează vă rugăm să vă adresați unui centru autorizat de asistență service post-vânzări pentru scule electrice Bosch.

Lanternă cu acumulator nu necesită întreținere și nu conține componente care să trebuiască a fi schimbate sau întreținute. Curățați geamul din plastic al lanternei cu acumulator numai cu o lavetă uscată, moale, pentru a evita deteriorările. Nu folosiți detergenți sau solvenți.

Asistență clienți și consultanță privind utilizarea

Serviciul de asistență clienți vă răspunde la întrebări privind repararea și întreținerea produsului dumneavoastră cât și piesele de schimb. Găsiți desenele de ansamblu și informații privind piesele de schimb și la:

www.bosch-pt.com

Echipa de consultanță Bosch vă răspunde cu plăcere la întrebări privind produsele noastre și accesoriile acestora.

În caz de reclamații și comenzi de piese de schimb vă rugăm să indicați neapărat numărul de identificare compus din 10 ci-

fre conform plăcuței indicatoare a tipului lanternei cu acumulator.

România

Robert Bosch SRL
Centru de service Bosch
Str. Horia Măcelariu Nr. 30 – 34
013937 București
Tel. service scule electrice: (021) 4057540
Fax: (021) 4057566
E-Mail: infoBSC@ro.bosch.com
Tel. consultanță clienți: (021) 4057500
Fax: (021) 2331313
E-Mail: infoBSC@ro.bosch.com
www.bosch-romania.ro

Transport


Acumulatorii Li-Ion integrați respectă cerințele legislației privind transportul mărfurilor periculoase. Acumulatorii pot fi transportați rutier fără restricții de către utilizator.

În cazul transportului de către terți (de exemplu: transport aeriian sau prin firmă de expediții) trebuie respectate cerințe speciale privind ambalarea și marcarea. În această situație, la pregătirea expedierii trebuie consultat un expert în transportul mărfurilor periculoase.

Expediați acumulatorii numai în cazul în care carcasa acestora este intactă. Acoperiți cu bandă de lipit contactele deschise și ambalați astfel acumulatorul încât să nu se poată deplasa în interiorul ambalajului.


Vă rugăm să respectați eventualele norme naționale suplimentare.

Eliminare

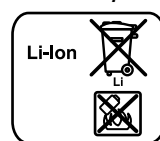
 Lămpile cu acumulator, acumulatorii, accesoriile și ambalajele trebuie direcționate către o stație de reciclare ecologică.

Nu aruncați lămpile cu acumulator și acumulatorii/bateriile în gunoiul menajer!

Numai pentru țările UE:

 Conform Directivei Europene 2012/19/UE privind deșeurile de echipamente electrice și electronice, lămpile cu acumulator scoase din uz și, conform Directivei 2006/66/CE acumulatorii/bateriile defecte sau consumate trebuie colectate separat și direcționate către o stație de reciclare ecologică.

Acumulatori/baterii:



Li-Ion:

Vă rugăm să respectați indicațiile de la paragraful „Transport”, pagina 64.

Sub rezerva modificărilor.

Български

Указания за безопасна работа

Указания за безопасна работа с акумулаторни лампи



Прочетете внимателно всички указания. Неспазването на приведените по-долу указания може да доведе до токов удар, пожар и/или тежки травми.

- ▶ Моля, прочетете и спазвайте всички указания за безопасност и инструкции за работа, които сте получили с акумулаторната батерия или електроинструмента, с който се доставя акумулаторната батерия.
- ▶ Не работете с акумулаторната лампа във взривоопасна среда.
- ▶ След автоматично изключване на акумулаторната лампа не натискайте пусковия прекъсвач. Акумулаторната батерия може да бъде повредена.
- ▶ Не насочвайте светлинния лъч към хора или животни и не гледайте срещу него, също и от голямо разстояние.
- ▶ Използвайте само оригинални резервни части и допълнителни приспособления, производство на Бош.
- ▶ Не покривайте панела със светодиодите, докато акумулаторната лампа работи. По време на работа панелът със светодиодите се нагрява и може да предизвика изгаряния, ако топлината няма възможност да се разсейва.
- ▶ Не използвайте акумулаторната лампа в уличното движение. Акумулаторната лампа няма допуск за ползване в уличното движение.
- ▶ При извършване на каквито и да е дейности по акумулаторната лампа (напр. монтиране, техническо обслужване и др.п.), при транспортиране и при прибиране за съхраняване изваждайте акумулаторната батерия от лампата.
- ▶ Не допускайте деца да ползват акумулаторната лампа. Тя е предназначена за професионално ползване. Деца могат неволно да заслепят други хора или себе си.
- ▶ Не отваряйте акумулаторната батерия. Съществува опасност от възникване на късо съединение.



Предпазвайте акумулаторната батерия от високи температури, напр. вследствие на продължително излагане на директна слънчева светлина или огън, както и от вода и овлажняване. Съществува опасност от експлозия.

- ▶ Предпазвайте неизползваните акумулаторни батерии от контакт с големи или малки метални предмети, напр. кламери, монети, ключове, пирони, винтове и др.п., тъй като те могат да предизвикат късо съединение. Последствията от късото съединение могат да бъдат изгаряния или пожар.

- ▶ При неправилно използване от акумулаторна батерия от нея може да изтече електролит. Избягвайте контакта с него. Ако въпреки това на кожата Ви попадне електролит, изплакнете мястото обилно с вода. Ако електролит попадне в очите Ви, незабавно се обърнете за помощ към очен лекар. Електролитът може да предизвика изгаряния на кожата.
- ▶ При повреждане и неправилна експлоатация от акумулаторната батерия могат да се отделят пари. Проверете помещението и, ако се почувствате неразположени, потърсете лекарска помощ. Парите могат да раздразнят дихателните пътища.
- ▶ За зареждането на акумулаторните батерии използвайте само зарядните устройства, препоръчвани от производителя. Когато използвате зарядни устройства за зареждане на неподходящи акумулаторни батерии, съществува опасност от възникване на пожар.
- ▶ Използвайте акумулаторната батерия само за захранване на Вашия електроинструмент от Бош. Само така акумулаторната батерия се предпазва от опасно претоварване.
- ▶ Предмети с остри ръбове, напр. пирони или отвертки или силни механични въздействия могат да повредят акумулаторната батерия. Може да бъде предизвикано вътрешно късо съединение и акумулаторната батерия може да се запали, да запуши, да експлодира или да се прегрее.

Описание на продукта и възможностите му

Предназначение на уреда

Акумулаторната лампа е предназначена за временно осветяване на различни ограничени пространства в сухи затворени помещения или на открито и не е подходяща за общо постоянно осветяване на стаи и помещения.

Изобразени елементи

Номерирането на елементите се отнася до изображението на акумулаторната лампа на страницата с фигурите.

- 1 Пусков прекъсвач
- 2 Дифузьор (за разсейване на светлината)
- 3 Охлаждащо тяло
- 4 Освобождаващи бутони за акумулаторната батерия*
- 5 Акумулаторна батерия*
- 6 Подпорна скоба за настройване на ъгъла на осветяване

*Изобразените на фигурите и описаните допълнителни приспособления не са включени в стандартната окомплектовка на уреда. Изчерпателен списък на допълнителните приспособления можете да намерите съответно в каталога ни за допълнителни приспособления.

Технически данни

Акумулаторна лампа		GLI PortaLED 102		GLI PortaLED 136		GLI PortaLED 238	
Каталожен номер		3 601 D46 0..		3 601 D46 1..		3 601 D46 2..	
Номинално напрежение	V=	14,4	18	14,4	18	14,4	18
Продължителност на светене, при бл.	min/Ah	57	70	57	70	57	70
Маса съгласно EPTA-Procedure 01:2014	kg	3,4 – 3,5	3,4 – 3,9	3,6 – 3,7	3,6 – 4,1	3,8 – 3,9	3,8 – 4,3

Цветовете на осветените обекти могат да изглеждат различни от истинските.

Акумулаторна батерия

Допустима температура на околната среда		
– при зареждане	°C	0 ... +45
– по време на работа* и за складиране	°C	–20 ... +50
Препоръчителни акумулаторни батерии		GBA 14,4 V .. GBA 18 V .. GBA 18 V ...W
Препоръчителни зарядни устройства		AL 18.. GAL 3680 GAL 18...W**

* ограничена производителност при температури < 0 °C

** само за индуктивни акумулаторни батерии

Монтиране**Зареждане на акумулаторната батерия (допълнително приспособление) (вижте фиг. А)****► Използвайте само зарядните устройства, изброени на страницата с допълнителните приспособления.**

Само тези зарядни устройства са предназначени за използването във Вашата лампа литиево-йонна акумулаторна батерия.

Упътване: Акумулаторната батерия се доставя частично заредена. За да достигнете пълния капацитет на акумулаторната батерия, преди първото ѝ използване я заредете докрай в зарядното устройство.

Литиево-йонната акумулаторна батерия може да бъде заредена по всяко време, без това да съкращава дълготрайността ѝ. Прекъсване на зареждането също не ѝ вреди. Благодарение на модула «Electronic Cell Protection (ECP)» литиево-йонната акумулаторна батерия е защитена от пълно разреждане. При разреждане акумулаторна батерия лампата се изключва от предпазен прекъсвач.

► След автоматичното изключване на акумулаторната лампа не продължавайте да натискате пусковия прекъсвач. Така можете да повредите акумулаторната батерия частично заредена.

За изваждане на акумулаторната батерия 5 натиснете освобождаващия бутон 4 и издърпайте акумулаторната батерия нагоре от гнездото. **При това не прилагайте сила.**

Спазвайте указанията за бракуване.

Работа с уреда**Пускане в експлоатация**

Поставяне на акумулаторната батерия (вижте фиг. А)
Вкарайте заредената акумулаторна батерия 5 в гнездото, докато усетите отчетливо прещракване.

Включване и изключване

За **включване** на акумулаторната лампа натиснете пусковия прекъсвач 1.

За да **изключите** акумулаторната лампа натиснете пусковия прекъсвач 1 повторно.

Повторно включване е възможно най-рано 1 секунда след изключване.

За да пестите енергия, включвайте акумулаторната лампа само когато я ползвате.

Настройване на яркостта

Натиснете краткотрайно пусковия прекъсвач 1, за да включите акумулаторната лампа с максимална яркост. За настройване на яркостта на три степени натиснете и задръжте пусковия прекъсвач 1, докато достигнете желаната яркост.

Температурна защита от претоварване

При надхвърляне на допустимата работна температура на радиатора от 60 °C акумулаторната лампа се изключва. Оставете я да се охлади и след това я включете отново.

Указания за работа (вижте фигури В – С)

С помощта на скобата 6 можете да закрепите капака на куфара в позиция 45°. Акумулаторната лампа може да работи също и при напълно отворен или затворен капак на куфара.

Акумулаторната лампа мига 3x и след това започва да свети с намалена яркост, ако оставащото време за работа достигне ≤ 10.

Поддържане и сервис**Поддържане и почистване**

Ако акумулаторната батерия се повреди или изхаби, моля, обърнете се към оторизиран сервис за електроинструменти на Бош.

66 | Македонски

Акумулаторната лампа не изисква поддржане и не съдържа детали, които да изискват техническо обслужване или периодична замяна.

Почиствайте пластмасовия диск на акумулаторната лампа само със суха мека кърпа, за да предотвратите надраскването му. Не използвайте почистващи препарати или разтворители.

Сервиз и технически съвети

Отговори на въпросите си относно ремонта и поддръжката на Вашия продукт можете да получите от нашия сервизен отдел. Монтажни чертежи и информация за резервни части можете да намерите също на адрес:

www.bosch-pt.com

Екипът на Бош за технически съвети и приложения ще отговори с удоволствие на въпросите Ви относно нашите продукти и допълнителните приспособления за тях.

Моля, когато се обръщате с въпроси към консултантите от Бош и при поръчване на резервни части винаги посочвайте 10-цифрения каталожен номер на табелката на уреда.

Роберт Бош ЕООД – България

Бош Сервиз Център
Гаранционни и извънгаранционни ремонти
бул. Черни връх 51-Б
FPI Бизнес център 1407
1907 София
Тел.: (02) 9601061
Тел.: (02) 9601079
Факс: (02) 9625302
www.bosch.bg

Транспортиране

Включените в окомплектовката литиево-йонни акумулаторни батерии са в обхвата на изискванията на нормативните документи, касаещи продукти с повишена опасност. Акумулаторните батерии могат да бъдат транспортирани от потребителя на публични места без допълнителни разрешения.

При транспортиране от трети страни (напр. при въздушен транспорт или ползване на куриерски услуги) има специални изисквания към опаковането и обозначаването им. За целта се консултирайте с експерт в съответната област. Изпращайте акумулаторни батерии само ако корпусът им не е повреден. Изолирайте открити контактни клеми с лепящи ленти и опаковайте акумулаторните батерии така, че да не могат да се изместват в опаковката си. Моля, спазвайте също и допълнителни национални предписания.

Бракуване

С оглед опазване на околната среда акумулаторните лампи, акумулаторните батерии, допълнителните приспособления и опаковките трябва да се предават за оползотворяване на съдържащите се в тях суровини.

Не изхвърляйте акумулаторни лампи и обикновени или акумулаторни батерии при битовите отпадъци!

Само за страни от ЕС:

Съгласно Европейска директива 2012/19/ЕС относно излязла от употреба електрическа и електронна апаратура и Европейска директива 2006/66/ЕО акумулаторните лампи и акумулаторни батерии, които не могат да се използват повече, трябва да се събират отделно и да бъдат подлагани на подходяща преработка за оползотворяване на съдържащите се в тях суровини.

Акумулаторни или обикновени батерии:**Li-Ion:**

Моля, спазвайте указанията в раздел «Транспортиране», страница 66.

Правата за изменения запазени.

Македонски**Безбедносни напомени****Безбедносни напомени за батериската светилка**

Прочитајте ги сите напомени и упатства за безбедност. Грешките настанати како резултат од непридржување до безбедносни напомени и упатства може да предизвикаат електричен удар, пожар и/или тешки повреди.

- ▶ **Ве молиме прочитајте ги и внимавајте на безбедносни напомени и упатства, што се приложени на батеријата или електричниот апарат.**
- ▶ **Со батериската светилка не работете во околина каде има опасност од експлозија.**
- ▶ **По автоматското исклучување на батериската светилка, не притискајте на прекинувачот за вклучување/исклучување.** Батеријата може да се оштети.
- ▶ **Не го насочувајте зракот светлина на лица или животни и не погледнувајте директно во него, дури ни од голема оддалеченост.**
- ▶ **Користете само оригинална Bosch опрема.**
- ▶ **Не го покривајте LED-панелот, доколку батериската светилка е вклучена.** LED-панелот се затоплува со текот на работата и може да предизвика изгореници, доколку се акумулира топлина.

- ▶ **Не ги користете батериските светилки во сообраќајот.** Батериските светилки не се дозволени за осветлување во сообраќајот.
- ▶ **Пред било каква интервенција на батериската светилка (на пр. монтажа, одржување итн.) како и при транспорт и складирање, извадете ја батеријата од батериската светилка.**
- ▶ **Не им дозволувајте на децата да ја користат батериската светилка.** Таа е наменета за професионална употреба. Децата можат од невнимание да се заслепат себе си или другите лица.
- ▶ **Не ја отворајте батеријата.** Постои опасност од краток спој.



Заштитете ја батеријата од топлина, на пр. од трајно изложување на сончеви зраци, оган, вода или влага. Постои опасност од експлозија.

- ▶ **Неупотребената батерија држете ја подалеку од канцелариски спојувалки, клучеви, железни пари, клинци, шрафови или други мали метални предмети, што може да предизвикаат премостување на контактите.** Краток спој меѓу контактите на батеријата може да предизвика изгореници или пожар.
- ▶ **При погрешно користење, може да истече течноста од батеријата. Избегнувајте контакт со неа. Доколку случајно дојдете во контакт со течноста, исплакнете ја со вода. Доколку течноста дојде во контакт со очите, побарајте лекарска помош.** Истечената течност од батеријата може да предизвика кожни иритации или изгореници.
- ▶ **Доколку се оштети батеријата или не се користи правилно, од неа може да излезе пареа. Внесете свеж воздух и доколку има повредени однесете ги на лекар.** Пареата може да ги надразни дишните патишта.

- ▶ **Батериите полнете ги само со полначи кои се препорачани од производителите.** Доколку полначот кој е прилагоден на еден соодветен вид батерии, го користите со други батерии, постои опасност од пожар.
- ▶ **Користете батерии кои се соодветни на Вашиот производ од Bosch.** Само на тој начин батеријата ќе се заштити од опасно преоптоварување.
- ▶ **Батеријата може да се оштети од остри предмети како на пр. клинци или шрафцигер или надворешно влијание.** Може да дојде до внатрешен краток спој и батеријата може да се запали, пушти чад, експлодира или да се прегрее.

Опис на производот и моќноста

Употреба со соодветна намена

Батериската светилка е наменета за преносливо, просторно и временски ограничено осветлување во сув внатрешен и надворешен простор и не е погодна за вообичаено осветлување на простории.

Илустрација на компоненти

Нумерирањето на сликите со компоненти се однесува на приказот на батериската светилка на графичката страница.

- 1 Прекинувач за вклучување/исклучување
- 2 Стакло за распрскување на светлината
- 3 Разладно тело
- 4 Копче за отклучување на батеријата*
- 5 Батерија*
- 6 Потпорен држач за подесување на аголот на осветленост

* Опишаната опрема прикажана на сликите не е дел од стандардниот обем на испорака. Комплетната опрема може да ја најдете во нашата Програма за опрема.

Технички податоци

Батериски светилки	GLI PortaLED 102		GLI PortaLED 136		GLI PortaLED 238		
Број на дел/артикул		3 601 D46 0..		3 601 D46 1..		3 601 D46 2..	
Номинален напон	V=	14,4	18	14,4	18	14,4	18
Времетраење на светлината, околу	мин/Ah	57	70	57	70	57	70
Тежина согласно ЕРТА-Procedure 01:2014	кг	3,4 – 3,5	3,4 – 3,9	3,6 – 3,7	3,6 – 4,1	3,8 – 3,9	3,8 – 4,3

Одблесокот на осветлените објекти може да биде со лажна боја.

Батерија	
Дозволена температура на околината	
– при полнење	°C 0 ... +45
– при работа* и при складирање	°C –20 ... +50

* ограничена јачина при температури < 0 °C
** само за индуктивно полнење на батерии

Батерија	
Препорачани батерии	GBA 14,4 V .. GBA 18 V .. GBA 18 V ...W

* ограничена јачина при температури < 0 °C
** само за индуктивно полнење на батерии

68 | Македонски

Батерија

Препорачани полначи AL 18..
GAL 3680
GAL 18...W**

* ограничена јачина при температури < 0 °C

** само за индуктивно полнење на батерији

Монтажа**Полнење на батеријата (опрема)
(види слика А)**

- Користете ги само полначите што се наведени на страницата со опрема. Само овие уреди за полнење се погодни за литиум-јонската батерија за Вашата батериска светилка.

Напомена: Батеријата се испорачува полу-наполнета. За да ја наполните целосно батеријата, пред првата употреба ставете ја на полнач додека не се наполни целосно.

Литиум-јонските батерији може да се наполнат во секое време, без да се намали нивниот рок на употреба. Прекинут при полнењето не и наштетува на батеријата.

Литиум-јонската батерија е заштитена со „Електронска заштита на ќелиите (ЕСР)“ од длабинско празнење. Доколку батеријата е испразнета, батериските светилки се исклучуваат со заштитен прекинувач.

- По автоматското исклучување на батериската светилка, не притискајте на прекинувачот за вклучување/исклучување. Батеријата може да се оштети.

За вадење на батеријата 5 притиснете го копчето за отклучување 4 и извлечете ја батеријата наназад од држачот за батеријата. **Притоа не употребувајте сила.** Внимавајте на напомените за отстранување.

Употреба**Ставање во употреба****Вметнување на батерија (види слика А)**

Наполнетата батерија 5 вметнете ја во дршката за батерија, додека не се вклопи и не легне рамно во дршката.

Вклучување/исклучување

За **ставање во употреба** на батериската светилка, притиснете го прекинувачот за вклучување/исклучување 1.

За да ја **исклучите**, батериската светилка, одново притиснете го прекинувачот за вклучување/исклучување 1.

Повторното вклучување е возможно дури по 1 с по исклучувањето.

За да заштедите енергија, вклучувајте ја батериската светилка само доколку ја користите.

Подесување на осветленоста

Кратко притиснете на прекинувачот за вклучување/исклучување 1, за да ја вклучите батериската светилка со максимална осветленост. За подесување на осветленоста во 3 степени, држете го притиснат прекинувачот за вклучување/исклучување 1, додека не се постигне саканата осветленост.

Заштита од преоптоварување во зависност од температурата

При пречекорување на дозволената температура на разладните тела 60 °C, батериската светилка се исклучува. Оставете ја батериската светилка да се олади и повторно вклучете ја.

Совети при работењето (види слики В – С)

Со потпорниот држач 6 може да го фиксирате поклопецот за куферот во 45°-позиција. Батериската светилка може да се користи и при целосно отворен или затворен поклопец за куфер.

Батериската светилка трепка 3x и свети со намалена осветленост, доколку времетраењето на осветлувањето изнесува ≤ 10 минути.

Одржување и сервис**Одржување и чистење**

Доколку батеријата не функционира повеќе, Ве молиме обратете се во овластената сервисна служба за Bosch електрични апарати.

Батериската светилка не мора да се одржува и не содржи делови, што треба да се менуваат или одржуваат.

Исчистете го пластичното стакло на батериската светилка со сува, мека крпа, за да избегнете оштетувања. Не користете средства за чистење или раствори.

Сервисна служба и совети при користење

Сервисната служба ќе одговори на Вашите прашања во врска со поправката и одржувањето на Вашиот производ како и резервните делови. Експлозивен цртеж и информации за резервни делови ќе најдете на:

www.bosch-pt.com

Тимот за советување при користење на Bosch ќе ви помогне доколку имате прашања за нашите производи и опрема.

За сите прашања и нарачки на резервни делови, Ве молиме наведете го 10-цифрениот број од спецификационата плочка на батериската светилка.

Македонија

Д.Д.Електрис
Сава Ковачевиќ 47Њ, број 3
1000 Скопје
Е-пошта: dimce.dimcev@servis-bosch.mk
Интернет: www.servis-bosch.mk
Тел./факс: 02/ 246 76 10
Моб.: 070 595 888

Транспорт

Литиум-јонските батерии подлежат на барањата на Законот за опасни материјали. Батериите може да се транспортираат само од страна на корисникот, без потреба од дополнителни квалификации.

При пренос на истите од страна на трети лица (на пр. воздушен транспорт или шпедиција) неопходно е да се внимава на специјалните напомени на амбалажата и ознаките. Во таков случај, при подготовката на пратката мора да се повика експерт за опасни супстанции.

Транспортирајте ги батериите само доколку куќиштето е нештетено. Залепете ги отворените контакти и спакувајте ја батеријата на тој начин што нема да се движи во амбалажата.

Ве молиме внимавајте на евентуалните дополнителни национални прописи.

Отстранување



Батериските светилки, батериите, опремата и амбалажите треба да се отстранат на еколошки прифатлив начин.

Не ги фрлајте батериските светилки и батериите во домашната канта за ѓубре!

Само за земји во рамки на ЕУ



Според Европската регулатива 2002/96/EU за стари електрични и електронски уреди, батериските светилки што се вон употреба и дефектните или искористените батерии според регулативата 2006/66/EC мора одделно да се собираат и да се рециклираат на еколошки прифатлив начин.

Батерии:



Литиум-јонски:

Ве молиме внимавајте на напорите во дел „Транспорт“, страна 69.

Се задржува правото на промена.

Srpski

Uputstva o sigurnosti

Sigurnosna uputstva za akku-svetiljku



Čitajte sva upozorenja i uputstva. Propusti kod pridržavanja upozorenja i uputstava mogu imati za posledicu električni udar, požar i/ili teške povrede.

- ▶ **Molimo da čitate i obratite pažnju na sigurnosna upozorenja i uputstva koji su priloženi akumulatoru ili električnom alatu sa kojim je isporučen akumulator.**
- ▶ **Ne radite sa akumulatorskom svetiljkom u okolini ugroženoj eksplozijom.**
- ▶ **Ne pritiskajte posle automatskog isključivanja akku-svetiljke ponovo na prekidač za uključivanje-isključivanje.** Akumulator se može oštetiti.
- ▶ **Ne usmeravajte svetlosni zrak na osoblje ili životinje i ne gledajte sami u svetlosni zrak čak ni sa većeg rastojanja.**
- ▶ **Koristite samo originalni Bosch pribor.**
- ▶ **Nemojte pokrivati LED panel dok radi akumulatorska svetiljka.** LED panel se tokom rada greje i može da uzrokuje opekotine ako bi se ova toplota akumulirala.
- ▶ **Akumulatorsku svetiljku nemojte koristiti u drumskom saobraćaju.** Akumulatorska svetiljka nije predviđena za osvetljenje u drumskom saobraćaju.
- ▶ **Pre svih radova na akumulatorskoj svetiljki (npr. montaža, održavanje, itd.), kao i pre transporta i spremanja, iz nje treba izvaditi akumulator.**
- ▶ **Ne dopuštajte deci korišćenje akumulatorskih svetiljki.** Ona je zamišljena za profesionalnu upotrebu. Deca mogu nenamerno zaseniti sebe ili osoblje.
- ▶ **Ne otvarajte bateriju.** Postoji opasnost od kratkog spoja.
 - ▶ **Zaštitite aku bateriju od izvora toplote, npr. i od trajnog Sunčevog zračenja, vatre, vode i vlage.** Inače postoji opasnost od eksplozije.
- ▶ **Držite ne korišćeni akku dalje od kancelarijskih spajalica, novčića, ključeva, eksera, zavrtnja ili drugih malih metalnih predmeta, koji mogu prouzrokovati premošćavanje kontakata.** Kratak spoj između kontakata baterije može imati za posledicu opekotine ili vatru.
- ▶ **Kod pogrešne primene može tečnost da izadje iz akku. Izbegavajte kontakt sa njom. Kod slučajnog kontakta isperite sa vodom. Ako tečnost dospe u oči, iskoristite i dodatnu lekarsku pomoć.** Tečnost baterije koja izlazi može voditi nadražajima kože ili opekotinama.
- ▶ **Kod oštećenja i nestručne upotrebe akumulatora mogu izlaziti pare. Dovedite svež vazduh i potražite lekara ako dodje do tegoba.** Para može nadražiti disajne puteve.
- ▶ **Punite akku samo u aparatima za punjenje, koje je preporučio proizvođač.** Za aparat za punjenje koji je

70 | Srpski

pogodan za određenu vrstu baterija, postoji opasnost od požara, ako se upotrebljava sa drugim baterijama.

► **Upotrebljavajte akumulator samo u vezi sa Vašim Bosch-proizvodom.** Samo tako se štiti akumulator od opasnog preopterećenja.

► **Akumulaciona baterija može da se ošteti ostrim predmetima kao npr. ekserima ili odvijačima zavrtnjeva.** Može da dođe do internog kratkog spoja i akumulaciona baterija može da izgori, dimi, eksplodira ili da se pregreje.

Opis proizvoda i rada

Upotreba koja odgovara svrsi

Svetlo akumulacione baterije je namenjeno za po mestu promenljivo, prostorno i vremenski ograničeno osvetljavanje

Tehnički podaci

Akumulatorska svetiljka		GLI PortaLED 102		GLI PortaLED 136		GLI PortaLED 238	
Broj predmeta		3 601 D46 0..		3 601 D46 1..		3 601 D46 2..	
Nominalni napon	V=	14,4	18	14,4	18	14,4	18
Trajanje gorenja, ca.	min/Ah	57	70	57	70	57	70
Težina prema EPTA-Procedure 01:2014	kg	3,4 – 3,5	3,4 – 3,9	3,6 – 3,7	3,6 – 4,1	3,8 – 3,9	3,8 – 4,3

Reprodukcija boje osvetljenih objekata može da bude pogrešna.

Baterija

Dozvoljena ambijentalna temperatura

– prilikom punjenja	°C	0 ... + 45
– prilikom režima rada* i prilikom skladištenja	°C	– 20 ... + 50

Preporučene akumulacione baterije

GBA 14,4 V..
GBA 18 V..
GBA 18 V ...W

Preporučeni punjači

AL 18..
GAL 3680
GAL 18...W**

* ograničena snaga na temperaturama < 0 °C

** samo za induktivne akumulacione baterije

Montaža

Punjenje akumulatora (pribor) (pogledajte sliku A)

► **Koristite samo uređaje za punjenje navedene na stranici sa priborom.** Samo ovi uređaji za punjenje su usaglašeni sa Li-jonskim akumulatorom upotrebljenim kod Vaše akumulatorske svetiljke.

Uputstvo: Akumulator se isporučuje delimično napunjen. Da bi osigurali punu snagu akumulatora, punite akumulator pre prve upotrebe u aparatu za punjenje.

Da bi štedeli energiju, uključite akumulatorsku sijalicu samo

1 609 92A 2NS | (10.1.17)

u suvim unutrašnjim i spoljašnjim zonama, a nije namenjeno za opšte osvetljenje prostorija.

Komponente sa slike

Označavanje brojevima komponenti sa slike odnosi se na prikaz akumulatorske svetiljke na grafičkoj stranici.

- 1 Prekidač za uključivanje-isključivanje
- 2 Disperziona ploča
- 3 Rashladno telo
- 4 Dugme za deblokadu akumulator*
- 5 Akumulator*
- 6 Potporni stremen za podešavanje ugla osvetljenja

*Prikazani ili opisani pribor ne spada u standardno pakovanje. Kompletni pribor možete da nađete u našem programu pribora.

Li-jonski akumulator može da se puni u svako doba, a da ne skraćujemo životni vek. Prekidanje radnje punjenja ne šteti akumulatoru.

Li-jonski akumulator je zaštićen od dubokog pražnjenja preko „Electronic Cell Protection (ECP)“. Pri ispražnjenom akumulatoru se akumulatorska svetiljka isključuje preko zaštitne veze.

► **Ne pritiskajte posle automatskog isključivanja akumulatorsku svetiljku na prekidač za uključivanje-isključivanje.** Akumulator se može oštetiti.

Za vađenje akumulatora 5 pritisnite taster za deblokiranje 4 i izvadite akumulator prema gore iz držača. **Pri tome nemojte koristiti silu.**

Obratite pažnju na uputstva za uklanjanje djubreta.

Rad

Puštanje u rad

Ubacivanje baterije (pogledajte sliku A)

Stavite napunjeni akumulator 5 u zahvat dok osetno ne uskoči do kraja u sedište.

Uključivanje-isključivanje

Pritisnite za **puštanje u rad** akumulatorske svetiljke prekidač za uključivanje-isključivanje 1.

Da bi akumulatorsku svetiljku **isključili** pritisnite ponovo prekidač za uključivanje-isključivanje 1.

Ponovljeno uključivanje je moguće tek 1s posle isključivanja. kada je koristite.

Bosch Power Tools

Podešavanje svetloće

Kratko pritisnite prekidač za uključivanje-isključivanje 1 da biste akumulatorsku svetiljku uključili sa maksimalnom svetloćom. Za podešavanje svetloće u 3 stepena držite pritisnut prekidač za uključivanje-isključivanje 1 dok se ne postigne tražena svetloća.

Zaštita od preopterećenja zavisna od temperature

Kod prekoračenja dozvoljene temperature rashladnog tela od 60 °C, akumulatorska svetiljka će se isključiti. Ostavite akumulatorsku svetiljku da se ohladi i nakon toga je ponovo uključite.

Uputstva za rad (pogledajte slike B – C)

Potpornim stremenom 6 možete da blokirate poklopac kovčega u jednom od položaja pod 45°. Akumulatorska svetiljka može da radi i kod potpuno otvorenog ili zatvorenog poklopca kovčega.

Akumulatorska svetiljka će treperiti 3x i svetliti sa smanjenom svetloćom ako bi trajanje svetla iznosilo ≤ 10 minuta.

Održavanje i servis**Održavanje i čišćenje**

Ako akumulator više ne funkcioniše, obratite se jednom ovlašćenom servisu za Bosch-električne alate.

Akumulatorska svetiljka je bez održavanja i ne sadrži delove koji se moraju menjati ili održavati.

Čistite ploču od plastike akumulatorske svetiljke samo sa nekom suvom, mekom krpom, da bi izbegli oštećenja. Ne upotrebljavajte nikakva sredstva za čišćenje ili rastvarače.

Servisna služba i savetovanje o upotrebi

Servisna služba odgovoriće na vaša pitanja o popravcima i održavanju vašeg proizvoda i o rezervnim delovima. Uvećane crteže i informacije o rezervnim delovima možete naći na našoj adresi:

www.bosch-pt.com

Bosch tim za savetovanje o upotrebi će vam rado pomoći ako imate pitanja o našim proizvodima i priboru.

Kod svih pitanja i naručivanja rezervnih delova navedite neizostavno broj predmeta od 10 mesta prema tipskoj tablici akumulatorske svetiljke.

Srpski

Bosch-Service
Dimitrija Tucovića 59
11000 Beograd
Tel.: (011) 6448546
Fax: (011) 2416293
E-Mail: asbosch@EUnet.yu
Keller d.o.o.
Ljubomira Nikolica 29
18000 Nis
Tel./Fax: (018) 274030
Tel./Fax: (018) 531798
Web: www.keller-nis.com
E-Mail: office@keller-nis.com

Transport

Akumulatori koji sadrže litijum jon podležu zahtevima prava o opasnim materijama. Akumatore može korisnik transportovati na putu bez drugih pakovanja.

Kod slanja preko trećih lica (na primer vazdušnih transportom ili špedicijom) mora se obratiti pažnja na posebne zahteve u pogledu pakovanja i označavanja. Ovde se mora pozvati kod pripreme komada za slanje ekspert za opasne materije.

Šaljite akumatore samo ako kućište nije oštećeno. Odlepите otvorene kontakte i upakujte akumulator tako, da se ne pokreće u paketu.

Molimo da obratite pažnju na eventualne dalje nacionalne propise.

Uklanjanje djubreta

Akumulatorske svetiljke, akumulatori, pribor i pakovanja treba odvoziti reciklaži koja odgovara zaštiti čovekove sredine.

Ne bacajte akumulatorske svetiljke i baterije u kućno djubre!

Samo za EU-zemlje:

Prema evropskoj smernici 2012/19/EU o električnim i elektronskim starim uređajima ne smeju se više upotrebljive akku-svetiljke dok prema svernici 2006/66/EC moraju se akku-baterije koje su u kvaru ili istrošene odvojeno sakupljati i odvoziti reciklaži koja odgovara zaštiti čovekove sredine.

Akku/baterije:**Li-jonska:**

Molimo da obratite pažnju na uputstva u odeljku „Transport“, stranici 72.

Zadržavamo pravo na promene.

Slovensko**Varnostna navodila****Varnostna navodila za akumulatorske svetilke**

Preberite vsa opozorila in napotila. Napake zaradi neupoštevanja spodaj navedenih opozoril in napotil lahko povzročijo električni udar, požar in/ali težke telesne poškodbe.

► **Prosimo, da si preberite in upoštevajte vsa varnostna opozorila in napotke, ki so priloženi dobavljeni akumulatorski bateriji ali električnemu orodju.**

72 | Slovensko

► **Z akumulatorsko svetilko ne delajte v okolju, kjer je nevarnost eksplozije.**

► **Po avtomatskem izklopu akumulatorske svetilke ne smete ponovno pritisniti na vklopno/izklopno stikalo.** Lahko bi poškodovali akumulatorsko baterijo.

► **Svetlobnega žarka ne usmerjajte na osebe ali živali in sami ne glejte v svetlobni žarek, tudi ne iz večje razdalje.**

► **Uporabite le originalni pribor podjetja Bosch.**

► **LED-plošče ne smete prekriti, medtem ko je akumulatorska svetilka vklopljena.** LED-plošča se med delovanjem segreje in če vročina zastaja, lahko povzroči opekline.

► **Akumulatorske svetilke ne smete uporabljati v cestnem prometu.** Akumulatorska svetilka ni atestirana za osvetljevanje v cestnem prometu.

► **Snemite akumulatorsko baterijo iz akumulatorske svetilke pred vsemi opravili, ki jih opravljate na akumulatorski svetilki (npr. montaža, vzdrževanje ipd.) ter pri transportu in shranjevanju.**

► **Otrokom ne dovolite, da bi uporabljali akumulatorsko svetilko.** Namenjena je za profesionalno uporabo. Otroci bi lahko nenamerno zaslepili sebe ali pa druge osebe.

► **Akumulatorske baterije ne odpirajte.** Nevarnost kratkega stika!



Zaščitite akumulatorsko baterijo pred vročino, npr. tudi pred stalnim sončnim obsevanjem, ognjem, vodo in vlažnostjo. Obstaja nevarnost eksplozije.

► **Akumulatorska baterija, katere ne uporabljate, ne sme priti v stik s pisarniškiimi sponkami, kovanci, žebli, vijaki in drugimi manjšimi kovinskimi predmeti, ki bi lahko povzročili premostitev kontaktov.** Kratak stik med akumulatorskimi kontakti lahko ima za posledico opekline ali požar.

► **V primeru napačne uporabe lahko iz akumulatorske baterije izteče tekočina. Izogibajte se kontaktu z njo. Pri naključnem kontaktu s kožo spirajte z vodo. Če pride**

tekočina v oko, dodatno poiščite tudi zdravniško pomoč. Iztekajoča akumulatorska tekočina lahko povzroči draženje kože ali opekline.

► **Če je akumulatorska baterija poškodovana ali če jo nepravilno uporabljate, lahko iz nje uhajajo pare. Poskrbite za dovod svežega zraka in pri težavah poiščite zdravnika.** Pare lahko povzročijo draženje dihalnih poti.

► **Akumulatorske baterije polnite samo v polnilnikih, ki jih priporoča proizvajalec.** Polnilnik, ki je namenjen določeni vrsti akumulatorskih baterij, se lahko vname, če ga boste uporabljali skupaj z drugačnimi akumulatorskimi baterijami.

► **Akumulatorsko baterijo uporabljajte le v povezavi z vašim izdelkom Bosch.** Le tako je akumulatorska baterija zaščiten pred nevarno preobremenitvijo.

► **Ostri predmeti, kot so na primer nohi ali izvijač, ali zunanje delujoče sile lahko poškodujejo akumulatorsko baterijo.** Pride lahko do notranjega kratkega stika, zaradi katerega lahko akumulatorska baterija zgori, se osmоди, pregreje ali eksplodira.

Opis in zmogljivost izdelka

Uporaba v skladu z namenom

Akumulatorska svetilka je primerna za prenosno, prostorsko in časovno omejeno osvetljevanje suhih notranjih in zunanjih območij in ni primerna za splošno razsvetljavo prostorov.

Komponente na sliki

Oštevilčenje komponent na sliki se nanaša na prikaz akumulatorske svetilke na strani z grafiko.

- 1 Vklpno/izklopno stikalo
- 2 Razpršilno steklo
- 3 Hladilno telo
- 4 Deblokirna tipka akumulatorske baterije*
- 5 Akumulatorska baterija*
- 6 Opora za nastavitev kota osvetlitve

*Prikazan ali opisan pribor ni del standardnega obsega dobave. Celoten pribor je del našega programa pribora.

Tehnični podatki

Akumulatorska svetilka		GLI PortaLED 102		GLI PortaLED 136		GLI PortaLED 238	
Številka artikla		3 601 D46 0..		3 601 D46 1..		3 601 D46 2..	
Nazivna napetost	V=	14,4	18	14,4	18	14,4	18
Trajanje svetljenja, pribl.	min/Ah	57	70	57	70	57	70
Teža po EPTA-Procedure 01:2014	kg	3,4 – 3,5	3,4 – 3,9	3,6 – 3,7	3,6 – 4,1	3,8 – 3,9	3,8 – 4,3

Barva osvetljenih predmetov je lahko popačena.

Akumulator		
Dovoljena temperatura okolice		
– pri polnjenju	°C	0 ... + 45
– pri uporabi* in shranjevanju	°C	– 20 ... + 50
Priporočene akumulatorske baterije		GBA 14,4 V .. GBA 18 V .. GBA 18 V ...W
Priporočeni polnilniki		AL 18.. GAL 3680 GAL 18...W**

* omejena zmogljivost pri temperaturah < 0 °C

** samo za induktivne akumulatorske baterije

Montaža

Polnjenje akumulatorske baterije (pribor) (glejte sliko A)

► **Uporabljajte le polnilne naprave, ki so navedene na strani pribora.** Izključno te polnilne naprave so usklajene z uporabljenimi litij-ionskimi akumulatorskimi baterijami vaše akumulatorske svetilke.

Opozorilo: Akumulatorsko baterijo dobavimo delno izpraznjeno. Da bi lahko akumulatorska baterija razvila svojo polno zmogljivost, jo morate pred prvo uporabo v celoti napolniti v vklopljeni polnilni napravi.

Litij-ionsko akumulatorsko baterijo lahko kadarkoli napolnite, ne da bi pri tem skrajšali življenjsko dobo. Prekinitev postopka polnjenja akumulatorske baterije ne poškoduje.

Litij-ionske akumulatorske baterije so zavarovane pred globoko izpraznitvijo z „Electronic Cell Protection (ECP)“. Pri izpraznjeni akumulatorski bateriji zaščitno stikalo izklopi akumulatorsko svetilko.

► **Po avtomatskem izklopu akumulatorske svetilke ne smete ponovno pritisniti na vklopno/izklopno stikalo.** Lahko bi poškodovali akumulatorsko baterijo.

Akumulatorsko baterijo 5 vzemite ven s pritiskom deblokirne tipke 4 ter nato potegnite akumulatorsko baterijo v smeri navzgor iz prijemala akumulatorske baterije. **Pri tem ne smete uporabiti sile.**

Upoštevajte navodila za odstranjevanje odsluženih naprav.

Delovanje

Zagon

Namestitev akumulatorske baterije (glejte sliko A)

Vstavite napolnjeno akumulatorsko baterijo 5 v prijemalo akumulatorske baterije tako, da občutno zaskoči in poravnano naleže.

Vklop/izklop

Za **vklop** akumulatorske svetilke pritisnite vklopno/izklopno stikalo 1.

Za **izklop** akumulatorske svetilke ponovno pritisnite vklopno/izklopno stikalo 1.

Ponovni vklop je možen šele 1 s po izklopu.

Da bi privarčevali z energijo, vklopite akumulatorsko svetilko šele, ko jo boste uporabljali.

Nastavitev svetlosti

Če želite vklopiti akumulatorsko svetilko z maksimalno svetlostjo, za kratek čas pritisnite vklopno/izklopno stikalo 1. Za prilagoditev svetlosti v 3 stopnjah pritisnite vklopno/izklopno stikalo 1 tako dolgo, da boste dosegli željeno svetlost.

Preobremenitvena zaščita, ki deluje odvisno od temperature

Pri prekoračitvi dovoljene temperature hladilnega telesa 60 °C se akumulatorska svetilka izklopi. Pustite, da se akumulatorska svetilka ohladi in jo ponovno vklopite.

Navodila za delo (glejte slike B – C)

Z oporo 6 lahko aretirate pokrov kovčka v položaju 45°. Akumulatorsko svetilko lahko uporabljate tudi pri do konca odprtem ali zaprtem pokrovu kovčka.

Akumulatorska svetilka bo utripala 3x in nato svetila z zmanjšano svetlostjo, če trajanje osvetlitve znaša ≤ 10 minut.

Vzdrževanje in servisiranje

Vzdrževanje in čiščenje

Če akumulatorska baterija ne deluje, se prosimo obrnite na pooblaščen servis za električna orodja Bosch.

Akumulatorsko svetilko ni potrebno vzdrževati in ne vsebuje delov, ki bi se morali zamenjati ali vzdrževati.

Da bi preprečili poškodbe, očistite steklo iz umetne mase akumulatorske svetilke le s suho, mehko krpo. Ne uporabljajte čistil ali topil.

Servis in svetovanje o uporabi

Servis Vam bo dal odgovore na Vaša vprašanja glede popravila in vzdrževanja izdelka ter nadomestnih delov. Risbe razstavljene stanja in informacije o nadomestnih delih se nahajajo tudi na spletni strani:

www.bosch-pt.com

Skupina svetovalcev o uporabi podjetja Bosch Vam bo z veseljem v pomoč pri vprašanjih o naših izdelkih in njihovega pribora.

Pri vseh poizvedbah in v primeru naročanja rezervnih delov obvezno navedite 10-mestno številko artikla, ki je navedena na tipski ploščici akumulatorske svetilke.

Slovensko

Top Service d.o.o.
Celovška 172
1000 Ljubljana
Tel.: (01) 519 4225
Tel.: (01) 519 4205
Fax: (01) 519 3407

74 | Hrvatski

Transport

Priložene litij-ionske akumulatorske baterije so podvržene zahtevam zakona o nevarnih snoveh. Uporabnik lahko akumulatorske baterije brez nadaljnjih pogojev transportira na cesti. Pri pošiljkih s strani tretjih (npr.: zračni transport ali špedicija) se morajo upoštevati posebne zahteve glede embalaže in označitve. Pri pripravi odpreme mora biti obvezno nujno vključen strokovnjak za nevarne snovi.

Akumulatorske baterije pošiljajte samo, če je ohišje nepoškodovano. Prelepitate odprte kontakte in zapakirajte akumulatorske baterije tako, da se v embalaži ne premika. Prosimo upoštevajte tudi morebitne druge nacionalne predpise.

Odlaganje

Akumulatorske svetilke, akumulatorske baterije, pribor in embalažo morate reciklirati v skladu z varstvom okolja.

Akumulatorskih svetilk in akumulatorjev/baterij ne smete odvreči med hišne odpadke!

Samo za države EU:

V skladu z Direktivo 2012/19/EU Evropskega Parlamenta in Sveta o odpadni električni in elektronski opremi (OEEO) morate akumulatorske svetilke, ki niso več v uporabi ter v skladu z Direktivo 2006/66/ES morate okvarjene ali obrabljene akumulatorske baterije/baterije zbirati ločeno in jih okolju prijazno reciklirati.

Akumulatorji/baterije:**Li-Ion:**

Prosimo upoštevajte navodila v odstavku „Transport“, stran 74.

Pridržujemo si pravico do sprememb.

Hrvatski**Upute za sigurnost****Upute za sigurnost za akumulatorske svetiljke**

Treba prečitati sve napomene o sigurnosti i upute. Ako se ne bi poštivala napomene o sigurnosti i upute to bi moglo uzrokovati strujni udar, požar i/ili teške ozljede.

- ▶ **Molimo pročitajte i pridržavajte se svih napomena za sigurnost i uputa koje su isporučene sa aku-baterijom ili električnim alatom.**

- ▶ **Sa akumulatorskom svjetiljkom ne radite u prostorima ugroženim eksplozijom.**

- ▶ **Nakon automatskog isključivanja akumulatorske svjetiljke ne pritisćite dalje na prekidač za uključivanje/isključivanje.** Akumulatorska svjetiljka bi se mogla oštetiti.

- ▶ **Svjetlosne zrake ne usmjeravajte na ljude ili životinje i ne gledajte u svjetlosne zrake, niti sa veće udaljenosti.**

- ▶ **Koristite samo originalni Bosch pribor.**

- ▶ **Ne pokrivajte LED-panel dok radi akumulatorska svjetiljka.** LED-panel će se zagrijati u radu i može prouzročiti opekline, ako bi se ova toplina akumulirala.

- ▶ **Akumulatorsku svjetiljku ne koristite u cestovnom prometu.** Akumulatorska svjetiljka nije predviđena za osvjetljenje u cestovnom prometu.

- ▶ **Prije svih radova na akumulatorskoj svjetiljci (npr. montaža, održavanje, itd.), kao i prije transporta i spremanja, iz nje treba izvaditi aku-bateriju.**

- ▶ **Ne dopustite djeci da rade sa akumulatorskom svjetiljkom.** Ona je predviđena za profesionalnu uporabu. Djeca bi mogla nehotično zasljepiti sebe ili druge osobe.

- ▶ **Ne otvarajte aku-bateriju.** Postoji opasnost od kratkog spoja.



Zaštitite aku-bateriju od izvora topline, npr. i od trajnog Sunčevog zračenja, vatre, vode i vlage. Inače postoji opasnost od eksplozije.

- ▶ **Nekorištene aku-baterije držite dalje od uredskih spajalica, kovanica, ključeva, čavala, vijaka ili drugih sitnih metalnih predmeta koji bi mogli uzrokovati premošćenje kontakata.** Kratki spoj između kontakata aku-baterije može imati za posljedicu opekline ili požar.

- ▶ **Kod pogrešne primjene iz aku-baterije može isteći tekućina. Izbjegavajte kontakt s ovom tekućinom. Kod slučajnog kontakta ugroženo mjesto treba isprati vodom. Ako bi ova tekućina dospjela u oči, zatražite pomoć liječnika.** Istekla tekućina iz aku-baterije može dovesti do nadražaja kože ili opekline.

- ▶ **Kod oštećenja i nestručne uporabe aku-baterije mogu se pojaviti pare. Dovedite svježi zrak i u slučaju poteškoća zatražite pomoć liječnika.** Pare mogu nadražiti dišne putove.

- ▶ **Aku-bateriju puniti samo u punjačima koje preporučuje proizvođač.** Za punjač koji je predviđen za jednu određenu vrstu aku-baterije, postoji opasnost od požara ako bi se koristio s drugom aku-baterijom.

- ▶ **Aku-bateriju koristite samo u kombinaciji s vašim Bosch proizvodom.** Samo tako će se aku-baterija zaštititi od opasnog preopterećenja.

- ▶ **Oštrim predmetima kao što su npr. čavli, odvijači ili djelovanjem vanjske sile aku-baterija se može oštetiti.** Može doći do unutrašnjeg kratkog spoja i aku-baterija može izgorjeti, razviti dim, eksplodirati ili se pregrijati.

Opis proizvoda i radova

Uporaba za određenu namjenu

Akumulatorska svjetiljka je predviđena za ručno, prostorno i vremenski ograničeno osvjetljavanje u suhim unutarnjim prostorima i na otvorenom područjima i nije prikladna za opće osvjetljavanje prostora.

Prikazani dijelovi uređaja

Numeracija prikazanih dijelova uređaja odnosi se na prikaz akumulatorske svjetiljke na stranici sa slikama.

Tehnički podaci

Akumulatorska svjetiljka		GLI PortaLED 102		GLI PortaLED 136		GLI PortaLED 238	
Kataloški br.		3 601 D46 0..		3 601 D46 1..		3 601 D46 2..	
Nazivni napon	V=	14,4	18	14,4	18	14,4	18
Trajanje svjetla cca.	min/Ah	57	70	57	70	57	70
Težina odgovara EPTA-Procedure 01:2014	kg	3,4 – 3,5	3,4 – 3,9	3,6 – 3,7	3,6 – 4,1	3,8 – 3,9	3,8 – 4,3

Prikaz boja osvijetljenih objekata može biti nepravilan odn. drugačiji.

Aku-baterija

Dopuštena okolna temperatura

– kod punjenja	°C	0 ... +45
– pri radu* i kod skladištenja	°C	–20 ... +50

Preporučene aku-baterije	GBA 14,4 V .. GBA 18 V .. GBA 18 V ...W
--------------------------	---

Preporučeni punjači	AL 18.. GAL 3680 GAL 18...W**
---------------------	-------------------------------------

* ograničeni učinak kod temperatura <0 °C

** samo za induktivne aku-baterije

Montaža

Punjenje aku-baterije (pribor) (vidjeti sliku A)

► **Koristite samo punjače navedene na stranici sa priborom.** Samo ovi punjači su prilagođeni Li-ionskim aku-baterijama koje se koriste za vašu akumulatorsku svjetiljku.

Napomena: Aku-baterija se isporučuje djelomično napunjena. Kako bi se zajamčio puni učinak aku-baterije, prije prve uporabe aku-baterije, napunite je do kraja u punjaču.

Li-ionska aku-baterija može se u svakom trenutku puniti, bez skraćivanja njenog vijeka trajanja. Prekid u procesu punjenja neće oštetiti aku-bateriju.

Li-ionska aku-baterija je preko zaštite „Electronic Cell Protection (ECP)“ zaštićena od dubinskog pražnjenja. Kod ispražnjene aku-baterije akumulatorska svjetiljka će se isključiti preko zaštitnog sklopa.

- 1 Prekidač za uključivanje/isključivanje
 - 2 Raspršna ploča
 - 3 Rashladno tijelo
 - 4 Tipka za deblokadu aku-baterije*
 - 5 Aku-baterija*
 - 6 Stremen za oslanjanje, za namještanje kuta osvijetljenja
- *Prikazan ili opisan pribor ne pripada standardnom opsegu isporuke. Potpuni pribor možete naći u našem programu pribora.

► **Nakon automatskog isključivanja akumulatorske svjetiljke ne pritišćite dalje prekidač za uključivanje/isključivanje.** Aku-baterija bi se mogla oštetiti.

Za vađenje aku-baterije 5 pritisnite tipku za deblokiranje 4 i izvucite aku-bateriju prema gore iz njenog prihvata. **Pri tome ne koristite silu.**

Pridržavajte se uputa za zbrinjavanje u otpad.

Rad

Puštanje u rad

Stavljanje aku-baterije (vidjeti sliku A)

Umetnite napunjenu aku-bateriju 5 u njen prihvata, dok osjetno ne uskoči do kraja u svoje sjedište.

Uključivanje/isključivanje

Za **uključivanje** akumulatorske svjetiljke pritisnite prekidač za uključivanje/isključivanje 1.

Za **isključivanje** akumulatorske svjetiljke ponovno pritisnite prekidač za uključivanje/isključivanje 1.

Ponovo uključivanje moguće je tek 1 sekundu nakon isključivanja.

Za štednju električne energije, aku-svjetiljku uključite samo ako ćete je koristiti.

Namještanje svjetline

Kratko pritisnite prekidač za uključivanje/isključivanje 1 za rad akumulatorske svjetiljke s maksimalnom svjetlinom. Za prilagodbu svjetline u 3 stupnja, držite pritisnut prekidač za uključivanje/isključivanje 1, sve dok se ne postigne tražena svjetlina.

Zaštita od preopterećenja ovisna od temperature

Kod prekoračenja dopuštene temperature rashladnog tijela od 60 °C akumulatorska svjetiljka će se isključiti. Akumulator

76 | Eesti

sku svjetiljku ostavite da se ohladi i nakon toga je ponovno uključite.

Upute za rad (vidjeti slike B – C)

Sa stremenom za oslanjanje 6 poklopac kovčega možete blokirati u jednom od položaja pod 45 °. Akumulatorska svjetiljka može raditi i kod potpuno otvorenog ili zatvorenog poklopca kovčega.

Akumulatorska svjetiljka će zatreperiti 3x i svijetliti sa smanjenom svjetlinom, ako bi trajanje svjetla iznosilo ≤ 10 minuta.

Održavanje i servisiranje**Održavanje i čišćenje**

Ako aku-baterija nije više radno sposobna, molimo obratite se ovlaštenom servisu za Bosch električne alate.

Akumulatorska svjetiljka ne zahtjeva održavanje i ne sadrži dijelove koji se moraju zamijeniti ili održavati.

Plastičnu ploču akumulatorske svjetiljke čistite samo sa suhom mekom krpom, kako bi se izbjeglo njeno oštećenje. Za to ne koristite sredstva za čišćenje ili otapala.

Servisiranje i savjetovanje o primjeni

Ovlašteni servis će odgovoriti na vaša pitanja o popravcima i održavanju vašeg proizvoda te o rezervnim dijelovima. Povećane crteže i informacije o rezervnim dijelovima možete naći na adresi:

www.bosch-pt.com

Bosch tim za savjetovanje o primjeni rado će vam pomoći odgovorom na pitanja o našim proizvodima i priboru.

Kod svih povratnih upita i naručivanja rezervnih dijelova molimo neizostavno navedite 10-znamenkasti kataloški broj sa tipske pločice akumulatorske svjetiljke.

Hrvatski

Robert Bosch d.o.o
Kneza Branimira 22
10040 Zagreb
Tel.: (01) 2958051
Fax: (01) 2958050

Transport

Li-ionske aku-baterije ugrađene u električnom alatu podliježu zakonu o transportu opasnih tvari. Aku-baterije korisnik može bez ikakvih preduvjeta transportirati cestovnim transportom. Ako transport obavlja treća strana (npr. transport zrakoplovom ili špedicijom), treba se pridržavati posebnih zahtjeva obzirom na ambalažu i označavanje. Kod pripreme ovakvih pošiljki za transport prethodno se treba savjetovati sa stručnjakom za transport opasnih tvari.

Aku-bateriju šaljite nekim transportnim sredstvom samo ako je njeno kućište neoštećeno. Obljepite otvorene kontakte i zapakirajte aku-bateriju tako da se ne može pomicati u ambalaži.

Molimo pridržavajte se i eventualnih dodatnih nacionalnih propisa.

Zbrinjavanje

Akumulatorske svjetiljke, aku-baterije, pribor i ambalažu trebate dovesti na ekološki prihvatljivu ponovnu primjenu.

Aku-svjetiljke i aku-baterije/baterije ne bacajte u kućni otpad!

Samo za zemlje EU:

Prema Europskim smjernicama 2012/19/EU za električne i elektroničke stare uređaje, neuporabive akumulatorske svjetiljke i prema Smjernicama 2006/66/EZ neispravne ili istrošene aku-baterije moraju se odvojeno sakupljati i dovesti na ekološki prihvatljivo recikliranje.

Aku-baterije/baterije:**Li-ion:**

Molimo pridržavajte se uputa u poglavlju „Transport“ na stranici 77.

Zadržavamo pravo na promjene.

Eesti**Ohutusnõuded****Ohutusnõuded akulampide kasutamisel**

Kõik ohutusnõuded ja juhised tuleb läbi lugeda. Ohutusnõuete ja juhiste eiramise tagajärjeks võib olla elektrilõök, tulekahju ja/või rasked vigastused.

- ▶ **Lugege läbi kõik akuga või elektrilise tööriistaga, mille juurde aku kuulub, kaasasolevad juhised ja ohutusnõuded.**
- ▶ **Ärge kasutage akulampi plahvatusohtlikus keskkonnas.**
- ▶ **Pärast akulambi automaatset väljalülitamist ärge vajutage enam lülitile (sisse/välja).** Aku võib viga saada.
- ▶ **Ärge suunake valguskiirt inimeste ega loomade peale ja ärge vaadake ise valguskiire sisse ka mitte suurema vahemaa tagant.**
- ▶ **Kasutage üksnes Boschi originaaltarvikuid.**
- ▶ **Ärge katke LED-paneeli kinni, kui akulamp põleb.** LED-paneel kuumeneb lambi põlemise ajal ning kuumuse kogunemine võib tekitada põletusi.
- ▶ **Ärge kasutage akulampi liikluses.** Akulamp ei ole ette nähtud valgustamiseks liikluses.

► **Enne mis tahes tööde tegemist akulambi kallal (nt kokkupanek, hooldus vmt), samuti enne lambi transporti ja hoiulepanekut võtke aku lambist välja.**

► **Ärge lubage lastel akulampi kasutada.** See on ette nähtud professionaalseks kasutuseks. Lapsed võivad iseenast või teisi inimesi tahtmatult pimestada.

► **Ärge avage akut.** Esineb lühise oht.



Kaitske akut kuumuse, sealhulgas pideva päikesekiirguse eest, samuti vee, tule ja niiskuse eest. Esineb plahvatusoht.

► **Hoidke kasutusel mitteolevad akud eemal kirjaklambritest, müntidest, võtmetest, naeltest, kruvidest või teistest väikestest metallsemetest, mis võivad kontaktid omavahel ühendada.** Akukontaktide vahel tekkiva lühise tagajärjeks võivad olla põletused või tulekahju.

► **Väärkasutuse korral võib akuedelik välja voolata. Vältige sellega kokkupuudet. Juhusliku kokkupuute korral loputage kahjustatud kohta veega. Kui vedelik satub silma, pöörduge lisaks arsti poole.** Väljavoolav akuedelik võib põhjustada nahaärritusi või põletusi.

► **Aku vigastamisel ja ebaõigel käsitsemisel võib akut eralduda aure. Õhutage ruumi, halva enesetunde korral pöörduge arsti poole.** Aurud võivad ärritada hingamisteid.

► **Laadige akusid ainult tootja poolt soovitatud akulaadijatega.** Akulaadija, mis sobib teatud tüüpi akudele, muutub tuleohtlikuks, kui seda kasutatakse teiste akudega.

► **Kasutage akut üksnes koos Boschi tööriistaga.** Ainult nii on aku ohtliku liigpinge eest kaitstud.

► **Teravad esemed, näiteks naelad või kruvikeerajad, samuti löögid, põrutused jmt võivad akut kahjustada.**

Akukontaktide vahel võib tekkida lühis ja aku võib süttida, suitsema hakata, plahvatada või üle kuumeneda.

Seadme ja selle funktsioonide kirjeldus

Nõuetekohane kasutus

Akulamp on kuivades sise- ja välitingimustes ette nähtud konkreetse ruumiliselt piiratud ala valgustamiseks teatava kindlaksmääratud aja jooksul, akulambi asukohta ruumis saab muuta, akulamp ei sobi kasutamiseks ruumi üldvalgustina.

Seadme osad

Akulambi osade numeratsiooni aluseks on jooniste leheküljel toodud numbrid.

- 1 Lülitit (sisse/välja)
- 2 Hajutamisketas
- 3 Jahuti
- 4 Aku vabastusklahv*
- 5 Aku*
- 6 Tugikaar valgustusnurga reguleerimiseks

***Tarnekomplekt ei sisalda kõiki kasutusjuhendis olevatel joonistel kujutatud või kasutusjuhendis nimetatud lisatarvikuid. Lisatarvikute täieliku loetelu leiate meie lisatarvikute kataloogist.**

Tehnilised andmed

Akulamp		GLI PortaLED 102		GLI PortaLED 136		GLI PortaLED 238	
Tootenumbr		3 601 D46 0..		3 601 D46 1..		3 601 D46 2..	
Nimipinge	V=	14,4	18	14,4	18	14,4	18
Põlemisaeg ca	min/Ah	57	70	57	70	57	70
Kaal EPTA-Procedure 01:2014 järgi	kg	3,4 – 3,5	3,4 – 3,9	3,6 – 3,7	3,6 – 4,1	3,8 – 3,9	3,8 – 4,3

Valgustatud objektide värve võidakse tajuda moonutatult.

Aku

Ümbritseva keskkonna lubatud temperatuur		
– laadimisel	°C	0 ... +45
– kasutamisel* ja säilitamisel	°C	–20 ... +50
Soovituslikud akud		GBA 14,4 V .. GBA 18 V .. GBA 18 V ...W
Soovituslikud laadimiseseadmed		AL 18.. GAL 3680 GAL 18...W**

* piiratud jõudlus temperatuuril <0 °C

** ainult induktsioonakudele

Montaaž

Aku laadimine (lisatarvik) (vt joonist A)

► **Kasutage üksnes lisatarvikute leheküljel nimetatud akulaadijaid.** Üksnes need laadijad on kohandatud akulambi juures kasutatud liitium-ioon-aku laadimiseks.

Märkus: Aku on tarnimisel osaliselt laetud. Et tagada aku täit mahtuvust, laadige aku enne esmakordset kasutamist akulaadimiseseadmes täiesti täis.

Li-ion-akut võib laadida igal ajal, ilma et see lühendaks aku kasutusiga. Laadimise katkestamine ei kahjusta akut.

Liitium-ioon-akut kaitseb täieliku tühjenemise eest elementide elektrooniline kaitse „Electronic Cell Protection (ECP)“. Tühjenenud aku korral lülitab kaitselülitit akulambi välja.

► **Pärast akulambi automaatset väljalülitamist ärge vajutage enam lülitile (sisse/välja).** Aku võib kahjustuda.

78 | Eesti

Aku 5 eemaldamiseks vajutage vabastusklahvile 4 ja tõmmake aku suunaga üles välja. **Ärge rakendage seejuures jõudu.** Järgige kasutusressursi ammendanud seadmete käitlemise juhiseid.

Kasutamine

Kasutuselevõtt

Aku paigaldamine (vt joonist A)

Asetage laetud aku 5 kohale ja veenduge, et see fikseerub tavaliselt paika ja on korrektses asendis.

Sisse-/väljalülitus

Akulambi **sisselülitamiseks** suruge lüliti (sisse/välja) 1 üles.

Akulambi **väljalülitamiseks** vajutage uuesti lüliti (sisse/välja) 1.

Uus sisselülitamine on võimalik alles 1 s pärast väljalülitamist.

Energia säästmiseks lülitage akulamp sisse välja ainult siis, kui Te seda kasutate.

Valgustustugevuse reguleerimine

Vajutage korra lüliti (sisse/välja) 1, et lülitada akulampi maksimaalse valgustustugevusele. Valgustustugevuse reguleerimiseks kolmes astmes hoidke lüliti (sisse/välja) 1 all seni, kuni lamp põleb soovitud valgustustugevusega.

Temperatuurist sõltuv ülekoormuskaitse

Jahuti lubatud temperatuuri 60 °C ületamisel lülitub akulamp välja. Laske akulambil jahtuda ja lülitage akulamp uuesti sisse.

Tööjuhised (vt jooniseid B – C)

Tugikaare 6 abil saate kohvri kaant lukustada 45 °-asendisse. Akulampi saab kasutada ka siis, kui kohvri kaas on täielikult avatud või suletud.

Akulamp vilgub 3x ja põleb vähem eredamalt, kui põlemisaeg on ≤ 10 minutit.

Hooldus ja teenindus

Hooldus ja puhastus

Kui aku enam ei tööta, pöörduge palun Boschi elektriliste tööriistade volitatud remonditöökotta.

Akulamp ei vaja hooldust ega sisalda osi, mida tuleb vahetada või hooldada.

Vigastuste vältimiseks puhastage akulambi plastist klaasi üksnes kuiva pehme lapiga. Ärge kasutage puhastusvahendeid ega lahusteid.

Klienditeenindus ja müüjijärgne nõustamine

Klienditeeninduses vastatakse toote paranduse ja hoolduse ning varuosade kohta esitatud küsimustele. Joonised ja teabe varuosade kohta leiate ka veebisaidilt:

www.bosch-pt.com

Boschi nõustajad osutavad Teile toodete ja tarvikute küsimustes meeleldi abi.

Järelepärimiste esitamisel ja tagavaraosade tellimisel esitage kindlasti akulambi andmesildil olev 10-kohaline tootenumber.

Eesti Vabariik

Mercantile Group AS
Boschi elektriliste käsitööriistade remont ja hooldus
Pärnu mnt. 549
76401 Saue vald, Laagri
Tel.: 6549 568
Faks: 679 1129

Transport


Komplektis sisalduvate liitium-ioon-akude suhtes kohaldatakse ohtlike ainete vedu reguleerivaid nõudeid. Akude puhul on lubatud kasutajapoolne piiranguteta maanteevedu.

Kolmandate isikute teostatava veo korral (nt õhuvedu või ekspedeerimine) tuleb järgida pakendi ja tähistuse osas kehtivaid erinõudeid. Sellisel juhul peab pakendi ettevalmistamisel alati osalema ohtlike ainete veo ekspert.

Aku vedu on lubatud vaid siis, kui aku korpus on vigastusteta. Katke lahtised kontaktid teibiga ja pakkige aku nii, et see pakendis ei liiguks.

Järgige ka võimalikke täiendavaid siseriiklikke nõudeid.

Kasutuskõlbmatuks muutunud seadmete käitus

 Akulamp, aku, lisatarvikud ja pakend tuleb keskkonnasäästlikult ringlusse võtta.

Ärge käidelda akulampe ja akusid/patareisid koos olmejäätmetega!

Üksnes EL liikmesriikidele:

 Vastavalt Euroopa Liidu direktiivile 2012/19/EL elektri- ja elektroonikaseadmete jäätmete kohta ja vastavalt direktiivile 2006/66/EÜ tuleb kasutusressursi ammendanud akulambid ning defekttsed või kasutusressursi ammendanud akud/patareisid eraldi kokku koguda ja keskkonnasäästlikult korduskasutada.

Akud/patareisid:



Li-ioon:

Järgige palun juhiseid punktis „Transport“, lk 79.

Tootja jätab endale õiguse muudatuste tegemiseks.

Latviešu

Drošības noteikumi

Drošības noteikumi akumulatora apgaismošanas lampām



Uzmanīgi izlasiet visus drošības noteikumus. Šeit sniegto drošības noteikumu un norādījumu neievērošana var izraisīt aizdegšanos un būt par cēloni elektriskajam triecienam vai nopietnam savainojumam.

- ▶ **Lūdzam izlasīt un ievērot visus drošības noteikumus un norādījumus, kas tiek piegādāti kopā ar akumulatoru vai elektroinstrumentu, ar kuru kopā ir ticis piegādāts akumulators.**
- ▶ **Nelietojiet akumulatora apgaismošanas lampu vietās ar paaugstinātu sprādzienbīstamību.**
- ▶ **Pēc akumulatora apgaismošanas lampas automātiskas izslēgšanās nemēģiniet to no jauna ieslēgt, nospiežot ieslēdzēju.** Šāda rīcība var sabojāt akumulatoru.
- ▶ **Nevērsiet gaismas staru uz cilvēkiem vai dzīvniekiem un neskatieties gaismas starā pat no liela attāluma.**
- ▶ **Izmantojiet vienīgi Bosch oriģinālos piederumus.**
- ▶ **Nenosedziet mirdzdižo paneli laikā, kad akumulatora apgaismošanas lampa darbojas.** Lampas darbības laikā tās mirdzdižo panelis silst un var izraisīt apdegumus, ja izdalītais siltums netiek aizvadīts un uzkrājas.
- ▶ **Nelietojiet akumulatora apgaismošanas lampu, piedaloties ielu satiksmē.** Akumulatora apgaismošanas lampu nav atļauts lietot ielu satiksmes regulēšanai.
- ▶ **Pirms jebkuras darbības ar akumulatora apgaismošanas lampu (pirms tās montāžas, apkalpošanas u. t. t.), kā arī lampas transportēšanas un uzglabāšanas laikā izņemiet no tās akumulatoru.**
- ▶ **Neļaujiet bērniem lietot akumulatora apgaismošanas lampu.** Šī lampa ir paredzēta profesionālai lietošanai. Bērni ar to var nejauši apžilbināt viens otru vai arī citas personas.
- ▶ **Neatveriet akumulatoru.** Tas var radīt išslēgumu.



Sargājiet akumulatoru no karstuma, piemēram, no ilgstošas atrašanās saules staros vai uguns tuvumā, kā arī no ūdens un mitruma. Tas var izraisīt sprādzienu.

- ▶ **Laikā, kad akumulators netiek lietots, nepieļaujiet, lai tā kontakti saskartos ar saspraudēm, monētām, atslēgām, naglām, skrūvēm vai citiem nelieliem metāla**

priekšmetiem, kas varētu izraisīt išslēgumu. Išslēgums starp akumulatora kontaktiem var radīt apdegumus un būt par cēloni ugunsgrēkam.

- ▶ **Nepareizi lietojot akumulatoru, no tā var izplūst šķidrāis elektrolīts. Nepieļaujiet elektrolīta nonākšanu saskarē ar ādu. Ja tas tomēr ir nejauši noticis, noskalojiet elektrolītu ar ūdeni. Ja elektrolīts nonāk acīs, nekavējoties griezieties pie ārsta.** No akumulatora izplūdušais elektrolīts var izsaukt ādas iekaisumu vai pat apdegumu.
- ▶ **Bojājuma vai nepareizas lietošanas rezultātā akumulators var izdalīt kaitīgus izgarojumus. Šādā gadījumā izvēdiniet telpu un, ja jūtaties slikti, griezieties pie ārsta.** Izgarojumi var izraisīt elpošanas ceļu kairinājumu.
- ▶ **Akumulatora uzlādei lietojiet tikai tādu uzlādes ierīci, ko ir ieteikusi elektroinstrumenta ražotājfirma.** Katra uzlādes ierīce ir paredzēta tikai noteikta tipa akumulatoram, un mēģinājums to lietot cita tipa akumulatoru uzlādei var novest pie uzlādes ierīces un/vai akumulatora aizdegšanās.
- ▶ **Lietojiet akumulatoru vienīgi kopā ar Bosch izstrādājumu, kuram tas ir paredzēts.** Tikai tā akumulatoru iespējams pasargāt no kaitīgās pārslodzes.
- ▶ **Asi priekšmeti, piemēram, nagla vai skrūvgrīzis, kā arī ārēja spēka iedarbība var sabojāt akumulatoru.** Tas var radīt iekšēju išslēgumu, kā rezultātā akumulators var aizdegties, dūmot, eksplodēt vai pārkarst.

Izstrādājuma un tā darbības apraksts

Pielietojums

Akumulatora apgaismošanas lampa ir paredzēta portatīva, telpā un laikā ierobežota apgaismojuma nodrošināšanai sausās vietās iekštelpās un ārpus tām, taču tā nav piemērota vispārējai telpu apgaismošanai.

Attēlotās sastāvdaļas

Attēloto sastāvdaļu numerācija atbilst numuriem akumulatora apgaismošanas lampas attēlā, kas parādīts ilustratīvajā lapusē.

- 1 Ieslēdzējs
- 2 Izklīdes disks
- 3 Radiators
- 4 Akumulatora fiksatora taustiņš*
- 5 Akumulators*
- 6 Lokveida balsts apgaismošanas leņķa iestādīšanai

*Šeit attēlotie vai aprakstītie piederumi neietilpst standarta piegādes komplektā. Pilns pārskats par izstrādājuma piederumiem ir sniegts mūsu piederumu katalogā.

Tehniskie parametri

Akumulatora apgaismošanas lampa	GLI PortaLED 102	GLI PortaLED 136	GLI PortaLED 238
Izstrādājuma numurs	3 601 D46 0..	3 601 D46 1..	3 601 D46 2..
Nominālais spriegums	V= 14,4	18	14,4 18
Apgaismojamo objektu krāsu atdeve var būt izmainīta.			

80 | Latviešu

Akumulatora apgaismošanas lampa		GLI PortaLED 102	GLI PortaLED 136	GLI PortaLED 238
Apgaismošanas ilgums, apt.	min./Ah	57	70	57
Svars atbilstoši EPTA-Procedure 01:2014	kg	3,4 – 3,5	3,4 – 3,9	3,6 – 3,7
				3,6 – 4,1
				3,8 – 3,9
				3,8 – 4,3

Apgaismojamo objektu krāsu atdeve var būt izmainīta.

Akumulators

Pieļaujamā apkārtējā gaisa temperatūra		
– uzlādes laikā	°C	0 ... +45
– darbības laikā* un uzglabāšanas laikā	°C	–20 ... +50
leteicamie akumulatori		GBA 14,4 V .. GBA 18 V .. GBA 18 V ...W
leteicamā uzlādes ierīce		AL 18 .. GAL 3680 GAL 18...W**

* Samazināta jauda pie temperatūras < 0 °C

** tikai induktīvajiem akumulatoriem

Montāža

Akumulatora uzlādes ierīce (papildpiederums) (attēls A)

► **Akumulatora uzlādei lietojiet tikai piederumu lappusē parādītās uzlādes ierīces.** Vienīgi šīs uzlādes ierīces ir piemērotas akumulatora apgaismošanas lampā izmantojamā litija-jonu akumulatora uzlādei.

Piezīme. Akumulators tiek piegādāts daļēji uzlādētā stāvoklī. Lai izstrādājums spētu darboties ar pilnu jaudu, pirms pirmās lietošanas pilnīgi uzlādējiet akumulatoru, pievienojot to uzlādes ierīcei.

Litija-jonu akumulatoru var uzlādēt jebkurā laikā, nebaudoties samazināt tā kalpošanas laiku. Akumulatoram nekaitē arī pārtraukums uzlādes procesā.

Litija-jonu akumulators ir apgādāts ar elementu elektroniskās aizsardzības „Electronic Cell Protection (ECP)” ierīci, kas to pasargā no dziļās izlādes. Ja akumulators ir izlādējies, īpaša aizsargshēma automātiski izslēdz apgaismošanas lampu.

► **Pēc akumulatora apgaismošanas lampas automātiskās izslēgšanās nemēģiniet to no jauna ieslēgt, nospiežot ieslēdzēju.** Pretējā gadījumā akumulators var tikt bojāts.

Lai izņemtu akumulatoru 5, nospiediet fiksējošo taustiņu 4 un izvelciet akumulatoru no turētāja augšup. **Nelietojiet šim nolūkam pārāk lielu spēku.**

Ievērojiet norādījumus par atbrīvošanos no nolietotajiem izstrādājumiem.

Lietošana

Uzsākot lietošanu

Akumulatora ievietošana (attēls A)

Iebidiet uzlādētu akumulatoru 5 turētājā, līdz tas skaidri samanamā fiksējas un cieši piespiežas turētājam.

Ieslēgšana un izslēgšana

Lai **ieslēgtu** akumulatora apgaismošanas lampu, nospiediet ieslēdzēju 1.

Lai **izslēgtu** akumulatora apgaismošanas lampu, vēlreiz nospiediet ieslēdzēju 1.

Atkārtota ieslēgšana ir iespējama 1 s pēc izslēgšanas.

Lai taupītu enerģiju, ieslēdziet akumulatora apgaismošanas lampu tikai tad, kad tā tiek lietota.

Spilgtuma regulēšana

Lai akumulatora apgaismošanas lampu ieslēgtu darbam ar maksimālu spilgtumu, īslaicīgi nospiediet ieslēdzēju 1. Lai veiktu lampas spilgtuma regulēšanu 3 pakāpēs, turiet nospiestu ieslēdzēju 1, līdz tiek sasniegts vēlams apgaismojama spilgtums.

Termoatkarīga aizsardzība pret pārslodzi

Ja tiek pārsniegta radiatora pieļaujamā temperatūra, kas ir 60 °C akumulatora apgaismošanas lampa izslēdzas. Nogaidiet, līdz akumulatora apgaismošanas lampa atdziest, un tad to no jauna ieslēdziet.

Norādījumi darbam (attēli B – C)

Izmantojot lokveida balstu 6, kofera vāku var nostiprināt stāvoklī, kas atbilst apgaismošanas leņķim 45°. Akumulatora apgaismošanas lampa var darboties arī tad, ja tās kofera vāks ir līdz galam atvērts vai aizvērts.

Ja apgaismošanas ilgums pārsniedz ≤ 10 minūtes, akumulatora apgaismošanas lampa 3 reizes nomirgo un tad iedegas ar samazinātu spilgtumu.

Apkalpošana un apkope

Apkalpošana un tīrīšana

Ja akumulators ir nolietojies, nogādājiet to firmas Bosch pilnvarotā elektroinstrumentu remonta darbnīcā.

Akumulatora apgaismošanas lampai nav nepieciešama apkalpošana, un tā nesatur daļas, kam būtu vajadzīga apkalpošana vai kas būtu nomaināmas.

Lai izvairītos no bojājumiem, tīriet akumulatora apgaismošanas lampas plastmasas disku vienīgi ar sausu, mīkstu audumu. Nelietojiet tīrīšanas līdzekli vai šķīdinātāju.

Klientu konsultāciju dienests un konsultācijas par lietošanu

Klientu konsultāciju dienesta darbinieki atbildēs uz Jūsu jautājumiem par izstrādājuma remontu un apkalpošanu, kā arī par rezerves daļu iegādi. Izklājuma zīmējumus un informāciju par rezerves daļām var atrast arī interneta vietnē:

www.bosch-pt.com

Bosch klientu konsultāciju grupa centīsies Jums palīdzēt vislabākajā veidā, sniedzot atbildes uz jautājumiem par mūsu izstrādājumiem un to piederumiem.

Pieprasot konsultācijas un pasūtīt rezerves daļas, lūdzam noteikti uzrādīt desmitzīmju pasūtījuma numuru, kas nolasāms uz akumulatora apgaismošanas lampas marķējuma plāksnītes.

Latvijas Republika

Robert Bosch SIA
Bosch elektroinstrumentu servisa centrs
Dzelzavas ielā 120 S
LV-1021 Rīga
Tālr.: 67146262
Telefakss: 67146263
E-pasts: service-pt@lv.bosch.com

Transportēšana

Uz izstrādājumam pievienotajiem litija-jonu akumulatoriem attiecas noteikumi par bīstamo kravu pārvadāšanu. Lietotājs var transportēt akumulatorus ielu transporta plūsmā bez papildu nosacījumiem.

Pārsūtīt tos ar trešo personu starpniecību (piemēram, ar gaisa transporta vai citu transporta aģentūru starpniecību), jāievēro īpaši sūtījuma iesaiņošanas un marķēšanas noteikumi. Tāpēc sūtījumu sagatavošanas laikā jāpieaicina kravu pārvadāšanas speciālists.

Pārsūtiet akumulatoru tikai tad, ja tā korpuss nav bojāts. Aizliemējiet vaļējos akumulatora kontaktus un iesaiņojiet akumulatoru tā, lai tas iesaiņojumā nepārvietotos.

Lūdzam ievērot arī ar akumulatoru pārsūtīšanu saistītos nacionālos noteikumus, ja tādi pastāv.

Atbrīvošanās no nolietotajiem izstrādājumiem



Nolietotās akumulatora apgaismošanas lampas, akumulatori, piederumi un iesaiņojuma materiāli jāpakļauj otrreizējai pārstrādei apkārtējai videi nekaitīgā veidā.

Neizmetiet akumulatora apgaismošanas lampas un akumulatorus vai baterijas sadzīves atkritumu tvērtņē!

Tikai ES valstīm:



Atbilstoši Eiropas Savienības direktīvai 2012/19/ES par nolietotajām elektriskajām un elektroniskajām ierīcēm, lietošanai nederīgās akumulatora apgaismošanas lampas, kā arī, atbilstoši direktīvai 2006/66/EK, bojātie vai nolietotie akumulatori un baterijas jāsavāc atsevišķi un jānogādā otrreizējai pārstrādei apkārtējai videi nekaitīgā veidā.

Akumulatori un baterijas:



Litija-jonu akumulatori

Lūdzam ievērot sadaļā „Transportēšana” (lappuse 82) sniegtos norādījumus.

Tiesības uz izmaiņām tiek saglabātas.

Lietuviškai

Saugos nuorodos

Saugos nuorodos dirbantiems su akumulatoriniais prožektoriais



Perskaitykite visas šias saugos nuorodas ir reikalavimus. Jei nepaisysite žemiau pateiktų saugos nuorodų ir reikalavimų, gali trenkti elektros smūgis, kilti gaisras ir galite sunkiai susižaloti arba sužaloti kitus asmenis.

- ▶ **Prašome perskaityti visas saugos nuorodas ir taisykles, kurios buvo pridėtos prie akumulatoriaus arba elektrinio įrankio, su kuriuo buvo pristatytas akumulatorius, ir jų laikytis.**
- ▶ **Nedirbkite su akumulatoriniu prožektoriumi sprogioje aplinkoje.**
- ▶ **Jei akumulatorinis prožektorius išjungiamas automatiškai, įjungimo-išjungimo jungiklio nebespauskite.** Priešingu atveju galite pažeisti akumulatorių.
- ▶ **Nenukreipkite šviesos srauto į žmones ar gyvūnus ir patys – net ir iš toliau – nežiūrėkite į šviesos srautą.**
- ▶ **Naudokite tik originalią Bosch papildomą įrangą.**
- ▶ **Neuždenkite šviesos diodų skydelio, kai akumulatorinis prožektorius veikia.** Veikiantis šviesos diodų skydelis įkaista ir, susikaupus karščiui, gali nudeginti.
- ▶ **Akumulatorinio prožektoriaus nenaudokite kelių eisme.** Akumulatorinis prožektorius nėra aprobuotas apšvietimui kelių eisme.
- ▶ **Prieš pradėdami bet kokius akumulatorinio prožektoriaus remonto darbus (pvz., montavimo, techninės priežiūros), o taip pat norėdami transportuoti ar sandėliuoti, iš akumulatorinio prožektoriaus išimkite akumulatorių.**
- ▶ **Neleiskite vaikams naudoti akumulatorinio prožektoriaus.** Jis skirtas profesionaliam naudojimui. Vaikai netyčia gali apakinti save ar kitus asmenis.
- ▶ **Neardykite akumulatoriaus.** Galimas trumpojo sujungimo pavojus.



Saugokite akumulatorių nuo karščio, pvz., taip pat ir nuo ilgo saulės spindulių poveikio, ugnies, vandens ir drėgmės. Išskyla sprogiimo pavojus.

82 | Lietuviškai

- ▶ **Nelaikykite sąvaržėlių, monetų, raktų, vinių, varžtų ar kitokių metalinių daiktų arti ištraukto iš prietaiso akumulatoriaus kontaktų.** Užtrumpinus akumulatoriaus kontaktus galima nusideginti ir sukelti gaisrą.
- ▶ **Netinkamai naudojant akumuliatorių, iš jo gali ištekėti skystis. Venkite kontakto su šiuo skysčiu. Jei skysčio pateko ant odos, nuplaukite jį vandeniu, jei pateko į akis – nedelsdami kreipkitės į gydytoją.** Akumulatoriaus skystis gali sudirginti ir nudeginti odą.
- ▶ **Pažeidus akumuliatorių ar netinkamai jį naudojant, gali išsiveržti garai. Išvėdinkite patalpą, o jei atsirado negalavimų, kreipkitės į gydytoją.** Šie garai gali sudirginti kvėpavimo takus.
- ▶ **Akumuliatoriui įkrauti naudokite tik tuos įkroviklius, kuriuos rekomenduoja gamintojas.** Naudojant kitokio tipo akumuliatoriams skirtą įkroviklį, iškyla gaisro pavojus.
- ▶ **Akumuliatorių naudokite tik su jūsų Bosch gaminiu.** Tik taip apsaugosite akumuliatorių nuo pavojingos perkrovos.
- ▶ **Aštrūs daiktai, pvz., vinys ar atsuktuvai, arba išorinė jėga gali pažeisti akumuliatorių.** Dėl to gali įvykti vidinis trumpasis jungimas ir akumuliatorius gali sudegti, pradėti rūkti, sprogti ar perkaisti.

Techniniai duomenys

Akumulatorinis prožektorius		GLI PortaLED 102		GLI PortaLED 136		GLI PortaLED 238	
Gaminio numeris		3 601 D46 0..		3 601 D46 1..		3 601 D46 2..	
Nominalioji atampa	V=	14,4	18	14,4	18	14,4	18
Švietimo trukmė apie	min/Ah	57	70	57	70	57	70
Svoris pagal „EPTA-Procedure 01:2014“	kg	3,4 – 3,5	3,4 – 3,9	3,6 – 3,7	3,6 – 4,1	3,8 – 3,9	3,8 – 4,3

Apšviestų objektų spalvos gali pakisti.

Akumuliatorius

Leidžiamoji aplinkos temperatūra		
– įkraunant	°C	0 ... + 45
– įrankiui veikiant* ir jį sandėliuojant	°C	– 20 ... + 50
Rekomenduojami akumuliatoriai		GBA 14,4 V .. GBA 18 V .. GBA 18 V ...W
Rekomenduojami įkrovikliai		AL 18.. GAL 3680 GAL 18...W**

* ribota galia, esant temperatūrai < 0 °C

** tik induktyviems akumuliatoriams

Montavimas

Akumulatoriaus įkrovimas (pap. įranga)
(žr. pav. A)

- ▶ **Naudokite tik priedų puslapyje nurodytus įkroviklius.** Tik šie įkrovikliai yra priderinti prie jūsų akumulatoriniame prožektoriuje naudojamo ličio jonų akumulatoriaus.

Gaminio ir techninių duomenų aprašas

Prietaiso paskirtis

Akumulatorinis prožektorius yra skirtas nestacionariam sausų patalpų ir lauko zonų apšvietimui, jis apšviečia tam tikrą ribotą plotą ir veikia ribotą laiką, todėl nėra skirtas bendrajam patalpų apšvietimui.

Pavaizduoti prietaiso elementai

Pavaizduotų prietaiso dalių numeriai atitinka akumulatorinio prožektoriaus schemos numerius.

- 1 Įjungimo-išjungimo jungiklis
- 2 Stiklas šviesai išsklaidyti
- 3 Radiatorius
- 4 Akumulatoriaus atblokovimo klavišas*
- 5 Akumuliatorius*
- 6 Atraminis lankelis apšvietimo kampui nustatyti

*Pavaizduoti ar aprašyti priedai į tiekiamą standartinį komplektą neįeina. Visą papildomą įrangą rasite mūsų papildomos įrangos programoje.

Nuoroda: Akumuliatorius pateikiamas iš dalies įkrautas. Kad akumuliatorius veiktų visa galia, prieš pirmąjį naudojimą akumuliatorių įkroviklyje visiškai įkraukite.

Ličio jonų akumuliatorių galima įkrauti bet kada, eksploatacavimo trukmė dėl to nesutrumpėja. Krovimo proceso nutraukimas akumuliatoriui nekenkia.

Ličio jonų akumuliatoriuose esanti „Akumulatoriaus celių apsaugos sistema (ECP)“ saugo juos nuo visiškos iškrovos. Kai akumuliatorius išsikrauna, apsauginis išjungiklis išjungia akumulatorinį prožektorių.

- ▶ **Jei akumulatorinis prožektorius išjungiamas automatiškai, įjungimo-išjungimo jungiklio nebespauskite.**

Priešingu atveju galite pažeisti akumuliatorių.

Norėdami išimti akumuliatorių 5, spauskite atblokovimo klavišą 4 ir traukite akumuliatorių į viršų iš akumulatoriaus įtvaro.

Traukdami nenaudokite jėgos.

Vadovaukitės pateiktomis nuorodomis dėl prietaiso ir akumulatoriaus šalinimo.

Naudojimas

Parengimas naudoti

Akumulatoriaus įdėjimas (žr. pav. A)

Įkrautą akumuliatorių įstumdami į akumulatoriaus įtvartą taip, kad jis juntamai užsifiksuotų ir nebūtų išsikišęs.

Įjungimas ir išjungimas

Norėdami akumuliatorinį prožektorių **įjungti**, paspauskite įjungimo-išjungimo jungiklį 1.

Norėdami akumuliatorinį prožektorių **išjungti**, įjungimo-išjungimo jungiklį 1 paspauskite dar kartą.

Vėl įjungti bus galima tik po išjungimo praėjus 1 s.

Kad tausotumėte energiją, nenaudojamą akumuliatorinį prožektorių išjunkite.

Skaisčio nustatymas

Norėdami akumuliatorinį prožektorių įjungti didžiausiu skaisčiu, trumpai paspauskite įjungimo-išjungimo jungiklį 1. Skaistis reguliuojamas 3 pakopomis. Laikykite paspaustą įjungimo-išjungimo jungiklį 1 tol, kol nustatysite reikiamą skaisčių.

Su temperatūros pokyčiu susijusi apsauga nuo perkrovos

Jei viršijama leidžiama 60 °C radiatoriaus temperatūra, akumuliatorinis prožektorius išsijungia. Palaukite, kol akumuliatorinis prožektorius atvės, ir akumuliatorinį prožektorių vėl įjunkite.

Darbo patarimai (žiūr. pav. B – C)

Atraminis lankelis 6 lagamino dangtį galite užfiksuoti 45 ° padėtyje. Akumuliatoriniu prožektoriumi taip pat galite dirbti ir visiškai atvėrę arba užvėrę lagamino dangtį.

Akumuliatorinis prožektorius 3x sumirksi ir šviečia mažesniu skaisčiu, kai švietimo trukmė yra ≤ 10 min.

Priežiūra ir servisas

Priežiūra ir valymas

Jei akumuliatorius nebeveikia, prašome kreiptis į Bosch įgaliotą klientų aptarnavimo tarnybą.

Akumuliatoriniam prožektoriumi techninės priežiūros nereikia, jame nėra dalių, kurias reiktų keisti ar atlikti techninę priežiūrą.

Akumuliatorinio prožektoriaus plastiko stiklą, kad jo nepažeistumėte, valykite sausu, minkštu skudurėliu. Nenaudokite valymo priemonių ir tirpiklių.

Klientų aptarnavimo skyrius ir naudotojų konsultavimo tarnyba

Klientų aptarnavimo skyriuje gausite atsakymus į klausimus, susijusius su jūsų gaminio remontu, technine priežiūra bei atsarginėmis dalimis. Detalios brėžinys ir informaciją apie atsargines dalis rasite čia:

www.bosch-pt.com

Bosch naudotojų konsultavimo tarnybos specialistai mielai atsakys į klausimus apie mūsų gaminius ir papildomą įrangą.

leškant informacijos ar užsakant atsargines dalis prašome būtinai nurodyti dešimtženklį gaminio numerį, esantį akumuliatorinio prožektoriaus firminėje lentelėje.

Lietuva

Bosch įrankių servisas
Informacijos tarnyba: (037) 713350
Įrankių remontas: (037) 713352
Faksas: (037) 713354
El. paštas: service-pt@lv.bosch.com

Transportavimas

Kartu pateikiamų ličio jonų akumuliatorių gabenimui taikomos pavojingų krovinių gabenimą reglamentuojančių įstatymų nuostatos. Naudotojui akumuliatorius gabenti keliais leidžiama be jokių apribojimų.

Jei siunčiant pasitelkiami tretieji asmenys (pvz., oro transportas, ekspedijavimo įmonė), būtina atsižvelgti į pakuotei ir ženklinimui taikomus ypatingus reikalavimus. Būtina, kad rengiant siuntą dalyvautų pavojingų krovinių gabenimo specialistas.

Siųskite tik tokius akumuliatorius, kurių nepažeistas korpusas. Aplikuokite kontaktus ir supakuokite akumuliatorių taip, kad jis pakuotėje nejudėtų.

Taip pat laikykitės ir esamų papildomų nacionalinių taisyklių.

Šalinimas



Akumuliatoriniai prožektoriai, akumuliatoriai, papildoma įranga ir pakuotės turi būti ekologiškai utilizuojami.

Akumuliatorinių prožektorių, akumuliatorių bei baterijų nemeskite į buitinių atliekų konteinerius!

Tik ES šalims:



Pagal Europos direktyvą 2012/19/ES dėl elektros ir elektroninės įrangos atliekų, naudoti nebetinkami akumuliatoriniai prožektoriai ir, pagal Europos direktyvą 2006/66/EB, pažeisti ar išieškoti akumuliatoriai ir baterijos turi būti surenkami atskirai ir perdirbami aplinkai nekenksmingu būdu.

Akumuliatoriai ir baterijos



Ličio jonų:

Prašome laikytis skyriuje „Transportavimas“, psl. 85 pateiktą nuorodą.

Galimi pakeitimai.

ارسل المراكم فقط إن كان هيكلها سليم. احجب الملامسات المفتوحة بلاصقات وغلف المرمك بحيث لا يتحرك في الطرد.
يرجى أيضا مراعاة الأحكام الوطنية الإضافية إن وجدت.

التخلص من العدة الكهربائية

يجب التخلص من المصباح بالمرمك والمراكم والتوابع والتغليف بطريقة منصفة بالبيئة عن طريق النفايات القابلة لإعادة التصنيع. لا ترم المصابيح بالمرمك والمراكم/البطاريات في النفايات المنزلية!

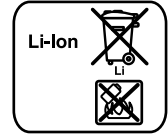
لدول الاتحاد الأوروبي فقط:

حسب التوجيه الأوروبي 2012/19/EU بصدد الأجهزة الكهربائية والالكترونية القديمة، يجب أن يتم جمع المصابيح بالمراكم الغير صالحة للاستعمال، وحسب التوجيه الأوروبي 2006/66/EG يجب أن يتم جمع المراكم/البطاريات التالفة أو المستهلكة على انفراد ليتم التخلص منها بطريقة منصفة بالبيئة عن طريق التدوير.



المراكم/البطاريات:

أيونات الليثيوم:
يرجى مراعاة الملاحظات في فقرة "النقل"، الصفحة 78.



ننتظ بحق إدخال التعديلات.

شغل المصباح بالمركم فقط عندما تستخدمه من أجل توفير الطاقة.

ضبط النصوص

اضغط على مفتاح التشغيل والإطفاء 1 للحظة، لكي تقوم بتشغيل المصباح بالمركم بالنصوع الأقصى. حافظ على ضغط مفتاح التشغيل والإطفاء 1 لملازمة النصوع ضمن 3 درجات، إلى أن تتوصل إلى النصوع المرغوب.

واقية فرط التحميل المتعلقة بالحرارة

يُطفأ المصباح بالمركم عندما يتم تجاوز درجة حرارة عنصر التبريد المسموحة البالغة 60°C. اسمح للمصباح بالمركم أن يبرد ثم شغل المصباح بالمركم مرة أخرى.

ملاحظات شغل (راجع الصور B-C)

يمكنك أن تقوم بتثبيت غطاء الحقيبة بواسطة القوس الساند 6 بمرکز قدره 45°. يمكن تشغيل المصباح بالمركم أيضا إن كان غطاء الحقيبة مفتوحا أو مغلقا بشكل كامل. يخفق المصباح بالمركم 3 مرات ويتابع الإضاءة بنصوع أخف إن بلغت مدة الإضاءة ≥ 10 دقائق.

الصيانة والخدمة

الصيانة والتنظيف

يرجى التوجه إلى مركز خدمة زبائن وكالة بوش للعدد الكهربائبة، إن لم يعد المركم صالحا للعمل. لا يحتاج المصباح المزود بالمركم للصيانة ولا يتضمن على أية أجزاء ينبغي استبدالها أو صيانتها. نظف القرص اللدائني بالمصباح المزود بالمركم فقط بواسطة قطعة قماش جافة وطرية حتى تتجنب تلفه. لا تستعمل المواد التنظيفية أو المحلّة.

خدمة الزبائن ومشورة الاستخدام

يجب مركز خدمة الزبائن على أسئلتكم بصدد تصليح وصيانة المنتج وأيضا بما يخص قطع الغيار. يعثر على الرسوم الممددة وعلى المعلومات عن قطع الغيار بموقع:

www.bosch-pt.com

سيكون من دواعي سرور فرقة مشورة الاستخدام بشركة بوش أن تساعدكم بخصوص الأسئلة عن منتجاتنا وتوابعها. يرجى بشكل ضروري ذكر رقم الصنف بالمراتب العشر حسب لائحة طراز المصباح المزود بالمركم عند الاستشارة وعند إرسال طلبيات قطع الغيار.

يرجى التوجه إلى التاجر المختص بما يتعلّق بأمر الضمان والتصليح وتأمين قطع الغيار.

النقل

تخضع مراكم إيونات الليثيوم المركبة لأحكام قانون المواد الخطيرة. يسمح للمستخدم أن يقوم بنقل المراكم على الطرقات دون التقيد بأية شروط إضافية. عندما يتم إرسالها عن طريق طرف آخر (مثلا: الشحن الجوي أو شركة شحن)، يتوجب التقيد بشروط خاصة بصدد التغليف والتعليم. ينبغي استشارة خبير متخصص بنقل المواد الخطيرة عندما يرغب بتحضير القطعة المرغوب إرسالها في هذه الحالة.

المركم

درجة الحرارة المحيطة المسموح بها	°C	+45...0
- عند الشحن	°C	+50...-20
- عند التشغيل* عند التخزين		GBA 14,4V.. GBA 18V.. GBA 18V...W
المراكم الموصى بها		AL 18.. GAL 3680 GAL 18...W**
أجهزة الشحن الموصى بها		
* قدرة محدودة في درجات الحرارة > 0°C		
** فقط للمراكم المثبتة		

التركيب

شحن المركم (من التوابع) (راجع الصورة A)

استخدم فقط أجهزة الشحن المذكورة على صفحة التوابع. إن أجهزة الشحن هذه فقط دون غيرها هي التي توافق مركم إيونات الليثيوم المستخدم في مصباحك المزود بمركم.

ملاحظة: يتم تسليم المركم وهو بحالة شحن جزئي. يتوجب شحن المركم في تجهيزة الشحن بشكل كامل قبل الاستعمال الأول لضمان قدرة أداء المركم الكاملة. يمكن أن يتم شحن مركم إيونات الليثيوم في أي وقت، دون الحد من فترة صلاحيته. لا يضر قطع عملية الشحن بالمركم.

لقد تمّ واقية مركم إيونات الليثيوم من التفرغ العميق بواسطة "واقية الخلايا الالكترونية (ECP)". يتم إطفاء المصباح المزود بالمركم بواسطة قارئة وقائية عندما يفرغ المركم.

لا تعود وتضغط على مفتاح التشغيل والإطفاء بعد انطفاء المصباح المزود بمركم بشكل آلي. قد يتلف المركم.

لكي تفك المركم 5 ينبغي ان تضغط على زر فك الإقفال 4 وأن تسحب المركم نحو الأعلى إلى خارج حاضن المركم. لا تستخدم العنف أثناء ذلك. تراجى الملاحظات بصدد التخلص من العدد.

التشغيل

بدء التشغيل

تركيب المركم (راجع الصورة A)

أدخل المركم 5 المشحون إلى داخل حاضن المركم إلى أن تشعر بتعاشقه، حتى يركب بتساطع.

التشغيل والإطفاء

من أجل تشغيل المصباح المزود بالمركم يضغط على مفتاح التشغيل والإطفاء 1.

من أجل إطفاء المصباح المزود بالمركم يضغط على مفتاح التشغيل والإطفاء 1 مرة أخرى. لا يمكن إعادة التشغيل إلا 1 ثا بعد الإطفاء.

تعليمات الأمان

تعليمات الأمان للمصابيح بالمراكم



- اقرأ جميع الملاحظات التحذيرية والتعليمات. إن ارتكاب الأخطاء عند تطبيق الملاحظات التحذيرية والتعليمات قد يؤدي إلى الصدمات الكهربائية، إلى نشوب المرائق و/أو الإصابة بجروح خطيرة.
- يرجى قراءة جميع ملاحظات الأمان والتعليمات التي أرفقت بالمركم أو بالعدة الكهربائية التي أرسل معها المركم والتقيّد بها.
- لا تعمل بواسطة المصباح بالمركم في محيط معرض لخطر الانفجار.
- لا تتابع الضغط على مفتاح التشغيل والإطفاء بعد انطفاء المصباح بالمركم بشكل آلي. قد يتم إتلاف المركم.
- لا توجه شعاع الليزر على الأشخاص أو الحيوانات ولا توجه نظرك إلى شعاع الليزر، ولا حتى عن بعد كبير.
- استخدم توابع بوش الأصلية فقط.
- لا تقوم بتغطية لوحة المنافث الثنائية الباعثة للضوء (LED) أثناء عمل المصباح بالمركم. إن لوحة المنافث الثنائية الباعثة للضوء (LED) تسخن أثناء التشغيل وقد تؤدي إلى الاحتراق في حال حصر الحرارة.
- لا تستخدم المصباح بالمركم في نظام المرور. إن المصباح بالمركم غير مرخص للاستخدام في نظام المرور.
- فك المركم عن المصباح بالمركم قبل إجراء أي تعديل بالمصباح بالمركم (مثلاً: التركيب، الصيانة، إلخ..)، وأيضاً عند نقله أو خزنه.
- لا تسمح للأطفال باستخدام المصباح بالمركم. لقد خصص للاستعمال المحترف. قد يبهر الأطفال بصرهم أو بصر غيرهم بشكل غير مقصود.
- لا تفتح المركم. يتشكل خطر تقصير الدارة الكهربائية.
- اجم المركم من الحرارة، بما فيه التعرض لأشعة الشمس باستمرار ومن النار والماء والرطوبة. قد يتشكل خطر الانفجار.
- احتفظ بالمركم الذي لا يتم استخدامه بعيداً عن مشارب الورق وقطع النقود المعدنية والمفاتيح والمسامير واللواب أو غيرها من الأغراض المعدنية

وصف المنتج والأداء

الاستعمال المخصص

المصباح المزود بمركم مخصص لإضاءة النطاقات الداخلية والخارجية الجافة والمحدودة، عن طريق إضاءة متحركة ولفترة زمنية محدودة، وهو غير مناسب للاستخدامات العامة في إضاءة الغرف.

الأجزاء المصورة

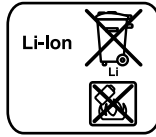
يستند ترقيم الأجزاء المصورة إلى رسوم المصباح المزود بالمركم الموجودة على صفحة الرسوم التخطيطية.

- 1 مفتاح التشغيل والإطفاء
- 2 قرص ناشر
- 3 عنصر تبريد
- 4 زر فك إقفال المركم*
- 5 المركم*
- 6 قوس ساند لضبط زاوية الإنارة

* لا يتضمن إطار التوريد الاعتيادي التوابع المصورة أو الموصوفة. يعثر على التوابع الكاملة في برنامجنا للتوابع.

البيانات الفنية

GLI PortaLED 238		GLI PortaLED 136		GLI PortaLED 102		مصباح مزود بمركم	
3 601 D46 2..		3 601 D46 1..		3 601 D46 0..		رقم الصنف	
18	14,4	18	14,4	18	14,4	=	الجهود الاسمي
70	57	70	57	70	57	Ah/د	مدة الإضاءة التقريبية
3,8-4,3	3,8-3,9	3,6-4,1	3,6-3,7	3,4-3,9	3,4-3,5	كغ	الوزن حسب EPTA-Procedure 01:2014
قد يختلف الانعكاس اللوني للأجسام المضاءة.							

باتری ها:

لیتیوم-یونی (Li-Ion):
لطفاً به تذکرات میحت "حمل
دستگاه"، صفحه 88 توجه کنید.
حق هرگونه تغییری محفوظ است.

برای جلوگیری از صدمه به صفحه پلاستیکی محافظ سر چراغ
قوه، باید آنرا فقط بوسیله یک دستمال خشکی و نرم تمیز
کنید. از کاربرد مواد پاک کننده و یا مواد حلال خودداری
کنید.

خدمات پس از فروش و مشاوره با مشتریان

دفتر خدمات پس از فروش به سئوالات شما در باره
تعمیرات، سرویس و همچنین قطعات یدکی و متعلقات
پاسخ خواهد داد. تصاویر و اطلاعات در باره قطعات
یدکی و متعلقات را می‌توانید در سایت نامبرده زیر جستجو
نمایید:

www.bosch-pt.com

تیم مشاور خدمات پس از فروش شرکت بوش با کمال
میل به سئوالات شما در باره خرید، طرز استفاده و تنظیم
محصولات و متعلقات پاسخ می‌دهد.

برای هرگونه سئوال و یا سفارش قطعات یدکی و
متعلقات، حتماً شماره فنی 10 رقمی کالا را مطابق برچسب
روی چراغ قوه اطلاع دهید.

برای استفاده از گارانتی، تعمیر دستگاه و تهیه ابزار یدکی
فقط به افراد متخصص مراجعه کنید.

حمل دستگاه

باتریهای لیتیوم-یونی تابع مقررات حمل کالاهای پر خطر می
باشند. کاربر می‌تواند باتریها را بدون استفاده از روکش
در خیابان حمل کند.

در صورت ارسال توسط شخص ثالث (مانند: حمل و نقل
هوایی یا زمینی) باید تمهیدات مربوط به بسته بندی و
علامتگذاری مورد توجه قرار گیرد. در اینصورت باید
حتماً جهت آماده سازی قطعه ارسالی به کارشناس حمل
کالاهای پر خطر مراجعه کرد.

باتریها را فقط در صورتی ارسال کنید که بدنه آنها آسیب
ندیده باشد. اتصالات (کنتاکتهای) باز را بپوشانید و باتری را
طوری بسته بندی کنید که در بسته بندی تکان نخورد.
در این باره لطفاً به مقررات و آیین نامه های ملی توجه
کنید.

از رده خارج کردن دستگاه

چراغ قوه شارژی، متعلقات و بسته بندی آن، باید
طبق مقررات حفظ محیط زیست از رده خارج و
بازیافت شوند.

چراغ قوه شارژی و باتریها/باتری های قابل شارژ را داخل
زباله دان خانگی نیاندازید!

فقط برای کشورهای عضو اتحادیه اروپا:

طبق آئین نامه و دستورالعمل اروپایی
2012/19/EU در باره دستگاههای قدیمی
الکتریکی و الکترونیکی، باید ابزارهای برقی
غیر قابل استفاده و همچنین بر مبنای آئین
نامه و دستورالعمل اروپایی 2006/66/EG،
باید هرگونه باتریهای آسیب دیده یا
فرسوده را جداگانه جمع آوری نمود و
نسبت به بازیافت متناسب با محیط زیست
اقدام بعمل آورد.



مشخصات فنی

GLI PortaLED 238		GLI PortaLED 136		GLI PortaLED 102		چراغ قوه (بی سیم)	
3 601 D46 2..		3 601 D46 1..		3 601 D46 0..		شماره فنی	
18	14,4	18	14,4	18	14,4	V=	ولتاژ نامی
70	57	70	57	70	57	Ah/(دقیقه) min	مدت زمان روشنایی تقریبی
3,8-4,3	3,8-3,9	3,6-4,1	3,6-3,7	3,4-3,9	3,4-3,5	kg	وزن مطابق استاندارد EPTA-Procedure 01:2014

رنگ شیئ منعکس شده توسط چراغ ممکن است اشتباه باشد.

نحوه کاربرد دستگاه

نحوه کاربرد دستگاه

جاگذاری باتری (رجوع شود به تصویر A)

باتری شارژ شده 5 را در نگهدارنده باتری جا بزنید تا به طور محسوس جا بیفتد و صاف قرار گیرد.

نحوه روشن و خاموش کردن

برای روشن کردن چراغ قوه، کلید قطع و وصل 1 را فشار دهید.

برای خاموش کردن چراغ قوه، کلید قطع و وصل 1 را مجدداً فشار دهید.

روشن کردن دوباره، 1 ثانیه پس از خاموش کردن امکان پذیر است.

جهت صرفه جویی در انرژی چراغ قوه را فقط وقتی روشن کنید که می خواهید از آن استفاده کنید.

تنظیم روشنایی

کلید قطع و وصل 1 را کوتاه فشار دهید تا چراغ قوه با بیشترین مقدار روشنایی روشن گردد. جهت تنظیم کردن روشنایی در سه سطح، کلید خاموش روشن 1 را فشرده نگهدارید تا روشنایی دلخواه بدست آید.

کلاج ایمنی وابسته به دما

در صورت تجاوز دمای بدنه از حد مجاز 60°C چراغ قوه به طور خودکار خاموش می شود. بگذارید چراغ قوه خنک شود و سپس آنرا دوباره روشن کنید.

راهنمایی های عملی

(رجوع شود به تصاویر B-C)

با طوقه محافظ 6 می توانید درپوش محفظه را در یک وضعیت 45° درجه قفل کنید. باتری شارژی را می توان با باز یا بسته بودن کامل درپوش محافظ بکار برد.

باتری شارژی سه بار چشمک می زند و پس از مدت روشنایی 10 دقیقه با نور کم فعال می گردد.

مراقبت و سرویس

مراقبت، تعمیر و تمیز کردن دستگاه

در صورتیکه باتری دیگر قابل استفاده نباشد، لطفاً به نمایندگی مجاز و خدمات پس از فروش ابزار آلات برقی بوش مراجعه نمایید.

چراغ قوه نیازی به سرویس ندارد و شامل قطعاتی که قابل تعویض و یا سرویس باشند، نمی باشد.

باتری

دمای مجاز محیط هنگام شارژ	
+45...0 °C	- هنگام شارژ هنگام نگهداری
+50...-20 °C	- هنگام عملکرد* و هنگام نگهداری
GBA 14,4 V .. GBA 18 V .. GBA 18 V ...W	باتری های مورد توصیه
AL 18.. GAL 3680 GAL 18...W**	شارژرهای مورد توصیه
* توان محدود برای دمای >0°C ** فقط برای باتریهای القایی	

نصب

نحوه شارژ کردن باتری (متعلقات) (رجوع

شود به تصویر A)

منحصراً از شارژرهایی که در صفحه لیست متعلقات

مدرج هستند استفاده کنید. فقط این نوع

دستگاههای شارژ برای باتری های لیتیوم-یونی (Li-Ion)

که در داخل چراغ قوه شما قرار دارند، مناسب می باشند.

توجه: باتری دستگاه با شارژ اولیه ارسال میشود. برای دست یافتن به توان کامل باتری، قبل از بکارگیری آن برای اولین بار باید شارژ باتری بطور کامل در دستگاه شارژ تکمیل شود.

باتری های لیتیوم-یونی (Li-Ion) را میتوان همه وقت شارژ نمود، بدون اینکه از طول عمر آن کاسته شود. قطع کردن جریان شارژ آسیبی به باتری نمیرساند.

باتری لیتیوم-یونی (Li-Ion) بوسیله "Electronic Cell Protection (ECP)" (محافظ الکترونیکی باتری) در برابر تخلیه کامل محفوظ می باشد. در صورت تخلیه شارژ باتری، چراغ قوه توسط یک جریان محافظ بطور اتوماتیک خاموش میشود.

پس از خاموش شدن اتوماتیک چراغ قوه، کلید قطع

و وصل را دوباره فشار ندهید. امکان آسیب دیدن باتری وجود دارد.

جهت برداشتن باتری 5 دکمه آزاد کننده 4 را فشار داده و باتری را به طرف بالا از نگهدارنده باتری بیرون بکشید.

بدین منظور از زور استفاده نکنید.

به نکت مربوط به نحوه از رده خارج کردن باتری توجه

کنید.

فارسی

راهنمایی های ایمنی

راهنمایی ها و نکات ایمنی برای چراغ قوه ها



- را با آب بشوئید. در صورت آلوده شدن چشم با این مایعات، باید به پزشک مراجعه کنید. مایع خارج شده از باتری میتواند باعث التهاب پوست و سوختگی شود.
- در صورتیکه باتری آسیب دیده باشد و یا از آن بطور بی رویه استفاده شود، ممکن است از باتری بخارهایی متصاعد گردد. در این حالت هوای محیط را تازه کنید؛ اگر احساس ناراحتی کردید، به پزشک مراجعه نمائید. استنشاق این بخارها ممکن است به مجاری تنفسی شما آسیب برساند.
- باتری ها را منحصراً توسط دستگاه هایی شارژ کنید که توسط سازنده توصیه شده باشند. چنانچه برای شارژ باتری آنرا در دستگاه شارژی قرار بدهید که برای آن نوع باتری ساخته نشده است، خطر آتش سوزی وجود دارد.
- تنها از باتری شارژی مناسب برای ابزار بوش استفاده کنید. فقط اینگونه باتری از فشار زیاد مصون می ماند.
- بوسیله ی اشیاء تیز مانند میخ یا پیچگوشتی یا تأثیر نیروی خارجی ممکن است باتری آسیب ببیند. ممکن است اتصالی داخلی رخ دهد و باتری آتش گیرد، دود کند، منفجر شود یا بیش از حد داغ گردد.

تشریح دستگاه و عملکرد آن

موارد استفاده از دستگاه

چراغ شارژی برای روشنایی موقت جاهای متغیر در مکانهای درونی و بیرونی مناسب است و نه جهت روشنایی مکانهای عمومی.

اجزاء دستگاه

شماره های اجزاء دستگاه که در تصویر مشاهده میشود، مربوط به چراغ قوه ای می باشد که تصویر آن در این دفترچه راهنما آمده است.

- 1 کلید قطع و وصل
 - 2 صفحه لنز
 - 3 گرماگیر
 - 4 دکمه فشاری آزاد کننده باتری*
 - 5 باتری*
 - 6 طوقه محافظ برای تنظیم زاویه روشنایی
- * کلبه متعلقاتی که در تصویر و یا در متن آمده است، بطور معمول همراه دستگاه ارائه نمی شود. لطفاً لیست کامل متعلقات را از فهرست برنامه متعلقات اقتباس نمائید.

- کلبه دستورات ایمنی و راهنمایی ها را مطالعه کنید. اشتباهات ناشی از عدم رعایت این دستورات ایمنی ممکن است باعث برق گرفتگی، سوختگی و یا سایر جراحت های شدید شود.
- لطفاً کلبه راهنمایی ها و نکات ایمنی را که به همراه باتری یا ابزار برقی که به همراه آن باتری ارائه شده است، دریافت می دارید به دقت بخوانید و از آن دستورات پیروی کنید.
- با چراغ قوه در محدوده و اماکنی که در آن خطر انفجار وجود داشته باشد، کار نکنید.
- پس از خاموش شدن اتوماتیک چراغ قوه، کلید قطع وصل را مجدداً فشار ندهید. امکان آسیب دیدن باتری وجود دارد.
- جهت پرتو نور را به طرف اشخاص و حیوانات متمرکز نکنید و خودتان مستقیماً به پرتو نور نگاه نکنید، حتی از فاصله دور.
- منحصراً از متعلقات اصل ساخت بوش استفاده کنید.
- پانل LED را هنگام روشن بودن چراغ شارژی بردارید. پانل LED هنگام کار داغ می شود و می تواند در صورت انباشته شدن حرارت منجر به سوختگی شود.
- از کاربرد چراغ قوه در آمد و شد، در خیابان و هنگام رانندگی خودداری کنید. این چراغ قوه برای ایجاد نور و روشنایی جاده و خیابان مجاز نیست.
- پیش از انجام هرگونه کاری بر روی چراغ قوه (از جمله نصب، تعمیر، سرویس و غیره) و همچنین به هنگام حمل و نقل و نگهداری آن، ابتدا باتری را از داخل چراغ قوه بیرون آورید.
- چراغ قوه را در دسترس اطفال قرار ندهید. چراغ قوه برای استفاده حرفه ای در نظر گرفته شده است. در صورت استفاده اطفال از آن، ممکن است باعث تابش ناخواسته نور و آسیب دیدن بینائی خود و یا دیگران بشود.
- باتری را باز نکنید. خطر اتصال کوتاه وجود دارد.

باتری را در برابر حرارت، از جمله در برابر تابش مداوم خورشید و همچنین در برابر آتش، آب و رطوبت محفوظ بدارید. خطر انفجار وجود دارد.



- در صورت عدم استفاده از باتری، باید آنرا از گیره های فلزی، سکه، کلید، میخ، پیچ و سایر اشیاء کوچک فلزی که میتوانند اتصالی مابین دو قطب باتری (ترمینال های باتری) ایجاد کنند، دور نگهدارید. ایجاد اتصالی مابین ترمینال های باتری میتواند باعث سوختگی و ایجاد حریق بشود.
- استفاده بی رویه از باتری میتواند باعث خروج مایعات از داخل آن شود. از دست زدن و هرگونه تماس با آن مایعات خودداری کنید. در صورت تماس اتفاقی با آن، دست خود و یا محل تماس با مایعات