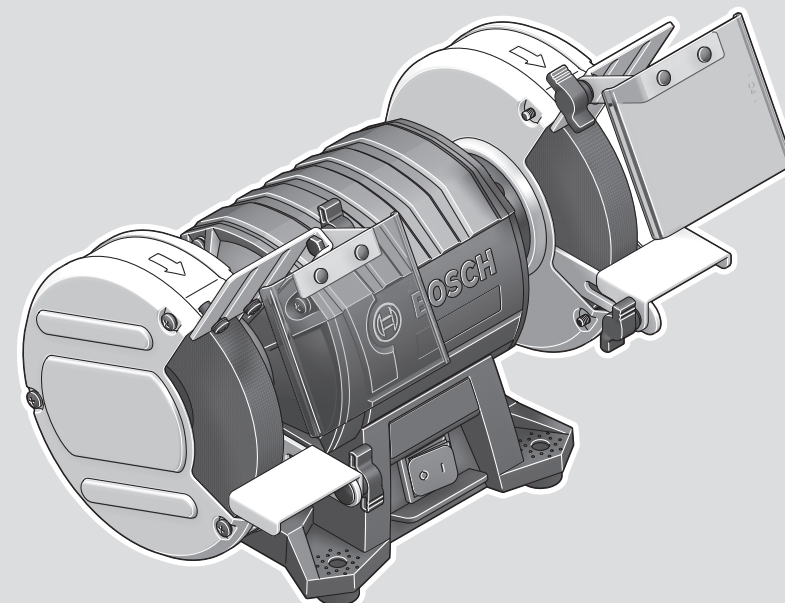




# GBG 35-15 Professional

HEAVY  
DUTY



Robert Bosch Power Tools GmbH  
70538 Stuttgart  
GERMANY

[www.bosch-pt.com](http://www.bosch-pt.com)

1 609 92A 7Y2 (2022.05) DOC / 167



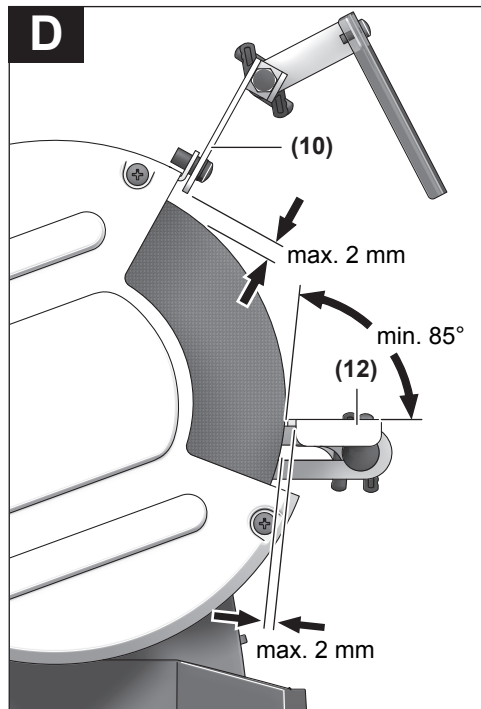
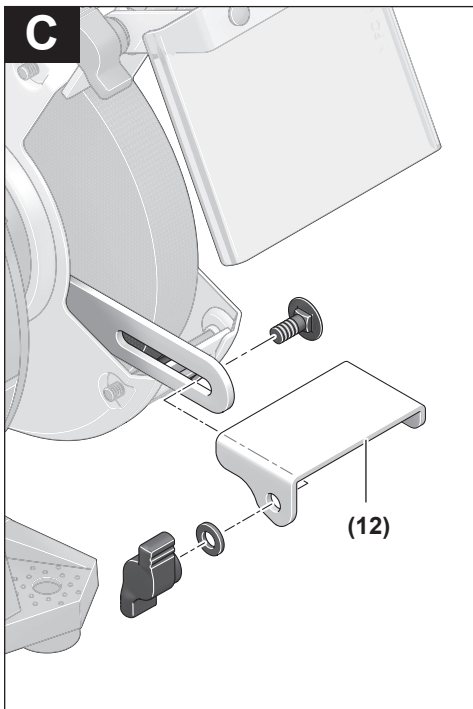
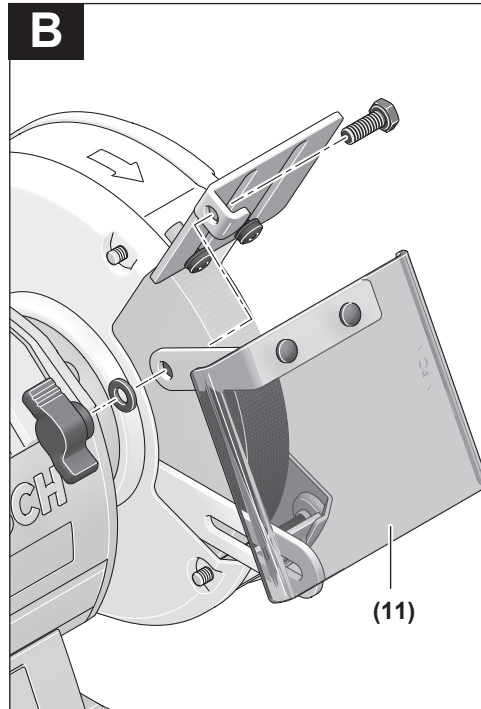
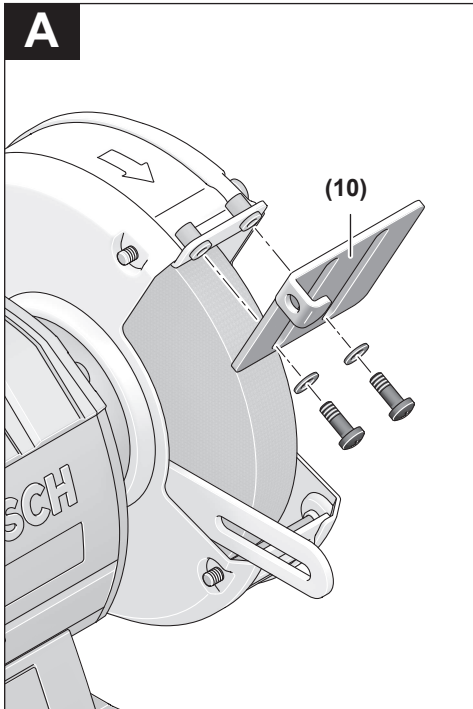
1 609 92A 7Y2

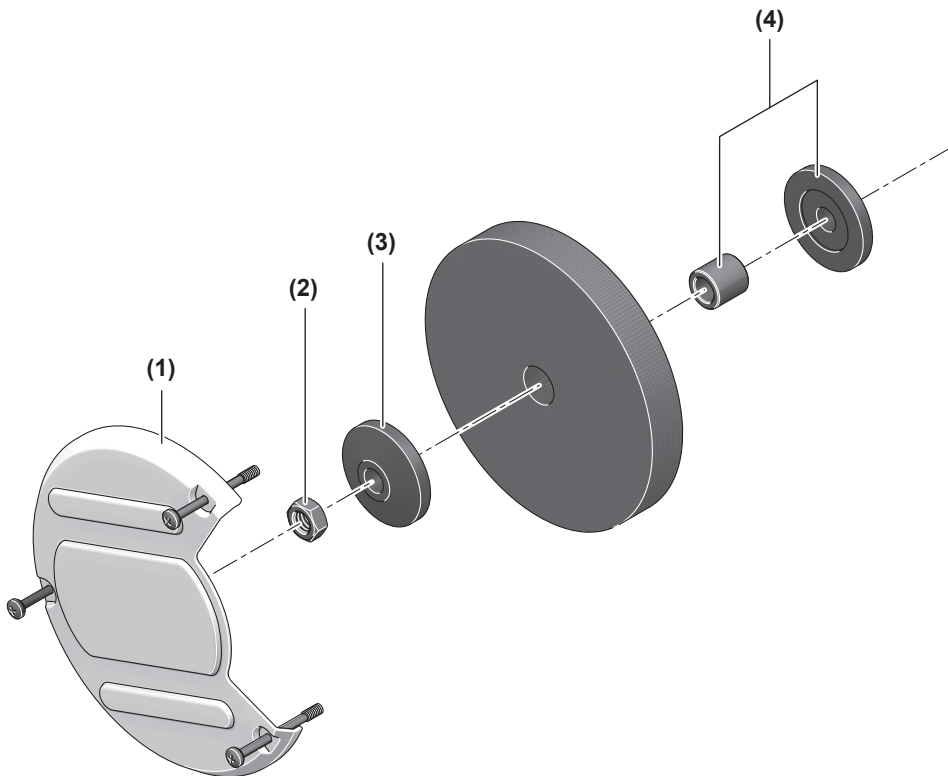
<b>de</b> Originalbetriebsanleitung	<b>ru</b> Оригинальное руководство по эксплуатации	<b>lt</b> Originali instrukcija
<b>en</b> Original instructions	<b>uk</b> Оригінальна інструкція з експлуатації	<b>ko</b> 사용 설명서 원본
<b>fr</b> Notice originale	<b>kk</b> Пайдалану нұсқаулығының түпнұсқасы	<b>ar</b> دليل التشغيل الأصلي
<b>es</b> Manual original	<b>ro</b> Instrucțiuni originale	<b>fa</b> دفترچه راهنمای اصلی
<b>pt</b> Manual original	<b>bg</b> Оригинална инструкция	
<b>it</b> Istruzioni originali	<b>mk</b> Оригинална упатство за работа	
<b>nl</b> Oorspronkelijke gebruiksaanwijzing	<b>sr</b> Originalno uputstvo za rad	
<b>da</b> Original brugsanvisning	<b>sl</b> Izvirna navodila	
<b>sv</b> Bruksanvisning i original	<b>hr</b> Originalne upute za rad	
<b>no</b> Original driftsinstruks	<b>et</b> Algupärane kasutusjuhend	
<b>fi</b> Alkuperäiset ohjeet	<b>lv</b> Instrukcijas oriģinālvalodā	
<b>el</b> Πρωτότυπο οδηγιών χρήσης		
<b>tr</b> Orijinal işletme talimatı		
<b>pl</b> Instrukcja oryginalna		
<b>cs</b> Původní návod k používání		
<b>sk</b> Pôvodný návod na použitie		
<b>hu</b> Eredeti használati utasítás		

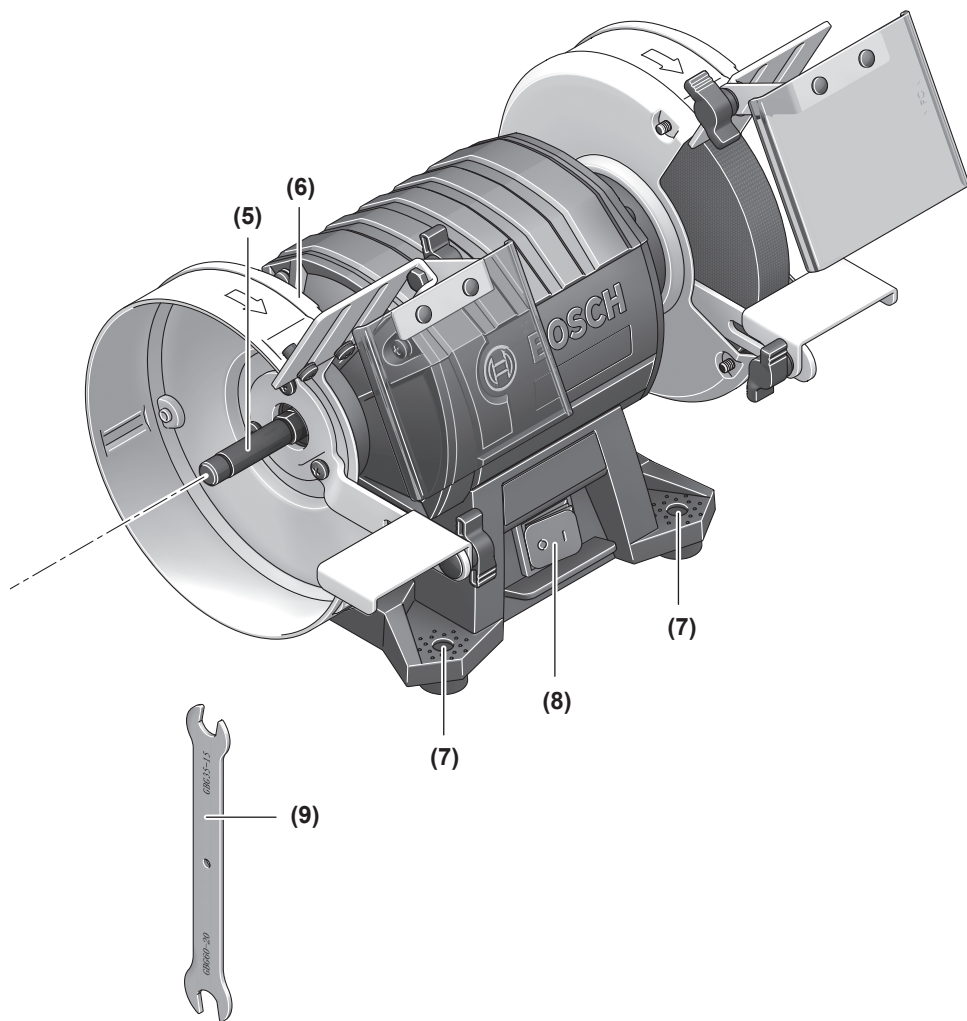


Deutsch .....	Seite	6
English .....	Page	11
Français .....	Page	16
Español .....	Página	21
Portugués .....	Página	26
Italiano .....	Página	31
Nederlands .....	Página	36
Dansk .....	Side	40
Svensk .....	Sidan	45
Norsk .....	Side	49
Suomi .....	Sivu	53
Ελληνικά .....	Σελίδα	58
Türkçe .....	Sayfa	63
Polski .....	Strona	68
Čeština .....	Stránka	73
Slovenčina .....	Stránka	78
Magyar .....	Oldal	82
Русский .....	Страница	87
Українська .....	Сторінка	94
Қазақ .....	Бет	100
Română .....	Pagina	106
Български .....	Страница	111
Македонски .....	Страница	116
Srpski .....	Strana	121
Slovenščina .....	Stran	126
Hrvatski .....	Stranica	130
Eesti .....	Lehekülg	135
Latviešu .....	Lappuse	139
Lietuvių k. ....	Puslapis	144
한국어 .....	페이지	149
عربي .....	الصفحة	154
فارسی .....	صفحه	159

CE .....





**GBG 35-15**

# Deutsch

## Sicherheitshinweise

### Allgemeine Sicherheitshinweise für Elektrowerkzeuge

**⚠️ WARNUNG** Lesen Sie alle Sicherheitshinweise, Anweisungen, Gebildungen und technischen Daten, mit denen dieses Elektrowerkzeug versehen ist. Versäumnisse bei der Einhaltung der Sicherheitshinweise und nachfolgenden Anweisungen können elektrischen Schlag, Brand und/oder schwere Verletzungen verursachen.

**Bewahren Sie alle Sicherheitshinweise und Anweisungen für die Zukunft auf.**

Der in den Sicherheitshinweisen verwendete Begriff „Elektrowerkzeug“ bezieht sich auf netzbetriebene Elektrowerkzeuge (mit Netzleitung) und auf akkubetriebene Elektrowerkzeuge (ohne Netzleitung).

#### Arbeitsplatzsicherheit

- ▶ **Halten Sie Ihren Arbeitsbereich sauber und gut beleuchtet.** Unordnung oder unbeleuchtete Arbeitsbereiche können zu Unfällen führen.
- ▶ **Arbeiten Sie mit dem Elektrowerkzeug nicht in explosionsgefährdeter Umgebung, in der sich brennbare Flüssigkeiten, Gase oder Stäube befinden.** Elektrowerkzeuge erzeugen Funken, die den Staub oder die Dämpfe entzünden können.
- ▶ **Halten Sie Kinder und andere Personen während der Benutzung des Elektrowerkzeugs fern.** Bei Ablenkung können Sie die Kontrolle über das Elektrowerkzeug verlieren.

#### Elektrische Sicherheit

- ▶ **Der Anschlussstecker des Elektrowerkzeuges muss in die Steckdose passen. Der Stecker darf in keiner Weise verändert werden. Verwenden Sie keine Adapterstecker gemeinsam mit schutzgeerdeten Elektrowerkzeugen.** Unveränderte Stecker und passende Steckdosen verringern das Risiko eines elektrischen Schlages.
- ▶ **Vermeiden Sie Körperkontakt mit geerdeten Oberflächen wie von Rohren, Heizungen, Herden und Kühlschränken.** Es besteht ein erhöhtes Risiko durch elektrischen Schlag, wenn Ihr Körper geerdet ist.
- ▶ **Halten Sie Elektrowerkzeuge von Regen oder Nässe fern.** Das Eindringen von Wasser in ein Elektrowerkzeug erhöht das Risiko eines elektrischen Schlages.
- ▶ **Zweckentfremden Sie die Anschlussleitung nicht, um das Elektrowerkzeug zu tragen, aufzuhängen oder um den Stecker aus der Steckdose zu ziehen. Halten Sie die Anschlussleitung fern von Hitze, Öl, scharfen Kanten oder sich bewegenden Teilen.** Beschädigte oder verwickelte Anschlussleitungen erhöhen das Risiko eines elektrischen Schlages.

- ▶ **Wenn Sie mit einem Elektrowerkzeug im Freien arbeiten, verwenden Sie nur Verlängerungskabel, die auch für den Außenbereich geeignet sind.** Die Anwendung einer für den Außenbereich geeigneten Verlängerungsleitung verringert das Risiko eines elektrischen Schlages.
- ▶ **Wenn der Betrieb des Elektrowerkzeuges in feuchter Umgebung nicht vermeidbar ist, verwenden Sie einen Fehlerstromschutzschalter.** Der Einsatz eines Fehlerstromschutzschalters vermindert das Risiko eines elektrischen Schlages.

#### Sicherheit von Personen

- ▶ **Seien Sie aufmerksam, achten Sie darauf, was Sie tun, und gehen Sie mit Vernunft an die Arbeit mit einem Elektrowerkzeug. Benutzen Sie kein Elektrowerkzeug, wenn Sie müde sind oder unter dem Einfluss von Drogen, Alkohol oder Medikamenten stehen.** Ein Moment der Unachtsamkeit beim Gebrauch des Elektrowerkzeuges kann zu ernsthaften Verletzungen führen.
- ▶ **Tragen Sie persönliche Schutzausrüstung und immer eine Schutzbrille.** Das Tragen persönlicher Schutzausrüstung, wie Staubmaske, rutschfeste Sicherheitsschuhe, Schutzhelm oder Gehörschutz, je nach Art und Einsatz des Elektrowerkzeuges, verringert das Risiko von Verletzungen.
- ▶ **Vermeiden Sie eine unbeabsichtigte Inbetriebnahme. Vergewissern Sie sich, dass das Elektrowerkzeug ausgeschaltet ist, bevor Sie es an die Stromversorgung und/oder den Akku anschließen, es aufnehmen oder tragen.** Wenn Sie beim Tragen des Elektrowerkzeuges den Finger am Schalter haben oder das Gerät eingeschaltet an die Stromversorgung anschließen, kann dies zu Unfällen führen.
- ▶ **Entfernen Sie Einstellwerkzeuge oder Schraubenschlüssel, bevor Sie das Elektrowerkzeug einschalten.** Ein Werkzeug oder Schlüssel, der sich in einem drehenden Geräteteil befindet, kann zu Verletzungen führen.
- ▶ **Vermeiden Sie eine abnormale Körperhaltung. Sorgen Sie für einen sicheren Stand und halten Sie jederzeit das Gleichgewicht.** Dadurch können Sie das Elektrowerkzeug in unerwarteten Situationen besser kontrollieren.
- ▶ **Tragen Sie geeignete Kleidung. Tragen Sie keine weite Kleidung oder Schmuck. Halten Sie Haare und Kleidung fern von sich bewegenden Teilen.** Lockere Kleidung, Schmuck oder lange Haare können von sich bewegenden Teilen erfasst werden.
- ▶ **Wenn Staubabsaug- und -auffangeinrichtungen montiert werden können, sind diese anzuschließen und richtig zu verwenden.** Verwendung einer Staubabsaugung kann Gefährdungen durch Staub verringern.
- ▶ **Wiegen Sie sich nicht in falscher Sicherheit und setzen Sie sich nicht über die Sicherheitsregeln für Elektrowerkzeuge hinweg, auch wenn Sie nach vielfachem Gebrauch mit dem Elektrowerkzeug vertraut sind.** Achtloses Handeln kann binnen Sekundenbruchteilen zu schweren Verletzungen führen.

### Verwendung und Behandlung des Elektrowerkzeugs

- ▶ **Überlasten Sie das Elektrowerkzeug nicht. Verwenden Sie für Ihre Arbeit das dafür bestimmte Elektrowerkzeug.** Mit dem passenden Elektrowerkzeug arbeiten Sie besser und sicherer im angegebenen Leistungsbereich.
- ▶ **Benutzen Sie kein Elektrowerkzeug, dessen Schalter defekt ist.** Ein Elektrowerkzeug, das sich nicht mehr ein- oder ausschalten lässt, ist gefährlich und muss repariert werden.
- ▶ **Ziehen Sie den Stecker aus der Steckdose und/oder entfernen Sie einen abnehmbaren Akku, bevor Sie Geräteeinstellungen vornehmen, Einsatzwerkzeugteile wechseln oder das Elektrowerkzeug weglegen.** Diese Vorsichtsmaßnahme verhindert den unbeabsichtigten Start des Elektrowerkzeugs.
- ▶ **Bewahren Sie unbenutzte Elektrowerkzeuge außerhalb der Reichweite von Kindern auf. Lassen Sie keine Personen das Elektrowerkzeug benutzen, die mit diesem nicht vertraut sind oder diese Anweisungen nicht gelesen haben.** Elektrowerkzeuge sind gefährlich, wenn sie von unerfahrenen Personen benutzt werden.
- ▶ **Pflegen Sie Elektrowerkzeuge und Einsatzwerkzeug mit Sorgfalt. Kontrollieren Sie, ob bewegliche Teile einwandfrei funktionieren und nicht klemmen, ob Teile gebrochen oder so beschädigt sind, dass die Funktion des Elektrowerkzeugs beeinträchtigt ist. Lassen Sie beschädigte Teile vor dem Einsatz des Gerätes reparieren.** Viele Unfälle haben ihre Ursache in schlecht gewarteten Elektrowerkzeugen.
- ▶ **Halten Sie Schneidwerkzeuge scharf und sauber.** Sorgfältig gepflegte Schneidwerkzeuge mit scharfen Schneidkanten verklemmen sich weniger und sind leichter zu führen.
- ▶ **Verwenden Sie Elektrowerkzeug, Zubehör, Einsatzwerkzeuge usw. entsprechend diesen Anweisungen. Berücksichtigen Sie dabei die Arbeitsbedingungen und die auszuführende Tätigkeit.** Der Gebrauch von Elektrowerkzeugen für andere als die vorgesehenen Anwendungen kann zu gefährlichen Situationen führen.
- ▶ **Halten Sie Griffe und Griffflächen trocken, sauber und frei von Öl und Fett.** Rutschige Griffe und Griffflächen erlauben keine sichere Bedienung und Kontrolle des Elektrowerkzeugs in unvorhergesehenen Situationen.

### Service

- ▶ **Lassen Sie Ihr Elektrowerkzeug nur von qualifiziertem Fachpersonal und nur mit Original-Ersatzteilen reparieren.** Damit wird sichergestellt, dass die Sicherheit des Elektrowerkzeugs erhalten bleibt.

### Sicherheitshinweise für Tischschleifmaschinen

- ▶ **Verwenden Sie keine beschädigten Einsatzwerkzeuge. Kontrollieren Sie vor jeder Verwendung Einsatzwerkzeuge wie Schleifscheiben auf Absplitterungen und Risse. Wenn Sie das Einsatzwerkzeug kontrolliert und eingesetzt haben, halten Sie und in der Nähe befindliche Personen sich außerhalb der Ebene des ro-**

**tierenden Einsatzwerkzeugs auf und lassen Sie das Gerät 1 min lang mit Höchstzahl laufen.** Beschädigte Einsatzwerkzeuge brechen meist in dieser Testzeit.

- ▶ **Die zulässige Drehzahl des Einsatzwerkzeugs muss mindestens so hoch sein wie die auf dem Elektrowerkzeug angegebene Höchstzahl.** Zubehör, das sich schneller als zulässig dreht, kann zerbrechen und umherfliegen.
- ▶ **Schleifen Sie niemals auf den Seitenflächen der Schleifscheiben.** Schleifen auf den Seitenflächen kann die Schleifscheiben bersten und auseinander fliegen lassen.



**Tragen Sie eine Schutzbrille.**

- ▶ **Verlassen Sie das Werkzeug nie, bevor es vollständig zum Stillstand gekommen ist.** Nachlaufende Einsatzwerkzeuge können Verletzungen verursachen.
- ▶ **Bewahren Sie das unbenutzte Elektrowerkzeug und Zubehör sicher auf. Der Lagerplatz muss trocken und abschließbar sein.** Dies verhindert, dass das Elektrowerkzeug durch die Lagerung beschädigt oder von unerfahrenen Personen bedient wird.
- ▶ **Untersuchen Sie regelmäßig das Kabel und lassen Sie ein beschädigtes Kabel nur von einer autorisierten Kundendienststelle für Bosch-Elektrowerkzeuge reparieren. Ersetzen Sie beschädigte Verlängerungskabel.** Damit wird sichergestellt, dass die Sicherheit des Elektrowerkzeugs erhalten bleibt.
- ▶ **Schließen Sie das Gerät an ein ordnungsgemäß geerdetes Stromnetz an.** Steckdose und Verlängerungskabel müssen einen funktionsfähigen Schutzleiter besitzen.
- ▶ **Halten Sie Ihren Arbeitsplatz sauber.** Materialmischungen sind besonders gefährlich. Leichtmetallstaub kann brennen oder explodieren.
- ▶ **Schützen Sie das Schleifwerkzeug vor Schlag, Stoß und Fett.**

## Symbole

Die nachfolgenden Symbole können für den Gebrauch Ihres Elektrowerkzeugs von Bedeutung sein. Prägen Sie sich bitte die Symbole und ihre Bedeutung ein. Die richtige Interpretation der Symbole hilft Ihnen, das Elektrowerkzeug besser und sicherer zu gebrauchen.

### Symbole und ihre Bedeutung



**Kommen Sie mit Ihren Händen nicht in den Bereich der Schleifscheibe, während das Elektrowerkzeug läuft.** Beim Kontakt mit der Schleifscheibe besteht Verletzungsgefahr.

**Symbole und ihre Bedeutung**

**Tragen Sie Gehörschutz.** Die Einwirkung von Lärm kann Gehörverlust bewirken.



**Tragen Sie eine Schutzbrille.**



**Tragen Sie eine Staubschutzmaske.**



**Tragen Sie Schutzhandschuhe.**

**Produkt- und Leistungsbeschreibung**

**Lesen Sie alle Sicherheitshinweise und Anweisungen.** Versäumnisse bei der Einhaltung der Sicherheitshinweise und Anweisungen können elektrischen Schlag, Brand und/oder schwere Verletzungen verursachen.

Bitte beachten Sie die Abbildungen im vorderen Teil der Betriebsanleitung.

**Bestimmungsgemäßer Gebrauch**

Das Elektrowerkzeug ist bestimmt zum Schärfen von Werkzeugen sowie zum Schleifen und Entgraten von Metall. Das Elektrowerkzeug darf nur im Kurzzeitbetrieb (max. 60 min) eingesetzt werden.

**Abgebildete Komponenten**

Die Nummerierung der abgebildeten Komponenten bezieht sich auf die Darstellung des Elektrowerkzeuges auf der Grafikkarte.

- (1) Abdeckung
- (2) Spannmutter
- (3) Spannflansch
- (4) Aufnahme­flansch
- (5) Schleifspindel
- (6) Schutzhaube
- (7) Bohrungen für Montage
- (8) Ein-/Ausschalter
- (9) Gabelschlüssel<sup>a)</sup>
- (10) Halterung für Funkenschutz
- (11) Funkenschutz

**(12) Werkstückauflage**

- a) **Abgebildetes oder beschriebenes Zubehör gehört nicht zum Standard-Lieferumfang. Das vollständige Zubehör finden Sie in unserem Zubehörprogramm.**

**Technische Daten**

Doppelschleifmaschine		GBG 35-15
Sachnummer		<b>3 601 B7A 3..</b>
Nennaufnahmeleistung P <sub>1</sub>	W	350
Abgabeleistung P <sub>2</sub>		
- 50 Hz	W	240
- 60 Hz	W	250
Betriebsart <sup>A)</sup>		S2 (60 min)
Leerlaufdrehzahl		
- 50 Hz	min <sup>-1</sup>	3000
- 60 Hz	min <sup>-1</sup>	3600
Schleifspindelgewinde		M12
Schleifscheiben		
- Durchmesser	mm	150
- Breite	mm	20
- Aufnahmebohrung	mm	12,7/20
- Körnung		24/60
Aufnahmeflansch		
- Aufnahmebohrung	mm	12,7
- min. Aussparung	mm	1,5
Gewicht entsprechend EPTA-Procedure 01:2014	kg	10,0
Schutzklasse		⊕/I

A) Die Betriebsart S2 (60 min) bezeichnet den Kurzzeitbetrieb mit einer maximalen Betriebsdauer von 60 min. Stellen Sie nach dieser Zeit das Elektrowerkzeug ab und lassen Sie es abkühlen.

Die Angaben gelten für eine Nennspannung [U] von 230 V. Bei abweichenden Spannungen und in länderspezifischen Ausführungen können diese Angaben variieren.

**Geräuschinformation**

Geräuschemissionswerte ermittelt entsprechend **EN 62841-3-4**.

Der A-bewertete Schalldruckpegel des Elektrowerkzeuges ist typischerweise kleiner als 70 dB(A). Der Geräuschpegel beim Arbeiten kann die angegebenen Werte überschreiten.

**Gehörschutz tragen!**

Der in diesen Anweisungen angegebene Geräuschemissionswert ist entsprechend einem genormten Messverfahren gemessen worden und kann für den Vergleich von Elektrowerkzeugen miteinander verwendet werden. Er eignet sich auch für eine vorläufige Einschätzung der Geräuschemission.

Der angegebene Geräuschemissionswert repräsentiert die hauptsächlichsten Anwendungen des Elektrowerkzeuges. Wenn allerdings das Elektrowerkzeug für andere Anwendungen, mit abweichenden Einsatzwerkzeugen oder ungenügender Wartung eingesetzt wird, kann der Geräuschemissions-



wert abweichen. Dies kann die Geräuschemission über den gesamten Arbeitszeitraum deutlich erhöhen.

Für eine genaue Abschätzung der Geräuschemissionen sollten auch die Zeiten berücksichtigt werden, in denen das Gerät abgeschaltet ist oder zwar läuft, aber nicht tatsächlich im Einsatz ist. Dies kann die Geräuschemissionen über den gesamten Arbeitszeitraum deutlich reduzieren.

## Montage

### ► Ziehen Sie vor allen Arbeiten am Elektrowerkzeug den Netzstecker aus der Steckdose.

– Befestigen Sie das Elektrowerkzeug an den vier dafür vorgesehenen Bohrungen (7) mit geeigneten Schrauben an der Werkbank/Arbeitsplatte.

### Funkenschutz/Werkstückauflage montieren (siehe Bilder A–D)

– Montieren Sie die Halterung für den Funkenschutz (10) mit den beiden Schrauben.

– Schrauben Sie den Funkenschutz (11) an die Halterung für den Funkenschutz (10).

– Montieren Sie die Werkstückauflage (12) wie im Bild gezeigt.

► **Überprüfen Sie regelmäßig den Abstand zwischen der Werkstückauflage (12) bzw. der Halterung für den Funkenschutz (11) zur Schleifscheibe und stellen Sie ihn gegebenenfalls nach. Der Abstand zur Schleifscheibe darf nicht größer als 2 mm sein.** Bei größerem Abstand sind Sie vor Funkenflug nicht ausreichend geschützt. Das Werkstück kann durch die Rotationsbewegung der Schleifscheibe eingezogen werden und zu Verletzungen führen.

► **Verwenden Sie das Elektrowerkzeug nur mit dem Funkenschutz (11) und schwenken Sie ihn so weit wie möglich nach unten.** Heraustretende Funken können Ihr Auge verletzen oder Gegenstände in der Umgebung in Brand setzen.

► **Verwenden Sie das Elektrowerkzeug nur mit der Werkstückauflage. Vertauschen Sie die rechte und linke Werkstückauflage (12) nicht.** Der Abstand zwischen Werkstückauflage (12) und Schleifscheibe ist sonst zu groß. Bei größerem Abstand sind Sie vor Funkenflug nicht ausreichend geschützt. Das Werkstück kann durch die Rotationsbewegung der Schleifscheibe eingezogen werden und zu Verletzungen führen.

### Schleifscheibenwechsel

► **Die zulässige Drehzahl des Einsatzwerkzeugs muss mindestens so hoch sein wie die auf dem Elektrowerkzeug angegebene Höchstdrehzahl.** Zubehör, das sich schneller als zulässig dreht, kann zerbrechen und umherfliegen.

► **Schleifscheiben, deren Durchmesser die Angabe auf dem Elektrowerkzeug überschreitet, sind nicht zugelassen.**

► **Verwenden Sie das Elektrowerkzeug nur mit auf beiden Spindeln montierten Einsatzwerkzeugen.** Damit wird der Kontakt mit der rotierenden Spindel vermieden.

Wechseln Sie die Schleifscheibe, wenn sich die Halterung für den Funkenschutz (10) nicht mehr auf den geforderten Abstand von höchstens 2 mm zur Schleifscheibe einstellen lässt.

– Lösen Sie die drei Schrauben an der Abdeckung (1) und nehmen Sie die Abdeckung ab. Halten Sie die Schleifspindel (5) mit einem Gabelschlüssel (9) fest und schrauben Sie die Spannmutter (2) von der Schleifspindel (5) ab.

**Hinweis:** Die an der linken Seite des Elektrowerkzeuges austretende Schleifspindel (5) hat ein Linksgewinde.

– Nehmen Sie den Spannflansch (3) und die Schleifscheibe von der Schleifspindel (5) ab.

– Die Montage der neuen Schleifscheibe erfolgt in umgekehrter Reihenfolge. Setzen Sie die Abdeckung (1) mit festem Druck wieder auf und schrauben Sie diese mit den drei Schrauben fest.

Richten Sie gebrauchte und unrunde Schleifscheiben vor weiterer Benutzung mit dem Abziehstein (Zubehör) ab.

► **Ziehen Sie vor allen Arbeiten am Elektrowerkzeug den Netzstecker aus der Steckdose.**

### Staub-/Späneabsaugung

Stäube von Materialien wie bleihaltigem Anstrich, einigen Holzarten, Mineralien und Metall können gesundheitsschädlich sein. Berühren oder Einatmen der Stäube können allergische Reaktionen und/oder Atemwegserkrankungen des Benutzers oder in der Nähe befindlicher Personen hervorrufen. Bestimmte Stäube wie Eichen- oder Buchenstaub gelten als krebserzeugend, besonders in Verbindung mit Zusatzstoffen zur Holzbehandlung (Chromat, Holzschutzmittel). Asbesthaltiges Material darf nur von Fachleuten bearbeitet werden.

– Sorgen Sie für gute Belüftung des Arbeitsplatzes.

– Es wird empfohlen, eine Atemschutzmaske mit Filterklasse P2 zu tragen.

Beachten Sie in Ihrem Land gültige Vorschriften für die zu bearbeitenden Materialien.

► **Vermeiden Sie Staubansammlungen am Arbeitsplatz.** Stäube können sich leicht entzünden.

## Betrieb

### Inbetriebnahme

► **Beachten Sie die Netzspannung! Die Spannung der Stromquelle muss mit den Angaben auf dem Typenschild des Elektrowerkzeuges übereinstimmen. Mit 230 V gekennzeichnete Elektrowerkzeuge können auch an 220 V betrieben werden.**

► **Überprüfen Sie die Schleifwerkzeuge vor dem Gebrauch. Das Schleifwerkzeug muss einwandfrei montiert sein und sich frei drehen können. Führen Sie einen Probelauf von mindestens 1 Minute ohne Belastung durch. Verwenden Sie keine beschädigten, un-**

**runden oder vibrierenden Schleifwerkzeuge.** Beschädigte Schleifwerkzeuge können zerbersten und Verletzungen verursachen.

#### Ein-/Ausschalten

- Kippen Sie zur **Inbetriebnahme** des Elektrowerkzeuges den Ein-/Ausschalter **(8)** in Position „I“.
- Um das Elektrowerkzeug **auszuschalten**, kippen Sie den Ein-/Ausschalter **(8)** in Position „0“.

#### Arbeitshinweise

- ▶ **Führen Sie das Werkstück nur gegen das eingeschaltete Elektrowerkzeug und schalten Sie das Elektrowerkzeug erst aus, nachdem Sie das Werkstück abgehoben haben.** Das Werkstück kann sich plötzlich bewegen.
- ▶ **Greifen Sie nie in die laufende Schleifscheibe des Elektrowerkzeuges.** Dies kann zu schweren Verletzungen führen.
- ▶ **Tragen Sie eine Arbeitsschürze. Achten Sie darauf, dass keine Personen durch Funkenflug gefährdet werden. Entfernen Sie brennbare Materialien aus der Nähe.** Beim Schleifen von Metallen entsteht Funkenflug.

Verwenden Sie zur Bearbeitung von Hartmetall-Werkstücken Siliciumkarbid-Schleifscheiben C (Zubehör).

- Legen Sie das zu schleifende Werkstück auf die Werkstückauflage **(12)** und drücken Sie leicht gegen die Schleifscheibe. Um optimale Schleifergebnisse zu erreichen, bewegen Sie das Werkstück leicht hin und her. Die Schleifscheibe wird dadurch außerdem gleichmäßig abgenutzt.
- Kühlen Sie das Werkstück zwischendurch in Wasser ab.

#### Transport

- Entfernen Sie alle Zubehörteile, die nicht fest an dem Elektrowerkzeug montiert werden können.
- Wickeln Sie das Netzkabel vollständig auf und binden Sie es zusammen.
- Halten Sie das Elektrowerkzeug zum Anheben oder Transportieren von unten an den beiden Schutzhauben **(6)**. Im Bereich der Bohrungen für die Montage **(7)** können Sie das Elektrowerkzeug unterstützen.
- ▶ **Verwenden Sie beim Transportieren des Elektrowerkzeugs niemals den Funkenschutz (11) oder die Werkstückauflage (12).**

## Wartung und Service

#### Wartung und Reinigung

- ▶ **Ziehen Sie vor allen Arbeiten am Elektrowerkzeug den Netzstecker aus der Steckdose.**
- ▶ **Halten Sie das Elektrowerkzeug und die Lüftungsschlitze sauber, um gut und sicher zu arbeiten.**

Wenn ein Ersatz der Anschlussleitung erforderlich ist, dann ist dies von **Bosch** oder einer autorisierten Kundendienst-

stelle für **Bosch**-Elektrowerkzeuge auszuführen, um Sicherheitsgefährdungen zu vermeiden.

#### Kundendienst und Anwendungsberatung

Der Kundendienst beantwortet Ihre Fragen zu Reparatur und Wartung Ihres Produkts sowie zu Ersatzteilen. Explosionszeichnungen und Informationen zu Ersatzteilen finden Sie auch unter: **www.bosch-pt.com**

Das Bosch-Anwendungsberatungs-Team hilft Ihnen gerne bei Fragen zu unseren Produkten und deren Zubehör.

Geben Sie bei allen Rückfragen und Ersatzteilbestellungen bitte unbedingt die 10-stellige Sachnummer laut Typenschild des Produkts an.

#### Deutschland

Robert Bosch Power Tools GmbH  
Servicezentrum Elektrowerkzeuge  
Zur Luhne 2

37589 Kalefeld – Willershausen

Kundendienst: Tel.: (0711) 400 40 460

E-Mail: Servicezentrum.Elektrowerkzeuge@de.bosch.com

Unter [www.bosch-pt.de](http://www.bosch-pt.de) können Sie online Ersatzteile bestellen oder Reparaturen anmelden.

Anwendungsberatung:

Tel.: (0711) 400 40 460

Fax: (0711) 400 40 462

E-Mail: kundenberatung.ew@de.bosch.com

#### Weitere Serviceadressen finden Sie unter:

[www.bosch-pt.com/serviceaddresses](http://www.bosch-pt.com/serviceaddresses)

#### Entsorgung

Elektrowerkzeuge, Zubehör und Verpackungen sollen einer umweltgerechten Wiederverwertung zugeführt werden.



Werfen Sie Elektrowerkzeuge nicht in den Hausmüll!

#### Nur für EU-Länder:

Gemäß der Europäischen Richtlinie 2012/19/EU über Elektro- und Elektronik-Altgeräte und ihrer Umsetzung in nationales Recht müssen nicht mehr gebrauchsfähige Elektrowerkzeuge getrennt gesammelt und einer umweltgerechten Wiederverwertung zugeführt werden.

Bei unsachgemäßer Entsorgung können Elektro- und Elektronikaltgeräte aufgrund des möglichen Vorhandenseins gefährlicher Stoffe schädliche Auswirkungen auf die Umwelt und die menschliche Gesundheit haben.

#### Nur für Deutschland:

#### Informationen zur Rücknahme von Elektro-Altgeräten für private Haushalte

Wie im Folgenden näher beschrieben, sind bestimmte Vertreter zur unentgeltlichen Rücknahme von Altgeräten verpflichtet.

Vertreiber mit einer Verkaufsfläche für Elektro- und Elektronikgeräte von mindestens 400 m<sup>2</sup> sowie Vertreiber von Lebensmitteln mit einer Gesamtverkaufsfläche von mindestens

800 m<sup>2</sup>, die mehrmals im Kalenderjahr oder dauerhaft Elektro- und Elektronikgeräte anbieten und auf dem Markt bereitstellen, sind verpflichtet,

1. bei der Abgabe eines neuen Elektro- oder Elektronikgeräts an einen Endnutzer ein Altgerät des Endnutzers der gleichen Geräteart, das im Wesentlichen die gleichen Funktionen wie das neue Gerät erfüllt, am Ort der Abgabe oder in unmittelbarer Nähe hierzu unentgeltlich zurückzunehmen; Ort der Abgabe ist auch der private Haushalt, sofern dort durch Auslieferung die Abgabe erfolgt: In diesem Fall ist die Abholung des Altgeräts für den Endnutzer unentgeltlich; und
2. auf Verlangen des Endnutzers Altgeräte, die in keiner äußeren Abmessung größer als 25 cm sind, im Einzelhandelsgeschäft oder in unmittelbarer Nähe hierzu unentgeltlich zurückzunehmen; die Rücknahme darf nicht an den Kauf eines Elektro- oder Elektronikgerätes geknüpft werden und ist auf drei Altgeräte pro Geräteart beschränkt.

Der Vertreter hat beim Abschluss des Kaufvertrags für das neue Elektro- oder Elektronikgerät den Endnutzer über die Möglichkeit zur unentgeltlichen Rückgabe bzw. Abholung des Altgeräts zu informieren und den Endnutzer nach seiner Absicht zu befragen, ob bei der Auslieferung des neuen Geräts ein Altgerät zurückgegeben wird.

Dies gilt auch bei Vertrieb unter Verwendung von Fernkommunikationsmitteln, wenn die Lager- und Versandflächen für Elektro- und Elektronikgeräte mindestens 400 m<sup>2</sup> betragen oder die gesamten Lager- und Versandflächen mindestens 800 m<sup>2</sup> betragen, wobei die unentgeltliche Abholung auf Elektro- und Elektronikgeräte der Kategorien 1 (Wärmeüberträger), 2 (Bildschirmgeräte) und 4 (Großgeräte mit mindestens einer äußeren Abmessung über 50 cm) beschränkt ist. Für alle übrigen Elektro- und Elektronikgeräte muss der Vertreter geeignete Rückgabemöglichkeiten in zumutbarer Entfernung zum jeweiligen Endnutzer gewährleisten; das gilt auch für Altgeräte, die in keiner äußeren Abmessung größer als 25 cm sind, die der Endnutzer zurückgeben will, ohne ein neues Gerät zu kaufen.

The term "power tool" in the warnings refers to your mains-operated (corded) power tool or battery-operated (cordless) power tool.

#### Work area safety

- ▶ **Keep work area clean and well lit.** Cluttered or dark areas invite accidents.
- ▶ **Do not operate power tools in explosive atmospheres, such as in the presence of flammable liquids, gases or dust.** Power tools create sparks which may ignite the dust or fumes.
- ▶ **Keep children and bystanders away while operating a power tool.** Distractions can cause you to lose control.

#### Electrical safety

- ▶ **Power tool plugs must match the outlet. Never modify the plug in any way. Do not use any adapter plugs with earthed (grounded) power tools.** Unmodified plugs and matching outlets will reduce risk of electric shock.
- ▶ **Avoid body contact with earthed or grounded surfaces, such as pipes, radiators, ranges and refrigerators.** There is an increased risk of electric shock if your body is earthed or grounded.
- ▶ **Do not expose power tools to rain or wet conditions.** Water entering a power tool will increase the risk of electric shock.
- ▶ **Do not abuse the cord. Never use the cord for carrying, pulling or unplugging the power tool. Keep cord away from heat, oil, sharp edges or moving parts.** Damaged or entangled cords increase the risk of electric shock.
- ▶ **When operating a power tool outdoors, use an extension cord suitable for outdoor use.** Use of a cord suitable for outdoor use reduces the risk of electric shock.
- ▶ **If operating a power tool in a damp location is unavoidable, use a residual current device (RCD) protected supply.** Use of an RCD reduces the risk of electric shock.

#### Personal safety

- ▶ **Stay alert, watch what you are doing and use common sense when operating a power tool. Do not use a power tool while you are tired or under the influence of drugs, alcohol or medication.** A moment of inattention while operating power tools may result in serious personal injury.
- ▶ **Use personal protective equipment. Always wear eye protection.** Protective equipment such as a dust mask, non-skid safety shoes, hard hat or hearing protection used for appropriate conditions will reduce personal injuries.
- ▶ **Prevent unintentional starting. Ensure the switch is in the off-position before connecting to power source and/or battery pack, picking up or carrying the tool.** Carrying power tools with your finger on the switch or engaging power tools that have the switch on invites accidents.

## English

### Safety Instructions

#### General Power Tool Safety Warnings

**⚠ WARNING** Read all safety warnings, instructions, illustrations and specifications provided with this power tool. Failure to follow all instructions listed below may result in electric shock, fire and/or serious injury.

**Save all warnings and instructions for future reference.**

- ▶ **Remove any adjusting key or wrench before turning the power tool on.** A wrench or a key left attached to a rotating part of the power tool may result in personal injury.
- ▶ **Do not overreach. Keep proper footing and balance at all times.** This enables better control of the power tool in unexpected situations.
- ▶ **Dress properly. Do not wear loose clothing or jewellery. Keep your hair and clothing away from moving parts.** Loose clothes, jewellery or long hair can be caught in moving parts.
- ▶ **If devices are provided for the connection of dust extraction and collection facilities, ensure these are connected and properly used.** Use of dust collection can reduce dust-related hazards.
- ▶ **Do not let familiarity gained from frequent use of tools allow you to become complacent and ignore tool safety principles.** A careless action can cause severe injury within a fraction of a second.

#### Power tool use and care

- ▶ **Do not force the power tool. Use the correct power tool for your application.** The correct power tool will do the job better and safer at the rate for which it was designed.
- ▶ **Do not use the power tool if the switch does not turn it on and off.** Any power tool that cannot be controlled with the switch is dangerous and must be repaired.
- ▶ **Disconnect the plug from the power source and/or remove the battery pack, if detachable, from the power tool before making any adjustments, changing accessories, or storing power tools.** Such preventive safety measures reduce the risk of starting the power tool accidentally.
- ▶ **Store idle power tools out of the reach of children and do not allow persons unfamiliar with the power tool or these instructions to operate the power tool.** Power tools are dangerous in the hands of untrained users.
- ▶ **Maintain power tools and accessories. Check for misalignment or binding of moving parts, breakage of parts and any other condition that may affect the power tool's operation. If damaged, have the power tool repaired before use.** Many accidents are caused by poorly maintained power tools.
- ▶ **Keep cutting tools sharp and clean.** Properly maintained cutting tools with sharp cutting edges are less likely to bind and are easier to control.
- ▶ **Use the power tool, accessories and tool bits etc. in accordance with these instructions, taking into account the working conditions and the work to be performed.** Use of the power tool for operations different from those intended could result in a hazardous situation.
- ▶ **Keep handles and grasping surfaces dry, clean and free from oil and grease.** Slippery handles and grasping surfaces do not allow for safe handling and control of the tool in unexpected situations.

#### Service

- ▶ **Have your power tool serviced by a qualified repair person using only identical replacement parts.** This will ensure that the safety of the power tool is maintained.

#### Bench grinder safety warnings

- ▶ **Do not use a damaged accessory. Before each use, inspect the accessory such as abrasive wheels for chips and cracks. After inspecting and installing an accessory, position yourself and bystanders away from the plane of the rotating accessory and run the power tool at maximum no-load speed for one minute.** Damaged accessories will normally break apart during this test time.
- ▶ **The rated speed of the accessory must be at least equal to the maximum speed marked on the power tool.** Accessories running faster than their rated speed can break and fly apart.
- ▶ **Never grind on the sides of a grinding wheel.** Grinding on the side can cause the wheel to break and fly apart.



**Wear safety goggles.**

- ▶ **Never leave the tool unattended before it has come to a complete stop.** Cutting tools that are still running can cause injuries.
- ▶ **Store the power tool and accessories safely when it is not in use. The storage location must be dry and lockable.** This prevents the power tool from storage damage, and from being operated by untrained persons.
- ▶ **Check the cable regularly and have a damaged cable repaired only by an authorised customer service agent for Bosch power tools. Replace damaged extension cables.** This will ensure that the safety of the power tool is maintained.
- ▶ **Connect the tool to a mains supply that is properly connected to earth.** The socket and extension cable must have a fully functioning protective conductor.
- ▶ **Keep your work area clean.** Material mixtures are particularly hazardous. Light metal dust may catch fire or explode.
- ▶ **Protect the grinding tool against impact, shock and grease.**

#### Products sold in GB only:

Your product is fitted with an BS 1363/A approved electric plug with internal fuse (ASTA approved to BS 1362).

If the plug is not suitable for your socket outlets, it should be cut off and an appropriate plug fitted in its place by an authorised customer service agent. The replacement plug should have the same fuse rating as the original plug.

The severed plug must be disposed of to avoid a possible shock hazard and should never be inserted into a mains socket elsewhere.

## Symbols

The following symbols may be important for the operation of your power tool. Please take note of these symbols and their meaning. Correctly interpreting the symbols will help you to operate the power tool more effectively and safely.

### Symbols and their meaning



**Keep your hands away from the grinding wheel while the power tool is running.** There is a risk of injury if any contact with the grinding wheel occurs.



**Wear hearing protection.** Exposure to noise can cause hearing loss.



**Wear safety goggles.**



**Wear a dust mask.**



**Wear protective gloves.**

## Product Description and Specifications



**Read all the safety and general instructions.**

Failure to observe the safety and general instructions may result in electric shock, fire and/or serious injury.

Please observe the illustrations at the beginning of this operating manual.

### Intended use

The power tool is intended for sharpening tools and for grinding and deburring metal. The power tool may only be operated for short periods (max. 60 mins).

### Product features

The numbering of the product features refers to the diagram of the power tool on the graphics page.

- (1) Cover
- (2) Clamping nut
- (3) Clamping flange
- (4) Mounting flange

- (5) Grinding spindle
- (6) Protective guard
- (7) Mounting holes
- (8) On/off switch
- (9) Open-ended spanner<sup>a)</sup>
- (10) Holder for the spark arrestor
- (11) Spark arrestor
- (12) Workpiece support

a) **Accessories shown or described are not included with the product as standard. You can find the complete selection of accessories in our accessories range.**

### Technical data

Double-wheeled bench grinder		GBG 35-15
Article number		<b>3 601 B7A 3..</b>
Rated power input P <sub>1</sub>	W	350
Power output P <sub>2</sub>		
- 50 Hz	W	240
- 60 Hz	W	250
Operating mode <sup>A)</sup>		S2 (60 mins)
No-load speed		
- 50 Hz	min <sup>-1</sup>	3000
- 60 Hz	min <sup>-1</sup>	3600
Grinding spindle thread		M12
Grinding wheels		
- Diameter	mm	150
- Width	mm	20
- Locating bore	mm	12.7/20
- Grit		24/60
Mounting flange		
- Locating bore	mm	12.7
- min. recess	mm	1.5
Weight according to EPTA-Procedure 01:2014	kg	10.0
Protection class		⊕/I

A) The operating mode S2 (60 mins) indicates short-term operation with a maximum operating time of 60 minutes. After this time put down the power tool and let it cool down.

The specifications apply to a rated voltage [U] of 230 V. These specifications may vary at different voltages and in country-specific models.

### Noise information

Noise emission values determined according to **EN 62841-3-4.**

Typically, the A-weighted sound pressure level of the power tool is less than 70 dB(A). The noise level when working can exceed the volume stated. **Wear hearing protection!**

The noise emission value given in these instructions has been measured in accordance with a standardised measur-

ing procedure and may be used to compare power tools. It may also be used for a preliminary estimation of noise emissions.

The noise emission value given represents the main applications of the power tool. However, if the power tool is used for other applications, with different application tools or is poorly maintained, the noise emission value may differ. This may significantly increase noise emissions over the total working period.

To estimate noise emissions accurately, the times when the tool is switched off, or when it is running but not actually being used, should also be taken into account. This may significantly reduce noise emissions over the total working period.

## Assembly

### ► Pull the plug out of the socket before carrying out any work on the power tool.

- Use suitable screws to fix the power tool to the workbench/worktop with the four holes (7) provided for this purpose.

### Fitting the spark arresstor/workpiece support (see figures A–D)

- Mount the spark arresstor holder (10) with the two screws.
- Screw the spark arresstor (11) to the spark arresstor holder (10).
- Mount the workpiece support (12) as shown in the figure.
- **Regularly check the distance between the workpiece support (12) or spark arresstor holder (11) and the grinding wheel, and readjust as required. The distance from the grinding wheel must not exceed 2 mm.** If the distance is too great, you are not sufficiently protected against sparking. The workpiece can be drawn in by the rotational motion of the grinding wheel and can cause injuries.
- **Use the power tool only with the spark arresstor (11) fitted and swivel the spark arresstor down as far as possible.** Escaping sparks can injure your eyes or set fire to surrounding objects.
- **Use the power tool only with the workpiece support. Do not mix up the right and left workpiece supports (12).** If you do, the distance between the workpiece support (12) and the grinding wheel will be too great. If the distance is too great, you are not sufficiently protected against sparking. The workpiece can be drawn in by the rotational motion of the grinding wheel and can cause injuries.

### Changing the grinding wheel

- **The rated speed of the accessory must be at least equal to the maximum speed marked on the power tool.** Accessories running faster than their rated speed can break and fly apart.

### ► Grinding wheels with a diameter that exceeds the specification on the power tool are not permitted.

- **Use the power tool only with application tools that are mounted on both spindles.** This will prevent contact with the rotating spindle.

Replace the grinding wheel when the spark arresstor holder (10) can no longer be set to the required distance of max. 2 mm from the grinding wheel.

- Loosen the three screws from the cover (1) and remove the cover. Hold the grinding spindle (5) with an open-ended spanner (9) and unscrew the clamping nut (2) from the grinding spindle (5).

**Note:** The grinding spindle (5) on the left side of the power tool has a left-hand thread.

- Remove the clamping flange (3) and the grinding wheel from the grinding spindle (5).
- Reverse the process to mount the new grinding wheel. Firmly replace the cover (1) and tighten with the three screws.

Dress used and non-circular grinding wheels with a whetstone (accessory) before continuing to use them.

- **Pull the plug out of the socket before carrying out any work on the power tool.**

## Dust/Chip Extraction

Dust from materials such as lead-containing coatings, some wood types, minerals and metal can be harmful to one's health. Touching or breathing-in the dust can cause allergic reactions and/or lead to respiratory infections of the user or bystanders.

Certain dust, such as oak or beech dust, is considered carcinogenic, especially in connection with wood-treatment additives (chromate, wood preservative). Materials containing asbestos may only be worked by specialists.

- Provide for good ventilation of the working place.
- It is recommended to wear a P2 filter-class respirator. Observe the relevant regulations in your country for the materials to be worked.

- **Avoid dust accumulation at the workplace.** Dust can easily ignite.

## Operation

### Starting Operation

- **Pay attention to the mains voltage. The voltage of the power source must match the voltage specified on the rating plate of the power tool. Power tools marked with 230 V can also be operated with 220 V.**
- **Always check abrasive tools before using them. The abrasive tool must be fitted properly and be able to move freely. Carry out a test run for at least one minute with no load. Do not use abrasive tools that are damaged, run untrue or vibrate during use.** Damaged abrasive tools can burst apart and cause injuries.

- **Products that are only sold in AUS and NZ:** Use a residual current device (RCD) with a nominal residual current of 30 mA or less.

#### Switching On and Off

- To **start** the power tool, push the on/off switch (8) into position "I".
- To **switch off** the power tool, push the on/off switch (8) into position "0".

#### Working Advice

- **Switch the power tool on before bringing the workpiece into contact with it and only switch the power tool off after you have removed the workpiece.** The workpiece can move suddenly.
- **Never reach into the power tool grinding wheel when it is running.** This can lead to serious injuries.
- **Wear a work apron. Ensure that no persons are at risk due to flying sparks. Remove combustible materials from the surrounding area.** Flying sparks are created when sanding metals.

Use silicon carbide grinding discs C (accessory) when working carbide (TC) workpieces.

- Place the workpiece you intend to grind onto the workpiece support (12) and press it lightly against the grinding wheel. To achieve optimal grinding results, move the workpiece gently back and forth. This also ensures that the grinding wheel is worn off evenly.
- Cool off the workpiece in water at intervals.

#### Transport

- Remove all accessories that cannot be securely fitted to the power tool.
- Wind up the network cable completely and tie it together.
- To lift or transport the power tool, hold it from below by the two protective guards (6). You can support the power tool in the area of the holes for mounting (7).
- **Never use the spark arrestor (11) or workpiece support (12) when transporting the power tool.**

## Maintenance and Service

#### Maintenance and Cleaning

- **Pull the plug out of the socket before carrying out any work on the power tool.**
- **To ensure safe and efficient operation, always keep the power tool and the ventilation slots clean.**

In order to avoid safety hazards, if the power supply cord needs to be replaced, this must be done by **Bosch** or by an after-sales service centre that is authorised to repair **Bosch** power tools.

#### After-Sales Service and Application Service

Our after-sales service responds to your questions concerning maintenance and repair of your product as well as spare parts. You can find explosion drawings and information on

spare parts at: [www.bosch-pt.com](http://www.bosch-pt.com)

The Bosch product use advice team will be happy to help you with any questions about our products and their accessories.

In all correspondence and spare parts orders, please always include the 10-digit article number given on the nameplate of the product.

#### Great Britain

Robert Bosch Ltd. (B.S.C.)

P.O. Box 98

Broadwater Park

North Orbital Road

Denham Uxbridge

UB 9 5HJ

At [www.bosch-pt.co.uk](http://www.bosch-pt.co.uk) you can order spare parts or arrange the collection of a product in need of servicing or repair.

Tel. Service: (0344) 7360109

E-Mail: [boschservicecentre@bosch.com](mailto:boschservicecentre@bosch.com)

#### You can find further service addresses at:

[www.bosch-pt.com/serviceaddresses](http://www.bosch-pt.com/serviceaddresses)

#### Disposal

The power tool, accessories and packaging should be recycled in an environmentally friendly manner.



Do not dispose of power tools along with household waste.

#### Only for EU countries:

According to the European Directive 2012/19/EU on Waste Electrical and Electronic Equipment and its implementation into national law, power tools that are no longer usable must be collected separately and disposed of in an environmentally friendly manner.

If disposed incorrectly, waste electrical and electronic equipment may have harmful effects on the environment and human health, due to the potential presence of hazardous substances.

#### Only for United Kingdom:

According to Waste Electrical and Electronic Equipment Regulations 2013 (2013/3113), power tools that are no longer usable must be collected separately and disposed of in an environmentally friendly manner.

## Français

### Consignes de sécurité

#### Avertissements de sécurité généraux pour l'outil électrique

##### **⚠ AVERTISSEMENT** Lire tous les avertissements de sécurité, les instructions, les illustrations et les spécifications fournies avec cet outil électrique.

Ne pas suivre les instructions énumérées ci-dessous peut provoquer un choc électrique, un incendie et/ou une blessure sérieuse.

##### **Conservé tous les avertissements et toutes les instructions pour pouvoir s'y reporter ultérieurement.**

Le terme "outil électrique" dans les avertissements fait référence à votre outil électrique alimenté par le secteur (avec cordon d'alimentation) ou votre outil électrique fonctionnant sur batterie (sans cordon d'alimentation).

#### Sécurité de la zone de travail

- ▶ **Conservé la zone de travail propre et bien éclairée.**  
Les zones en désordre ou sombres sont propices aux accidents.
- ▶ **Ne pas faire fonctionner les outils électriques en atmosphère explosive, par exemple en présence de liquides inflammables, de gaz ou de poussières.** Les outils électriques produisent des étincelles qui peuvent enflammer les poussières ou les fumées.
- ▶ **Maintenir les enfants et les personnes présentes à l'écart pendant l'utilisation de l'outil électrique.** Les distractions peuvent vous faire perdre le contrôle de l'outil.

#### Sécurité électrique

- ▶ **Il faut que les fiches de l'outil électrique soient adaptées au socle. Ne jamais modifier la fiche de quelque façon que ce soit. Ne pas utiliser d'adaptateurs avec des outils électriques à branchement de terre.** Des fiches non modifiées et des socles adaptés réduisent le risque de choc électrique.
- ▶ **Éviter tout contact du corps avec des surfaces reliées à la terre telles que les tuyaux, les radiateurs, les cuisinières et les réfrigérateurs.** Il existe un risque accru de choc électrique si votre corps est relié à la terre.
- ▶ **Ne pas exposer les outils électriques à la pluie ou à des conditions humides.** La pénétration d'eau à l'intérieur d'un outil électrique augmente le risque de choc électrique.
- ▶ **Ne pas maltraiter le cordon. Ne jamais utiliser le cordon pour porter, tirer ou débrancher l'outil électrique. Maintenir le cordon à l'écart de la chaleur, du lubrifiant, des arêtes vives ou des parties en mouvement.** Des cordons endommagés ou emmêlés augmentent le risque de choc électrique.
- ▶ **Lorsqu'on utilise un outil électrique à l'extérieur, utiliser un prolongateur adapté à l'utilisation extérieure.**

L'utilisation d'un cordon adapté à l'utilisation extérieure réduit le risque de choc électrique.

- ▶ **Si l'usage d'un outil électrique dans un emplacement humide est inévitable, utiliser une alimentation protégée par un dispositif à courant différentiel résiduel (RCD).** L'usage d'un RCD réduit le risque de choc électrique.

#### Sécurité des personnes

- ▶ **Rester vigilant, regarder ce que vous êtes en train de faire et faire preuve de bon sens dans votre utilisation de l'outil électrique. Ne pas utiliser un outil électrique lorsque vous êtes fatigué ou sous l'emprise de drogues, de l'alcool ou de médicaments.** Un moment d'inattention en cours d'utilisation d'un outil électrique peut entraîner des blessures graves.
- ▶ **Utiliser un équipement de protection individuelle. Toujours porter une protection pour les yeux.** Les équipements de protection individuelle tels que les masques contre les poussières, les chaussures de sécurité antidérapantes, les casques ou les protections auditives utilisés pour les conditions appropriées réduisent les blessures.
- ▶ **Éviter tout démarrage intempestif. S'assurer que l'interrupteur est en position arrêt avant de brancher l'outil au secteur et/ou au bloc de batteries, de le ramasser ou de le porter.** Porter les outils électriques en ayant le doigt sur l'interrupteur ou brancher des outils électriques dont l'interrupteur est en position marche est source d'accidents.
- ▶ **Retirer toute clé de réglage avant de mettre l'outil électrique en marche.** Une clé laissée fixée sur une partie tournante de l'outil électrique peut donner lieu à des blessures.
- ▶ **Ne pas se précipiter. Garder une position et un équilibre adaptés à tout moment.** Cela permet un meilleur contrôle de l'outil électrique dans des situations inattendues.
- ▶ **S'habiller de manière adaptée. Ne pas porter de vêtements amples ou de bijoux. Garder les cheveux et les vêtements à distance des parties en mouvement.** Des vêtements amples, des bijoux ou les cheveux longs peuvent être pris dans des parties en mouvement.
- ▶ **Si des dispositifs sont fournis pour le raccordement d'équipements pour l'extraction et la récupération des poussières, s'assurer qu'ils sont connectés et correctement utilisés.** Utiliser des collecteurs de poussière peut réduire les risques dus aux poussières.
- ▶ **Rester vigilant et ne pas négliger les principes de sécurité de l'outil sous prétexte que vous avez l'habitude de l'utiliser.** Une fraction de seconde d'inattention peut provoquer une blessure grave.

#### Utilisation et entretien de l'outil électrique

- ▶ **Ne pas forcer l'outil électrique. Utiliser l'outil électrique adapté à votre application.** L'outil électrique adapté réalise mieux le travail et de manière plus sûre au régime pour lequel il a été construit.



- ▶ **Ne pas utiliser l'outil électrique si l'interrupteur ne permet pas de passer de l'état de marche à arrêt et inversement.** Tout outil électrique qui ne peut pas être commandé par l'interrupteur est dangereux et il faut le réparer.
- ▶ **Débrancher la fiche de la source d'alimentation et/ou enlever le bloc de batteries, s'il est amovible, avant tout réglage, changement d'accessoires ou avant de ranger l'outil électrique.** De telles mesures de sécurité préventives réduisent le risque de démarrage accidentel de l'outil électrique.
- ▶ **Conserver les outils électriques à l'arrêt hors de la portée des enfants et ne pas permettre à des personnes ne connaissant pas l'outil électrique ou les présentes instructions de le faire fonctionner.** Les outils électriques sont dangereux entre les mains d'utilisateurs novices.
- ▶ **Observer la maintenance des outils électriques et des accessoires. Vérifier qu'il n'y a pas de mauvais alignement ou de blocage des parties mobiles, des pièces cassées ou toute autre condition pouvant affecter le fonctionnement de l'outil électrique. En cas de dommages, faire réparer l'outil électrique avant de l'utiliser.** De nombreux accidents sont dus à des outils électriques mal entretenus.
- ▶ **Garder affûtés et propres les outils permettant de couper.** Des outils destinés à couper correctement entretenus avec des pièces coupantes tranchantes sont moins susceptibles de bloquer et sont plus faciles à contrôler.
- ▶ **Utiliser l'outil électrique, les accessoires et les lames etc., conformément à ces instructions, en tenant compte des conditions de travail et du travail à réaliser.** L'utilisation de l'outil électrique pour des opérations différentes de celles prévues peut donner lieu à des situations dangereuses.
- ▶ **Il faut que les poignées et les surfaces de préhension restent sèches, propres et dépourvues d'huiles et de graisses.** Des poignées et des surfaces de préhension glissantes rendent impossibles la manipulation et le contrôle en toute sécurité de l'outil dans les situations inattendues.

#### Maintenance et entretien

- ▶ **Faire entretenir l'outil électrique par un réparateur qualifié utilisant uniquement des pièces de rechange identiques.** Cela assure le maintien de la sécurité de l'outil électrique.

#### Avertissements de sécurité du touret à meuler

- ▶ **Ne pas utiliser un accessoire endommagé. Avant chaque utilisation, examiner l'accessoire (les disques abrasifs, par exemple) pour détecter les éclats et les fissures. Après l'examen et l'installation d'un accessoire, s'éloigner de son plan de rotation et faire fonctionner l'outil électrique à vitesse à vide maximale**

**pendant une minute.** En principe, les accessoires endommagés se dispersent pendant cette période d'essai.

- ▶ **La vitesse assignée de l'accessoire doit être au moins égale à la vitesse maximale indiquée sur l'outil électrique.** Les accessoires dont la vitesse est supérieure à leur vitesse assignée peuvent se rompre et se détacher.
- ▶ **Ne jamais meuler sur les côtés d'une meule.** Le meulage sur le côté peut provoquer la rupture ou le détachement de la meule.

**Portez toujours des lunettes de protection.**



- ▶ **Ne quittez jamais l'outil avant son immobilisation totale.** Les accessoires de travail qui continuent de tourner ou qui ne sont pas encore à l'arrêt total peuvent causer des blessures.
- ▶ **Rangez l'outil électroportatif et ses accessoires dans un endroit sûr et approprié. Le local de rangement doit être sec et verrouillable à clé.** Ceci, afin de prévenir tout endommagement de l'outil électroportatif pendant son stockage ou son utilisation par des personnes non initiées.
- ▶ **Examinez le câble régulièrement et ne confiez la réparation d'un câble endommagé qu'à un centre de service après-vente agréé pour outillage électroportatif Bosch. Remplacez aussitôt toute rallonge endommagée.** Ceci est indispensable pour préserver la sécurité de fonctionnement de l'outil électroportatif.
- ▶ **Connectez l'outil à un réseau électrique avec prise de terre.** La prise électrique et la rallonge doivent posséder un fil de mise à la terre.
- ▶ **Veillez à une bonne propreté du poste de travail.** Les mélanges de matériau sont particulièrement dangereux. La poussière de métal fine peut s'enflammer ou exploser.
- ▶ **Protégez la meule contre les chocs, les coups et la graisse.**

## Symboles

Les symboles suivants peuvent être importants pour l'utilisation de votre outil électroportatif. Veuillez mémoriser les symboles et leur signification. L'interprétation correcte des symboles vous permettra de mieux utiliser votre outil électroportatif et en toute sécurité.

#### Pictogrammes et leur signification



**N'approchez en aucun cas les mains de la meule pendant le fonctionnement de l'outil électroportatif.** Lors d'un contact avec la meule, il y a risque de blessures.



**Portez une protection auditive.** L'exposition aux bruits peut provoquer une perte de l'audition.

### Pictogrammes et leur signification



**Portez toujours des lunettes de protection.**



**Portez un masque à poussière.**



**Portez des gants de protection.**

## Description des prestations et du produit



**Lisez attentivement toutes les instructions et consignes de sécurité.** Le non-respect des instructions et consignes de sécurité peut provoquer un choc électrique, un incendie et/ou entraîner de graves blessures.

Référez-vous aux illustrations qui se trouvent à l'avant de la notice d'utilisation.

### Utilisation conforme

L'outil électroportatif est conçu pour l'affûtage des outils ainsi que pour le meulage et l'ébavurage des métaux. N'utilisez l'outil électroportatif que pendant une courte durée (60 min. max.).

### Éléments constitutifs

La numérotation des éléments de l'appareil se réfère à la représentation de l'outil électroportatif sur la page graphique.

- (1) Couvercle
- (2) Écrou de serrage
- (3) Flasque de serrage
- (4) Flasque d'entraînement
- (5) Broche d'entraînement
- (6) Capot de protection
- (7) Orifices de montage
- (8) Interrupteur Marche/Arrêt
- (9) Clé plate<sup>a)</sup>
- (10) Fixation de pare-étincelles
- (11) Pare-étincelles
- (12) Tablette d'appui

a) **Les accessoires décrits ou illustrés ne sont pas tous compris dans la fourniture. Vous trouverez les accessoires complets dans notre gamme d'accessoires.**

## Caractéristiques techniques

Touret à meuler		GBG 35-15
Référence		<b>3 601 B7A 3..</b>
Puissance absorbée nominale P <sub>1</sub>	W	350
Puissance débitée P <sub>2</sub>		
- 50 Hz	W	240
- 60 Hz	W	250
Type de service <sup>A)</sup>		S2 (60 min)
Régime à vide		
- 50 Hz	tr/min	3 000
- 60 Hz	tr/min	3 600
Filetage de la broche d'entraînement		M12
Meules		
- Diamètre	mm	150
- Largeur	mm	20
- Alésage	mm	12,7/20
- Grain		24/60
Flasque d'entraînement		
- Alésage	mm	12,7
- Évidement mini	mm	1,5
Poids selon EPTA-Procédure 01:2014	kg	10,0
Indice de protection		⊕ / I

A) Le service S2 (60 min) désigne un fonctionnement temporaire avec une durée de fonctionnement maximale de 60 min. Arrêtez l'outil électroportatif après l'avoir fait fonctionner pendant cette durée et attendez qu'il refroidisse.

Les données indiquées sont valables pour une tension nominale [U] de 230 V. Elles peuvent varier lorsque la tension diffère de cette valeur et sur certaines versions destinées à certains pays.

### Informations concernant le niveau sonore

Valeurs d'émissions sonores déterminées selon la norme **EN 62841-3-4**.

Le niveau de pression acoustique en dB(A) typique de l'outil électroportatif est inférieur à 70 dB(A). Le niveau sonore peut dépasser les valeurs indiquées pendant l'utilisation de l'outil. **Portez un casque antibruit !**

Le niveau d'émission sonore indiqué dans cette notice d'utilisation a été mesuré à l'aide d'un procédé de mesure normalisé et peut être utilisé pour effectuer une comparaison entre outils électroportatifs. Elle peut aussi servir de base à une estimation préliminaire du niveau sonore.

Le niveau d'émission sonore s'applique pour les utilisations principales de l'outil électroportatif. Si l'outil électroportatif est utilisé pour d'autres applications, avec d'autres accessoires de travail ou sans avoir fait l'objet d'un entretien régulier, la valeur d'émission sonore peut différer. Il peut en résulter un niveau sonore nettement plus élevé pendant toute la durée de travail.

Pour une estimation précise du niveau sonore, il faut aussi prendre en considération les périodes pendant lesquelles l'outil est éteint ou bien en marche sans être vraiment en action. Il peut en résulter au final un niveau sonore nettement plus faible pendant toute la durée de travail.

## Montage

### ► Débranchez le câble d'alimentation de la prise avant d'effectuer des travaux quels qu'il soient sur l'outil électroportatif.

- Fixez avec des vis de taille appropriée l'outil électroportatif à l'établi / au plan de travail au niveau des quatre orifices (7) prévus à cet effet.

### Montage du pare-étincelles/des tablettes d'appui (voir figures A–D)

- Montez la fixation de pare-étincelles (10) à l'aide des deux vis.
- Vissez le pare-étincelles (11) sur la fixation de pare-étincelles (10).
- Montez la tablette d'appui (12) conformément aux indications de la figure.
- **Contrôlez régulièrement la distance entre la tablette d'appui (12) ou la fixation de pare-étincelles (11) et la meule et corrigez-la si nécessaire. La distance par rapport à la meule ne doit pas dépasser 2 mm.** En cas de trop grand espacement, vous n'êtes pas suffisamment protégé des étincelles. La pièce risque d'être happée par la meule en rotation et causer des blessures.
- **N'utilisez l'outil électroportatif qu'avec le pare-étincelles (11) et basculez-le aussi loin que possible vers le bas.** Les étincelles produites risquent de causer des blessures aux yeux ou d'enflammer les objets qui se trouvent à proximité.
- **Utilisez toujours l'outil électroportatif avec les tablettes d'appui. N'intervertissez pas les tablettes d'appui (12) gauche et droite.** La distance entre la tablette d'appui (12) et la meule est sinon trop importante. En cas de trop grand espacement, vous n'êtes pas suffisamment protégé des étincelles. La pièce risque d'être happée par la meule en rotation et causer des blessures.

### Remplacement des meules

- **La vitesse assignée de l'accessoire doit être au moins égale à la vitesse maximale indiquée sur l'outil électrique.** Les accessoires dont la vitesse est supérieure à leur vitesse assignée peuvent se rompre et se détacher.
- **Il n'est pas permis d'utiliser des meules d'un diamètre supérieur à ce qui est indiqué sur l'outil électroportatif.**
- **Utilisez seulement l'outil électroportatif quand une meule est montée sur chaque broche.** Cela évite tout risque de contact avec la broche en rotation.

Remplacez la meule dès que l'espacement entre la fixation de pare-étincelle (10) et la meule ne peut plus être réglée à moins de 2 mm.

- Desserrez les trois vis du capot (1) et retirez le capot. Bloquez la broche d'entraînement (5) avec une clé plate (9) et dévissez l'écrou de serrage (2) de la broche d'entraînement (5).

**Remarque :** La broche d'entraînement (5) qui se trouve du côté gauche de l'outil électroportatif a un filetage à gauche.

- Dégagez le flasque de serrage (3) et la meule de la broche d'entraînement (5).
- Le montage d'une nouvelle meule s'effectue dans l'ordre inverse. Remontez le capot (1) en exerçant une forte pression et resserrez-le à l'aide des trois vis.

Réaffûtez les meules usées et déformées à l'aide d'une pierre à aiguiser (accessoire) avant de les réutiliser.

### ► Débranchez le câble d'alimentation de la prise avant d'effectuer des travaux quels qu'il soient sur l'outil électroportatif.

### Aspiration de poussières/de copeaux

Les poussières de matériaux tels que peintures contenant du plomb, certains bois, minéraux ou métaux, peuvent être nuisibles à la santé. Entrer en contact ou aspirer les poussières peut entraîner des réactions allergiques et/ou des maladies respiratoires auprès de l'utilisateur ou de personnes se trouvant à proximité.

Certaines poussières telles que les poussières de chêne ou de hêtre sont considérées comme cancérigènes, surtout en association avec des additifs pour le traitement du bois (chromate, lazure). Les matériaux contenant de l'amiante ne doivent être travaillés que par des personnes qualifiées.

- Veillez à bien aérer la zone de travail.
- Il est recommandé de porter un masque respiratoire avec un niveau de filtration de classe P2.

Respectez les règlements spécifiques aux matériaux à traiter en vigueur dans votre pays.

### ► Évitez toute accumulation de poussières sur le lieu de travail.

Les poussières peuvent facilement s'enflammer.

## Utilisation

### Mise en marche

- **Tenez compte de la tension du réseau ! La tension de la source de courant doit correspondre aux indications se trouvant sur la plaque signalétique de l'outil électroportatif. Les outils électroportatifs marqués 230 V peuvent également fonctionner sur 220 V.**
- **Vérifiez les accessoires de meulage avant de les utiliser. L'accessoire de meulage doit être correctement monté et doit pouvoir tourner librement. Effectuez une marche d'essai en faisant tourner l'outil à vide pendant au moins 1 minute. N'utilisez jamais des accessoires de meulage qui sont endommagés, qui vibrent ou dont la rotation est irrégulière.** Les acces-

soires de meulage endommagés peuvent éclater et causer des blessures.

#### Mise en marche/arrêt

- Pour **mettre en marche** l'outil électroportatif, basculez l'interrupteur Marche/Arrêt **(8)** en position « **1** ».
- Pour **arrêter** l'outil électroportatif, basculez l'interrupteur Marche/Arrêt **(8)** en position « **0** ».

#### Instructions d'utilisation

- ▶ **N'appliquez la pièce contre la meule que quand l'outil électroportatif est en marche et n'arrêtez l'outil électroportatif qu'après l'avoir dégagé la pièce.** La pièce risque d'effectuer un mouvement brusque.
- ▶ **Ne touchez jamais avec les doigts la meule en rotation.** Ceci peut causer de graves blessures.
- ▶ **Portez un tablier de travail. Veillez à ce que personne ne se trouve dans la trajectoire des étincelles projetées. Enlevez les matériaux inflammables qui se trouvent à proximité.** Le meulage et le tronçonnage de métaux génèrent des étincelles.

Utilisez des meules en carbure de silicium C (accessoire) pour affûter des pièces en carbure.

- Posez la pièce à usiner sur la tablette d'appui **(12)** et exercez une légère pression en direction de la meule. Afin d'obtenir des résultats parfaits, faites bouger légèrement la pièce dans un sens puis dans l'autre. De cette manière, la meule s'use uniformément.
- Faites refroidir la pièce de temps en temps dans de l'eau.

#### Transport

- Enlevez tous les accessoires qui ne peuvent pas être fixés fermement à l'outil électroportatif et qui risquent donc de tomber.
- Enroulez complètement le cordon d'alimentation et attachez-le.
- Pour soulever ou transporter l'outil électroportatif, saisissez-le par le bas au niveau des deux capots de protection **(6)**. Vous pouvez aussi soutenir l'outil électroportatif au niveau des orifices de montage **(7)**.
- ▶ **Ne saisissez jamais l'outil électroportatif au niveau du pare-étincelle **(11)** ou des tablettes d'appui **(12)** pour le transporter.**

## Entretien et Service après-vente

#### Nettoyage et entretien

- ▶ **Débranchez le câble d'alimentation de la prise avant d'effectuer des travaux quels qu'il soient sur l'outil électroportatif.**
- ▶ **Tenez toujours propres l'outil électroportatif ainsi que les fentes de ventilation afin d'obtenir un travail impeccable et sûr.**

Dans le cas où il s'avère nécessaire de remplacer le câble d'alimentation, confiez le remplacement à **Bosch** ou une sta-

tion de Service Après-Vente agréée pour outillage **Bosch** afin de ne pas compromettre la sécurité.

#### Service après-vente et conseil utilisateurs

Notre Service après-vente répond à vos questions concernant la réparation et l'entretien de votre produit et les pièces de rechange. Vous trouverez des vues éclatées et des informations sur les pièces de rechange sur le site :

**www.bosch-pt.com**

L'équipe de conseil utilisateurs Bosch se tient à votre disposition pour répondre à vos questions concernant nos produits et leurs accessoires.

Pour toute demande de renseignement ou toute commande de pièces de rechange, précisez impérativement la référence à 10 chiffres figurant sur l'étiquette signalétique du produit.

#### France

Réparer un outil Bosch n'a jamais été aussi simple, et ce, en moins de 5 jours, grâce à SAV DIRECT, notre formulaire de retour en ligne que vous trouverez sur notre site internet [www.bosch-pt.fr](http://www.bosch-pt.fr) à la rubrique Services. Vous y trouverez également notre boutique de pièces détachées en ligne où vous pouvez passer directement vos commandes.

Vous êtes un utilisateur, contactez : Le Service Clientèle Bosch Outillage Electroportatif

Tel. : 09 70 82 12 26 (Numéro non surtaxé au prix d'un appel local)

E-Mail : [sav.outillage-electroportatif@fr.bosch.com](mailto:sav.outillage-electroportatif@fr.bosch.com)

Vous êtes un revendeur, contactez :

Robert Bosch (France) S.A.S.

Service Après-Vente Electroportatif

126, rue de Stalingrad  
93705 DRANCY Cédex

Tel. : (01) 43119006

E-Mail : [sav-bosch.outillage@fr.bosch.com](mailto:sav-bosch.outillage@fr.bosch.com)

#### Vous trouverez d'autres adresses du service après-vente sous :

[www.bosch-pt.com/serviceaddresses](http://www.bosch-pt.com/serviceaddresses)

#### Élimination des déchets

Les outils électroportatifs, ainsi que leurs accessoires et emballages, doivent pouvoir suivre chacun une voie de recyclage appropriée.



Ne jetez pas les outils électroportatifs avec les ordures ménagères !

#### Seulement pour les pays de l'UE :

Conformément à la directive européenne 2012/19/UE relative aux déchets d'équipements électriques et électroniques et sa mise en vigueur conformément aux législations nationales, les outils électroportatifs dont on ne peut plus se servir doivent être isolés et suivre une voie de recyclage appropriée.

En cas de non-respect des consignes d'élimination, les déchets d'équipements électriques et électroniques peuvent

avoir un impact négatif sur l'environnement et la santé des personnes du fait des substances dangereuses qu'ils contiennent.

**Valable uniquement pour la France:**



## Español

### Indicaciones de seguridad

#### Indicaciones generales de seguridad para herramientas eléctricas

**ADVERTENCIA** Lea íntegramente las advertencias de peligro, las instrucciones, las ilustraciones y las especificaciones entregadas con esta herramienta eléctrica. En caso de no atenerse a las instrucciones siguientes, ello puede ocasionar una descarga eléctrica, un incendio y/o una lesión grave.

**Guardar todas las advertencias de peligro e instrucciones para futuras consultas.**

El término "herramienta eléctrica" empleado en las siguientes advertencias de peligro se refiere a herramientas eléctricas de conexión a la red (con cable de red) y a herramientas eléctricas accionadas por acumulador (sin cable de red).

#### Seguridad del puesto de trabajo

- ▶ **Mantenga el área de trabajo limpia y bien iluminada.** Las áreas desordenadas u oscuras pueden provocar accidentes.
- ▶ **No utilice herramientas eléctricas en un entorno con peligro de explosión, en el que se encuentren combustibles líquidos, gases o material en polvo.** Las herramientas eléctricas producen chispas que pueden llegar a inflamar los materiales en polvo o vapores.
- ▶ **Mantenga alejados a los niños y otras personas de su puesto de trabajo al emplear la herramienta eléctrica.** Una distracción le puede hacer perder el control sobre la herramienta eléctrica.

#### Seguridad eléctrica

- ▶ **El enchufe de la herramienta eléctrica debe corresponder a la toma de corriente utilizada. No es admisible modificar el enchufe en forma alguna. No emplear adaptadores en herramientas eléctricas dotadas con una toma de tierra.** Los enchufes sin modificar adecuados a las respectivas tomas de corriente reducen el riesgo de una descarga eléctrica.

- ▶ **Evite que su cuerpo toque partes conectadas a tierra como tuberías, radiadores, cocinas y refrigeradores.** El riesgo a quedar expuesto a una sacudida eléctrica es mayor si su cuerpo tiene contacto con tierra.
- ▶ **No exponga la herramienta eléctrica a la lluvia o a condiciones húmedas.** Existe el peligro de recibir una descarga eléctrica si penetran ciertos líquidos en la herramienta eléctrica.
- ▶ **No abuse del cable de red. No utilice el cable de red para transportar o colgar la herramienta eléctrica, ni tire de él para sacar el enchufe de la toma de corriente. Mantenga el cable de red alejado del calor, aceite, esquinas cortantes o piezas móviles.** Los cables de red dañados o enredados pueden provocar una descarga eléctrica.
- ▶ **Al trabajar con la herramienta eléctrica a la intemperie utilice solamente cables de prolongación apropiados para su uso al aire libre.** La utilización de un cable de prolongación adecuado para su uso en exteriores reduce el riesgo de una descarga eléctrica.
- ▶ **Si fuese imprescindible utilizar la herramienta eléctrica en un entorno húmedo, es necesario conectarla a través de un dispositivo de corriente residual (RCD) de seguridad (fusible diferencial).** La aplicación de un fusible diferencial reduce el riesgo a exponerse a una descarga eléctrica.

#### Seguridad de personas

- ▶ **Esté atento a lo que hace y emplee sentido común cuando utilice una herramienta eléctrica. No utilice la herramienta eléctrica si estuviese cansado, ni tampoco después de haber consumido drogas, alcohol o medicamentos.** El no estar atento durante el uso de la herramienta eléctrica puede provocarle serias lesiones.
- ▶ **Utilice un equipo de protección personal. Utilice siempre una protección para los ojos.** El riesgo a lesionarse se reduce considerablemente si se utiliza un equipo de protección adecuado como una mascarilla antipolvo, zapatos de seguridad con suela antideslizante, casco, o protectores auditivos.
- ▶ **Evite una puesta en marcha involuntaria. Asegurarse de que la herramienta eléctrica esté desconectada antes de conectarla a la toma de corriente y/o al montar el acumulador, al recogerla y al transportarla.** Si transporta la herramienta eléctrica sujetándola por el interruptor de conexión/desconexión, o si alimenta la herramienta eléctrica estando ésta conectada, ello puede dar lugar a un accidente.
- ▶ **Retire las herramientas de ajuste o llaves fijas antes de conectar la herramienta eléctrica.** Una herramienta de ajuste o llave fija colocada en una pieza rotante puede producir lesiones al poner a funcionar la herramienta eléctrica.
- ▶ **Evite posturas arriesgadas. Trabaje sobre una base firme y mantenga el equilibrio en todo momento.** Ello le permitirá controlar mejor la herramienta eléctrica en caso de presentarse una situación inesperada.

- ▶ **Lleve puesta una vestimenta de trabajo adecuada. No utilice vestimenta amplia ni joyas. Mantenga su pelo y vestimenta alejados de las piezas móviles.** La vestimenta suelta, el pelo largo y las joyas se pueden enganchar con las piezas en movimiento.
- ▶ **Si se proporcionan dispositivos para la conexión de las instalaciones de extracción y recogida de polvo, asegúrese que éstos estén conectados y que sean utilizados correctamente.** El empleo de estos equipos reduce los riesgos derivados del polvo.
- ▶ **No permita que la familiaridad ganada por el uso frecuente de herramientas eléctricas lo deje caer en la complacencia e ignore las normas de seguridad de herramientas.** Una acción negligente puede causar lesiones graves en una fracción de segundo.

#### Uso y trato cuidadoso de herramientas eléctricas

- ▶ **No sobrecargue la herramienta eléctrica. Utilice la herramienta eléctrica adecuada para su aplicación.** Con la herramienta eléctrica adecuada podrá trabajar mejor y más seguro dentro del margen de potencia indicado.
- ▶ **No utilice la herramienta eléctrica si el interruptor está defectuoso.** Las herramientas eléctricas que no se puedan conectar o desconectar son peligrosas y deben hacerse reparar.
- ▶ **Saque el enchufe de la red y/o retire el acumulador desmontable de la herramienta eléctrica, antes de realizar un ajuste, cambiar de accesorio o al guardar la herramienta eléctrica.** Esta medida preventiva reduce el riesgo a conectar accidentalmente la herramienta eléctrica.
- ▶ **Guarde las herramientas eléctricas fuera del alcance de los niños. No permita la utilización de la herramienta eléctrica a aquellas personas que no estén familiarizadas con su uso o que no hayan leído estas instrucciones.** Las herramientas eléctricas utilizadas por personas inexpertas son peligrosas.
- ▶ **Cuide las herramientas eléctricas y los accesorios. Controle la alineación de las piezas móviles, rotura de piezas y cualquier otra condición que pudiera afectar el funcionamiento de la herramienta eléctrica. En caso de daño, la herramienta eléctrica debe repararse antes de su uso.** Muchos de los accidentes se deben a herramientas eléctricas con un mantenimiento deficiente.
- ▶ **Mantenga los útiles limpios y afilados.** Los útiles mantenidos correctamente se dejan guiar y controlar mejor.
- ▶ **Utilice la herramienta eléctrica, los accesorios, los útiles, etc. de acuerdo a estas instrucciones, considerando en ello las condiciones de trabajo y la tarea a realizar.** El uso de herramientas eléctricas para trabajos diferentes de aquellos para los que han sido concebidas puede resultar peligroso.
- ▶ **Mantenga las empuñaduras y las superficies de las empuñaduras secas, limpias y libres de aceite y grasa.** Las empuñaduras y las superficies de las empuñaduras resbaladizas no permiten un manejo y control seguro de la herramienta eléctrica en situaciones imprevistas.

#### Servicio

- ▶ **Únicamente deje reparar su herramienta eléctrica por un experto cualificado, empleando exclusivamente piezas de repuesto originales.** Solamente así se mantiene la seguridad de la herramienta eléctrica.

#### Advertencias de seguridad para la amoladora de banco

- ▶ **No emplee accesorios dañados. Antes de cada uso, compruebe el accesorio como los discos abrasivos respecto a fragmentos y grietas. Una vez que ha controlado y colocado el accesorio, manténgase, junto con las personas que se encuentran en las inmediaciones, fuera del plano del accesorio giratorio y deje funcionar el aparato durante un minuto con el máximo número de revoluciones sin carga.** En la mayoría de las veces, los útiles dañados se rompen en este tiempo de prueba.
- ▶ **Las revoluciones admisibles del accesorio deberán ser como mínimo iguales a las revoluciones máximas indicadas en la herramienta eléctrica.** Aquellos accesorios que giren a unas revoluciones mayores a las admisibles pueden llegar a romperse y salir desprendidos.
- ▶ **Nunca realice un amolado con los lados de un disco amolador.** El amolado lateral puede causar que el disco se rompa y salga desprendido.

Use unas gafas de protección.



- ▶ **Jamás abandone la herramienta, antes de que ésta se haya detenido completamente.** Los útiles en marcha por inercia pueden provocar accidentes.
- ▶ **Guarde la herramienta eléctrica y los accesorios sin uso en un lugar seguro. El lugar de almacenaje, además de ser seco, deberá poder cerrarse con llave.** De esta manera se evita que la herramienta eléctrica se dañe durante su almacenaje o que sea utilizada por personas inexpertas.
- ▶ **Examine con regularidad el cable y solamente deje reparar un cable dañado en un servicio técnico autorizado para herramientas eléctricas Bosch. Sustituya los cables de prolongación dañados.** Solamente así se mantiene la seguridad de la herramienta eléctrica.
- ▶ **Conecte el aparato a una red de corriente debidamente conectada a tierra.** La caja de enchufe y el cable de prolongación deben tener un conductor protector apto funcionalmente.
- ▶ **Mantenga limpio su puesto de trabajo.** Las mezclas de materiales son particularmente peligrosas. El polvo de metal ligero puede arder o explotar.
- ▶ **Proteja el disco de amolar de los golpes, choques y de la grasa.**
- ▶ **Este aparato no está previsto para la utilización por personas (inclusive niños) con limitadas capacidades físicas, sensoriales o intelectuales o con falta de expe-**

riencia y conocimientos, a menos que sean supervisados por una persona responsable de su seguridad o hayan sido instruidos por la misma en la utilización del aparato.

- Los niños deben ser supervisados para asegurarse de que no usen el aparato como un juguete.

## Símbolos

Los símbolos mostrados a continuación pueden ser de importancia en el uso de la herramienta eléctrica. Es importante que retenga en su memoria estos símbolos y su significado. La interpretación correcta de estos símbolos le ayudará a manejar mejor, y de forma más segura, la herramienta eléctrica.

### Simbología y su significado



**Mantenga las manos alejadas del área del disco de amolar durante el funcionamiento de la herramienta eléctrica.**  
Podría accidentarse al tocar los discos de amolar.



**Utilice orejeras.** El ruido intenso puede provocar sordera.



**Use gafas protectoras.**



**Colóquese una máscara contra el polvo.**



**Utilice guantes de protección.**

## Descripción del producto y servicio



**Lea íntegramente estas indicaciones de seguridad e instrucciones.** Las faltas de observación de las indicaciones de seguridad y de las instrucciones pueden causar descargas eléctricas, incendios y/o lesiones graves.

Por favor, observe las ilustraciones en la parte inicial de las instrucciones de servicio.

### Utilización reglamentaria

El aparato ha sido diseñado para afilar herramientas y para amolar y desbarbar metal. La herramienta eléctrica solamente deberá funcionar de forma seguida breve tiempo (máx. 60 min.).

## Componentes principales

La numeración de los componentes está referida a la imagen de la herramienta eléctrica en la página ilustrada.

- (1) Tapa
- (2) Tuerca de sujeción
- (3) Brida de apriete
- (4) Brida de apoyo
- (5) Husillo amolador
- (6) Caperuza protectora
- (7) Taladros de sujeción
- (8) Interruptor de conexión/desconexión
- (9) Llave de boca<sup>a)</sup>
- (10) Soporte de la protección contra chispas
- (11) Protección contra chispas
- (12) Soporte de la pieza de trabajo

a) Los accesorios descritos e ilustrados no corresponden al material que se adjunta de serie. La gama completa de accesorios opcionales se detalla en nuestro programa de accesorios.

## Datos técnicos

Esmeriladora doble		GBG 35-15
Número de artículo		<b>3 601 B7A 3..</b>
Consumo de potencia nominal $P_1$	W	350
Potencia de salida $P_2$		
- 50 Hz	W	240
- 60 Hz	W	250
Modo de operación <sup>a)</sup>		S2 (60 min)
Revoluciones en vacío		
- 50 Hz	min <sup>-1</sup>	3000
- 60 Hz	min <sup>-1</sup>	3600
Rosca de husillo amolador		M12
Discos abrasivos		
- Diámetro	mm	150
- Ancho	mm	20
- Diámetro del orificio	mm	12,7/20
- Granulación		24/60
Brida de apoyo		
- Diámetro del orificio	mm	12,7
- Abertura mín.	mm	1,5
Peso según EPTA-Procedure 01:2014	kg	10,0

**Esmeriladora doble****GBG 35-15**

Clase de protección



- A) El modo de operación S2 (60 min) se refiere a la operación de corta duración con una máxima duración del servicio de 60 min. Después de este tiempo, apague la herramienta eléctrica y déjela enfriar.

Las indicaciones son válidas para una tensión nominal [U] de 230 V. Estas indicaciones pueden variar con tensiones divergentes y en ejecuciones específicas del país.

**Información sobre el ruido**

Valores de emisión de ruidos determinados según **EN 62841-3-4**.

El nivel de presión sonora del aparato, determinado con un filtro A, es normalmente inferior a 70 dB(A). El nivel de ruidos puede sobrepasar los valores indicados durante el trabajo. **¡Usar unos protectores auditivos!**

El valor de emisiones de ruidos indicado en estas instrucciones ha sido determinado según un procedimiento de medición normalizado y puede servir como base de comparación con otras herramientas eléctricas. También es adecuado para estimar provisionalmente la emisión de ruidos.

El valor de emisiones de ruidos indicado ha sido determinado para las aplicaciones principales de la herramienta eléctrica. Por ello, el valor de emisiones de ruidos puede ser diferente si la herramienta eléctrica se utiliza para otras aplicaciones, con útiles diferentes, o si el mantenimiento de la misma fuese deficiente. Ello puede suponer un aumento drástico de la emisión de ruidos durante el tiempo total de trabajo. Para determinar con exactitud las emisiones de ruidos, es necesario considerar también aquellos tiempos en los que el aparato esté desconectado, o bien, esté en funcionamiento, pero sin ser utilizado realmente. Ello puede suponer una disminución drástica de las emisiones de ruidos durante el tiempo total de trabajo.

**Montaje**

- ▶ **Antes de cualquier manipulación en la herramienta eléctrica, sacar el enchufe de red de la toma de corriente.**
- Fije la herramienta eléctrica en los cuatro taladros previstos para ello **(7)** con tornillos adecuados en el banco de trabajo / la encimera de trabajo.

**Montaje de la protección contra chispas/soporte de la pieza de trabajo (ver figuras A–D)**

- Monte el soporte para la protección contra chispas **(10)** con los dos tornillos.
- Atornille la protección contra chispas **(11)** en el soporte para la protección contra chispas **(10)**.
- Monte el soporte de la pieza de trabajo **(12)** como se muestra en la figura.
- ▶ **Compruebe regularmente la distancia entre el soporte de la pieza de trabajo (12) o del soporte de la protección contra chispas (11) respecto al disco de amolar y ajústela si es necesario. La distancia al disco de amolar no debe ser superior a 2 mm.** En el caso de una dis-

tancia más grande, no queda suficientemente protegido contra la proyección de chispas. La pieza de trabajo puede arrastrarse adentro por el movimiento de rotación del disco de amolar y provocar lesiones.

- ▶ **Utilice la herramienta eléctrica sólo con la protección contra chispas (11) y gírela lo máximo posible hacia abajo.** Las chispas proyectadas pueden lastimar los ojos o incendiar objetos en el entorno.
- ▶ **Utilice la herramienta eléctrica sólo con el soporte de la pieza de trabajo. No permute el soporte de la pieza de trabajo (12) derecho e izquierdo.** La distancia entre el soporte de la pieza de trabajo **(12)** y el disco de amolar es si no demasiado grande. En el caso de una distancia más grande, no queda suficientemente protegido contra la proyección de chispas. La pieza de trabajo puede arrastrarse adentro por el movimiento de rotación del disco de amolar y provocar lesiones.

**Cambio de los discos de amolar**

- ▶ **Las revoluciones admisibles del accesorio deberán ser como mínimo iguales a las revoluciones máximas indicadas en la herramienta eléctrica.** Aquellos accesorios que giren a unas revoluciones mayores a las admisibles pueden llegar a romperse y salir desprendidos.
- ▶ **Los discos de amolar, cuyo diámetro sobrepasan la indicación sobre la herramienta eléctrica, no están autorizados.**
- ▶ **Utilice la herramienta eléctrica sólo con útiles montados en ambos husillos.** Así se evita el contacto con el husillo rotatorio.

Cambie el disco de amolar, si el soporte de la protección contra chispas **(10)** ya no se deja ajustar a la distancia requerida de como máximo 2 mm con respecto al disco de amolar.

- Suelte los tres tornillos en la cubierta **(1)** y quite la cubierta. Retenga el husillo **(5)** con la llave de boca **(9)** y desatornille la tuerca tensora **(2)** del husillo **(5)**.

**Indicación:** El husillo **(5)** en el lado izquierdo de la herramienta eléctrica tiene una rosca a la izquierda.

- Desmonte la brida de sujeción **(3)** y el disco de amolar del husillo **(5)**.
- El montaje del disco de amolar nuevo se realiza siguiendo los mismos pasos en orden inverso. Vuelva a colocar la cubierta **(1)** con presión y atorníllela firmemente con los tres tornillos.

Antes de volver a utilizarlos, conforme y reavive con la piedra para rectificar (accesorio opcional) los discos de amolar usados y de giro descentrado.

- ▶ **Antes de cualquier manipulación en la herramienta eléctrica, sacar el enchufe de red de la toma de corriente.**

**Aspiración de polvo y virutas**

El polvo de ciertos materiales como, pinturas que contengan plomo, ciertos tipos de madera y algunos minerales y metales, puede ser nocivo para la salud. El contacto y la inspira-



ción de estos polvos pueden provocar en el usuario o en las personas circundantes reacciones alérgicas y/o enfermedades respiratorias.

Ciertos polvos como los de roble, encina y haya son considerados como cancerígenos, especialmente en combinación con los aditivos para el tratamiento de la madera (cromatos, conservantes de la madera). Los materiales que contengan amianto solamente deberán ser procesados por especialistas.

- Observe que esté bien ventilado el puesto de trabajo.
- Se recomienda una mascarilla protectora con un filtro de la clase P2.

Observe las prescripciones vigentes en su país sobre los materiales a trabajar.

- **Evite acumulaciones de polvo en el puesto de trabajo.** Los materiales en polvo se pueden inflamar fácilmente.

## Operación

### Puesta en marcha

- **¡Observe la tensión de alimentación! La tensión de alimentación deberá coincidir con las indicaciones en la placa de características de la herramienta eléctrica. Las herramientas eléctricas marcadas con 230 V pueden funcionar también a 220 V.**
- **Compruebe los útiles abrasivos antes del uso. El útil abrasivo debe estar montado correctamente y debe poder girar libremente. Realice una marcha de prueba de como mínimo 1 minuto sin carga. No utilice útiles abrasivos dañados, excéntricos o que vibran.** Los útiles abrasivos dañados pueden estallar y originar lesiones.

### Conexión/desconexión

- Para **poner en marcha** la herramienta eléctrica, ponga el interruptor de conexión/desconexión **(8)** en la posición "I".
- Para **apagar** la herramienta eléctrica, ponga el interruptor de conexión/desconexión **(8)** en la posición "0".

### Instrucciones para la operación

- **Guíe la pieza de trabajo sólo contra la herramienta eléctrica conectada y desconéctela recién después que la ha levantado de la pieza de trabajo.** La pieza de trabajo puede moverse de repente.
- **Nunca introduzca la mano en el disco de amolar en marcha de la herramienta eléctrica.** Ello podría acarrear graves lesiones.
- **Use un delantal de trabajo. Asegúrese de que ninguna persona peligre por la proyección de chispas. Retire los materiales inflamables de las cercanías.** En el lijado de metales se origina una proyección de chispas.

Para amolar piezas de metal duro utilice discos de amolar de silíceo carburo del tipo C (accesorio opcional).

- Coloque la pieza a amolar sobre el soporte de la pieza de trabajo **(12)** y presione ligeramente contra el disco de amolar. Para obtener un resultado óptimo desplace la pie-

za con un leve movimiento de vaivén al amolar. Así se consigue además un desgaste uniforme del disco de amolar.

- Refrigere entremedias en agua la pieza de trabajo.

### Transporte

- Retire todos los accesorios que no puedan montarse de forma fija en la herramienta eléctrica.
- Enrolle completamente el cable de red y átelo liado.
- Sostenga la herramienta eléctrica desde abajo en ambas cubiertas protectoras **(6)** para elevarla o transportarla. En la zona de los orificios para el montaje **(7)** puede apoyar la herramienta eléctrica.

- **En el transporte de la herramienta eléctrica, no utilice nunca la protección contra chispas (11) o el soporte de la pieza de trabajo (12).**

## Mantenimiento y servicio

### Mantenimiento y limpieza

- **Antes de cualquier manipulación en la herramienta eléctrica, sacar el enchufe de red de la toma de corriente.**
- **Mantenga limpia la herramienta eléctrica y las rejillas de refrigeración para trabajar con eficacia y seguridad.**

Si es necesario reemplazar el cable de conexión, entonces esto debe ser realizado por **Bosch** o por un servicio técnico autorizado para herramientas eléctricas **Bosch**, para evitar riesgos de seguridad.

### Servicio técnico y atención al cliente

El servicio técnico le asesorará en las consultas que pueda Ud. tener sobre la reparación y mantenimiento de su producto, así como sobre piezas de recambio. Las representaciones gráficas tridimensionales e informaciones de repuestos se encuentran también bajo: **www.bosch-pt.com**  
El equipo asesor de aplicaciones de Bosch le ayuda gustosamente en caso de preguntas sobre nuestros productos y sus accesorios.

Para cualquier consulta o pedido de piezas de repuesto es imprescindible indicar el nº de artículo de 10 dígitos que figura en la placa de características del producto.

### España

Robert Bosch España S.L.U.  
Departamento de ventas Herramientas Eléctricas  
C/Hermanos García Noblejas, 19  
28037 Madrid

Para efectuar su pedido online de recambios o pedir la recogida para la reparación de su máquina, entre en la página [www.herramientasbosch.net](http://www.herramientasbosch.net).

Tel. Asesoramiento al cliente: 902 531 553

Fax: 902 531554

**Direcciones de servicio adicionales se encuentran bajo:**  
[www.bosch-pt.com/serviceaddresses](http://www.bosch-pt.com/serviceaddresses)

## Eliminación

Recomendamos que las herramientas eléctricas, accesorios y embalajes sean sometidos a un proceso de recuperación que respete el medio ambiente.



¡No arroje las herramientas eléctricas a la basura!

### Sólo para los países de la UE:

Conforme a la Directiva Europea 2012/19/UE sobre aparatos eléctricos y electrónicos inservibles, tras su transposición en ley nacional, deberán acumularse por separado las herramientas eléctricas para ser sometidas a un reciclaje ecológico.

En el caso de una eliminación inadecuada, los aparatos eléctricos y electrónicos pueden tener efectos nocivos para el medio ambiente y la salud humana debido a la posible presencia de sustancias peligrosas.

# NOM

El símbolo es solamente válido, si también se encuentra sobre la placa de características del producto/fabricado.

## Português

### Instruções de segurança

#### Instruções gerais de segurança para ferramentas eléctricas

##### AVISO

Devem ser lidas todas as indicações de segurança,

instruções, ilustrações e especificações desta ferramenta eléctrica. O desrespeito das instruções apresentadas abaixo poderá resultar em choque eléctrico, incêndio e/ou ferimentos graves.

**Guarde bem todas as advertências e instruções para futura referência.**

O termo "ferramenta eléctrica" utilizado a seguir nas indicações de advertência, refere-se a ferramentas eléctricas operadas com corrente de rede (com cabo de rede) e a ferramentas eléctricas operadas com acumulador (sem cabo de rede).

#### Segurança da área de trabalho

- ▶ **Mantenha a sua área de trabalho sempre limpa e bem iluminada.** Desordem ou áreas de trabalho insuficientemente iluminadas podem levar a acidentes.
- ▶ **Não trabalhar com a ferramenta eléctrica em áreas com risco de explosão, nas quais se encontrem líquidos, gases ou pó inflamáveis.** Ferramentas

eléctricas produzem faíscas, que podem inflamar pó ou vapores.

- ▶ **Manter crianças e outras pessoas afastadas da ferramenta eléctrica durante a utilização.** No caso de distração é possível que perca o controlo sobre o aparelho.

#### Segurança eléctrica

- ▶ **A ficha de conexão da ferramenta eléctrica deve caber na tomada. A ficha não deve ser modificada de maneira alguma. Não utilizar uma ficha de adaptação junto com ferramentas eléctricas protegidas por ligação à terra.** Fichas não modificadas e tomadas apropriadas reduzem o risco de um choque eléctrico.
- ▶ **Evitar que o corpo possa entrar em contacto com superfícies ligadas à terra, como tubos, aquecimentos, fogões e frigoríficos.** Há um risco elevado devido a um choque eléctrico, se o corpo estiver ligado à terra.
- ▶ **Manter o aparelho afastado de chuva ou humidade.** A infiltração de água numa ferramenta eléctrica aumenta o risco de choque eléctrico.
- ▶ **Não deverá utilizar o cabo para outras finalidades. Nunca utilizar o cabo para transportar a ferramenta eléctrica, para pendurá-la, nem para puxar a ficha da tomada. Manter o cabo afastado do calor, do óleo, de arestas afiadas ou de peças em movimento.** Cabos danificados ou emaranhados aumentam o risco de um choque eléctrico.
- ▶ **Se trabalhar com uma ferramenta eléctrica ao ar livre, só deverá utilizar cabos de extensão apropriados para áreas exteriores.** A utilização de um cabo de extensão apropriado para áreas exteriores reduz o risco de um choque eléctrico.
- ▶ **Se não for possível evitar o funcionamento da ferramenta eléctrica em áreas húmidas, deverá ser utilizado um disjuntor de corrente de avaria.** A utilização de um disjuntor de corrente de avaria reduz o risco de um choque eléctrico.

#### Segurança de pessoas

- ▶ **Esteja atento, observe o que está a fazer e tenha prudência ao trabalhar com a ferramenta eléctrica. Não utilizar uma ferramenta eléctrica quando estiver fatigado ou sob a influência de drogas, álcool ou medicamentos.** Um momento de descuido ao utilizar a ferramenta eléctrica, pode levar a lesões graves.
- ▶ **Utilizar equipamento de protecção individual. Utilizar sempre óculos de protecção.** A utilização de equipamento de protecção pessoal, como máscara de protecção contra pó, sapatos de segurança antiderrapantes, capacete de segurança ou protecção auricular, de acordo com o tipo e aplicação da ferramenta eléctrica, reduz o risco de lesões.
- ▶ **Evitar uma colocação em funcionamento involuntária. Assegure-se de que a ferramenta eléctrica esteja desligada, antes de conectá-la à alimentação de rede e/ou ao acumulador, antes de levantá-la ou de**

**transportá-la.** Se tiver o dedo no interruptor ao transportar a ferramenta eléctrica ou se o aparelho for conectado à alimentação de rede enquanto estiver ligado, poderão ocorrer acidentes.

- ▶ **Remover ferramentas de ajuste ou chaves de boca antes de ligar a ferramenta eléctrica.** Uma ferramenta ou chave que se encontre numa parte do aparelho em movimento pode levar a lesões.
- ▶ **Evite uma posição anormal. Mantenha uma posição firme e mantenha sempre o equilíbrio.** Desta forma é mais fácil controlar a ferramenta eléctrica em situações inesperadas.
- ▶ **Usar roupa apropriada. Não usar roupa larga nem jóias. Mantenha os cabelos e roupas afastados de peças em movimento.** Roupas frouxas, cabelos longos ou jóias podem ser agarrados por peças em movimento.
- ▶ **Se for possível montar dispositivos de aspiração ou de recolha, assegure-se de que estejam conectados e utilizados correctamente.** A utilização de uma aspiração de pó pode reduzir o perigo devido ao pó.
- ▶ **Não deixe que a familiaridade resultante de uma utilização frequente de ferramentas permita que você se torne complacente e ignore os princípios de segurança da ferramenta.** Uma acção descuidada pode causar ferimentos graves numa fracção de segundo.

#### Utilização e manuseio cuidadoso de ferramentas eléctricas

- ▶ **Não sobrecarregue a ferramenta eléctrica. Utilize a ferramenta eléctrica apropriada para o seu trabalho.** É melhor e mais seguro trabalhar com a ferramenta eléctrica apropriada na área de potência indicada.
- ▶ **Não utilizar uma ferramenta eléctrica com um interruptor defeituoso.** Uma ferramenta eléctrica que não pode mais ser ligada nem desligada, é perigosa e deve ser reparada.
- ▶ **Puxar a ficha da tomada e/ou remover o acumulador, se amovível, antes de executar ajustes na ferramenta eléctrica, de substituir acessórios ou de guardar as ferramentas eléctricas.** Esta medida de segurança evita o arranque involuntário da ferramenta eléctrica.
- ▶ **Guardar ferramentas eléctricas não utilizadas fora do alcance de crianças e não permitir que as pessoas que não estejam familiarizadas com o aparelho ou que não tenham lido estas instruções utilizem o aparelho.** Ferramentas eléctricas são perigosas se forem utilizadas por pessoas inexperientes.
- ▶ **Tratar a ferramenta eléctrica e os acessórios com cuidado. Controlar se as partes móveis do aparelho funcionam perfeitamente e não emperram, e se há peças quebradas ou danificadas que possam prejudicar o funcionamento da ferramenta eléctrica. Permitir que peças danificadas sejam reparadas antes da utilização.** Muitos acidentes têm como causa, a manutenção insuficiente de ferramentas eléctricas.
- ▶ **Mantém as ferramentas de corte afiadas e limpas.** Ferramentas de corte cuidadosamente tratadas e com

cantos de corte afiados emperram com menos frequência e podem ser conduzidas com maior facilidade.

- ▶ **Utilizar a ferramenta eléctrica, acessórios, ferramentas de aplicação, etc. conforme estas instruções. Considerar as condições de trabalho e a tarefa a ser executada.** A utilização de ferramentas eléctricas para outras tarefas a não ser as aplicações previstas, pode levar a situações perigosas.
- ▶ **Mantenha os punhos e as superfícies de agarrar secas, limpas e livres de óleo e massa consistente.** Punhos e superfícies de agarrar escorregadias não permitem o manuseio e controle seguros da ferramenta em situações inesperadas.

#### Serviço

- ▶ **Só permita que o seu aparelho seja reparado por pessoal especializado e qualificado e só com peças de reposição originais.** Desta forma é assegurado o funcionamento seguro do aparelho.

#### Indicações de segurança para rebarbadora de bancada

- ▶ **Não utilize um acessório danificado. Antes de cada utilização, inspecione os acessórios como, por exemplo, discos abrasivos quanto a presença de lascas e fissuras. Depois de inspecionar e instalar um acessório, proteja-se a si e às outras pessoas do plano do acessório rotativo e faça funcionar a ferramenta eléctrica com o número máximo de rotações em vazio durante um minuto.** Normalmente, os acessórios danificados desintegram-se durante este período de teste.
- ▶ **A velocidade nominal do acessório deve ser, no mínimo, igual à velocidade máxima indicada na ferramenta eléctrica.** Os acessórios que forem utilizados a uma velocidade superior aquela para a qual foram concebidos poderão desintegrar-se e projetar fragmentos.
- ▶ **Nunca desbaste com as partes laterais de um disco de rebarbar.** O desbaste com a parte lateral pode provocar a quebra e a projecção de fragmentos do disco.

**Usar óculos de proteção.**



- ▶ **Nunca abandone a ferramenta sem a mesma ter parado por completo.** Ferramentas de trabalho em funcionamento de inércia podem causar lesões.
- ▶ **Quando a ferramenta eléctrica não estiver a ser usada, guarde-a junto com os acessórios num lugar seguro. Ela deve ser guardada num local seco e que possa ser trancado.** Assim evita-se que a ferramenta eléctrica sofra danos devido ao armazenamento ou que seja operada por pessoas inexperientes.
- ▶ **Controlar o cabo em intervalos regulares e permitir que um cabo danificado seja reparado por um serviço pós-venda autorizado para ferramentas eléctricas**

**Bosch. Substituir cabos de extensão danificados.**

Desta forma é assegurada a segurança da ferramenta elétrica.

- ▶ **Ligue a máquina a uma rede elétrica devidamente ligada à terra.** A tomada e o cabo de extensão têm de ter um condutor de proteção funcional.
- ▶ **Mantenha o local de trabalho limpo.** As misturas de materiais são muito perigosas. Pó de metal leve pode queimar ou explodir.
- ▶ **Proteger o disco de lixa contra golpes, pancadas e gordura.**

## Símbolos

Os seguintes símbolos podem ser importantes para a utilização da sua ferramenta elétrica. Os símbolos e os seus significados devem ser memorizados. A interpretação correta dos símbolos facilita a utilização segura e aprimorada da ferramenta elétrica.

### Símbolos e seus significados



**Manter as suas mãos afastadas da área do disco de rebarbar enquanto a ferramenta elétrica estiver em funcionamento.** Há perigo de lesões se houver contacto com o disco de rebarbar.



**Use proteção auditiva.** Ruídos podem provocar a surdez.



**Use óculos de proteção.**



**Use uma máscara de proteção contra pó.**



**Use luvas de proteção.**

## Descrição do produto e do serviço



**Leia todas as instruções de segurança e instruções.** A inobservância das instruções de segurança e das instruções pode causar choque elétrico, incêndio e/ou ferimentos graves.

Respeite as figuras na parte da frente do manual de instruções.

## Utilização adequada

A ferramenta elétrica se destina a afiar ferramentas para retificar e rebarbar metal. A ferramenta elétrica só pode ser usada para períodos de funcionamento curtos (máx. 60 min).

## Componentes ilustrados

A numeração dos componentes ilustrados refere-se à apresentação da ferramenta elétrica na página de esquemas.

- (1) Cobertura
- (2) Porca de aperto
- (3) Flange de aperto
- (4) Flange de admissão
- (5) Veio de retificação
- (6) Capa de proteção
- (7) Orifícios para montagem
- (8) Interruptor de ligar/desligar
- (9) Chave de bocas<sup>a)</sup>
- (10) Suporte para proteção contra faíscas
- (11) Proteção contra faíscas
- (12) Apoio para peças

a) **Acessórios apresentados ou descritos não pertencem ao volume de fornecimento padrão. Todos os acessórios encontram-se no nosso programa de acessórios.**

## Dados técnicos

Esmeriladora dupla		GBG 35-15
Número de produto		<b>3 601 B7A 3..</b>
Potência nominal absorvida P <sub>1</sub>	W	350
Potência de saída P <sub>2</sub>		
– 50 Hz	W	240
– 60 Hz	W	250
Modo de operação <sup>A)</sup>		S2 (60 min)
N.º de rotações em vazio		
– 50 Hz	r.p.m.	3000
– 60 Hz	r.p.m.	3600
Rosca do veio de retificação		M12
Discos de rebarbar		
– Diâmetro	mm	150
– Largura	mm	20
– Furo de central	mm	12,7/20
– Grão		24/60
Flange de admissão		
– Furo de central	mm	12,7
– Roço mín.	mm	1,5
Peso conforme EPTA-Procedure 01:2014	kg	10,0

**Esmeriladora dupla****GBG 35-15**

Classe de proteção



A) O modo de operação S2 (60 min) designa um período de funcionamento curto de no máx. 60 min. Depois desse tempo desligue a ferramenta elétrica e deixa-a arrefecer.

Os dados aplicam-se a uma tensão nominal [U] de 230 V. Com tensões divergentes e em versões específicas do país, estes dados podem variar.

**Informação sobre ruídos**

Os valores de emissão de ruído foram determinados de acordo com **EN 62841-3-4**.

O nível de pressão sonora avaliado como A da ferramenta elétrica é inferior a 70 dB(A). O nível sonoro durante os trabalhos pode ultrapassar os valores indicados. **Usar proteção auditiva!**

O nível de emissões sonoras indicado nestas instruções de serviço foi medido de acordo com um processo de medição normalizado e pode ser utilizado para a comparação de ferramentas elétricas. Ele também é apropriado para uma avaliação provisória da emissão sonora.

O nível de emissões sonoras indicado representa as aplicações principais da ferramenta elétrica. Se a ferramenta elétrica for utilizada para outras aplicações, com outras ferramentas de trabalho ou com manutenção insuficiente, é possível que o nível de emissões sonoras seja diferente. Isto pode aumentar sensivelmente a emissão sonora para o período completo de trabalho.

Para uma estimativa exata da emissão sonora, também deveriam ser considerados os períodos nos quais o aparelho está desligado ou funciona, mas não está sendo utilizado. Isto pode reduzir a emissão sonora durante o completo período de trabalho.

**Montagem**

- ▶ **Antes de todos trabalhos na ferramenta elétrica deverá puxar a ficha de rede da tomada.**
- Fixe a ferramenta elétrica à bancada de trabalho nos quatro orifícios previstos (7) com parafusos apropriados.

**Montar proteção contra faíscas/apoio para peças (ver figuras A–D)**

- Monte o suporte para a proteção contra faíscas (10) com ambos os parafusos.
- Aparafuse a proteção contra faíscas (11) ao suporte para a proteção contra faíscas (10).
- Monte a superfície de apoio para peças (12) como ilustrado na figura.
- ▶ **Verifique regularmente a distância entre o apoio para peças (12) ou o suporte para a proteção contra faíscas (11) em relação ao disco de rebarbar e se necessário reajuste-a. A distância em relação ao disco de rebarbar não pode ser superior a 2 mm.** Se a distância for muito grande, a proteção contra faíscas não é suficiente. A peça pode ser puxada pelo movimento de rotação do disco de rebarbar e provocar ferimentos.

- ▶ **Utilize a ferramenta elétrica apenas com proteção contra faíscas (11) e rode-a tanto quanto possível para baixo.** As faíscas originadas podem lesionar os olhos ou incendiar objetos nas imediações.
- ▶ **Utilize a ferramenta elétrica apenas com o apoio para as peças. Não troque o apoio para as peças (12) direito e esquerdo.** Caso contrário, a distância entre o apoio para as peças (12) e o disco de rebarbar é demasiado grande. Se a distância for muito grande, a proteção contra faíscas não é suficiente. A peça pode ser puxada pelo movimento de rotação do disco de rebarbar e provocar ferimentos.

**Substituição do disco de rebarbar**

- ▶ **A velocidade nominal do acessório deve ser, no mínimo, igual à velocidade máxima indicada na ferramenta elétrica.** Os acessórios que forem utilizados a uma velocidade superior aquela para a qual foram concebidos poderão desintegrar-se e projetar fragmentos.
- ▶ **Discos de rebarbar, cujo diâmetro excede a indicação na ferramenta elétrica, não são permitidos.**
- ▶ **Utilize a ferramenta elétrica apenas com os acessórios montados nos dois veios.** Dessa forma é evitado o contacto com o veio em rotação.

Substitua o disco de rebarbar, se já não for possível ajustar o suporte para a proteção contra faíscas (10) para a distância solicitada de no máximo 2 mm em relação ao disco de rebarbar.

- Solte os três parafusos na cobertura (1) e retire a cobertura. Segure o veio de retificação (5) com uma chave de bocas (9) e desaperte a porca de aperto (2) do veio de retificação (5).

**Nota:** O veio de retificação do lado esquerdo da ferramenta elétrica (5) tem rosca à esquerda.

- Retire o flange de aperto (3) e o disco de rebarbar do veio de retificação (5).
- A montagem do disco de rebarbar novo é realizada em sequência invertida. Coloque a cobertura (1) com pressão firme e fixe a mesma com os três parafusos. Retifique os discos de rebarbar irregulares com uma pedra de afiar (acessórios) antes de os continuar a usar.

- ▶ **Antes de todos trabalhos na ferramenta elétrica deverá puxar a ficha de rede da tomada.**

**Aspiração de pó/de aparas**

Pós de materiais como por exemplo, tintas que contém chumbo, alguns tipos de madeira, minerais e metais, podem ser nocivos à saúde. O contacto ou a inalação dos pós pode provocar reações alérgicas e/ou doenças nas vias respiratórias do utilizador ou das pessoas que se encontrem por perto.

Certos pós, como por exemplo pó de carvalho e faia são considerados como sendo cancerígenos, especialmente quando juntos com substâncias para o tratamento de madeiras (cromato, preservadores de madeira). Material

que contém asbesto só deve ser processado por pessoal especializado.

- Assegurar uma boa ventilação do local de trabalho.
- É recomendável usar uma máscara de proteção respiratória com filtro da classe P2.

Observe as diretivas para os materiais a serem processados, vigentes no seu país.

- ▶ **Evite a acumulação de pó no local de trabalho.** Pó podem entrar levemente em ignição.

## Funcionamento

### Colocação em funcionamento

- ▶ **Observar a tensão de rede! A tensão da fonte de corrente elétrica deve coincidir com os dados que constam na placa de características da ferramenta elétrica. Ferramentas elétricas marcadas para 230 V também podem ser operadas com 220 V.**
- ▶ **Verifique as ferramentas de lixar antes da utilização. A ferramenta de lixar tem de estar corretamente montada e poder ser livremente rodada. Efetue um teste de funcionamento durante, pelo menos, 1 minuto, sem carga. Não utilize ferramentas de lixar danificadas, não redondas ou com vibrações.** As ferramentas de lixar danificadas podem rebentar e causar ferimentos.

### Ligar/desligar

- Para a **colocação em funcionamento** da ferramenta elétrica, desloque o interruptor de ligar/desligar **(8)** para a posição "I".
- Para **desligar** a ferramenta elétrica, desloque o interruptor de ligar/desligar **(8)** para a posição "0".

### Instruções de trabalho

- ▶ **Só conduzir a ferramenta elétrica no sentido da peça a ser trabalhada quando estiver ligada e só a desligar depois de a levantar da peça.** A peça pode mover-se repentinamente.
- ▶ **Nunca toque no disco de rebarbar em movimento da ferramenta elétrica.** Isto pode levar a graves lesões.
- ▶ **Use um avental de trabalho. Certifique-se de que nenhuma pessoa fica em perigo devido às faíscas. Afaste materiais inflamáveis das proximidades.** São originadas faíscas quando se lixa metais.

Para o processamento de peças de metal duro deverão ser utilizados discos de rebarbar de carboneto de cálcio C (acessório).

- Coloque a peça a rebarbar no apoio para peças **(12)** e pressione ligeiramente contra o disco de rebarbar. Para alcançar resultados de lixamento ideais deverá movimentar a peça a ser trabalhada para cá e para lá. Além disso o disco de rebarbar é desgastado uniformemente.
- Arrefecer entretentes a peça a ser trabalhada com água.

### Transporte

- Remova todos os acessórios que não estão montados firmemente na ferramenta elétrica.
- Enrole completamente o cabo de corrente elétrica e unalo.
- Para elevar ou transportar a ferramenta elétrica segure-a por baixo, nas duas tampas de proteção **(6)**. Pode apoiar a ferramenta elétrica na área dos furos para a montagem **(7)**.
- ▶ **Nunca utilize a proteção contra faíscas (11) ou o apoio para as peças (12) para transportar a ferramenta elétrica.**

## Manutenção e assistência técnica

### Manutenção e limpeza

- ▶ **Antes de todos trabalhos na ferramenta elétrica deverá puxar a ficha de rede da tomada.**
- ▶ **Manter a ferramenta elétrica e as aberturas de ventilação sempre limpas, para trabalhar bem e de forma segura.**

Se for necessário instalar um cabo de ligação, a instalação deve ser feita pela **Bosch** ou por um centro de serviço autorizado para ferramentas elétricas **Bosch**, para evitar perigos de segurança.

### Serviço pós-venda e aconselhamento

O serviço pós-venda responde às suas perguntas a respeito de serviços de reparação e de manutenção do seu produto, assim como das peças sobressalentes. Desenhos explodidos e informações acerca das peças sobressalentes também em: **www.bosch-pt.com**

A nossa equipa de consultores Bosch esclarece com prazer todas as suas dúvidas a respeito dos nossos produtos e acessórios.

Indique para todas as questões e encomendas de peças sobressalentes a referência de 10 dígitos de acordo com a placa de características do produto.

### Portugal

Robert Bosch LDA  
Avenida Infante D. Henrique  
Lotes 2E – 3E  
1800 Lisboa  
Para efetuar o seu pedido online de peças entre na página [www.ferramentasbosch.com](http://www.ferramentasbosch.com).  
Tel.: 21 8500000  
Fax: 21 8511096

### Encontra outros endereços da assistência técnica em:

[www.bosch-pt.com/serviceaddresses](http://www.bosch-pt.com/serviceaddresses)

### Eliminação

Ferramentas elétricas, acessórios e embalagens devem ser enviados a uma reciclagem ecológica de matérias-primas.



Non deitar ferramentas elétricas no lixo doméstico!

### Apenas para países da UE:

De acordo com a diretiva europeia 2012/19/UE para aparelhos elétricos e eletrônicos velhos, e com as respetivas realizações nas leis nacionais, as ferramentas elétricas que não servem mais para a utilização, devem ser enviadas separadamente a uma reciclagem ecológica.

No caso de uma eliminação incorreta, os aparelhos elétricos e eletrônicos antigos podem ter efeitos nocivos no ambiente e na saúde humana devido à possível presença de substâncias perigosas.

## Italiano

### Avvertenze di sicurezza

#### Avvertenze generali di sicurezza per elettro utensili

**⚠ ATTENZIONE** Leggere tutte le avvertenze di pericolo, le istruzioni operative, le figure e le specifiche fornite in dotazione al presente elettro utensile. Il mancato rispetto di tutte le istruzioni sottoelencate potrà comportare il pericolo di scosse elettriche, incendi e/o gravi lesioni.

**Conservare tutte le avvertenze di pericolo e le istruzioni operative per ogni esigenza futura.**

Il termine "elettro utensile" riportato nelle avvertenze fa riferimento ai dispositivi dotati di alimentazione elettrica (a filo) o a batteria (senza filo).

#### Sicurezza della postazione di lavoro

- ▶ **Conservare l'area di lavoro pulita e ben illuminata.** Zone disordinate o buie possono essere causa di incidenti.
- ▶ **Evitare di impiegare l'elettro utensile in ambienti soggetti al rischio di esplosioni nei quali siano presenti liquidi, gas o polveri infiammabili.** Gli elettro utensili producono scintille che possono far infiammare la polvere o i gas.
- ▶ **Tenere lontani i bambini ed altre persone durante l'impiego dell'elettro utensile.** Eventuali distrazioni potranno comportare la perdita del controllo sull'elettro utensile.

#### Sicurezza elettrica

- ▶ **La spina di allacciamento alla rete dell'elettro utensile deve essere adatta alla presa. Evitare assolutamente di apportare qualsivoglia modifica alla spina. Non utilizzare spine adattatrici con elettro utensili dotati di collegamento a terra.** Le spine non modificate e le prese adatte allo scopo riducono il rischio di scosse elettriche.

- ▶ **Evitare il contatto fisico con superfici collegate a terra, come tubi, radiatori, fornelli elettrici e frigoriferi.** Sussiste un maggior rischio di scosse elettriche nel momento in cui il corpo è messo a massa.
- ▶ **Custodire l'elettro utensile al riparo dalla pioggia o dall'umidità..** La penetrazione dell'acqua in un elettro utensile aumenta il rischio di una scossa elettrica.
- ▶ **Non usare il cavo per scopi diversi da quelli previsti. Non usare il cavo per trasportare o appendere l'elettro utensile, né per estrarre la spina dalla presa di corrente. Non avvicinare il cavo a fonti di calore, olio, spigoli taglienti e parti della macchina in movimento.** I cavi danneggiati o aggrovigliati aumentano il rischio d'insorgenza di scosse elettriche.
- ▶ **Se si utilizza l'elettro utensile all'aperto, impiegare un cavo di prolunga adatto per l'uso all'esterno.** L'uso di un cavo di prolunga omologato per l'impiego all'esterno riduce il rischio d'insorgenza di scosse elettriche.
- ▶ **Qualora non fosse possibile evitare di utilizzare l'elettro utensile in un ambiente umido, usare un interruttore di protezione dalle correnti di guasto (RCD).** L'uso di un interruttore di sicurezza riduce il rischio di una scossa elettrica.

#### Sicurezza delle persone

- ▶ **Quando si utilizza un elettro utensile è importante restare vigili, concentrarsi su ciò che si sta facendo ed operare con giudizio. Non utilizzare l'elettro utensile in caso di stanchezza o sotto l'effetto di droghe, alcool o medicinali.** Un attimo di distrazione durante l'uso dell'elettro utensile può essere causa di gravi incidenti.
- ▶ **Utilizzare gli appositi dispositivi di protezione individuali. Indossare sempre gli occhiali protettivi.** L'impiego, in condizioni appropriate, di dispositivi di protezione quali maschera antipolvere, scarpe antinfortunistiche antiscivolo, elmetto di protezione, protezioni acustiche, riduce il rischio di infortuni.
- ▶ **Evitare l'accensione involontaria dell'elettro utensile. Prima di collegare l'elettro utensile all'alimentazione di corrente e/o alla batteria, prima di prenderlo o trasportarlo, assicurarsi che sia spento.** Tenendo il dito sopra l'interruttore mentre si trasporta l'elettro utensile oppure collegandolo all'alimentazione di corrente con l'interruttore inserito, si vengono a creare situazioni pericolose in cui possono verificarsi seri incidenti.
- ▶ **Prima di accendere l'elettro utensile togliere qualsiasi attrezzo di regolazione o chiave utilizzata.** Un accessorio oppure una chiave che si trovi in una parte rotante della macchina può provocare seri incidenti.
- ▶ **Evitare di assumere posture anomale. Mantenere appoggio ed equilibrio adeguati in ogni situazione.** In questo modo è possibile controllare meglio l'elettro utensile in caso di situazioni inaspettate.
- ▶ **Indossare indumenti adeguati. Non indossare vestiti larghi, né gioielli. Tenere capelli e vestiti lontani da parti in movimento.** Vestiti larghi, gioielli o capelli lunghi potranno impigliarsi in parti in movimento.

- ▶ **Se l'utensile è dotato di un apposito attacco per dispositivi di aspirazione e raccolta polvere, accertarsi che gli stessi siano collegati ed utilizzati in modo conforme.** L'utilizzo di un'aspirazione polvere può ridurre lo svilupparsi di situazioni pericolose dovute alla polvere.
- ▶ **Evitare che la confidenza derivante da un frequente uso degli utensili si trasformi in superficialità e vengano trascurate le principali norme di sicurezza.** Una mancanza di attenzione può causare gravi lesioni in una frazione di secondo.

#### Trattamento accurato ed uso corretto degli elettroutensili

- ▶ **Non sottoporre l'elettroutensile a sovraccarico. Utilizzare l'elettroutensile adeguato per l'applicazione specifica.** Con un elettroutensile adatto si lavora in modo migliore e più sicuro nell'ambito della sua potenza di prestazione.
- ▶ **Non utilizzare l'elettroutensile qualora l'interruttore non consenta un'accensione/uno spegnimento corretti.** Un elettroutensile con l'interruttore rotto è pericoloso e deve essere aggiustato.
- ▶ **Prima di eseguire eventuali regolazioni, sostituire accessori o riporre la macchina al termine del lavoro, estrarre sempre la spina dalla presa di corrente e/o togliere la batteria, se rimovibile.** Tale precauzione eviterà che l'elettroutensile possa essere messo in funzione involontariamente.
- ▶ **Riporre gli elettroutensili fuori della portata dei bambini durante i periodi di inutilizzo e non consentire l'uso degli utensili stessi a persone inesperte o che non abbiano letto le presenti istruzioni.** Gli elettroutensili sono macchine pericolose quando vengono utilizzati da persone non dotate di sufficiente esperienza.
- ▶ **Eeguire la manutenzione degli elettroutensili e relativi accessori. Verificare la presenza di un eventuale disallineamento o inceppamento delle parti mobili, la rottura di componenti o qualsiasi altra condizione che possa pregiudicare il corretto funzionamento dell'elettroutensile stesso. Se danneggiato, l'elettroutensile dovrà essere riparato prima dell'uso.** Numerosi incidenti vengono causati da elettroutensili la cui manutenzione è stata effettuata poco accuratamente.
- ▶ **Mantenere gli utensili da taglio affilati e puliti.** Gli utensili da taglio curati con particolare attenzione e con taglienti affilati s'inceppano meno frequentemente e sono più facili da condurre.
- ▶ **Utilizzare sempre l'elettroutensile, gli accessori e gli utensili specifici ecc. in conformità alle presenti istruzioni, tenendo conto delle condizioni di lavoro e delle operazioni da eseguire.** L'impiego di elettroutensili per usi diversi da quelli consentiti potrà dar luogo a situazioni di pericolo.
- ▶ **Mantenere impugnature e superfici di presa asciutte, pulite e prive di olio e grasso.** Impugnature e superfici di presa scivolose non consentono di manipolare e controllare l'utensile in caso di situazioni inaspettate.

#### Assistenza

- ▶ **Fare riparare l'elettroutensile da personale specializzato ed utilizzando solo parti di ricambio identiche.** In tale maniera potrà essere salvaguardata la sicurezza dell'elettroutensile.

#### Avvertenze di sicurezza per smerigliatrice da banco

- ▶ **Non utilizzare accessori danneggiati. Prima di ogni impiego, verificare che gli accessori quali i dischi abrasivi non presentino cretti o scheggiature. Una volta ispezionato e montato un accessorio, mantenere sé stessi e le eventuali altre persone presenti a distanza dal piano di rotazione dell'accessorio e lasciare in funzione l'elettroutensile per un minuto al numero di giri a vuoto massimo.** Di norma, entro tale lasso di tempo, eventuali accessori danneggiati si spezzano.
- ▶ **Il numero di giri nominale dell'accessorio dovrà essere almeno pari al numero di giri massimo riportato sull'elettroutensile.** Se utilizzati ad un numero di giri superiore a quello nominale, gli accessori possono spezzarsi e proiettare parti.
- ▶ **Non eseguire in alcun caso smerigliature utilizzando i lati di un disco abrasivo.** Eseguendo smerigliature su un lato, il disco potrebbe rompersi e proiettare frammenti all'esterno.



#### Indossare degli occhiali di protezione.

- ▶ **Non lasciare in alcun caso l'utensile incustodito prima che si sia arrestato completamente.** Gli utensili accessori in fase di arresto possono provocare lesioni.
- ▶ **Conservare l'elettroutensile inutilizzato e gli accessori in modo sicuro. Il posto di magazzino deve essere asciutto e chiudibile a chiave.** Questo impedisce che l'elettroutensile venga danneggiato a causa del magazzino oppure che venga utilizzato da persone non esperte.
- ▶ **Esaminare il cavo con regolarità e, qualora sia danneggiato, farlo riparare esclusivamente da un Centro Assistenza Clienti autorizzato per elettroutensili Bosch. Sostituire eventuali cavi di prolunga danneggiati.** In tale modo, si potrà garantire la sicurezza dell'elettroutensile.
- ▶ **Collegare l'utensile ad una rete elettrica dotata di messa a terra regolamentare.** La presa e il cavo di prolunga devono essere dotati di un conduttore di terra funzionante.
- ▶ **Mantenere pulita la postazione di lavoro.** Le miscele di materiali sono particolarmente pericolose. Le polveri di metalli leggeri possono incendiarsi o esplodere.
- ▶ **Proteggere l'utensile abrasivo da colpi, urti e grasso.**



## Simboli

I seguenti simboli possono essere molto importanti per l'utilizzo dell'elettrotensile in dotazione. È importante imprimerli bene nella mente i simboli ed il rispettivo significato. Un'interpretazione corretta dei simboli contribuisce ad utilizzare meglio ed in modo più sicuro l'elettrotensile.

### Simboli e relativi significati



**Non avvicinare le mani alla zona della mola abrasiva quando l'elettrotensile è in funzione.** In caso di contatto con la mola abrasiva, vi è pericolo di lesioni.



**Indossare protezioni per l'udito.** L'effetto del rumore può provocare la perdita dell'udito.



**Indossare occhiali protettivi.**



**Indossare una mascherina antipolvere.**



**Indossare guanti di protezione.**

## Descrizione del prodotto e dei servizi forniti



**Leggere tutte le avvertenze e disposizioni di sicurezza.** La mancata osservanza delle avvertenze e disposizioni di sicurezza può causare folgorazioni, incendi e/o lesioni di grave entità.

Si prega di osservare le immagini nella prima parte delle istruzioni per l'uso.

### Utilizzo conforme

L'elettrotensile è concepito per l'affilatura di attrezzi e per operazioni di levigatura e sbavatura su metallo. L'elettrotensile andrà impiegato esclusivamente per brevi periodi (max. 60 min).

### Componenti illustrati

La numerazione dei componenti illustrati si riferisce all'illustrazione dell'elettrotensile che si trova sulla pagina con la rappresentazione grafica.

- (1) Copertura
- (2) Dado di serraggio

- (3) Flangia di serraggio
- (4) Flangia di attacco
- (5) Mandrino portamola
- (6) Cuffia di protezione
- (7) Fori di montaggio
- (8) Interruttore di avvio/arresto
- (9) Chiave fissa<sup>a)</sup>
- (10) Supporto per protezione antiscintille
- (11) Protezione antiscintille
- (12) Supporto per i pezzi in lavorazione

a) L'accessorio illustrato oppure descritto non è compreso nel volume di fornitura standard. L'accessorio completo è contenuto nel nostro programma accessori.

### Dati tecnici

Smerigliatrice da banco		GBG 35-15
Codice prodotto		<b>3 601 B7A 3..</b>
Potenza assorbita nominale P <sub>1</sub>	Watt	350
Potenza erogata P <sub>2</sub>		
- 50 Hz	Watt	240
- 60 Hz	Watt	250
Modalità <sup>A)</sup>		S2 (60 min)
Numero di giri a vuoto		
- 50 Hz	giri/min	3000
- 60 Hz	giri/min	3600
Filettatura del mandrino portamola		M12
Mole abrasive		
- Diametro	mm	150
- Larghezza	mm	20
- Foro di attacco	mm	12,7/20
- Grana		24/60
Flangia di attacco		
- Foro di attacco	mm	12,7
- Apertura min.	mm	1,5
Peso secondo EPTA-Procedure 01:2014	kg	10,0
Classe di protezione		⊕/I

A) La modalità S2 (60 min) identifica l'utilizzo per brevi periodi, con durata di funzionamento massima di 60 min. Trascorso tale periodo, deporre l'elettrotensile e lasciarlo raffreddare.

I dati sono validi per una tensione nominale [U] di 230 V. In caso di tensioni differenti e di versioni per Paesi specifici, tali dati potranno variare.

### Informazioni sulla rumorosità

Valori di emissione acustica rilevati conformemente a **EN 62841-3-4**.

Il livello di pressione acustica ponderato A dell'elettrotensile è tipicamente inferiore a 70 dB(A). Il livello di rumorosità

durante il lavoro può superare i valori indicati. **Indossare le protezioni per l'udito!**

Il livello di emissione acustica indicato nelle presenti istruzioni è stato rilevato in conformità ad una procedura di misurazione standardizzata e può essere utilizzato per eseguire un confronto tra gli elettrotensili. La stessa procedura è idonea anche per una valutazione temporanea dell'emissione acustica.

Il livello di emissione acustica indicato è riferito agli impieghi principali dell'elettrotensile. Qualora l'elettrotensile venisse utilizzato tuttavia per altre applicazioni, con accessori differenti oppure con manutenzione insufficiente, il livello di emissione acustica potrebbe variare. Ciò potrebbe aumentare sensibilmente l'emissione acustica per l'intero periodo di funzionamento.

Per una valutazione precisa dell'emissione acustica bisognerebbe considerare anche i tempi in cui l'utensile è spento oppure è acceso ma non viene effettivamente utilizzato. Ciò potrebbe ridurre sensibilmente l'emissione acustica per l'intero periodo di funzionamento.

## Montaggio

### ► Prima di qualunque intervento sull'elettrotensile estrarre la spina di rete dalla presa.

- Fissare l'elettrotensile sul banco da lavoro/piano di lavoro mediante i quattro appositi fori (7), utilizzando viti di tipo idoneo.

### Montaggio della protezione antiscintille/del supporto per i pezzi in lavorazione (vedere Figg. A-D)

- Montare il supporto della protezione antiscintille (10) con entrambe le viti.
- Avvitare la protezione antiscintille (11) sul supporto della protezione antiscintille (10).
- Montare il supporto per i pezzi in lavorazione (12) come indicato in figura.

### ► Verificare con regolarità la distanza fra il supporto per i pezzi in lavorazione (12), o il supporto della protezione antiscintille (11), registrandola all'occorrenza. La distanza dalla mola abrasiva non dovrà superare i 2 mm.

In caso di distanza eccessiva, l'utilizzatore non sarà protetto adeguatamente dalla proiezione di scintille. Il moto rotatorio della mola potrebbe attirare all'interno il pezzo in lavorazione, causando lesioni.

### ► Utilizzare l'elettrotensile esclusivamente con la protezione antiscintille (11) ed inclinarlo quanto più possibile verso il basso.

La proiezione di scintille può causare lesioni oculari o incendiare oggetti nelle vicinanze.

### ► Utilizzare l'elettrotensile esclusivamente con il supporto per i pezzi in lavorazione (12) sinistro e destro.

In caso contrario, la distanza fra supporto per i pezzi in lavorazione (12) e mola abrasiva sarà eccessiva. In caso di distanza eccessiva, l'utilizzatore non sarà protetto adeguatamente dalla proiezione di scintille. Il moto rotatorio

della mola potrebbe attirare all'interno il pezzo in lavorazione, causando lesioni.

## Sostituzione della mola abrasiva

### ► Il numero di giri nominale dell'accessorio dovrà essere almeno pari al numero di giri massimo riportato sull'elettrotensile.

Se utilizzati ad un numero di giri superiore a quello nominale, gli accessori possono spezzarsi e proiettare parti.

### ► Non è consentito utilizzare mole il cui diametro superi i valori riportati sull'elettrotensile.

### ► Utilizzare l'elettrotensile esclusivamente con gli utensili accessori montati su entrambi i mandrini.

In tale modo si eviterà il contatto con i mandrini in rotazione.

Sostituire la mola abrasiva, qualora il supporto della protezione antiscintille (10) non si possa più registrare sulla distanza necessaria, di max. 2 mm dalla mola abrasiva.

- Allentare le tre viti della copertura (1) e prelevare la copertura stessa. Trattenere il mandrino portamola (5) con una chiave fissa (9) e svitare il dado di serraggio (2) dal mandrino portamola (5).

**Avvertenza:** Il mandrino portamola che fuoriesce sul lato sinistro dell'elettrotensile (5) ha filettatura sinistrorsa.

- Prelevare la flangia di serraggio (3) e la mola abrasiva dal mandrino portamola (5).
- Il montaggio della mola abrasiva nuova si svolge in sequenza inversa. Riapplicare la copertura (1) esercitando una decisa pressione e riavvitarla con le tre viti.

Se una mola abrasiva è logora ed ovalizzata, prima di utilizzarla ulteriormente essa andrà ripresa con l'utensile per affilare (accessorio).

### ► Prima di qualunque intervento sull'elettrotensile estrarre la spina di rete dalla presa.

## Aspirazione polvere/aspirazione trucioli

Polveri e materiali come vernici contenenti piombo, alcuni tipi di legname, minerali e metalli possono essere dannosi per la salute. Il contatto oppure l'inalazione delle polveri possono causare reazioni allergiche e/o malattie delle vie respiratorie dell'utilizzatore, oppure delle persone che si trovano nelle vicinanze.

Determinate polveri come polvere da legname di faggio o di quercia sono considerate cancerogene, in modo particolare insieme ad additivi per il trattamento del legname (cromato, protezione per legno). Eventuale materiale contenente amianto andrà lavorato esclusivamente da personale specializzato.

- Provvedere ad una buona aerazione della postazione di lavoro.
- Si consiglia di portare una mascherina protettiva con classe di filtraggio P2.

Osservare le norme in vigore nel vostro Paese per i materiali da lavorare.

### ► Evitare accumuli di polvere nella postazione di lavoro.

Le polveri si possono incendiare facilmente.

## Utilizzo

### Messa in funzione

- ▶ **Osservare la tensione di rete!** La tensione riportata sulla targhetta di identificazione dell'elettrotensile deve corrispondere alla tensione della rete elettrica di alimentazione. Gli elettrotensili con l'indicazione di 230 V possono essere collegati anche alla rete di 220 V.
- ▶ **Controllare gli accessori di levigatura prima dell'uso.** L'accessorio di levigatura dovrà essere montato a regola d'arte e dovrà poter ruotare liberamente. **Eseguire un test di funzionamento per almeno 1 minuto, in assenza di carico. Non utilizzare accessori di levigatura danneggiati, ovalizzati o vibranti.** Accessori di levigatura danneggiati possono frantumarsi ed essere causa di lesioni.

### Avvio/arresto

- Per **accendere** l'elettrotensile, portare l'interruttore di avvio/arresto (8) in posizione «I».
- Per **spegnere** l'elettrotensile, portare l'interruttore di avvio/arresto (8) in posizione «O».

### Indicazioni operative

- ▶ **Avvicinare il pezzo in lavorazione all'elettrotensile soltanto quando questo sia in funzione e spegnere l'elettrotensile soltanto dopo aver estratto il pezzo.** Il pezzo in lavorazione potrebbe spostarsi improvvisamente.
- ▶ **Non avvicinare in alcun caso le mani alla mola abrasiva dell'elettrotensile in rotazione.** Ciò potrebbe causare gravi lesioni.
- ▶ **Indossare un grembiule da lavoro. Accertarsi che nessuno venga messo in pericolo dalle scintille prodotte durante la lavorazione. Rimuovere eventuali materiali infiammabili dalle vicinanze.** Durante la levigatura di materiali metallici, si producono scintille.

Per lavorare pezzi in metallo duro, utilizzare mole abrasive in carburo di silicio C (accessori).

- Applicare il pezzo da levigare sul supporto per i pezzi in lavorazione (12) ed esercitare una leggera pressione sulla mola abrasiva. Per ottenere un'affilatura ottimale, muovere leggermente il pezzo in lavorazione in entrambe le direzioni. Inoltre, in tale modo la mola abrasiva verrà consumata in modo uniforme.
- Raffreddare occasionalmente in acqua il pezzo in lavorazione.

### Trasporto

- Rimuovere tutti gli accessori che non si possano montare saldamente sull'elettrotensile.
- Avvolgere completamente il cavo di alimentazione e legarlo assieme.
- Per sollevare o trasportare l'elettrotensile, trattenerlo dal basso su entrambe le cuffie di protezione (6). Sarà

possibile sostenere l'elettrotensile nella zona dei fori di montaggio (7).

- ▶ **Per trasportare l'elettrotensile, non utilizzare in alcun caso la protezione anticintille (11), né il supporto per i pezzi in lavorazione (12).**

## Manutenzione ed assistenza

### Manutenzione e pulizia

- ▶ **Prima di qualunque intervento sull'elettrotensile estrarre la spina di rete dalla presa.**
- ▶ **Per poter garantire buone e sicure operazioni di lavoro, tenere sempre pulite l'elettrotensile e le fessure di ventilazione.**

Se fosse necessaria una sostituzione della linea di collegamento, questa dovrà essere eseguita da **Bosch** oppure da un centro assistenza clienti autorizzato per elettrotensili **Bosch**, al fine di evitare pericoli per la sicurezza.

### Servizio di assistenza e consulenza tecnica

Il servizio di assistenza risponde alle Vostre domande relative alla riparazione e alla manutenzione del Vostro prodotto nonché concernenti i pezzi di ricambio. Disegni in vista esplosa e informazioni relative ai pezzi di ricambio sono consultabili anche sul sito **www.bosch-pt.com**

Il team di consulenza tecnica Bosch sarà lieto di rispondere alle Vostre domande in merito ai nostri prodotti e accessori. In caso di richieste o di ordinazione di pezzi di ricambio, comunicare sempre il codice prodotto a 10 cifre riportato sulla targhetta di fabbricazione dell'elettrotensile.

### Italia

Tel.: (02) 3696 2314

E-Mail: pt.hotlinebosch@it.bosch.com

**Per ulteriori indirizzi del servizio assistenza consultare:**  
[www.bosch-pt.com/serviceaddresses](http://www.bosch-pt.com/serviceaddresses)

### Smaltimento

Avviare ad un riciclaggio rispettoso dell'ambiente gli imballaggi, gli elettrotensili e gli accessori dismessi.



Non gettare elettrotensili dismessi tra i rifiuti domestici!

### Solo per i Paesi della CE:

Conformemente alla Direttiva Europea 2012/19/UE sui rifiuti di apparecchiature elettriche ed elettroniche (RAEE) ed all'attuazione del recepimento nel diritto nazionale, gli elettrotensili diventati inservibili devono essere raccolti separatamente ed essere smaltiti/riciclati nel rispetto dell'ambiente.

In caso di smaltimento improprio, le apparecchiature elettriche ed elettroniche potrebbero avere effetti nocivi sull'ambiente e sulla salute umana a causa della possibile presenza di sostanze nocive.

## Nederlands

### Veiligheidsaanwijzingen

#### Algemene veiligheidsaanwijzingen voor elektrische gereedschappen

**⚠ WAARSCHUWING** Lees alle waarschuwingen, veiligheidsaanwijzingen, afbeeldingen en specificaties die bij dit elektrische gereedschap worden geleverd. Als de hieronder vermelde aanwijzingen niet worden opgevolgd, kan dit een elektrische schok, brand en/of ernstig letsel tot gevolg hebben.

**Bewaar alle waarschuwingen en voorschriften voor toekomstig gebruik.**

Het in de waarschuwingen gebruikte begrip elektrisch gereedschap heeft betrekking op elektrische gereedschappen voor gebruik op het stroomnet (met netsnoer) en op elektrische gereedschappen voor gebruik met een accu (zonder netsnoer).

#### Veiligheid van de werkomgeving

- ▶ **Houd uw werkomgeving schoon en goed verlicht.** Een rommelige of onverlichte werkomgeving kan tot ongevallen leiden.
- ▶ **Werk met het elektrische gereedschap niet in een omgeving met explosiegevaar waarin zich brandbare vloeistoffen, brandbare gassen of brandbaar stof bevinden.** Elektrische gereedschappen veroorzaken vonken die het stof of de dampen tot ontsteking kunnen brengen.
- ▶ **Houd kinderen en andere personen tijdens het gebruik van het elektrische gereedschap uit de buurt.** Wanneer u wordt afgeleid, kunt u de controle over het gereedschap verliezen.

#### Elektrische veiligheid

- ▶ **De aansluitstekker van het elektrische gereedschap moet in het stopcontact passen. De stekker mag in geen geval worden veranderd. Gebruik geen adapterstekkers in combinatie met gearde elektrische gereedschappen.** Onveranderde stekkers en passende stopcontacten beperken het risico van een elektrische schok.
- ▶ **Voorkom aanraking van het lichaam met gearde oppervlakken, bijvoorbeeld van buizen, verwarmingen, fornuizen en koelkasten.** Er bestaat een verhoogd risico door een elektrische schok wanneer uw lichaam geard is.
- ▶ **Houd het gereedschap uit de buurt van regen en vocht.** Het binnendringen van water in het elektrische gereedschap vergroot het risico van een elektrische schok.
- ▶ **Gebruik de kabel niet voor een verkeerd doel, om het elektrische gereedschap te dragen of op te hangen of om de stekker uit het stopcontact te trekken. Houd de kabel uit de buurt van hitte, olie, scherpe randen of**

**bewegende delen.** Beschadigde of in de war geraakte kabels vergroten het risico van een elektrische schok.

- ▶ **Wanneer u buitenshuis met elektrisch gereedschap werkt, dient u alleen verlengkabels te gebruiken die voor gebruik buitenshuis zijn goedgekeurd.** Het gebruik van een voor gebruik buitenshuis geschikte verlengkabel beperkt het risico van een elektrische schok.
- ▶ **Als het gebruik van het elektrische gereedschap in een vochtige omgeving onvermijdelijk is, dient u een aardlekschakelaar te gebruiken.** Het gebruik van een aardlekschakelaar vermindert het risico van een elektrische schok.

#### Veiligheid van personen

- ▶ **Wees alert, let goed op wat u doet en ga met verstand te werk bij het gebruik van het elektrische gereedschap. Gebruik geen elektrisch gereedschap, wanneer u moe bent of onder invloed staat van drugs, alcohol of medicijnen.** Een moment van onoplettendheid bij het gebruik van het elektrische gereedschap kan tot ernstige verwondingen leiden.
- ▶ **Draag persoonlijke beschermingsmiddelen. Draag altijd een veiligheidsbril.** Het dragen van persoonlijke beschermingsmiddelen zoals een stofmasker, slipvasteschoenen, een veiligheidshelm of gehoorbescherming, afhankelijk van de aard en het gebruik van het elektrische gereedschap, vermindert het risico van verwondingen.
- ▶ **Voorkom per ongeluk inschakelen. Controleer dat het elektrische gereedschap uitgeschakeld is, voordat u de stekker in het stopcontact steekt of de accu aansluit en voordat u het gereedschap oppakt of draagt.** Wanneer u bij het dragen van het elektrische gereedschap uw vinger aan de schakelaar hebt of wanneer u het gereedschap ingeschakeld op de stroomvoorziening aansluit, kan dit tot ongevallen leiden.
- ▶ **Verwijder instelgereedschappen of schroef sleutels, voordat u het elektrische gereedschap inschakelt.** Een instelgereedschap of sleutel in een draaiend deel van het gereedschap kan tot verwondingen leiden.
- ▶ **Voorkom een onevenwichtige lichaamshouding. Zorg ervoor dat u stevig staat en steeds in evenwicht blijft.** Daardoor kunt u het elektrische gereedschap in onverwachte situaties beter onder controle houden.
- ▶ **Draag geschikte kleding. Draag geen loshangende kleding of sieraden. Houd haren en kleding uit de buurt van bewegende delen.** Loshangende kleding, lange haren en sieraden kunnen door bewegende delen worden meegenomen.
- ▶ **Wanneer stofafzuigings- of stofopvangvoorzieningen kunnen worden gemonteerd, dient u zich ervan te verzekeren dat deze zijn aangesloten en juist worden gebruikt.** Het gebruik van een stofafzuiging beperkt het gevaar door stof.
- ▶ **Ondanks het feit dat u eventueel heel goed vertrouwd bent met het gebruik van gereedschappen, moet u ervoor zorgen dat u niet nonchalant wordt en veilig-**

**heidsvoorschriften voor het gereedschap gaat negeren.** Een onoplettende handeling kan binnen een fractie van een seconde ernstig letsel veroorzaken.

#### Zorgvuldige omgang met en zorgvuldig gebruik van elektrische gereedschappen

- ▶ **Overbelast het elektrische gereedschap niet. Gebruik voor uw werkzaamheden het daarvoor bestemde elektrische gereedschap.** Met het passende elektrische gereedschap werkt u beter en veiliger binnen het aangegeven capaciteitsbereik.
- ▶ **Gebruik geen elektrisch gereedschap waarvan de schakelaar defect is.** Elektrisch gereedschap dat niet meer kan worden in- of uitgeschakeld, is gevaarlijk en moet worden gerepareerd.
- ▶ **Trek de stekker uit het stopcontact en/of neem de accu (indien uitneembaar) uit het elektrische gereedschap, voordat u het elektrische gereedschap instelt, accessoires wisselt of het elektrische gereedschap opbergt.** Deze voorzorgsmaatregel voorkomt onbedoeld starten van het elektrische gereedschap.
- ▶ **Bewaar niet-gebruikte elektrische gereedschappen buiten bereik van kinderen. Laat het gereedschap niet gebruiken door personen die er niet mee vertrouwd zijn en deze aanwijzingen niet hebben gelezen.** Elektrische gereedschappen zijn gevaarlijk wanneer deze door onervaren personen worden gebruikt.
- ▶ **Pleeg onderhoud aan elektrische gereedschappen en accessoires. Controleer of bewegende delen van het gereedschap correct functioneren en niet vastklemmen en of onderdelen zodanig gebroken of beschadigd zijn dat de werking van het elektrische gereedschap nadelig wordt beïnvloed. Laat deze beschadigde onderdelen vóór gebruik repareren.** Veel ongevallen hebben hun oorzaak in slecht onderhouden elektrische gereedschappen.
- ▶ **Houd snijdende inzetgereedschappen scherp en schoon.** Zorgvuldig onderhouden snijdende inzetgereedschappen met scherpe snijkanten klemmen minder snel vast en zijn gemakkelijker te geleiden.
- ▶ **Gebruik elektrisch gereedschap, accessoires, inzetgereedschappen en dergelijke volgens deze aanwijzingen. Let daarbij op de arbeidsomstandigheden en de uit te voeren werkzaamheden.** Het gebruik van elektrische gereedschappen voor andere dan de voorziene toepassingen kan tot gevaarlijke situaties leiden.
- ▶ **Houd handgrepen en greepvlakken droog, schoon en vrij van olie en vet.** Gladde handgrepen en greepvlakken verhinderen dat het gereedschap in onverwachte situaties veilig kan worden gehanteerd en bediend.

#### Service

- ▶ **Laat het elektrische gereedschap alleen repareren door gekwalificeerd en vakkundig personeel en alleen met originele vervangingsonderdelen.** Daarmee wordt gewaarborgd dat de veiligheid van het gereedschap in stand blijft.

#### Waarschuwingen voor tafelslijpmachines

- ▶ **Gebruik geen beschadigde accessoires. Inspecteer vóór elk gebruik de accessoires zoals slijpschijven op schilfers en barsten. Zorg er na inspectie en montage van een accessoire voor dat uzelf en omstanders uit het vlak van het draaiende accessoire staan en laat het elektrische gereedschap één minuut lang op maximale onbelaste snelheid draaien.** Beschadigde accessoires zullen gewoonlijk gedurende deze testtijd breken.
- ▶ **De nominale snelheid van het accessoire moet ten minste gelijk zijn aan de maximale snelheid die op het elektrische gereedschap staat vermeld.** Accessoires die sneller draaien dan hun nominale snelheid, kunnen breken en uit elkaar springen.
- ▶ **Slijp nooit op de zijkanten van een slijpschijf.** Door slijpen op de zijkant kan de schijf breken en uit elkaar vliegen.



#### Draag een veiligheidsbril.

- ▶ **Verlaat het gereedschap nooit, voordat het volledig tot stilstand is gekomen.** Uitlopende inzetgereedschappen kunnen verwondingen veroorzaken.
- ▶ **Bewaar het elektrische gereedschap en de accessoires op een veilige plaats als u het niet gebruikt. De opslagplek moet droog en afsluitbaar zijn.** Daarmee voorkomt u dat het elektrische gereedschap tijdens de opslag beschadigd of door onervaren personen bediend wordt.
- ▶ **Controleer het snoer regelmatig en laat een beschadigd snoer uitsluitend door een erkende servicewerkplaats voor Bosch elektrische gereedschappen repareren. Vervang een beschadigde verlengkabel.** Daarmee wordt gewaarborgd dat de veiligheid van het gereedschap behouden blijft.
- ▶ **Sluit het apparaat op een correct geaard elektriciteitsnet aan.** Stopcontact en verlengkabel moeten een goed functionerende randaarddraad hebben.
- ▶ **Houd uw werkplek schoon.** Materiaalmengsels zijn erg gevaarlijk. Lichtmetaalstof kan branden of ontploffen.
- ▶ **Bescherm het slijpgereedschap tegen slagen, stoten en vet.**

#### Symbolen

De volgende symbolen kunnen voor het gebruik van het elektrische gereedschap van belang zijn. Zorg ervoor dat u de symbolen en hun betekenis kent. Het juiste begrip van de symbolen helpt u het elektrische gereedschap beter en veiliger te gebruiken.

#### Symbolen en hun betekenis



**Houd uw handen uit de buurt van de plaats waar wordt geslepen, terwijl het elektrische gereedschap loopt.** Bij aanraking met de slijpschijf bestaat verwondingsgevaar.

**Symbolen en hun betekenis**

**Draag een gehoorbescherming.** De blootstelling aan lawaai kan gehoorverlies tot gevolg hebben.



**Draag een veiligheidsbril.**



**Draag een stofmasker.**



**Draag werkhandschoenen.**

**Beschrijving van product en werking**

**Lees alle veiligheidsaanwijzingen en instructies.** Het niet naleven van de veiligheidsaanwijzingen en instructies kan elektrische schokken, brand en/of zware verwondingen veroorzaken.

Neem goed nota van de afbeeldingen in het voorste deel van de gebruiksaanwijzing.

**Beoogd gebruik**

Het elektrische gereedschap is bestemd voor het slijpen van gereedschappen en het slijpen en ontbramen van metaal. Het elektrische gereedschap mag uitsluitend kort (max. 60 minuten) worden gebruikt.

**Afgebeelde componenten**

De componenten zijn genummerd zoals op de afbeelding van het elektrische gereedschap op de pagina met afbeeldingen.

- (1) Afdekking
- (2) Spanmoer
- (3) Spanflens
- (4) Opnameflens
- (5) Slijpas
- (6) Beschermkap
- (7) Boorgaten voor montage
- (8) Aan/uit-schakelaar
- (9) Steeksleutel<sup>a)</sup>
- (10) Houder voor vonkenbescherming
- (11) Vonkenbescherming

**(12) Werkstuksteun**

- a) **Niet elk afgebeeld en beschreven accessoire is standaard bij de levering inbegrepen. Alle accessoires zijn te vinden in ons accessoireprogramma.**

**Technische gegevens**

Tafelslijpmachine		GBG 35-15
Productnummer		<b>3 601 B7A 3..</b>
Nominaal opgenomen vermogen $P_1$	W	350
Afgegeven vermogen $P_2$		
- 50 Hz	W	240
- 60 Hz	W	250
Modus <sup>A)</sup>		S2 (60 min)
Onbelast toerental		
- 50 Hz	min <sup>-1</sup>	3000
- 60 Hz	min <sup>-1</sup>	3600
Schroefdraad slijpas		M12
Slijpschijven		
- Diameter	mm	150
- Breedte	mm	20
- Asgat	mm	12,7/20
- Korrel		24/60
Opnameflens		
- Asgat	mm	12,7
- Min. uitsparing	mm	1,5
Gewicht volgens EPTA-Procedure 01:2014	kg	10,0
Isolatieklasse		⊕ / I

A) Modus S2 (60 min) betekent kortstondig gebruik met een maximale gebruiksduur van 60 min. Schakel na deze tijd het elektrische gereedschap uit en laat het afkoelen.

De gegevens gelden voor een nominale spanning [U] van 230 V. Bij afwijkende spanningen en in landspecifieke uitvoeringen kunnen deze gegevens variëren.

**Informatie over geluid**

Geluidsemisiewaarden bepaald conform **EN 62841-3-4**.

Het A-gewogen geluidsdrukniveau van het elektrische gereedschap is typisch lager dan 70 dB(A). Het geluidsniveau bij het werken kan de aangegeven waarden overschrijden.

**Draag een gehoorbescherming!**

De in deze gebruiksaanwijzing vermelde geluidsemisiewaarde is gemeten met een volgens EN genormeerde meetmethode en kan worden gebruikt om elektrische gereedschappen met elkaar te vergelijken. Het is ook geschikt voor een voorlopige inschatting van de geluidsemisie.

De aangegeven geluidsemisiewaarde representeert de voornaamste toepassingen van het elektrische gereedschap. Als het elektrische gereedschap echter wordt gebruikt voor andere toepassingen, met afwijkende inzetgereedschappen of onvoldoende onderhoud, dan kan de geluidsemisiewaar-

de afwijken. Dit kan de geluidsemisatie gedurende de gehele arbeidsperiode duidelijk verhogen.

Voor een nauwkeurige schatting van de geluidsemisaties moet ook rekening worden gehouden met de tijd waarin het gereedschap uitgeschakeld is, of waarin het gereedschap wel loopt, maar niet werkelijk wordt gebruikt. Dit kan de geluidsemisaties gedurende de gehele arbeidsperiode duidelijk verminderen.

## Montage

### ▶ **Trek vóór werkzaamheden aan het elektrische gereedschap altijd de stekker uit het stopcontact.**

- Bevestig het elektrische gereedschap bij de vier daarvoor bestemde boorgaten (7) met geschikte schroeven aan de werkbank/het werkblad.

### **Vonkenbescherming/werkstuksteun monteren (zie afbeeldingen A-D)**

- Monteer de houder voor de vonkenbescherming (10) met de beide schroeven.
- Schroef de vonkenbescherming (11) aan de houder voor de vonkenbescherming (10).
- Monteer de werkstuksteun (12) zoals te zien op de afbeelding.

### ▶ **Controleer regelmatig de afstand tussen de werkstuksteun (12) of de houder voor de vonkenbescherming (11) en de slijpschijf en stel deze eventueel bij. De afstand tot de slijpschijf mag niet groter dan 2 mm zijn.**

Bij een grotere afstand bent u onvoldoende beschermd tegen rondvliegende vonken. Het werkstuk kan door de rotatiebeweging van de slijpschijf worden ingetrokken en tot verwondingen leiden.

- ▶ **Gebruik het elektrische gereedschap alleen met de vonkenbescherming (11) en draai deze zo ver mogelijk omlaag.** Ontsnappende vonken kunnen uw oog verwonden of voorwerpen in de omgeving in brand zetten.
- ▶ **Gebruik het elektrische gereedschap alleen met de werkstuksteun. Verwissel de rechter en linker werkstuksteun (12) niet.** De afstand tussen werkstuksteun (12) en slijpschijf is anders te groot. Bij een grotere afstand bent u onvoldoende beschermd tegen rondvliegende vonken. Het werkstuk kan door de rotatiebeweging van de slijpschijf worden ingetrokken en tot verwondingen leiden.

## Slijpschijf wisselen

- ▶ **De nominale snelheid van het accessoire moet ten minste gelijk zijn aan de maximale snelheid die op het elektrische gereedschap staat vermeld.** Accessoires die sneller draaien dan hun nominale snelheid, kunnen breken en uit elkaar springen.
- ▶ **Slijpschijven waarvan de diameter de informatie op het elektrische gereedschap overschrijft, zijn niet toegestaan.**

### ▶ **Gebruik het elektrische gereedschap alleen, wanneer er op beide spillen accessoires zijn gemonteerd.** Zo doende wordt het contact met de draaiende as vermeden.

Wissel de slijpschijf, wanneer de houder voor de vonkenbescherming (10) niet meer op de vereiste afstand van maximaal 2 mm tot de slijpschijf kan worden ingesteld.

- Draai de drie schroeven op de afdekking (1) los en verwijder de afdekking. Houd de slijpas (5) met een steeksleutel (9) vast en schroef de spanmoer (2) van de slijpas (5) af.

**Aanwijzing:** De aan de linkerkant van het elektrische gereedschap naar buiten komende slijpas (5) heeft linkse schroefdraad.

- Verwijder de spanflens (3) en de slijpschijf van de slijpas (5).
- De montage van de nieuwe slijpschijf vindt plaats in omgekeerde volgorde. Breng de afdekking (1) met stevige druk weer aan en schroef deze met de drie schroeven vast.

Slijp gebruikte en niet-ronde slijpschijven vóór verder gebruik met de wetsteen (accessoire) bij.

### ▶ **Trek vóór werkzaamheden aan het elektrische gereedschap altijd de stekker uit het stopcontact.**

## Afzuiging van stof en spanen

Stof van materialen zoals loodhoudende verf, enkele houtsoorten, mineralen en metaal kunnen schadelijk voor de gezondheid zijn. Aanraking of inademing van stof kan leiden tot allergische reacties en/of ziekten van de luchtwegen van de gebruiker of personen die zich in de omgeving bevinden.

Bepaalde soorten stof, bijvoorbeeld van eiken- en beukenhout, gelden als kankerverwekkend, in het bijzonder in combinatie met toevoegingsstoffen voor houtbehandeling (chromaat en houtbeschermingsmiddelen). Asbesthoudend materiaal mag alleen door bepaalde vakmensen worden bewerkt.

- Zorg voor een goede ventilatie van de werkplek.
- Er wordt geadviseerd om een stofmasker met filterklasse P2 te dragen.

Neem de in uw land geldende voorschriften voor de te bewerken materialen in acht.

- ▶ **Vermijd ophoping van stof op de werkplek.** Stof kan gemakkelijk ontbranden.

## Gebruik

### Ingebruikname

- ▶ **Let op de netspanning! De spanning van de stroombron moet overeenkomen met de gegevens op het typeplaatje van het elektrische gereedschap. Met 230 V aangeduide elektrische gereedschappen kunnen ook met 220 V worden gebruikt.**
- ▶ **Controleer de slijpgereedschappen vóór gebruik. Het slijpgereedschap moet correct gemonteerd zijn en vrij**

**kunnen draaien. Laat dit ten minste 1 minuut zonder belasting proefdraaien. Gebruik geen beschadigde, onrode of trillende slijpgereedschappen.** Beschadigde slijpgereedschappen kunnen barsten en verwondingen veroorzaken.

#### In-/uitschakelen

- Zet voor de **ingebruikname** van het elektrische gereedschap de aan/uit-schakelaar **(8)** in stand „I“.
- Om het elektrische gereedschap **uit te schakelen** zet u de aan/uit-schakelaar **(8)** in stand „0“.

#### Aanwijzingen voor de werkzaamheden

- ▶ **Beweeg het werkstuk alleen naar het ingeschakelde elektrische gereedschap toe en schakel het elektrische gereedschap pas uit, nadat u het werkstuk weggenomen heeft.** Het werkstuk kan plotseling bewegen.
- ▶ **Grijp nooit in de draaiende slijpschijf van het elektrische gereedschap.** Dit kan tot ernstig letsel leiden.
- ▶ **Draag een werkschort. Let erop dat er geen personen door rondvliegende vonken in gevaar gebracht worden. Verwijder brandbare materialen uit de buurt.** Bij het schuren van metalen ontstaan rondvliegende vonken.

Gebruik voor het bewerken van hardmetalen werkstukken siliciumcarbide slijpschijven C (accessoire).

- Leg het te slijpen werkstuk op de werkstuksteun **(12)** en duw het licht tegen de slijpschijf. Beweeg het werkstuk licht heen en weer om optimale slijpresultaten te verkrijgen. De slijpschijf verslijt daardoor bovendien gelijkmatig.
- Koel het werkstuk tussentijds in water af.

#### Transport

- Verwijder alle accessoires die niet vast op het elektrische gereedschap gemonteerd kunnen worden.
- Rol het netsnoer helemaal op en bind dit bij elkaar.
- Houd het elektrische gereedschap voor optillen of transporteren aan de onderkant bij de beide beschermkappen **(6)** vast. Bij de boorgaten voor de montage **(7)** kunt u het elektrische gereedschap ondersteunen.
- ▶ **Gebruik bij het transporteren van het elektrische gereedschap nooit de vonkenbescherming (11) of de werkstuksteun (12).**

## Onderhoud en service

#### Onderhoud en reiniging

- ▶ **Trek vóór werkzaamheden aan het elektrische gereedschap altijd de stekker uit het stopcontact.**
- ▶ **Houd het elektrische gereedschap en de ventilatieopeningen altijd schoon om goed en veilig te werken.**

Wanneer een vervanging van de aansluitkabel noodzakelijk is, dan moet dit door **Bosch** of een geautoriseerde klantenservice voor elektrische gereedschappen van **Bosch** worden uitgevoerd om veiligheidsrisico's te vermijden.

## Klantenservice en gebruiksadvies

Onze klantenservice beantwoordt uw vragen over reparatie en onderhoud van uw product en over vervangingsonderdelen. Explosietekeningen en informatie over vervangingsonderdelen vindt u ook op: **www.bosch-pt.com**

Het Bosch-gebruiksadviesteam helpt u graag bij vragen over onze producten en accessoires.

Vermeld bij vragen en bestellingen van vervangingsonderdelen altijd het uit tien cijfers bestaande productnummer volgens het typeplaatje van het product.

#### Nederland

Tel.: (076) 579 54 54

Fax: (076) 579 54 94

E-mail: gereedschappen@nl.bosch.com

#### Meer serviceadressen vindt u onder:

[www.bosch-pt.com/serviceaddresses](http://www.bosch-pt.com/serviceaddresses)

#### Afvalverwijdering

Elektrische gereedschappen, accessoires en verpakkingen moeten op een voor het milieu verantwoorde wijze worden gerecycled.



Gooi elektrische gereedschappen niet bij het huisvuil!

#### Alleen voor landen van de EU:

Volgens de Europese richtlijn 2012/19/EU betreffende elektrische en elektronische oude apparaten en de omzetting van de richtlijn in nationaal recht moeten niet meer bruikbare elektrische gereedschappen apart worden ingezameld en op een voor het milieu verantwoorde wijze worden hergebruikt.

Bij een verkeerde afvoer kunnen afgedankte elektrische en elektronische apparaten vanwege de mogelijke aanwezigheid van gevaarlijke stoffen schadelijke uitwerkingen op het milieu en de gezondheid van mensen hebben.

## Dansk

## Sikkerhedsinstrukser

#### Generelle sikkerhedsanvisninger for el-værktøj

**⚠ ADVARSEL** Læs alle sikkerhedsadvarsler, instruktioner, illustrationer og specifikationer, som følger med el-værktøjet. I tilfælde af manglende overholdelse af anvisningerne nedenfor er der risiko for elektrisk stød, brand og/eller alvorlige personskader.

**Opbevar alle sikkerhedsinstrukser og anvisninger til senere brug.**



Betegnelsen "el-værktøj" i advarslerne refererer til dit (ledningsforbundne) el-værktøj tilsluttet lysnettet eller til batteridrevet (ledningsfrit) el-værktøj.

#### Sikkerhed på arbejdspladsen

- ▶ **Hold arbejdsområdet rent og godt oplyst.** Rodede eller mørke områder kan medføre ulykker.
- ▶ **Brug ikke el-værktøjet i eksplosionsfarlige omgivelser, hvor der findes brændbare væsker, gasser eller støv.** El-værktøj kan slå gnister, der kan antænde støv eller dampe.
- ▶ **Sørg for, at andre personer og ikke mindst børn holdes væk fra arbejdsområdet, når el-værktøjet er i brug.** Hvis man distraheres, kan man miste kontrollen over maskinen.

#### Elektrisk sikkerhed

- ▶ **El-værktøjets stik skal passe til kontakten. Stikket må under ingen omstændigheder ændres. Brug ikke adapterstik sammen med jordforbundet el-værktøj.** Uænderede stik, der passer til kontakterne, nedsætter risikoen for elektrisk stød.
- ▶ **Undgå kropskontakt med jordforbundne overflader som f. eks. rør, radiatorer, komfurer og køleskabe.** Hvis din krop er jordforbundet, øges risikoen for elektrisk stød.
- ▶ **El-værktøj må ikke udsættes for regn eller fugt.** Indtrængen af vand i el-værktøj øger risikoen for elektrisk stød.
- ▶ **Brug ikke ledningen til formål, den ikke er beregnet til. Du må aldrig bære el-værktøjet i ledningen, hænge el-værktøjet op i ledningen eller rykke i ledningen for at trække stikket ud af kontakten. Beskyt ledningen mod varme, olie, skarpe kanter eller maskindele, der er i bevægelse.** Beskadigede eller indviklede ledninger øger risikoen for elektrisk stød.
- ▶ **Hvis el-værktøjet benyttes i det fri, må der kun benyttes en forlængerledning, der er egnet til udendørs brug.** Brug af forlængerledning til udendørs brug nedsætter risikoen for elektrisk stød.
- ▶ **Hvis det ikke kan undgås at bruge el-værktøjet i fugtige omgivelser, skal der bruges et HFI-relæ.** Brug af et HFI-relæ reducerer risikoen for at få elektrisk stød.

#### Personlig sikkerhed

- ▶ **Det er vigtigt at være opmærksom og holde øje med, hvad man laver, og bruge el-værktøjet fornuftigt. Brug ikke el-værktøj, hvis du er træt, har indtaget alkohol eller er påvirket af medikamenter eller euforiserende stoffer.** Få sekundær uopmærksomhed ved brug af el-værktøjet kan føre til alvorlige personskader.
- ▶ **Brug personligt beskyttelsesudstyr. Brug altid beskyttelsesbriller.** Brug af sikkerhedsudstyr som f. eks. støvmaske, skridsikert fodtøj, beskyttelseshjelm eller høreværn afhængig af maskintype og anvendelse nedsætter risikoen for personskader.
- ▶ **Undgå utilsigtet igangsætning. Kontrollér, at el-værktøjet er slukket, før du tilslutter det til strømtilførslen**

**og/eller batteriet, løfter eller bærer det.** Undgå at bære el-værktøjet med fingeren på afbryderen og sørg for, at el-værktøjet ikke er tændt, når det sluttes til nettet, da dette øger risikoen for personskader.

- ▶ **Gør det til en vane altid at fjerne indstillingsværktøj eller skruenøgle, før el-værktøjet startes.** Hvis et stykke værktøj eller en nøgle sidder i en roterende maskindel, er der risiko for personskader.
- ▶ **Undgå en unormal legemssposition. Sørg for at stå sikkert, mens der arbejdes, og kom ikke ud af balance.** Dermed har du bedre muligheder for at kontrollere el-værktøjet, hvis der skulle opstå uventede situationer.
- ▶ **Brug egnet arbejdstøj. Undgå løse beklædningsgenstande eller smykker. Hold hår og tøj væk fra dele, der bevæger sig.** Dele, der er i bevægelse, kan gribe fat i løstsiddende tøj, smykker eller langt hår.
- ▶ **Hvis støvudsugnings- og opsamlingsudstyr kan monteres, er det vigtigt, at dette tilsluttes og benyttes korrekt.** Brug af en støvopsugning kan reducere støvmængden og dermed den fare, der er forbundet med støv.
- ▶ **Selvom du kender værktøjet godt og er vant til at bruge det, skal du alligevel være opmærksom og overholde sikkerhedsanvisningerne.** Et øjeblik uopmærksomhed kan medføre alvorlige personskader.

#### Omhyggelig omgang med og brug af el-værktøj

- ▶ **Undgå overbelastning af el-værktøjet. Brug altid el-værktøj, der er beregnet til det stykke arbejde, der skal udføres.** Med det passende el-værktøj arbejder man bedst og mest sikkert inden for det angivne effektområde.
- ▶ **Brug ikke el-værktøj, hvis afbryderen er defekt.** El-værktøj, der ikke kan startes eller stoppes, er farligt og skal repareres.
- ▶ **Træk stikket ud af stikkontakten og/eller fjern batteriet, hvis det kan tages af, før el-værktøjet justeres, før skift af tilbehørsdele og før el-værktøjet lægges til opbevaring.** Disse sikkerhedsforanstaltninger forhindrer utilsigtet start af el-værktøjet.
- ▶ **Opbevar ubenyttet el-værktøj uden for børns rækkevidde. Lad aldrig personer, der ikke er fortrolige med el-værktøjet eller ikke har gennemlæst disse instrukser, benytte el-værktøjet.** El-værktøj er farligt, hvis det benyttes af ukyndige personer.
- ▶ **Vedligehold el-værktøj og tilbehørsdele. Kontroller, om bevægelige maskindele fungerer korrekt og ikke sidder fast, og om delene er brækket eller beskadiget, således at el-værktøjets funktion påvirkes. Få beskadigede dele repareret, inden el-værktøjet tages i brug.** Mange uheld skyldes dårligt vedligeholdt el-værktøj.
- ▶ **Sørg for, at skæreværktøjer er skarpe og rene.** Omhyggeligt vedligeholdt skæreværktøjer med skarpe skærekanter sætter sig ikke så hurtigt fast og er nemmere at føre.
- ▶ **Brug el-værktøj, tilbehør, indsatsværktøj osv. iht. disse instrukser. Tag hensyn til arbejdsforholdene og det**

**arbejde, der skal udføres.** Anvendelse af el-værktøjet til formål, som ligger uden for det fastsatte anvendelsesområde, kan føre til farlige situationer.

- ▶ **Hold håndtag og gribeblader tørre, rene og fri for olie og smørefedt.** Hvis håndtag og gribeblader er glatte, kan værktøjet ikke håndteres og styres sikkert, hvis der sker noget uventet.

#### Service

- ▶ **Sørg for, at el-værktøj kun reparerer af kvalificerede fagfolk og at der kun benyttes originale reservedele.** Dermed sikres størst mulig maskinsikkerhed.

#### Sikkerhedsadvarsler for bænkslibemaskiner

- ▶ **Brug ikke beskadiget tilbehør. Kontrollér altid tilbehør som f.eks. slibeskiver for afslag og revner før brug.** Når tilbehøret er efterset og monteret, skal el-værktøjet køre med maksimal hastighed uden belastning i ét minut. Du og eventuelle andre personer til stede må ikke stå i det roterende tilbehørs bane. Beskadiget tilbehør vil normalt gå i stykker under testen.
- ▶ **Tilbehørets mærkehastighed skal minimum svare til den maks. hastighed, der er angivet på el-værktøjet.** Tilbehør, der anvendes ved en højere hastighed end mærkehastigheden, kan gå i stykker og slynges af værktøjet.
- ▶ **Slib aldrig med siderne af slibeskiven.** Ved slibning på siden kan skiven gå i stykker og slynges af værktøjet.

#### Brug sikkerhedsbriller.



- ▶ **Forlad aldrig værktøjet, før det står helt stille.** Efterløbende indsatsværktøj kan føre til kvæstelser.
- ▶ **Opbevar el-værktøjet og tilbehøret et sikkert sted, hvis det ikke er i brug. Opbevaringsstedet skal være tørt og kunne aflåses.** Dette forhindrer, at el-værktøjet beskadiges under opbevaringen eller betjenes af uerfarne personer.
- ▶ **Undersøg ledningen med regelmæssige mellemrum, og få altid en beskadiget ledning repareret af et autoriseret servicecenter for Bosch el-værktøj. Udskift beskadigede forlængerledninger.** Dermed sikres størst mulig maskinsikkerhed.
- ▶ **Slut maskinen til et korrekt jordforbundet jordnet.** Stik og forlængerkabel skal være udstyret med beskyttelsesleder.
- ▶ **Hold arbejdspladsen ren.** Materialeblandinger er ekstra farlige. Letmetalstøv kan brænde eller eksplodere.
- ▶ **Beskyt slibeværktøjet mod slag, stød og fedt.**

## Symboler

De efterfølgende symboler kan være af betydning for dit el-værktøj. Læg mærke til symbolerne og overhold deres betydning. En rigtig forståelse af symbolerne er med til at sikre en god og sikker brug af el-værktøjet.

#### Symboler og deres betydning



**Stik ikke hænderne ind i slibeskivens område, mens el-værktøjet kører.** Kontakt med slibeskiven kan forårsage personskade.



**Brug høreværn.** Støjpåvirkning kan føre til tab af hørelse.



**Brug sikkerhedsbriller.**



**Brug støvmaske.**



**Brug beskyttelseshandsker.**

## Produkt- og ydelsesbeskrivelse



**Læs alle sikkerhedsinstrukser og anvisninger.** Overholdes sikkerhedsinstrukserne og anvisningerne ikke, er der risiko for elektrisk stød, brand og/eller alvorlige kvæstelser.

Vær opmærksom på alle illustrationer i den forreste del af betjeningsvejledningen.

#### Beregnet anvendelse

El-værktøjet er beregnet til at hvæsse værktøj samt til at slibe og afgrate metal. El-værktøjet må kun bruges i kort tid (maks. 60 min).

#### Illustrerede komponenter

Nummereringen af de illustrerede komponenter refererer til illustrationen af el-værktøjet på illustrationssiden.

- (1) Afdækning
- (2) Borepatron
- (3) Spændeflange
- (4) Holdeflange
- (5) Slibespindel
- (6) Beskyttelsesskærm
- (7) Boringer til montering
- (8) Tænd/sluk-knap
- (9) Gaffelnøgle<sup>3)</sup>
- (10) Holder til gnistbeskyttelse

(11) Gnistbeskyttelse

(12) Emneunderlag

- a) **Tilbehør, som er illustreret og beskrevet i betjeningsvejledningen, er ikke indeholdt i leveringen. Det fuldstændige tilbehør findes i vores tilbehørsprogram.**

## Tekniske data

Dobbeltslibemaskine		GBG 35-15
Varenummer		<b>3 601 B7A 3..</b>
Nominelt optaget effekt P <sub>1</sub>	W	350
Afgivet effekt P <sub>2</sub>		
– 50 Hz	W	240
– 60 Hz	W	250
Driftstype <sup>A)</sup>		S2 (60 min)
Omdrejningstal, ubelastet		
– 50 Hz	o/min	3000
– 60 Hz	o/min	3600
Slibespindelgevind		M12
Slibeskiver		
– Diameter	mm	150
– Bredde	mm	20
– Holdeboring	mm	12,7/20
– Kornstørrelse		24/60
Holdeflange		
– Holdeboring	mm	12,7
– Min. udsparring	mm	1,5
Vægt iht. EPTA-Procedure 01:2014	kg	10,0
Beskyttelsesklasse		Ⓢ/I

A) Driftstypen S2 (60 min) betegner korttidsdriften med en maksimal driftsvarighed på 60 min. Sluk el-værktøjet, når denne tid er gået, og lad det afkøle.

Angivelserne gælder for en nominel spænding [U] på 230 V. Ved afvigende spændinger og i landespecifikke udførelser kan disse angivelser variere.

## Støjinformation

Støjemissionsværdier fundet iht. **EN 62841-3-4**.

Værktøjets A-vurderede lydtrykniveau er typisk mindre end 70 dB(A). Støjniveauet ved arbejde kan overskride de angivne værdier. **Brug høreværn!**

Det støjemissionsniveau, der er angivet i nærværende instruktioner, er blevet målt iht. en standardiseret måleproces, og kan bruges til at sammenligne el-værktøjer. Det er også egnet til en foreløbig vurdering af støjemissionen.

Den angivne støjemissionsværdi repræsenterer de væsentlige anvendelser af el-værktøjet. Hvis el-værktøjet dog anvendes til andre formål, med afvigende indsatsværktøj eller utilstrækkelig vedligeholdelse, kan støjemissionsniveauet afvige. Dette kan føre til en betydelig forøgelse af støjemissionen i hele arbejdstidsrummet.

Til en nøjagtig vurdering af støjemissionen bør der også tages højde for de tider, i hvilke værktøjet er slukket eller godt nok kører, men rent faktisk ikke anvendes. Dette kan føre til en betydelig reduktion af støjemissionsniveauet i hele arbejdstidsrummet.

## Montering

- ▶ **Træk stikket ud af stikkontakten, før der udføres arbejde på el-værktøjet.**

– Fastgør el-værktøjet på de fire borer (7) med egnede skruer på arbejdsbænken/arbejdspladen.

## Montering af gnistbeskyttelse/emneunderlag (se billede A–D)

- Monter holderen til gnistbeskyttelsen (10) med de to skruer.
- Skru gnistbeskyttelsen (11) på holderen til gnistbeskyttelsen (10).
- Monter emneunderlaget (12) som vist på billedet.
- ▶ **Kontrollér med jævne mellemrum afstanden mellem emneunderlaget (12) og holderen til gnistbeskyttelsen (11) til slibeskiven, og indstil den efter behov. Afstanden til slibeskiven må ikke være større end 2 mm.** Hvis afstanden bliver for stor, er du ikke beskyttet tilstrækkeligt mod gnister. Emnet kan blive trukket ind af slibeskivens roterende bevægelse og forårsage skader.
- ▶ **Brug kun el-værktøjet med gnistbeskyttelsen (11), og vip den så langt ned som muligt.** Udslyngede gnister kan forårsage skader på øjnene eller antænde genstande i nærheden.
- ▶ **Brug kun el-værktøjet sammen med emneunderlaget. Undgå at bytte om på det høje og venstre emneunderlag (12).** I modsat fald bliver afstanden mellem emneunderlaget (12) og slibeskiven for stor. Hvis afstanden bliver for stor, er du ikke beskyttet tilstrækkeligt mod gnister. Emnet kan blive trukket ind af slibeskivens roterende bevægelse og forårsage skader.

## Skift af slibeskive

- ▶ **Tilbehørets mærkehastighed skal minimum svare til den maks. hastighed, der er angivet på el-værktøjet.** Tilbehør, der anvendes ved en højere hastighed end mærkehastigheden, kan gå i stykker og slynges af værktøjet.
- ▶ **Slibeskiver, hvis diameter overskrider angivelserne på elværktøjet, må ikke anvendes.**
- ▶ **Brug kun el-værktøjet med de indsatsværktøjer, der er monteret på begge spindler.** På den måde undgås kontakt med den roterende spindel.

Udskift slibeskiven, hvis holderen til gnistbeskyttelsen (10) ikke længere kan indstilles til den nødvendige afstand på maks. 2 mm fra slibeskiven.

- Løsne de tre skruer på afdækningen (1), og tag afdækningen af. Hold slibespindlen (5) fast med en gaffelnøgle (9), og skru spændemøtrikken (2) af slibespindlen (5).

**Bemærk:** Slibespindlen, der trænger ud på den venstre side af el-værktøjet (5), har venstregevind.

- Fjern spændeflansen (3) og slibeskiven fra slibespindlen (5).
- Den nye slibeskive monteres i omvendt rækkefølge. Sæt afdækningen (1) på igen med et fast tryk, og skru den fast med de tre skruer.

Afret brugte og ikke-runde slibeskiver før yderligere brug med slibestenen (tilbehør).

- ▶ **Træk stikket ud af stikkontakten, før der udføres arbejde på el-værktøjet.**

### Støv/spåudsugning

Støv fra materialer som f.eks. blyholdig maling, nogle træsorter, mineraler og metal kan være sundhedsfarlige. Berøring eller indånding af støv kan føre til allergiske reaktioner og/eller åndedræts sygdomme hos brugeren eller personer, der opholder sig i nærheden af arbejdspladsen.

Bestemt støv som f.eks. ege- eller bøgestøv gælder som kræftfremkaldende, især i forbindelse med ekstra stoffer til træbehandling (chromat, træbeskyttelsesmiddel). Asbestholdigt materiale må kun bearbejdes af fagfolk.

- Sørg for god udluftning af arbejdspladsen.
- Det anbefales at bære åndeværn med filterklasse P2.

Overhold forskrifterne, der gælder i dit land vedr. de materialer, der skal bearbejdes.

- ▶ **Undgå at der samler sig støv på arbejdspladsen.** Støv kan let antænde sig selv.

## Brug

### Ibrugtagning

- ▶ **Kontrollér netspændingen! Strømkildens spænding skal stemme overens med angivelserne på el-værktøjets typeskilt. El-værktøj til 230 V kan også tilsluttes 220 V.**
- ▶ **Kontrollér slibeværktøjet før brug. Slibeværktøjet skal være monteret sikkert, så det kan dreje frit. Foretag en prøvekørsel i mindst 1 minut uden belastning. Brug ikke beskadigede, ikke-runde eller vibrerende slibeværktøjer.** Beskadigede slibeværktøjer kan gå i stykker og forårsage skader.

### Tænd/sluk

- For at **tænde** el-værktøjet skal du vippe tænd/sluk-knappen (8) til positionen "I".
- For at **slukke** el-værktøjet skal du vippe tænd/sluk-knappen (8) til positionen "0".

### Arbejdsvejledning

- ▶ **Før kun emnet mod det tændte el-værktøj, og sluk først el-værktøjet, når du har løftet emnet.** Emnet kan pludselig bevæge sig.
- ▶ **Stik aldrig fingrene ind i den kørende slibeskive på el-værktøjet.** Dette kan føre til alvorlige kvæstelser.

- ▶ **Brug et arbejdsforklæde. Sørg for, at ingen personer udsættes for risici på grund af gnistregn. Fjern brændbare materialer fra området.** Der opstår gnistregn ved slibning af metaller.

Brug slibeskiver af siliciumkarbid C (tilbehør) til bearbejdning af hårdmetalelmenner.

- Anbring det emne, der skal slibes, på emneunderlaget (12), og tryk let mod slibeskiven. Optimalt sliberesultater opnås ved at bevæge emnet let frem og tilbage. Der ved slides slibeskiven derudover jævnt.
- Afkøl emnet med vand en gang imellem.

### Transport

- Fjern alle tilbehørsdele, der ikke kan monteres fast på el-værktøjet.
- Rul altid netkablet helt op, og bind det sammen.
- Hold altid el-værktøjet i de to beskyttelseshætter (6) i forbindelse med løft og transport. I forbindelse med montageboring (7) kan du understøtte el-værktøjet.

- ▶ **Ved transport af el-værktøjet må du aldrig benytte gnistbeskyttelsen (11) eller emneunderlaget (12).**

## Vedligeholdelse og service

### Vedligeholdelse og rengøring

- ▶ **Træk stikket ud af stikkontakten, før der udføres arbejde på el-værktøjet.**
- ▶ **El-værktøj og el-værktøjets ventilationsåbninger skal altid holdes rene for at sikre et godt og sikkert arbejde.**

Hvis det er nødvendigt at erstatte tilslutningsledningen, skal dette arbejde udføres af **Bosch** eller på et autoriseret serviceværksted for **Bosch** el-værktøj for at undgå farer.

### Kundeservice og anvendelsesrådgivning

Kundeservice besvarer dine spørgsmål vedr. reparation og vedligeholdelse af dit produkt samt reservedele. Eksplosionstegninger og oplysninger om reservedele finder du også på: [www.bosch-pt.com](http://www.bosch-pt.com)

Bosch-anvendelsesrådgivningsteamet hjælper dig gerne, hvis du har spørgsmål til produkter og tilbehørsdele.

Produktets 10-cifrede typenummer (se typeskilt) skal altid angives ved forespørgsler og bestilling af reservedele.

### Dansk

Bosch Service Center

Telegrafvej 3

2750 Ballerup

På [www.bosch-pt.dk](http://www.bosch-pt.dk) kan der online bestilles reservedele eller oprettes en reparations ordre.

Tlf. Service Center: 44898855

Fax: 44898755

E-Mail: [vaerktoej@dk.bosch.com](mailto:vaerktoej@dk.bosch.com)

### Du finder adresser til andre værksteder på:

[www.bosch-pt.com/serviceaddresses](http://www.bosch-pt.com/serviceaddresses)

## Bortskaffelse

El-værktøj, tilbehør og emballage skal genbruges på en miljøvenlig måde.



Smid ikke el-værktøj ud sammen med det almindelige husholdningsaffald!

### Gælder kun i EU-lande:

Iht. det europæiske direktiv 2012/19/EU om affald af elektrisk og elektronisk udstyr skal kasseret elektrisk udstyr indsamles separat og genbruges iht. gældende miljøforskrifter. Ved forkert bortskaffelse kan elektrisk og elektronisk affald have skadelige virkninger på miljøet og menneskers sundhed på grund af den mulige tilstedeværelse af farlige stoffer.

## Svensk

### Säkerhetsanvisningar

#### Allmänna säkerhetsanvisningar för elverktyg

**⚠ VARNING** Läs alla säkerhetsvarningar, instruktioner och specifikationer som tillhandahålls med detta elverktyg. Fel som uppstår till följd av att instruktionerna nedan inte följts kan orsaka elstöt, brand och/eller allvarliga personskador.

#### Förvara alla varningar och anvisningar för framtida bruk.

Begreppet Elverktyg hänför sig till nätdrivna elverktyg (med nätsladd) och till batteridrivna elverktyg (sladdlösa).

#### Arbetsplats säkerhet

- ▶ **Håll ditt arbetsområde rent och väl upplyst.** Ostädade och mörka areor ökar olycksrisken.
- ▶ **Använd inte elverktyget i explosionsfarliga omgivningar när det t.ex. finns brännbara vätskor, gaser eller damm.** Elverktygen alstrar gnistor som kan antända dammet eller gaserna.
- ▶ **Håll under arbetet med elverktyget barn och obehöriga personer på betryggande avstånd.** Om du störs av obehöriga personer kan du förlora kontrollen över elverktyget.

#### Elektrisk säkerhet

- ▶ **Elverktygets stickpropp måste passa till vägguttaget. Stickproppen får absolut inte förändras. Använd inte adapterkontakter tillsammans med skyddsjordade elverktyg.** Oförändrade stickproppar och passande vägguttag reducerar risken för elstöt.
- ▶ **Undvik kroppskontakt med jordade ytor som t. ex. rör, värmeelement, spisar och kylskåp.** Det finns en större risk för elstöt om din kropp är jordad.
- ▶ **Skydda elverktyg mot regn och väta.** Tränger vatten in i ett elverktyg ökar risken för elstöt.

- ▶ **Missbruka inte nätsladden. Använd inte nätsladden för att bära eller hänga upp elverktyget och inte heller för att dra stickproppen ur vägguttaget.** Skadade eller tilltrasslade ledningar ökar risken för elstöt.
- ▶ **När du arbetar med ett elverktyg utomhus använd endast förlängningssladdar som är avsedda för utomhusbruk.** Om en lämplig förlängningssladd för utomhusbruk används minskar risken för elstöt.
- ▶ **Använd ett felströmsskydd om det inte är möjligt att undvika att elverktyget används i fuktigt miljö.** Felströmsskyddet minskar risken för elstöt.

#### Personsäkerhet

- ▶ **Var uppmärksam, kontrollera vad du gör och använd elverktyget med förnuft. Använd inte ett elverktyg när du är trött eller om du är påverkad av droger, alkohol eller mediciner.** Under användning av elverktyg kan även en kort uppmärksamhet leda till allvarliga kroppsskador.
- ▶ **Använd personlig skyddsutrustning. Använd alltid skyddsglasögon.** Användning av personlig skyddsutrustning, som t. ex. dammfiltermask, halkfria säkerhetsskor, skyddshjälm och hörselskydd, som är anpassade för användningsområdet, reducerar risken för kroppsskada.
- ▶ **Undvik oavsiktlig igångsättning. Kontrollera att elverktyget är fränkopplat innan du ansluter stickproppen till vägguttaget och/eller ansluter/tar bort batteriet, tar upp eller bär elverktyget.** Om du bär elverktyget med fingret på strömställaren eller ansluter påkopplat elverktyg till nätströmmen kan olycka uppstå.
- ▶ **Ta bort alla inställningsverktyg och skruvnycklar innan du startar elverktyget.** Ett verktyg eller en nyckel i en roterande komponent kan medföra kroppsskada.
- ▶ **Undvik onormala kroppsställningar. Se till att du alltid står stadigt och håller balansen.** I detta fall kan du lättare kontrollera elverktyget i oväntade situationer.
- ▶ **Bär lämpliga arbetskläder. Bär inte löst hängande kläder eller smycken. Håll håret och kläderna borta från rörliga delar.** Löst hängande kläder, långt hår och smycken kan dras in av roterande delar.
- ▶ **När elverktyg används med dammsugnings- och uppsamlingsutrustning, se till att dessa är rätt monterade och används på korrekt sätt.** Användning av dammsugning minskar de risker damm orsakar.
- ▶ **Låt inte vanan att ofta använda verktygen göra att du blir slarvig och ignorerar verktygets säkerhetsprinciper.** En vårdslös åtgärd kan leda till allvarlig personskada inom bråkdelen av en sekund.

#### Korrekt användning och hantering av elverktyg

- ▶ **Överbelasta inte elverktyget. Använd rätt elverktyg för det jobb du tänker göra.** Med ett lämpligt elverktyg kan du arbeta bättre och säkrare inom angivet effektområde.

- ▶ **Ett elverktyg med defekt strömställare får inte längre användas.** Ett elverktyg som inte kan kopplas in eller ur är farligt och måste repareras.
- ▶ **Dra stickproppen ur vägguttaget och/eller ta bort batteriet, om det kan tas ut ur elverktyget, innan inställningar utförs, tillbehör delar byts ut eller elverktyget lagras.** Denna skyddsåtgärd förhindrar oavsiktlig inkoppling av elverktyget.
- ▶ **Förvara elverktygen oåtkomliga för barn. Låt elverktyg inte användas av personer som inte är förtrogna med dess användning eller inte läst denna anvisning.** Elverktygen är farliga om de används av oerfarna personer.
- ▶ **Underhåll elverktyg och tillbehör omsorgsfullt. Kontrollera att rörliga komponenter fungerar felfritt och inte kärvar, att komponenter inte brustit eller skadats och kontrollera orsaker som kan leda till att elverktygets funktioner påverkas menligt. Låt skadade delar repareras innan elverktyget tas i bruk.** Många olyckor orsakas av dåligt skötta elverktyg.
- ▶ **Håll skärverktygen skarpa och rena.** Omsorgsfullt skötta skärverktyg med skarpa eggar kommer inte så lätt i kläm och går lättare att styra.
- ▶ **Använd elverktyget, tillbehör, insatsverktyg osv. enligt dessa anvisningar. Ta hänsyn till arbetsvillkoren och arbetsmomenten.** Om elverktyget används på ett sätt som det inte är avsett för kan farliga situationer uppstå.
- ▶ **Håll handtag och greppytor torra, rena och fria från olja och fett.** Hala handtag och greppytor ger ingen säker hantering och kontroll över verktyget i oväntade situationer.

#### Service

- ▶ **Låt endast kvalificerad fackpersonal reparera elverktyget och endast med originalreservdelar.** Detta garanterar att elverktygets säkerhet upprätthålls.

#### Säkerhetsvarningar bänkslip

- ▶ **Använd inte ett skadat tillbehör. Före varje användning, inspektera tillbehöret, till exempel slipskivorna för att upptäcka flisor och sprickor. Efter inspektion och installation av ett tillbehör, placera dig själv och åskådare på avstånd från det roterande tillbehörets plan och kör verktyget på högsta varvtal utan belastning i en minut.** Skadade tillbehör går normalt sönder under denna testtid.
- ▶ **Det nominella varvtalet för tillbehöret måste vara minst lika med den maximala hastigheten som är märkt på elverktyget.** Tillbehör som körs fortare än deras märkvarvtal kan gå sönder och flyga isär.
- ▶ **Slipa aldrig på sliphjulets sidor.** Slipning på sidan kan orsaka att hjulet går sönder och flyger isär.



Använd skyddsglasögon.

- ▶ **Lämna aldrig elverktyget innan det stannat fullständigt.** Insatsverktyg som efter frånkoppling fortsätter att rotera kan orsaka personskada.
- ▶ **När elverktyget och tillbehöret inte används skall det förvaras på en säker plats. Lagringsplatsen måste vara torr och låsbar.** Detta förhindrar att elverktyget skadas under lagring eller att okunnig person använder elverktyget.
- ▶ **Kontrollera regelbundet sladden och låt en skadad sladd repareras hos ett auktoriserat serviceställe för Bosch elverktyg. Byt ut skadade skarvsladdar.** Detta garanterar att elverktygets säkerhet upprätthålls.
- ▶ **Anslut verktyget till ett på föreskrivet sätt jordat strömnät.** Uttag och förlängningskabel måste ha en funktionsduglig skyddsledare.
- ▶ **Håll arbetsplatsen ren.** Materialblandningar är speciellt farliga. Lättmetallstoft kan brinna eller explodera.
- ▶ **Skydda slipverktyget mot slag, stötar och fett.**

## Symboler

Beakta symbolerna nedan som kan vara viktiga för elverktygets användning. Lägg på minne symbolerna och deras betydelse. Korrekt tolkning av symbolerna hjälper till att bättre och säkrare använda elverktyget.

### Symboler och deras betydelse



**Håll händerna på betryggande avstånd från slipskivan när elverktyget är igång.** Kontakt med slipskivan medför risk för personskada.



**Bär hörselskydd.** Risk finns för att buller leder till hörselskada.



**Bär skyddsglasögon.**



**Bär dammskyddsmask.**



**Bär skyddshandskar.**

## Produkt- och prestandabeskrivning



Läs igenom alla säkerhetsanvisningar och instruktioner. Fel som uppstår till följd av att säkerhetsinstruktionerna och anvisningarna inte följts kan orsaka elstöt, brand och/eller allvarliga personskador.

Beakta bilden i den främre delen av bruksanvisningen.

### Ändamålsenlig användning

Elverkytet är avsett för skärpning av verktyg samt för slipning och avgradning av metall. Elverkytet får endast användas i korttidsdrift (max. 60 min).

### Illustrerade komponenter

Numreringen av komponenterna hänvisar till illustration av elverkytet på grafiksida.

- (1) Käpa
- (2) Spännmutter
- (3) Spännfläns
- (4) Stödfläns
- (5) Slipspindel
- (6) Skyddskåpa
- (7) Monteringshåll
- (8) På-/av-strömbrytare
- (9) Skruvnyckel<sup>a)</sup>
- (10) Fäste för gnistskydd
- (11) Gnistskydd
- (12) Arbetsstyckesupport

a) I bruksanvisningen avbildat och beskrivet tillbehör ingår inte i standardleveransen. I vårt tillbehörsprogram beskrivs allt tillbehör som finns.

### Tekniska data

Bänkslipmaskin		GBG 35-15
Artikelnummer		3 601 B7A 3..
Nominell ineffekt P <sub>1</sub>	W	350
Avgiven effekt P <sub>2</sub>		
– 50 Hz	W	240
– 60 Hz	W	250
Driftsätt <sup>A)</sup>		S2 (60 min)
Tomgångsvarvtal		
– 50 Hz	min <sup>-1</sup>	3000
– 60 Hz	min <sup>-1</sup>	3600
Slipspindelgänga		M12
Slipskivor		
– Diameter	mm	150
– Bredd	mm	20
– Fästhål	mm	12,7/20
– Kornstorlek		24/60

### Bänkslipmaskin

GBG 35-15

#### Stödfläns

– Fästhål	mm	12,7
– min. ursparning	mm	1,5

Vikt enligt EPTA-Procedure 01:2014

Skyddsklass  $\ominus$ /I

A) Driftsättet S2 (60 min) betecknar korttidsdriften med en maximal drifttid på 60 min. Efter denna tid skall elverkytet stängas av och svalna.

Uppgifterna gäller för en märkspänning på [U] 230 V. Vid avvikande spänning och för utföranden i vissa länder kan uppgifterna variera.

### Bullerinformation

Bullernivåvärde beräknat enligt EN 62841-3-4.

Den A-klassade bullernivån för verktyget är i normalfall mindre än 70 dB(A). Bullernivån vid arbetet kan överskrida angivna värden. **Bär hörselskydd!**

Mätningen av den bullernivå som anges i denna anvisning har utförts enligt en mätmetod som är standardiserad och kan användas vid jämförelse av olika elverkyt. Mätmetoden är även lämplig för preliminär bedömning av bullernivån.

Den angivna bullernivån representerar den huvudsakliga användningen av elverkytet. Om däremot elverkytet används för andra ändamål, med andra insatsverktyg eller inte underhållits ordentligt kan bullernivån avvika. Härvid kan bullernivån under arbetsperioden öka betydligt.

För en exakt bedömning av bullernivån bör även de tider beaktas när elverkytet är fränkopplat eller är igång, men inte används. Detta reducerar bullerbelastningen för den totala arbetsperioden betydligt.

## Montage

#### ► Dra stickproppen ur nätuttaget innan arbeten utförs på elverkytet.

- Fäst elverkytet i de fyra därför avsedda borrhålen (7) med lämpliga skruvar i arbetsbänken/arbetsplattan.

#### Montera gnistskydd/arbetsstyckesupport (se bilderna A-D)

- Montera hållaren för gnistskyddet (10) med de båda skruvarna.
- Skruva fast gnistskyddet (11) i hållaren för gnistskyddet (10).
- Montera arbetsstyckesupporten (12) såsom visas på bilden.

► **Kontrollera regelbundet avståndet mellan arbetsstyckesupporten (12) resp. hållaren för gnistskyddet (11) till slipskivan och efterjustera vid behov. Avståndet till slipskivan får inte vara större än 2 mm.** Vid större avstånd är du inte tillräckligt skyddad mot flygande gnistor. Arbetsstycket kan dras in i slipskivans rotationsrörelse vilket kan leda till skador.

► **Använd endast elverkytet tillsammans med gnistskyddet (11) och sväng det så långt neråt som**

**möjligt.** Gnistor som kommer ut kan skada ögonen eller antända föremål i omgivningen.

- **Använd endast elverktyget med monterat arbetsstyckesupport.** Förväxla inte höger och vänster arbetsstyckesupport (12). I annat fall är avståndet mellan arbetsstyckesupporten (12) och slipskivan för stort. Vid större avstånd är du inte tillräckligt skyddad mot flygande gnistor. Arbetsstycket kan dras in i slipskivans rotationsrörelse vilket kan leda till skador.

### Slipskivbytte

- **Det nominella varvtalet för tillbehöret måste vara minst lika med den maximala hastigheten som är märkt på elverktyget.** Tillbehör som körs fortare än deras märkvarvtal kan gå sönder och flyga isär.
- **Slipskivor vars diameter överskrider uppgifterna på elverktyget är inte tillåtna.**
- **Använd endast elverktyget med insatsverktyg som är monterade på båda spindlar.** Undvik kontakt med den roterande spindeln.

Byt ut slipskivan om gnistskyddets fäste (10) inte längre kan ställas in på ett avstånd om högst 2 mm mot slipskivan.

- Lossa de skruvarna på kåpan (1) och ta bort kåpan. Håll fast slipspindeln (5) med en gaffelnyckel (9) och skruva av spännmuttern (2) från slipspindeln (5).

**Anmärkning** Den slipspindeln (5) som träder ut på elverktygets vänstra sida är vänstergångad.

- Ta av spännflänsen (3) och slipskivan från slipspindeln (5).
- Insättningen av en ny slipskiva sker i omvänd ordningsföljd. Sätt på kåpan (1) igen med ett fast tryck och skruva fast med de tre skruvarna.

Före fortsatt användning ska slitna och orunda slipskivor riktas med brynsten (tillbehör).

- **Dra stickproppen ur nätuttaget innan arbeten utförs på elverktyget.**

### Damm-/spånutsugning

Dammet från material som t. ex. blyhaltig målning, vissa träslag, mineraler och metall kan vara hälsovådligt. Beröring eller inandning av dammet kan orsaka allergiska reaktioner och/eller andningsbesvär hos användaren eller personer som uppehåller sig i närheten.

Vissa damm från ek eller bok anses vara cancerogena, speciellt då i förbindelse med tillsatssämnen för träbehandling (kromat, träkonserveringsmedel). Endast yrkesmän får bearbeta asbesthaltigt material.

- Se till att arbetsplatsen är väl ventilerad.
- Vi rekommenderar ett andningsskydd i filterklass P2.

Beakta de föreskrifter som i aktuellt land gäller för bearbetat material.

- **Undvik dammanhopning på arbetsplatsen.** Damm kan lätt självantändas.

## Drift

### Driftstart

- **Beakta nätspänningen! Kontrollera att strömkällans spänning överensstämmer med uppgifterna på elverktygets typskylt. Elverktyg märkta med 230 V kan även anslutas till 220 V.**
- **Kontrollera slipverktygen innan användningen. Slipverktyget måste vara felfritt monterat och kunna rotera fritt. Utför en testkörning på minst 1 minut utan belastning. Använd inte slipverktyg som är skadade, ojämna eller som vibrerar.** Skadade slipverktyg kan gå sönder och orsaka skador.

### In- och urkoppling

- För att **slå på** elverktyget, ställ på-/av-strömbrytaren (8) i läge "I".
- För att **stänga av** elverktyget, ställ på-/av-strömbrytaren (8) till läge "0".

### Arbetsanvisningar

- **För endast elverktyget mot arbetsstycket när elverktyget är påslaget och stäng av det först när du lyft av arbetsstycket.** Elverktyget kan plötsligt röra på sig.
- **Grip inte tag i elverktygets roterande slipskiva.** I annat fall kan allvarlig personskada uppstå.
- **Använd ett arbetsförkläde. Var uppmärksam på att inga personer skadas av kringflygande gnistor. Avlägsna brännbart material i närheten.** Vid slipning av metall uppstår gnistor.

Använd för bearbetning av hårdmetallarbeitsstycken slipskivor i kiselkarbid C (tillbehör).

- Lägg upp arbetsstycket som ska slipas på arbetsstyckesupporten (12) och tryck lätt mot slipskivan. För bästa slipresultat ska arbetsstycket lätt föras fram och tillbaka. Slipskivan blir i detta fall jämnt nedslipad.
- Kyl då och då av arbetsstycket med vatten.

### Transport

- Ta bort alla tillbehörsdelar som inte kan monteras stadigt på elverktyget.
- Veckla ihop nätkabeln helt och bind ihop den.
- Håll elverktyget underifrån i de båda skyddskåporna när du lyfter eller transporterar det (6). I området för monteringshålen (7) kan du stötta elverktyget.
- **Vid transport av elverktyget, använd aldrig gnistskyddet (11) eller arbetsstyckesupporten (12).**

## Underhåll och service

### Underhåll och rengöring

- **Dra stickproppen ur nätuttaget innan arbeten utförs på elverktyget.**



► **Håll elverktøyet og dess ventilasjonsåpninger rene for bra og sikkert arbete.**

Om nåttsladden for bibehållende av verktøyet sikkerhet måste bytas ut, ska byte ske hos **Bosch** eller en auktorisert serviceverkstad for **Bosch** elverktøy.

### Kundtjånst og applikasjonsrådgivning

Kundservicen ger svar på frågor betråffande reparasjon og underhåll av produkter og reservdelar. Explosionsritningar og informasjoner om reservdelar hittar du også under:

[www.bosch-pt.com](http://www.bosch-pt.com)

Boschs applikasjonsrådgivnings-team hjålper dig gårna med frågor om våra produkter og tillbehøren till dem.

Ange alltid vid forfrågingar og reservdelsbestållingar det 10-siffriga produktnumret som finns på produktens typskylt.

#### Svenska

Bosch Service Center

Telegrafvej 3

2750 Ballerup

Danmark

Tel.: (08) 7501820 (inom Sverige)

Fax: (011) 187691

#### Du hittar fler kontaktuppgifter till service hår:

[www.bosch-pt.com/serviceaddresses](http://www.bosch-pt.com/serviceaddresses)

### Avfallshandtering

Elverktøy, tillbehør og forpakkning ska omhåndertas på miljøvånligst såt for återvinning.



Slång inte elverktøy bland hushållsavfallet!

#### Endast for EU-lånder:

Enligt det europeiska direktivet 2012/19/EU om forbrukade elektriska og elektroniska apparater og dess omsåtting i nasjonell råt måste obrukbara elverktøy omhåndertas separat og på ett miljøvånligst såt lårnas in for återvinning. Vid felaktig avfallshandtering kan elektriska og elektroniska apparater orsaka skador på hålsa og miljø på grund av potensielt farliga åmnen.

## Norsk

### Sikkerhetsanvisninger

#### Generelle sikkerhetsanvisninger for elektroverktøy

**⚠ ADVARSEL** Les alle sikkerhetsanvisningene, instruksjonene, illustrasjonene og spesifikasjonene som følger med dette elektroverktøyet. Manglende overholdelse av

anvisningene nedenfor kan medføre elektrisk støt, brann og/eller alvorlige personskader.

#### Ta godt vare på alle advarslene og all informasjonen.

Med begrepet "elektroverktøy" i advarslene menes nettdrevne (med ledning) elektroverktøy eller batteridrevne (uten ledning) elektroverktøy.

#### Sikkerhet på arbeidsplassen

- **Sørg for at arbeidsplassen til enhver tid er ryddig og har god belysning.** Rot eller dårlig lys innebærer stor fare for uhell.
- **Bruk ikke elektroverktøy i eksplosjonsfarlige omgivelser, for eksempel der det finnes brennbare væsker, gasser eller støv.** Elektroverktøy lager gnister som kan antenne støv eller damp.
- **Hold barn og andre personer unna når et elektroverktøy brukes.** Hvis du blir forstyrret under arbeidet, kan du miste kontrollen over elektroverktøyet.

#### Elektrisk sikkerhet

- **Støpselet til elektroverktøyet må passe i stikkkontakten. Støpselet må ikke endres på noen måte. Bruk ikke adapterstøpsler sammen med jordede elektroverktøy.** Bruk av støpsler som ikke er forandret på og passende stikkontakter, reduserer risikoen for elektrisk støt.
- **Unngå kroppskontakt med jordede overflater som rør, radiatorer, komfyrer og kjøleskap.** Det er større fare for elektrisk støt hvis kroppen din er jordet.
- **Elektroverktøy må ikke utsettes for regn eller fuktighet.** Dersom det kommer vann i et elektroverktøy, øker risikoen for elektriske støt.
- **Ikke bruk ledningen til andre formål enn den er beregnet for. Bruk aldri ledningen til å bære eller trekke elektroverktøyet eller koble det fra strømforsyningen. Hold ledningen unna varme, olje, skarpe kanter eller deler som beveger seg.** Med skadede eller sammenfiltrede ledninger øker risikoen for elektrisk støt.
- **Når du arbeider utendørs med et elektroverktøy, må du bruke en skjøteledning som er egnet for utendørs bruk.** Når du bruker en skjøteledning som er egnet for utendørs bruk, reduseres risikoen for elektrisk støt.
- **Hvis det ikke kan unngås å bruke elektroverktøyet i fuktige omgivelser, må du bruke en jordfeilbryter.** Bruk av en jordfeilbryter reduserer risikoen for elektrisk støt.

#### Personsikkerhet

- **Vær oppmerksom, følg med på det du gjør og utvis sunn fornuft når du arbeider med et elektroverktøy. Ikke bruk elektroverktøy når du er trøtt eller er påvirket av alkohol eller andre rusmidler eller medikamenter.** Et øyeblikks uoppmerksomhet ved bruk av elektroverktøyet kan føre til alvorlige personskader.
- **Bruk personlig verneutstyr. Bruk alltid øyebeskyttelse.** Bruk av egnet personlig

sikkerhetsutstyr som støvmaske, sklisliske arbeidssko, hjelm eller hørselvern reduserer risikoen for skader.

- ▶ **Unngå utilsiktet start. Forviss deg om at elektroverktøyet er slått av før du kobler det til strømkilden og/eller batteriet, løfter det opp eller bærer det.** Hvis du holder fingeren på bryteren når du bærer elektroverktøyet eller kobler elektroverktøyet til strømmen i innkoblet tilstand, kan dette føre til uhell.
- ▶ **Fjern innstillingsverktøy eller skrunøkler før du slår på elektroverktøyet.** Et verktøy eller en nøkkel som befinner seg i en roterende verktøydell, kan føre til personskader.
- ▶ **Unngå en unormal kroppsholdning. Sørg for å stå riktig og stødig.** Dermed kan du kontrollere elektroverktøyet bedre i uventede situasjoner.
- ▶ **Bruk egnede klær. Ikke bruk vide klær eller smykker. Hold hår og klær unna deler som beveger seg.** Løstsittende tøy, smykker eller langt hår kan komme inn i deler som beveger seg.
- ▶ **Hvis det kan monteres støvavsugs- og -opsamlingsinnretninger, må du forvise deg om at disse er tilkoblet og brukes riktig.** Bruk av et støvavsug reduserer fare på grunn av støv.
- ▶ **Selv om du begynner å bli vant til å bruke verktøyet, må du ikke bli uoppmærksom og ignorere sikkerhetsreglene for verktøyet.** En uforsiktig handling kan forårsake alvorlig personskade i løpet av et brøkdels sekund.

#### Omhyggelig bruk og håndtering av elektroverktøy

- ▶ **Ikke overbelast elektroverktøyet. Bruk et elektroverktøy som er beregnet for arbeidsoppgaven.** Med et passende elektroverktøy arbeider du bedre og sikrere i det angitte effektområdet.
- ▶ **Ikke bruk elektroverktøyet hvis av/på-bryteren er defekt.** Et elektroverktøy som ikke lenger kan slås av eller på, er farlig og må repareres.
- ▶ **Trekk støpselet ut av strømkilden og/eller fjern batteriet (hvis demonterbart) før du utfører innstillinger på elektroverktøyet, skifter tilbehør eller legger bort maskinen.** Disse tiltakene forhindrer en utilsiktet starting av elektroverktøyet.
- ▶ **Elektroverktøy som ikke er i bruk, må oppbevares utilgjengelig for barn. Ikke la personer som ikke er fortrolige med elektroverktøyet eller ikke har lest disse anvisningene bruke verktøyet.** Elektroverktøy er farlige når de brukes av uerfarne personer.
- ▶ **Vær nøye med vedlikeholdet av elektroverktøyet og tilbehøret. Kontroller om bevegelige verktøydeler fungerer feilfritt og ikke klemmes fast, og om deler er brukket eller har andre skader som virker inn på elektroverktøyet funksjon. Få reparert elektroverktøyet før det brukes igjen hvis det er skadet.** Dårlig vedlikeholdte elektroverktøy er årsaken til mange uhell.

- ▶ **Hold skjæreverktøyene skarpe og rene.** Godt stelte skjæreverktøy med skarpe skjær setter seg ikke så ofte fast og er lettere å føre.
- ▶ **Bruk elektroverktøy, tilbehør, verktøy osv. i henhold til disse anvisningene. Ta hensyn til arbeidsforholdene og arbeidet som skal utføres.** Bruk av elektroverktøy til andre formål enn de som er angitt, kan føre til farlige situasjoner.
- ▶ **Hold håndtak og gripeflater tørre, rene og uten olje eller fett.** Glatte håndtak og gripeflater hindrer sikker håndtering og styring av verktøyet i uventede situasjoner.

#### Service

- ▶ **Elektroverktøyet må kun repareres av kvalifiserte fagpersoner og bare med originale reservedeler.** Slik opprettholdes verktøyet sikkerhet.

#### Sikkerhetsanvisninger for benkslipemaskiner

- ▶ **Ikke bruk skadd tilbehør. Inspiser alltid tilbehør som slipeskiver for hakk og sprekker før bruk. Når tilbehøret er kontrollert og montert, må du plassere deg selv og eventuelle tilskuere utenfor tilbehørets rotasjonsplan og kjøre elektroverktøyet ubelastet med maksimal hastighet i ett minutt.** Skadd tilbehør vil normalt gå fra hverandre i løpet av denne testtiden.
- ▶ **Det nominelle turtallet til tilbehøret må som minimum være likt maksimumsturtallet som er angitt på elektroverktøyet.** Tilbehør som kjøres raskere enn det nominelle turtallet, kan gå i stykker og sprenges.
- ▶ **Slip aldri på sidene av en slipeskive.** Sliping på siden kan føre til at skiven brekker og løsner med stor kraft.

#### Bruk vernebriller.



- ▶ **Forlat aldri verktøyet for det er stanset helt.** Innsatsverktøy som fortsetter å gå kan forårsake skader.
- ▶ **Oppbevar elektroverktøyet og tilbehøret på et trygt sted når det ikke er i bruk. Lagringsplassen må være tørr og må kunne låses.** Dette forhindrer at elektroverktøyet skades i løpet av lagringen eller brukes av uerfarne personer.
- ▶ **Sjekk ledningen med jevne mellomrom, og la bare et autorisert serviceverksted for Bosch elektroverktøy reparere en skadd ledning. Skift ut skadde skjøteledninger.** Slik opprettholdes verktøyet sikkerhet.
- ▶ **Maskinen må kobles til et korrekt jordet strømmnett.** Stikkontakt og skjøteledning må være jordet.
- ▶ **Sørg for at arbeidsplassen alltid er ren.** Materialblandinger representerer ekstra stor fare. Lettmetallstøv kan brenne eller eksplodere.
- ▶ **Beskytt slipeverktøyet mot støt, slag og fett.**

## Symboler

De nedenstående symbolene kan være av betydning for bruk av elektroverktøyet. Legg merke til symbolene og deres betydning. En riktig tolkning av symbolene hjelper deg med å bruke elektroverktøyet en bedre og sikrere måte.

### Symboler og deres betydning



**Hendene må ikke berøre slipeskiven når elektroverktøyet går.** Ved kontakt med slipeskiven er det fare for skader.



**Bruk hørselvern.** Eksponering for støy kan redusere hørselstap.



**Bruk vernebriller.**



**Bruk en støvmaske.**



**Bruk beskyttelseshansker.**

## Produktbeskrivelse og ytelsesspesifikasjoner



**Les sikkerhetsanvisningene og instruksene.** Hvis ikke sikkerhetsanvisningene og instruksene tas til følge, kan det oppstå elektrisk støt, brann og/eller alvorlige personskader.

Se illustrasjonene i begynnelsen av bruksanvisningen.

### Forskriftsmessig bruk

Elektroverktøyet er beregnet til sliping av verktøy, sliping og avgrading av metall. Elektroverktøyet må kun brukes i kort tid (maks. 60 min).

### Illustrerte komponenter

Nummereringen av de illustrerte komponentene gjelder for bildet av elektroverktøyet på illustrasjonssiden.

- (1) Deksel
- (2) Spennmutter
- (3) Spennflens
- (4) Festeflens

- (5) Slipespindel
- (6) Verne deksel
- (7) Boringer for montering
- (8) Av/på-bryter
- (9) Fastnøkkel<sup>a)</sup>
- (10) Holder for gnistvern
- (11) Gnistvern
- (12) Emneunderlag

a) **Illustrert eller beskrevet tilbehør inngår ikke i standardleveransen. Det komplette tilbehøret finner du i vårt tilbehørsprogram.**

## Tekniske data

Dobbeltslipemaskin		GBG 35-15
Artikkelnummer		<b>3 601 B7A 3..</b>
Opptatt effekt P <sub>1</sub>	W	350
Avgitt effekt P <sub>2</sub>		
- 50 Hz	W	240
- 60 Hz	W	250
Driftsmodus <sup>A)</sup>		S2 (60 min)
Tomgangsturtall		
- 50 Hz	o/min	3000
- 60 Hz	o/min	3600
Slipespindelgjenger		M12
Slipeskiver		
- Diameter	mm	150
- Bredde	mm	20
- Festehull	mm	12,7/20
- Grovhet		24/60
Festeflens		
- Festehull	mm	12,7
- min. utsparring	mm	1,5
Vekt i samsvar med EPTA-Procedure 01:2014	kg	10,0
Kapslingsgrad		⊕/I

A) Driftsmodusen S2 (60 min) betyr korttidsdrift med en maksimal driftstid på 60 min. Slå av elektroverktøyet etter denne tiden og la det avkjøles.

Angivelsene gjelder for merkespenning [U] på 230 V. Ved avvikende spenning og på utførelser for bestemte land kan disse angivelsene variere.

## Informasjon om støy

Støyemisjon målt i henhold til **EN 62841-3-4**.

Vanlig A-lydtrykknivå for enheten er under 70 dB(A). Støynivået kan overskride de angitte verdiene under arbeidet. **Bruk hørselvern!**

Støyutslippsverdien som er angitt i disse anvisningene er målt iht. en standardisert målemetode og kan brukes til sammenligning av elektroverktøy med hverandre. Den egner seg også til en foreløpig estimering av støyutslippet.

Den angitte støytuslippetsverdien representerer de hovedsakelige bruksområdene til elektroverktøyet. Men hvis elektroverktøyet brukes til andre formål, med andre innsatsverktøy eller utilstrekkelig vedlikehold, kan støytuslippet avvike fra det som er angitt. Dette kan føre til en betydelig økning av støytuslippet for hele arbeidstidsrommet.

For en nøyaktig vurdering av støytuslippet skal det også tas hensyn til de tidene maskinen er slått av, eller går, men ikke faktisk er i bruk. Dette kan redusere støytuslippet for hele arbeidstidsrommet betraktelig.

## Montering

### ► Før alle arbeider på elektroverktøyet utføres må støpselet trekkes ut av stikkkontakten.

- Fest elektroverktøyet på arbeidsbenken/arbeidsplaten med egnede skruer i de fire hullene (7).

### Montere gnistvern/emneunderlag (se bilde A–D)

- Monter holderen for gnistvernet (10) med de to skruene.
- Skru gnistvernet (11) på holderen for gnistvernet (10).
- Monter emneunderlaget (12) slik det vises på bildet.

► **Med jevne mellomrom må du sjekke avstanden mellom emneunderlaget (12) eller holderen for gnistvernet (11) og slipeskiven og eventuelt justere denne. Avstanden til slipeskiven må ikke være større enn 2 mm.** Ved større avstand er du ikke tilstrekkelig beskyttet mot gnistregn. Emnet kan bli trukket inn av slipeskivens rotasjonsbevegelse og føre til personskader.

► **Bruk elektroverktøyet bare med gnistvernet (11), og sving dette så langt nedover som mulig.** Gnister kan skade øynene dine eller antenne gjenstander i omgivelsene.

► **Bruk bare elektroverktøyet med emneunderlaget. Ikke forveksle høyre og venstre emneunderlag (12).** Avstand mellom emneunderlaget (12) og slipeskiven vil da bli for stor. Ved større avstand er du ikke tilstrekkelig beskyttet mot gnistregn. Emnet kan bli trukket inn av slipeskivens rotasjonsbevegelse og føre til personskader.

### Utskifting av slipeskiven

► **Det nominelle turtallet til tilbehøret må som minimum være likt maksimumsturtallet som er angitt på elektroverktøyet.** Tilbehør som kjøres raskere enn det nominelle turtallet, kan gå i stykker og sprenges.

► **Slipeskiver med større diameter enn den som er angitt på elektroverktøyet, er ikke tillatt.**

► **Bruk elektroverktøyet bare med innsatsverktøy montert på begge spindlene.** Dermed unngås kontakt med den roterende spindelen.

Skift ut slipeskiven når holderen for gnistvernet (10) ikke lenger kan innstilles på den nødvendige avstanden på maksimalt 2 mm fra slipeskiven.

- Løsne de tre skruene på dekselet (1) og ta dekselet av. Hold fast slipespindelen (5) med en fastnøkkel (9), og skru spennmutteren (2) av slipespindelen (5).

**Merknad:** Slipespindelen (5) som kommer ut på venstre side av elektroverktøyet, er venstregjenget.

- Ta spennflensen (3) og slipeskiven av slipespindelen (5).
- Monteringen av den nye slipeskiven utføres i omvendt rekkefølge. Trykk dekselet (1) godt på igjen, og skru det fast med de tre skruene.

Avrett de brukte og urunde slipeskivene med en brynestein (tilbehør).

### ► Før alle arbeider på elektroverktøyet utføres må støpselet trekkes ut av stikkkontakten.

## Støv-/sponavsuging

Støv fra materialer som blyholdig maling, noen tresorter, mineraler og metall kan være helsefarlige. Berøring eller innånding av støv kan utløse allergiske reaksjoner og/eller åndedrettsykdommer hos brukeren eller personer som befinner seg i nærheten.

Visse typer støv som eik- eller bokstøv gjelder som kreftfremkallende, spesielt i kombinasjon med tilsetningsstoffer til trebearbeidelse (kromat, trebeskyttelsesmidler). Asbestholdig materiale må kun bearbeides av fagfolk.

- Sørg for god ventilasjon av arbeidsplassen.
  - Det anbefales å bruke en støvmaske med filterklasse P2.
- Følg ditt lands gyldige forskrifter for de materialene som skal bearbeides.

► **Unngå støv på arbeidsplassen.** Støv kan lett antennes.

## Bruk

### Igangsetting

► **Ta hensyn til strømspenningen! Spenningen til strømkilden må stemme overens med angivelsene på elektroverktøyets typeskilt. Elektroverktøy som er merket med 230 V kan også brukes med 220 V.**

► **Kontroller slipeverktøyet før bruk. Slipeverktøyet må være riktig montert, og må kunne rotere fritt. Test verktøyet i minst ett minutt uten belastning. Bruk ikke skadde, deformerte eller vibrerende slipeverktøy.** Skadde slipeverktøy kan gå i stykker og forårsake personskader.

### Inn-/utkobling

- For å slå på elektroverktøyet vipper du av/på-bryteren (8) til stillingen "I".
- For å slå av elektroverktøyet vipper du av/på-bryteren (8) til stillingen "0".

### Arbeidshenvisninger

► **Før bare emnet mot elektroverktøyet når det er slått på, og slå ikke av elektroverktøyet før du har løftet av emnet.** Emnet kan plutselig bevege seg.

- **Grip aldri inn i en roterende slipeskive på elektroverktøyet.** Dette kan føre til alvorlige skader.
- **Bruk arbeidsforkle. Sørg for at ingen personer kan skades av gnistregn. Fjern brennbare materialer i nærheten.** Det oppstår gnistregn ved sliping av metaller.

Bruk silisiumkarbid-slipeskiver C (tilbehør) til bearbeidelse av hardmetallemer.

- Legg emnet som skal slipes på emneunderlaget (12), og trykk svakt mot slipeskiven. For å oppnå optimale sliperesultater må du bevege emnet litt frem og tilbake. Slipeskiven slites da dessuten jevnt.
- Avkjøl emnet i vann innimellom.

## Transport

- Fjern alle tilbehørsdelene som ikke kan monteres fast på elektroverktøyet.
- Vikle opp strømledningen helt, og bind den sammen.
- Hold nede på elektroverktøyet, på begge vernedekslene (6) når det skal løftes eller transporteres. Du kan støtte opp elektroverktøyet ved hullene for montering (7).
- **Bruk aldri gnistvernet(11) eller emneunderlaget ved transport av elektroverktøyet(12).**

## Service og vedlikehold

### Vedlikehold og rengjøring

- **Før alle arbeider på elektroverktøyet utføres må støpselet trekkes ut av stikkontakten.**
- **Hold selve elektroverktøyet og ventilasjonsslissene alltid rene, for å kunne arbeide bra og sikkert.**

Hvis det er nødvendig å skifte ut tilkoblingsledningen, må dette gjøres av Bosch eller godkjente Bosch-serviceverksteder, slik at det ikke oppstår fare for sikkerheten.

### Kundeservice og kundeveiledning

Kundeservice hjelper deg ved spørsmål om reparasjon og vedlikehold av produktet ditt og reservedelene. Du finner også sprengskisser og informasjon om reservedeler på [www.bosch-pt.com](http://www.bosch-pt.com)

Boschs kundeveilederteam hjelper deg gjerne hvis du har spørsmål om våre produkter og tilbehør.

Ved alle forespørsler og reservedelsbestillinger må du oppgi det 10-sifrede produktnummeret som er angitt på produktets typeskilt.

#### Norsk

Robert Bosch AS  
Postboks 350  
1402 Ski  
Tel.: 64 87 89 50  
Faks: 64 87 89 55

#### Du finner adresser til andre verksteder på:

[www.bosch-pt.com/serviceaddresses](http://www.bosch-pt.com/serviceaddresses)

## Deponering

Elektroverktøy, tilbehør og emballasje må leveres inn til miljøvennlig gjenvinning.



Elektroverktøy må ikke kastes i vanlig søppel!

### Bare for land i EU:

Jf. det europeiske direktivet 2012/19/EU vedr. gamle elektriske og elektroniske apparater og tilpassingen til nasjonale lover må gammelt elektroverktøy som ikke lenger kan brukes, samles inn og leveres inn til en miljøvennlig resirkulering.

Ikke-forskriftsmessig håndtering av elektrisk og elektronisk avfall kan føre til miljø- og helseskader på grunn av eventuelle farlige stoffer.

## Suomi

### Turvallisuusohjeet

#### Yleiset sähkötyökalujen turvaohjeet

##### VAROITUS

Lue kaikki tämän sähkötyökalun mukana toimitetut varoitukset, ohjeet, kuvat ja tekniset tiedot.

Alla mainittujen ohjeiden noudattamisen laiminlyönti saattaa aiheuttaa sähköiskun, tulipalon ja/tai vakavan loukkaantumisen.

#### Säilytä kaikki turvallisuusohjeet ja muut ohjeet tulevaisuutta varten.

Turvallisuusohjeissa käytetty käsite "sähkötyökalu" käsittää verkkokäyttöisiä sähkötyökaluja (verkkojohdolla) ja akku-käyttöisiä sähkötyökaluja (ilman verkkojohtoa).

#### Työpaikan turvallisuus

##### ► Pidä työskentelyalue puhtaana ja hyvin valaistuna.

Työpaikan epäjärjestys tai valaisemattomat työalueet voivat johtaa tapaturmiin.

##### ► Älä työskentele sähkötyökalulla räjähdysalttiissa ympäristössä, jossa on palavaa nestettä, kaasua tai pölyä.

Sähkötyökalu muodostaa kipinöitä, jotka saattavat sytyttää pölyn tai höyryn.

##### ► Pidä lapset ja sivulliset loitolla sähkötyökalua käytäessäsi.

Voit menettää laitteen hallinnan, jos suuntaat huomioosi muualle.

#### Sähköturvallisuus

##### ► Sähkötyökalun pistotulpan tulee sopia pistorasiaan. Pistotulppaa ei saa muuttaa millään tavalla. Älä käytä minkäänlaisia pistorasia-adaptoreita maadoitettujen sähkötyökalujen kanssa.

Alkuperäisessä kunnossa olevat pistotulpat ja sopivat pistorasiat vähentävät sähköiskun vaaraa.

- ▶ **Vältä maadoitettujen pintojen, kuten putkien, patte-  
reiden, liesien tai jääkaappien koskettamista.** Säh-  
köiskun vaara kasvaa, jos kehosi on maadoitettu.
- ▶ **Älä altista sähkötyökalua sateelle tai kosteudelle.** Ve-  
den pääsy sähkötyökalun sisään kasvattaa sähköiskun ris-  
kiä.
- ▶ **Älä käytä verkkojohtoa väärin. Älä käytä johtoa säh-  
kötyökalun kantamiseen, ripustamiseen tai pistotul-  
pan irrottamiseen pistorasiasta vetämällä. Pidä johto  
loitolla kuumuudesta, öljystä, terävistä reunoista ja  
liikkuvista osista.** Vahingoittuneet tai sotkeutuneet joh-  
dot kasvattavat sähköiskun vaaraa.
- ▶ **Käyttäessäsi sähkötyökalua ulkona käytä ainoastaan  
ulkokäyttöön soveltuva jatkajohtoa.** Ulkokäyttöön so-  
veltuvan jatkojohdon käyttö pienentää sähköiskun vaa-  
raa.
- ▶ **Jos sähkötyökalua on pakko käyttää kosteassa ympä-  
ristössä, on käytettävä vikavirtasuojakytintä.** Vika-  
virtasuojakytimen käyttö vähentää sähköiskun vaaraa.

#### Henkilöturvallisuus

- ▶ **Ole valpas, kiinnitä huomiota työskentelyysi ja nou-  
data tervettä järkeä sähkötyökalua käyttäessäsi. Älä  
käytä mitään sähkötyökalua, jos olet väsynyt tai huu-  
meiden, alkoholin tai lääkkeiden vaikutuksen alai-  
sena.** Hetken tarkkaamattomuus sähkötyökalua käytet-  
täessä saattaa johtaa vakavaan loukkaantumiseen.
- ▶ **Käytä henkilökohtaisia suojavarusteita. Käytä aina  
suojalaseja.** Henkilökohtaisen suojavarustuksen (esim.  
pölynaamari, luistamattomat turvajalkineet, suojakypäri  
tai kuulonsuojaimet kulloisenkin tehtävän mukaan) käyttö  
vähentää loukkaantumisriskiä.
- ▶ **Estä tahaton käynnistyminen. Varmista, että käynnis-  
tyskytkin on kytketty pois päältä ennen kuin yhdistät  
työkalun sähköverkkoon ja/tai akkuun, otat työkalun  
käteen tai kannat sitä.** Jos kannat sähkötyökalua sormi  
käynnistyskytkimellä tai kytket sähkötyökalun pistotulpan  
pistorasiaan käynnistyskytkimen ollessa käyntiasen-  
nossa, altistat itsesi onnettomuuksille.
- ▶ **Poista mahdollinen säätötyökalu tai kiinnitysavain en-  
nen kuin käynnistät sähkötyökalun.** Kiinnitysavain tai  
säätötyökalu, joka on unohdettu paikalleen sähkötyökalun  
pyörivään osaan, saattaa aiheuttaa tapaturman.
- ▶ **Vältä kurkottelua. Huolehdi aina tukevasta seisoma-  
asennosta ja tasapainosta.** Näin pystyt paremmin hallit-  
semaan sähkötyökalun odottamattomissa tilanteissa.
- ▶ **Käytä tarkoitukseen soveltuvia vaatteita. Älä käytä  
löysiä työvaatteita tai koruja. Pidä hiukset ja vaatteet  
poissa liikkuvien osien ulottuvilta.** Väljät vaatteet, korut  
ja pitkät hiukset voivat takertua liikkuviin osiin.
- ▶ **Jos laitteissa on pölynpoistoliitäntä, varmista, että se  
on kytketty oikein ja toimii kunnolla.** Pölynpoistojär-  
jestelmän käyttö vähentää pölyn aiheuttamia vaaroja.
- ▶ **Työskentele keskittyneesti ja noudata aina turvalli-  
suusmääräyksiä.** Hetkellisenkin huolimattomuus voi ai-  
heuttaa vakavia vammoja.

#### Sähkötyökalun käyttö ja huolto

- ▶ **Älä ylikuormita laitetta. Käytä kyseiseen työhön tar-  
koitettua sähkötyökalua.** Sopivan tehoisella sähkötyö-  
kalulla teet työt paremmin ja turvallisemmin.
- ▶ **Älä käytä sähkötyökalua, jota ei voida käynnistää ja  
pysäyttää käynnistyskytkimestä.** Sähkötyökalu, jota ei  
voi enää hallita käynnistyskytkimellä, on vaarallinen ja  
täytyy korjauttaa.
- ▶ **Irrota pistotulppa pistorasiasta ja/tai irrota akku (jos  
irrotettava) sähkötyökalusta, ennen kuin suoritat sää-  
töjä, vaihdat tarvikkeita tai viet sähkötyökalun varas-  
toon.** Nämä varotoimenpiteet estävät sähkötyökalun ta-  
hattoman käynnistymisen.
- ▶ **Säilytä sähkötyökalut poissa lasten ulottuvilta, kun  
niitä ei käytetä. Älä anna sellaisten henkilöiden käyt-  
tää sähkötyökalua, joilla ei ole tarvittavaa käyttökoke-  
musta tai jotka eivät ole lukeneet tätä käyttöohjetta.**  
Sähkötyökalut ovat vaarallisia, jos niitä käyttävät koke-  
mattomat henkilöt.
- ▶ **Pidä sähkötyökalut ja tarvikkeet hyvässä kunnossa.**  
Tarkista liikkuvat osat virheellisen kohdistuksen tai  
jumittumisen varalta. Varmista, ettei sähkötyökalussa  
ole murtuneita osia tai muita toimintaa haittaavia vi-  
koja. Jos havaitset vikoja, korjauta sähkötyökalu en-  
nen käyttöä. Monet tapaturmat johtuvat huonosti huolle-  
tuista sähkötyökaluista.
- ▶ **Pidä leikkausterät terävinä ja puhtaina.** Asianmukai-  
sesti huolletut leikkaustyökalut, joiden leikkausreunat  
ovat teräviä, eivät jumitu herkästi ja niitä on helpompi hal-  
lita.
- ▶ **Käytä sähkötyökaluja, tarvikkeita, ruuvauskärkiä jne.  
näiden ohjeiden, käyttöolosuhteiden ja työtehtävän  
mukaisesti.** Sähkötyökalun määräystenvastainen käyttö  
saattaa aiheuttaa vaaratilanteita.
- ▶ **Pidä kahvat ja kädensijat kuivina ja puhtaina (öljytö-  
minä ja rasvattomina).** Jos kahvat ja kädensijat ovat  
liukkaita, et pysty yllättävissä tilanteissa ohjaamaan ja  
hallitsemaan työkalua turvallisesti.

#### Huolto

- ▶ **Anna ainoastaan koulutettujen ammattihenkilöiden  
korjata sähkötyökalusi ja hyväksy korjauksiin vain al-  
kuperäisiä varaosia.** Näin varmistat, että sähkötyökalu  
säilyy turvallisena.

#### Penkkihiomakoneen turvallisuusohjeet

- ▶ **Älä käytä vaurioitunutta käyttötarviketta.** Tarkasta  
käyttötarvike ennen jokaista käyttökertaa (esimer-  
kiksi hiomalaikat lovien ja murtumien varalta). Käyt-  
tötarvikkeen tarkistamisen ja asentamisen jälkeen  
siirry kaikkien paikalla olijoiden kanssa pois käyttö-  
tarvikkeen pyörintätason alueelta ja käytä sähkötyö-  
kalua suurimmalla tyhjäkäyntinopeudella vähintään  
minuutin ajan. Vaurioituneet käyttötarvikkeet rikkoutu-  
vat tavallisesti tämän testausjakson aikana.
- ▶ **Käyttötarvikkeen nimelliskierrosnopeuden täytyy olla  
vähintään yhtä suuri kuin sähkötyökaluun merkitty**

**maksimikierrosnopeus.** Nimelliskierroslukua nopeammin pyörivät käyttötarvikkeet voivat murtua ja sinkoutua ympäriinsä.

- ▶ **Älä missään tapauksessa hio hiomalaikan kylkiä vasten.** Kylkiä vasten hionta saattaa rikkoa laikan siruja saattaa sinkoutua ympäriinsä.



**Käytä suojalaseja.**

- ▶ **Älä poistu työkalun luota ennen kuin se on pysähtynyt.** Edelleen pyörivät käyttötarvikkeet voivat aiheuttaa tapaturmia.
- ▶ **Kun sähkötyökalua ja sen tarvikkeita ei käytetä, vie ne turvalliseen säilytyspaikkaan.** Säilytyspaikan tulee olla kuiva ja lukittava. Tämä estää säilytysvauriot ja työkalun luvattoman käytön.
- ▶ **Tarkista sähköjohto säännöllisin väliajoin ja anna viallisen sähköjohdon korjaustyö vain valtuutetun Bosch-uholon tehtäväksi. Vaihda jatkojohto, jos se on vaurioitunut.** Näin varmistat sähkötyökalun turvallisuuden.
- ▶ **Kytke työkalu asianmukaisesti maadoitettuun sähköverkkoon.** Pistorasiassa ja jatkojohdossa täytyy olla kunnon toimiva maadoitus.
- ▶ **Pidä työpiste siistinä.** Pölyseokset ovat erityisen vaarallisia. Kevytmetallipöly saattaa syttyä palamaan tai räjähtää.
- ▶ **Älä altista hiomatyökalua iskuille, kolhuille tai rasvalle.**

## Symbolit

Seuraavat symbolit voivat olla tärkeitä sähkötyökalun käytön yhteydessä. Opettele symbolit ja niiden merkitys. Symbolien oikean tulkinnan myötä pystyt käyttämään sähkötyökalua paremmin ja turvallisemmin.

### Symbolit ja niiden merkitys



**Pidä kädet poissa hiomalaikan alueelta, kun sähkötyökalu on käynnissä.** Loukkaantumisaara, jos kosket hiomalaikkaan.



**Käytä kuulosuojaimia.** Melu saattaa johtaa kuuroutumiseen.



**Käytä suojalaseja.**

### Symbolit ja niiden merkitys



**Käytä pölysuojainta.**



**Käytä työkäsineitä.**

## Tuotteen ja ominaisuuksien kuvaus



**Lue kaikki turvallisuus- ja käyttöohjeet.** Turvallisuus- ja käyttöohjeiden noudattamatta jättäminen voi johtaa sähköiskuun, tulipaloon ja/tai vakavaan loukkaantumiseen.

Huomioi käyttöohjeiden etuosan kuvat.

### Määräystenmukainen käyttö

Sähkötyökalu on tarkoitettu terien teroittamiseen sekä metalliosien hiontaan ja jäysteiden poistoon. Sähkötyökalua saa käyttää vain lyhytaikaisesti (maks. 60 min).

### Kuvatut osat

Kuvattujen osien numerointi viittaa kuvasivulla olevaan sähkötyökalun kuvaan.

- (1) Kansi
- (2) Kiinnitysmutteri
- (3) Kiristyslaippa
- (4) Kiinnityslaippa
- (5) Hiomakara
- (6) Suojus
- (7) Asennusreiät
- (8) Käynnistyskytkin
- (9) Kiintoavain<sup>a)</sup>
- (10) Kipinäsuojuksen pidike
- (11) Kipinäsuojus
- (12) Työkappaletuki

a) **Kuvassa näkyvä tai tekstissä mainittu lisätarvike ei kuulu vakiovarustukseen. Koko tarvikevalikoiman voit katsoa tarvikeohjelmastamme.**

### Tekniset tiedot

Penkkihiomakone		GBG 35-15
Tuotenumero		<b>3 601 B7A 3..</b>
Nimellisottoteho P <sub>1</sub>	W	350
Antoteho P <sub>2</sub>		
- 50 Hz	W	240
- 60 Hz	W	250
Käyttötapa <sup>A)</sup>		S2 (60 min)

Penkkihiomakone		GBG 35-15
Tyhjäkäyntikierrosluku		
– 50 Hz	min <sup>-1</sup>	3 000
– 60 Hz	min <sup>-1</sup>	3 600
Hiomakaran kierre		M12
Hiomalaikat		
– Halkaisija	mm	150
– Leveys	mm	20
– Asennusreikä	mm	12,7/20
– Karkeus		24/60
Kiinnityslaippa		
– Asennusreikä	mm	12,7
– Min. reikä	mm	1,5
Paino EPTA-Procedure 01:2014-ohjeiden mukaan		kg 10,0
Suojausluokka		⊕ / I

A) Käyttötapa S2 (60 min) tarkoittaa lyhytaikaista käyttöä, jonka kesto on enintään 60 minuuttia. Sammuta moottori tämän ajan kuluttua ja anna sähkötyökalun jäähtyä.

Tiedot koskevat 230 V:n nimellisjännitettä [U]. Tästä poikkeavien jännitteiden ja maakohtaisten mallien yhteydessä nämä tiedot voivat vaihdella.

## Melupäästö

Melupäästöarvot on määritetty standardin **EN 62841-3-4** mukaan.

Sähkötyökalun tyypillinen A-painotettu äänenpainetaso on alle 70 dB(A). Melutaso saattaa töiden aikana ylittää ilmoitetut arvot. **Käytä kuulosuojaimia!**

Näissä ohjeissa ilmoitettu meluarvo on mitattu standardoidun mittausmenetelmän mukaan ja sitä voidaan käyttää sähkötyökalujen keskinäiseen vertailuun. Se soveltuu myös melupäästöjen alustavaan arviointiin.

Ilmoitettu melupäästöarvo vastaa sähkötyökalun pääasiallisia käyttötapoja. Melupäästö saattaa kuitenkin poiketa ilmoitetusta arvosta, jos sähkötyökalua käytetään toisiin töihin, muilla käyttötarvikkeilla tai riittämättömästi huollettuna.

Tämä saattaa suurentaa koko työskentelyajan melupäästöjä huomattavasti.

Melupäästöjen tarkaksi arvioimiseksi on huomioitava myös ne ajat, jolloin laite on sammutettuna tai tyhjäkäynnillä.

Tämä voi vähentää huomattavasti koko työskentelyajan melupäästöjä.

## Asennus

### ► Irrota pistotulppa pistorasiasta ennen kaikkia sähkötyökaluun kohdistuvia töitä.

- Kiinnitä sähkötyökalu sopivilla ruuveilla asiaankuuluvien reikien (7) kohdalta työpöytäan/työtason.

### Kipinäsuojuksen/työkappaletuen asennus (katso kuvat A–D)

- Asenna kipinäsuojuksen (10) pidike kahdella ruuvilla.

- Ruuvaa kipinäsuojus (11) kiinni kipinäsuojuksen pidikkeeseen (10).
- Asenna työkappaletuki (12) kuvan mukaisesti.
- **Tarkasta säännöllisin väliajoin työkappaletuen (12) / kipinäsuojuksen pidikkeen (11) ja hiomalaikan välisen etäisyys ja tarvittaessa säädä sitä. Etäisyys hiomalaikkaan saa olla korkeintaan 2 mm.** Kipinäsuojaus ei ole riittävän turvallinen, jos etäisyys on liian suuri. Tapaturmavaara, koska hiomalaikan pyörintäliike voi kiilata työkappaleen hiomakoneen sisään.
- **Käytä sähkötyökalua vain kipinäsuojuksen (11) kanssa ja käännä suojus mahdollisimman alas.** Työstökipinät voivat vahingoittaa silmiä tai sytyttää tulipalon.
- **Käytä sähkötyökalua vain työkappaletuen kanssa. Älä vaihda oikeanpuoleisen ja vasemmanpuoleisen työkappaletuen (12) paikkoja keskenään.** Muuten työkappaletuen (12) ja hiomalaikan välinen etäisyys on liian suuri. Kipinäsuojaus ei ole riittävän turvallinen, jos etäisyys on liian suuri. Tapaturmavaara, koska hiomalaikan pyörintäliike voi kiilata työkappaleen hiomakoneen sisään.

## Hiomalaikan vaihto

- **Käyttötarvikkeen nimelliskierrosnopeuden täytyy olla vähintään yhtä suuri kuin sähkötyökaluun merkitty maksimikierrosnopeus.** Nimelliskierrosnopeus nopeammin pyörivät käyttötarvikkeet voivat murtua ja sinkoutua ympäriinsä.
- **Sähkötyökalussa ei saa käyttää sellaisia hiomalaikkoja, jotka ovat laitteeseen merkittyä enimmäishalkaisijaa suurempia.**
- **Käytä sähkötyökalua vain molempiin karoihin asennettujen käyttötarvikkeiden kanssa.** Tällä tavalla saat estettyä pyörivän karan koskettamisen.

Vaihda hiomalaikka, jos kipinäsuojuksen pidikettä (10) ei saa enää säädettyä alle 2 mm:n etäisyydelle hiomalaikkaan nähden.

- Avaa suojuksen (1) kolme ruuvia ja ota suojus pois. Pidä hiomakarasta (5) kiinni kiintoavaimella (9) ja irrota kiinnitysmutteri (2) hiomakarasta (5).

**Huomautus:** sähkötyökalun vasemman puolen hiomakara (5) on vasenkierteinen.

- Ota kiristyslaippa (3) ja hiomalaikka pois hiomakarasta (5).
- Uuden hiomalaikan asennus tapahtuu käänteisessä järjestyksessä. Paina suojus (1) kunnolla paikalleen ja ruuvaa se kiinni kolmella ruuvilla.

Oikaise käytetyt ja epäpyöreät hiomalaikat hiomakivellä (lisätarvike) ennen niiden käytön jatkamista.

### ► Irrota pistotulppa pistorasiasta ennen kaikkia sähkötyökaluun kohdistuvia töitä.

## Pölyn-/purunpoisto

Työstettävistä materiaaleista syntyvä pöly (esimerkiksi lijyypitoinen pinoite, tietyt puulaadut, kivi ja metalli) voi olla terveydelle vaarallista. Pölyn koskettaminen tai hengittäminen



saattaa aiheuttaa käyttäjälle tai lähellä oleville ihmisille allergisia reaktioita ja/tai hengitystiesairauksia.

Tietyt pölylaadut (esimerkiksi tammi- tai pyökkipöly) katsotaan syöpää aiheuttaviksi, varsinkin puunkäsittelyaineiden yhteydessä (kromaatti, puunsuoja-aine). Asbestipitoisia aineita saavat käsitellä vain ammattilaiset.

- Huolehdi työkohteen hyvästä tuuletuksesta.
- Suosittelemme käyttämään suodatusluokan P2 hengityssuojanaamaria.

Noudata käsiteltäviä materiaaleja koskevia maakohtaisia määräyksiä.

- **Estä pölyn kertyminen työpisteeseen.** Pöly saattaa olla herkästi syttyvää.

## Käyttö

### Käyttöönotto

- **Huomioi verkkojännite! Virtalähteen jännitteen tulee vastata sähkötyökalun laitekilvessä olevia tietoja. 230 V-tunnuksella merkityt sähkötyökaluja voi käyttää myös 220 V verkoissa.**

- **Tarkasta hiomatarvikkeet ennen käyttöä. Hiomatarvikkeen täytyy olla moitteettomasti paikallaan ja sen on pyörittävä vapaasti. Suorita vähintään 1 minuutin pituinen koekäyttö ilman kuormitusta. Älä käytä vaurioituneita, epäpyöreitä tai tariseviä hiomatarvikkeita.** Vaurioituneet hiomatarvikkeet voivat murtua ja aiheuttaa tapaturmia.

### Käynnistys ja pysäytys

- **Käynnistä** sähkötyökalu kääntämällä käynnistyskytkin (8) asentoon "I".
- **Sammuta** sähkötyökalu kääntämällä käynnistyskytkin (8) asentoon "0".

### Työskentelyohjeita

- **Ohjaa työkappale sähkötyökalua vasten vain moottorin käydessä ja sammuta moottori vasta sen jälkeen kun olet nostanut työkappaleen irti sähkötyökalusta.** Työkappale saattaa yhtäkkiä liikahtaa.
- **Älä missään tapauksessa koske pyörivään hiomalaikkaan.** Tämä saattaa johtaa vakaviin tapaturmiin.
- **Käytä suojaessua. Varmista, ettei kipinöitä voi lentää sivullisten päälle. Poista lähellä oleva palonarar materiaalit.** Metallihionnassa syntyy kipinöitä.

Käytä kovametallityökappaleiden työstöön piikarbidihiomalaikkoja C (lisätarvike).

- Aseta hiottava työkappale työkappaleelle (12) ja paina sitä kevyesti hiomalaikkaa vasten. Parhaan hionatuloksen saat liikuttamalla työkappaletta kevyesti edestakaisin. Tämän ansiosta myös hiomalaikan kuluminen on tasaista.
- Jäähdytä työkappaletta välillä vedessä.

## Kuljetus

- Poista kaikki lisätarvikkeet, joita ei voi kiinnittää kunnolla sähkötyökaluun.
- Kääri ja kiinnitä verkkojohto rullalle.
- Nosta tai kuljeta sähkötyökalua pitämällä kiinni molempien suojusten (6) alta. Voit tukea sähkötyökalun asennusreikien (7) kohdalta.
- **Älä missään tapauksessa kuljeta sähkötyökalua kipinäsuojuksen (11) tai työkappaletuen (12) varassa.**

## Hoito ja huolto

### Huolto ja puhdistus

- **Irrota pistotulppa pistorasiasta ennen kaikkia sähkötyökaluun kohdistuvia töitä.**
- **Pidä sähkötyökalu ja tuuletusaukot puhtaina luotettavan ja turvallisen työskentelyn varmistamiseksi.**

Jos virtajohto täytyy vaihtaa, turvallisuussyistä tämän saa tehdä vain **Bosch** tai valtuutettu **Bosch**-sähkötyökalujen huoltopiste.

### Asiakaspalvelu ja käyttöneuvonta

Asiakaspalvelu vastaa tuotteesi korjausta ja huoltoa sekä varaosia koskeviin kysymyksiin. Räjähdytskuvat ja varaosatieidot ovat myös verkko-osoitteessa: [www.bosch-pt.com](http://www.bosch-pt.com)  
Bosch-käyttöneuvontatiimi vastaa mielellään tuotteita ja tarvikkeita koskeviin kysymyksiin.

Ilmoita kaikissa kyselyissä ja varaosatilauksissa 10-numeroinen tuotenumero, joka on ilmoitettu tuotteen mallikilvessä.

### Suomi

Robert Bosch Oy  
Bosch-keskushuolto  
Pakkalantie 21 A  
01510 Vantaa  
Voitte tilata varaosat suoraan osoitteesta [www.bosch-pt.fi](http://www.bosch-pt.fi).  
Puh.: 0800 98044  
Faksi: 010 296 1838  
[www.bosch-pt.fi](http://www.bosch-pt.fi)

### Muut asiakaspalvelun yhteystiedot löydät kohdasta:

[www.bosch-pt.com/serviceaddresses](http://www.bosch-pt.com/serviceaddresses)

### Hävitys

Sähkötyökalu, lisätarvikkeet ja pakkaukset tulee toimittaa ympäristöstävälliseen uusiokäyttöön.

Älä heitä sähkötyökaluja talousjätteisiin!



### Koskee vain EU-maita:

Eurooppalaisen käytöstä poistettuja sähkö- ja elektroniikkalaitteita koskevan direktiivin 2012/19/EU ja sitä vastaavan kansallisen lainsäädännön mukaan käyttökeltomat sähkötyökalut tulee kerätä erikseen ja toimittaa ympäristöstävälliseen uusiokäyttöön.

Jos käytöstä poistetut sähkö- ja elektroniikkalaitteet hävitetään epäasianmukaisesti, niiden mahdollisesti sisältämät vaaralliset aineet voivat aiheuttaa haittaa ympäristölle ja ihmisten terveydelle.

## Ελληνικά

### Υποδείξεις ασφαλείας

#### Γενικές υποδείξεις ασφαλείας για ηλεκτρικά εργαλεία

##### **⚠ ΠΡΟΕΙΔΟ-ΠΟΙΗΣΗ**

**Διαβάστε όλες τις υποδείξεις ασφαλείας, οδηγίες, εικονογραφήσεις και όλα τα τεχνικά στοιχεία, που συνοδεύουν αυτό το ηλεκτρικό εργαλείο.**

Αμέλειες κατά την τήρηση των ακόλουθων υποδείξεων μπορεί να προκαλέσουν ηλεκτροπληξία, πύρκαγια και/ή σοβαρούς τραυματισμούς.

**Φυλάξτε όλες τις προειδοποιητικές υποδείξεις και οδηγίες για κάθε μελλοντική χρήση.**

Ο όρος «ηλεκτρικό εργαλείο» που χρησιμοποιείται στις προειδοποιητικές υποδείξεις αναφέρεται σε ηλεκτρικά εργαλεία που τροφοδοτούνται από το ηλεκτρικό δίκτυο (με ηλεκτρικό καλώδιο) καθώς και σε ηλεκτρικά εργαλεία που τροφοδοτούνται από μπαταρία (χωρίς ηλεκτρικό καλώδιο).

#### Ασφάλεια στο χώρο εργασίας

- ▶ **Διατηρείτε τον χώρο εργασίας καθαρό και καλά φωτισμένο.** Ρύπανση ή σκοτεινές περιοχές προκαλούν ατυχήματα.
- ▶ **Μην εργάζεσθε με το ηλεκτρικό εργαλείο σε περιβάλλον, όπου υπάρχει κίνδυνος έκρηξης, όπως με την παρουσία εύφλεκτων υγρών, αερίων ή σκόνης.** Τα ηλεκτρικά εργαλεία δημιουργούν σπινθηρισμό ο οποίος μπορεί να αναφλέξει τη σκόνη ή τις αναθυμιάσεις.
- ▶ **Όταν χρησιμοποιείτε το ηλεκτρικό εργαλείο, κρατάτε μακριά τα παιδιά και άλλα τυχόν παρευρισκόμενα άτομα.** Σε περίπτωση απόσπασης της προσοχής σας μπορεί να χάσετε τον έλεγχο του εργαλείου.

#### Ηλεκτρική ασφάλεια

- ▶ **Το φως του ηλεκτρικού εργαλείου πρέπει να ταιριάζει στην πρίζα. Μην τροποποιήσετε το φως με κανέναν τρόπο. Μην χρησιμοποιείτε φως προσαρμογής σε συνδυασμό με γειωμένα ηλεκτρικά εργαλεία.** Αμεταποίητα φως και κατάλληλες πρίζες μειώνουν τον κίνδυνο ηλεκτροπληξίας.
- ▶ **Αποφεύγετε την επαφή του σώματός σας με γειωμένες επιφάνειες, όπως σωλήνες, θερμαντικά σώματα (καλοριφέρ), κουζίνες ή ψυγεία.** Όταν το σώμα σας είναι γειωμένο αυξάνεται ο κίνδυνος ηλεκτροπληξίας.
- ▶ **Μην εκθέτετε τα ηλεκτρικά εργαλεία στη βροχή ή στην υγρασία.** Η διείσδυση νερού σ' ένα ηλεκτρικό εργαλείο αυξάνει τον κίνδυνο ηλεκτροπληξίας.

- ▶ **Μην τραβάτε το καλώδιο. Μην χρησιμοποιείτε το καλώδιο για τη μεταφορά ή το τράβηγμα για την αποσύνδεση του ηλεκτρικού εργαλείου. Κρατάτε το καλώδιο μακριά από θερμότητα, λάδι, κοφτερές ακμές ή κινούμενα εξαρτήματα.** Τυχόν χαλασμένα ή περιπλεγμένα ηλεκτρικά καλώδια αυξάνουν τον κίνδυνο ηλεκτροπληξίας.
- ▶ **Όταν εργάζεσθε μ' ένα ηλεκτρικό εργαλείο στην ύπαιθρο, χρησιμοποιείτε καλώδιο επέκτασης (μπαλαντέζα) που είναι κατάλληλο και για εξωτερική χρήση.** Η χρήση καλωδίων επιμήκυνσης κατάλληλων για υπαίθριους χώρους ελαττώνει τον κίνδυνο ηλεκτροπληξίας.
- ▶ **Όταν η χρήση του ηλεκτρικού εργαλείου σε υγρό περιβάλλον είναι αναπόφευκτη, τότε χρησιμοποιήστε έναν προστατευτικό διακόπτη διαρροής (διακόπτης FI/RCD).** Η χρήση ενός προστατευτικού διακόπτη διαρροής ελαττώνει τον κίνδυνο ηλεκτροπληξίας.

#### Ασφάλεια προσώπων

- ▶ **Να είστε σε επαγρύπνηση, δίνετε προσοχή στην εργασία που κάνετε και χρησιμοποιείτε το ηλεκτρικό εργαλείο με περίσκεψη. Μην χρησιμοποιείτε το ηλεκτρικό εργαλείο όταν είστε κουρασμένοι ή υπό την επήρεια ναρκωτικών, οινοπνεύματος ή φαρμάκων.** Μια στιγμιαία απροσεξία κατά το χειρισμό του ηλεκτρικού εργαλείου μπορεί να οδηγήσει σε σοβαρούς τραυματισμούς.
- ▶ **Χρησιμοποιείτε τον προσωπικό εξοπλισμό προστασίας. Φοράτε πάντα προστατευτικά γυαλιά.** Ο κατάλληλος προστατευτικός εξοπλισμός, όπως μάσκα προστασίας από σκόνη, αντιολισθητικά υποδήματα ασφαλείας, προστατευτικό κράνος ή ωτασπίδες, ανάλογα με τις εκάστοτε συνθήκες, ελαττώνει τον κίνδυνο τραυματισμών.
- ▶ **Αποφεύγετε την αθέλητη εκκίνηση. Βεβαιωθείτε, ότι ο διακόπτης είναι στη θέση Off, πριν συνδέσετε το ηλεκτρικό εργαλείο με την πηγή τροφοδοσίας και/ή την μπαταρία καθώς και πριν το παραλάβετε ή το μεταφέρετε.** Όταν μεταφέρετε τα ηλεκτρικά εργαλεία έχοντας το δάχτυλό σας στο διακόπτη ή όταν συνδέσετε τα ηλεκτρικά εργαλεία με την πηγή ρεύματος όταν αυτά είναι ακόμη στη θέση ON, τότε δημιουργείται κίνδυνος τραυματισμών.
- ▶ **Απομακρύνετε από το ηλεκτρικό εργαλείο τυχόν εξαρτήματα ρύθμισης ή κλειδιά πριν θέσετε το ηλεκτρικό εργαλείο σε λειτουργία.** Ένα εργαλείο ή κλειδί συναρμολογημένο σ' ένα περιστρεφόμενο τμήμα ενός ηλεκτρικού εργαλείου μπορεί να οδηγήσει σε τραυματισμούς.
- ▶ **Προσέχετε πως στέκεστε. Φροντίζετε για την ασφαλή στάση του σώματός σας και διατηρείτε πάντοτε την ισορροπία σας.** Έτσι μπορείτε να ελέγξετε καλύτερα το ηλεκτρικό εργαλείο σε περιπτώσεις απροσδόκητων περιστατικών.
- ▶ **Φοράτε σωστή ενδυμασία. Μην φοράτε φαρδιά ρούχα ή κοσμήματα. Κρατάτε τα μαλλιά και τα ρούχα σας μακριά από τα κινούμενα εξαρτήματα.** Χαλαρή ενδυμασία, κοσμήματα ή μακριά μαλλιά μπορεί να εμπλακούν στα κινούμενα εξαρτήματα.
- ▶ **Όταν υπάρχει η δυνατότητα σύνδεσης διατάξεων αναρόφησης ή συλλογής σκόνης, βεβαιωθείτε ότι αυτές είναι συνδεδεμένες και ότι χρησιμοποιούνται σωστά. Η**

χρήση μιας αναρόφησης σκόνης μπορεί να ελαττώσει τον κίνδυνο που προκαλείται από τη σκόνη.

- ▶ **Μην εφησυχάζετε σε μια λάθος ασφάλεια και μην αφήψάτε τους κανόνες ασφαλείας για τα ηλεκτρικά εργαλεία, ακόμα και όταν μετά από συχνή χρήση είστε εξοικειωμένοι με το εργαλείο.** Ένας απρόσεκτος χειρισμός μπορεί μέσα σε κλάσματα του δευτερολέπτου να οδηγήσει σε σοβαρούς τραυματισμούς.

#### Χρήση και φροντίδα των ηλεκτρικών εργαλείων

- ▶ **Μην υπερφορτώνετε το ηλεκτρικό εργαλείο.** Χρησιμοποιήστε το σωστό ηλεκτρικό εργαλείο για την εφαρμογή σας. Με το κατάλληλο ηλεκτρικό εργαλείο εργάζεστε καλύτερα και ασφαλέστερα στην αναφερόμενη περιοχή ισχύος.
- ▶ **Μη χρησιμοποιήσετε ποτέ ένα ηλεκτρικό εργαλείο που έχει χαλασμένο διακόπτη On/Off.** Ένα ηλεκτρικό εργαλείο που δεν μπορείτε πλέον να το θέσετε σε λειτουργία και/ή εκτός λειτουργίας είναι επικίνδυνο και πρέπει να επισκευαστεί.
- ▶ **Αποσυνδέστε το φως από την πρίζα και/ή απομακρύνετε μια αποσπώμενη μπαταρία από το ηλεκτρικό εργαλείο, προτού εκτελέσετε ρυθμίσεις, αλλάξετε εξαρτήματα ή προτού φυλάξετε το ηλεκτρικό εργαλείο.** Αυτά τα προληπτικά μέτρα ασφαλείας μειώνουν τον κίνδυνο από τυχόν αθέλητη εκκίνηση του ηλεκτρικού εργαλείου.
- ▶ **Φυλάγετε τα ηλεκτρικά εργαλεία που δε χρησιμοποιούνται μακριά από παιδιά και μην επιτρέψετε τη χρήση του ηλεκτρικού εργαλείου σε άτομα που δεν είναι εξοικειωμένα με το ηλεκτρικό εργαλείο ή τις οδηγίες για τη λειτουργία του ηλεκτρικού εργαλείου.** Τα ηλεκτρικά εργαλεία είναι επικίνδυνα όταν χρησιμοποιούνται από άπειρα πρόσωπα.
- ▶ **Συντηρείτε τα ηλεκτρικά εργαλεία και τα εξάρτημα.** Ελέγχετε, αν τα κινούμενα εξαρτήματα είναι σωστά ευθυγραμμισμένα και προσαρμοσμένα ή μήπως έχουν σπάσει τυχόν εξαρτήματα ή οποιαδήποτε άλλη κατάσταση, η οποία επηρεάζει τη λειτουργία του ηλεκτρικού εργαλείου. Σε περίπτωση βλάβης, επισκευάστε το ηλεκτρικό εργαλείο πριν τη χρήση. Η κακή συντήρηση των ηλεκτρικών εργαλείων αποτελεί αιτία πολλών ατυχημάτων.
- ▶ **Διατηρείτε τα εργαλεία κοπής κοφτερά και καθαρά.** Προσεκτικά συντηρημένα κοπτικά εργαλεία σφηνώνουν δυσκολότερα και οδηγούνται ευκολότερα.
- ▶ **Χρησιμοποιείτε τα ηλεκτρικά εργαλεία τα εξαρτήματα κτλ. σύμφωνα με αυτές τις οδηγίες, λαμβάνοντας υπόψη τις συνθήκες εργασίας και τις εργασίες που πρέπει να εκτελεστούν.** Η χρησιμοποίηση των ηλεκτρικών εργαλείων για εργασίες που δεν προβλέπονται γι' αυτά μπορεί να δημιουργήσει επικίνδυνες καταστάσεις.
- ▶ **Διατηρείτε τις λαβές και τις επιφάνειες λαβής στεγνές, καθαρές και ελεύθερες από λάδι και γράσο.** Οι ολισθηρές λαβές και επιφάνειες λαβής δεν επιτρέπουν κανέναν ασφαλή χειρισμό και έλεγχο του ηλεκτρικού εργαλείου σε τυχόν απρόβλεπτες καταστάσεις.

#### Σέρβις

- ▶ **Δώστε το ηλεκτρικό εργαλείο σας για συντήρηση από εξειδικευμένο προσωπικό, χρησιμοποιώντας μόνο γνήσια ανταλλακτικά.** Έτσι εξασφαλίζετε τη διατήρηση της ασφάλειας του ηλεκτρικού εργαλείου.

#### Προειδοποιήσεις ασφαλείας για επιτραπέζιους λειαντήρες

- ▶ **Μη χρησιμοποιείτε ένα χαλασμένο εξάρτημα.** πριν από κάθε χρήση, ελέγξτε το εξάρτημα όπως τους δίσκους λείανσης για θραύσματα και ρωγμές. Μετά τον έλεγχο και την εγκατάσταση ενός εξαρτήματος, θέστε τον εαυτό σας και τους παρευρισκόμενους μακριά από το επίπεδο του περιστρεφόμενου εξαρτήματος και επιταχύνετε το ηλεκτρικό εργαλείο με τη μέγιστη ταχύτητα χωρίς φορτίο για ένα λεπτό. Τα κατεστραμμένα εξαρτήματα κανονικά θα σπάσουν κατά τη διάρκεια αυτού του χρόνου δοκιμής.
- ▶ **Ο ονομαστικός αριθμός στροφών πρέπει να είναι μικρότερος ή ίσος με τον μέγιστο αριθμό στροφών που αναγράφεται στο ηλεκτρικό εργαλείο σας.** Τα εξαρτήματα που κινούνται γρηγορότερα από τον ονομαστικό αριθμό στροφών τους μπορεί να σπάσουν και να εκτιναχθούν.
- ▶ **Μη λειανίτε ποτέ με τις πλευρές ενός δίσκου λείανσης.** Η πλευρική λείανση μπορεί να προκαλέσει τη θραύση και την εκτίναξη του δίσκου.

#### Φοράτε προστατευτικά γυαλιά.



- ▶ **Μην εγκαταλείψετε ποτέ το εργαλείο, προτού να ακινητοποιηθεί εντελώς.** Όταν τα τοποθετημένα εξαρτήματα συνεχίζουν να κινούνται μπορεί να προκαλέσουν τραυματισμούς.
- ▶ **Φυλάξτε με ασφάλεια το ηλεκτρικό εργαλείο και τα εξαρτήματα, όταν δε χρησιμοποιούνται.** Η θέση αποθήκευσης πρέπει να είναι στεγνή και να κλειδώνει. Αυτό προστατεύει το ηλεκτρικό εργαλείο από ζημιές κατά την αποθήκευση και εμποδίζει τη χρήση του από τυχόν μη πεπειραμένα άτομα.
- ▶ **Ελέγχετε τακτικά το καλώδιο και αναθέστε την επισκευή ενός χαλασμένου καλωδίου μόνο σε ένα εξουσιοδοτημένο κέντρο σέρβις για ηλεκτρικά εργαλεία Bosch.** Αντικαταστήστε τα χαλασμένα καλώδια επέκτασης (μπαλαντέζες). Έτσι εξασφαλίζετε τη διατήρηση της ασφάλειας του ηλεκτρικού εργαλείου.
- ▶ **Συνδέστε το εργαλείο σε ένα γειωμένο σύμφωνα με τους κανονισμούς δικτύου ρεύματος.** Η πρίζα και το καλώδιο επέκτασης πρέπει να διαθέτουν έναν λειτουργικό αγωγό γείωσης.
- ▶ **Διατηρείτε τη θέση εργασίας σας καθαρή.** Τα μείγματα υλικών είναι ιδιαίτερα επικίνδυνα. Η σκόνη ελαφρών μετάλλων μπορεί να αναφλεγεί ή να εκραγεί.
- ▶ **Προστατεύετε το εργαλείο λείανσης από χτυπήματα, κρούσεις και λίπη.**

## Σύμβολα

Τα σύμβολα που ακολουθούν μπορεί να έχουν σημασία για το χειρισμό του ηλεκτρικού εργαλείου σας. Παρακαλούμε αποτυπώστε στη μνήμη σας τα σύμβολα και τη σημασία τους. Η σωστή ερμηνεία των συμβόλων συμβάλλει στον καλύτερο και ασφαλέστερο χειρισμό του ηλεκτρικού σας εργαλείου.

### Σύμβολα και η σημασία τους



**Μη βάζετε τα χέρια σας στην περιοχή του δίσκου λείανσης, όταν το ηλεκτρικό εργαλείο βρίσκεται σε λειτουργία.** Σε περίπτωση επαφής με τον τροχό λείανσης υπάρχει κίνδυνος τραυματισμού.



**Φοράτε ωτασπίδες.** Η επίδραση του θορύβου μπορεί να οδηγήσει σε απώλεια της ακοής.



**Φοράτε προστατευτικά γυαλιά.**



**Φοράτε μάσκα προστασίας από τη σκόνη.**



**Φοράτε προστατευτικά γάντια.**

## Περιγραφή προϊόντος και ισχύος



**Διαβάστε όλες τις υποδείξεις ασφαλείας και τις οδηγίες.** Η μη τήρηση των υποδείξεων ασφαλείας και των οδηγιών μπορεί να προκαλέσει ηλεκτροπληξία, πυρκαγιά και/ή σοβαρούς τραυματισμούς.

Προσέξτε παρακαλώ τις εικόνες στο μπροστινό μέρος των οδηγιών λειτουργίας.

### Χρήση σύμφωνα με τον προορισμό

Το ηλεκτρικό εργαλείο προορίζεται για το τρόχισμα εργαλείων καθώς και για την αφαίρεση γρεζιών από μέταλλα. Το ηλεκτρικό εργαλείο δεν επιτρέπεται να χρησιμοποιείται διαρκώς (περισσότερο από 60 λεπτά) χωρίς ενδιάμεση διακοπή.

### Απεικονιζόμενα στοιχεία

Η απαρίθμηση των απεικονιζόμενων στοιχείων αναφέρεται στην απεικόνιση του ηλεκτρικού εργαλείου στη σελίδα γραφικών.

- (1) Κάλυμμα
- (2) Παξιμάδι σύσφιξης

- (3) Φλάντζα σύσφιξης
- (4) Φλάντζα υποδοχής
- (5) Άξονας λείανσης
- (6) Προφυλακτήρας
- (7) Τρύπες για συναρμολόγηση
- (8) Διακόπτης On/Off
- (9) Γερμανικό κλειδί<sup>\*)</sup>
- (10) Βάση για τον προφυλακτήρα σπινθήρων
- (11) Προφυλακτήρας σπινθήρων
- (12) Στήριγμα για το επεξεργαζόμενο κομμάτι

a) **Εξαρτήματα που απεικονίζονται ή περιγράφονται δεν περιέχονται στη σπάντα συσκευασία. Τον πλήρη κατάλογο εξαρτημάτων μπορείτε να τον βρείτε στο πρόγραμμα εξαρτημάτων.**

## Τεχνικά στοιχεία

Δίδυμος τροχός	GBG 35-15	
Κωδικός αριθμός	<b>3 601 B7A 3..</b>	
Ονομαστική ισχύς P <sub>1</sub>	W	350
Αποδιδόμενη ισχύς P <sub>2</sub>		
- 50 Hz	W	240
- 60 Hz	W	250
Τρόπος λειτουργίας <sup>A)</sup>	S2 (60 λεπτά)	
Αριθμός στροφών χωρίς φορτίο		
- 50 Hz	min <sup>-1</sup>	3.000
- 60 Hz	min <sup>-1</sup>	3.600
Σπείρωμα άξονα λείανσης	M12	
Δίσκοι λείανσης		
- Διάμετρος	mm	150
- Πλάτος	mm	20
- Οπή υποδοχής	mm	12,7/20
- Κόκκωση	24/60	
Φλάντζα υποδοχής		
- Οπή υποδοχής	mm	12,7
- ελάχ. άνοιγμα	mm	1,5
Βάρος κατά EPTA-Procedure 01:2014	kg	10,0
Βαθμός προστασίας	⊕/I	

A) Ο τρόπος λειτουργίας S2 (60 λεπτά) χαρακτηρίζει τη σύντομη λειτουργία με μια μέγιστη διάρκεια λειτουργίας 60 λεπτών. Μετά από αυτόν τον χρόνο απενεργοποιήστε το ηλεκτρικό εργαλείο και αφήστε το να κρυώσει.

Τα στοιχεία ισχύουν για μια ονομαστική τάση [U] 230 V. Σε περίπτωση που υπάρχουν αποκλίσεις τάσεων και στις ειδικές για κάθε χώρα εκδόσεις αυτά τα στοιχεία μπορεί να διαφέρουν.

### Πληροφορία για το θόρυβο

Τιμές εκπομπής θορύβου υπολογισμένες κατά **EN 62841-3-4**. Η χαρακτηριστική στάθμη ακουστικής πίεσης του ηλεκτρικού εργαλείου εξακριβώθηκε σύμφωνα με την καμπύλη A και είναι μικρότερη από 70 dB(A). Η στάθμη θορύβου κατά την εργα-

σία μπορεί να ξεπεράσει τις αναφερόμενες τιμές. **Φοράτε ωασιπίδες!**

Η τιμή εκπομπής θορύβου που αναφέρεται σ' αυτές τις οδηγίες έχει μετρηθεί σύμφωνα με μια διαδικασία μέτρησης τυποποιημένη και μπορεί να χρησιμοποιηθεί στη σύγκριση διαφόρων ηλεκτρικών εργαλείων. Είναι επίσης κατάλληλη για έναν προσωρινό υπολογισμό της εκπομπής θορύβου.

Η αναφερόμενη τιμή εκπομπής θορύβου αντιπροσωπεύει τις βασικές χρήσεις του ηλεκτρικού εργαλείου. Σε περίπτωση, όμως, που το ηλεκτρικό εργαλείο θα χρησιμοποιηθεί διαφορετικά, με μη προτεινόμενα εργαλεία ή χωρίς επαρκή συντήρηση, τότε η τιμή εκπομπής θορύβου μπορεί να είναι και αυτή διαφορετική. Αυτό μπορεί να αυξήσει σημαντικά την εκπομπή θορύβου κατά τη συνολική διάρκεια ολόκληρου του χρονικού διαστήματος που εργάζεστε.

Για την ακριβή εκτίμηση των εκπομπών θορύβου θα πρέπει να λαμβάνονται επίσης υπόψη και οι χρόνοι κατά τη διάρκεια των οποίων το εργαλείο βρίσκεται εκτός λειτουργίας ή λειτουργεί, χωρίς όμως στην πραγματικότητα να χρησιμοποιείται. Αυτό μπορεί να μειώσει σημαντικά τις εκπομπές θορύβου κατά τη συνολική διάρκεια του χρόνου εργασίας.

## Συναρμολόγηση

► **Βγάξτε το φις από την πρίζα πριν από οποιαδήποτε εργασία στο ηλεκτρικό εργαλείο.**

- Στερεώστε το ηλεκτρικό εργαλείο στις προβλεπόμενες γι' αυτό τέσσερις τρύπες (7) με κατάλληλες βίδωμα στον πάγκο εργασίας/ στην επιφάνεια εργασίας.

### Συναρμολόγηση του προφυλακτήρα σπινθήρων/ της βάσης εναπόθεσης του επεξεργαζόμενου κομματιού (βλέπε εικόνες Α-D)

- Συναρμολογήστε το στήριγμα για τον προφυλακτήρα σπινθήρων (10) με τις δύο βίδες.
- Βιδώστε τον προφυλακτήρα σπινθήρων (11) στο στήριγμα για την προστασία σπινθήρων (10).
- Συναρμολογήστε τη βάση εναπόθεσης του επεξεργαζόμενου κομματιού (12), όπως φαίνεται στην εικόνα.
- **Ελέγχετε τακτικά την απόσταση μεταξύ της βάσης εναπόθεσης του επεξεργαζόμενου κομματιού (12) ή του στηρίγματος για τον προφυλακτήρα σπινθήρων (11) από τον δίσκο λείανσης και ενδεχομένως επαναρυθμίστε την. Η απόσταση από τον δίσκο λείανσης δεν επιτρέπεται να είναι μεγαλύτερη από 2 mm.** Σε περίπτωση μεγαλύτερης απόστασης δεν προστατεύεστε αρκετά από τους δημιουργούμενους σπινθήρες. Το επεξεργαζόμενο κομμάτι με την περιστροφική κίνηση του δίσκου λείανσης μπορεί να τραβηχτεί και να οδηγήσει σε τραυματισμούς.
- **Χρησιμοποιείτε το ηλεκτρικό εργαλείο μόνο με τον προφυλακτήρα σπινθήρων (11) και στρέψτε τον όσο το δυνατόν περισσότερο προς τα κάτω.** Οι εξερχόμενοι σπινθήρες μπορούν να τραυματίσουν τα μάτια σας ή να αναφλέξουν κοντινά αντικείμενα.
- **Χρησιμοποιείτε το ηλεκτρικό εργαλείο μόνο με τη βάση εναπόθεσης επεξεργαζόμενου κομματιού. Μην αλλάξετε τη θέση της δεξιάς και της αριστερής βάσης εναπόθε-**

**σης του επεξεργαζόμενου κομματιού (12).** Διαφορετικά η απόσταση μεταξύ της βάσης εναπόθεσης του επεξεργαζόμενου κομματιού (12) και του δίσκου λείανσης είναι πολύ μεγάλη. Σε περίπτωση μεγαλύτερης απόστασης δεν προστατεύεστε αρκετά από τους δημιουργούμενους σπινθήρες. Το επεξεργαζόμενο κομμάτι με την περιστροφική κίνηση του δίσκου λείανσης μπορεί να τραβηχτεί και να οδηγήσει σε τραυματισμούς.

## Αλλαγή τροχού λείανσης

- **Ο ονομαστικός αριθμός στροφών πρέπει να είναι μικρότερος ή ίσος με τον μέγιστο αριθμό στροφών που αναγράφεται στο ηλεκτρικό εργαλείο σας.** Τα εξαρτήματα που κινούνται γρηγορότερα από τον ονομαστικό αριθμό στροφών τους μπορεί να σπάσουν και να εκτιναχθούν.
- **Οι δίσκοι λείανσης, των οποίων η διάμετρος υπερβαίνει τα στοιχεία πάνω στο ηλεκτρικό εργαλείο, δεν επιτρέπονται.**
- **Χρησιμοποιείτε το ηλεκτρικό εργαλείο μόνο με συναρμολογημένα εξαρτήματα και στους δύο άξονες.** Έτσι αποφεύγεται η επαφή με τον περιστρεφόμενο άξονα.

Αλλάξτε τον δίσκο λείανσης, όταν το στήριγμα για τον προφυλακτήρα σπινθήρων (10) δεν μπορεί να ρυθμιστεί πλέον στην απαιτούμενη απόσταση των πολύ 2 mm από τον δίσκο λείανσης.

- Λύστε τις τρεις βίδωμα στο κάλυμμα (1) και αφαιρέστε το κάλυμμα. Κρατήστε τον άξονα λείανσης (5) με ένα γερμανικό κλειδί (9) σταθερά και ξεβιδώστε το παξιμάδι σύσφιξης (2) από τον άξονα λείανσης (5).

**Υπόδειξη:** Ο προεξέχοντας στην αριστερή πλευρά του ηλεκτρικού εργαλείου άξονας λείανσης (5) έχει ένα αριστερόστροφο σπείρωμα.

- Αφαιρέστε τη φλάντζα σύσφιξης (3) και τον δίσκο λείανσης από τον άξονα λείανσης (5).
- Η συναρμολόγηση του τροχού λείανσης διεξάγεται με τον αντίστροφο τρόπο. Τοποθετήστε το κάλυμμα (1) με δυνατή πίεση ξανά πάνω και βιδώστε το με τις τρεις βίδες σταθερά.

Μεταχειρισμένοι και μη στρογγυλοί τροχοί λείανσης πρέπει, πριν χρησιμοποιηθούν, να διορθώνονται με την ακονόπετρα (προαιρετικό εξάρτημα).

► **Βγάξτε το φις από την πρίζα πριν από οποιαδήποτε εργασία στο ηλεκτρικό εργαλείο.**

## Αναρρόφηση σκόνης/ροκανιδιών

Η σκόνη από ορισμένα υλικά, π. χ. από μολυβδόυχες μογιές, από μερικά είδη ξύλου, από ορυκτά υλικά και από μέταλλα μπορεί να είναι ανθυγιεινή. Η επαφή με τη σκόνη ή/και η εισπνοή της μπορεί να προκαλέσει αλλεργικές αντιδράσεις ή/και ασθένειες των αναπνευστικών οδών του χρήστη ή τυχόν παρευρισκομένων ατόμων.

Ορισμένα είδη σκόνης, π. χ. σκόνη από ξύλο βελανιδιάς ή οξιάς θεωρούνται σαν καρκινογόνα, ιδιαίτερα σε συνδυασμό με διάφορα συμπληρωματικά υλικά που χρησιμοποιούνται στην κατεργασία ξύλων (ενώσεις χρωμίου, ξυλοπροστατευτικά μέσα). Η κατεργασία αμιαντούχων υλικών επιτρέπεται μόνο σε ειδικά εκπαιδευμένα άτομα.

- Φροντίστε για τον καλό αερισμό του χώρου εργασίας.
- Σας συμβουλευόμαστε να φοράτε μάσκες αναπνευστικής προστασίας με φίλτρο κατηγορίας P2.

Θηρείτε τις διατάξεις που ισχύουν στη χώρα σας για τα διάφορα υπό κατεργασία υλικά.

- ▶ **Αποφεύγετε τη δημιουργία συσώρευσης σκόνης στο χώρο που εργάζεστε.** Οι σκόνες αναφλέγονται εύκολα.

## Λειτουργία

### Θέση σε λειτουργία

- ▶ **Προσέξτε την τάση δικτύου!** Τα στοιχεία της τάσης της πηγής ρεύματος πρέπει να ταυτίζονται με τα αντίστοιχα στοιχεία επάνω στην πινακίδα κατασκευαστή του ηλεκτρικού εργαλείου. Ηλεκτρικά εργαλεία με χαρακτηριστική τάση 230 V λειτουργούν και με τάση 220 V.
- ▶ **Ελέγξτε τα εξαρτήματα λείανσης πριν τη χρήση.** Το εξάρτημα λείανσης πρέπει να είναι άψογα συναρμολογημένο και να μπορεί να περιστρέφεται ελεύθερα. Πραγματοποιήστε μια δοκιμαστική λειτουργία το λιγότερο για 1 λεπτό χωρίς φορτίο. Μη χρησιμοποιείτε εξαρτήματα λείανσης που είναι χαλασμένα, παραμορφωμένα ή που εμφανίζουν κραδασμούς. Τα χαλασμένα εξαρτήματα λείανσης μπορεί να σπασούν και να προκαλέσουν τραυματισμούς.

### Ενεργοποίηση/απενεργοποίηση

- Για τη **θέση σε λειτουργία** του ηλεκτρικού εργαλείου θέστε τον διακόπτη On/Off **(8)** στη θέση «I».
- Για την **απενεργοποίηση** του ηλεκτρικού εργαλείου, θέστε τον διακόπτη On/Off **(8)** στη θέση «0».

### Οδηγίες εργασίας

- ▶ **Οδηγείτε το επεξεργαζόμενο κομμάτι μόνο πάνω στο ενεργοποιημένο ηλεκτρικό εργαλείο και απενεργοποιήστε το ηλεκτρικό εργαλείο, αφού πρώτα έχετε σηκώσει το επεξεργαζόμενο κομμάτι.** Το επεξεργαζόμενο κομμάτι μπορεί ξαφνικά να κινηθεί.
- ▶ **Μη βάζετε ποτέ τα χέρια σας στον κινούμενο δίσκο λείανσης του ηλεκτρικού εργαλείου.** Διαφορετικά μπορεί να τραυματιστείτε σοβαρά.
- ▶ **Φοράτε μια ποδιά εργασίας. Προσέξτε, να μην μπορεί να τεθεί σε κίνδυνο κανένα άτομο από τον σπινθηρισμό. Απομακρύνετε από κοντά τα εύφλεκτα υλικά.** Κατά τη λείανση των μετάλλων δημιουργείται σπινθηρισμός.

Για την κατεργασία επεξεργαζόμενων κομματιών από σκληρομέταλλα να χρησιμοποιείτε τροχούς λείανσης από άνθρακοπιρίτιο C (προαιρετικά εξαρτήματα).

- δημιουργήστε το λειαινόμενο επεξεργαζόμενο κομμάτι πάνω στη βάση εναπόθεσης του επεξεργαζόμενου κομματιού **(12)** και πιέστε το ελαφρά πάνω στον δίσκο λείανσης. Για να πετύχετε ιδανικά αποτελέσματα λείανσης, κινείτε το επεξεργαζόμενο κομμάτι ελαφρά πέρα-δώθε. Ο τροχός λείανσης φθειρεται έτσι ομοιόμορφα.
- Να ψύχετε ενδιάμεσα το επεξεργαζόμενο κομμάτι με νερό.

### Μεταφορά

- Αφαιρέστε όλα τα εξαρτήματα που δεν μπορούν να συναρμολογηθούν σταθερά στο ηλεκτρικό εργαλείο.
- Τυλίξτε εντελώς το καλώδιο σύνδεσης στο ρεύμα και δέστε το.
- Για το σήκωμα ή τη μεταφορά κρατάτε το ηλεκτρικό εργαλείο κάτω από τους δύο προφυλακτήρες **(6)**. Στην περιοχή των οπών για τη συναρμολόγηση **(7)** μπορείτε να υποστηρίξετε το ηλεκτρικό εργαλείο.
- ▶ **Κατά τη μεταφορά του ηλεκτρικού εργαλείου μη χρησιμοποιείτε ποτέ τον προφυλακτήρα σπινθήρων **(11)** ή τη βάση εναπόθεσης του επεξεργαζόμενου κομματιού **(12)**.**

## Συντήρηση και σέρβις

### Συντήρηση και καθαρισμός

- ▶ **Βγάξτε το φις από την πρίζα πριν από οποιαδήποτε εργασία στο ηλεκτρικό εργαλείο.**
- ▶ **Να διατηρείτε το ηλεκτρικό εργαλείο και τις σχισμές αερισμού πάντοτε σε καθαρή κατάσταση για να μπορείτε να εργάζεστε καλά και με ασφάλεια.**

Μια τυχόν αναγκία αντικατάστασης του ηλεκτρικού καλωδίου πρέπει να διεξαχθεί από τη **Bosch** ή από ένα εξουσιοδοτημένο κέντρο σέρβις για ηλεκτρικά εργαλεία της **Bosch**, για να αποφευχθεί έτσι κάθε κίνδυνος της ασφάλειας.

### Εξυπηρέτηση πελατών και συμβουλές εφαρμογής

Η υπηρεσία εξυπηρέτησης πελατών απαντά στις ερωτήσεις σας σχετικά με την επισκευή και τη συντήρηση του προϊόντος σας καθώς και για τα αντίστοιχα ανταλλακτικά. Σχέδια συναρμολόγησης και πληροφορίες για τα ανταλλακτικά θα βρείτε επίσης κάτω από: [www.bosch-pt.com](http://www.bosch-pt.com)

Η ομάδα παροχής συμβουλών της Bosch απαντά ευχαρίστως τις ερωτήσεις σας για τα προϊόντα μας και τα εξαρτήματά τους. Δώστε σε όλες τις ερωτήσεις και παραγγελίες ανταλλακτικών οπωσδήποτε το 10ψήφιο κωδικό αριθμό σύμφωνα με την πινακίδα τύπου του προϊόντος.

### Ελλάδα

Robert Bosch A.E.  
Ερχείας 37  
19400 Κορωπί – Αθήνα  
Τηλ.: 210 5701258  
Φαξ: 210 5701283  
Email: [pt@gr.bosch.com](mailto:pt@gr.bosch.com)  
[www.bosch.com](http://www.bosch.com)  
[www.bosch-pt.gr](http://www.bosch-pt.gr)

### Περατέρω διευθύνσεις σέρβις θα βρείτε στην ηλεκτρονική διεύθυνση:

[www.bosch-pt.com/serviceaddresses](http://www.bosch-pt.com/serviceaddresses)

### Απόσυρση

Τα ηλεκτρικά εργαλεία, τα εξαρτήματα και οι συσκευασίες πρέπει να ανακυκλώνονται με τρόπο φιλικό προς το περιβάλλον.



Mην ρίχνετε τα ηλεκτρικά εργαλεία στα απορρίμματα του σπιτιού σας!

### Μόνο για χώρες της ΕΕ:

Σύμφωνα με την Ευρωπαϊκή Οδηγία 2012/19/ΕΕ σχετικά με τις παλιές ηλεκτρικές και ηλεκτρονικές συσκευές και τη μεταφορά της οδηγίας αυτής σε εθνικό δίκαιο τα άχρηστα ηλεκτρικά εργαλεία πρέπει να συλλέγονται ξεχωριστά για να επαναχρησιμοποιηθούν με τρόπο φιλικό προς το περιβάλλον.

Σε περίπτωση μη ενδεδειγμένης απόσυρσης οι ηλεκτρικές και ηλεκτρονικές συσκευές λόγω ενδεχομένης παρουσίας επικίνδυνων ουσιών μπορούν να έχουν επιβλαβείς επιπτώσεις στο περιβάλλον και στην ανθρώπινη υγεία.

## Türkçe

### Güvenlik talimatı

#### Elektrikli el aletleri için genel güvenlik uyarıları

##### ⚠ UYARI

**Bu elektrikli el aletiyle birlikte gelen tüm güvenlik uyarılarını,**

**talimatları, resim ve açıklamaları okuyun.** Aşağıda bulunan talimatlara uyulmaması halinde elektrik çarpmalarına, yangınlara ve/veya ağır yaralanmalara neden olabilir.

#### **Bütün uyarıları ve talimat hükümlerini ileriye kullanmak üzere saklayın.**

Uyarı ve talimat hükümlerinde kullanılan "elektrikli el aleti" terimi, akım şebekesine bağlı (elektrikli) aletlerle akü ile çalışan aletleri (akülü) kapsamaktadır.

#### **Çalışma yeri güvenliği**

- ▶ **Çalıştığınız yeri temiz tutun ve iyi aydınlatın.** Dağınık veya karanlık alanlar kazalara davetiye çıkarır.
- ▶ **Yakınında patlayıcı maddeler, yanıcı sıvı, gaz veya tozların bulunduğu yerlerde elektrikli el aleti ile çalışmayın.** Elektrikli el aletleri, toz veya buharların tutuşmasına neden olabilecek kıvılcımlar çıkarırlar.
- ▶ **Elektrikli el aleti ile çalışırken çocukları ve etraftaki kişileri uzakta tutun.** Dikkatiniz dağılacak olursa aletin kontrolünü kaybedebilirsiniz.

#### **Elektrik Güvenliği**

- ▶ **Elektrikli el aletin fişi prize uymalıdır. Fişi hiçbir zaman değiştirmeyin. Korumalı (topraklanmış) elektrikli el aletleri ile birlikte adaptör fiş kullanmayın.** Değiştirilmemiş fiş ve uygun priz elektrik çarpması tehlikesini azaltır.
- ▶ **Borular, kalorifer petekleri, ısıtıcılar ve buzdolapları gibi topraklanmış yüzeylerle vücudunuzun temas etmesinden kaçının.** Vücudunuz topraklandığı anda büyük bir elektrik çarpması tehlikesi ortaya çıkar.

- ▶ **Elektrikli el aletlerini yağmur altında veya nemli ortamlarda bırakmayın.** Suyun elektrikli el aleti içine sızması elektrik çarpması tehlikesini artırır.
- ▶ **Kabloya zarar vermeyin. Elektrikli el aletini kablodan tutarak taşımayın, kabloyu kullanarak çekmeyin veya kablodan çekerek fişi çıkarmayın. Kabloya ateş, yanıcı ve/veya keskin ve hareket eden maddelerden uzak tutun.** Hasarlı veya dolaşmış kablo elektrik çarpması tehlikesini artırır.
- ▶ **Bir elektrikli el aleti ile açık havada çalışırken mutlaka açık havada kullanılmaya uygun uzatma kablosu kullanın.** Açık havada kullanılmaya uygun uzatma kablosunun kullanılması elektrik çarpması tehlikesini azaltır.
- ▶ **Elektrikli el aletin nemli ortamlarda çalıştırılması şartsa mutlaka kaçak akım koruma rölesi kullanın.** Kaçak akım koruma rölesi şalterinin kullanımı elektrik çarpması tehlikesini azaltır.

#### **Kişilerin Güvenliği**

- ▶ **Dikkatli olun, ne yaptığınızı dikkat edin, elektrikli el aleti ile işinizi makul bir tempo ve yöntemle yürütün.** Yorgunsanız, kullandığınız hapların, ilaçların veya alkolün etkisinde iseniz elektrikli el aletini kullanmayın. Elektrikli el aletini kullanırken bir anki dikkatsizlik önemli yaralanmalara neden olabilir.
- ▶ **Daima kişisel koruyucu donanım kullanın. Daima koruyucu gözlük kullanın.** Elektrikli el aletin türü ve kullanımına uygun olarak; toz maskesi, kaymayan iş ayakkabıları, koruyucu kask veya koruyucu kulaklık gibi koruyucu donanım kullanımı yaralanma tehlikesini azaltır.
- ▶ **Aleti yanlışlıkla çalıştırmaktan kaçının. Güç kaynağına ve/veya aküye bağlamadan, elinize alıp taşımadan önce elektrikli el aletin kapalı olduğundan emin olun.** Elektrikli el aletini parmağınız şalter üzerinde dururken taşırsanız ve elektrikli el aleti açıkken fişi prize sokarsanız kazalara neden olabilirsiniz.
- ▶ **Elektrikli el aletini çalıştırmadan önce ayar aletlerini veya anahtarları aletten çıkarın.** Elektrikli el aletin dönen parçaları içinde bulunabilecek bir yardımcı alet yaralanmalara neden olabilir.
- ▶ **Çalışırken vücudunuz anormal durumda olmasın. Çalışırken duruşunuz güvenli olsun ve dengenizi her zaman koruyun.** Bu sayede elektrikli el aletini beklenmedik durumlarda daha iyi kontrol edebilirsiniz.
- ▶ **Uygun iş elbiseleri giyin. Geniş giysiler giymeyin ve takı takmayın. Saçlarınızı ve giysilerinizin aletin hareketli parçalarından uzak tutun.** Bol giysiler, uzun saçlar veya takılar aletin hareketli parçaları tarafından tutulabilir.
- ▶ **Toz emme donanımı veya toz tutma tertibatı kullanırken, bunların bağlı olduğundan ve doğru kullanıldığından emin olun.** Toz emme donanımının kullanımı tozdan kaynaklanabilecek tehlikeleri azaltır.
- ▶ **Aletleri sık kullanmanız sebebiyle onlara alışmış olmanız, güvenlik prensiplerine uymazı**

**ölenememlidir.** Dikkatsiz bir hareket, bir anda ciddi yaralanmalara yol açabilir.

#### Elektrikli el aletlerinin kullanımı ve bakımı

- ▶ **Elektrikli el aletini aşırı ölçüde zorlamayın. Yaptığınız işe uygun elektrikli el aletleri kullanın.** Uygun performanslı elektrikli el aleti ile, belirlenen çalışma alanında daha iyi ve güvenli çalışırsınız.
- ▶ **Şalteri bozuk olan elektrikli el aletini kullanmayın.** Açılıp kapanamayan bir elektrikli el aleti tehlikelidir ve onarılmalıdır.
- ▶ **Elektrikli el aletinde bir ayarlama işlemine başlamadan, herhangi bir aksesuarı değiştirirken veya elektrikli el aletini elinizden bırakırken fişi güç kaynağından çekin veya aküyü çıkarın.** Bu önlem, elektrikli el aletinin yanlışlıkla çalışmasını önler.
- ▶ **Kullanım dışı duran elektrikli el aletlerini çocukların ulaşamayacağı bir yerde saklayın. Aleti kullanmayı bilmeyen veya bu kullanım kılavuzunu okumayan kişilerin aletle çalışmasına izin vermeyin.** Deneyimsiz kişiler tarafından kullanıldığında elektrikli el aletleri tehlikelidir.
- ▶ **Elektrikli el aletinizin ve aksesuarlarınızın bakımını düzenle yapın.** Elektrikli el aletinizin kusursuz olarak çalışmasını engelleyebilecek bir durumun olup olmadığını, hareketli parçaların kusursuz olarak işlev görüp görmediklerini ve sıkışıp sıkışmadıklarını, parçaların hasarlı olup olmadığını kontrol edin. Elektrikli el aletini kullanmaya başlamadan önce hasarlı parçaları onartın. Birçok iş kazası elektrikli el aletlerine yeterli bakım yapılmamasından kaynaklanır.
- ▶ **Kesici uçları daima keskin ve temiz tutun.** Düzenli bakımı yapılmış keskin kenarlı kesme uçlarının malzeme içinde sıkışma tehlikesi daha azdır ve daha rahat kullanım olanağı sağlarlar.
- ▶ **Elektrikli el aletini, aksesuarı, uçları ve benzerlerini, bu özel tip alet için öngörülen talimata göre kullanın. Bu sırada çalışma koşullarını ve yaptığınız işi dikkate alın.** Elektrikli el aletlerinin kendileri için öngörülen alanın dışında kullanılması tehlikeli durumlara neden olabilir.
- ▶ **Tutamak ve kavrama yüzeylerini kuru, yağsız ve temiz tutun.** Kaygan tutamak ve kavrama yüzeyleri, aletin beklenmeyen durumlarda güvenli şekilde tutulmasını ve kontrol edilmesini engeller.

#### Servis

- ▶ **Elektrikli el aletinizi sadece yetkili personele ve orijinal yedek parça kullanma koşulu ile onartın.** Bu sayede elektrikli el aletinin güvenliğini sürekli hale getirirsiniz.

#### Taşlama motoru güvenlik uyarıları

- ▶ **Hasarlı aksesuarları kullanmayın. Her kullanım öncesi aşındırma diskleri gibi aksesuarlarda talaş ve çatlak kontrolü yapın. Bir aksesuarı inceledikten ve taktıktan sonra kendinizi ve yakınınızdaki kişileri dönen aksesuarın düzleminden uzaklaştırın ve elektrikli el aletini bir dakika süreyle maksimum boşta devir**

**sayısında çalıştırın.** Hasarlı aksesuarlar normalde bu test süresi içinde kırılacaktır.

- ▶ **Aksesuarın nominal hızı, en azından elektrikli el aletinde belirtilen maksimum hıza eşit olmalıdır.** Nominal hızından daha hızlı çalışan aksesuarlar kırılabilir ve fırlayabilir.
- ▶ **Taşlama disklerinin yanlarında asla taşlama yapmayın.** Disklerin yanlarında taşlama yapılması diskin kırılmasına ve parçalanmasına neden olabilir.



#### Koruyucu gözlük kullanın.

- ▶ **Tam olarak durmadan elektrikli el aletini bırakıp gitmeyin.** Serbest dönüşteki uçlar yaralanmalara neden olabilirler.
- ▶ **Kullanmadığınız zamanlar elektrikli el aletini ve aksesuarı güvenli bir biçimde saklayın. Aleti saklandığı yer kuru ve kilitlenebilir olmalıdır.** Bu yolla elektrikli el aletinin hasar görmesini ve deneyimsiz kişiler tarafından kullanılmasını önlersiniz.
- ▶ **Kabloyu düzenli aralıklarla kontrol edin ve hasar gören kabloyu sadece Bosch elektrikli el aletleri için yetkili bir serviste onartın. Hasar gören uzatma kablosunu değiştirin.** Bu sayede aletin güvenliğini sürekli hale getirirsiniz.
- ▶ **Aleti usulüne uygun olarak topraklanmış bir akım şebekesine bağlayın.** Priz ve uzatma kablosu işlev gören bir koruyucu iletkeni sahip olmalıdır.
- ▶ **Çalışma yerinizi temiz tutun.** Malzeme karışımları özellikle tehlikelidir. Hafif metal tozları yanabilir veya patlayabilir.
- ▶ **Taşlama aletini çarpmalara, darbelere ve yağlanmaya karşı koruyun.**

## Semboller

Aşağıdaki semboller elektrikli el aletinizi kullanırken önemli olabilir. Lütfen sembolleri ve anlamlarını zihninize iyice yerleştirin. Sembollerin doğru yorumu elektrikli el aletini daha iyi daha güvenli kullanmanıza yardımcı olur.

#### Semboller ve anlamları



**Elektrikli el aleti çalışırken ellerinizi taşlama diski alanına yaklaştırmayın.** Taşlama diski ile temas durumunda yaralanma tehlikesi vardır.



**Kulak koruması kullanın.** Çalışırken çıkan gürültü kalıcı işitme kayıplarına neden olabilir.



**Koruyucu gözlük kullanın.**



**Semboller ve anlamları****Koruyucu toz maskesi kullanın.****Koruyucu eldivenler kullanın.****Ürün ve performans açıklaması**

**Bütün güvenlik talimatını ve uyarıları okuyun.** Güvenlik talimatlarına ve uyarılara uyulmadığı takdirde elektrik çarpmasına, yangına ve/veya ciddi yaralanmalara neden olunabilir.

Lütfen kullanma kılavuzunun ön kısmındaki resimlere dikkat edin.

**Usulüne uygun kullanım**

Bu elektrikli el aleti; aletlerin bilenesi ve metallerin taşlanması ve çapaklarının alınması için tasarlanmıştır. Bu elektrikli el aleti sadece kısa süreli işletmelerde (maksimum 60 dakika) kullanılabilir.

**Şekli gösterilen elemanlar**

Şekli gösterilen elemanların numaraları grafik sayfasındaki elektrikli el aleti resmindeki numaralarla aynıdır.

- (1) Muhafaza
- (2) Germe somunu
- (3) Sıkma flanşı
- (4) Bağlama flanşı
- (5) Taşlama mili
- (6) Koruyucu kapak
- (7) Montaj delikleri
- (8) Açma/kapama şalteri
- (9) Çatal anahtarı<sup>a)</sup>
- (10) Kıvılcım muhafazası mesnedi
- (11) Kıvılcım muhafazası
- (12) İş parçası dayanağı

a) **Şekli gösterilen veya tanımlanan aksesuar standart teslimat kapsamında değildir. Aksesuarın tümünü aksesuar programımızda bulabilirsiniz.**

**Teknik veriler**

Taşlama motoru		GBG 35-15
Malzeme numarası		3 601 B7A 3..
Giriş gücü P <sub>1</sub>	W	350
Çıkış gücü P <sub>2</sub>		
- 50 Hz	W	240

**Taşlama motoru****GBG 35-15**

- 60 Hz	W	250
İşletim türü <sup>A)</sup>		S2 (60dak)
Boştaki devir sayısı		
- 50 Hz	dev/ dak	3000
- 60 Hz	dev/ dak	3600
Taşlama mili dışı		M12
Taşlama diskleri		
- Çapı	mm	150
- Genişlik	mm	20
- Bağlama deliği	mm	12,7/20
- Tane büyüklüğü		24/60
Bağlama flanşı		
- Bağlama deliği	mm	12,7
- min. oluk	mm	1,5
Ağırlığı EPTA-Procedure 01:2014 uyarınca	kg	10,0
Koruma sınıfı		⊕ / I

A) İşletim türü S2 (60 dak) 60 dakikalık maksimum işletim süresi ile kısa süreli işletimi tanımlar. Bu süre sonrasında elektrikli el aletini durdurun ve soğumaya bırakın.

Veriler 230 V'luk bir anma gerilimi [U] için geçerlidir. Farklı gerilimlerde ve farklı ülkelere özgü tiplerde bu veriler değişebilir.

**Gürültü bilgisi**

Gürültü emisyon değerleri **EN 62841-3-4** uyarınca belirlenmektedir.

Elektrikli el aletinin A ağırlıklı ses basıncı seviyesi tipik olarak 70 dB(A)'dan küçüktür. Gürültü seviyesi çalışma sırasında belirtilen değerleri aşabilir. **Kulak koruması kullanın!**

Bu talimatta belirtilen gürültü emisyon değeri standart bir ölçme yöntemi ile ölçülmüştür ve elektrikli el aletlerinin karşılaştırılmasında kullanılabilir. Bu değer gürültü emisyonunun geçici olarak tahmin edilmesine uygundur. Belirtilen gürültü emisyon değeri elektrikli aletin temel kullanımını temsil etmektedir. Ancak elektrikli el aleti başka uygulama türleri için, farklı uçlar veya yetersiz bakımla kullanılacak olursa, gürültü emisyonu değerinde farklılık görülebilir. Bu da gürültü emisyonunu toplam çalışma süresinde belirgin ölçüde yükseltebilir.

Gürültü emisyonunu tam olarak belirleyebilmek için aletin kapalı olduğu süreleri veya açık olduğu halde gerçekten kullanılmadığı süreleri de dikkate almanız gerekir. Bu da toplam çalışma süresindeki gürültü emisyonunu belirgin ölçüde düşürebilir.

**Montaj**

► **Elektrikli el aletinin kendinde bir çalışma yapmadan önce her defasında fişi prizden çekin.**

- Elektrikli el aletini uygun vidalarla, tezgaha/çalışma plakasına öngörülen dört delik (7) üzerinden sabitleyin.

### Kıvılcım muhafazası/iş parçası dayanağının takılması (bkz. Resimler A–D)

- Kıvılcım muhafazası mesnedini (10) iki vida ile takın.
- Kıvılcım muhafazasını (11) mesnedine (10) vidalayın.
- İş parçası dayanağını (12) şekilde gösterildiği gibi takın.
- ▶ **İş parçası dayanağı (12) veya kıvılcım muhafazası mesnedi (11) ile taşlama diski arasındaki mesafeyi düzenli aralıklarla kontrol edin ve gerekiyorsa tekrar ayarlayın. Taşlama diskiye olan mesafe 2 mm'den daha büyük olmamalıdır.** Bu mesafe çok büyük olduğunda kıvılcımlardan yeterli ölçüde korunamazsınız. İş parçası taşlama diskinin dönme hareketi sonucu çekilebilir ve yaralanmalara neden olabilir.
- ▶ **Elektrikli el aletini sadece kıvılcım koruma plakası (11) ile kullanın ve plakayı mümkün olduğu kadar aşağı indirin.** Çalışma esnasında ortaya çıkan kıvılcımlar gözlerinizi yaralayabilir ve yakındaki nesnelere yakabilir.
- ▶ **Elektrikli el aletini sadece iş parçası dayanağı ile kullanın. Sağ ve sol iş parçası dayanağını (12) birbirini ile değiştirmeyin.** Aksi takdirde iş parçası dayanağı (12) ile taşlama diski arasındaki mesafe çok büyük olur. Bu mesafe çok büyük olduğunda kıvılcımlardan yeterli ölçüde korunamazsınız. İş parçası taşlama diskinin dönme hareketi sonucu çekilebilir ve yaralanmalara neden olabilir.

### Taşlama diskinin değiştirilmesi

- ▶ **Aksesuarın nominal hızı, en azından elektrikli el aletinde belirtilen maksimum hıza eşit olmalıdır.** Nominal hızından daha hızlı çalışan aksesuarlar kırılabilir ve fırlayabilir.
- ▶ **Çapları elektrikli el aleti üzerinde belirtilen ölçüden büyük olan taşlama disklerinin kullanılmasına izin yoktur.**
- ▶ **Elektrikli el aletini sadece her iki mile de uç takılı durumda kullanın.** Bu sayede dönmekte olan mile temas olasılığından kaçınmış olursunuz.

Kıvılcım muhafazası mesnedi (10) ile taşlama diski arasındaki maksimum 2 mm'lik mesafe artık ayarlanamıyorsa taşlama diskinin değiştirin.

- Muhafazadaki (1) üç vidayı gevşetin ve muhafazayı çıkarın. Taşlama milini (5) bir çatal anahtarla (9) sabit olarak tutun ve germe somununu (2) taşlama milinden (5) sökün.

**Not:** Elektrikli el aletinin sol tarafından çıkıntı yapan taşlama milinin (5) sol dişlisi vardır.

- Bağlama flanşını (3) alın ve taşlama diskinin taşlama milinden (5) çıkarın.
- Yeni taşlama diski aynı işlem adımlarının ters sıra ile uygulanmasıyla takılır. Muhafazayı (1) sıkıca bastırarak tekrar yerine yerleştirin ve üç vida ile sıkın.

Kullanılmış ve yuvarlaklıklarını kaybetmiş taşlama disklerini kullanmaya devam etmeden önce çekme taşı (aksesuar) ile düzeltin.

- ▶ **Elektrikli el aletinin kendinde bir çalışma yapmadan önce her defasında fişi prizden çekin.**

### Toz ve talaş emme

Kurşun içeren boyalar, bazı ahşap türleri, mineraller ve metaller gibi maddeler işlenirken ortaya çıkan toz sağlığa zararlı olabilir. Bu tozlara temas etmek veya bu tozları solumak allerjik reaksiyonlara ve/veya kullanıcının veya onun yakınındaki kişilerin nefes alma yollarındaki hastalıklara neden olabilir.

Kayın veya meşe gibi bazı ağaç tozları kanserojen etkiye sahiptir, özellikle de ahşap işleme sanayiinde kullanılan katkı maddeleri (kromat, ahşap koruyucu maddeler) ile birlikte. Asbest içeren malzemeler sadece uzmanlar tarafından işlenmelidir.

- Çalışma yerinizi iyi bir biçimde havalandırın.
- P2 filtre sınıfı filtre takılı soluk alma maskesi kullanmanızı tavsiye ederiz.

İşlenen malzemelere ait ülkenizdeki geçerli yönetmelik hükümlerine uyun.

- ▶ **Çalıştığınız yerde toz birikmemesine dikkat edin.** Tozlar kolayca alevlenebilir.

## İşletim

### Çalıştırma

- ▶ **Şebeke gerilimine dikkat edin!** Akım kaynağının gerilimi elektrikli el aletinin tip etiketinde belirtilen gerilimle aynı olmalıdır. 230V ile işaretlenmiş elektrikli el aletleri 220V ile de çalıştırılabilir.
- ▶ **Kullanmadan önce taşlama uçlarını kontrol edin. Taşlama ucu kusursuz biçimde takılmış olmalı ve hiçbir yere temas etmeden serbestçe dönebilmelidir. Aleti boşta en azından 1 dakika deneme çalıştırmasında çalıştırın. Hasar görmüş, yuvarlaklığını kaybetmiş veya titreşim yapan taşlama uçları kullanmayın.** Hasarlı zımpara uçları parçalanabilir ve yaralanmalara neden olabilir.

### Açma/kapama

Enerjiden tasarruf etmek için elektrikli el aletini sadece kullandığınızda açın.

- Elektrikli el aletini **çalıştırmak** için açma/kapama şalterini (8) "I" pozisyonuna devirin.
- Elektrikli el aletini **kapatmak** için açma/kapama şalterini (8) "0" pozisyonuna devirin.

### Çalışırken dikkat edilecek hususlar

- ▶ **İş parçasını sadece çalışır durumdaki elektrikli el aletine yöneltin ve elektrikli el aletini iş parçasını kaldırdıktan sonra kapatın.** İş parçası ani olarak hareket edebilir.
- ▶ **Elektrikli el aletinin hareket halindeki taşlama diskinin hiçbir zaman tutmayın.** Bu ağır yaralanmalara neden olabilir.

- **Çalışma önlüğü kullanın. Etrafa sıçrayan kıvılcıklar nedeniyle kimsenin tehlikeye düşmemesine dikkat edin. Çalışırken yakınınızdaki yanıcı maddeleri uzaklaştırın.** Metaller zımparalanırken etrafa kıvılcıklar yayılır.

Sert metal iş parçalarını işlemek için silisyum karbür taşlama diskleri C (aksesuar) kullanın.

- Taşlanacak iş parçasını iş parçası dayanağına (12) yatırın ve hafifçe taşlama diskine doğru bastırın. Optimum taşlama sonuçları elde edebilmek için iş parçasını hafifçe ileri geri hareket ettirin. Bu yolla aynı zamanda taşlama diskinin de her tarafında aynı ölçüde aşınmasını sağlıyorsunuz.
- İş parçasını arada bir suya daldırarak soğutun.

### Nakliye

- Elektrikli el aletine sabit olarak takılmayan bütün aksesuarı alın.
- Şebeke bağlantı kablosunu tam olarak sarın ve bağlayın.
- Kaldırmak veya taşımak için elektrikli el aletini alttan iki koruyucu kapaktan (6) tutun. Montaj delikleri (7) alanından elektrikli el aletini destekleyebilirsiniz.
- **Elektrikli el aletini taşıırken hiçbir zaman kıvılcım koruma plakasını (11) veya iş parçası dayanağını (12) kullanmayın.**

## Bakım ve servis

### Bakım ve temizlik

- **Elektrikli el aletinin kendinde bir çalışma yapmadan önce her defasında fişi prizden çekin.**
- **İyi ve güvenli çalışabilmek için elektrikli el aletini ve havalandırma aralıklarını temiz tutun.**

Bağlantı kablosunun değiştirilmesi gerekli ise, güvenlik nedenlerinden dolayı bu tertibat **Bosch**'den veya **Bosch** elektrikli el aletleri yetkili servisinden temin edilmelidir.

### Müşteri servisi ve uygulama danışmanlığı

Müşteri servisleri ürününüzün onarım ve bakımı ile yedek parçalarına ait sorularınızı yanıtladılır. Tehlike işaretlerini ve yedek parçalara ait bilgileri şu sayfada da bulabilirsiniz:

**www.bosch-pt.com**

Bosch uygulama danışma ekibi ürünlerimiz ve aksesuarları hakkındaki sorularınızda sizlere memnuniyetle yardımcı olur. Bütün başvuru ve yedek parça siparişlerinizde ürünün tip etiketi üzerindeki 10 haneli malzeme numarasını mutlaka belirtin.

**Sadece Türkiye için geçerlidir: Bosch genel olarak yedek parçaları 7 yıl hazır tutar.**

### Türkiye

Marmara Elektrikli El Aletleri Servis Hizmetleri Sanayi ve Ticaret Ltd. Şti.  
Tersane cd. Zencefil Sok.No:6 Karaköy  
Beyoğlu / İstanbul  
Tel.: +90 212 2974320

Fax: +90 212 2507200

E-mail: info@marmarabps.com

Bağrıaçıklar Oto Elektrik  
Motorlu Sanayi Çarşısı Doğruer Sk. No:9  
Selçuklu / Konya

Tel.: +90 332 2354576

Tel.: +90 332 2331952

Fax: +90 332 2363492

E-mail: bagriaciklarotoelektrik@gmail.com

Akgül Motor Bobinaj San. Ve Tic. Ltd. Şti  
Alaaddinbey Mahallesi 637. Sokak No:48/C  
Nilüfer / Bursa

Tel.: +90 224 443 54 24

Fax: +90 224 271 00 86

E-mail: info@akgulbobinaj.com

Ankaralı Elektrik

Eski Sanayi Bölgesi 3. Cad. No: 43

Kocasinan / KAYSERİ

Tel.: +90 352 3364216

Tel.: +90 352 3206241

Fax: +90 352 3206242

E-mail: gunay@ankarali.com.tr

Asal Bobinaj

Eski Sanayi Sitesi Barbaros Cad. No: 24/C

Canik / Samsun

Tel.: +90 362 2289090

Fax: +90 362 2289090

E-mail: bpsasalbobinaj@hotmail.com

Aygem Elektrik Makine Sanayi ve Tic. Ltd. Şti.

10021 Sok. No: 11 AOSB

Çiğli / İzmir

Tel.: +90232 3768074

Fax: +90 232 3768075

E-mail: boschservis@aygem.com.tr

Bakırçoğlu Elektrik Makine Hırdavat İnşaat Nakliyat Sanayi  
ve Ticaret Ltd. Şti.

Karaağaç Mah. Sümerbank Cad. No:18/4

Merkez / Erzinca

Tel.: +90 446 2230959

Fax: +90 446 2240132

E-mail: bilgi@korfezelektrik.com.tr

Bosch Sanayi ve Ticaret A.Ş.

Elektrikli El Aletleri

Aydınevler Mah. İnönü Cad. No: 20

Küçükyalı Ofis Park A Blok

34854 Maltepe-İstanbul

Tel.: 444 80 10

Fax: +90 216 432 00 82

E-mail: iletisim@bosch.com.tr

www.bosch.com.tr

Bulsan Elektrik

İstanbul Cad. Devrez Sok. İstanbul Çarşısı

No: 48/29 İskitler

Ulus / Ankara

Tel.: +90 312 3415142

Tel.: +90 312 3410302

Fax: +90 312 3410203

E-mail: bulsanbobinaj@gmail.com

**Cözüm Bobinaj**  
Küsget San. Sit. A Blok 11Nolu Cd.No:49/A  
Şehitkamil/Gaziantep  
Tel.: +90 342 2351507  
Fax: +90 342 2351508  
E-mail: cozumbobinaj2@hotmail.com

**Onarım Bobinaj**  
Raif Paşa Caddesi Çay Mahallesi No:67  
İskenderun / HATAY  
Tel.: +90 326 613 75 46  
E-mail: onarim\_bobinaj31@myinet.com

**Faz Makine Bobinaj**  
Cumhuriyet Mah. Sanayi Sitesi Motor  
İşleri Bölümü 663 Sk. No:18  
Murat Paşa / Antalya  
Tel.: +90 242 3465876  
Tel.: +90 242 3462885  
Fax: +90 242 3341980  
E-mail: info@fazmakina.com.tr

**Günşah Otomotiv Elektrik Endüstriyel Yapı Malzemeleri San ve Tic. Ltd. Şti**

Beylikdüzü Sanayi Sit. No: 210  
Beylikdüzü / İstanbul

Tel.: +90 212 8720066  
Fax: +90 212 8724111

E-mail: gunsahelektrik@ttmail.com

**Sezmen Bobinaj Elektrikli El Aletleri İmalatı San ve Tic. Ltd. Şti.**

Ege İş Merkezi 1201/4 Sok. No: 4/B  
Yenişehir / İzmir

Tel.: +90 232 4571465  
Tel.: +90 232 4584480

Fax: +90 232 4573719

E-mail: info@sezmenbobinaj.com.tr

**Üstündağ Bobinaj ve Soğutma Sanayi  
Nusretiye Mah. Boyacılar Aralığı No: 9**

Çorlu / Tekirdağ

Tel.: +90 282 6512884

Fax: +90 282 6521966

E-mail: info@ustundagsogutma.com

**IŞIKLAR ELEKTRİK BOBİNAJ**

Karasoku Mahallesi 28028. Sokak No:20/A  
Merkez / ADANA

Tel.: +90 322 359 97 10 - 352 13 79

Fax: +90 322 359 13 23

E-mail: isiklar@isiklarelektrik.com

#### **Diğer servis adreslerini şurada bulabilirsiniz:**

[www.bosch-pt.com/serviceaddresses](http://www.bosch-pt.com/serviceaddresses)

#### **Tasfiye**

Elektrikli el aleti, aksesuar ve ambalaj malzemesi çevre dostu bir yöntemle tasfiye edilmek üzere tekrar kazanım merkezine gönderilmelidir.



Elektrikli el aletlerini evsel çöplerin içine atmayın!

#### **Sadece AB ülkeleri için:**

Eski elektrikli el aletleri ve elektronik aletlere ilişkin 2012/19/EU sayılı Avrupa Birliği yönetmeliği ve bunların tek tek ülkelerin hukuklarına uyarlanması uyarınca, kullanım ömrünü tamamlamış elektrikli el aletleri ayrı ayrı toplanmak ve çevre dostu bir yöntemle tasfiye edilmek üzere yeniden kazanım merkezlerine gönderilmek zorundadır.

Atık elektrikli ve elektronik ekipmanlar uygun şekilde imha edilmese olası tehlikeli maddelerin varlığı nedeniyle çevre ve insan sağlığı üzerinde zararlı etkileri olabilir.

## **Polski**

### **Wskazówki bezpieczeństwa**

#### **Ogólne wskazówki bezpieczeństwa dotyczące pracy z elektronarzędziami**

**⚠ OSTRZEŻENIE** Należy zapoznać się ze wszystkimi ostrzeżeniami i wskazówkami dotyczącymi bezpieczeństwa użytkowania oraz ilustracjami i danymi technicznymi, dostarczonymi wraz z niniejszym elektronarzędziem. Nieprzestrzeganie poniższych wskazówek może stać się przyczyną porażenia prądem elektrycznym, pożaru i/lub poważnych obrażeń ciała.

#### **Należy zachować wszystkie przepisy i wskazówki bezpieczeństwa dla dalszego zastosowania.**

Pojęcie "elektronarzędzie" odnosi się do elektronarzędzi zasilanych energią elektryczną z sieci (z przewodem zasilającym) i do elektronarzędzi zasilanych akumulatorami (bez przewodu zasilającego).

#### **Bezpieczeństwo w miejscu pracy**

- ▶ **Miejsce pracy należy utrzymywać w czystości i zapewnić dobre oświetlenie.** Nieporządek i brak właściwego oświetlenia sprzyjają wypadkom.
- ▶ **Elektronarzędzi nie należy używać w środowiskach zagrożonym wybuchem, np. w pobliżu łatwopalnych cieczy, gazów lub pyłów.** Podczas pracy elektronarzędziem wytwarzają się iskry, które mogą spowodować zapłon pyłów lub oparów.
- ▶ **Podczas użytkowania urządzenia należy zwrócić uwagę na to, aby dzieci i inne osoby postronne znajdowały się w bezpiecznej odległości.** Czynniki rozpraszające mogą spowodować utratę panowania nad elektronarzędziem.

#### **Bezpieczeństwo elektryczne**

- ▶ **Wtyczki elektronarzędzi muszą pasować do gniazd. Nie wolno w żadnej sytuacji i w żaden sposób modyfikować wtyczek. Podczas pracy elektronarzędziami z uziemieniem ochronnym nie wolno stosować żadnych wtyków adaptacyjnych.** Oryginalne wtyczki i pasujące do nich gniazda sieciowe zmniejszają ryzyko porażenia prądem.

- ▶ **Należy unikać kontaktu z uziemionymi elementami lub zwartymi z masą, takimi jak rury, grzejniki, kuchenki i lodówki.** Uziemienie ciała zwiększa ryzyko porażenia prądem elektrycznym.
- ▶ **Elektronarzędzi nie wolno narażać na kontakt z deszczem ani wilgocią.** Przedostanie się wody do wnętrza obudowy zwiększa ryzyko porażenia prądem elektrycznym.
- ▶ **Nie używać przewodu zasilającego do innych celów. Nie wolno używać przewodu do przenoszenia ani przesuwania elektronarzędzia; nie wolno też wyjmować wtyczki z gniazda, pociągając za przewód. Przewód należy chronić przed wysokimi temperaturami, należy go trzymać z dala od oleju, ostrych krawędzi i ruchomych części urządzenia.** Uszkodzone lub splątane przewody zwiększają ryzyko porażenia prądem elektrycznym.
- ▶ **Używając elektronarzędzia na świeżym powietrzu, należy upewnić się, że przedłużacz jest przeznaczony do pracy na zewnątrz.** Użycie przedłużacza przeznaczonego do pracy na zewnątrz zmniejsza ryzyko porażenia prądem elektrycznym.
- ▶ **Jeżeli nie ma innej możliwości, niż użycie elektronarzędzia w wilgotnym otoczeniu, należy podłączyć je do źródła zasilania wyposażonego w wyłącznik ochronny różnicowoprądowy.** Zastosowanie wyłącznika ochronnego różnicowoprądowego zmniejsza ryzyko porażenia prądem elektrycznym.

#### Bezpieczeństwo osób

- ▶ **Podczas pracy z elektronarzędziem należy zachować czujność, każdą czynność wykonywać ostrożnie i z rozwagą. Nie przystępować do pracy elektronarzędziem w stanie zmęczenia lub będąc pod wpływem narkotyków, alkoholu lub leków.** Chwila nieuwagi podczas pracy może grozić bardzo poważnymi obrażeniami ciała.
- ▶ **Stosować środki ochrony osobistej. Należy zawsze nosić okulary ochronne.** Środki ochrony osobistej, np. maska przeciwpyłowa, antypoślizgowe obuwie, kask ochronny czy ochraniacze na uszy, w określonych warunkach pracy obniżają ryzyko obrażeń ciała.
- ▶ **Należy unikać niezamierzonego uruchomienia narzędzia. Przed podłączeniem elektronarzędzia do źródła zasilania i/lub podłączeniem akumulatora, podniesieniem albo transportem urządzenia, należy upewnić się, że wyłącznik elektronarzędzia znajduje się w pozycji wyłączonej.** Przenoszenie elektronarzędzia z palcem opartym na włączniku/wyłączniku lub włożenie do gniazda sieciowego wtyczki włączonego narzędzia, może stać się przyczyną wypadków.
- ▶ **Przed włączeniem elektronarzędzia należy usunąć wszystkie narzędzia nastawcze i klucze maszynowe.** Narzędzia lub klucze, pozostawione w ruchomych częściach urządzenia, mogą spowodować obrażenia ciała.
- ▶ **Należy unikać nienaturalnych pozycji przy pracy. Należy dbać o stabilną pozycję przy pracy i zachowanie równowagi.** Dzięki temu można będzie łatwiej zapano-

wać nad elektronarzędziem w nieprzewidzianych sytuacjach.

- ▶ **Należy nosić odpowiednią odzież. Nie należy nosić luźnej odzieży ani biżuterii. Włosy i odzież należy trzymać z dala od ruchomych części.** Luźna odzież, biżuteria lub długie włosy mogą zostać pochwycone przez ruchome części.
- ▶ **Jeżeli producent przewidział możliwość podłączenia odkurzacza lub systemu odsysania pyłu, należy upewnić się, że są one podłączone i są prawidłowo stosowane.** Użycie urządzenia odsysającego pył może zmniejszyć zagrożenie zdrowia pyłami.
- ▶ **Nie wolno dopuścić, aby rutyna, nabyta w wyniku ciężkiej pracy elektronarzędziem, zastąpiła ścisłe przestrzeganie zasad bezpieczeństwa.** Brak ostrożności i rozważli podczas obsługi elektronarzędzia może w ułamku spowodować ciężkie obrażenia.

#### Obsługa i konserwacja elektronarzędzi

- ▶ **Nie należy przeciążać elektronarzędzia. Należy dobrać odpowiednie elektronarzędzie do wykonywanej czynności.** Odpowiednio dobrane elektronarzędzie wykoną pracę lepiej i bezpieczniej, z prędkością, do jakiej jest przystosowane.
- ▶ **Nie należy używać elektronarzędzia z uszkodzonym włącznikiem/wyłącznikiem.** Elektronarzędzie, którym nie można sterować za pomocą włącznika/wyłącznika, stwarza zagrożenie i musi zostać naprawione.
- ▶ **Przed rozpoczęciem jakichkolwiek prac nastawczych, przed wymianą osprzętu lub przed odłożeniem elektronarzędzia należy wyjąć wtyczkę z gniazda sieciowego i/lub usunąć akumulator.** Ten środek ostrożności ogranicza ryzyko niezamierzonego uruchomienia elektronarzędzia.
- ▶ **Nie używane elektronarzędzia należy przechowywać w miejscu niedostępnym dla dzieci. Nie należy udostępniać narzędzia osobom, które nie są z nim obeznane lub nie zapoznały się z niniejszą instrukcją.** Elektronarzędzia w rękach nieprzeszkolonego użytkownika są niebezpieczne.
- ▶ **Elektronarzędzia i osprzęt należy utrzymywać w niezagannym stanie technicznym. Należy kontrolować, czy ruchome części urządzenia prawidłowo funkcjonują i nie są zablokowane, czy nie doszło do uszkodzenia niektórych części oraz czy nie występują inne okoliczności, które mogą mieć wpływ na prawidłowe działanie elektronarzędzia. Uszkodzone części należy naprawić przed użyciem elektronarzędzia.** Wiele wypadków spowodowanych jest niewłaściwą konserwacją elektronarzędzi.
- ▶ **Należy stale dbać o czystość narzędzi skrawających i regularnie je ostrzyć.** Starannie konserwowane, ostre narzędzia skrawające rzadziej się blokują i są łatwiejsze w obsłudze.
- ▶ **Elektronarzędzi, osprzętu, narzędzi roboczych itp. należy używać zgodnie z ich instrukcjami oraz uwzględniać warunki i rodzaj wykonywanej pracy.** Wykorzysty-

wanie elektronarzędzi do celów niezgodnych z ich przeznaczeniem jest niebezpieczne.

- ▶ **Uchwyty i powierzchnie chwytowe powinny być zawsze suche, czyste i niezabrudzone olejem ani smarem.** Śliski uchwyty i powierzchnie chwytowe nie pozwalają na bezpieczne trzymanie narzędzia i kontrolę nad nim w nieoczekiwanych sytuacjach.

#### Serwis

- ▶ **Prace serwisowe przy elektronarzędziu mogą być wykonywane wyłącznie przez wykwalifikowany personel i przy użyciu oryginalnych części zamiennych.** W ten sposób zagwarantowana jest bezpieczna eksploatacja elektronarzędzia.

#### Wskazówki dotyczące bezpieczeństwa pracy ze szlifierkami stacjonarnymi

- ▶ **W żadnym wypadku nie należy używać uszkodzonego osprzętu.** Przed każdym użyciem należy skontrolować narzędzia robocze, np. tarcze ściernie pod kątem ubytków i pęknięć. Po sprawdzeniu i zamocowaniu narzędzia roboczego, elektronarzędzie należy włączyć na minutę na najwyższe obroty bez obciążenia, zwracając przy tym uwagę, by osoba obsługująca i osoby postronne znajdujące się w pobliżu, znalazły się poza strefą obracającego się narzędzia. Uszkodzone narzędzia łamią się najczęściej w tym czasie próbnym.
- ▶ **Dopuszczalna prędkość obrotowa stosowanego narzędzia roboczego musi być co najmniej równa podanej na elektronarzędziu prędkości maksymalnej.** Narzędzia robocze, obracające się z szybszą niż dopuszczalna prędkością, mogą pęknąć, a ich fragmenty odprysnąć.
- ▶ **Nigdy nie należy szlifować boczną powierzchnią tarczy szlifierskiej.** Szlifowanie boczną powierzchnią tarczy szlifierskiej może doprowadzić do pęknięcia i odprysnięcia fragmentów tarczy.



**Należy nosić okulary ochronne.**

- ▶ **Nie należy pozostawiać bez nadzoru narzędzia, zanim się ono całkowicie nie zatrzyma.** Poruszające się siłą inercji narzędzia robocze mogą spowodować obrażenia.
- ▶ **Nieużywane elektronarzędzie i osprzęt należy przechowywać w bezpiecznym miejscu. Miejsce przechowywania musi być suche i zamykane na klucz.** Tylko w ten sposób można zagwarantować, że elektronarzędzie nie zostanie uszkodzone lub że nie dostanie się w ręce niedoświadczonych osób.
- ▶ **Należy regularnie kontrolować przewód, a w razie uszkodzenia należy zlecić jego naprawę w autoryzowanym serwisie elektronarzędzi firmy Bosch. Uszkodzone przedłużacze należy wymienić na nowe.** W ten sposób zagwarantowane zostanie zachowanie bezpieczeństwa urządzenia.

- ▶ **Podłączyć urządzenie do prawidłowo uziemionej sieci.** Gniazdo sieciowe i przedłużacz muszą być wyposażone w działający przewód ochronny.
- ▶ **Stanowisko pracy należy utrzymywać w czystości.** Szczególnie niebezpieczne są mieszanki materiałów. Pył z metalu lekkiego może się zapalić lub wybuchnąć.
- ▶ **Narzędzia szlifierskie należy chronić przed upadkiem, uderzeniami i zanieczyszczeniem smarem.**

## Symbole

Następujące symbole mogą być ważne podczas użytkowania elektronarzędzia. Proszę zapamiętać te symbole i ich znaczenia. Właściwa interpretacja symboli ułatwi użytkownikowi lepsze i bezpieczniejsze użytkowanie urządzenia.

#### Symbole i ich znaczenie



**Należy zachować bezpieczną odległość dłoni od tarczy szlifierskiej podczas gdy elektronarzędzie jest włączone.** Kontakt z tarczą szlifierską grozi skałeczeniem.



**Należy stosować środki ochrony słuchu.** Hałas może spowodować utratę słuchu.



**Należy stosować okulary ochronne.**



**Należy stosować maskę przeciwpyłową.**



**Należy nosić rękawice ochronne.**

## Opis urządzenia i jego zastosowania



**Należy przeczytać wszystkie wskazówki dotyczące bezpieczeństwa i zalecenia.** Nieprzestrzeżenie wskazówek dotyczących bezpieczeństwa i zaleceń może doprowadzić do porażenia prądem elektrycznym, pożaru i/lub poważnych obrażeń ciała.

Proszę zwrócić uwagę na rysunki zamieszczone na początku instrukcji obsługi.

#### Użycie zgodne z przeznaczeniem

Niniejsze elektronarzędzie jest przeznaczone do ostrzenia narzędzi roboczych i usuwania zadziorów z metalu. Elektro-

narzędzie wolno stosować jedynie w skróconym trybie pracy (maks. 60 min).

### Przedstawione graficznie komponenty

Numeracja przedstawionych graficznie komponentów odnosi się do schematu elektronarzędzia na stronach graficznych.

- (1) Osłona
- (2) Nakrętka mocująca
- (3) Kołnierz
- (4) Kołnierz mocujący
- (5) Wrzeciono szlifierki
- (6) Pokrywa ochronna
- (7) Otwory montażowe
- (8) Włącznik/wyłącznik
- (9) Klucz widełkowy<sup>a)</sup>
- (10) Uchwyt osłony przed iskrami
- (11) Osłona przed iskrami
- (12) Blat stołu

a) **Osprzęt ukazany na rysunkach lub opisany w instrukcji użytkowania nie wchodzi w standardowy zakres dostawy. Kompletny asortyment wyposażenia dodatkowego można znaleźć w naszym katalogu osprzętu.**

### Dane techniczne

Szlifierka podwójna		GBG 35-15
Numer katalogowy		<b>3 601 B7A 3..</b>
Moc znamionowa P <sub>1</sub>	W	350
Moc wyjściowa P <sub>2</sub>		
– 50 Hz	W	240
– 60 Hz	W	250
Tryb pracy <sup>A)</sup>		S2 (60 min)
Prędkość obrotowa bez obciążenia		
– 50 Hz	min <sup>-1</sup>	3000
– 60 Hz	min <sup>-1</sup>	3600
Gwint wrzeciona szlifierki		M12
Tarcze szlifierskie		
– Średnica	mm	150
– Szerokość	mm	20
– Średnica otworu mocującego tarczy	mm	12,7/20
– Ziarnistość		24/60
Kołnierz mocujący		
– Średnica otworu mocującego tarczy	mm	12,7
– Min. odstęp	mm	1,5
Waga zgodnie z EPTA-Procedure 01:2014	kg	10,0

### Szlifierka podwójna

GBG 35-15

Klasa ochrony II / I

A) Tryb pracy S2 (60 min) oznacza skrócony tryb pracy, który nie może przekraczać 60 min. Po upływie tego czasu należy odłożyć elektronarzędzie i odczekać, aż się ochłodzi.

Dane obowiązują dla napięcia znamionowego [U] 230 V. Przy napięciach odbiegających od powyższego i w przypadku specjalnych wersji produktu sprzedawanych w niektórych krajach dane te mogą się różnić.

### Informacja o poziomie hałasu

Wartości pomiarowe emisji hałasu zostały określone zgodnie z **EN 62841-3-4**.

Określony wg skali A typowy poziom ciśnienia akustycznego emitowanego przez elektronarzędzie nie przekracza 70 dB(A). Poziom hałasu podczas pracy może przekroczyć podane wartości. **Stosować środki ochrony słuchu!**

Podany w niniejszej instrukcji poziom emisji hałasu został zmierzony zgodnie z określoną normą procedurą pomiarową i może zostać użyty do porównywania elektronarzędzi. Można go także użyć do wstępnej oceny poziomu emisji hałasu.

Podany poziom emisji hałasu jest reprezentatywny dla podstawowych zastosowań elektronarzędzia. Jeżeli elektronarzędzie użyte zostanie do innych zastosowań lub z innymi narzędziami roboczymi, a także jeśli nie będzie właściwie konserwowane, poziom emisji hałasu może różnić się od podanej wartości. Podane powyżej przyczyny mogą spowodować podwyższenie poziomu emisji hałasu w czasie pracy.

Aby dokładnie ocenić poziom emisji hałasu, należy wziąć pod uwagę także okresy, gdy urządzenie jest wyłączone lub gdy jest ono wprawdzie włączone, ale nie jest używane do pracy. Podane powyżej przyczyny mogą spowodować obniżenie poziomu emisji hałasu w czasie pracy.

### Montaż

#### ► Przed przystąpieniem do jakichkolwiek prac przy elektronarzędziu należy wyjąć wtyczkę z gniazda.

- Elektronarzędzie przymocowywać do stołu roboczego / blatu za pomocą czterech, przeznaczonych do tego celu otworów (7), stosując odpowiednie śruby.

#### Montaż osłony przed iskrami / blatu stołu (zob. rys. A–D)

- Zamontować uchwyt osłony przed iskrami (10) za pomocą obu śrub.
- Przykręcić osłonę przed iskrami (11) do uchwytu osłony (10).
- Zamocować blat stołu (12), tak jak to pokazano na rysunku.
- **Należy regularnie kontrolować odległość pomiędzy blatem stołu (12) lub uchwytem osłony przed iskrami (11) a tarczą szlifierską i w razie potrzeby skorygować odległość. Odległość od tarczy szlifierskiej nie może być większa niż 2 mm.** W przypadku zbyt dużej odległości użytkownik nie jest w wystarczającym stopniu chroniony przed iskrami. Wskutek ruchu obrotowego obrabia-

ny element może zostać wciągnięty przez tarczę szlifierską i spowodować obrażenia u użytkownika.

- ▶ **Elektronarzędzie należy użytkować wyłącznie z osłoną przed iskrami (11) znajdującą się w pozycji jak najbardziej pochylonej ku dołowi.** Wydostające się spod tarczy iskry mogą doprowadzić do uszkodzenia oka lub zapłonu przedmiotów znajdujących się w pobliżu i spowodowania pożaru.
- ▶ **Elektronarzędzie należy użytkować wyłącznie z blatem stołu.** Uwaga: **Nie pomylić prawego i lewego blatu stołu (12).** Odległość pomiędzy blatem stołu (12) a tarczą szlifierską byłaby w takim przypadku zbyt duża. W przypadku zbyt dużej odległości użytkownik nie jest w wystarczającym stopniu chroniony przed iskrami. Wskutek ruchu obrotowego obrabiany element może zostać wciągnięty przez tarczę szlifierską i spowodować obrażenia u użytkownika.

### Wymiana tarczy szlifierskiej

- ▶ **Dopuszczalna prędkość obrotowa stosowanego narzędzia roboczego musi być co najmniej równa podanej na elektronarzędziu prędkości maksymalnej.** Narzędzia robocze, obracające się z szybszą niż dopuszczalna prędkością, mogą pęknąć, a ich fragmenty odprysnąć.
- ▶ **Zabronione jest stosowanie tarcz szlifierskich, których średnica przekracza wartość podaną na elektronarzędziu.**
- ▶ **Elektronarzędzie należy użytkować wyłącznie z osprzętem zamontowanym na obydwu wrzecionach.** Zapobiega to kontaktowi z obracającym się wrzecionem.

Tarczę szlifierską należy zmienić, gdy uchwytu osłony przed iskrami (10) nie będzie można ustawić w taki sposób, aby odległość od tarczy szlifierskiej wynosiła maksymalnie 2 mm.

- Odkręcić trzy śruby na osłonie (1) i zdjąć osłonę. Unieruchomić wrzeciono szlifierki (5) za pomocą klucza widełkowego (9) i odkręcić nakrętkę mocującą (2) z wrzeciona szlifierki (5).

**Wskazówka:** Wrzeciono po lewej stronie elektronarzędzia (5) ma gwint lewoskrętny.

- Zdjąć kołnierz (3) i tarczę szlifierską z wrzeciona szlifierki (5).
- Aby zamontować nową tarczę szlifierską, należy postępować w odwrotnej kolejności. Nałożyć osłonę (1), mocno ją dociskając, i przykręcić ją za pomocą trzech śrub.

Zużyte i odkształcone tarcze szlifierskie należy naostrzyć lub wyrównać za pomocą osełki (osprzęt) przed ponownym przystąpieniem do eksploatacji.

- ▶ **Przed przystąpieniem do jakichkolwiek prac przy elektronarzędziu należy wyjąć wtyczkę z gniazda.**

### Odsysanie pyłów/wiórów

Pyły niektórych materiałów, na przykład pyłków malarskich z zawartością ołowiu, niektórych gatunków drewna, minerałów lub niektórych rodzajów metalu, mogą stanowić zagrożenie dla zdrowia. Bezpośredni kontakt fizyczny z pyłami lub

przedostanie się ich do płuc może wywołać reakcje alergiczne i/lub choroby układu oddechowego operatora lub osób znajdujących się w pobliżu.

Niektóre rodzaje pyłów, np. dębiny lub buczyny uważane są za rakotwórcze, szczególnie w połączeniu z substancjami do obróbki drewna (chromiany, impregnaty do drewna). Materiały, zawierające azbest mogą być obrabiane jedynie przez odpowiednio przeszkolony personel.

- Należy zawsze dbać o dobrą wentylację stanowiska pracy.
- Zaleca się noszenie maski przeciwpyłowej z pochłanianiem klasy P2.

Należy przestrzegać aktualnie obowiązujących w danym kraju przepisów, regulujących zasady obróbki różnego rodzaju materiałów.

- ▶ **Należy unikać gromadzenia się pyłu na stanowisku pracy.** Pyły mogą się z łatwością zapalić.

## Praca

### Uruchamianie

- ▶ **Należy zwrócić uwagę na napięcie sieciowe! Napięcie źródła prądu musi zgadzać się z danymi na tabliczce znamionowej elektronarzędzia. Elektronarzędzia przeznaczone do pracy pod napięciem 230 V można przyłączyć również do sieci 220 V.**
- ▶ **Narzędzia szlifierskie należy kontrolować przed każdym użyciem. Narzędzie szlifierskie musi być prawidłowo zamocowane i musi się swobodnie obracać. Należy przeprowadzić próbę działania trwającą co najmniej jedną minutę (bez obciążenia). Nie wolno używać uszkodzonych, odkształconych bądź wibrujących narzędzi szlifierskich.** Uszkodzone narzędzia szlifierskie mogą się złamać i spowodować poważne obrażenia.

### Włączanie/wyłączanie

- Aby **uruchomić** elektronarzędzie, należy przestawić włącznik/wyłącznik (8) w pozycję „I”.
- Aby **wyłączyć** elektronarzędzie, należy przestawić włącznik/wyłącznik (8) w pozycję „0”.

### Wskazówki dotyczące pracy

- ▶ **Obrabiany przedmiot można przyłożyć tylko do włączanego elektronarzędzia. Elektronarzędzie można wyłączyć dopiero po odsunięciu go od obrabianego przedmiotu.** Obrabiany element może gwałtownie się poruszyć.
- ▶ **Podczas pracy elektronarzędzia nie wolno wkladać rąk pod obracającą się tarczę szlifierską.** Może to stać się przyczyną poważnych obrażeń ciała.
- ▶ **Należy nosić fartuch roboczy. Należy zadbać o to, aby powstające przy pracy iskry nie stanowiły dla nikogo zagrożenia. Należy usunąć wszystkie łatwopalne materiały, znajdujące się w pobliżu.** Podczas szlifowania metali dochodzi do iskrzenia.

Do obróbki elementów z węglików spiekanych należy stosować tarcze szlifierskie z węglikiem czernu C (osprzęt).



- Uložte element určený pro obrábění na desku stolu (12) i lehkým tlakem na kotouč brusný. Aby se dosáhlo optimální kvality broušení, brusný element musí být lehce posunut vpřed a vzpět. V ten způsob použití kotouče brusného bude rovnoměrné.
- Obráběný element musí být od času do času ochlazen, zvlhčujíc ho vodou.

### Transport

- Należy zdjąć wszystkie elementy osprzętu, których nie można stabilnie przymocować do elektronarzędzia.
  - Przewód sieciowy należy w całości nawinąć i zamocować.
  - Przy podnoszeniu lub podczas transportu należy trzymać elektronarzędzie od spodu, za obie pokrywy ochronne (6). Elektronarzędzie można podeprzeć w okolicy otworów przeznaczonych do montażu (7).
- **Przed transportem elektronarzędzia należy zdemontować osłonę przed iskrami (11) oraz blat stołu (12).**

## Konserwacja i servis

### Konserwacja i czyszczenie

- **Przed przystąpieniem do jakichkolwiek prac przy elektronarzędziu należy wyjąć wtyczkę z gniazda.**
- **Utrzymywanie urządzenia i szczelin wentylacyjnych w czystości gwarantuje prawidłową i bezpieczną pracę.**

Jeżeli konieczna okaże się wymiana przewodu przyłączeniowego, należy zlecić ją firmie **Bosch** lub autoryzowanemu serwisowi elektronarzędzi **Bosch**, co pozwoli uniknąć ryzyka zagrożenia bezpieczeństwa.

### Obsługa klienta oraz doradztwo dotyczące użytkowania

Ze wszystkimi pytaniami, dotyczącymi naprawy i konserwacji nabytego produktu oraz dostępu do części zamiennych, prosimy zwracać się do punktów obsługi klienta. Rysunki techniczne oraz informacje o częściach zamiennych można znaleźć pod adresem: [www.bosch-pt.com](http://www.bosch-pt.com)

Nasz zespół doradztwa dotyczącego użytkowania odpowie na wszystkie pytania związane z produktami firmy Bosch oraz ich osprzętem.

Przy wszystkich zgłoszeniach oraz zamówieniach części zamiennych konieczne jest podanie 10-cyfrowego numeru katalogowego, znajdującego się na tabliczce znamionowej produktu.

### Polska

Robert Bosch Sp. z o.o.  
Serwis Elektronarzędzi  
Ul. Jutrzenki 102/104  
02-230 Warszawa

Na [www.serwisbosch.com](http://www.serwisbosch.com) znajdują Państwo wszystkie szczegółowe informacje dotyczące usług serwisowych online.

Tel.: 22 7154450  
Faks: 22 7154440  
E-Mail: [bsc@pl.bosch.com](mailto:bsc@pl.bosch.com)  
[www.bosch-pt.pl](http://www.bosch-pt.pl)

### Pozostałe adresy serwisów znajdują się na stronie:

[www.bosch-pt.com/serviceaddresses](http://www.bosch-pt.com/serviceaddresses)

### Utylizacja odpadów

Elektronarzędzia, osprzęt i opakowanie należy doprowadzić do powtórnego przetworzenia zgodnie z obowiązującymi przepisami ochrony środowiska.



Nie wolno wyrzucać elektronarzędzi razem z odpadami z gospodarstwa domowego!

### Tylko dla krajów UE:

Zgodnie z dyrektywą Parlamentu Europejskiego i Rady 2012/19/UE w sprawie zużytego sprzętu elektrycznego i elektronicznego oraz jej transpozycją do prawa krajowego, niezdatne do użytku elektronarzędzia należy zbierać osobno i doprowadzić do recyklingu zgodnie z obowiązującymi przepisami ochrony środowiska.

W przypadku nieprawidłowej utylizacji zużyty sprzęt elektryczny i elektroniczny może mieć szkodliwe skutki dla środowiska i zdrowia ludzkiego, wynikające z potencjalnej obecności substancji niebezpiecznych.

## Čeština

## Bezpečnostní upozornění

### Obecné bezpečnostní pokyny pro elektrické nářadí

**⚠ VÝSTRAHA** **Prostudujte si všechny bezpečnostní výstrahy, pokyny, ilustrace a specifikace k tomuto elektrickému nářadí.** Nedodržování všech níže uvedených pokynů může mít za následek úraz elektrickým proudem, požár a/nebo těžké poranění.

### Všechna varovná upozornění a pokyny do budoucna uschovejte.

V upozorněních použitý pojem „elektrické nářadí“ se vztahuje na elektrické nářadí napájené ze sítě (se síťovým kabelem) a na elektrické nářadí napájené akumulátorem (bez síťového kabelu).

### Bezpečnost pracoviště

- **Udržujte pracoviště v čistotě a dobře osvětlené.** Nepořádek nebo neosvětlené pracoviště mohou vést k úrazům.
- **S elektrickým nářadím nepracujte v prostředí ohroženém explozí, kde se nacházejí hořlavé kapaliny, plyny nebo prach.** Elektrické nářadí vytváří jiskry, které mohou prach nebo páry zapálit.
- **Děti a jiné osoby udržujte při použití elektrického nářadí v bezpečné vzdálenosti od pracoviště.** Při rozptýlení můžete ztratit kontrolu nad nářadím.

### Elektrická bezpečnost

- ▶ **Zástrčky elektrického nářadí musí lícovat se zásuvkou. Zástrčka nesmí být žádným způsobem upravena. S elektrickým nářadím s ochranným uzemněním nepoužívejte žádné adaptérové zástrčky.** Neupravené zástrčky a odpovídající zásuvky snižují riziko zásahu elektrickým proudem.
- ▶ **Zabraňte kontaktu těla s uzemněnými povrchy, jako jsou např. potrubí, topení, sporáky a chladničky.** Je-li vaše tělo uzemněno, existuje zvýšené riziko zásahu elektrickým proudem.
- ▶ **Chraňte elektrické nářadí před deštěm a vlhkem.** Vniknutí vody do elektrického nářadí zvyšuje nebezpečí zásahu elektrickým proudem.
- ▶ **Dbejte na účel kabelu. Nepoužívejte jej k nošení elektrického nářadí nebo k vytažení zástrčky ze zásuvky. Udržujte kabel v bezpečné vzdálenosti od tepla, oleje, ostrých hran nebo pohyblivých dílů.** Poškozené nebo spletené kabely zvyšují riziko zásahu elektrickým proudem.
- ▶ **Pokud pracujete s elektrickým nářadím venku, použijte pouze takové prodlužovací kabely, které jsou způsobilé i pro venkovní použití.** Použití prodlužovacího kabelu, jež je vhodný pro použití venku, snižuje riziko zásahu elektrickým proudem.
- ▶ **Pokud se nelze vyhnout provozu elektrického nářadí ve vlhkém prostředí, použijte proudový chránič.** Použití proudového chrániče snižuje riziko zásahu elektrickým proudem.

### Osobní bezpečnost

- ▶ **Buďte pozorní, dávejte pozor na to, co děláte a přistupujte k práci s elektrickým nářadím rozumně. Nepoužívejte žádné elektrické nářadí, pokud jste unaveni nebo pod vlivem drog, alkoholu či léků.** Moment nepozornosti při použití elektrického nářadí může vést k vážným poraněním.
- ▶ **Používejte ochranné osobní pomůcky. Noste ochranné brýle.** Nošení osobních ochranných pomůcek, jako je maska proti prachu, bezpečnostní obuv s protiskluzovou podrážkou, ochranná přilba nebo sluchátka, podle aktuálních podmínek, snižuje riziko poranění.
- ▶ **Zabraňte neúmyslnému uvedení do provozu. Přesvědčte se, že je elektrické nářadí vypnuté, dříve než jej uchopíte, poneseťe či připojíte na zdroj napájení a/nebo akumulátor.** Máte-li při nošení elektrického nářadí prst na spínači, nebo pokud nářadí připojíte ke zdroji napájení zapnuté, může dojít k úrazu.
- ▶ **Než elektrické nářadí zapnete, odstraňte seřizovací nástroje nebo klíče.** Nachází-li se v otáčivém dílu elektrického nářadí nějaký nástroj nebo klíč, může dojít k poranění.
- ▶ **Nepřeceňujte své síly. Zajistěte si bezpečný postoj a udržujte vždy rovnováhu.** Tím můžete elektrické nářadí v neočekávaných situacích lépe kontrolovat.

- ▶ **Noste vhodný oděv. Nenoste volný oděv ani šperky. Vlasy a oděv udržujte v bezpečné vzdálenosti od pohybujících se dílů.** Volný oděv, šperky nebo dlouhé vlasy mohou být zachyceny pohybujícími se díly.
- ▶ **Lze-li namontovat odsávací či zachycující přípravky, přesvědčte se, že jsou připojeny a správně použity.** Odsávání prachu může snížit ohrožení prachem.
- ▶ **Dbejte na to, abyste při častém používání nářadí nebyli méně ostražití a nezapomínali na bezpečnostní zásady.** Nedbalé ovládání může způsobit těžké poranění za zlomek sekundy.

### Svědomitě zacházení a používání elektrického nářadí

- ▶ **Elektrické nářadí nepřetěžujte. Pro svou práci použijte k tomu určené elektrické nářadí.** S vhodným elektrickým nářadím budete pracovat v dané oblasti lépe a bezpečněji.
- ▶ **Nepoužívejte elektrické nářadí, jestliže jej nelze spínačem zapnout a vypnout.** Elektrické nářadí, které nelze ovládat spínačem, je nebezpečné a musí se opravit.
- ▶ **Než provedete seřízení elektrického nářadí, výměnu příslušenství nebo nářadí odložíte, vytáhněte zástrčku ze zásuvky a/nebo odstraňte odpojitelný akumulátor.** Toto preventivní opatření zabrání neúmyslnému zapnutí elektrického nářadí.
- ▶ **Uchovávejte nepoužívané elektrické nářadí mimo dosah dětí. Nenechte nářadí používat osoby, které s ním nejsou seznámeny nebo nečetly tyto pokyny.** Elektrické nářadí je nebezpečné, je-li používáno nezkušenými osobami.
- ▶ **Pečujte o elektrické nářadí a příslušenství svědomitě. Zkontrolujte, zda pohyblivé díly nářadí bezvadně fungují a nevzpřichují se, zda díly nejsou zlomené nebo poškozené tak, že by ovlivňovaly funkce elektrického nářadí. Poškozené díly nechte před použitím elektrického nářadí opravit.** Mnoho úrazů má příčinu ve špatně udržovaném elektrickém nářadí.
- ▶ **Řezné nástroje udržujte ostré a čisté.** Pečlivě ošetřované řezné nástroje s ostrými řeznými hranami se méně vzpřichují a dají se snáze vést.
- ▶ **Používejte elektrické nářadí, příslušenství, nástroje apod. podle těchto pokynů. Respektujte přitom pracovní podmínky a prováděnou činnost.** Použití elektrického nářadí pro jiné než určené použití může vést k nebezpečným situacím.
- ▶ **Udržujte rukojeti a úchopové plochy suché, čisté a bez oleje a maziva.** Kluzké rukojeti a úchopové plochy neumožňují bezpečnou manipulaci a ovládání nářadí v neočekávaných situacích.

### Servis

- ▶ **Nechte své elektrické nářadí opravit pouze kvalifikovaným odborným personálem a pouze s originálními náhradními díly.** Tím bude zajištěno, že bezpečnost elektrického nářadí zůstane zachována.

## Bezpečnostní upozornění ke stolním bruskám

- ▶ **Nepoužívejte poškozené příslušenství.** Před každým použitím zkontrolujte příslušenství, např. zda není brusný kotouč našťiplý nebo prasklý. Po kontrole a instalaci příslušenství stůjte vy i ostatní osoby mimo rovinu rotujícího příslušenství a spusťte elektronářadí na jednu minutu s maximálními otáčkami bez zatížení. Během této zkušební doby se poškozené příslušenství obvykle rozpadne.
- ▶ **Jmenovité otáčky příslušenství se musí minimálně rovnat maximálním otáčkám uvedeným na elektrickém nářadí.** Příslušenství používané pro vyšší než jejich jmenovité otáčky může prasknout a rozpadnout se.
- ▶ **Nikdy k broušení nepoužívejte boční strany brusného kotouče.** Broušení na bočních stranách kotouče může způsobit jeho zlomení a odhození.



Noste ochranné brýle.

- ▶ **Nikdy nářadí neopouštějte, dokud se úplně nezastaví.** Dobíhající nástroje mohou způsobit zranění.
- ▶ **Nepoužívané elektrické nářadí a příslušenství bezpečně uschovejte.** Uložte ho na suchém a uzamykatelném místě. Zabráníte tak poškození elektrického nářadí při skladování a používání nezkušenými osobami.
- ▶ **Pravidelně kontrolujte kabel a poškozený kabel nechte opravit pouze v autorizovaném servisním středisku pro elektronářadí Bosch. Poškozené prodlužovací kabely vyměňte.** Tím bude zajištěno, že zůstane zachována bezpečnost nářadí.
- ▶ **Nářadí zapojte do řádně uzemněné elektrické sítě.** Síťová zásuvka a prodlužovací kabel musí mít funkční ochranný vodič.
- ▶ **Udržujte pracoviště v čistotě.** Smíchání materiálu je mimořádně nebezpečné. Lehký kovový prach může vzplanout nebo vybuchnout.
- ▶ **Brusný nástroj chraňte před úderem, nárazem a mastnotou.**

## Symbole

Následující symboly mohou mít význam při používání vašeho elektrického nářadí. Zapamatujte si prosím symboly a jejich význam. Správný výklad symbolů vám pomáhá elektronářadí lépe a bezpečněji používat.

### Symbole a jejich význam



**Nedávejte ruce do oblasti brusného kotouče, když elektrické nářadí běží.** Při kontaktu s brusným kotoučem hrozí nebezpečí poranění.

### Symbole a jejich význam



**Noste ochranu sluchu.** Působení hluku může způsobit ztrátu sluchu.



**Noste ochranné brýle.**



**Noste ochrannou masku proti prachu.**



**Noste ochranné rukavice.**

## Popis výrobku a výkonu



**Přečtěte si všechna bezpečnostní upozornění a všechny pokyny.** Nedodržování bezpečnostních upozornění a pokynů může mít za následek úraz elektrickým proudem, požár a/nebo těžká poranění.

Řiďte se obrázky v přední části návodu k obsluze.

### Použití v souladu s určeným účelem

Elektrické nářadí je určené k ostření nástrojů a též k broušení a odhroťování kovů. Elektrické nářadí se smí používat pouze v krátkodobém provozu (max. 60 min).

### Zobrazené součásti

Číslování zobrazených součástí se vztahuje na zobrazení elektronářadí na stránce s obrázky.

- (1) Kryt
- (2) Upínací matice
- (3) Upínací příruba
- (4) Unášecí příruba
- (5) Brusné vřeteno
- (6) Ochranný kryt
- (7) Montážní otvory
- (8) Vypínač
- (9) Stranový klíč<sup>a)</sup>
- (10) Uchycení ochrany proti jiskrám
- (11) Ochrana proti jiskrám
- (12) Podpěra obrobku

a) **Zobrazené nebo popsané příslušenství nepatří k standardnímu obsahu dodávky. Kompletní příslušenství naleznete v našem programu příslušenství.**

**Technické údaje**

Dvoukotoučová bruska		GBG 35-15
Číslo zboží		<b>3 601 B7A 3..</b>
Jmenovitý příkon P <sub>1</sub>	W	350
Výkon P <sub>2</sub>		
– 50 Hz	W	240
– 60 Hz	W	250
Druh provozu <sup>A)</sup>		S2 (60 min)
Otáčky naprázdno		
– 50 Hz	ot/min	3 000
– 60 Hz	ot/min	3 600
Závit brusného vřetena		M12
Brusné kotouče		
– Průměr	mm	150
– Šířka	mm	20
– Upínací otvor	mm	12,7/20
– Zrnitost		24/60
Unášecí příruba		
– Upínací otvor	mm	12,7
– Min. výřez	mm	1,5
Hmotnost podle EPTA-Procedure 01:2014	kg	10,0
Třída ochrany		⊕ / I

A) Druh provozu S2 (60 min) označuje krátkodobý provoz s maximální dobou 60 min. Po této době elektrické nářadí vypněte a nechte ho vychladnout.

Údaje platí pro jmenovité napětí [U] 230 V. U odlišných napětí a u specifických provedení pro příslušné země se mohou tyto údaje lišit.

**Informace o hluku**

Hodnoty hlučnosti zjištěné podle **EN 62841-3-4**.

Vážená hodnota hladiny akustického tlaku stroje A je typicky menší než 70 dB(A). Hladina hluku může při práci překročit uvedené hodnoty. **Noste chrániče sluchu!**

Hodnota hluku, uvedená v těchto pokynech, byla změřena pomocí normované měřicí metody a lze ji použít pro vzájemné porovnání elektronářadí. Hodí se i pro předběžný odhad zatížení hlukem.

Uvedená hodnota hlučnosti reprezentuje hlavní použití elektronářadí. Pokud se ovšem bude elektronářadí používat pro jiné práce, s jinými nástroji nebo s nedostatečnou údržbou, může se úroveň hlučnosti lišit. To může zatížení hlukem po celou pracovní dobu zřetelně zvýšit.

Pro přesný odhad zatížení hlukem by měly být zohledněny i doby, kdy je nářadí vypnuté nebo sice běží, ale fakticky se nepoužívá. To může zatížení hlukem po celou pracovní dobu výrazně snížit.

**Montáž**

► **Před každou prací na elektronářadí vytáhněte zástrčku ze zásuvky.**

– Upevněte elektrické nářadí pomocí čtyř určených otvorů (7) vhodnými šrouby k ponku / pracovní desce.

**Montáž ochrany proti jiskrám / podpěry obrobku (viz obrázky A–D)**

– Pomocí obou šroubů namontujte uchycení ochrany proti jiskrám (10).

– Našroubujte ochranu proti jiskrám (11) na uchycení ochrany proti jiskrám (10).

– Namontujte podpěru obrobku (12) podle znázornění na obrázku.

► **Pravidelně kontrolujte vzdálenost mezi podpěrou obrobku (12), resp. uchycením ochrany proti jiskrám (11) a brusným kotoučem a v případě potřeby ji upravte. Vzdálenost od brusného kotouče nesmí být větší než 2 mm.** Při větší vzdálenosti nebudete dostatečně chráněni před jiskrami. V důsledku rotačního pohybu brusného kotouče může dojít k vtažení obrobku a poranění.

► **Elektrické nářadí používejte pouze s ochranou proti jiskrám (11) a sklopte ji co možná nejvíce dolů.**

Vznikající jiskry vám mohou poranit oči nebo zapálit předměty v okolí.

► **Elektrické nářadí používejte pouze s podpěrou obrobku. Nezaměňujte pravou a levou podpěru obrobku (12).** Vzdálenost mezi podpěrou obrobku (12) a brusným kotoučem je jinak příliš velká. Při větší vzdálenosti nebudete dostatečně chráněni před jiskrami. V důsledku rotačního pohybu brusného kotouče může dojít k vtažení obrobku a poranění.

**Výměna brusných kotoučů**

► **Jmenovité otáčky příslušenství se musí minimálně rovnat maximálním otáčkám uvedeným na elektrickém nářadí.** Příslušenství používané pro vyšší než jejich jmenovité otáčky může prasknout a rozpadnout se.

► **Brusné kotouče, jejichž průměr je větší než údaj na elektrickém nářadí, nejsou přípustné.**

► **Elektrické nářadí používejte pouze s nástroji namontovanými na obou vřetenech.** Tím je zabráněno kontaktu s otáčejícím se vřetenem.

Jakmile již uchycení ochrany proti jiskrám (10) nelze nastavit na požadovanou vzdálenost maximálně 2 mm od brusného kotouče, brusný kotouč vyměňte.

– Povolte tři šrouby na krytu (1) a kryt sejměte. Přidržíte brusné vřeteno (5) stranovým klíčem (9) a vyšroubujte upínací matici (2) z brusného vřetena (5).

**Upozornění:** Brusné vřeteno (5), které vystupuje na levé straně elektrického nářadí, má levý závit.

– Sejměte upínací přírubu (3) a brusný kotouč z brusného vřetena (5).

- Montáž nového brusného kotouče se provádí v opačném pořadí. Zatlačením znovu nasadte kryt **(1)** a pevně ho přišroubujte třemi šrouby.

Opotřebované a nekruhové brusné kotouče před dalším používáním orovnejte pomocí orovnávacího kamene (příslušenství).

- ▶ **Před každou prací na elektronářadí vytáhněte zástrčku ze zásuvky.**

### Odsávání prachu/trísek

Prach z materiálů, jako jsou nátěry s obsahem olova, některé druhy dřeva, minerály a kov, může být zdraví škodlivý. Kontakt s prachem či vdechnutí mohou vyvolat alergické reakce a/nebo onemocnění dýchacích cest obsluhy nebo v blízkosti se nacházejících osob.

Určitý prach, jako dubový nebo bukový prach, je pokládán za karcinogenní, zvláště ve spojení s přídatnými látkami pro ošetření dřeva (chromát, ochranné prostředky na dřevo). Materiál obsahující azbest směji opracovávat pouze specialisté.

- Zajistěte dobré větrání pracoviště.
- Je doporučeno nosit ochrannou dýchací masku s třídou filtru P2.

Dodržujte předpisy pro obráběné materiály platné v příslušné zemi.

- ▶ **Zabraňte hromadění prachu na pracovišti.** Prach se může lehce vznítit.

## Provoz

### Uvedení do provozu

- ▶ **Dbejte na správné síťové napětí! Napětí zdroje proudu musí souhlasit s údaji na typovém štítku elektronářadí. Elektronářadí označené 230 V smí být provozováno i na 220 V.**
- ▶ **Brusné nástroje před použitím zkontrolujte. Brusný nástroj musí být bezvadně namontovaný a musí se volně otáčet. Proveďte zkušební chod po dobu minimálně 1 minuty bez zatížení. Nepoužívejte poškozené, neokrouhlé nebo vibrující brusné nástroje.** Poškozené brusné nástroje mohou prasknout a způsobit poranění.

### Zapnutí a vypnutí

- Pro **spuštění** elektrického nářadí stiskněte vypínač **(8)** do polohy „I“.
- Pro **vypnutí** elektrického nářadí stiskněte vypínač **(8)** do polohy „0“.

### Pracovní pokyny

- ▶ **Ved'te obrobek pouze proti zapnutému elektrickému nářadí a elektrické nářadí vypněte teprve poté, co jste odstranili obrobek.** Obrobek se může začít náhle pohybovat.
- ▶ **Nikdy nesahejte na běžící brusný kotouč elektrického nářadí.** To může vést k těžkým poraněním.

- ▶ **Noste pracovní zástěru. Dbejte na to, aby nedošlo k ohrožení osob jiskrami. Odstraňte z blízkosti hořlavé materiály.** Při broušení kovů vznikají jiskry.

Pro broušení tvrdokovových obrobků použijte brusné kotouče z karbidu křemíku C (příslušenství).

- Nasad'te obrobek, který chcete brousit, na podpěru obrobku **(12)** a mírně ho zatlačte proti brusnému kotouči. Pro dosažení optimálních výsledků broušení pohybujte obrobkem lehce sem a tam. Kromě toho se tím bude brusný kotouč rovnoměrně opotřebovávat.
- Obrobek občas ochlaďte ve vodě.

### Přeprava

- Odstraňte všechny díly příslušenství, které nelze pevně namontovat na elektrické nářadí.
- Síťový kabel úplně sviňte a svažte ho.
- Elektrické nářadí při zvedání nebo přemísťování držte zespona za oba ochranné kryty **(6)**. V oblasti montážních otvorů **(7)** můžete elektrické nářadí podepřít.

- ▶ **Při přemísťování elektrického nářadí nikdy nedržte za ochranu proti jiskrám **(11)** nebo podpěru obrobku **(12)**.**

## Údržba a servis

### Údržba a čištění

- ▶ **Před každou prací na elektronářadí vytáhněte zástrčku ze zásuvky.**
- ▶ **Udržujte elektronářadí a větrací otvory čisté, aby pracovalo dobře a bezpečně.**

Je-li nutná výměna přívodního kabelu, nechte ji provést firmou **Bosch** nebo autorizovaným servisem pro elektronářadí **Bosch**, abyste zabránili ohrožení bezpečnosti.

### Zákaznická služba a poradenství ohledně použití

Zákaznická služba zodpoví vaše dotazy k opravě a údržbě vašeho výrobku a též k náhradním dílům. Rozkladové výkresy a informace o náhradních dílech najdete také na: [www.bosch-pt.com](http://www.bosch-pt.com)

V případě dotazů k našim výrobkům a příslušenství vám ochotně pomůže poradenský tým Bosch.

V případě veškerých otázek a objednávek náhradních dílů bezpodmínečně uveďte 10místné věcné číslo podle typového štítku výrobku.

### Czech Republic

Robert Bosch odbytová s.r.o.

Bosch Service Center PT

K Vápence 1621/16

692 01 Mikulov

Na [www.bosch-pt.cz](http://www.bosch-pt.cz) si si můžete objednat opravu Vašeho stroje nebo náhradní díly online.

Tel.: +420 519 305700

Fax: +420 519 305705

E-Mail: [servis.naradi@cz.bosch.com](mailto:servis.naradi@cz.bosch.com)

[www.bosch-pt.cz](http://www.bosch-pt.cz)

**Další adresy servisů najdete na:**

www.bosch-pt.com/serviceaddresses

**Likvidace**

Elektronářadí, příslušenství a obaly odevzdejte k ekologické recyklaci.



Elektronářadí nevyhazujte do domovního odpadu!

**Pouze pro země EU:**

Podle evropské směrnice 2012/19/EU o odpadních elektrických a elektronických zařízeních a její realizace v národních zákonech se již nepoužitelné elektronářadí musí shromažďovat odděleně od ostatního odpadu a odevzdat k ekologické recyklaci.

Při nesprávné likvidaci mohou odpadní elektrická a elektronická zařízení kvůli případnému obsahu nebezpečných látek poškodit životní prostředí a lidské zdraví.

**Slovenčina****Bezpečnostné upozornenia****Všeobecné bezpečnostné upozornenia pre elektrické náradie**

**⚠ VÝSTRAHA** Prečítajte si všetky bezpečnostné upozornenia, pokyny, ilustrácie a špecifikácie dodané s týmto elektrickým náradím.

Nedodržovanie všetkých uvedených pokynov môže mať za následok úraz elektrickým prúdom, požiar a/alebo ťažké poranenie.

**Tieto výstražné upozornenia a bezpečnostné pokyny starostlivo uschovajte na budúce použitie.**

Pojem „elektrické náradie“ používaný v nasledujúcom texte sa vzťahuje na elektrické náradie napájané zo siete (s prívodnou šnúrou) a na elektrické náradie napájané akumulátorovou batériou (bez prívodnej šnúry).

**Bezpečnosť na pracovisku**

- ▶ **Pracovisko vždy udržiavajte čisté a dobre osvetlené.** Neporiadok a neosvetlené priestory pracoviska môžu mať za následok pracovné úrazy.
- ▶ **Nepoužívajte elektrické náradie vo výbušnom prostredí, napr. tam, kde sa nachádzajú horľavé kvapaliny, plyny alebo horľavý prach.** Ručné elektrické náradie vytvára iskry, ktoré by mohli zapáliť prach alebo výpary.
- ▶ **Nedovoľte deťom a iným nepovolánym osobám, aby sa počas používania elektrického náradia zdržiavali v blízkosti pracoviska.** Pri rozptyľovaní môžete stratiť kontrolu nad náradím.

**Bezpečnosť – elektrina**

- ▶ **Zástrčka prívodnej šnúry elektrického náradia musí zodpovedať použitej zásuvke. V žiadnom prípade nia-ko nemeňte zástrčku. S uzemneným elektrickým náradím nepoužívajte ani žiadne zástrčkové adaptéry.** Neupravené zástrčky a vhodné zásuvky znižujú rizi-ko úrazu elektrickým prúdom.
- ▶ **Vyhýbajte sa telesnému kontaktu s uzemnenými povr-choвыми plochami, ako sú napr. potrubia, vykurovacie telesá, sporáky a chladničky.** Ak je vaše telo uzemnené, hrozí zvýšené riziko úrazu elektrickým prúdom.
- ▶ **Nevystavujte elektrické náradie dažďu ani vlhkosti.** Vniknutie vody do ručného elektrického náradia zvyšuje riziko úrazu elektrickým prúdom.
- ▶ **Nepoužívajte prívodnú šnúru na iné než určené účely: na nosenie ručného elektrického náradia, ani na jeho zavesenie a zástrčku nevyberajte zo zásuvky ťahaním za prívodnú šnúru. Udržiavajte sieťovú šnúru mimo dosahu horúcich telies, oleja, ostrých hrán alebo pohybujúcich sa súčastí.** Poškodené alebo zauzlené prívodné šnúry zvyšujú riziko úrazu elektrickým prúdom.
- ▶ **Keď pracujete s elektrickým náradím vonku, používajte len také predlžovacie káble, ktoré sú schválené aj na používanie vo vonkajších priestoroch.** Použitie predlžovacieho kábla, ktorý je vhodný na používanie vo vonkajšom prostredí, znižuje riziko úrazu elektrickým prúdom.
- ▶ **Ak sa nedá vyhnúť použitiu elektrického náradia vo vlhkom prostredí, použite ochranný spínač pri poruchových prúdoch.** Použitie ochranného spínača pri poruchových prúdoch znižuje riziko úrazu elektrickým prúdom.

**Bezpečnosť osôb**

- ▶ **Buďte ostražití, sústreďte sa na to, čo robíte, a s elektrickým náradím pracujte uvoľnivo. Nepracujte s elektrickým náradím, ak ste unavení alebo ak ste pod vplyvom drog, alkoholu alebo liekov.** Krátka nepozornosť pri používaní elektrického náradia môže mať za následok vážne poranenia.
- ▶ **Používajte osobné ochranné prostriedky. Vždy používajte ochranné okuliare.** Používanie osobných ochranných prostriedkov, ako je ochranná dýchacia maska, bezpečnostná pracovná obuv, ochranná prilba alebo chrániče sluchu, podľa druhu elektrického náradia a spôsobu jeho použitia znižuje riziko zranenia.
- ▶ **Vyhýbajte sa neúmyselnému uvedeniu elektrického náradia do činnosti. Pred zasunutím zástrčky do zásuvky a/alebo pred pripojením akumulátora, pred chytením alebo prenášaním elektrického náradia sa vždy presvedčte, či je elektrické náradie vypnuté.** Prenášanie elektrického náradia so zapnutým vypínačom alebo pripojenie zapnutého elektrického náradia k elektrickej sieti môže mať za následok nehodu.
- ▶ **Kým zapnete elektrické náradie, odstráňte z neho nastavovacie pomôcky alebo kľúče na skrutky.** Nastavovací nástroj alebo kľúč, ktorý sa nachádza v rotujúcej časti

elektrického náradia, môže spôsobiť vážne poranenia osôb.

- ▶ **Vyhýbajte sa abnormálnym polohám tela. Dbajte na pevný postoj a neustále udržiavajte rovnováhu.** Takto budete môcť lepšie kontrolovať ručné elektrické náradie v neočakávaných situáciách.
- ▶ **Pri práci noste vhodný pracovný odev. Nenoste voľné odevy ani šperky. Dbajte, aby sa vlasy, odev a rukavice nedostali do blízkosti pohyblivých súčastí.** Voľný odev, dlhé vlasy alebo šperky sa môžu zachytiť do rotujúcich častí elektrického náradia.
- ▶ **Ak sa dá na ručné elektrické náradie namontovať odsávacie zariadenie a zariadenie na zachytávanie prachu, presvedčte sa, či sú dobre pripojené a správne používané.** Používanie odsávacieho zariadenia a zariadenia na zachytávanie prachu znižuje riziko ohrozenia zdravia prachom.
- ▶ **Dbajte, aby ste pri rutinnom používaní náradia nekonali v rozpore s princípmi jeho bezpečného používania.** Nepozorná práca môže viesť v okamihu k ťažkému zraneniu.

#### Starostlivé používanie elektrického náradia

- ▶ **Nikdy nepreťažujte elektrické náradie. Používajte elektrické náradie vhodné na daný druh práce.** S vhodným ručným elektrickým náradím budete pracovať lepšie a bezpečnejšie v uvedenom rozsahu výkonu náradia.
- ▶ **Nepoužívajte elektrické náradie, ktoré má pokazený vypínač.** Náradie, ktoré sa už nedá zapnúť alebo vypnúť, je nebezpečné a treba ho zveriť do opravy odborníkovi.
- ▶ **Nezачeňte náradie nastavovať alebo prestavovať, vymieňať príslušenstvo alebo kým ho odložíte, vždy vytiahnite zástrčku sieťovej šnúry zo zásuvky a/alebo odoberte akumulátor, ak je to možné.** Toto preventívne opatrenie zabraňuje neúmyselnému spusteniu elektrického náradia.
- ▶ **Nepoužívané elektrické náradie uschovávajte tak, aby bolo mimo dosahu detí. Nedovoľte používať toto náradie osobám, ktoré s ním nie sú dôverne oboznámené alebo ktoré si neprečítali tieto pokyny.** Elektrické náradie je nebezpečné, ak ho používajú neskúsené osoby.
- ▶ **Elektrické náradie a príslušenstvo starostlivo ošetrujte. Kontrolujte, či pohyblivé súčastky bezchybne fungujú alebo či nie sú blokové, zlomené alebo poškodené, čo by mohlo negatívne ovplyvniť správne fungovanie elektrického náradia. Pred použitím náradia dajte poškodené súčastky vymeniť.** Veľa nehôd je spôsobených nedostatočnou údržbou elektrického náradia.
- ▶ **Rezné nástroje udržiavajte ostré a čisté.** Starostlivo ošetrované rezné nástroje s ostrými reznými hranami majú menšiu tendenciu zablokováť sa a ľahšie sa dajú viesť.
- ▶ **Používajte elektrické náradie, príslušenstvo, nastavovacie nástroje a pod. podľa týchto výstražných upozornení a bezpečnostných pokynov. Pri práci zohľadnite**

**konkrétne pracovné podmienky a činnosť, ktorú budete vykonávať.** Používanie elektrického náradia na iný než predpokladaný účel môže viesť k nebezpečným situáciám.

- ▶ **Rukováti a úchopové povrchy udržiavajte suché, čisté a bez oleja alebo mazacieho tuku.** Šmyklivé rukováti a úchopové povrchy neumožňujú bezpečnú manipuláciu a ovládanie náradia v neočakávaných situáciách.

#### Servis

- ▶ **Elektrické náradie dávajte opravovať len kvalifikovanému personálu, ktorý používa originálne náhradné súčastky.** Tým sa zaistí zachovanie bezpečnosti náradia.

#### Bezpečnostné výstrahy – stolová brúska

- ▶ **Nepoužívajte poškodené príslušenstvo. Pred použitím skontrolujte príslušenstvo, ako napr. brúsne kotúče, či nie sú poškodené alebo prasknuté. Po kontrole a inštalácii príslušenstva zaujmite vy aj okolostojace osoby polohu v dostatočnej vzdialenosti od rotujúceho príslušenstva a na jednu minútu nechajte bežať nezaťažené elektrické náradie pri maximálnych otáčkach.** Poškodené príslušenstvo sa počas tejto skúšky obvyčajne rozpadne.
- ▶ **Menovité otáčky príslušenstva musia byť minimálne rovnaké ako maximálne otáčky vyznačené na elektrickom náradí.** Príslušenstvo, ktoré sa otáča rýchlejšie, ako sú jeho menovité otáčky, sa môže zlomiť a rozletieť.
- ▶ **Nikdy nebrúste bočnou stranou brúsneho kotúča.** Brúsenie bočnou stranou kotúča môže spôsobiť jeho prasknutie a odlet úlomkov.

#### Používajte ochranné okuliare.



- ▶ **Nikdy neodchádzajte od náradia, kým sa úplne nezastaví.** Dobiehajúce pracovné nástroje môžu spôsobiť poranenia osôb.
- ▶ **Nepoužívané elektrické náradie a príslušenstvo uschovajte na bezpečnom mieste. Miesto uskladnenia musí byť suché a uzamykateľné.** Tým sa zabráni, aby sa ručné elektrické náradie pri skladovaní poškodilo, alebo aby sa mohlo dostať do rúk neskúseným osobám.
- ▶ **Pravidelne kontrolujte kábel náradia a v prípade poškodenia ho dajte opraviť v autorizovanom servisnom stredisku elektrického náradia Bosch. Poškodené predlžovacie káble vymeňte.** Tým sa zabezpečí, že bezpečnosť náradia zostane zachovaná.
- ▶ **Náradie pripojte k riadne uzemnenej elektrickej sieti.** Zásuvka a predlžovací kábel musia mať funkčný ochranný vodič.
- ▶ **Pracovisko udržiavajte v čistom stave.** Zmesi materiálov sú mimoriadne nebezpečné. Prach z ľahkých kovov môže horieť alebo vybuchnúť.
- ▶ **Brúsny kotúč chráňte pred nárazom, úderom a pred masťou.**

## Symbols

Nasledujúce symboly môžu byť pre používanie vášho elektrického náradia dôležité. Zapamätajte si tieto symboly a ich významy. Správna interpretácia týchto symbolov vám bude pomáhať lepšie a bezpečnejšie používať toto elektrické náradie.

### Symboly a ich význam



**Počas chodu elektrického náradia nedávajte ruky do priestoru brúsneho kotúča.** V prípade kontaktu s brúsnym kotúčom hrozí nebezpečenstvo vážneho poranenia.



**Používajte chrániče sluchu.** Pôsobenie hluku môže mať za následok stratu sluchu.



**Používajte ochranné okuliare.**



**Používajte masku na ochranu proti prachu.**



**Používajte ochranné pracovné rukavice.**

## Opis výrobku a výkonu



**Prečítajte si všetky bezpečnostné upozornenia a pokyny.** Nedodržovanie bezpečnostných upozornení a pokynov môže zapríčiniť úraz elektrickým prúdom, požiar a/alebo ťažké poranenia.

Prosím, všimnite si obrázky v prednej časti návodu na používanie.

### Používanie v súlade s určením

Toto elektrické náradie je určené na ostrenie pracovných nástrojov a taktiež na brúsenie a odstraňovanie kovových ostrapkov. Toto elektrické náradie sa smie používať len v krátkodobej prevádzke (max. 60 min.).

### Vyobrazené komponenty

Číslovanie jednotlivých komponentov sa vzťahuje na vyobrazenie elektrického náradia na grafickej strane.

- (1) Kryt
- (2) Upínacia matica
- (3) Upínacia prírubica

- (4) Upevňovacia prírubica
  - (5) Brúsne vreteno
  - (6) Ochranný kryt
  - (7) Montážne otvory
  - (8) Vypínač
  - (9) Vidlicový kľúč<sup>a)</sup>
  - (10) Držiak chrániča proti odletujúcim iskrám
  - (11) Chránič proti odletujúcim iskrám
  - (12) Podpera pre obrobok
- a) **Vyobrazené alebo opísané príslušenstvo nepatrí do štandardného rozsahu dodávky. Kompletné príslušenstvo nájdete v našom sortimente príslušenstva.**

## Technické údaje

Dvojkotúčová brúska		GBG 35-15
Vecné číslo		<b>3 601 B7A 3..</b>
Menovitý príkon P <sub>1</sub>	W	350
Výkon P <sub>2</sub>		
- 50 Hz	W	240
- 60 Hz	W	250
Pracovný režim <sup>A)</sup>		S2 (60 min)
Voľnobežné otáčky		
- 50 Hz	min <sup>-1</sup>	3 000
- 60 Hz	min <sup>-1</sup>	3 600
Závit brúsneho vretena		M12
Brúsne kotúče		
- Priemer	mm	150
- Šírka	mm	20
- Upínací otvor	mm	12,7/20
- Zrnitosť		24/60
Upevňovacia prírubica		
- Upínací otvor	mm	12,7
- Min. výrez	mm	1,5
Hmotnosť podľa EPTA-Procedure 01:2014	kg	10,0
Trieda ochrany		⊕/I

A) Pracovný režim S2 (60 min) označuje krátkodobú prevádzku s maximálnou dobou prevádzky 60 min. Po uplynutí tejto doby elektrické náradie vypnite a nechajte ho vychladnúť.

Údaje platia pre menovité napätie [U] 230 V. Pri odlišných napätiach a vo vyhovovaniach špecifických pre jednotlivé krajiny sa môžu tieto údaje líšiť.

## Informácie o hlučnosti

Hodnoty emisií hluku zistené podľa **EN 62841-3-4**.

Hladina akustického tlaku elektrického náradia pri použití váhového filtra A je typicky nižšia ako 70 dB(A). Úroveň hluku pri práci môže prekročiť uvedené hodnoty. **Noste prostriedky na ochranu sluchu!**

Hodnota emisií hluku v týchto pokynoch bola nameraná podľa normovaného meracieho postupu a možno ju používať na



vzájomné porovnávanie rôznych typov elektrického náradia. Hodí sa aj na predbežný odhad zataženia emisiami hluku.

Uvedená hodnota emisií hluku reprezentuje hlavné druhy používania tohto elektrického náradia. Avšak v takých prípadoch, keď sa toto ručné elektrické náradie použije na iné druhy použitia, s odlišnými pracovnými nástrojmi alebo sa podrobuje nedostatočnej údržbe, môže sa hladina emisií hluku od týchto hodnôt odlišovať. To môže výrazne zvýšiť emisie hluku počas celého pracovného času.

Na presný odhad zataženia emisiami hluku by sa mala zohľadniť aj doba, počas ktorej je náradie vypnuté alebo síce spustené, ale v skutočnosti sa nepoužíva. To môže výrazne redukovat' emisie hluku počas celého pracovného času.

## Montáž

### ► Pred všetkými prácami na elektrickom náradí vytiahnite sieťovú zástrčku zo zásuvky.

- Upevnite elektrické náradie pomocou štyroch na to určených otvorov (7) vhodnými skrutkami k pracovnému stolu / pracovnej doske.

### Montáž chrániča proti odletujúcim iskrám/ podpery pre obrobok (pozri obrázky A-D)

- Namontujte držiak chrániča proti odletujúcim iskrám (10) pomocou obidvoch skrutiek.
- Priskrutkujte chránič proti odletujúcim iskrám (11) na držiak chrániča proti odletujúcim iskrám (10).
- Namontujte podperu pre obrobok (12), ako je zobrazené na obrázku.

### ► Pravidelne kontrolujte vzdialenosť medzi podperou pre obrobok (12) príp. držiakom chrániča proti odletujúcim iskrám (11) a brúsnym kotúčom a v prípade potreby ju upravte. Vzdialenosť od brúsneho kotúča nesmie byť väčšia ako 2 mm. Pri väčších vzdialenostiach nebudete dostatočne chránený pred odlietavajúcimi iskrami. Rotačný pohyb brúsneho kotúča môže obrobok vťahnuť a spôsobiť poranenia.

### ► Elektrické náradie používajte len s chráničom proti odletujúcim iskrám (11) a otočte ho čo najviac nadol. Odlietavajúce iskry môžu poraniť oči alebo zapáliť predmety v okolí.

### ► Elektrické náradie používajte len s podperou pre obrobok. Nezameňte pravú a ľavú podperu pre obrobok (12). Vzdialenosť medzi podperou pre obrobok (12) a brúsnym kotúčom bude ináč príliš veľká. Pri väčších vzdialenostiach nebudete dostatočne chránený pred odlietavajúcimi iskrami. Rotačný pohyb brúsneho kotúča môže obrobok vťahnuť a spôsobiť poranenia.

## Výmena brúsnych kotúčov

### ► Menovité otáčky príslušenstva musia byť minimálne rovnaké ako maximálne otáčky vyznačené na elektrickom náradí. Príslušenstvo, ktoré sa otáča rýchlejšie, ako sú jeho menovité otáčky, sa môže zlomiť a rozletieť.

### ► Brúsne kotúče, ktorých priemer je väčší než údaj na elektrickom náradí, nie sú prípustné.

### ► Elektrické náradie používajte len s pracovnými nástrojmi namontovanými na obidvoch vretenách. Zabráni sa tým kontaktu s rotujúcim vretenom.

Brúsný kotúč vymeňte, keď sa držiak chrániča proti odletujúcim iskrám (10) už nedá nastaviť na požadovanú vzdialenosť maximálne 2 mm od brúsneho kotúča.

- Povoľte tri skrutky na kryte (1) a kryt odoberte. Pevne pridržujte brúsne vreteno (5) pomocou vidlicového kľúča (9) a odskrutkujte upínaciu maticu (2) z brúsneho vretena (5).

**Upozornenie:** Brúsne vreteno (5), ktoré vystupuje na ľavej elektrického náradia, má ľavotočivý závit.

- Odoberte upínaciu prírubu (3) a brúsný kotúč z brúsneho vretena (5).

- Montáž nového brúsneho kotúča sa robí v opačnom poradí. Silným zatlačením opäť nasadíte kryt (1) a utiahnite ho tromi skrutkami.

Použitá alebo neokrúhle brúsne kotúče orovnajte pred použitím orovnávacím kameňom (príslušenstvo).

### ► Pred všetkými prácami na elektrickom náradí vytiahnite sieťovú zástrčku zo zásuvky.

## Odsávanie prachu a triesok

Prach z niektorých materiálov, napr. z náterov obsahujúcich olovo, z niektorých druhov dreva, minerálov a kovu môže byť zdraviu škodlivý. Kontakt s takýmto prachom alebo jeho vdychnutie môže vyvolať alergické reakcie a/alebo spôsobiť ochorenie dýchacích ciest pracovníka, prípadne osôb, ktoré sa nachádzajú v blízkosti pracoviska.

Určité druhy prachu, napr. prach z dubového alebo z bukového dreva, sa považujú za rakovinotvorné, a to predovšetkým spolu s ďalšími materiálmi, ktoré sa používajú pri spracovávaní dreva (chromitan, chemické prostriedky na ochranu dreva). Materiál, ktorý obsahuje azbest, smú opracovávať len špeciálne vyškolení pracovníci.

- Postarajte sa o dobré vetranie svojho pracoviska.
- Odporúčame používať masku na ochranu dýchacích ciest s filtrom triedy P2.

Dodržiavajte aj predpisy vašej krajiny týkajúce sa obrábaných materiálov.

### ► Zabráňte usadzovaniu a hromadeniu prachu na pracovisku. Prach sa môže ľahko zapáliť.

## Prevádzka

### Uvedenie do prevádzky

### ► Dodržte napätie siete! Napätie zdroja elektrického prúdu sa musí zhodovať s údajmi na typovom štítku elektrického náradia. Elektrické náradie označené napätím 230 V sa môže prevádzkovať aj s napätím 220 V.

### ► Brúsne nástroje pred použitím skontrolujte. Brúsny nástroj musí byť bezchybne namontovaný a musí sa dať voľne otáčať. Vykonajte skúšobný chod aspoň počas 1 minúty bez zaťaženia. Nepoužívajte žiadne po-

**Škodené, zdeformované alebo vibrujúce brúsne nástroje.** Poškodené brúsne nástroje môžu prasknúť a spôsobiť zranenia.

#### Zapnutie/vypnutie

- Ak chcete elektrické náradie **uviesť do prevádzky**, dajte vypínač **(8)** do pozície „I“.
- Ak chcete elektrické náradie **vypnúť**, vypínač **(8)** dajte do pozície „0“.

#### Pracovné pokyny

- **Obrobok ved'ite len proti zapnutému elektrickému náradia a náradie vypnite až po odobratí obrobku.** Obrobok sa môže začať náhle pohybovať.
- **Nikdy nesiahajte do krútiaceho sa brúsneho kotúča elektrického náradia.** Môže to mať za následok vážne poranenia.
- **Noste pracovnú zásteru. Dávajte pozor, aby odlietavanim iskier neboli ohrozené žiadne osoby. Odstráňte z okolia horľavé materiály.** Pri brúsení kovov odlietavajú iskry.

Na obrábanie obrobkov zo spekaného karbidu používajte brúsne kotúče z karbidu kremika C (príslušenstvo).

- Položte brúsený obrobok na podperu pre obrobok **(12)** a mierne tlačte proti brúsnemu kotúču. Aby ste dosiahli optimálne výsledky práce, mierne pohybujte obrobkom sem a tam. Takto sa bude navyše brúsny kotúč aj rovnomerne opotrebovať.
- Obrobok občas ochladzte vo vode.

#### Preprava

- Odstráňte všetko príslušenstvo, ktoré nemôže byť na elektrickom náradí pevne namontované.
- Sieťový kábel úplne navíňte a zviažte.
- Pri zdvíhaní alebo prenášaní držte elektrické náradie zospodu za obidva ochranné kryty **(6)**. V oblasti montážnych otvorov **(7)** môžete elektrické náradie podprieť.
- **Pri prenášaní elektrického náradia nikdy nepoužívajte chránič proti odletujúcim iskrám (11) alebo podperu pre obrobok (12).**

## Údržba a servis

#### Údržba a čistenie

- **Pred všetkými prácami na elektrickom náradí vytiahnite sieťovú zástrčku zo zásuvky.**
- **Elektrické náradie a jeho vetracie štrbiny udržiavajte vždy v čistote, aby ste mohli pracovať dobre a bezpečne.**

Ak je potrebná výmena pripájacieho vedenia, musí ju vykonať **Bosch** alebo niektoré autorizované stredisko služieb zákazníkom pre elektrické náradie **Bosch**, aby sa zabránilo ohrozeniam bezpečnosti.

## Zákaznícka služba a poradenstvo ohľadom použitia

Servisné stredisko Vám odpovie na otázky týkajúce sa opravy a údržby Vášho produktu ako aj náhradných dielov. Rozkladové výkresy a informácie o náhradných dieloch nájdete tiež na: **www.bosch-pt.com**

V prípade otázok týkajúcich sa našich výrobkov a príslušenstva Vám ochotne pomôže poradenský tím Bosch.

V prípade akýchkoľvek otázok a objednávok náhradných dielov uvádzajte bezpodmienečne 10-miestne vecné číslo uvedené na typovom štítku výrobku.

#### Slovakia

Na [www.bosch-pt.sk](http://www.bosch-pt.sk) si môžete objednať opravu vášho stroja alebo náhradné diely online.

Tel.: +421 2 48 703 800

Fax: +421 2 48 703 801

E-Mail: [servis.naradia@sk.bosch.com](mailto:servis.naradia@sk.bosch.com)

[www.bosch-pt.sk](http://www.bosch-pt.sk)

#### Ďalšie adresy servisov nájdete na:

[www.bosch-pt.com/serviceaddresses](http://www.bosch-pt.com/serviceaddresses)

#### Likvidácia

Elektrické náradie, príslušenstvo a obaly treba odovzdať na ekologickú recykláciu.



Nevyhadzujte elektrické náradie do bežného odpadu z domácnosti!

#### Len pre krajiny EÚ:

Podľa európskej smernice 2012/19/EÚ o starých elektrických a elektronických zariadeniach a podľa jej realizácie v národnom práve sa musí už nepoužiteľné elektrické náradie zbierať separovane a odovzdať na ekologickú recykláciu. Pri nesprávnej likvidácii môžu mať staré elektrické a elektronické zariadenia kvôli novej prítomnosti nebezpečných látok škodlivý vplyv na životné prostredie a ľudské zdravie.

## Magyar

### Biztonsági tájékoztató

Általános biztonsági előírások az elektromos kéziszerszámok számára

#### FIGYELMEZ-TETÉS

Olvassa el valamennyi biztonsági tájékoztatót, előírást, illusztrációt és adatot, amelyet az elektromos

kéziszerszámmal együtt megkapott. Az alábbiakban felsorolt előírások betartásának elmulasztása áramütéshez, tűzhöz és/vagy súlyos testi sérülésekhez vezethet.

**Kérjük a későbbi használatra gondosan őrizze meg ezeket az előírásokat.**

Az alább alkalmazott "elektromos kéziszerszám" fogalom a hálózati elektromos kéziszerszámokat (hálózati csatlakozó kábellel) és az akkumulátoros elektromos kéziszerszámokat (hálózati csatlakozó kábel nélkül) foglalja magában.

#### Munkahelyi biztonság

- ▶ **Tartsa tisztán és jól megvilágítva a munkaterületet.** A zsúfolt vagy sötét területeken gyakrabban következnek be balesetek.
- ▶ **Ne dolgozzon a berendezéssel olyan robbanásveszélyes környezetben, ahol éghető folyadékok, gázok vagy por vannak.** Az elektromos kéziszerszámok szikrákat keltenek, amelyek a port vagy a gőzöket meggyújthatják.
- ▶ **Tartsa távol a gyerekeket és a nézelődőket, ha az elektromos kéziszerszámot használja.** Ha elvonják a figyelmét, elvesztheti az uralmát a berendezés felett.

#### Elektromos biztonsági előírások

- ▶ **A készülék csatlakozó dugójának bele kell illeszkednie a dugaszolóaljzatba. A csatlakozó dugót semmilyen módon sem szabad megváltoztatni. Védőföldeléssel ellátott készülékek esetében ne használjon csatlakozó adaptert.** A változtatás nélküli csatlakozó dugók és a megfelelő dugaszoló aljzatok csökkentik az áramütés kockázatát.
- ▶ **Kerülje el a földelt felületekkel való érintkezést, mint például csövek, fűtőtestek, kályhák és hűtőgépek.** Az áramütés veszélye megnövekszik, ha a teste földelve van.
- ▶ **Tartsa távol az elektromos kéziszerszámot az esőtől és a nedvességtől.** Ha víz jut be egy elektromos kéziszerszámba, az megnöveli az áramütés veszélyét.
- ▶ **Ne használja a kábelt a rendeltetésétől eltérő célokra. Sohase vigye vagy húzza az elektromos kéziszerszámot a kábelnél fogva, valamint sose húzza ki a csatlakozót a kábelnél fogva a dugaszoló aljzataból. Tartsa távol a kábelt hőforrásoktól, olajtól, éles sarkoktól és élektől, valamint mozgó gépalkatrészekről.** A megrongálódott vagy csomókkal teli kábel megnöveli az áramütés veszélyét.
- ▶ **Ha egy elektromos kéziszerszámmal a szabadban dolgozik, csak kültéri hosszabbítót használjon.** A kültéri hosszabbító használata csökkenti az áramütés veszélyét.
- ▶ **Ha nem lehet elkerülni az elektromos kéziszerszám nedves környezetben való használatát, alkalmazzon egy hibaáram-védőkapcsolót.** A hibaáram-védőkapcsoló alkalmazása csökkenti az áramütés kockázatát.

#### Személyi biztonság

- ▶ **Munka közben mindig figyeljen, ügyeljen arra, amit csinál és megfontoltan dolgozzon az elektromos kéziszerszámmal. Ne használja a berendezést ha fáradt vagy kábítószert, alkohol vagy gyógyszer hatása alatt áll.** Egy pillanatnyi figyelmetlenség a szerszám használata közben komoly sérülésekhez vezethet.
- ▶ **Viseljen védőfelszerelést. Viseljen mindig védőszemüveget.** A védőfelszerelések, mint a porvédő álarc, csú-

szábiztos védőcipő, védősapka és fülvédő megfelelő használata csökkenti a személyi sérülések kockázatát.

- ▶ **Kerülje el a készülék akaratlan üzembe helyezését. Győződjön meg arról, hogy az elektromos kéziszerszám ki van kapcsolva, mielőtt beköti az áramforrást és/vagy az akkumulátort, valamint mielőtt felemelné és vinni kezdené az elektromos kéziszerszámot.** Ha az elektromos kéziszerszám felemelése közben az ujját a kapcsolón tartja, vagy ha a készüléket bekapcsolt állapotban csatlakoztatja az áramforráshoz, az baleset vezethet.
- ▶ **Az elektromos kéziszerszám bekapcsolása előtt okvetlenül távolítsa el a beállítószerszámokat vagy csavar kulcsokat.** Az elektromos kéziszerszám forgó részeiben felejtett beállítószerszám vagy csavar kulcs sérüléseket okozhat.
- ▶ **Ne becsülje túl önmagát. Ügyeljen arra, hogy mindig biztosan álljon és az egyensúlyát megtartsa.** Így az elektromos kéziszerszám felett váratlan helyzetekben is jobban tud uralkodni.
- ▶ **Viseljen megfelelő ruházatot. Ne viseljen bő ruhát vagy ékszereket. Tartsa távol a haját és a ruháját a mozgó részekről.** A bő ruhát, az ékszereket és a hosszú haját a szerszám mozgó részei magukkal rántathatják.
- ▶ **Ha az elektromos kéziszerszámmal fel lehet szerelni a por elszívásához és összegyűjtéséhez szükséges berendezéseket, ellenőrizze, hogy azok megfelelő módon hozzá vannak kapcsolva a készülékhez és rendeltetésüknek megfelelően működnek.** A porgyűjtő berendezések használata csökkenti a munka során keletkező por veszélyes hatásait.
- ▶ **Ne hagyja, hogy az elektromos kéziszerszám gyakori használata során szerzett tapasztalatok túlságosan magabiztossá tegyék, és figyelmen kívül hagyja az idevonatkozó biztonsági alapelveket.** Egy gondatlan művelet egy másodperc törtrésze alatt súlyos sérüléseket okozhat.

#### Az elektromos kéziszerszámok gondos kezelése és használata

- ▶ **Ne terhelje túl a berendezést. A munkájához csak az arra szolgáló elektromos kéziszerszámot használja.** A megfelelő elektromos kéziszerszámmal a megadott teljesítménytartományon belül jobban és biztonságosabban lehet dolgozni.
- ▶ **Ne használjon olyan elektromos kéziszerszámot, amelynek a kapcsolója elromlott.** Minden olyan elektromos kéziszerszám, amelyet nem lehet sem be-, sem ki-csatlakoztatni, veszélyes és meg kell javíttatni.
- ▶ **Húzza ki a csatlakozót az áramforrásból és/vagy távolítsa el az akkumulátort (ha az leválasztható az elektromos kéziszerszámtól), mielőtt az elektromos kéziszerszámon beállítási munkákat végez, tartozékokat cserél vagy a szerszámot tárolásra elteszi.** Ez az elővigyázatossági intézkedés megátalja a szerszám akaratlan üzembe helyezését.
- ▶ **A használaton kívüli elektromos kéziszerszámokat olyan helyen tárolja, ahol azokhoz gyermekek nem**

férhetnek hozzá. Ne hagyja, hogy olyan személyek használják az elektromos kéziszerszámot, akik nem ismerik a szerszámot, vagy nem olvasták el ezt az útmutatót. Az elektromos kéziszerszámok veszélyesek, ha azokat gyakorlatlan személyek használják.

- ▶ **Tartsa megfelelően karban az elektromos kéziszerszámokat és a tartozékokat.** Ellenőrizze, hogy a mozgó alkatrészek kifogástalanul működnek-e, nincsenek-e beszorulva, illetve nincsenek-e eltörve vagy megrongálódva olyan alkatrészek, amelyek hatással lehetnek az elektromos kéziszerszám működésére. A berendezés megrongálódott részeit a készülék használata előtt javíttassa meg. Sok olyan baleset történik, amelyet az elektromos kéziszerszám nem megfelelő karbantartására lehet visszavezetni.
- ▶ **Tartsa tisztán és éles állapotban a vágószerszámokat.** Az éles vágóélekkel rendelkező, gondosan ápolat vágószerszámok ritkábban ékelődnek be és azokat könnyebben lehet vezetni és irányítani.
- ▶ **Az elektromos kéziszerszámokat, tartozékokat, szerszámbiteket stb. csak ezen kezelési utasításoknak megfelelően használja.** Vegye figyelembe a munkakörülményeket valamint a kivitelezendő munka sajátosságait. Az elektromos kéziszerszám eredeti rendeltetésétől eltérő célokra való alkalmazása veszélyes helyzeteket eredményezhet.
- ▶ **Tartsa szárazon, tisztán valamint olaj- és zsírmentes állapotban a fogantyúkat és markoló felületeket.** A csúszós fogantyúk és markoló felületek váratlan helyzetekben lehetetlenné teszik az elektromos kéziszerszám biztonságos kezelését és irányítását.

#### Szerviz

- ▶ **Az elektromos kéziszerszámot csak szakképzett személyzet kizárólag eredeti pótalkatrészek felhasználásával javíthatja.** Ez biztosítja, hogy az elektromos kéziszerszám biztonságos maradjon.

#### Biztonsági előírások csiszológépekhez

- ▶ **Ne használjon megrongálódott tartozékokat.** Minden egyes használat előtt ellenőrizze, nem pattogzott-e le és nem repedt-e meg a tartozék (például a csiszolókorong). Miután ellenőrizte, majd behelyezte a készülékbe a tartozékot, Ön és a környezetében lévő személyek is tartózkodjanak a forgó betétszerszám síkján kívül és járassa egy percig az elektromos kéziszerszámot a legnagyobb üresjáratú fordulatszámmal. A megrongálódott tartozékok ezalatt a próbaidő alatt általában már széttörnek.
- ▶ **A betétszerszám megengedett fordulatszámának legalább akkorának kell lennie, mint az elektromos kéziszerszámon megadott legnagyobb fordulatszám.** A megengedettnél gyorsabban forgó betétszerszámok széttörhetnek és kirepülhetnek.
- ▶ **Sohase csiszoljon a csiszolókorong oldalával.** A csiszolókorong oldalával végzett csiszolás következtében a csiszolókorong széttörhet és szétrepülhet.



#### Viseljen védőszemüveget.

- ▶ **Soha ne hagyja ott a szerszámot, amíg az teljesen le nem állt.** A betétszerszámok kifutásuk során sérüléseket okozhatnak.
- ▶ **Az elektromos kéziszerszámokat és tartozékaikat használaton kívül biztos helyen tárolja.** A tárolási helynek száraznak és lezárhatónak kell lennie. Ez megakadályozza, hogy az elektromos kéziszerszám a tárolás során megrongálódjon, vagy hogy azt tapasztalatlan személyek használják.
- ▶ **Rendszeresen vizsgálja meg a kábelt és ha megrongálódott, csak egy feljogosított Bosch elektromos kéziszerszám-műhely vevőszolgálatával javíttassa meg. A megrongálódott hosszabbító kábeleket cserélje ki.** Ez biztosítja, hogy az elektromos kéziszerszám biztonságos maradjon.
- ▶ **A készüléket csak egy előírászerűen földelt hálózathoz csatlakoztassa.** A dugaszolóaljzatnak és a hosszabbítóknak egy működőképes védővezetéssel kell rendelkeznie.
- ▶ **Tartsa tisztán a munkahelyét.** Az anyagkeverékek különösen veszélyesek. A könnyűfém por meggyulladhat vagy felrobbanhat.
- ▶ **Óvja meg a csiszolószerszámot az ütésektől, lökésektől és a zsirtól.**

## Jelképes ábrák

A következő szimbólumoknak komoly jelentőségük lehet az Ön elektromos kéziszerszámának használata során. Jegyezze meg ezeket a szimbólumokat és jelentésüket. A szimbólumok helyes interpretálása segítségére lehet az elektromos kéziszerszám jobb és biztonságosabb használatában.

#### Szimbólumok és magyarázatuk



**Sohase tegye be a kezét a csiszolótárcsa területére, amíg az elektromos kéziszerszám működésben van.** A csiszolótárcsa megérintése sérülésveszéllyel jár.



**Viseljen fülvédőt.** Ennek elmulasztása esetén a zaj hatása a hallóképesség elvesztéséhez vezethet.



**Viseljen védőszemüveget.**

**Szimbólumok és magyarázatuk****Viseljen porvédő álarcot.****Viseljen védő kesztyűt.****A termék és a teljesítmény leírása**

**Olvassa el az összes biztonsági figyelmeztetést és előírást.** A biztonsági előírások és utasítások betartásának elmulasztása áramütéshez, tűzhöz és/vagy súlyos sérülésekhez vezethet.

Kérjük, vegye figyelembe a Használati Utasítás első részében található ábrákat.

**Rendeltetésszerű használat**

Az elektromos kéziszerszám szerszámok élezésére és fémek csiszolására és lesorjázására szolgál. Az elektromos kéziszerszámot csak rövid időtartamú üzemre (legfeljebb 60 perc) szabad használni.

**Az ábrázolásra kerülő komponensek**

A készülék ábrázolásra kerülő komponenseinek sorszámozása az elektromos kéziszerszámnak az ábra-oldalon található képére vonatkozik.

- (1) Fedél
- (2) Befogó anya
- (3) Befogó karima
- (4) Felfogó karima
- (5) Csiszolótengely
- (6) Védőbúra
- (7) Szerelőfuratok
- (8) Be-/kikapcsoló
- (9) Villáskulcs<sup>a)</sup>
- (10) Szikraterelő lap tartó
- (11) Szikraterelő lap
- (12) Munkadarab-támasz

a) **A képeken látható vagy a szövegben leírt tartozékok részben nem tartoznak a standard szállítmányhoz. Tartozék-programunkban valamennyi tartozék megtalálható.**

**Műszaki adatok**

Kétkorongos csiszológép	GBG 35-15	
Rendelési szám		<b>3 601 B7A 3..</b>
Névleges felvett teljesítmény P <sub>1</sub>	W	350
Leadott teljesítmény P <sub>2</sub>		

**Kétkorongos csiszológép****GBG 35-15**

– 50 Hz	W	240
– 60 Hz	W	250
Üzem mód <sup>A)</sup>		S2 (60 perc)
Üresjárat fordulatszám		
– 50 Hz	perc <sup>-1</sup>	3000
– 60 Hz	perc <sup>-1</sup>	3600
A csiszoló tengely menete		M12
Csiszolókorongok		
– Átmérő	mm	150
– Szélesség	mm	20
– Befogófurat	mm	12,7/20
– Szemcsenagyság		24/60
Felfogó karima		
– Befogófurat	mm	12,7
– Min. bemélyedés	mm	1,5
Súly az „EPTA-Procedure 01:2014” (2014/01 EPTA-eljárás) szerint	kg	10,0
Érintésvédelmi osztály		Ⓢ/I

A) Az S2 üzemmód (60 perc) egy legfeljebb 60 perc időtartamú rövid üzemet jelent. Ha ez az idő lejárt, kapcsolja ki és hagyja lehűlni az elektromos kéziszerszámot.

Az adatok 230 V hálózati feszültségre [U] vonatkoznak. Ettől eltérő feszültségek és külön egyes országok számára készült kivitelek esetén ezek az adatok változhatnak.

**Zaj adatok**

A zajkibocsátási értékek a **EN 62841-3-4** szabványnak megfelelően kerültek meghatározásra.

Az elektromos kéziszerszám A-besorolású hangnyomásszintje általában alacsonyabb, mint 70 dB(A). A zajszint a munka során meghaladhatja a megadott értékeket. **Viseljen fülvédőt!**

Az ezen előírásokban megadott zajkibocsátási érték egy szabványban rögzített mérési módszerrel került meghatározásra és az elektromos kéziszerszámok összehasonlítására ez az érték felhasználható. Ez az érték a zajkibocsátás ideiglenes becsülésére is alkalmas.

A megadott zajkibocsátási érték az elektromos kéziszerszám fő alkalmazási területeire vonatkozik. Ha azonban az elektromos kéziszerszámot más célokra, eltérő betétszerszámokkal, vagy nem kielégítő karbantartás mellett használják, a zajkibocsátási érték a fenti értékektől eltérhet. Ez az egész munkaidőre vonatkozó zajkibocsátást lényegesen megnövelheti.

A zajkibocsátás pontos megbecsléséhez figyelembe kell venni azokat az időszakokat is, amikor a készülék kikapcsolt állapotban van, vagy amikor be van ugyan kapcsolva, de nem kerül ténylegesen használatra. Ez az egész munkaidőre vonatkozó zajkibocsátást lényegesen csökkentheti.

## Összeszerelés

► **Az elektromos kéziszerszámon végzendő bármely munka megkezdése előtt húzza ki a csatlakozó dugót a dugaszolóaljzatból.**

- Erősítse hozzá az elektromos kéziszerszámot a erre a célra előirányzott négy (7) furat alkalmazásával megfelelő csavarokkal a munkapadhoz / munkaasztalhoz.

### A szikraterelő lap / munkadarab-támasz felszerelése (lásd a A–D ábrát)

- Szerelje fel a két csavarral a (10) szikraterelő lap tartót.
- Csavarja rá a (11) szikraterelő lapot a (10) szikraterelő lap tartóra.
- Az ábrán látható módon szerelje fel a (12) munkadarab-támaszt.
- **Rendszeresen vizsgálja felül a (12) munkadarab-támasz, illetve a (11) szikraterelő lap tartó és a csiszolótárcsa közötti távolságot, és szükség esetén állítsa ismét be. A csiszolótárcsától mért távolság nem haladhatja meg a 2 mm-t.** Nagyobb távolság esetén a kezelő nincs eléggé védve a kirepülő szikrák ellen. A munkadarabot a csiszolókorong forgó mozgása beránthatja és ez sérülésekhez vezethet.
- **Az elektromos kéziszerszámot csak a (11) szikraterelő lappal használja és hajtsa annyira lefelé, amennyire csak lehetséges.** A kirepülő szikrák szemsérüléseket okozhatnak, vagy a környezetben található tárgyakat meggyújtják.
- **Az elektromos kéziszerszámot csak a munkadarab-támasszal együtt használja. Ne cserélje fel a jobb és a bal (12) munkadarab-támaszt.** Ellenkező esetben a (12) munkadarab-támasz és a csiszolótárcsa közötti távolság túl nagy lesz. Nagyobb távolság esetén a kezelő nincs eléggé védve a kirepülő szikrák ellen. A munkadarabot a csiszolókorong forgó mozgása beránthatja és ez sérülésekhez vezethet.

### A csiszolótárcsa kicserélése

- **A betétszám megengedett fordulatszámának legalább akkorának kell lennie, mint az elektromos kéziszerszámon megadott legnagyobb fordulatszámnak.** A megengedettnél gyorsabban forgó betétszámok szét-törhetnek és kirepülhetnek.
- **Olyan csiszolótárcsákat, amelyek átmérője meghaladja az elektromos kéziszerszámon megadott értéket, tilos használni.**
- **Az elektromos kéziszerszámot csak akkor használja, ha mindkét orsóra fel van szerelve egy betétszám.** Így meg lehet előzni a forgó orsó megérintését.

Cserélje ki a csiszolótárcsát, ha a (10) szikraterelő lap tartóval már nem lehet biztosítani a csiszolótárcsa felé a legfeljebb 2 mm-es távolságot.

- Lazítsa ki a (1) fedélen a három csavart és vegye le a fedelet. Tartsa fogva a (5) csiszolótengelyt egy

- (9) villáskulccsal és csavarja le a (2) rögzítőanyát a (5) csiszolótengelyről.

**Figyelem:** Az elektromos kéziszerszám bal oldalán kilépő (5) csiszolótengely balmenetes.

- Vegye le a (3) befogócsavart és a csiszolótárcsát a (5) csiszolótengelyről.
- Az új csiszolótárcsát fordított sorrendben kell felszerelni. Tegye ismét fel erősen rányomva a (1) fedelet, majd a három csavarral rögzítse.

A használt és nem kerek csiszolókorongokat a további használat előtt húzza le egy lehúzókövel (külön tartozék).

► **Az elektromos kéziszerszámon végzendő bármely munka megkezdése előtt húzza ki a csatlakozó dugót a dugaszolóaljzatból.**

### Por- és forgácselszívás

Az ólomtartalmú festékrétegek, egyes fafajták, ásványok és fémek pora egészségkárosító hatású lehet. A poroknak a kezelő vagy a közelben tartózkodó személyek által történő megérintése vagy belégzése allergikus reakciókhoz és/vagy a légutak megbetegedését vonhatja maga után.

Egyes faporok, például tölgy- és bükkfaporok rákkeltő hatásúak, főleg ha a faanyag kezeléséhez más anyagok is vannak bennük (kromát, favedó vegyszerek). A készülékkel azbeszteszt tartalmazó anyagokat csak szakembereknek szabad megmunkálniuk.

- Gondoskodjon a munkahely jó szellőztetéséről.
- Ehhez a munkához célszerű egy P2 szűrőosztályú porvédő álcot használni.

A feldolgozásra kerülő anyagokkal kapcsolatban tartsa be az adott országban érvényes előírásokat.

► **Gondoskodjon arról, hogy a munkahelyén ne gyűljen össze por.** A porok könnyen meggyulladhatnak.

## Üzemeltetés

### Üzembe helyezés

- **Ügyeljen a helyes hálózati feszültségre! Az áramforrás feszültségének meg kell egyeznie az elektromos kéziszerszám típus tábláján található adatokkal. A 230 V-os berendezéseket 220 V hálózati feszültségről is szabad üzemeltetni.**
- **Minden használat előtt ellenőrizze a csiszolószerszámokat. Győződjön meg arról, hogy a csiszolószerszám helyesen van felszerelve és szabadon forog. Hajtson végre egy terhelés nélküli, legalább 1 perces próbafutást. Megrongálódott, nem kerek, vagy berezgő csiszolószerszámokat ne használjon.** A megrongálódott csiszolószerszámok szét-törhetnek és sérüléseket okozhatnak.

### Be- és kikapcsolás

- Az elektromos kéziszerszám **üzembe helyezéséhez** billentse át a (8) be-/kikapcsolót az „I” helyzetbe.
- Az elektromos kéziszerszám **kikapcsolásához** billentse át a (8) be-/kikapcsolót a „0” helyzetbe.

## Munkavégzési tanácsok

- ▶ **A munkadarabot csak a bekapcsolt elektromos kéziszerszámhoz vezesse és az elektromos kéziszerszámot csak akkor kapcsolja ki, ha a munkadarabot már leemelte róla.** A munkadarab hirtelen megmozdulhat.
- ▶ **Sohase nyúljon hozzá az elektromos kéziszerszám forrásban lévő csiszolótárcsáihoz.** Ez súlyos sérülésekhez vezethet.
- ▶ **Viseljen védőkötenyt. Ügyeljen arra, hogy a kirepülő szikrák senkit se veszélyeztethessenek. Távolítsa el a közelből a gyúlékony anyagokat.** Fémek csiszolásakor szikrák lépnek ki.

Keményfém munkadarabok megmunkálásához használja a C jelzésű szilíciumkarbid csiszolótárcsákat (külön tartozék).

- Tegye rá a csiszolandó munkadarabot a **(12)** munkadarab-támaszra és nyomja kissé hozzá a csiszolótárcsához. Az optimális csiszolási eredmények elérése érdekében mozgassa kissé ide-oda a munkadarabot. A csiszolótárcsa így ezen kívül egyenletesen fog elhasználni.
- A munkadarabot közben vízzel hűtse le.

## Szállítás

- Távolítson el minden olyan tartozék alkatrészt, amelyet nem lehet szorosan rögzítve felszerelni az elektromos kéziszerszámmra.
- Tekercselje teljesen fel, majd kösse össze a hálózati csatlakozó kábelt.
- Ha az elektromos kéziszerszámot felemeli, vagy szállítja, akkor azt alulról, a két **(6)** védőburánál fogva emelje csak fel. A **(7)** szerelő furatok területén az elektromos kéziszerszámot alá lehet támasztani.
- ▶ **Az elektromos kéziszerszám szállítására sohasem használja a (11) szikraterelő lapot vagy a (12) munkadarab-támaszt.**

## Karbantartás és szerviz

### Karbantartás és tisztítás

- ▶ **Az elektromos kéziszerszámon végzendő bármely munka megkezdése előtt húzza ki a csatlakozó dugót a dugaszolóaljzatból.**
- ▶ **Tartsa mindig tisztán az elektromos kéziszerszámot és annak szellőzőnyílásait, hogy jól és biztonságosan dolgozhasson.**

Ha a csatlakozó vezetékét ki kell cserélni, akkor a cserével csak a magát a **Bosch** céget, vagy egy **Bosch** elektromos kéziszerszám-műhely ügyfélszolgálatát szabad megbízni, nehogy a biztonságra veszélyes szituáció lépjen fel.

### Vevőszolgálat és alkalmazási tanácsadás

A vevőszolgálat a terméke javításával és karbantartásával, valamint a pótalkatrészekkel kapcsolatos kérdésekre szívesen válaszol. A pótalkatrészekkel kapcsolatos robbantott ábrák és egyéb információk a következő címen találhatóak:

[www.bosch-pt.com](http://www.bosch-pt.com)

A Bosch Alkalmazási Tanácsadó Team a termékeinkkel és azok tartozékaival kapcsolatos kérdésekben szívesen nyújt segítséget.

Ha kérdései vannak vagy pótalkatrészeket szeretne rendelni, okvetlenül adja meg a termék típusabláján található 10-jegyű cikkszámot.

### Magyarország

Robert Bosch Kft.

1103 Budapest

Gyömrői út. 120.

A [www.bosch-pt.hu](http://www.bosch-pt.hu) oldalon online megrendelheti készülékének javítását.

Tel.: +36 1 879 8502

Fax: +36 1 879 8505

[info.bsc@hu.bosch.com](mailto:info.bsc@hu.bosch.com)

[www.bosch-pt.hu](http://www.bosch-pt.hu)

### További szerviz-címek itt találhatók:

[www.bosch-pt.com/serviceaddresses](http://www.bosch-pt.com/serviceaddresses)

## Eltávolítás

Az elektromos kéziszerszámokat, a tartozékokat és a csomagolást a környezetvédelmi szempontoknak megfelelően kell újrafelhasználásra előkészíteni.



Ne dobja ki az elektromos kéziszerszámokat a háztartási szemétkébe!

### Csak az EU-tagországok számára:

A használt villamos és elektronikus berendezésekre vonatkozó 2012/19/EU sz. Európai Irányelvnek és ennek a megfelelő országok jogharmonizációjának megfelelően a már használhatatlan elektromos kéziszerszámokat külön össze kell gyűjteni és a környezetvédelmi szempontból megfelelő újra felhasználásra le kell adni.

Szakszerűtlen ártalmatlanítás esetén a már használhatatlan elektromos és elektronikus készülékek a bennük esetleg található veszélyes anyagok következtében káros hatással lehetnek a környezetre és az emberek egészségére.

## Русский

### Только для стран Евразийского экономического союза (Таможенного союза)

В состав эксплуатационных документов, предусмотренных изготовителем для продукции, могут входить настоящее руководство по эксплуатации, а также приложения. Информация о подтверждении соответствия содержится в приложении.

Информация о стране происхождения указана на корпусе изделия и в приложении.

Дата изготовления указана на последней странице обложки Руководства.

Контактная информация относительно импортера содержится на упаковке.

#### Срок службы изделия

Срок службы изделия составляет 7 лет. Не рекомендуется к эксплуатации по истечении 5 лет хранения с даты изготовления без предварительной проверки (дату изготовления см. на этикетке).

Указанный срок службы действителен при соблюдении потребителем требований настоящего руководства.

#### Перечень критических отказов

- не использовать при сильном искрении
- не использовать при появлении сильной вибрации
- не использовать с перебитым или оголённым электрическим кабелем
- не использовать при появлении дыма непосредственно из корпуса изделия

#### Возможные ошибочные действия персонала

- не использовать с поврежденной рукояткой или поврежденным защитным кожухом
- не использовать на открытом пространстве во время дождя
- не включать при попадании воды в корпус

#### Критерии предельных состояний

- перетёрт или повреждён электрический кабель
- повреждён корпус изделия

#### Тип и периодичность технического обслуживания

- Рекомендуется очистить инструмент от пыли после каждого использования.

#### Хранение

- необходимо хранить в сухом месте
- необходимо хранить вдали от источников повышенных температур и воздействия солнечных лучей
- при хранении необходимо избегать резкого перепада температур
- хранение без упаковки не допускается
- подробные требования к условиям хранения смотрите в ГОСТ 15150-69 (Условие 1)
- Хранить в упаковке предприятия – изготовителя в складских помещениях при температуре окружающей среды от +5 до +40 °С. Относительная влажность воздуха не должна превышать 80 %.

#### Транспортировка

- категорически не допускается падение и любые механические воздействия на упаковку при транспортировке
- при разгрузке/погрузке не допускается использование любого вида техники, работающей по принципу зажима упаковки
- подробные требования к условиям транспортировки смотрите в ГОСТ 15150-69 (Условие 5)

- Транспортировать при температуре окружающей среды от –50 °С до +50 °С. Относительная влажность воздуха не должна превышать 100 %.

## Указания по технике безопасности

### Общие указания по технике безопасности для электроинструментов

**⚠ ПРЕДУПРЕЖДЕНИЕ** Прочитайте все указания по технике безопасности, инструкции, иллюстрации и спецификации, предоставленные вместе с настоящим электроинструментом. Несоблюдение каких-либо из указанных ниже инструкций может стать причиной поражения электрическим током, пожара и/или тяжелых травм.

### Сохраняйте эти инструкции и указания для будущего использования.

Использованное в настоящих инструкциях и указаниях понятие «электроинструмент» распространяется на электроинструмент с питанием от сети (с сетевым шнуром) и на аккумуляторный электроинструмент (без сетевого шнура).

#### Безопасность рабочего места

- ▶ **Содержите рабочее место в чистоте и хорошо освещенным.** Беспорядок или неосвещенные участки рабочего места могут привести к несчастным случаям.
- ▶ **Не работайте с электроинструментами во взрывоопасной атмосфере, напр., содержащей горючие жидкости, воспламеняющиеся газы или пыль.** Электроинструменты искрят, что может привести к воспламенению пыли или паров.
- ▶ **Во время работы с электроинструментом не допускайте близко к Вашему рабочему месту детей и посторонних лиц.** Отвлечшись, Вы можете потерять контроль над электроинструментом.
- ▶ Оборудование предназначено для работы в бытовых условиях, коммерческих зонах и общественных местах, производственных зонах с малым электропотреблением, без воздействия вредных и опасных производственных факторов. Оборудование предназначено для эксплуатации без постоянного присутствия обслуживающего персонала.

#### Электробезопасность

- ▶ **Штепсельная вилка электроинструмента должна подходить к штепсельной розетке. Ни в коем случае не вносите изменения в штепсельную вилку. Не применяйте переходные штекеры для электроинструментов с защитным заземлением.** Неизменные штепсельные вилки и подходящие штепсельные розетки снижают риск поражения электотоком.
- ▶ **Предотвращайте телесный контакт с заземленными поверхностями, как то: с трубами, элементами отопления, кухонными плитами и холодильниками.**



При заземлении Вашего тела повышается риск поражения электротоком.

- ▶ **Защищайте электроинструмент от дождя и сырости.** Проникновение воды в электроинструмент повышает риск поражения электротоком.
- ▶ **Не разрешается использовать шнур не по назначению. Никогда не используйте шнур для транспортировки или подвески электроинструмента, или для извлечения вилки из штепсельной розетки. Защищайте шнур от воздействия высоких температур, масла, острых кромок или подвижных частей электроинструмента.** Поврежденный или спутанный шнур повышает риск поражения электротоком.
- ▶ **При работе с электроинструментом под открытым небом применяйте пригодные для этого кабели-удлинители.** Применение пригодного для работы под открытым небом кабеля-удлинителя снижает риск поражения электротоком.
- ▶ **Если невозможно избежать применения электроинструмента в сыром помещении, подключайте электроинструмент через устройство защитного отключения.** Применение устройства защитного отключения снижает риск электрического поражения.

#### Безопасность людей

- ▶ **Будьте внимательны, следите за тем, что делаете, и продуманно начинайте работу с электроинструментом. Не пользуйтесь электроинструментом в установленном состоянии или под воздействием наркотиков, алкоголя или лекарственных средств.** Один момент невнимательности при работе с электроинструментом может привести к серьезным травмам.
- ▶ **Применяйте средства индивидуальной защиты. Всегда носите защитные очки.** Использование средств индивидуальной защиты, как то: защитной маски, обуви на нескользящей подошве, защитного шлема или средств защиты органов слуха, в зависимости от вида работы с электроинструментом снижает риск получения травм.
- ▶ **Предотвращайте непреднамеренное включение электроинструмента. Перед тем как подключить электроинструмент к сети и/или к аккумулятору, поднять или переносить электроинструмент, убедитесь, что он выключен.** Удержание пальца на выключателе при транспортировке электроинструмента и подключение к сети питания включенного электроинструмента чревато несчастными случаями.
- ▶ **Убирайте установочный инструмент или гаечные ключи до включения электроинструмента.** Инструмент или ключ, находящийся во вращающейся части электроинструмента, может привести к травмам.
- ▶ **Не принимайте неестественное положение корпуса тела. Всегда занимайте устойчивое положение и сохраняйте равновесие.** Благодаря этому Вы можете лучше контролировать электроинструмент в неожиданных ситуациях.

- ▶ **Носите подходящую рабочую одежду. Не носите широкую одежду и украшения. Держите волосы и одежду вдали от подвижных деталей.** Широкая одежда, украшения или длинные волосы могут быть затянуты вращающимися частями.
- ▶ **При наличии возможности установки пылеотсасывающих и пылесборных устройств проверяйте их присоединение и правильное использование.** Применение пылеотсоса может снизить опасность, создаваемую пылью.
- ▶ **Хорошее знание электроинструментов, полученное в результате частого их использования, не должно приводить к самоуверенности и игнорированию техники безопасности обращения с электроинструментами.** Одно небрежное действие за долю секунды может привести к серьезным травмам.
- ▶ **ВНИМАНИЕ!** В случае возникновения перебоя в работе электроинструмента вследствие полного или частичного прекращения энергоснабжения или повреждения цепи управления энергоснабжением установите выключатель в положение Выкл., убедившись, что он не заблокирован (при его наличии). Отключите сетевую вилку от розетки или отсоедините съёмный аккумулятор. Этим предотвращается неконтролируемый повторный запуск.
- ▶ **Квалифицированный персонал в соответствии с настоящим руководством подразумевает лиц, которые знают с регулировкой, монтажом, вводом эксплуатацию обслуживанием электроинструмента.**
- ▶ **К работе с электроинструментом допускаются лица не моложе 18 лет, изучившие техническое описание, инструкцию по эксплуатации и правила безопасности.**
- ▶ **Изделие не предназначено для использования лицами (включая детей) с пониженными физическими, чувственными или умственными способностями или при отсутствии у них жизненного опыта или знаний, если они не находятся под контролем или не проинструктированы об использовании электроинструмента лицом, ответственным за их безопасность.**

#### Применение электроинструмента и обращение с ним

- ▶ **Не перегружайте электроинструмент. Используйте для работы соответствующий специальный электроинструмент.** С подходящим электроинструментом Вы работаете лучше и надежнее в указанном диапазоне мощности.
- ▶ **Не работайте с электроинструментом при неисправном выключателе.** Электроинструмент, который не поддается включению или выключению, опасен и должен быть отремонтирован.
- ▶ **Перед тем как настраивать электроинструмент, заменять принадлежности или убирать электроинструмент на хранение, отключите штепсельную вилку от розетки сети и/или выньте, если это возможно, аккумулятор.** Эта мера предосторожности предотвращает непреднамеренное включение электроинструмента.

- ▶ **Храните электроинструменты в недоступном для детей месте. Не разрешайте пользоваться электроинструментом лицам, которые не знакомы с ним или не читали настоящих инструкций.** Электроинструменты опасны в руках неопытных лиц.
- ▶ **Тщательно ухаживайте за электроинструментом и принадлежностями. Проверяйте безупречную функцию и ход движущихся частей электроинструмента, отсутствие поломок или повреждений, отрицательно влияющих на функцию электроинструмента. Поврежденные части должны быть отремонтированы до использования электроинструмента.** Плохое обслуживание электроинструментов является причиной большого числа несчастных случаев.
- ▶ **Держите режущий инструмент в заточенном и чистом состоянии.** Заботливо ухоженные режущие инструменты с острыми режущими кромками режут легче.
- ▶ **Применяйте электроинструмент, принадлежности, рабочие инструменты и т. п. в соответствии с настоящими инструкциями. Учитывайте при этом рабочие условия и выполняемую работу.** Использование электроинструментов для непредусмотренных работ может привести к опасным ситуациям.
- ▶ **Держите ручки и поверхности захвата сухими и чистыми, следите чтобы на них не было жидкой или консистентной смазки.** Скользкие ручки и поверхности захвата препятствуют безопасному обращению с инструментом и не дают надежно контролировать его в непредвиденных ситуациях.

#### Сервис

- ▶ **Ремонт электроинструмента должен выполняться только квалифицированным персоналом и только с применением оригинальных запасных частей.** Этим обеспечивается безопасность электроинструмента.

#### Указания по технике безопасности для настольных шлифовальных машин

- ▶ **Не применяйте поврежденный рабочий инструмент. Проверяйте каждый раз перед использованием устанавливаемые принадлежности, как то: шлифовальные круги на сколы и трещины. После проверки и закрепления рабочего инструмента Вы и все находящиеся вблизи лица должны занять положение за пределами плоскости вращения инструмента, после чего включите электроинструмент на одну минуту на максимальное число оборотов без нагрузки.** Поврежденный рабочий инструмент разрушается в большинстве случаев за это время контроля.
- ▶ **Допустимое число оборотов рабочего инструмента должно быть не менее указанного на электроинструменте максимального числа оборотов.** Рабочий инструмент, вращающийся с большей, чем допустимо, скоростью, может разорваться и разлететься в пространстве.

- ▶ **Никогда не шлифуйте боковой поверхностью шлифовального круга.** При шлифовании боковой поверхностью шлифовальный круг может растрескаться и разлететься в разные стороны.



#### Используйте защитные очки.

- ▶ **Никогда не отходите от электроинструмента до его полной остановки.** Рабочий инструмент на выбеге может стать причиной травм.
- ▶ **Храните электроинструмент и принадлежности, которыми Вы не пользуетесь, в надежном месте. Место для хранения должно быть сухим и должно закрываться на ключ.** Этим предотвращается возможность повреждения электроинструмента при хранении или вследствие использования неопытными лицами.
- ▶ **Регулярно проверяйте шнур питания и отдавайте поврежденный шнур в ремонт только в авторизованную сервисную мастерскую для электроинструментов Bosch. Меняйте поврежденные удлинители.** Этим обеспечивается безопасность электроинструмента.
- ▶ **Включайте инструмент в заземленную надлежащим образом сеть.** В розетке и удлинителе должен быть исправный защитный провод.
- ▶ **Содержите рабочее место в чистоте.** Смеси материалов особенно опасны. Пыль легких металлов может возгораться или взрываться.
- ▶ **Защитайте шлифовальный инструмент от ударов, толчков или жирных пятен.**

## Символы

Следующие символы могут иметь значение для использования Вашего электроинструмента. Запомните, пожалуйста, эти символы и их значение. Правильное толкование символов поможет Вам лучше и надежнее работать с этим электроинструментом.

#### Символы и их значение



**Не подставляйте руки в зону шлифовального круга, когда электроинструмент работает.** Прикосновение к шлифовальному кругу чревато травмами.



**Носите средства защиты органов слуха.** Воздействие шума может привести к потере слуха.



**Используйте защитные очки.**

## Символы и их значение



**Применяйте противопылевой респиратор.**



**Надевайте защитные перчатки.**

## Описание продукта и услуг



**Прочтите все указания и инструкции по технике безопасности.** Несоблюдение указаний по технике безопасности и инструкций может привести к поражению электрическим током, пожару и/или тяжелым травмам.

Пожалуйста, соблюдайте иллюстрации в начале руководства по эксплуатации.

## Применение по назначению

Электроинструмент предназначен для затачивания инструментов, шлифования и снятия заусенцев с металла. Используйте электроинструмент только в кратковременном режиме работы (макс. 60 мин.).

## Изображенные составные части

Нумерация представленных компонентов выполнена по изображению на странице с иллюстрациями.

- (1) Крышка
- (2) Прижимная гайка
- (3) Прижимной фланец
- (4) Опорный фланец
- (5) Шлифовальный шпиндель
- (6) Защитный кожух
- (7) Отверстия для крепления
- (8) Выключатель
- (9) Вилочный гаечный ключ<sup>3)</sup>
- (10) Крепление для защиты от искр
- (11) Защита от искр
- (12) Опора для заготовки

а) **Изображенные или описанные принадлежности не входят в стандартный объем поставки. Полный ассортимент принадлежностей Вы найдете в нашей программе принадлежностей.**

## Технические данные

Точило с двумя шлифовальными кругами	GBG 35-15
Артикульный номер	3 601 B7A 3..

## Точило с двумя шлифовальными кругами GBG 35-15

Ном. потребляемая мощность $P_1$	Вт	350
Полезная мощность $P_2$		
- 50 Гц	Вт	240
- 60 Гц	Вт	250
Режим работы <sup>A)</sup>		S2 (60 мин.)
Число оборотов холостого хода		
- 50 Гц	мин <sup>-1</sup>	3000
- 60 Гц	мин <sup>-1</sup>	3600
Резьба шлифовального шпинделя		M12
Шлифовальные круги		
- Диаметр	мм	150
- Ширина	мм	20
- Диаметр посадочного отверстия шлифовального круга	мм	12,7/20
- Зернистость		24/60
Опорный фланец		
- Диаметр посадочного отверстия шлифовального круга	мм	12,7
- мин. зазор	мм	1,5
Масса согласно EPTA-Procedure 01:2014	кг	10,0
Класс защиты		⊕/I

A) Режим работы S2 (60 мин.) обозначает кратковременный режим работы с макс. продолжительностью работы 60 минут. По истечении этого времени выключите электроинструмент и дайте ему остыть.

Параметры указаны для номинального напряжения [U] 230 В. При других значениях напряжения, а также в специфическом для страны исполнении инструмента возможны иные параметры.

## Данные о шуме

Шумовая эмиссия определена в соответствии с **EN 62841-3-4**.

A-взвешенный уровень звукового давления электроинструмента обычно ниже 70 дБ(A). Уровень шума во время работы может превышать указанные значения.

## Применяйте средства защиты органов слуха!

Указанное в настоящих инструкциях значение шумовой эмиссии измерено по стандартной методике измерения и может быть использовано для сравнения электроинструментов. Оно также пригодно для предварительной оценки шумовой эмиссии.

Значение шумовой эмиссии указано для основных видов работы с электроинструментом. Однако если электроинструмент будет использован для выполнения других работ с применением непредусмотренных изготовителем рабочих инструментов или техническое обслуживание не будет отвечать предписаниям, то значение шума

мовой эмиссии может быть иным. Это может значительно повысить общую шумовую эмиссию в течение всей продолжительности работы.

Для точной оценки шумовой эмиссии в течение определенного временного интервала нужно учитывать также и время, когда инструмент выключен или, хотя и включен, но не находится в работе. Это может значительно сократить шумовую эмиссию в пересчете на полное рабочее время.

## Сборка

- ▶ **Перед любыми манипуляциями с электроинструментом вытаскивайте штепсель из розетки.**
- Закрепите электроинструмент соответствующими винтами в предусмотренных для этого четырех отверстиях (7) на верстаке / рабочей плите.

## Монтаж защиты от искр/опоры для заготовки (см. рис. A–D)

- Монтируйте крепление для защиты от искр (10) с помощью двух винтов.
- Прикрепите с помощью винтов защиту от искр (11) к креплению для защиты от искр (10).
- Монтируйте опору для заготовки (12), как изображено на рисунке.
- ▶ **Регулярно проверяйте расстояние между опорой для заготовки (12) или креплением для защиты от искр (11) и шлифовальным кругом, при необходимости отрегулируйте его. Расстояние от шлифовального круга не должно превышать 2 мм.** При превышении этого расстояния не обеспечивается должная защита от искр. Вращающийся шлифовальный круг может затянуть заготовку, что чревато травмами.
- ▶ **Используйте электроинструмент только с защитой от искр (11) и наклоняйте ее как можно ниже.** Искры представляют собой опасность для глаз и могут привести к возгоранию.
- ▶ **Используйте электроинструмент только с установленной опорой для заготовки. Не меняйте местами правую и левую опору для заготовки (12).** Иначе расстояние между опорой для заготовки (12) и шлифовальным кругом будет слишком большим. При превышении этого расстояния не обеспечивается должная защита от искр. Вращающийся шлифовальный круг может затянуть заготовку, что чревато травмами.

## Смена шлифовальных кругов

- ▶ **Допустимое число оборотов рабочего инструмента должно быть не менее указанного на электроинструменте максимального числа оборотов.** Рабочий инструмент, вращающийся с большей, чем допустимо, скоростью, может разорваться и разлететься в пространстве.

- ▶ **Шлифовальные круги, диаметр которых превышает данные, указанные на электроинструменте, использовать не разрешается.**

- ▶ **Используйте электроинструмент только с установленными на оба шпинделя рабочими инструментами.** Это позволит избежать контакта с вращающимися шпинделями.

Меняйте шлифовальный круг, если крепление для защиты от искр (10) уже нельзя больше настроить на расстояние от шлифовального круга макс. 2 мм.

- Отпустите три винта на крышке (1) и снимите крышку. Крепко держите шлифовальный шпindel (5) вилочным ключом (9) и открутите зажимную гайку (2) со шлифовального шпинделя (5).

**Указание:** Выступающий с левой стороны электроинструмента шлифовальный шпindel (5) имеет левую резьбу.

- Снимите прижимной фланец (3) и шлифовальный круг со шлифовального шпинделя (5).
- Монтаж нового шлифовального круга производится в обратной последовательности. Снова наденьте крышку (1), крепко прижав ее, и прикрутите ее с помощью трех винтов.

Подправьте с помощью точильного камня использованные неконцентричные шлифовальные круги перед их дальнейшим применением (принадлежности).

- ▶ **Перед любыми манипуляциями с электроинструментом вытаскивайте штепсель из розетки.**

## Удаление пыли и стружки

Пыль некоторых материалов, как напр., красок с содержанием свинца, некоторых сортов древесины, минералов и металлов, может быть вредной для здоровья. Прикосновение к пыли и попадание пыли в дыхательные пути может вызвать аллергические реакции и/или заболевания дыхательных путей оператора или находящегося вблизи персонала.

Определенные виды пыли, напр., дуба и бука, считаются канцерогенными, особенно совместно с присадками для обработки древесины (хромат, средство для защиты древесины). Материал с содержанием асбеста разрешается обрабатывать только специалистам.

- Хорошо проветривайте рабочее место.
- Рекомендуется пользоваться респираторной маской с фильтром класса P2.

Соблюдайте действующие в Вашей стране предписания для обрабатываемых материалов.

- ▶ **Избегайте скопления пыли на рабочем месте.** Пыль может легко воспламениться.

## Работа с инструментом

### Включение электроинструмента

- ▶ **Примите во внимание напряжение в сети! Напряжение источника питания должно соответствовать**

данным на заводской табличке электроинструмента. Электроинструменты на 230 В могут работать также и при напряжении 220 В.

- ▶ **Перед началом работы проверяйте шлифовальную оснастку.** Шлифовальная оснастка должна быть правильно смонтирована и свободно вращаться. Произведите пробное включение минимум на 1 минуту без нагрузки. Не используйте поврежденную, некруглую или вибрирующую шлифовальную оснастку. Поврежденная шлифовальная оснастка может разрушиться и стать причиной травм.

#### Включение/выключение

- Чтобы **включить** электроинструмент, наклоните выключатель (8) в положение «I».
- Чтобы **выключить** электроинструмент, наклоните выключатель (8) в положение «0».

#### Указания по применению

- ▶ **Подводите заготовку только к включенному электроинструменту и сразу выключайте электроинструмент, отняв от него заготовку.** Заготовка может внезапно переместиться.
- ▶ **Никогда не прикасайтесь к вращающемуся шлифовальному кругу электроинструмента.** Это может привести к тяжелым травмам.
- ▶ **Надевайте защитный фартук. Следите за тем, чтобы другие лица не подвергались опасности вследствие разлетающихся искр. Удаляйте горячие материалы, находящиеся поблизости.** При шлифовании металлов разлетаются искры.

Используйте для обрабатывания твердосплавных заготовок шлифовальные круги на основе карбида кремния С (принадлежности).

- Положите обрабатываемую заготовку на опору для заготовки (12) и слегка прижмите ее к шлифовальному кругу. Для достижения оптимальных результатов шлифования слегка перемещайте заготовку влево-вправо. Этим достигается равномерный износ шлифовального круга.
- Время от времени охлаждайте заготовку в воде.

#### Транспортировка

- Снимите с электроинструмента все принадлежности, которые не закрепляются прочно на машине.
- Полностью раскрутите сетевой шнур и свяжите его.
- Чтобы поднять или транспортировать электроинструмент, держите его снизу за оба защитных кожуха (6). В местах отверстий для крепления (7) электроинструмент можно поставить на опоры.
- ▶ **При транспортировке электроинструмента никогда не используйте защиту от искр (11) или опору для заготовки (12).**

## Техобслуживание и сервис

### Техобслуживание и очистка

- ▶ **Перед любыми манипуляциями с электроинструментом вытаскивайте штепсель из розетки.**
- ▶ **Для обеспечения качественной и безопасной работы содержите электроинструмент и вентиляционные прорези в чистоте.**

Если требуется поменять шнур, во избежание опасности обращайтесь на фирму **Bosch** или в авторизованную сервисную мастерскую для электроинструментов **Bosch**.

Реализацию продукции разрешается производить в магазинах, отделах (секциях), павильонах и киосках, обеспечивающих сохранность продукции, исключающих попадание на нее атмосферных осадков и воздействие источников повышенных температур (резкого перепада температур), в том числе солнечных лучей.

Продавец (изготовитель) обязан предоставить покупателю необходимую и достоверную информацию о продукции, обеспечивающую возможность её правильного выбора. Информация о продукции в обязательном порядке должна содержать сведения, перечень которых установлен законодательством Российской Федерации.

Если приобретаемая потребителем продукция была в употреблении или в ней устранялся недостаток (недостатки), потребителю должна быть предоставлена информация об этом.

В процессе реализации продукции должны выполняться следующие требования безопасности:

- Продавец обязан довести до сведения покупателя фирменное наименование своей организации, место её нахождения (адрес) и режим её работы;
- Образцы продукции в торговых помещениях должны обеспечивать возможность ознакомления покупателя с надписями на изделиях и исключать любые самостоятельные действия покупателей с изделиями, приводящие к запуску изделий, кроме визуального осмотра;
- Продавец обязан довести до сведения покупателя информацию о подтверждении соответствия этих изделий установленным требованиям, о наличии сертификатов или деклараций о соответствии;
- Запрещается реализация продукции при отсутствии (утрате) её идентификационных признаков, с истекшим сроком годности, следами порчи и без инструкции (руководства) по эксплуатации, обязательного сертификата соответствия либо знака соответствия.

### Сервис и консультирование по вопросам применения

Сервисный отдел ответит на все Ваши вопросы по ремонту и обслуживанию Вашего продукта, а также по запчастям. Изображения с пространственным разделением деталей и информацию по запчастям можно посмотреть также по адресу: **www.bosch-pt.com**

Коллектив сотрудников Bosch, предоставляющий консультации на предмет использования продукции, с

удовольствием ответит на все Ваши вопросы относительно нашей продукции и ее принадлежностей.

Пожалуйста, во всех запросах и заказах запчастей обязательно указывайте 10-значный товарный номер по заводской табличке изделия.

**Для региона: Россия, Беларусь, Казахстан, Украина**  
Гарантийное обслуживание и ремонт электроинструмента, с соблюдением требований и норм изготовителя производятся на территории всех стран только в фирменных или авторизованных сервисных центрах «Роберт Бош». **ПРЕДУПРЕЖДЕНИЕ!** Использование контрафактной продукции опасно в эксплуатации, может привести к ущербу для Вашего здоровья. Изготовление и распространение контрафактной продукции преследуется по Закону в административном и уголовном порядке.

#### Россия

Уполномоченная изготовителем организация:  
ООО «Роберт Бош» Васьютинское шоссе, вл. 24  
141400, г. Химки, Московская обл.  
Тел.: +7 800 100 8007  
E-Mail: info.powertools@ru.bosch.com  
www.bosch-pt.ru

#### Дополнительные адреса сервисных центров вы найдете по ссылке:

[www.bosch-pt.com/serviceaddresses](http://www.bosch-pt.com/serviceaddresses)

В случае выхода электроинструмента из строя в течение гарантийного срока эксплуатации по вине изготовителя, владелец имеет право на бесплатный гарантийный ремонт, при соблюдении следующих условий:

- отсутствие механических повреждений;
- отсутствие признаков нарушения требований руководства по эксплуатации
- наличие в руководстве по эксплуатации отметки продавца о продаже и подписи покупателя;
- соответствие серийного номера электроинструмента и серийному номеру в гарантийном талоне;
- отсутствие следов некавалифицированного ремонта.

Гарантия не распространяется на:

- любые поломки, связанные с форс-мажорными обстоятельствами;
- нормальный износ: электроинструмента, так же, как и все электрические.

Гарантией не покрывается ремонт, потребность в котором возникает вследствие нормального износа, сокращающего срок службы таких частей инструмента, как соединительные контакты, провода, щётки и т.п.:

- естественный износ (полная выработка ресурса);
- оборудование и его части, выход из строя которых стал следствием неправильной установки, несанкционированной модификации, неправильного применения, нарушение правил обслуживания или хранения;
- неисправности, возникшие в результате перегрузки электроинструмента. (К безусловным признакам перегрузки инструмента относятся: появление цвета побежалости, деформация или оплавление деталей и узлов электроинструмента, потемнение или обугливание

изоляции проводов электродвигателя под действием высокой температуры.)

#### Утилизация

Отслужившие свой срок электроинструменты, принадлежности и упаковку следует сдавать на экологически чистую рекуперацию отходов.



Утилизируйте электроинструмент отдельно от бытового мусора!

#### Только для стран-членов ЕС:

В соответствии с Европейской директивой 2012/19/EU об отработанных электрических и электронных приборах и ее преобразованием в национальное законодательство негодные электроприборы нужно собирать отдельно и сдавать на экологически чистую рекуперацию.

При неправильной утилизации отработанные электрические и электронные приборы могут оказать вредное воздействие на окружающую среду и здоровье человека из-за возможного присутствия в них опасных веществ.

## Українська

### Вказівки з техніки безпеки

#### Загальні вказівки з техніки безпеки для електроінструментів

##### **ПОПЕРЕДЖЕННЯ**

**Прочитайте всі вказівки з техніки безпеки, інструкції, ілюстрації та специфікації, надані з цим**

**електроінструментом.** Невиконання усіх поданих нижче інструкцій може призвести до ураження електричним струмом, пожежі і/або серйозної травми.

#### **Добре зберігайте на майбутнє ці попередження і вказівки.**

Під поняттям «електроінструмент» в цих застереженнях мається на увазі електроінструмент, що працює від мережі (з електрокабелем) або від акумуляторної батареї (без електрокабелю).

#### **Безпека на робочому місці**

- ▶ **Тримайте своє робоче місце в чистоті і забезпечте добре освітлення робочого місця.** Безлад або погане освітлення на робочому місці можуть призвести до нещасних випадків.
- ▶ **Не працюйте з електроінструментом у середовищі, де існує небезпека вибуху внаслідок присутності горючих рідин, газів або пилу.** Електроінструменти можуть породжувати іскри, від яких може займатися пил або пари.
- ▶ **Під час праці з електроінструментом не підпускайте до робочого місця дітей та інших**

**людей.** Ви можете втратити контроль над електроінструментом, якщо Ви не будете зосереджені на виконанні роботи.

#### Електрична безпека

- ▶ **Штепсель електроінструмента повинен пасувати до розетки. Не дозволяється міняти щось в штепселі. Для роботи з електроінструментами, що мають захисне заземлення, не використовуйте адаптери.** Використання оригінального штепселя та належної розетки зменшує ризик ураження електричним струмом.
- ▶ **Уникайте контакту частин тіла із заземленими поверхнями, напр., трубами, батареями опалення, плитами та холодильниками.** Коли Ваше тіло заземлене, існує збільшена небезпека ураження електричним струмом.
- ▶ **Захищайте електроінструменти від дощу і вологи.** Попадання води в електроінструмент збільшує ризик ураження електричним струмом.
- ▶ **Не використовуйте мережний шнур живлення не за призначенням. Ніколи не використовуйте мережний шнур для перенесення або перетягування електроінструмента або витягання штепселя з розетки. Захищайте кабель від тепла, мастила, гострих країв та рухомих деталей електроінструмента.** Пошкоджений або закручений кабель збільшує ризик ураження електричним струмом.
- ▶ **Для зовнішніх робіт обов'язково використовуйте лише такий подовжувач, що придатний для зовнішніх робіт.** Використання подовжувача, що розрахований на зовнішні роботи, зменшує ризик ураження електричним струмом.
- ▶ **Якщо не можна запобігти використанню електроінструмента у вологому середовищі, використовуйте пристрій захисного вимкнення.** Використання пристрою захисного вимкнення зменшує ризик ураження електричним струмом.

#### Безпека людей

- ▶ **Будьте уважними, слідкуйте за тим, що Ви робите, та розсудливо поведіться під час роботи з електроінструментом. Не користуйтеся електроінструментом, якщо Ви стомлені або знаходитесь під дією наркотиків, спиртних напоїв або ліків.** Мить неухважності при користуванні електроінструментом може призвести до серйозних травм.
- ▶ **Використовуйте засоби індивідуального захисту. Завжди вдягайте захисні окуляри.** Застосування засобів індивідуального захисту для відповідних умов, напр., захисної маски, спецвзуття, що не ковзається, маски та навушників, зменшує ризик травм.
- ▶ **Уникайте випадкового вимкнення. Перш ніж увімкнути електроінструмент в електромережу або під'єднати акумуляторну батарею, брати його в руки або переносити, впевніться в тому, що**

**електроінструмент вимкнений.** Тримання пальця на вмикачі під час перенесення електроінструмента або підключення в розетку увімкнутого електроінструмента може призвести до травм.

- ▶ **Перед тим, як вмикати електроінструмент, приборіть налагоджувальні інструменти або гайковий ключ.** Перебування налагоджувального інструмента або ключа в частині електроінструмента, що обертається, може призвести до травм.
- ▶ **Уникайте неприродного положення тіла. Завжди зберігайте стійке положення та тримайте рівновагу.** Це дозволить Вам краще контролювати електроінструмент у небезпечних ситуаціях.
- ▶ **Вдягайте придатний одяг. Не вдягайте просторий одяг та прикраси. Не підставляйте волосся й одяг до деталей, що рухаються.** Просторий одяг, довге волосся та прикраси можуть потрапити в деталі, що рухаються.
- ▶ **Якщо існує можливість монтувати пиловідсмоктувальні або пилоуловлюючі пристрої, переконайтеся, щоб вони були добре під'єднані та правильно використовувалися.** Використання пиловідсмоктувального пристрою може зменшити небезпеки, зумовлені пилом.
- ▶ **Добре знання електроінструментів, отримане в результаті частого їх використання, не повинно призводити до самовпевненості й ігнорування принципів техніки безпеки.** Необережна дія може в одну мить призвести до важкої травми.

#### Правильне поводження та користування електроінструментами

- ▶ **Не перевантажуйте електроінструмент. Використовуйте такий електроінструмент, що спеціально призначений для відповідної роботи.** З придатним електроінструментом Ви з меншим ризиком отримаєте кращі результати роботи, якщо будете працювати в зазначеному діапазоні потужності.
- ▶ **Не користуйтеся електроінструментом з пошкодженим вмикачем.** Електроінструмент, який не вмикається або не вимикається, є небезпечним і його треба відремонтувати.
- ▶ **Перед тим, як регулювати що-небудь в електроінструменті, міняти приладдя або ховати електроінструмент, витягніть штепсель із розетки та/або витягніть акумуляторну батарею.** Ці попереджувальні заходи з техніки безпеки зменшують ризик випадкового запуску електроінструмента.
- ▶ **Ховайте електроінструменти, якими Ви саме не користуєтесь, від дітей. Не дозволяйте користуватися електроінструментом особам, що не знайомі з його роботою або не читали ці вказівки.** Використання електроінструментів недосвідченими особами може бути небезпечним.
- ▶ **Старанно доглядайте за електроінструментами і приладдям. Перевіряйте, щоб рухомі деталі електроінструмента були правильно розташовані**

та не заїдали, не були пошкодженими або у будь-якому іншому стані, який міг би вплинути на функціонування електроінструмента. Пошкоджені електроінструменти потрібно відремонтувати, перш ніж користуватися ними знову. Велика кількість нещасних випадків спричиняється поганим доглядом за електроінструментами.

- ▶ **Тримайте різальні інструменти нагостреними та в чистоті.** Старанно доглянуті різальні інструменти з гострим різальним краєм менше застряють та легші в експлуатації.
- ▶ **Використовуйте електроінструмент, приладдя до нього, робочі інструменти тощо відповідно до цих вказівок.** Беріть до уваги при цьому умови роботи та специфіку виконуваної роботи. Використання електроінструментів для робіт, для яких вони не передбачені, може призвести до небезпечних ситуацій.
- ▶ **Тримайте рукоятки і поверхні захвату сухими і чистими, слідкуйте, щоб на них не було оливи або густої мастила.** Слизькі рукоятки і поверхні захвату унеможливають безпечне поводження з електроінструментом та його контролювання в неочікуваних ситуаціях.

#### Сервіс

- ▶ **Віддавайте свій електроінструмент на ремонт лише кваліфікованим фахівцям та лише з використанням оригінальних запчастин.** Це забезпечить роботу пристрою протягом тривалого часу.

#### Вказівки з техніки безпеки для настільних шліфувальних машин

- ▶ **Не використовуйте пошкоджений робочий інструмент.** Перед кожним використанням перевіряйте робочі інструменти, зокрема, шліфувальні круги на відламки та тріщини. Після перевірки і монтажу робочого інструмента Ви самі й інші особи, що знаходяться поблизу, повинні стати так, щоб не знаходитися в площині робочого інструмента, що обертається, після чого увімкніть електроінструмент на одну хвилину на максимальну кількість обертів. Пошкоджені робочі інструменти більшістю ламаються під час такої перевірки.
- ▶ **Допустима кількість обертів приладдя повинна як мінімум відповідати максимальній кількості обертів, що зазначена на електроінструменті.** Приладдя, що обертається швидше дозволеного, може зламатися і розлетітися.
- ▶ **Ніколи не шліфуйте боковою поверхнею шліфувального круга.** У разі шліфування боковою поверхнею шліфувальний круг може розтріскатися і розлетітися в різні боки.



#### Вдягайте захисні окуляри!

- ▶ **Ніколи не відходьте від робочого інструмента, поки він повністю не зупиниться.** Робочий інструмент, що ще рухається по інерції, може спричинити тілесні ушкодження.
- ▶ **Надійно зберігайте електроінструмент і приладдя, що саме не використовується.** Місце для зберігання повинно бути сухим та закриватися на ключ. Це запобігає пошкодженню електроприладу під час зберігання або внаслідок використання недосвідченими особами.
- ▶ **Регулярно перевіряйте кабелі та у разі його пошкодження віддайте електроінструмент в ремонт в авторизовану сервісну майстерню Bosch.** Міняйте пошкоджені подовжувачі. Це забезпечить безпечність приладу на довгий час.
- ▶ **Вмикайте інструмент в мережу, що належним чином заземлена.** В розетці і в подовжувачі має бути справний захисний провід.
- ▶ **Тримайте робоче місце у чистоті.** Суміші матеріалів особливо небезпечні. Пил легких металів може загорятися або вибухнути.
- ▶ **Захищайте шліфувальний круг від ударів, поштовхів та жирових плям.**

#### Символи

Нижчеподані символи можуть знадобитися Вам при користуванні Вашим електроприладом. Будь ласка, запам'ятайте ці символи та їх значення. Правильне розуміння символів допоможе Вам правильно та небезпечно користуватися електроприладом.

##### Символи та їх значення



**Не підставляйте руки в зону шліфувального круга, коли електроінструмент працює.** Торкання до шліфувального круга несе в собі небезпеку поранення.



**Вдягайте навушники.** Шум може пошкодити слух.



**Вдягайте захисні окуляри.**



**Вдягайте пилозахисну маску.**



## Символи та їх значення



Вдягайте захисні рукавиці.

## Опис продукту і послуг



**Прочитайте всі застереження і вказівки.**

Невиконання вказівок з техніки безпеки та інструкцій може призвести до ураження електричним струмом, пожежі та/або важких серйозних травм.

Будь ласка, дотримуйтеся ілюстрацій на початку інструкції з експлуатації.

## Призначення приладу

Електроприлад призначений для загострення інструментів, шліфування і знімання задирок на металах. Працюйте з електроприладом лише в короткочасному режимі роботи (макс. 60 хвил.).

## Зображені компоненти

Нумерація зображених компонентів посилається на зображення електроприладу на сторінці з малюнком.

- (1) Кришка
- (2) Затискна гайка
- (3) Затискний фланець
- (4) Опорний фланець
- (5) Шліфувальний шпindel
- (6) Захисний кожух
- (7) Монтажні отвори
- (8) Вимикач
- (9) Вилковий гайковий ключ<sup>а)</sup>
- (10) Кріплення для захисту від іскор
- (11) Захист від іскор
- (12) Опора заготовки

а) **Зображене або описане приладдя не входить в стандартний обсяг поставки. Повний асортимент приладдя Ви знайдете в нашій програмі приладдя.**

## Технічні дані

Двостороння шліфувальна машина		GBG 35-15
Товарний номер		<b>3 601 B7A 3..</b>
Ном. споживана потужність P <sub>1</sub>	Вт	350
Корисна потужність P <sub>2</sub>		
– 50 Гц	Вт	240
– 60 Гц	Вт	250
Режим роботи <sup>А)</sup>		S2 (60 хвил.)
Кількість обертів на холостому ходу		

## Двостороння шліфувальна машина

GBG 35-15

– 50 Гц	хвил. <sup>-1</sup>	3000
– 60 Гц	хвил. <sup>-1</sup>	3600
Різьба шліфувального шпindelа		M12
Шліфувальні круги		
– Діаметр	мм	150
– Ширина	мм	20
– Посадочний отвір	мм	12,7/20
– Зернистість		24/60
Опорний фланець		
– Посадочний отвір	мм	12,7
– Мін. канавка	мм	1,5
Вага відповідно до EPTA-Procedure 01:2014	кг	10,0
Клас захисту		⊕/I

А) Режим роботи S2 (60 хвил.) означає короткочасний режим роботи з макс. тривалістю експлуатації 60 хвилин. Після закінчення цього часу вимкніть електроінструмент і дайте йому охолонути.

Параметри зазначені для номінальної напруги [U] 230 В. При інших значеннях напруги, а також у специфічному для країни виконанні можливі інші параметри.

## Інформація щодо шуму

Значення звукової емісії визначені відповідно до **EN 62841-3-4**.

Рівень звукового тиску від приладу за класом А, як правило, нижчий за 70 дБ(А). Рівень шумів під час роботи може перебільшувати зазначені значення.

## Вдягайте навушники!

Зазначений в цих вказівках рівень емісії шуму вимірювався за нормованою процедурою, отже ним можна користуватися для порівняння електроінструментів. Він придатний також і для попередньої оцінки емісії шуму.

Зазначений рівень емісії шуму стосується основних робіт, для яких застосовується електроінструмент. Однак у разі застосування електроінструмента для інших робіт, роботи з іншим приладдям або у разі недостатнього технічного обслуговування рівень емісії шуму може бути іншим. В результаті емісія шуму протягом всього робочого часу може значно зрости.

Для точної оцінки емісії шуму потрібно враховувати також і інтервали часу, коли електроінструмент вимкнута або, хоч і увімкнута, але фактично не працює. Це може значно зменшити сумарну емісію шуму протягом робочого часу.

## Монтаж

- ▶ **Перед будь-якими маніпуляціями з електроприладом витягніть штепсель з розетки.**

- Закріпіть електроінструмент відповідними гвинтами в передбачених для цього чотирьох отворах (7) до верстака / робочої плити.

### Монтаж захисту від іскор/опори заготовки (див. мал. А–D)

- Монтуйте кріплення для захисту від іскор (10) за допомогою обох гвинтів.
  - Прикріпіть захист від іскор (11) за допомогою гвинтів до кріплення захисту від іскор (10).
  - Монтуйте опору заготовки (12), як зображено на малюнку.
- **Регулярно перевіряйте відстань між опорою заготовки (12) або кріпленням для захисту від іскор (11) та шліфувальним кругом і за потреби відрегулюйте її. Відстань до шліфувального круга не повинна перевищувати 2 мм.** У разі перевищення цієї відстані не забезпечується достатній захист від іскор. Обертаючись, шліфувальний круг може затягнути заготовку, що може призвести до поранень.
- **Використовуйте електроінструмент лише зі змонтованим захистом від іскор (11) і нахиліть захист якомога нижче.** Іскри можуть пошкодити очі або підпалити предмети навколо.
- **Використовуйте електроінструмент лише з монтованою опорою заготовки. Не міняйте місцями праву і ліву опору заготовки (12).** Інакше відстань між опорою заготовки (12) і шліфувальним кругом буде занадто великою. У разі перевищення цієї відстані не забезпечується достатній захист від іскор. Обертаючись, шліфувальний круг може затягнути заготовку, що може призвести до поранень.

### Заміна шліфувального круга

- **Допустима кількість обертів приладдя повинна як мінімум відповідати максимальній кількості обертів, що зазначена на електроінструменті.** Приладдя, що обертається швидше дозволеного, може зламатися і розлетітися.
- **Шліфувальні круги, діаметр яких перебільшує дані, зазначені на електроінструменті, використовувати забороняється.**
- **Використовуйте електроінструмент лише з монтованим на обидва шпинделя приладдям.** Це дозволяє уникнути контакту зі шпинделем, що обертається.

Замініть шліфувальний круг, якщо кріплення для захисту від іскор (10) не можна установити на відстані макс. 2 мм від шліфувального круга.

- Відпустіть три гвинта на кришці (1) і зніміть кришку. Міцно тримайте шліфувальний шпindel (5) вилковим ключем (9) і відкрутіть затискну гайку (2) із шліфувального шпинделя (5).

**Вказівка:** Шліфувальний шпindel (5), що виступає з лівого боку електроінструмента, має ліву різь.

- Зніміть затискний фланець (3) і шліфувальний круг із шліфувального шпинделя (5).
- Монтаж нового шліфувального круга здійснюється у зворотній послідовності. Знову надіньте кришку (1), міцно натиснувши на неї, і прикрутіть її за допомогою трьох гвинтів.

Поправте брусом для доводки (приладдя) використані неконцентричні шліфувальні круги перед їх подальшим використанням.

- **Перед будь-якими маніпуляціями з електроприладом витягніть штепсель з розетки.**

### Відсмоктування пилу/тирси/стружки

Пил таких матеріалів, як напр., лакофарбових покриттів, що містять свинець, деяких видів деревини, мінералів і металу, може бути небезпечним для здоров'я. Торкання або вдихання пилу може викликати у Вас або у осіб, що знаходяться поблизу, алергічні реакції та/або захворювання дихальних шляхів.

- Певні види пилу, як напр., дубовий або буковий пил, вважаються канцерогенними, особливо в сполученні з добавками для обробки деревини (хромат, засоби для захисту деревини). Матеріали, що містять азбест, дозволяється обробляти лише спеціалістам.
- Слідкуйте за доброю вентиляцією на робочому місці.
- Рекомендується вдягати респіраторну маску з фільтром класу P2.

Додержуйтеся приписів щодо оброблюваних матеріалів, що діють у Вашій країні.

- **Уникайте накопичення пилу на робочому місці.** Пил може легко займатися.

## Робота

### Початок роботи

- **Зважайте на напругу у мережі! Напруга в джерелі струму повинна відповідати даним на заводській табличці електроінструменту. Електроприлад, що розрахований на напругу 230 В, може працювати також і при 220 В.**
- **Перед використанням перевіряйте шліфувальні інструменти. Шліфувальні робочі інструменти мають бути бездоганно монтовані і вільно повертатися. Здійсніть пробне увімкнення принаймні на 1 хвилину без навантаження. Не використовуйте пошкоджені, нерівні шліфувальні інструменти або такі, що вібрують.** Пошкоджені робочі інструменти можуть ламатися і спричинити тілесні ушкодження.

### Вмикання/вимкнення

- Щоб увімкнути електроінструмент, притисніть вимикач (8) в положення «I».
- Щоб вимкнути, електроінструмент, притисніть вимикач (8) в положення «0».

## Вказівки щодо роботи

- ▶ Підводьте оброблювану заготовку лише до увімкненого електроінструмента й одразу вимикайте електроінструмент після підняття оброблюваної заготовки. Оброблювана заготовка може раптово рухатися.
- ▶ Ніколи не торкайтеся до шліфувального круга електроінструмента, що обертається. Це може привести до тяжких поранень.
- ▶ Вдягайте робочий фартух. Слідкуйте за тим, щоб іскри не створювали небезпеку для інших людей. Приберіть горючі матеріали, що знаходяться поблизу. Під час шліфування металів летять іскри.

Для обробки твердосплавних заготовок використовуйте шліфувальні круги на основі карбиду кремнію С (приладдя).

- Покладіть заготовку, яку потрібно відшліфувати, на опору заготовки (12) і злегка притисніть її до шліфувального круга. Для досягнення оптимальних результатів шліфування злегка пересувайте заготовку туди-сюди. Завдяки цьому зношення шліфувального круга носить рівномірний характер.
- Час від часу охолоджуйте заготовку в воді.

## Транспортування

- Зніміть все приладдя, яке не можна міцно монтувати на електроприладі.
- Повністю розкрутіть шнур живлення і зв'яжіть його.
- Для підняття або транспортування електроінструмента тримайте його знизу за обидва захисні кожухи (6). У місцях монтажних отворів (7) електроінструмент можна поставити на опору.
- ▶ Під час транспортування електроінструмента ніколи не використовуйте захист від іскор (11) або опору заготовки (12).

## Технічне обслуговування і сервіс

### Технічне обслуговування і очищення

- ▶ Перед будь-якими маніпуляціями з електроприладом витягніть штепсель з розетки.
- ▶ Для якісної і безпечної роботи тримайте електроприлад і вентиляційні отвори в чистоті.

Якщо треба поміняти під'єднувальний кабель, це треба робити на фірмі **Bosch** або в сервісній майстерні для електроінструментів **Bosch**, щоб уникнути небезпек.

### Сервіс і консультації з питань застосування

В сервісній майстерні Ви отримаєте відповідь на Ваші запитання стосовно ремонту і технічного обслуговування Вашого продукту. Малюнки в деталях і інформацію щодо запчастин можна знайти за адресою: [www.bosch-pt.com](http://www.bosch-pt.com)  
Команда співробітників Bosch з надання консультацій щодо використання продукції із задоволенням відповідь

на Ваші запитання стосовно нашої продукції та приладдя до неї.

При всіх додаткових запитаннях та замовленні запчастин, будь ласка, зазначайте 10-значний номер для замовлення, що стоїть на паспортній таблиці продукту. Гарантійне обслуговування і ремонт електроінструменту здійснюються відповідно до вимог і норм виготовлювача на території всіх країн лише у фірмових або авторизованих сервісних центрах фірми «Роберт Бош». **ПОПЕРЕДЖЕННЯ!** Використання контрафактної продукції небезпечно в експлуатації і може мати негативні наслідки для здоров'я. Виготовлення і розповсюдження контрафактної продукції переслідується за Законом в адміністративному і кримінальному порядку.

### Україна


Бош Сервісний Центр електроінструментів  
вул. Крайня 1  
02660 Київ 60  
Тел.: +380 44 490 2407  
Факс: +380 44 512 0591  
E-Mail: [pt-service@ua.bosch.com](mailto:pt-service@ua.bosch.com)  
[www.bosch-professional.com/ua/uk](http://www.bosch-professional.com/ua/uk)

Адреса Регіональних гарантійних сервісних майстерень за-значена в Національному гарантійному талоні.

**Адреси інших сервісних центрів наведено нижче:**  
[www.bosch-pt.com/serviceaddresses](http://www.bosch-pt.com/serviceaddresses)

### Утилізація

Електроприлади, приладдя і упаковку треба здавати на екологічно чисту повторну переробку.

 Не викидайте електроінструменти в побутове сміття!

### Лише для країн ЄС:

Відповідно до Європейської директиви 2012/19/EU щодо відпрацьованих електричних і електронних приладів і її перетворення в національне законодавство непридатні до вживання електроінструменти треба збирати окремо і здавати на екологічно чисту рекуперацію.

При неправильній утилізації відпрацьовані електричні та електронні прилади можуть мати шкідливий вплив на навколишнє середовище та здоров'я людини через можливу наявність небезпечних речовин.

## Қазақ

### Еуразия экономикалық одағына (Кеден одағына) мүше мемлекеттер аумағында қолданылады

Өндірушінің өнім үшін қарастырған пайдалану құжаттарының құрамында пайдалану жөніндегі осы нұсқаулық, сонымен бірге қосымшалар да болуы мүмкін.

Сәйкестікті растау жайлы ақпарат қосымшада бар.

Өнімді өндірген мемлекет туралы ақпарат өнімнің корпусында және қосымшада көрсетілген.

Өндірілген мерзімі Нұсқаулық мұқабасының соңғы бетінде көрсетілген.

Импорттерге қатысты байланыс ақпарат өнім қаптамасында көрсетілген.

#### Өнімді пайдалану мерзімі

Өнімнің қызмет ету мерзімі 7 жыл. Өндірілген мерзімнен бастап (өндіру күні зауыт тақтайшасында жазылған) істетпей 5 жыл сақтағаннан соң, өнімді тексерусіз (сервистік тексеру) пайдалану ұсынылмайды.

Көрсетілген қызмет ету мерзімі тұтынушы аталмыш нұсқаулықтың талаптарын орындаған жағдайда ғана жарамды болады.

#### Істен шығу себептерінің тізімі

- көп ұшқын шықса, пайдаланбаңыз
- қатты діріл кезінде пайдаланбаңыз
- тоқ сымы бұзылған немесе оқшаулаусыз болса, пайдаланбаңыз
- өнім корпусынан тікелей түтін шықса, пайдаланбаңыз

#### Пайдаланушының мүмкін қателіктері

- тұтқасы мен корпусы бұзылған болса, өнімді пайдаланбаңыз
- жауын – шашын кезінде сыртта пайдаланбаңыз
- корпус ішіне су кірсе құрылғыны қосушы болмаңыз

#### Шекті күй белгілері

- тоқ сымының тозуы немесе зақымдануы
- өнім корпусының зақымдалуы

#### Қызмет көрсету түрі мен жиілігі

- Әр пайдаланудан соң өнімді тазалау ұсынылады.

#### Сақтау

- құрғақ жерде сақтау керек
- жоғары температура көзінен және күн сәулелерінің әсерінен алыс сақтау керек
- сақтау кезінде температураның кенет ауытқуынан қорғау керек
- орамасыз сақтау мүмкін емес
- сақтау шарттары туралы қосымша ақпарат алу үшін MEMCT 15150-69 (шарт 1) құжатын қараңыз

- +5-ден +40 °C-қа дейін температурасында қоймада өндірушінің қаптамасында сақтаңыз. Салыстырмалы ылғалдылық 80 % -дан аспауы тиіс.

#### Тасымалдау

- тасымалдау кезінде өнімді құлатуға және кез келген механикалық ықпал етуге қатаң тыйым салынады
- босату/жүктеу кезінде пакетті қысатын машиналарды пайдалануға рұқсат берілмейді
- тасымалдау шарттары талаптарын MEMCT 15150-69 (5 шарт) құжатын оқыңыз
- Қоршаған орта температурасы –50 °C-тан +50 °C-қа дейін тасымалдау рұқсат етілген. Салыстырмалы ылғалдылық 100 %-дан аспауы тиіс.

## Қауіпсіздік нұсқаулары

### Электр құралдары үшін жалпы қауіпсіздік нұсқаулары

#### ⚠ ЕСКЕРТУ

Осы электр құралының жинағындағы ескертулерді,

нұсқауларды, суреттерді және сипаттамаларды оқыңыз. Барлық техникалық қауіпсіздік нұсқаулықтарын орындамау тоқтың соғуына, өрт және/немесе ауыр жарақаттануларға алып келуі мүмкін.

#### Болашақ жұмыстар үшін қауіпсіздік нұсқаулықтары мен ескертпелерді сақтап қойыңыз.

Қауіпсіздік нұсқаулықтарында пайдаланылған Электр құрал атауының желіден қуат алатын электр құралдарына (желілік кабелі менен) және аккумулятордан қуат алатын электр құралдарына (желілік кабелі жоқ) қатысы бар.

#### Жұмыс орнының қауіпсіздігі

- ▶ **Жұмыс орнын таза және жарық ұстаңыз.** Ластанған және қараңғы жайларда сәтсіз оқиғалар болуы мүмкін.
- ▶ **Электр құрылғысын жарылатын атмосферада пайдаланбаңыз, мысалы, жанатын сұйықтық, газ немесе шаң бар болғанда.** Электр құрал ұшқындарды жасайды, ал олар шаң немесе буларды жандыруы мүмкін.
- ▶ **Балалар мен бақылаушыларды электр құралынан алыс ұстаңыз.** Алданулар бақылау жоғалуына алып келуі мүмкін.
- ▶ **Жабдық тұрмыстық жағдайларда, коммерциялық аймақтарда және қоғамдық жерлерде, зиянды және қауіпті өндірістік факторлар жоқ кіші электр тұтынуы бар өндірістік аймақтарында жұмыс істеу үшін арналған.**

#### Электр қауіпсіздігі

- ▶ **Электр айырлары розеткаға сай боулы тиіс. Айырды ешқашан ешқандай тәрізде өзгертпеңіз. Жерге қосылған электр құралдарымен адаптер айырларын пайдаланбаңыз.** Өзгертілмеген айырлар мен сәйкес розеткалар электр тұйықталуының қауіпін төмендетеді.
- ▶ **Құбырлар, радиаторлар, плиталар мен суытқыштар сияқты жерге қосылған беттерге тимеңіз.** Денеңіз

жерге қосылған болса жоғары тоқ соғу қауіпі пайда болады.

- ▶ **Электр құралдарды жаңбырда немесе ылғалды қоршауда пайдаланбаңыз.** Электр құралына кірген су тоқ соғу қауіпін жоғарылатады.
- ▶ **Кабельді тиісті болмаған ретте пайдаланбаңыз. Кабельді электр құралын тасу, көтеру немесе тоқтан шығару үшін пайдаланбаңыз. Кабельді ыстықтық, май, өткір қырлар және жылжымалы бөлшектерден алыс ұстамаңыз.** Зақымдалған немесе бытысып кеткен кабель тоқ соғу қауіпін жоғарылатады.
- ▶ **Электр құралын сыртта пайдаланғанда сыртқы жайлар үшін сай кабельді пайдаланыңыз.** Сыртта пайдалануға жарамды кабельді пайдалану тоқ соғу қауіпін төмендейді.
- ▶ **Егер электр құралын ылғалды жерде пайдалану керек болса, онда қорғайтын өшіру құрылғысы (RCD) арқылы қорғалған тоқ желісін пайдаланыңыз.** RCD пайдалану тоқ соғу қауіпін төмендетеді.

#### Жеке қауіпсіздік

- ▶ **Электр құралды пайдалануда абай болыңыз, жұмысыңызды бақылаңыз және парасатты пайдаланыңыз.** Электр құралды шаршаған кезде немесе есіртікі, алкоголь немесе дәрі әсер еткен кезде пайдаланбаңыз. Электр құралын пайдалану кезінде аңсыздық ауыр жеке жарақаттануға алып келуі мүмкін.
- ▶ **Жеке қорғайтын жабдықтарды пайдаланыңыз. Әрдайым көз қорғанысын тағыңыз.** Шаң маскасы, сырғанбайтын қауіпсіздік аяқ киімдері, шлем немесе есту қорғаныштары сияқты қорғағыш жабдықтары тиісті жағдайларда қолданып жеке жарақаттануларды кемейтеді.
- ▶ **Кездейсоқ іске қосылудың алдын алу. Тоқ көзіне және/немесе батареялар жинағына қосудан алдын, құралды көтеру немесе тасудан алдын өшіргіш өшік күйде болуына көз жеткізіңіз.** Электр құралын саусақты өшіргішке қойып тасу немесе қосқышы қосулы электр құралын тоққа қосу сәтсіз оқиғаға алып келуі мүмкін.
- ▶ **Электр құралын қосудан алдын келген реттеу сынасын немесе кілтті алып қойыңыз.** Электр құралының айналатын бөлігінде қалған кілт немесе сына жеке жарақаттануға алып келуі мүмкін.
- ▶ **Көп күш істетпеңіз. Әрдайым тиісті таяныш пен тең салмақтылықты сақтаңыз.** Бұл күтілмеген жағдайларда электр құралдың бақылануын сақтайды.
- ▶ **Тиісті киім киіңіз. Бос киім мен әшекейлерді киймеңіз. Шашыңыз бен киімдерді жылжымалы бөлшектерден алыс ұстаңыз.** Бос киімдер, әшекейлер немесе ұзын шаш жылжымалы бөлшектер арқылы тартылуы мүмкін.
- ▶ **Егер шаң шығарып жинау жабдықтарына қосу құрылғылары берліген болса, онда олар қосулы**

#### болуына және тиісті ретте қолдануына көз

- жеткізіңіз.** Шаң жинауды пайдалану шаңға байланысты зияндарды кемейтеді.
- ▶ **Аспаптарды жиі пайдаланып жақсы білгеннен соң масайрап кетпей қауіпсіздік принциптерін елемей отырмаңыз.** Абайсыз әрекет секунд ішінде ауыр жарақаттануға алып келуі мүмкін.
- ▶ **НАЗАР АУДАРЫҢЫЗ!** Энергиямен жабдықтаудың толықтай не жекелей тоқтатылуы немесе энергиямен жабдықтауды басқару тізбегінің ақаулануы салдарынан электр құралының жұмысында кідіріс пайда болған жағдайда, бұғатталмағандығына көз жеткізіп (болған жағдайда) барып, ажыратқышы Выкл. (Өшіру) қалпына келтіріңіз. Желілік ашаны розеткадан шығарыңыз немесе алып – салмалы аккумуляторды ажыратыңыз. Осы әрекет арқылы бақыланбайтын қайта іске қосылудың алдын аласыз.
- ▶ Аталмыш пайдалану жөніндегі нұсқаулыққа сәйкес білікті қызметкерлер құрамына электр құралын реттеу, монтаждау, қолданысқа енгізу және оған қызмет көрсету әрекеттерімен таныс тұлғалар жатады.
- ▶ Электр құралымен жұмыс істеуге 18 жасқа толған, техникалық сипаттаманы, пайдалану жөніндегі нұсқаулықты және қауіпсіздік ережелерін оқып шыққан тұлғаларға рұқсат етіледі.
- ▶ Дене, сезім немесе ақыл-ой қабілеттері шектеулі немесе тәжірибесі мен білімі жеткіліксіз адамдар олардың қауіпсіздігі үшін жауапты тұлғаның бақылауында болмаса немесе электр құралын пайдалану бойынша нұсқау алмаған болса, бұйымды пайдаланбауы тиіс.

#### Электр құралдарын пайдалану және күту

- ▶ **Құралды аса көп жүктемеңіз. Жұмысыңыз үшін жарамды электр құралын пайдаланыңыз.** Жарамды электр құралымен керекті жұмыс аймағында дұрыс әрі сенімді жұмыс істейсіз.
- ▶ **Ажыратқышы дұрыс емес электр құралын пайдаланбаңыз.** Қосуға немесе өшіруге болмайтын электр құралы қауіпті болып, оны жөндеу қажет болады.
- ▶ **Жабдықтарды реттеу, бөлшектерін алмастыру немесе электр құралдарын қоймаға қою алдында, ашаны қуат көзінен ажыратыңыз және/немесе аккумуляторды алмалы-салмалы болса, оны электр құралынан алып тастаңыз.** Бұл сақтық әрекеті электр құралдың байқаусыз қосылуына жол бермейді.
- ▶ **Пайдаланылмайтын электр құралдарды балалар қолы жетпейтін жайға қойыңыз. Осыларды білмейтін немесе осы ескертпелерді оқымаған адамдарға бұл құралды пайдалануға жол бермеңіз.** Тәжірибесіз адамдар қолында электр құралдары қауіпті болады.
- ▶ **Электр құралдарын мен керек-жарақтарын ұқыпты күтіңіз. Қозғалмалы бөлшектердің кедергісіз істеуіне және кептеліп қалмауына, бөлшектердің**

ақаусыз немесе зақымдалмаған болуына, электр құралының зақымдалмағанына көз жеткізіңіз. Зақымдалған бөлшектері бар құралды пайдаланудан алдын жөндеңіз. Электр құралдарының дұрыс күтілмеуі жазатайым оқиғаларға себеп болып жатады.

- ▶ **Кескіш аспаптарды өткір және таза күйде сақтаңыз.** Дұрыс күтілген және кескіш жиектері өткір кескіш аспаптар аз кептеліп, кесілетін бетке оңай бағытталады.
- ▶ **Электр құралын, жабдықтарды, алмалы-салмалы аспаптарды және т.б. осы нұсқауларға сай пайдаланыңыз.** Сонымен жұмыс шарттарымен орындайтын әрекеттерге назар аударыңыз. Электр құралдарын арналмаған жұмыстарда пайдалану қауіпті.
- ▶ **Қолтұтқалар мен қармау беттерін құрғақ, таза және май мен ластан таза ұстаңыз.** Сырғанақ қолтұтқалар мен қармау беттері күтілмеген жағдайларда сенімді қолдану мен бақылауға жол бермейді.

#### Қызмет көрсету

- ▶ **Электр құралына маманды жөндеуші тек бірдей қосалқы бөлшектермен қызмет көрсетуі керек.** Бұл электр құралының қауіпсіздігін сақталуын қамтамасыз етеді.

#### Тегістеу білтегінің қауіпсіздік нұсқаулары

- ▶ **Зақымдалған керек-жарақтарды пайдаланбаңыз.** Әр пайдаланудан алдын абразивті дискі сияқты керек-жарақтарды сынық пен жарықтарға тексеріңіз. Керек-жарақтарды тексеріп орнатудан соң, өзіңізді және басқа адамдарды айналып тұрған керек-жарақтар аймағынан алыстатып, электр құралын максималды жүктеусіз жылдамдықпен бір минут айналдырыңыз. Зақымдалған керек-жарақтар әдетте сынақ уақытында сынады.
- ▶ **Жұмыс құралы айналымдарының ұйғарынды саны электр-құралында көрсетілген максималды айналымдар санына -тең болуы керек.** Есептелген жылдамдығынан тезірек істеп тұрған керек-жарақтар сынуы, ұшып кетуі мүмкін.
- ▶ **Ажарлау дискісінің бүйірлік жақтарымен ажарламаңыз.** Жанымен ажарлау дискіні сындыруы немесе лақтыруы мүмкін.



**Қорғаныш көздірікті кийіңіз.**

- ▶ **Құрал толық тоқтағаныша оне ешқашан қалдырмаңыз.** Өлі айналып тұрған алмалы-салмалы аспаптар жарақаттануларға алып келуі мүмкін.
- ▶ **Пайдаланылмайтын электр құралы мен керек-жарақтарды сенімді жерде сақтаңыз.** Сақтау орны құрғақ болуы және жабылуы тиіс. Осылайша электр құралының сақтау кезінде зақымдалуына немесе

тәжірибесіз адамдардың тарапынан пайдаланылуына жол бермейсіз.

- ▶ **Кабельді жүйелі түрде тексеріп зақымдалған кабельді тек Bosch электр құралыларының өкілетті сервистік қызметіне жөндеңіз.** Зақымдалған ұзартқыш кабелін алмастырыңыз. Сол арқылы электр құралының қауіпсіздігін сақтайсыз.
- ▶ **Электр құралын тиісті тәртіппен жерге қосылған ток желісіне жалғаңыз.** Розетка мен ұзартқыш кабельде ақаусыз қорғаныш сым болуы қажет.
- ▶ **Жұмыс орнын таза ұстаңыз.** Материал қоспалары өте қауіпті. Жеңіл метал шаңы жанып жарылуы мүмкін.
- ▶ **Ажарлау құралын соққы, қағылу мен майдан қорғаңыз.**

## Белгілер

Төмендегі белгілер электр құралды пайдалануда маңызды болуы мүмкін. Белгілер менен олардың мағыналарын жаттап алыңыз. Белгілерді дұрыс түсіну сізге электр құралын дұрыс әрі сенімді пайдалануға көмектеседі.

#### Белгілер мен олардың мағынасы



**Электр құралы айналып тұрғанда, ажарлағыш дискінің аймағына қол сұқпаңыз.** Ажарлағыш дискіге тию нәтижесінде жарақат алу қаупі туындайды.



**Құлақ қорғанысын тағыңыз.** Шуыл әсерінен есту қабілетіңіз зақымдалуы мүмкін.



**Қорғаныш көздірікті киіңіз.**



**Шаңнан қорғайтын масканы киіңіз.**



**Қорғаныш қолғапты киіңіз.**

## Өнім және қуат сипаттамасы



**Барлық қауіпсіздік нұсқаулықтарын және ескертпелерді оқыңыз.** Техникалық қауіпсіздік нұсқаулықтарын және ескертпелерді сақтамау тоқтың соғуына,

өрт және/немесе ауыр жарақаттануларға алып келуі мүмкін.

Пайдалану нұсқаулығының алғы бөлігінің суреттерін ескеріңіз.

### Мақсаты бойынша қолдану

Электр құралы саймандарды өткірлеуге және металды ажарлау мен тазартуға арналған. Электр құралын тек қысқа мерзімді жұмыста (ең көбі 60 мин) пайдалануға болады.

### Көрсетілген құрамды бөлшектер

Көрсетілген құрамдастар нөмірленген суреттері бар беттегі электр құралының сипаттамасына сай.

- (1) Қаптама
- (2) Қысқыш гайка
- (3) Қысқыш фланец
- (4) Тірек фланеці
- (5) Ажарлау шпинделі
- (6) Қорғаныш қаптама
- (7) Монтаждық саңылаулар
- (8) Ажыратқыш
- (9) Айыр тәрізді кілт<sup>а)</sup>
- (10) Ұшқыннан қорғаныс ұстағышы
- (11) Ұшқыннан қорғаныс
- (12) Дайындама тіреуіші

а) Бейнеленген немесе сипатталған жабдықтар стандартты жеткізу көлемімен қамтылмайды. Толық жабдықтарды біздің жабдықтар бағдарламамыздан табасыз.

### Техникалық мәліметтер

Қос ажарлау білдегі	GBG 35-15	
Өнім нөмірі		<b>3 601 B7A 3..</b>
Номиналды тұтынылатын қуат P <sub>1</sub>	Вт	350
Шығыс қуат P <sub>2</sub>		
– 50 Гц	Вт	240
– 60 Гц	Вт	250
Жұмыс режимі <sup>А)</sup>		S2 (60 мин)
Бос жүріс күйіндегі айналу жиілігі		
– 50 Гц	мин <sup>-1</sup>	3000
– 60 Гц	мин <sup>-1</sup>	3600
Ажарлау шпинделінің ирек оймасы		M12
Ажарлағыш дискілер		
– Диаметрі	мм	150
– Ені	мм	20
– Бекіткіш саңылау	мм	12,7/20
– Түйіршіктілігі		24/60
Тірек фланеці		

### Қос ажарлау білдегі

Қос ажарлау білдегі	GBG 35-15	
– Бекіткіш саңылау	мм	12,7
– Мин. саңылау	мм	1,5
Салмағы EPTA-Procedure 01:2014 құжатына сай	кг	10,0
Қорғаныс класы		⊕ / I

А) S2 (60 мин) жұмыс режимі 60 минуттық максималды жұмыс ұзақтығымен қысқа мерзімді жұмыс режимін білдіреді. Осы уақыттан кейін электр құралын өшіріп суытыңыз.

Мәліметтер [U] 230 В кесімді кернеуге арналған. Басқа кернеу және елде қабылданған заңдар бұл мәліметтерді өзгертуі мүмкін.

### Шуыл бойынша ақпарат

**EN 62841-3-4** бойынша есептелген шуыл эмиссиясының көрсеткіштері.

Электр құралының амплитуда бойынша есептелген дыбыстық қысым деңгейі әдетте 70 дБ(А) шамасынан кем болады. Шуыл деңгейі жұмыс барысында белгіленген шамалардан артық болуы мүмкін. **Құлақ қорғанысын тағыңыз!**

Осы ескертпелерде берілген шуыл шығару мәні нормалық өлшеу әдісі бойынша есептелген болып электр құралдарды бір-бірімен салыстыру үшін пайдаланылуы мүмкін. Ол шуыл шығару мәнін шамалап өлшеу үшін де жарамды.

Берілген шуыл шығару мәні электр құралының негізгі жұмыстары үшін берілген. Егер электр құрал басқа жұмыстар үшін басқа алмалы-салмалы аспаптар менен немесе жетімсіз күтумен пайдаланылса шуыл шығару мәндері өзгереді. Бұл жұмыс барысындағы шуыл шығару мәнін арттырады.

Шуыл шығару мәнін нақты есептеу үшін құрал өшірілген және қосылған болып пайдаланылмаған уақыттарды да ескеру қажет. Бұл жұмыс уақытындағы шуыл шығару мәнін төмендетеді.

### Монтаждау

► **Барлық жұмыстардан алдын электр құралының желілік айырын розеткадан шығарыңыз.**

- Электр құралын тиісті төрт саңылауға (7) верстак / жұмыс тақтасындағы жарамды бұрандалармен бекітіңіз.

### Ұшқыннан қорғанысты/дайындама тіреуішін монтаждау (A–D суреттерін қараңыз)

- Ұшқыннан қорғаныс ұстағышын (10) екі бұрандамен монтаждаңыз.
- Ұшқыннан қорғанысты (11) ұшқыннан қорғаныс ұстағышына (10) бұрап бекітіңіз.
- Дайындама тіреуішін (12) суретте көрсетілгендей монтаждаңыз.

► **Дайындама тіреуіші (12) немесе ұшқыннан қорғаныстың (11) ұстағышы және ажарлағыш диск арасындағы қашықтықты жүйелі түрде тексеріп тұрыңыз және қажет болғанда реттеңіз.**

**Ажарлағыш дискіге дейінгі арақашықтық 2 мм шамасынан артық болмауы керек.** Арақашықтық үлкен болса, ұшпа ұшқыннан жеткілікті қорғаныс болмайды. Дайындама ажарлағыш дискінің айналу әрекеті арқылы тартылып, жарақат алуға әкелуі мүмкін.

- ▶ **Электр құралын тек ұшқыннан қорғаныспен (11) бірге пайдаланыңыз және оны барынша төмен қайырыңыз.** Пайда болатын ұшқын көзді зақымдауы немесе айналаны өртеуі мүмкін.
- ▶ **Электр құралын тек дайындама тіреуішімен пайдаланыңыз. Оң мен сол жақ дайындама тіреуіштерін (12) ауыстырмаңыз.** Өйтпесе дайындама тіреуіші (12) мен ажарлағыш дискінің арасындағы қашықтық тым үлкен болады. Арақашықтық үлкен болса, ұшпа ұшқыннан жеткілікті қорғаныс болмайды. Дайындама ажарлағыш дискінің айналу әрекеті арқылы тартылып, жарақат алуға әкелуі мүмкін.

### Ажарлағыш дискіні алмастыру

- ▶ **Жұмыс құралы айналымдарының ұйғарынды саны электр-құралында көрсетілген максималды айналымдар санына тең болуы керек.** Есептелген жылдамдығынан тезірек істеп тұрған керек-жарақтар сынуы, ұшып кетуі мүмкін.
- ▶ **Диаметрі электр құралында жазылған мәліметтерден артық болған ажарлағыш дискілерді пайдалануға рұқсат етілмейді.**
- ▶ **Электр құралын тек екі шпиндельге орнатылған алмалы-салмалы аспаптармен бірге пайдаланыңыз.** Осылайша айналып тұрған шпиндельмен жанасуға жол берілмейді.

Ұшқыннан қорғаныс ұстағышынан (10) ажарлағыш дискіге дейінгі ең көбі 2 мм шамасындағы қажетті арақашықтық бұдан былай реттелмесе, ажарлағыш дискіні алмастырыңыз.

- Қаптамадағы (1) үш бұранданы босатып, қаптаманы шешіңіз. Ажарлау шпинделін (5) айыр тәрізді кілтпен (9) ұстап тұрып, қысқыш гайканы (2) ажарлау шпинделінен (5) бұрап шығарыңыз.

**Нұсқау:** электр құралының сол жағынан шығатын ажарлау шпинделі (5) сол жақ ирек оймаға ие.

- Қысқыш фланецті (3) және ажарлағыш дискіні ажарлау шпинделінен (5) алып тастаңыз.
- Жаңа ажарлағыш диск кері реттілік бойынша монтаждалады. Қаптаманы (1) қатты басып қайта орнатыңыз да, үш бұрандамен бұрап бекітіңіз.

Пайдаланылған және домалақ емес ажарлағыш дискілерді одан ары пайдаланбас бұрын өткірлейтін таспен (керек-жарақ) өткірлеңіз.

- ▶ **Барлық жұмыстардан алдын электр құралының желілік айырын розеткадан шығарыңыз.**

### Шаңды және жоңқаларды сору

Қорғасын бояу, кейбір ағаш сорттары, минералдар және металлдар бар кейбір материалдардың шаңы денсаулыққа зиянды болуы мүмкін. Шаңға тию және шаңды жұту пайдаланушыда немесе жанындағы адамдарда аллергиялық реакцияларды және/немесе тыныс жолдарының ауруларын тудыруы мүмкін.

Кейбір шаң түрлері, әсіресе емен және шамшат ағашының шаңы, әсіресе, ағашты өңдеу қалдықтарымен (хромат, ағашты қорғау заты) бірге канцерогендер болып есептеледі. Асбестік материал тек қана мамандармен өңделуі керек.

- Жұмыс орнының жақсы желдетілуіне көз жеткізіңіз.
- P2 сүзгі сыныпындағы газқағарды пайдалану ұсынылады.

Өңделетін материалдар үшін еліңізде қолданылатын ұйғарымдарды пайдаланыңыз.

- ▶ **Жұмыс орнында шаңның жиналмауын қадағалаңыз.** Шаң оңай тұтануы мүмкін.

### Пайдалану

#### Іске қосу

- ▶ **Желі қуатына назар аударыңыз! Тоқ көзінің қуаты электр құралдың зауыттық тақтайшасындағы мәліметтеріне сай болуы қажет. 230 В белгісімен белгіленген электр құралдармен 220 В жұмыс істеуге болады.**
- ▶ **Пайдаланудан алдын ажарлау құралдарын қайта тексеріңіз. Ажарлау құралы берік орнатылып, еш кедергісіз айналуы қажет. 1 минут ішінде сынау жұмысын жүктемесіз орындаңыз. Ақауы бар, домалақ емес және дірілдейтін ажарлау құралдарын пайдаланбаңыз.** Бұзылған ажарлау құралдары жарылып, зақымдарға алып келуі мүмкін.

#### Қосу/өшіру

- Электр құралын **іске қосу** үшін ажыратқышты (8) "I" күйіне жылжытыңыз.
- Электр құралын **өшіру** үшін ажыратқышты (8) "0" күйіне жылжытыңыз.

#### Пайдалану бойынша нұсқаулар

- ▶ **Дайындаманы тек қосулы электр құралына апарып, электр құралын тек дайындаманы көтеріп алғаннан кейін өшіріңіз.** Дайындама абайсыздан жылжуы мүмкін.
- ▶ **Ешқашан электр құралының айналып тұрған ажарлағыш дискісін ұстамаңыз.** Бұл ауыр жарақат алуға әкелуі мүмкін.
- ▶ **Жұмыс белдемшесін киіңіз. Адамдарға ұшқындардың қауіп тигізбейтіндігіне көз жеткізіңіз. Жанатын материалдарды алыстатыңыз.** Металлды ажарлау арқылы ұшқындар пайда болады.



Қатты металл дайындамаларды өңдеу үшін кремний карбидті С ажарлағыш дискілерін (керек-жарақ) пайдаланыңыз.

- Ажарланатын дайындаманы дайындама тіреуішіне (12) қойып, ажарлағыш дискіге қарай басыңыз. Оңтайлы ажарлау нәтижелеріне қол жеткізу үшін дайындаманы аздап ары-бері жылжытыңыз. Осылайша ажарлағыш диск бірқалыпты тозады.
- Дайындаманы жүйелі түрде суға салып суытыңыз.

### Тасымалдау

- Электр құралына берік монтаждау мүмкін болмайтын барлық керек-жарақтарды шығарып алыңыз.
- Желілік кабельді толықтай орап, байлап қойыңыз.
- Электр құралын көтеру немесе тасымалдау үшін төменгі жағынан екі қорғаныш қаптамасынан (6) ұстаңыз. Монтаждық саңылаулардың (7) аймағында электр құралын тіреуге болады.

- ▶ **Электр құралын тасымалдау кезінде ешқашан ұшқыннан қорғанысты (11) немесе дайындама тіреуішін (12) пайдаланбаңыз.**

## Техникалық күтім және қызмет

### Қызмет көрсету және тазалау

- ▶ **Барлық жұмыстардан алдын электр құралының желілік айырын розеткадан шығарыңыз.**
- ▶ **Жақсы әрі сенімді жұмыс істеу үшін электр құралы мен желдеткіш тесікті таза ұстаңыз.**

Егер байланыс сымын алмастыру қажет болса, қауіпсіздіктің төмендеуіне жол бермеу үшін осы жұмыс тек **Bosch** компаниясы немесе **Bosch** электр құралдары бойынша өкілетті қызмет көрсету орталықтарында жүргізілуі тиіс.

Өнімдерді олардың сақтығын қамтамасыз ететін, өнімдерге атмосфералық жауын-шашынның тиюіне және асқын температура көздерінің (температураның шұғыл өзгерісінің), соның ішінде күн сәулелерінің әсер етуіне жол бермейтін дүкендерде, бөлімдерде (секцияларда), павильондар мен киоскілерде сатуға болады.

Сатушы (өндіруші) сатып алушыға өнімдер туралы қажетті және шынайы ақпаратты беріп, өнімдерді тиісінше таңдау мүмкіндігін қамтамасыз етуге міндетті. Өнімдер туралы ақпарат міндетті түрде тізімі Ресей Федерациясының заңнамасымен белгіленген мәліметтерді қамтуы тиіс.

Егер тұтынушы сатып алатын өнімдер әлдеқашан пайдаланылған немесе өнімдерде ақаулық (ақаулықтар) жойылған болса, тұтынушыға бұл туралы ақпарат берілуі тиіс.

Өнімдерді сату процесінің аясында төмендегі қауіпсіздік талаптары орындалуы тиіс:

- Сатушы сатып алушыға ұйымының фирмалық атауы, орналасқан жері (мекенжайы) және жұмыс режимі туралы мәліметтер беруге міндетті;

- Сауда бөлмелеріндегі өнімдердің сынамалары сатып алушыға бұйымдардағы жазбалармен танысуға мүмкіндік беруі және визуалды тексерістен басқа бұйымдардың іске қосылуына әкелетін, сатып алушылар өз бетінше орындайтын ешқандай әрекеттерге жол бермеуі тиіс;
- Сатушы осы бұйымдардың белгіленген талаптарға сәйкестігінің растамасы, сертификаттардың немесе сәйкестік жөніндегі мәлімдемелердің бар болуы туралы ақпаратты сатып алушыға беруге міндетті;
- Идентификациялық сипаттары жоқ (жоғалған), жарамдылық мерзімі өтіп кеткен, бұзылу белгілері бар және пайдалану бойынша нұсқаулығы (кітапшасы), міндетті сәйкестік сертификаты немесе сәйкестік белгісі жоқ өнімдерді сатуға тыйым салынады.

### Тұтынушыға қызмет көрсету және пайдалану кеңестері

Қызмет көрсету орталығы өнімді жөндеу және оған техникалық қызмет көрсету, сондай-ақ қосалқы бөлшектер туралы сұрақтарға жауап береді. Құрамдас бөлшектер бойынша кескін мен қосалқы бөлшектер туралы мәліметтер төмендегі мекенжай бойынша қолжетімді: **www.bosch-pt.com**

Bosch қызметтік кеңес беру тобы біздің өнімдер және олардың керек-жарақтары туралы сұрақтарыңызға жауап береді.

Сұрақтар қою және қосалқы бөлшектерге тапсырыс беру кезінде міндетті түрде өнімнің фирмалық тақтайшасындағы 10 таңбалы өнім нөмірін беріңіз. Өндіруші талаптары мен нормаларының сақталуымен электр құралын жөндеу және кепілді қызмет көрсету барлық мемлекеттер аумағында тек “Роберт Бош” фирмалық немесе авторизацияланған қызмет көрсету орталықтарында орындалады. ЕСКЕРТУ! Заңсыз жолмен әкелінген өнімдерді пайдалану қауіпті, денсаулығыңызға зиян келтіруі мүмкін. Өнімдерді заңсыз жасау және тарату әкімшілік және қылмыстық тәртіп бойынша Заңмен қудаланады.

### Қазақстан

Тұтынушыларға кеңес беру және шағымдарды қабылдау орталығы:

“Роберт Бош” (Robert Bosch) ЖШС

Алматы қ.,

Қазақстан Республикасы

050012

Муратбаев к., 180 үй

“Гермес” БО, 7 қабат

Тел.: +7 (727) 331 31 00

Факс: +7 (727) 233 07 87

E-Mail: [ptka@bosch.com](mailto:ptka@bosch.com)

Сервистік қызмет көрсету орталықтары мен қабылдау пунктерінің мекен-жайы туралы толық және өзекті ақпаратты Сіз: [www.bosch-professional.kz](http://www.bosch-professional.kz) ресми сайттан ала аласыз

### Қызмет көрсету орталықтарының басқа да мекенжайларын мына жерден қараңыз:

[www.bosch-pt.com/serviceaddresses](http://www.bosch-pt.com/serviceaddresses)

Электр құралы кепілді пайдалану мерзімінің ішінде өндірушінің кесірінен істен шыққан жағдайда, өнім иесі төмендегі шарттар орындалғанда кепілдік бойынша тегін жөндеуге құқылы болады:

- механикалық зақымдардың жоқтығы;
- пайдалану бойынша нұсқаулық талаптарының бұзылу белгілерінің жоқтығы;
- пайдалану бойынша нұсқаулықта сатушының сату туралы белгісінің және сатып алушы қолтаңбасының бар болуы;
- электр құралы сериялық нөмірінің және кепілдік талонындағы сериялық нөмірдің сәйкестігі;
- біліксіз жөндеу белгілерінің жоқтығы.

Кепілдік төмендегі жағдайларда қолданылмайды:

- форс-мажор жағдайларына байланысты кез келген сынықтар;
- барлық электр құралдарындағыдай электр құралының қалыпты тозуы.

Жалғағыш контактілер, сымдар, қылшақтар және т.б. сияқты құрал бөліктерінің қызмет ету мерзімін қысқартатын қалыпты тозу нәтижесінде қажеттілігі туындаған жөндеу кепілдік аясына кірмейді:

- табиғи тозу (ресурстың толық пайдаланылуы);
- қате орнату, рұқсатсыз модификациялау, қате қолдану, қызмет көрсету немесе сақтау ережелерін бұзу нәтижесінде істен шыққан жабдық пен оның бөліктері;
- электр құралына артық жүктеме түскеннен орын алған ақаулар. (Құралға артық жүктеме түсудің шартсыз белгілеріне мыналар жатады: құбылу түсінің пайда болуы немесе электр құралы бөліктері мен түйіндерінің деформациясы немесе қорытылуы, жоғары температура әсерінен электр қозғалтқышындағы сымдар оқшаулағышының қараюы немесе көмірленуі.)

### Кәдеге жарату

Электр құралдар, жабдықтар және бумаларын айналы қорғайтын кәдеге жаратуға апару қажет.



Электр құралдарды үй қоқысына тастамаңыз!

### Тек қана ЕО елдері үшін:

Электр және электрондық ескі құралдар бойынша Еуропа 2012/19/EU ережесі және ұлттық заңдарға сәйкес пайдалануға жарамсыз электр құралдары бөлек жиналып, кәдеге жаратылуы қажет.

Қате жолмен кәдеге жаратылған ескі электрлік және электрондық құрылғылар қауіпті заттардың болу мүмкіндігіне байланысты қоршаған ортаға және адам денсаулығына зиянды әсер тигізуі мүмкін.

## Română

### Instrucțiuni de siguranță

#### Instrucțiuni generale de siguranță pentru scule electrice

#### AVERTISMENT

Citiți toate avertizările, instrucțiunile, ilustrațiile și specificațiile puse la dispoziție

împună cu această sculă electrică. Nerespectarea instrucțiunilor menționate mai jos poate duce la electrocutare, incendiu și/sau vătămări corporale grave.

#### Păstrați toate indicațiile de avertizare și instrucțiunile în vederea utilizărilor viitoare.

Termenul "sculă electrică" folosit în indicațiile de avertizare se referă la sculele electrice alimentate de la rețea (cu cablu de alimentare) sau la sculele electrice cu acumulator (fără cablu de alimentare).

#### Siguranța la locul de muncă

- **Mențineți-vă sectorul de lucru curat și bine iluminat.** Dezordinea sau sectoarele de lucru neluminate pot duce la accidente.
- **Nu lucrați cu scule electrice în mediu cu pericol de explozie, în care există lichide, gaze sau pulberi inflamabile.** Sculele electrice generează scântei care pot aprinde praful sau vaporii.
- **Nu permiteți accesul copiilor și al spectatorilor în timpul utilizării sculei electrice.** Dacă vă este distrasă atenția puteți pierde controlul.

#### Siguranța electrică

- **Ștecherul sculei electrice trebuie să fie potrivit prizei electrice. Nu modificați niciodată ștecherul. Nu folosiți fișe adaptoare la sculele electrice cu împământare (legate la masă).** Ștechelele nemodificate și prizele corespunzătoare diminuează riscul de electrocutare.
- **Evitați contactul corporal cu suprafețe împământate sau legate la masă ca țevi, instalații de încălzire, plite și frigider.** Există un risc crescut de electrocutare atunci când corpul vă este împământat sau legat la masă.
- **Feriți sculele electrice de ploaie sau umezeală.** Pătrunderea apei într-o sculă electrică mărește riscul de electrocutare.
- **Nu schimbați destinația cablului. Nu folosiți niciodată cablul pentru transportarea sau suspendarea sculei electrice ori pentru a trage ștecherul afară din priză. Feriți cablul de căldură, ulei, muchii ascuțite sau componente aflate în mișcare.** Cablurile deteriorate sau încurcate măresc riscul de electrocutare.
- **Atunci când lucrați cu o sculă electrică în aer liber, folosiți numai cabluri prelungitoare adecvate pentru mediul exterior.** Folosirea unui cablu prelungitor adecvat pentru mediul exterior diminuează riscul de electrocutare.

- ▶ **Dacă nu poate fi evitată folosirea sculei electrice în mediu umed, folosiți o alimentare protejată printr-un dispozitiv de curent rezidual (RCD).** Utilizarea unui dispozitiv RCD reduce riscul de electrocutare.

#### Siguranța persoanelor

- ▶ **Fiți atenți, aveți grijă de ceea ce faceți și procedați rațional atunci când lucrați cu o sculă electrică. Nu folosiți scula electrică atunci când sunteți oboșiți sau vă aflați sub influența drogurilor, a alcoolului sau a medicamentelor.** Un moment de neatenție în timpul utilizării sculelor electrice poate duce la răni grave.
- ▶ **Purtați echipament personal de protecție. Purtați întotdeauna ochelari de protecție.** Purtarea echipamentului personal de protecție, ca masca pentru praf, încălțăminte de siguranță antiderapantă, casca de protecție sau protecția auditivă, în funcție de tipul și utilizarea sculei electrice, diminuează riscul rănilor.
- ▶ **Evitați o punere în funcțiune involuntară. Înainte de a introduce ștecherul în priză și/sau de a introduce acumulatorul în scula electrică, de a o ridica sau de a o transporta, asigurați-vă că aceasta este oprită.** Dacă atunci când transportați scula electrică țineți degetul pe întrerupător sau dacă porniți scula electrică înainte de a o racorda la rețeaua de curent, puteți provoca accidente.
- ▶ **Înainte de pornirea sculei electrice îndepărtați cleștii de reglare sau cheile fixe din aceasta.** O cheie sau un clește atașat la o componentă rotativă a sculei electrice poate provoca răni.
- ▶ **Nu vă întindeți pentru a lucra cu scula electrică. Mențineți-vă întotdeauna stabilitatea și echilibrul.** Astfel veți putea controla mai bine scula electrică în situații neașteptate.
- ▶ **Purtați îmbrăcăminte adecvată. Nu purtați îmbrăcăminte largă sau podoabe. Feriți părul și îmbrăcăminte de piesele aflate în mișcare.** Îmbrăcăminte largă, părul lung sau podoabe pot fi prinse în piesele aflate în mișcare.
- ▶ **Dacă pot fi montate echipamente de aspirare și colectare a prafului, asigurați-vă că acestea sunt racordate și folosite în mod corect.** Folosirea unei instalații de aspirare a prafului poate duce la reducerea poluării cu praf.
- ▶ **Nu vă lăsați amăgiți de ușurința în operare dobândită în urma folosirii frecvente a sculelor electrice și nu ignorați principiile de siguranță ale acestora.** Neglijența poate provoca, într-o fracțiune de secundă, vătămări corporale grave.

#### Utilizarea și manevrarea atentă a sculelor electrice

- ▶ **Nu suprasolicitați scula electrică. Folosiți pentru executarea lucrării dv. scula electrică destinată aceluși scop.** Cu scula electrică potrivită lucrați mai bine și mai sigur în domeniul de putere indicat.
- ▶ **Nu folosiți scula electrică dacă aceasta are întrerupătorul defect.** O sculă electrică, care nu mai poate fi pornită sau oprită, este periculoasă și trebuie reparată.

- ▶ **Scoateți ștecherul afară din priză și/sau îndepărtați acumulatorul dacă este detașabil, înainte de a executa reglaje, a schimba accesoriul sau a depozita scula electrică.** Această măsură de prevedere împiedică pornirea involuntară a sculei electrice.
- ▶ **Păstrați sculele electrice nefolosite la loc inaccesibil copiilor și nu lăsați să lucreze cu scula electrică persoane care nu sunt familiarizate cu aceasta sau care nu au citit prezentele instrucțiuni.** Sculele electrice devin periculoase atunci când sunt folosite de persoane lipsite de experiență.
- ▶ **Întrețineți sculele electrice și accesoriile acestora. Verificați alinierea corespunzătoare, controlați dacă, componentele mobile ale sculei electrice nu se blochează, sau dacă există piese rupte sau deteriorate care să afecteze funcționarea sculei electrice. Înainte de utilizare dați la reparat o sculă electrică defectă/piesele deteriorate.** Cauza multor accidente a fost întreținerea necorespunzătoare a sculelor electrice.
- ▶ **Mențineți bine dispozitivele de tăiere bine ascuțite și curate.** Dispozitivele de tăiere întreținute cu grijă, cu tășuri ascuțite se înțepenesec în mai mică măsură și pot fi conduse mai ușor.
- ▶ **Folosiți scula electrică, accesoriile, dispozitivele de lucru etc. conform prezentelor instrucțiuni, ținând cont de condițiile de lucru și de activitatea care trebuie desfășurată.** Folosirea sculelor electrice în alt scop decât pentru utilizările prevăzute, poate duce la situații periculoase.
- ▶ **Mențineți mânerul și zonele de prindere uscate, curate și feriți-le de ulei și unsoare.** Mănerul și zonele de prindere alunecoase nu permit manevrarea și controlul sigur al sculei electrice în situații neașteptate.

#### Întreținere

- ▶ **Încredințați scula electrică pentru reparare personalului de specialitate, calificat în acest scop, repararea făcându-se numai cu piese de schimb originale.** Astfel veți fi siguri că este menținută siguranța sculei electrice.

#### Instrucțiuni de siguranță pentru polizoare de banc

- ▶ **Nu utilizați accesoriul deteriorat. Înainte de fiecare utilizare verificați dacă accesoriile precum discurile abrazive nu sunt rupte sau fisurate. După ce ați controlat și montat accesoriul, țineți-vă pe dumneavoastră și pe persoanele aflate în preajmă în afara planului de rotație al accesoriului și lăsați scula electrică să meargă în gol un minut la turația nominală.** În mod normal, accesoriile deteriorate se rup în această perioadă de probă.
- ▶ **Turația admisă pentru accesoriu trebuie să fie cel puțin egală cu turația maximă specificată pe scula electrică.** Accesoriile cu o turație mai mare decât cea admisă se pot rupe și pot fi aruncate în toate părțile.

- ▶ **Nu șlefuiți niciodată cu părțile laterale ale unui disc de șlefuire.** Șlefuirea cu părțile laterale poate produce ruperea și aruncarea în toate părțile a fragmentelor discului.



**Purtați ochelari de protecție.**

- ▶ **Nu lăsați niciodată scula electrică din mână, înainte de a se fi oprit complet din funcționare.** Accesoriile care se mai rotesc din inerție, după oprirea sculei electrice, pot provoca răni.
- ▶ **Depozitează scula electrică și accesoriile în condiții de siguranță atunci când nu le folosești. Locul de depozitare trebuie să fie uscat și să se poată încuia.** Astfel se previne deteriorarea sculei electrice în urma depozitării sau manevrarea acesteia de către persoane lipsite de experiență.
- ▶ **Verificați regulat cablul și nu permiteți repararea cablului deteriorat decât la un atelier service autorizat de asistență tehnică post-vânzări pentru scule electrice Bosch. Înlocuiți cablurile prelungitoare defecte.** Astfel veți fi siguri că este menținută siguranța mașinii.
- ▶ **Racordează aparatul la o rețea de alimentare cu energie electrică împământată corespunzător.** Priza și cablul prelungitor trebuie să aibă un conductor de protecție funcțional.
- ▶ **Păstrați-vă locul de muncă curat.** Amestecurile de materiale sunt deosebit de periculoase. Pulberile de metal ușor pot arde sau exploda.
- ▶ **Ferește dispozitivul de șlefuire împotriva lovirii, șocurilor și contactului cu unsoarea.**

## Simboluri

Simbolurile care urmează pot fi importante pentru utilizarea sculei dumneavoastră electrice. Vă rugăm să rețineți simbolurile și semnificația acestora. Interpretarea corectă a simbolurilor vă ajută să utilizați mai bine și mai sigur scula electrică.

### Simbolurile și semnificația acestora



**Nu ține mâinile în zona discului de șlefuire în timpul funcționării sculei electrice.** În cazul contactului cu discul de șlefuire există pericolul de rănire.



**Portă căști antifonice.** Zgomotul poate provoca pierderea auzului.



**Portă ochelari de protecție.**

### Simbolurile și semnificația acestora



**Portă mască antipraf.**



**Purtați mănuși de protecție.**

## Descrierea produsului și a performanțelor sale



**Citiți toate indicațiile și instrucțiunile de siguranță.** Nerespectarea instrucțiunilor și indicațiilor de siguranță poate provoca electrocutare, incendiu și/sau răni grave.

Țineți seama de ilustrațiile din partea anterioară a instrucțiunilor de folosire.

### Utilizarea conform destinației

Scula electrică este destinată atât ascuțirii sculelor, cât și șlefuirii și debavurării metalului. Scula electrică poate fi utilizată numai în regim de scurtă durată (maximum 60 min).

### Componentele ilustrate

Numerotarea elementelor componente se referă la schița sculei electrice de pe pagina grafică.

- (1) Capac
- (2) Piuliță de strângere
- (3) Flanșă de strângere
- (4) Flanșă de prindere
- (5) Arbore de polizat
- (6) Capac de protecție
- (7) Găuri pentru montare
- (8) Comutator de pornire/oprire
- (9) Cheie fixă<sup>a)</sup>
- (10) Suport pentru apărătoarea de protecție împotriva scânteilor
- (11) Apărătoare de protecție împotriva scânteilor
- (12) Suport pentru piesele de prelucrat

a) **Accesoriile ilustrate sau descrise nu sunt cuprinse în setul de livrare standard. Puteți găsi accesoriile complete în programul nostru de accesorii.**

### Date tehnice

Polizor de banc	GBG 35-15	
Număr de identificare		3 601 B7A 3..
Putere nominală P <sub>1</sub>	W	350
Putere utilă P <sub>2</sub>		

Polizor de banc		GBG 35-15
- 50 Hz	W	240
- 60 Hz	W	250
Tip de funcționare <sup>A)</sup>		S2 (60 min)
Turație de funcționare în gol		
- 50 Hz	rot/min	3000
- 60 Hz	rot/min	3600
Filet arbore de polizat		M12
Discuri de șlefuire		
- Diametru	mm	150
- Lățime	mm	20
- Orificiu de prindere	mm	12,7/20
- Granulație		24/60
Flanșă de prindere		
- Orificiu de prindere	mm	12,7
- Degajare minimă	mm	1,5
Greutate conform EPTA-Proce- dure 01:2014	kg	10,0
Clasa de protecție		⊕ / I

A) Modul de funcționare S2 (60 min) desemnează regimul de scurtă durată cu o durată de funcționare de maximum 60 min. După acest interval de timp, deconectați scula electrică și lăsați-o să se răcească.

Specificațiile sunt valabile pentru o tensiune nominală [U] de 230 V. În cazul unor tensiuni diferite și al unor modele de execuție specifice anumitor țări, aceste specificații pot varia.

### Informație privind zgomotele

Valorile zgomotului emis au fost determinate conform **EN 62841-3-4**.

Nivelul presiunii acustice evaluat după curba de filtrare A al sculei electrice este în mod normal inferior valorii de 70 dB(A). Nivelul de zgomot în timpul lucrului poate depăși valorile specificate. **Poartă câști antifonice!**

Nivelul zgomot specificat în prezentele instrucțiuni a fost măsurat conform unei proceduri de măsurare standardizate și poate fi utilizat la compararea diferitelor scule electrice. El poate fi folosit și pentru evaluarea provizorie a zgomotului.

Nivelul specificat al zgomotului se referă la cele mai frecvente utilizări ale sculei electrice. În eventualitatea în care scula electrică este utilizată pentru alte aplicații, împreună cu alte accesorii decât cele indicate sau nu beneficiază de o întreținere satisfăcătoare, nivelul de zgomot se poate abate de la valoarea specificată. Aceasta poate amplifica considerabil zgomotul de-a lungul întregului interval de lucru.

Pentru o evaluare exactă a zgomotului ar trebui luate în calcul și intervalele de timp în care scula electrică este deconectată sau funcționează, dar nu este folosită efectiv. Această metodă de calcul ar putea duce la reducerea considerabilă a zgomotului pe întreg intervalul de lucru.

## Montarea

### ► Înaintea oricăror intervenții asupra sculei electrice scoateți cablul de alimentare afară din priză.

- Fixează cu șuruburi corespunzătoare scula electrică pe bancul de lucru/blatul de lucru, în cele patru găuri prevăzute în acest scop (7).

### Montarea apărătoarei de protecție împotriva scânteilor/suporturilor pentru piesele de prelucrat (consultă imaginile A-D)

- Montează suportul pentru apărătoarea de protecție împotriva scânteilor (10) cu cele două șuruburi.
- Înșurubează apărătoarea de protecție împotriva scânteilor (11) pe suportul (10).
- Montează suporturile pentru piesele de prelucrat (12) conform imaginii.
- **Verifică cu regularitate distanța dintre suporturile pentru piesele de prelucrat (12), respectiv dintre suportul pentru apărătoarea de protecție împotriva scânteilor (11) și discul de șlefuire și reglează-o dacă este necesar. Distanța față de discul de șlefuire nu trebuie să fie mai mare de 2 mm.** În cazul unei distanțe mai mari nu vei fi protejat suficient împotriva scânteilor eliberate în aer. Piesa de prelucrat poate fi atrasă prin mișcarea de rotație a discului de șlefuire și provoca răni.

- **Utilizează scula electrică numai cu apărătoarea de protecție împotriva scânteilor (11) și rotește-o cât mai mult posibil în jos.** Scânteile degajate îți pot răni ochii sau pot incendia obiectele aflate în preajmă.
- **Utilizează scula electrică numai cu apărătoarea de protecție împotriva scânteilor. Nu schimbă suportul pentru piese de prelucrat din dreapta cu cel din stânga (12).** În caz contrar, distanța dintre suportul pentru piese de prelucrat (12) și discul de șlefuire va fi prea mare. În cazul unei distanțe mai mari nu vei fi protejat suficient împotriva scânteilor eliberate în aer. Piesa de prelucrat poate fi atrasă prin mișcarea de rotație a discului de șlefuire și provoca răni.

### Schimbarea discurilor de șlefuire

- **Turația admisă pentru accesoriu trebuie să fie cel puțin egală cu turația maximă specificată pe scula electrică.** Accesoriile cu o turație mai mare decât cea admisă se pot rupe și pot fi aruncate în toate părțile.
- **Discurile de șlefuire al căror diametru depășește valorile aferente sculei electrice nu sunt admise.**
- **Utilizează scula electrică numai cu accesorii montate pe cele două axuri.** Astfel este evitat contactul cu axurile care se rotesc.

Înlocuiește discul de șlefuire atunci când suportul pentru apărătoarea de protecție împotriva scânteilor (10) nu mai poate fi reglat la o distanță de maximum 2 mm față de discul de șlefuire.

- Desfilează cele trei șuruburi de pe capac (1) și scoate capacul. Imobilizează arborele de polizat (5) cu ajutorul

unei chei fixe (9) și deșurubează piulița de strângere (2) de la arborele de polizat (5).

**Observație:** Arborele de polizat care iese în afară pe partea stângă a sculei electrice (5) are un filet spre stânga.

- Scoate flanșa de strângere (3) și discul de șlefuire de la arborele de polizat (5).
- Montarea noului disc de șlefuire se realizează în ordine inversă a operațiilor. Așază la loc capacul (1) apăsându-l ferm și fixează-l cu trei șuruburi.

Înainte de a le reutiliza, rectifică cu piatra abrazivă (accesoriu) discurile de șlefuire uzate și ovalizate.

- ▶ **Înainte oricăror intervenții asupra sculei electrice scoateți cablul de alimentare afară din priză.**

### Aspirarea prafului/așchiilor

Pulberile rezultate din prelucrarea de materiale cum sunt vopsele pe bază de plumb, anumite tipuri de lemn, minerale și metal pot fi dăunătoare sănătății. Atingerea sau inspirarea acestor pulberi poate provoca reacții alergice și/sau îmbolnăvirile căilor respiratorii ale utilizatorului sau a le persoanelor aflate în apropiere.

Anumite pulberi cum sunt pulberea de lemn de stejar sau de fag sunt considerate a fi cancerigene, mai ales în combinație cu materiale de adaos utilizate la prelucrarea lemnului (cromat, substanțe de protecție a lemnului). Materialele care conțin azbest nu pot fi prelucrate decât de către specialiști.

- Asigurați buna ventilație a locului de muncă.
- Este recomandabil să se utilizeze o mască de protecție a respirației având clasa de filtrare P2.

Respectați prescripțiile din țara dumneavoastră referitoare la materialele de prelucrat.

- ▶ **Evitați acumulările de praf la locul de muncă.** Pulberile se pot aprinde cu ușurință.

## Funcționarea

### Punerea în funcțiune

- ▶ **Țineți seama de tensiunea rețelei de alimentare!** Tensiunea sursei de curent trebuie să coincidă cu datele specificate pe plăcuța indicatoare a tipului scule electrice. Sculele electrice inscripționate cu 230 V pot funcționa și racordate la 220 V.
- ▶ **Verificați înainte de utilizare dispozitivele de șlefuire.** Dispozitivul de șlefuire trebuie să fie montat perfect și să se poată roti liber. Efectuați o probă funcțională fără sarcină, timp de cel puțin 1 minut. Nu folosiți dispozitive de șlefuire deteriorate, deformate sau care vibrează. Dispozitivele de șlefuire deteriorate se pot rupe și provoca răniri.

### Pornirea/Oprirea

- Pentru **punerea în funcțiune** a sculei electrice, apăsați comutatorul de pornire/oprire (8) în poziția „I”.
- Pentru **oprirea** sculei electrice, apăsați comutatorul de pornire/oprire (8) în poziția „0”.

## Instrucțiuni de lucru

- ▶ **Condu piesa de prelucrat spre scula electrică numai după ce ai pornit-o pe aceasta din urmă și oprește-o numai după ce ai ridicat piesa de prelucrat.** Piesa de prelucrat se poate deplasa brusc.
- ▶ **Nu introdu niciodată mâinile în zona discului de șlefuire aflat în rotație.** Aceasta ar putea provoca răniri grave.
- ▶ **Purtați șorț de protecție. Aveți grijă să nu fie în pericol persoane din cauza scânteilor degajate. Îndepărtați materialele inflamabile aflate în apropiere.** La șlefuirea metalelor se degajă scânteii.

Pentru prelucrarea pieselor din carburi metalice, utilizați discuri de șlefuire cu carbură de siliciu C (accesoriu).

- Așază piesa care trebuie șlefuită pe suportul pentru piesa de prelucrat (12) și apăs-o ușor pe discul de șlefuire. Pentru a obține rezultate de șlefuire optime, deplasează ușor piesa de prelucrat înainte și înapoi. Astfel, discul de șlefuire se va uza uniform.
- Între timp, răcește cu apă piesa de prelucrat.

## Transportul

- Îndepărtează toate accesoriile care nu pot fi fixate strâns pe scula electrică.
- Înfășoară complet cablul și leagă-l.
- Pentru ridicare sau transport, ține scula electrică din partea de jos, de cele două capace de protecție (6). Poți sprijini scula electrică în zona găurilor de montare (7).
- ▶ **În timpul transportului nu folosi niciodată protecția împotriva scânteilor (11) sau suportul pentru piesa de prelucrat (12).**

## Întreținere și service

### Întreținere și curățare

- ▶ **Înainte oricăror intervenții asupra sculei electrice scoateți cablul de alimentare afară din priză.**
- ▶ **Pentru a putea lucra bine și sigur, mențineți curate scula electrică și fantele de aerisire ale acesteia.**

Dacă este necesară înlocuirea cablului de racordare, pentru a evita periclitatea siguranței în timpul utilizării, această operație se va executa de către **Bosch** sau de către un centru de service autorizat pentru scule electrice **Bosch**.

### Serviciu de asistență tehnică post-vânzări și consultanță clienți

Serviciul nostru de asistență tehnică răspunde întrebărilor tale atât în ceea ce privește întreținerea și repararea produsului tău, cât și referitor la piesele de schimb. Pentru desenele descompuse și informații privind piesele de schimb, poți de asemenea să accesezi: **www.bosch-pt.com**

Echipa de consultanță Bosch îți stă cu plăcere la dispoziție pentru a te ajuta în chestiuni legate de produsele noastre și accesoriile acestora.

În caz de reclamații și comenzi de piese de schimb, te rugăm să specifice neapărat numărul de identificare compus din 10 cifre, indicat pe plăcuța cu date tehnice a produsului.

### România

Robert Bosch SRL  
PT/MKV1-EA  
Service scule electrice  
Strada Horia Măcelariu Nr. 30–34, sector 1  
013937 București  
Tel.: +40 21 405 7541  
Fax: +40 21 233 1313  
E-Mail: BoschServiceCenter@ro.bosch.com  
www.bosch-pt.ro

### Mai multe adrese ale unităților de service sunt disponibile la:

www.bosch-pt.com/serviceaddresses

### Eliminare

Sculele electrice, accesoriile și ambalajele trebuie direcționate către o stație de revalorificare ecologică.



Nu aruncați sculele electrice în gunoiul menajer!

### Numai pentru țările UE:

Conform Directivei Europene 2012/19/UE privind sculele și aparatele electrice și electronice uzate și transpunerea acesteia în legislația națională, sculele electrice scoase din uz trebuie colectate separat și direcționate către o stație de revalorificare ecologică.

În cazul eliminării necorespunzătoare, aparatele electrice și electronice pot avea un efect nociv asupra mediului și sănătății din cauza posibilei prezențe a substanțelor periculoase.

## Български

### Указания за сигурност

#### Общи указания за безопасност за електроинструменти

**▲ ПРЕДУПРЕЖ-ДЕНИЕ** Прочетете всички предупреждения, указания, запознайте се с фигурите и техническите характеристики, приложени към електроинструмента. Пропуски при спазването на указанията по-долу могат да предизвикат токов удар и/или тежки травми.

#### Съхранявайте тези указания на сигурно място.

Използваният по-долу термин "електроинструмент" се отнася до захранвани от електрическата мрежа електроинструменти (със захранващ кабел) и до захранвани от аку-

мулаторна батерия електроинструменти (без захранващ кабел).

#### Безопасност на работното място

- ▶ **Пазете работното си място чисто и добре осветено.** Разхвърляните или тъмни работни места са предпоставка за инциденти.
- ▶ **Не работете с електроинструмента в среда с повишена опасност от възникване на експлозия, в близост до леснозапалими течности, газове или прахообразни материали.** По време на работа в електроинструментите се отделят искри, които могат да възпламенят прахообразни материали или пари.
- ▶ **Дръжте деца и странични лица на безопасно разстояние, докато работите с електроинструмента.** Ако вниманието Ви бъде отклонено, може да загубите контрола над електроинструмента.

#### Безопасност при работа с електрически ток

- ▶ **Щепселът на електроинструмента трябва да е подходящ за ползвания контакт. В никакъв случай не се допуска изменение на конструкцията на щепсела.** Когато работите със занулени електроуреди, не използвайте адаптери за щепсела. Ползването на оригинални щепсели и контакти намалява риска от възникване на токов удар.
- ▶ **Избягвайте допира на тялото Ви до заземени тела, напр. тръби, отоплителни уреди, печки и хладилници.** Когато тялото Ви е заземено, рискът от възникване на токов удар е по-голям.
- ▶ **Предпазвайте електроинструмента си от дъжд и влага.** Проникването на вода в електроинструмента повишава опасността от токов удар.
- ▶ **Не използвайте захранващия кабел за цели, за които той не е предвиден. Никога не използвайте захранващия кабел за пренасане, теглене или откачане на електроинструмента. Предпазвайте кабела от нагряване, омасляване, допир до остри ръбове или до подвижни звена на машини.** Повредени или усукани кабели увеличават риска от възникване на токов удар.
- ▶ **Когато работите с електроинструмент навън, използвайте само удължителни кабели, подходящи за работа на открито.** Използването на удължител, предназначен за работа на открито, намалява риска от възникване на токов удар.
- ▶ **Ако се налага използването на електроинструмента във влажна среда, използвайте предпазен прекъсвач за утечни токове.** Използването на предпазен прекъсвач за утечни токове намалява опасността от възникване на токов удар.

#### Безопасен начин на работа

- ▶ **Бъдете концентрирани, следете внимателно действията си и постъпвайте предпазливо и разумно. Не използвайте електроинструмента, когато сте уморени или под влиянието на наркотични вещества, алкохол или упойващи лекарства. Един миг разсея-**

ност при работа с електроинструмент може да има за последствие изключително тежки наранявания.

- ▶ **Работете с предпазващо работно облекло. Винаги носете предпазни очила.** Носенето на подходящи за ползвания електроинструмент и извършваната дейност лични предпазни средства, като дихателна маска, здрави плътнотзатворени обувки със стабилен грайфер, защитна каска или шумозаглушители (антифони), намалява риска от възникване на трудова злополука.
- ▶ **Избягвайте опасността от включване на електроинструмента по невнимание. Преди да включите щепсела в контакта или да поставите батерията, както и при пренасяне на електроинструмента, се уверявайте, че пусковият прекъсвач е позиция "изключено".** Носенето на електроинструменти с пръст върху пусковия прекъсвач или подаването на захранващо напрежение, докато пусковият прекъсвач е включен, увеличава опасността от трудови злополуки.
- ▶ **Преди да включите електроинструмента, се уверявайте, че сте отстранили от него всички помощни инструменти и гаечни ключове.** Помощен инструмент, забравен на въртящо се звено, може да причини травми.
- ▶ **Избягвайте неестествените положения на тялото. Работете в стабилно положение на тялото и във всеки момент поддържайте равновесие.** Така ще можете да контролирате електроинструмента по-добре и по-безопасно, ако възникне неочаквана ситуация.
- ▶ **Работете с подходящо облекло. Не работете с широки дрехи или украшения. Дръжте косата и дрехите си на безопасно разстояние от движещи се звена.** Широките дрехи, украшенията, дългите коси могат да бъдат захванати и увлечени от въртящи се звена.
- ▶ **Ако е възможно използването на външна аспирационна система, се уверявайте, че тя е включена и функционира изправно.** Използването на аспирационна система намалява рисковете, дължащи се на отделящи се при работа прахове.
- ▶ **Доброто познаване на електроинструмента вследствие на честа работа с него не е повод за намаляване на вниманието и пренебрегване на мерките за безопасност.** Едно невнимателно действие може да предизвика тежки наранявания само за части от секундата.

#### Грижливо отношение към електроинструментите

- ▶ **Не претоварвайте електроинструмента. Използвайте електроинструментите само съобразно тяхното предназначение.** Ще работите по-добре и по-безопасно, когато използвате подходящия електроинструмент в зададения от производителя диапазон на натоварване.
- ▶ **Не използвайте електроинструмент, чиито пусков прекъсвач е повреден.** Електроинструмент, който не може да бъде изключван и включван по предвидения от производителя начин, е опасен и трябва да бъде ремонтиран.

- ▶ **Преди да извършвате каквито и да е дейности по електроинструмента, напр. настройване, смяна на работен инструмент, както и когато го прибирате, изключвайте щепсела от контакта, респ. изваждайте батерията, ако е възможно.** Тази мярка премахва опасността от задействане на електроинструмента по невнимание.
- ▶ **Съхранявайте електроинструментите на места, където не могат да бъдат достигнати от деца. Не допускате те да бъдат използвани от лица, които не са запознати с начина на работа с тях и не са прочели тези инструкции.** Когато са в ръцете на неопитни потребители, електроинструментите могат да бъдат изключително опасни.
- ▶ **Поддържайте добре електроинструментите си и аксесоарите им. Проверявайте дали подвижните звена функционират безукорно, дали не заклиняват, дали има счупени или повредени детайли, които нарушават или изменят функциите на електроинструмента. Преди да използвате електроинструмента, се погрижете повредените детайли да бъдат ремонтирани.** Много от трудовете злополуки се дължат на недобре поддържани електроинструменти и уреди.
- ▶ **Поддържайте режещите инструменти винаги добре заточени и чисти.** Добре поддържаните режещи инструменти с остри ръбове оказват по-малко съпротивление и се водят по-леко.
- ▶ **Използвайте електроинструментите, допълнителните приспособления, работните инструменти и т. н., съобразно инструкциите на производителя. При това се съобразявайте и с конкретните работни условия и операции, които трябва да изпълните.** Използването на електроинструменти за различни от предвидените от производителя приложения повишава опасността от възникване на трудови злополуки.
- ▶ **Поддържайте дръжките и ръкохватките сухи, чисти и неомаслени.** Хлъзгавите дръжки и ръкохватки не позволяват безопасната работа и доброто контролиране на електроинструмента при възникване на неочаквана ситуация.

#### Поддържане

- ▶ **Допускате ремонтът на електроинструментите Ви да се извършва само от квалифицирани специалисти и само с използването на оригинални резервни части.** По този начин се гарантира съхраняване на безопасността на електроинструмента.

#### Предупреждения за безопасност за шмиргел

- ▶ **Не използвайте повредени работни инструменти. Винаги преди ползване проверявайте аксесоара като напр. абразивните дискове за откъртени парченца и пукнатини. След като сте проверили и монтирали работния инструмент оставете електроинструмента да работи в продължение на една минута с максимална скорост на въртене, като държите себе си и намиращи се наблизо лица извън равнината на**



**въртене на работния инструмент.** Повредени работни инструменти се чупят най-често през този пробен период.

- ▶ **Скоростта на въртене на работния инструмент трябва да е най-малкото равна на максималната скорост на въртене на електроинструмента.** Работни инструменти, които се въртят по-бързо от предвиденото, могат да се разрушат и да се разлетят на парчета.
- ▶ **Никога не работете отстрана на диска на шмиргела.** Работата отстрана може да причини счупване и отлитане на диска на шмиргела.



#### Работете с предпазни очила.

- ▶ **Никога не оставяйте електроинструмента без надзор, докато въртенето му не спре напълно.** Въртящите се по инерция режещи инструменти могат да причинят травми.
- ▶ **Когато не използвате електроинструмента и принадлежностите, ги съхранявайте на сигурно място. Мястото за съхраняване трябва да е сухо и да се заключва.** Това предотвратява повреждането на електроинструмента, докато се съхранява, както и работата с него на неопитни лица.
- ▶ **Периодично проверявайте захранващия кабел и, ако установите повреда, предайте електроинструмента в авторизиран сервиз за електроинструменти на Бош, за да бъде заменен. Не работете с повреден захранващ кабел.** По този начин се гарантира съхраняване на безопасността на електроинструмента.
- ▶ **Включвайте уреда към правилно заземена мрежа.** Контактът и евентуално ползван удължителен захранващ кабел трябва да имат изправен предпазен проводник.
- ▶ **Поддържайте работното си място чисто.** Смесите от материал са особено опасни. Прахът от лек метал може да гори или експлодира.
- ▶ **Предпазвайте електроинструмента от удари, изпускане и омасляване.**

## Символи

Следните символи могат да бъдат важни в процеса на експлоатация на Вашия електроинструмент. Моля, запомнете символите и значението им. Правилното интерпретиране на символите и тяхното значение ще Ви помогнат при по-доброто и по-сигурно ползване на електроинструмента.

#### Символи и тяхното значение



**Не поставяйте ръцете си в близост до зоната на шлифовъчния диск, докато електроинструментът работи.** Съществува опасност да се нараните при контакт с шлифовъчния диск.

#### Символи и тяхното значение



**Носете защита за слуха.** Въздействието на шум може да предизвика загуба на слух.



**Работете с предпазни очила.**



**Работете с противопрахова маска.**



**Работете с предпазни ръкавици.**

## Описание на продукта и дейността



**Прочетете внимателно всички указания и инструкции за безопасност.** Пропуски при спазването на инструкциите за безопасност и указанията за работа могат да имат за последиствие токов удар, пожар и/или тежки травми.

Моля, имайте предвид изображенията в предната част на ръководството за работа.

### Предназначение на електроинструмента

Електроинструментът е предназначен за заточване на инструменти, както и за шлифоване и премахване на мустаци по метални детайли. Допуска се използването на електроинструмента само в режим на краткотрайно натоварване (макс. 60 минути).

### Изобразени елементи

Номерирането на елементите на електроинструмента се отнася до изображенията на страниците с фигурите.

- (1) Капак
- (2) Обтяжна гайка
- (3) Застопоряващ фланец
- (4) Центроващ фланец
- (5) Вал
- (6) Предпазен кожух
- (7) Монтажни отвори
- (8) Пусков прекъсвач
- (9) Гаечен ключ<sup>a)</sup>
- (10) Планка за монтиране на предпазния екран
- (11) Предпазен екран за искрите

**(12)** Опора за обработвания детайл

- а) **Изобразените на фигурите и описаните допълнителни приспособления не са включени в стандартната комплектровка на уреда. Изчерпателен списък на допълнителните приспособления можете да намерите съответно в каталога ни за допълнителни приспособления.**

**Технически данни**

Шмиргел		GBG 35-15
Каталожен номер		<b>3 601 B7A 3..</b>
Номинална потребляема мощност $P_1$	W	350
Предавателна мощност $P_2$		
– 50 Hz	W	240
– 60 Hz	W	250
Режим на работа <sup>A)</sup>		S2 (60 min)
Скорост на въртене на празен ход		
– 50 Hz	min <sup>-1</sup>	3000
– 60 Hz	min <sup>-1</sup>	3600
Присъединителна резба на вала		M12
Дискове за шлифоване		
– диаметър	mm	150
– широчина	mm	20
– присъединителен отвор	mm	12,7/20
– зърнестост		24/60
Центроващ фланец		
– присъединителен отвор	mm	12,7
– мин. отвор	mm	1,5
Маса съгласно EPTA-Procedure 01:2014	kg	10,0
Клас на защита		⊕/I

A) Режимът на работа S2 (60 min) означава кратка работа с максимално времетраене от 60 min. След това време спрете електрическия инструмент и го оставете да се охлади.

Данните важат за номинално напрежение [U] от 230 V. При отклоняващи се напрежение и при специфични за отделни изпълнения тези данни могат да варират.

**Информация за излъчван шум**

Стойностите на емисии на шум са установени съгласно **EN 62841-3-4**.

Равнището A на звуковото налягане на електроинструмента обикновено е по-малко от 70 dB(A). Равнището на шум при работа може да превиши посочените стойности.

**Работете с шумозаглушители!**

Посоченото в това ръководство за експлоатация ниво на излъчвания шум е измерено по посочен в стандартите метод и може да служи за сравняване на различни електроинструменти. То е подходящо също така за предварителна оценка на емисиите шум.

Посоченото ниво на излъчвания шум е представително за основните приложения на електроинструмента. Ако оба-

че електроинструментът се ползва в други условия, с различни работни инструменти или след недобро поддържане, нивото на излъчвания шум може да е различно. Това би могло значително да увеличи емитирания шум през периода на ползване на електроинструмента.

За по-точното оценяване на излъчвания шум трябва да се отчитат и периодите, в които електроинструментът е изключен или работи на празен ход. Това би могло значително да намали емитирания шум през периода на ползване на електроинструмента.

**Монтиране****► Преди извършване на каквито и да е дейности по електроинструмента изключвайте щепсела от захранващата мрежа.**

- Захващайте електроинструмента с подходящи винтове към работния плот, като използвате четирите предвидени за целта отвора (7).

**Монтаж на защитата от искри/опората за обработвания детайл (вж. фиг. A–D)**

- Монтирайте държача за защитата от искри (10) с двата винта.
- Завинтете защитата от искри (11) към държача за защитата от искри (10).
- Монтирайте опората за обработвания детайл (12) както е показано на фигурата.

**► Проверявайте редовно разстоянието между опората за обработвания детайл (12) респ. държача на защитата от искри (11) към шлифовъчния диск и при нужда донастройте. Разстоянието до шлифовъчния диск не бива да е по-голямо от 2 mm.** При голямо разстояние не сте защитени срещу отхвърчащите искри. Обработваният детайл може да бъде увлечен от въртящия се диск и да предизвика наранявания.

**► Използвайте електроинструмента само със защитата от искри (11) и го наклонете доколкото е възможно надолу.** Отхвърчащите искри могат да наранят очите Ви или да запалят намиращи се наблизо предмети.

**► Използвайте електроинструмента само с опората за обработвания детайл. Не разменяйте дясната и лявата опора (12).** В противен случай разстоянието между опората (12) и шлифовашия диск е твърде голямо. При голямо разстояние не сте защитени срещу отхвърчащите искри. Обработваният детайл може да бъде увлечен от въртящия се диск и да предизвика наранявания.

**Смяна на абразивния диск**

**► Скоростта на въртене на работния инструмент трябва да е най-малкото равна на максималната скорост на въртене на електроинструмента.** Работни инструменти, които се въртят по-бързо от предвиденото, могат да се разрушат и да се разлетят на парчета.

- ▶ **Не се допуска ползването на абразивни дискове, чиито диаметър надхвърля посоченото върху електроинструмента.**
- ▶ **Използвайте електроинструмента само с монтирани на двата вала работни инструменти.** Така се избягва контакта с въртящия се вал.

Сменяйте шлифовъчния диск, ако държача за защитата от искри (10) вече не може да се настройва на нужното разстояние от най-много 2 mm до шлифовъчния диск.

- Развийте трите винта на капака (1) и махнете капака.
- Задръжте неподвижен вала (5) с гаечния ключ (9) и развийте гайката (2) от вала (5).

**Указание:** Излизацията от лявата страна на електрически инструмент шлифовъчен шпиндел (5) има лява резба.

- Свалете затегателния фланец (3) и шлифовъчния диск от шлифовъчния шпиндел (5).
- Монтирането на новия абразивен диск се извършва в обратна последователност. Поставете обратно капака (1) със силен натиск и го завийте с трите винта.

Използвани и неравномерно износени и биещи абразивни дискове трябва да бъдат заточвани с камък за заточване (не е включен в окомплектовката).

- ▶ **Преди извършване на каквито и да е дейности по електроинструмента изключвайте щепсела от захранващата мрежа.**

## Система за прахоулавяне

Прахове, отделящи се при обработването на материали като съдържащи олово бои, някои видове дървесина, минерали и метали могат да бъдат опасни за здравето. Контактът до кожата или вдишването на такива прахове могат да предизвикат алергични реакции и/или заболявания на дихателните пътища на работещия с електроинструмента или намиращи се наблизо лица.

Определени прахове, напр. отделящите се при обработване на бук и дъб, се считат за канцерогенни, особено в комбинация с химикали за третиране на дървесина (хромат, консерванти и др.). Допуска се обработването на съдържащи азбест материали само от съответно обучени квалифицирани лица.

- Осигурявайте добро проветряване на работното място.
- Препоръчва се използването на дихателна маска с филтър от клас P2.

Спазвайте валидните във Вашата страна закони за разпореждане, валидни при обработване на съответните материали.

- ▶ **Избягвайте натрупване на прах на работното място.** Прахът може лесно да се самовъзпламени.

## Работа с електроинструмента

### Пускане в експлоатация

- ▶ **Съобразявайте се с напрежението в захранващата мрежа! Напрежението на захранващата мрежа**

трябва да съответства на данните, изписани на табелката на електроинструмента. Уреди, обозначени с 230 V, могат да бъдат захранвани и с напрежение 220 V.

- ▶ **Преди ползване проверявайте шлифовачите инструменти.** Шлифовачият инструмент трябва да е монтиран безукорно и да може да се върти свободно. Оставете за проба инструмента да се върти в продължение на най-малко 1 минута. **Не използвайте повредени, биещи или вибриращи шлифовачи инструменти.** Повредени шлифовачи инструменти могат да се разрушат и да предизвикат наранявания.

### Включване и изключване

- За **включване** на електроинструмента преместете пусковия прекъсвач (8) в позиция "I".
- За **изключване** на електроинструмента завъртете пусковия прекъсвач (8) до позиция "0".

### Указания за работа

- ▶ **Подвеждайте детайла само към включен електроинструмент и изключвайте електроинструмента едва след като детайлът е бил повдигнат.** Детайлът може внезапно да се задвижи.
- ▶ **Никога не пипайте движещия се шлифовъчен диск на инструмента.** Това може да предизвика тежки травми.
- ▶ **Винаги работете с предпазна престилка. Внимавайте да не бъдат застрашени лица от летящи искри.** **Отстранете горимите материали от близката околност.** При шлайфане на метали възникват искри.

За шлифоването на твърдосплавни инструменти използвайте абразивни дискове тип C със силициев карбид (не са включени в окомплектовката).

- Поставете обработвания детайл върху опората за обработвания детайл (12) и леко натиснете към шлифовъчния диск. За да постигате оптимални резултати, придвижвайте обработвания детайл леко напред и назад. По този начин и абразивният диск се износва равномерно.
- Докато работите, охлаждайте обработвания детайл във вода.

### Транспортиране

- Отстранете всички детайли и приспособления, които не могат да бъдат монтирани здраво към електроинструмента.
- Навийте напълно захранващия кабел и го захванете.
- За вдигане или пренасяне на електроинструмента го захващайте отдолу за двата предпазни кожуха (6). Можете да подпирате електроинструмента в зоната на отворите за монтиране (7).
- ▶ **При пренасяне на електроинструмента никога не ползвайте защитата от искри (11) или опората за обработвания детайл (12).**

## Поддржане и сервис

### Поддржане и почитвање

- ▶ **Преди извршване на каквито и да е дейности по електроинструмента изключвајте щепсела од захранващата мрежа.**
- ▶ **За да работите качествено и безопасно, поддржайте електроинструмента и вентилационните му отвори чисти.**

Когато е необходима замена на захранващ кабел, тя трябва да се изврши в оторизиран сервис за електроинструменти на **Bosch**, за да се запази нивото на безопасност на **Bosch** електроинструмента.

### Клиентска служба и консултација относно употребата

Сервизът ще отговори на въпросите Ви относно ремонти и поддршка на закупения от Вас продукт, както и относно резервни части. Поклопонтни чертежи и информација за резервните части ще откриете и на:

[www.bosch-pt.com](http://www.bosch-pt.com)

Екипът по консултација относно употребата на Bosch ще Ви помогне с удоволствие при въпроси за нашите продукти и техните аксесоари.

Моля, при въпроси и при поръчване на резервни части винаги посочвајте 10-цифрениот каталожен номер, запишан на табелката на уреда.

#### България

Robert Bosch SRL  
Service scule electrice  
Strada Horia Măcelariu Nr. 30–34, sector 1  
013937 București, România  
Тел.: +359(0)700 13 667 (Български)  
Факс: +40 212 331 313  
Email: [BoschServiceCenterBG@ro.bosch.com](mailto:BoschServiceCenterBG@ro.bosch.com)  
[www.bosch-pt.com/bg/bg/](http://www.bosch-pt.com/bg/bg/)

#### Други сервисни адреси ще откриете на:

[www.bosch-pt.com/serviceaddresses](http://www.bosch-pt.com/serviceaddresses)

### Бракуване

С оглед опазване на околната среда електроинструментът, дополнителните приспособления и опаковката трябва да бидат подложени на подходяща преработка за повторното използване на съдржащите се в тях суровини.



Не изврљајте електроинструменти при битовите отпадъци!

#### Само за страни от ЕС:

Съгласно европејска директива 2012/19/ЕС и хармонизирането на националното законодавство с неа електричните и електрически уреди, коиито не можат да се използват, треба да бидат събирани одделно и да бидат предавани за оползотворявање на съдржащите се в тях суровини.

При неправилно изврљање старите електрически и електронни уреди поради възможното наличие на опасни вещества можат да окажат вредни влияния върху околната среда и човешкото здраве.

## Македонски

### Безбедносни напомени

#### Општи предупредувања за безбедност за електрични алати

#### **ПРЕДУ-ПРЕДУВАЊЕ** Прочитајте ги сите безбедносни предупредувања, илустрации и спецификации приложени со

**овој електричен алат.** Непридржувањето до сите упатства приложени подолу може да доведе до струен удар, пожар и/или тешки повреди.

#### **Зачувајте ги безбедносните предупредувања и упатства за користење и за во иднина.**

Поимот „електричен алат“ во безбедносните предупредувања се однесува на електрични апарати што користат струја (кабелски) или апарати што користат батерии (акумулаторски).

#### Безбедност на работниот простор

- ▶ **Работниот простор одржувајте го чист и добро осветлен.** Преполни или темни простории може да доведат до несреќа.
- ▶ **Не работете со електричните алати во експлозивна околина, како на пример, во присуство на запаливи течности, гасови или прашина.** Електричните алати создаваат искри коишто може да ја запалат прашина или гасовите.
- ▶ **Држете ги децата и присутните подалеку додека работите со електричен алат.** Невниманието може да предизвика да изгубите контрола.

#### Електрична безбедност

- ▶ **Приклучокот на електричниот алат мора да одговара на приклучницата. Никогаш не го менувајте приклучокот. Не користите приклучни адаптери со заземјените електрични алати.** Неизменетите приклучоци и соодветните приклучници го намалуваат ризикот од струен удар.
- ▶ **Избегнувајте телесен контакт со заземјени површини, како на пример, цевки, радијатори, метални ланци и ладилници.** Постои зголемен ризик од струен удар ако вашето тело е заземјено.
- ▶ **Не ги изложувајте електричните алати на дожд или влажни услови.** Ако влезе вода во електричниот алат, ќе се зголеми ризикот од струен удар.
- ▶ **Не постапувајте несоодветно со кабелот. Никогаш не го користете кабелот за носење, влечење или исклучување од струја на електричниот алат.**

**Кабелот чувајте го подалеку од оган, масло, остри ивици или подвижни делови.** Оштетени или заплеткани кабли го зголемуваат ризикот од струен удар.

- ▶ **При работа со електричен алат на отворено, користете продолжен кабел соодветен за надворешна употреба.** Користењето на кабел соодветен за надворешна употреба го намалува ризикот од струен удар.
- ▶ **Ако мора да работите со електричен алат на влажно место, користете заштитен уред за диференцијална струја (RCD).** Користењето на RCD го намалува ризикот од струен удар.

#### Лична безбедност

- ▶ **Бидете внимателни, внимавајте како работите и работете разумно со електричен алат. Не користете електричен алат ако сте уморни или под дејство на дроги, алкохол или лекови.** Еден момент на невнимание додека работите со електричните алати може да доведе до сериозна лична повреда.
- ▶ **Користете лична заштитна опрема. Секогаш носете заштита за очи.** Заштитната опрема, како на пр., маска за прашина, безбедносни чевли коишто не се лизгаат, шлем или заштита за уши, коишто се користат за соодветни услови, ќе доведат до намалување на лични повреди.
- ▶ **Спречете ненамерно активирање. Проверете дали прекинувачот е исклучен пред да го вклучите во струја и/или со сетот на батерии, пред да го земете или носите алатот.** Носење на електричните алати со прстот позициониран на прекинувачот или вклучување во струја на електричните алати чијшто прекинувачот е вклучен, може да предизвика несреќа.
- ▶ **Отстранете каков било клуч за регулирање или француски клуч пред да го вклучите електричниот алат.** Француски клуч или клуч прикачен за ротирачкиот дел на електричниот алат може да доведе до лична повреда.
- ▶ **Не ги пречекорувајте ограничувањата. Постојано одржувајте соодветна положба и рамнотежа.** Ова овозможува подобра контрола на електричниот алат во непредвидливи ситуации.
- ▶ **Облечете се соодветно. Не носете широка облека и накит. Косата и алиштата треба да бидат подалеку од подвижните делови.** Широката облека, накитот или долгата коса може да се закачат за подвижните делови.
- ▶ **Ако се користат поврзани уреди за вадење прашина и собирање предмети, проверете дали се правилно поврзани и користени.** Собирањето прашина може да ги намали опасностите предизвикани од неа.
- ▶ **Не дозволувајте искуството стекнато со честа употреба на алатите да ве направи спокојни и да ги игнорирате безбедносните принципи при нивното**

**користење.** Невнимателно движење може да предизвика сериозна повреда во дел од секунда.

#### Употреба и чување на електричните алати

- ▶ **Не го преоптоварувајте електричниот алат. Користете соодветен електричен алат за намената.** Со соодветниот електричен алат подобро, побезбедно и побрзо ќе ја извршите работата за која е наменет.
- ▶ **Не користете електричен алат ако не можете да го вклучите и исклучите со помош на прекинувачот.** Секој електричен алат којшто не може да се контролира со прекинувачот е опасен и мора да се поправи.
- ▶ **Исклучете го електричниот алат од струја и/или извадете го сетот на батерии, ако се вади, пред да правите некакви прилагодувања, менувате дополнителна опрема или го складирате електричниот алат.** Со овие превентивни безбедносни мерки се намалува ризикот од случајно вклучување на електричниот алат.
- ▶ **Чувајте ги електричните алати подалеку од дофат на деца и не дозволувајте лицата кои не ракувале со електричниот алат или не се запознаени со ова упатство да работат со истиот.** Електричните алати се опасни во рацете на необучени корисници.
- ▶ **Одржување на електрични алати и дополнителна опрема. Проверете го порамнувањето или прицврстување на подвижните делови, спојот на деловите и сите други услови што може негативно да влијаат врз функционирањето на електричниот алат. Ако е оштетен, однесете го електричниот алат на поправка пред да го користите.** Многу несреќи се предизвикани заради несоодветно одржување на електричните алати.
- ▶ **Острете и чистете ги алатите за сечење.** Соодветно одржуваните ивици на алатите за сечење помалку се виткаат и полесно се контролираат.
- ▶ **Електричниот алат, дополнителната опрема, деловите и др., користете ги во согласност со ова упатство, внимавајте на работните услови и работата која ја вршите.** Користењето на електричниот алат за други намени може да доведе до опасни ситуации.
- ▶ **Рачките и површините за држење одржувајте ги суви, чисти и неизмастени.** Рачките и површините за држење што се лизгаат не овозможуваат безбедно ракување и контрола на алатот во непредвидливи ситуации.

#### Сервисирање

- ▶ **Електричниот алат сервисирајте го кај квалификувано лице кое користи само идентични резервни делови.** Со ова се овозможува безбедно одржување на електричниот алат.

## Безбедносни предупредување за столна брусилка

- ▶ Не користете оштетена дополнителна опрема. Пред секоја употреба, проверете ја дополнителната опрема, како што се абразивните дискови за иверки и струготини. По проверката или инсталирањето на дополнителна опрема, вие и луѓето во близина поместете се подалеку од рамнината на ротирачката опрема, и вклучете го електричниот алат на максимална брзина без оптоварување една минута. Оштетената дополнителна опрема вообичаено се расипува во текот на овој тест период.
- ▶ Утврдената брзина на дополнителната опрема мора да биде најмалку еднаква на максималната брзина означена на електричниот алат. Дополнителната опрема која работи побрзо од утврдената брзина може да експлодира и да се распрка насекаде.
- ▶ Не брусете странично на брусниот диск. Страничното брусење може да го скрши дискот и да се распрка насекаде.



### Носете заштитни очила.

- ▶ Не го оставајте настрана алатот, доколку не е целосно во состојба на мирување. Електричните алати кои не се во состојба на мирување може да предизвикаат повреди.
- ▶ Добро чувајте го некористениот електричен алат и дополнителната опрема. Местото на складирање мора да биде суво и затворено. Ова го спречува оштетувањето на електричниот уред за време на складирањето или тој да биде ракуван од страна на неискусни лица.
- ▶ Редовно проверувајте го кабелот, а доколку е оштетен смее да го поправи само овластената сервисна служба за електрични алати на Bosch. Доколку продолжниот кабел е оштетен, заменете го. Само на тој начин ќе бидете сигурни во безбедноста на електричниот алат.
- ▶ Приклучете го апаратот на прописно заземјена струјна мрежа. Приклучницата и продолжниот кабел мора да имаат функционален заштитен проводник.
- ▶ Одржувајте ја чистотата на работното место. Мешавините на материјали се особено опасни. Правта од лесен метал може да се запали или експлодира.
- ▶ Заштитете го брусниот алат од удар, и маснотии.

## Ознаки

Следните ознаки се од големо значење за користењето на вашиот електричен алат. Ве молиме запаметете ги ознаките и нивното значење. Вистинската интерпретација на ознаките Ви помага подобро и побезбедно да го користите електричниот алат.

## Ознаки и нивно значење



**Не посегнувајте со рацете во полето на брусното тркало, додека работи електричниот алат.** При контакт со брусното тркало постои опасност од повреда.



**Носете заштита за слухот.** Изложеноста на бучава може да предизвика губење на слухот.



**Носете заштитни очила.**



**Носете маска за заштита од прав.**



**Носете заштитни ракавици.**

## Опис на производот и перформансите



**Прочитајте ги сите безбедносни напомени и упатства.** Грешките настанати како резултат од непридржување до безбедносните напомени и упатства може да предизвикаат електричен удар, пожар и/или тешки повреди.

Внимавајте на сликите во предниот дел на упатството за користење.

## Наменета употреба

Електричниот алат е определен за острење на алати како и за брусење и отстранување на остатоци на металот. Електричниот алат може да се користи само кратко време (макс. 60 min).

## Илустрација на компоненти

Нумерирањето на сликите со компоненти се однесува на приказот на електричниот алат на графичката страница.

- (1) Покривка
- (2) Затезна навртка
- (3) Стезна прирабница
- (4) Приклучна прирабница
- (5) Брусно вретено
- (6) Заштитен капак

- (7) Отвори за монтажа
- (8) Прекинувач за вклучување/исклучување
- (9) Вилушкест клуч<sup>3)</sup>
- (10) Држач за заштитата од искри
- (11) Заштита од искри
- (12) Основа на предметот за обработка

а) **Илустрираната или опишана опрема не е дел од стандардниот обем на испорака. Целосната опрема може да ја најдете во нашата Програма за опрема.**

## Технички податоци

Двострани брусилки		GBG 35-15
Број на дел/артикл		<b>3 601 B7A 3..</b>
Номинална јачина P <sub>1</sub>	W	350
Излезна моќност P <sub>2</sub>		
– 50 Hz	W	240
– 60 Hz	W	250
Начин на работење <sup>A)</sup>		S2 (60 min)
Број на вртежи во празен од		
– 50 Hz	min <sup>-1</sup>	3000
– 60 Hz	min <sup>-1</sup>	3600
Навој на вретеното за брусење		M12
Брусни тркала		
– Дијаметар	mm	150
– Ширина	mm	20
– Отвор за прифатот	mm	12,7/20
– Гранулација		24/60
Приклучна прирабница		
– Отвор за прифатот	mm	12,7
– min. заштеда	mm	1,5
Тежина согласно EPTA-Procedure 01:2014	kg	10,0
Класа на заштита		Ⓢ / I

A) Начинот на работа S2 (60 min) го означува краткото работење со максимално време на работење од 60 min. По ова време, исклучете го електричниот алат и оставете го да се олади.

Податоците важат за номинален напон [U] од 230 V. Овие податоци може да отстапуваат при различни напони, во зависност од изведбата во односната земја.

## Информација за бучава

Вредностите за емисија на бучава се одредуваат согласно **EN 62841-3-4**.

Нивото на звучниот притисок на уредот, оценето со A, типично е помало од 70 dB(A). Нивото на звучниот притисок при работењето може да ги надмине наведените вредности. **Носете заштита за слухот!**

Вредноста на емисија на бучава наведена во овие упатства е измерена со нормирана постапка за мерење и може да се користи за меѓусебна споредба на електрични

алати. Исто така може да се прилагоди за предвремена процена на емисијата на бучава.

Наведената вредност на емисија на бучава се однесува на основната примена на електричниот алат. Доколку електричниот алат се користи за други примени, алатот што се вметнува отстапува од нормите или недоволно се одржува, вредноста на емисијата на бучава може да отстапува. Ова може значително да ја зголеми емисијата на бучава во целокупниот период на работење.

За прецизно одредување на емисијата на бучава, треба да се земе предвид периодот во кој уредот е исклучен или едвај работи, а не во моментот кога е во употреба. Ова може значително да ја намали емисијата на бучава во целокупниот период на работење.

## Монтажа

► **Пред било каква интервенција на електричниот алат, извлечете го струјниот приклучок од ѕидната дозна.**

– Прицврстете го електричниот алат на четирите предвидени отвори (7) со соодветните завртки на работната маса/работната плоча.

## Монтирање на заштитата од искри/основата на предметот за обработка (види слики A–D)

– Монтирајте го држачот за заштитата од искри (10) со двете завртки.

– Зацврстете ја заштитата од искри (11) на држачот за заштитата од искри (10).

– Монтирајте ја основата на предметот за обработка (12) како што е прикажано на сликата.

► **Проверувајте го редовно растојанието помеѓу основата на предметот за обработка (12) одн. држачот на заштитата од искри (11) кон брусното тркало и евентуално прилагодете го. Растојанието кон брусното тркало не смее да биде поголемо од 2 mm.** При поголемо растојание не сте доволно заштитени од искрите што летаат. Предметот за обработка може да биде повлечен преку ротационото движење на брусното тркало и да предизвика повреди.

► **Користете го електричниот алат само со заштитна маска (11) и свртете ја колку што можете кон долу.** Искрите може да ги оштетат Вашите очи или може да предизвикаат пожар на објектите во таа околината.

► **Користете го електричниот алат само со основата на предметот за обработка. Не ги заменувајте десната и левата основа на предметот за обработка (12).** Растојанието помеѓу основата на предметот за обработка (12) и брусното тркало е инаку преголемо. При поголемо растојание не сте доволно заштитени од искрите што летаат. Предметот за обработка може да биде повлечен преку ротационото движење на брусното тркало и да предизвика повреди.

## Промена на брусните тркала

- ▶ **Утврдената брзина на дополнителната опрема мора да биде најмалку еднаква на максималната брзина означена на електричниот алат.** Дополнителната опрема која работи побрзо од утврдената брзина може да експлодира и да се распрка насекаде.
- ▶ **Не е дозволена примена на брусни плочи, чии пречници ги надминуваат податоците на електричниот алат.**
- ▶ **Користете го електричниот алат само доколку алатите што се вметнуваат се монтирани на двете вретена.** Со тоа се избегнува контактот со ротирачкото вретено.

Променете ги брусните тркала, доколку држачот за заштита од искри (10) повеќе не дозволува да се прилагодува потребното растојание од најмногу 2 mm кон брусното тркало.

- Олабавете ги трите завртки на капакот (1) и извадете го капакот. Држете го цврсто брусното вретено (5) со вилушкаст клуч (9) и одвртете ги навртките за затегнување (2) од брусното вретено (5).

**Напомена:** Оската на брусното вретено која излегува на левата страна на електричниот алат (5) има лев навој.

- Извадете ги приклучната прирабница (3) и брусното тркало од оската на брусилката (5).
- Монтирањето на новото брусно тркало следува по обратен редослед. Поставете го капакот (1) повторно со цврсто притискање и зацврстете го со трите завртки.

Наострете ги употребуваните и оштетените нетркалиезни брусни тркала пред натамошната употреба со брусен камен (прибор).

- ▶ **Пред било каква интервенција на електричниот алат, извлекете го струјниот приклучок од ѕидната дозна.**

## Всисување на прав/струготини

Правта од материјалите како на пр. слоеви боја, некои видови дрво, минерали и метал може да биде штетна по здравјето. Допирањето или вдишувањето на таквата прав може да предизвика алергиски реакции и/или заболувања на дишните патишта на корисникот или лицата во околината.

Одредени честички прав како на пр. прав од даб или бука важат како канцерогени, особено доколку се во комбинација со дополнителни супстанции (хромат, средства за заштита на дрво). Материјалите што содржат азбест смеат да бидат обработувани само од страна на стручни лица.

- Погрижете се за добра проветреност на работното место.
- Се препорачува носење на маска за заштита при вдишувањето со класа на филтер P2.

Внимавајте на важечките прописи на Вашата земја за материјалот кој го обработувате.

- ▶ **Избегнувајте собирање прав на работното место.** Правта лесно може да се запали.

## Употреба

### Ставање во употреба

- ▶ **Внимавајте на електричниот напон! Напонот на изворот на струја мора да одговара на оној кој е наведен на спецификационата плочка на електричниот уред.** Електричните алати означени со 230 V исто така може да се користат и на 220 V.
- ▶ **Пред употребата проверете ги алатите за брусење. Алатот за брусење мора да биде монтиран беспрекорно и да може слободно да се врти. Направете проба од најмалку 1 минута без оптоварување. Не користете оштетени, нетркалиезни или алати за брусење што вибрираат.** Оштетените алати за брусење може да пукнат и да предизвикаат повреди.

### Вклучување/исклучување

- За **ставање во употреба** на електричниот алат, навалете го прекинувачот за вклучување/исклучување (8) во позиција „I“.
- За да го **исклучите**, електричниот алат, навалете го прекинувачот за вклучување/исклучување (8) во позиција „0“.

### Совети при работењето

- ▶ **Ставете го делот што се обработува само на вклучен електричен алат и исклучете го истиот, само откако ќе го кренете делот.** Делот што се обработува може одеднаш да се придвижи.
- ▶ **Не го фаќајте никогаш брусното тркало на електричниот алат кога е во движење.** Ова може да доведе до тешки повреди.
- ▶ **Носете работна престилка. Внимавајте на тоа лицата да не се во опасност поради искри што летаат. Тргнете ги запаливите материјали од близина.** При брусење на материјали постои опасност од искрите што летаат.

За обработка на предмети за обработка од цврст метал употребете брусни тркала од силициум карбид С (прибор).

- Ставете го предметот за брусење на основата на предметот за обработка (12) и притиснете го лесно кон брусното тркало. За постигнување на оптимални брусни резултати, предметот движете го лесно напред назад. Со тоа брусното тркало ќе биде рамномерно истрошена.
- Од време на време предметот за обработка оладете го во вода.

### Транспорт

- Отстранете ги деловите на опремата, кои не може цврсто да се монтираат на електричниот алат.



- Намотајте го целосно кабелот за напојување и врзете го.
- При подигање или транспорт држете го електричниот алат од долу на двете заштитни хауби (6). Во пределот на дупките при монтирањето (7) можете да го прицврстите електричниот алат.
- ▶ При транспорт на електричниот алат никогаш не ја користете заштитата од искри (11) или основата на предметот за обработка (12).

## Одржување и сервис

### Одржување и чистење

- ▶ Пред било каква интервенција на електричниот алат, извлекете го струјниот приклучок од ѕидната дозна.
- ▶ Одржувајте ги чисти електричниот алат и отворите за проветрување, за да може добро и безбедно да работите.

Доколку е потребно користење на приклучен кабел, тогаш набавете го од **Bosch** или специјализирана продавница за **Bosch**-електрични алати, за да избегнете загрозување на безбедноста.

### Сервисна служба и совети при користење

Сервисната служба ќе одговори на Вашите прашања во врска со поправката и одржувањето на Вашиот производ како и резервните делови. Ознаки за експлозија и информации за резервните делови исто така ќе најдете на: [www.bosch-pt.com](http://www.bosch-pt.com)

Тимот за советување при користење на Bosch ќе ви помогне доколку имате прашања за нашите производи и опрема.

За сите прашања и нарачки на резервни делови, Ве молиме наведете го 10-цифрениот број од спецификационата плочка на производот.

#### Северна Македонија

Д.Д. Електрис  
Сава Ковачевиќ 47Њ, број 3  
1000 Скопје  
Е-пошта: [dimce.dimcev@servis-bosch.mk](mailto:dimce.dimcev@servis-bosch.mk)  
Интернет: [www.servis-bosch.mk](http://www.servis-bosch.mk)  
Тел./факс: 02/ 246 76 10  
Моб.: 070 595 888  
Д.П.Т.У “РОЈКА”  
Јани Лукровски бб; Т.Ц Автокоманда локал 69  
1000 Скопје  
Е-пошта: [servisrojka@yahoo.com](mailto:servisrojka@yahoo.com)  
Тел: +389 2 3174-303  
Моб: +389 70 388-520, -530

**Дополнителни адреси на сервиси може да најдете под:**

[www.bosch-pt.com/serviceaddresses](http://www.bosch-pt.com/serviceaddresses)

## Отстранување

Електричните алати, опремата и амбалажите треба да се отстранат на еколошки прифатлив начин.



Не ги фрлајте електричните алати во домашната канта за отпадоци!

### Само за земјите од ЕУ:

Според Европската регулатива 2012/19/EU за електрични и електронски уреди и нивната имплементација во националното право, електричните алати што се вон употреба мора одделно да се собираат и да се рециклираат на еколошки прифатлив начин.

Доколку се отстрануваат неправилно, електричната и електронската опрема може да имаат штетни влијанија врз животната средина и здравјето на луѓето поради можното присуство на опасни материи.

## Srpski

## Bezbednosne napomene

### Opšte sigurnosne napomene za električne alate

**⚠ UPOZORENJE** Pročitajte sva sigurnosna upozorenja, uputstva, ilustracije i specifikacije isporučene uz ovaj električni alat. Propusti u pridržavanju svih dole navedenih uputstava mogu imati za posledicu električni udar, požar i/ili teške povrede.

**Čuvajte sva upozorenja i uputstva za buduću upotrebu.**

Pojam „električni alat“ upotrebljen u upozorenjima odnosi se na električne alate sa pogonom na struju (sa kablom) i na električne alate sa akumulatorskim pogonom (bez kabla).

#### Sigurnost radnog područja

▶ **Držite vaše radno područje čisto i dobro osvetljeno.**

Nered ili neosvetljena radna područja mogu voditi nesrećama.

▶ **Ne radite sa električnim alatom u okolini ugroženoj eksplozijom, u kojoj se nalaze zapaljive tečnosti, gasovi ili prašina.** Električni alati stvaraju varnice koje mogu zapaliti prašinu ili isparenja.

▶ **Držite podalje decu i druge osobe za vreme korišćenja električnog alata.** Stvari koje vam odvrćaju pažnju mogu dovesti do gubitka kontrole.

#### Električna sigurnost

▶ **Priključni utikač električnog alata mora odgovarati utičnici. Utikač ne sme nikako da se menja. Ne upotrebljavajte adaptere utikača zajedno sa električnim alatima zaštićenim uzemljenjem.**

Nemodifikovani utikači i odgovarajuće utičnice smanjuju rizik od električnog udara.

- ▶ **Izbegavajte kontakt telom sa uzemljenim površinama kao što su cevi, radijatori, šporeti i frižideri.** Postoji povećani rizik od električnog udara ako je vaše telo uzemljeno.
- ▶ **Držite električni alat što dalje od kiše ili vlage.** Prodor vode u električni alat povećava rizik od električnog udara.
- ▶ **Kabl ne koristite u druge svrhe. Nikada ne koristite kabl za nošenje električnog alata, ne vucite ga i ne izvlačite ga iz utičnice. Držite kabl dalje od vreline, ulja, oštih ivica ili pokretnih delova.** Oštećeni ili umršeni kablovi povećavaju rizik od električnog udara.
- ▶ **Ako sa električnim alatom radite na otvorenom, upotrebljavajte samo produžne kablove koji su pogodni za upotrebu na otvorenom.** Upotreba kabla pogodnog za upotrebu na otvorenom smanjuje rizik od električnog udara.
- ▶ **Ako ne možete da izbegnete rad sa električnim alatom u vlažnoj okolini, koristite zaštitni uređaj diferencijalne struje (RCD).** Upotreba zaštitnog uređaja diferencijalne struje smanjuje rizik od električnog udara.

#### Sigurnost osoblja

- ▶ **Budite pažljivi, pazite na to šta radite i postupajte razumno tokom rada sa vašim električnim alatom. Ne koristite električni alat ako ste umorni ili pod uticajem droge, alkohola ili lekova.** Momenat nepažnje kod upotrebe električnog alata može rezultirati ozbiljnim povredama.
- ▶ **Nosite ličnu zaštitnu opremu. Uvek nosite zaštitne naočare.** Nošenje zaštitne opreme, kao što je maska za prašinu, sigurnosne cipele koje ne klizaju, zaštitni šlem ili zaštita za sluh, zavisno od vrste i upotrebe električnog alata, smanjuje rizik od povreda.
- ▶ **Izbegavajte nenamerno puštanje u rad. Uverite se da je električni alat isključen, pre nego što ga priključite na struju i/ili na akumulator, uzmete ga ili nosite.** Nošenje električnog alata sa prstom na prekidaču ili priključivanje na struju uključenog električnog alata vodi do nesreće.
- ▶ **Uklonite bilo kakve ključeve za podešavanje ili ključeve za zavrtnjeve, pre nego što uključite električni alat.** Ostavljanje ključa za zavrtnjeve ili ključa prikačenog na rotirajući deo električnog alata može rezultirati ličnom povredom.
- ▶ **Izbegavajte neprirodno držanje tela. Pobrinite se uvek da stabilno stojite i u svako doba održavajte ravnotežu.** Ovo omogućava bolje upravljanje električnim alatom u neočekivanim situacijama.
- ▶ **Nosite pogodnu odeću. Ne nosite široku odeću ili nakit. Držite kosu i odeću dalje od pokretnih delova.** Pokretni delovi mogu zahvatiti široku odeću, nakit ili dugu kosu.
- ▶ **Ako mogu da se montiraju uređaji za usisavanje i skupljanje prašine, uverite se da li su priključeni i upotrebljeni kako treba.** Usisavanje prašine može smanjiti rizike koji su povezani sa prašinom.

- ▶ **Ne dozvolite da pouzdanje koje ste stekli čestom upotrebom alata utiče na to da postanete neoprezni i da zanemarite sigurnosne principe za upotrebu alata.** Neoprezno delovanje može prouzrokovati teške povrede u deliću sekunde.

#### Upotreba i briga o električnim alatima

- ▶ **Ne preopterećujte aparat. Upotrebljavajte električni alat koji je pogodan za vaš zadatak.** Odgovarajući električni alat radi bolje i sigurnije tempom za koji je projektovan.
- ▶ **Ne koristite električni alat čiji je prekidač u kvaru.** Svaki električni alat koji se ne može kontrolisati prekidačem je opasan i mora se popraviti.
- ▶ **Izvucite utikač iz utičnice i/ili izvadite akumulatorsku bateriju iz električnog alata, ukoliko je to moguće, pre nego što izvršite bilo kakva podešavanja, promenu pribora ili pre nego što uskladištite električni alat.** Takve preventivne sigurnosne mere smanjuju rizik od slučajnog pokretanja električnog alata.
- ▶ **Čuvajte nekorišćene električne alate izvan dometa dece i ne dozvoljavajte korišćenje alata osobama koje ne poznaju isti ili nisu pročitale ova uputstva.** U rukama neobučениh korisnika električni alati postaju opasni.
- ▶ **Održavajte električni alat i pribor. Proverite da li pokretni delovi aparata besprekorno funkcionišu i da li su dobro povezani, da li su delovi možda polomljeni ili su tako oštećeni da je ugroženo funkcionisanje električnog alata. Pre upotrebe popravite alat ukoliko je oštećen.** Mnoge nesreće su prouzrokovane lošim održavanjem električnih alata.
- ▶ **Održavajte alate za sečenje oštre i čiste.** Sa adekvatno održanim alatom za sečenje sa oštrim sečivima manja je verovatnoća da će doći do zapinjanja i upravljanje je jednostavnije.
- ▶ **Upotrebljavajte električni alat, pribor, alate koji se umeću itd. prema ovim uputstvima. Obratite pažnju pritom na uslove rada i posao koji morate obaviti.** Upotreba električnog alata za namene drugačije od predviđenih može voditi opasnim situacijama.
- ▶ **Održavajte drške i prihvatne površine suvim, čistim i bez ostataka ulja ili masnoće.** Klizave drške ili prihvatne površine ne omogućavaju bezbedno rukovanje i upravljanje alatom u neočekivanim situacijama.

#### Servisiranje

- ▶ **Neka vam vaš električni alat popravlja samo kvalifikovano osoblje, koristeći samo originalne rezervne delove.** Ovo će osigurati očuvanje bezbednosti električnog alata.

#### Bezbednosna upozorenja za stacionarnu brusilicu

- ▶ **Ne koristite oštećeni dodatni pribor. Pre svake upotrebe, proverite da li na dodatnom priboru, poput abrazivnih diskova, postoje krhotine i naprsline. Nakon provere i postavljanja dodatnog pribora,**

potrebno je da vi i posmatračci stanete dalje od rotacionog pribora i da pokrenete električni alat na maksimalnoj brzini bez opterećenja na jedan minut.

Oštećeni pribor će se u normalnim uslovima slomiti tokom ovog probnog perioda.

- ▶ **Nominalna brzina pribora mora biti barem jednaka maksimalnoj brzini označenoj na električnom alatu.** Pribor koji radi pri brzini većoj od nominalne se može slomiti i razleteti okolo.
- ▶ **Nemojte nikada brušiti na stranama tocila.** Brušenje na strani može da dovede do lomljenja i rasprskavanja tocila.



**Nosite zaštitne naočare.**

- ▶ **Nikada ne ispuštajte alat iz vida pre nego se potpuno ne prestane sa radom.** Ne zaustavljeni upotrebljeni alati mogu prouzrokovati povrede.
- ▶ **Električni alat i pribor koji ne koristite čuvajte na sigurnom mestu. Mesto čuvanja mora biti suvo i mora da postoji mogućnost zaključavanja.** Na taj način se sprečava oštećenje električnog alata, kao i to da alat koriste neobučena lica.
- ▶ **Kontrolišite redovno kabl, a oštećene kablove nosite na popravku isključivo u stručni servis za Bosch-električne alate. Zamenite oštećene produžne kablove.** Tako se obezbeđuje sigurnost aparata.
- ▶ **Uređaj povežite sa strujnom mrežom sa ispravnim uzemljenjem.** Utičnica i produžni kabl moraju da imaju ispravan zaštitni provodnik.
- ▶ **Neka radni prostor uvek bude čist.** Mešanje materijala je posebno opasno. Prašina lakog metala može da se zapali i eksplodira.
- ▶ **Brusni alat zaštitite od udara, udaraca i masnoća.**

## Simboli

Sledeći simboli mogu biti od značaja za upotrebu Vašeg električnog alata. Molimo da zapamtite simbole i njihovo značenje. Prava interpretacija simbola pomoći će Vam da bolje i sigurnije koristite električni alat.

### Simboli i njihovo značenje



**Ne zahvatajte rukama u područje brusnog diska dok električni alat radi.** Kod kontakta sa brusnom pločom postoji opasnost od povreda.



**Nosite zaštitu za sluh.** Uticaj buke može da dovede do gubitka sluha.

### Simboli i njihovo značenje



**Nosite zaštitne naočare.**



**Nosite zaštitnu masku za prašinu.**



**Nosite zaštitne rukavice.**

## Opis proizvoda i primene



**Pročitajte sve bezbednosne napomene i uputstva.** Propusti u poštovanju bezbednosnih napomena i uputstava mogu da prouzrokuju električni udar, požar i/ili teške povrede.

Vodite računa o slikama u prednjem delu uputstva za rad.

### Pravilna upotreba

Električni alat je predviđen za oštrenje alata, kao i za brušenje i skidanje ivica sa metala. Električni alat sme da se koristi samo za kratko vreme (maks. 60 min).

### Prikazane komponente

Označavanje brojevima komponenti sa slika odnosi se na prikaz električnog alata na grafičkoj strani.

- (1) Poklopac
- (2) Stezna navrtka
- (3) Stezna prirubnica
- (4) Prihvatna prirubnica
- (5) Brusno vreteno
- (6) Zaštitna hauba
- (7) Otvori za montažu
- (8) Prekidač za uključivanje/isključivanje
- (9) Viljuškasti ključ<sup>a)</sup>
- (10) Držać zaštite od iskri
- (11) Zaštita od iskri
- (12) Podloga radnog komada

a) **Prikazani ili opisani pribor ne spada u standardno pakovanje. Kompletni pribor možete da nadete u našem programu pribora.**

### Tehnički podaci

Dvostrana brusilica	GBG 35-15
Broj artikla	3 601 B7A 3..

Dvostrana brusilica		GBG 35-15	
Nominalna izlazna snaga P <sub>1</sub>	W	350	
Izlazna snaga P <sub>2</sub>			
– 50 Hz	W	240	
– 60 Hz	W	250	
Vrsta rada <sup>A)</sup>		S2 (60 min)	
Broj obrtaja u praznom hodu			
– 50 Hz	min <sup>-1</sup>	3000	
– 60 Hz	min <sup>-1</sup>	3600	
Navoj brusnog vretena		M12	
Ploče za brušenje			
– Prečnik	mm	150	
– Širina	mm	20	
– Prihvatni otvor	mm	12,7/20	
– Granulacija		24/60	
Prihvatna prirubnica			
– Prihvatni otvor	mm	12,7	
– min. otvor	mm	1,5	
Težina prema EPTA-Procedure 01:2014	kg	10,0	
Klasa zaštite		⊕ / I	

A) Režim rada S2 (60 min) označava kratkotrajni rad u maksimalnom trajanju od 60 min. Nakon tog vremena isključite električni alat i ostavite ga da se ohladi.

Podaci važe za nominalne napone [U] od 230 V. Kod napona koji odstupaju i izvođenja specifičnih za zemlje ovi podaci mogu da variraju.

## Informacija o šumovima

Vrednosti emisije buke utvrđene u skladu sa **EN 62841-3-4**.

Nivo zvučnog pritiska električnog alata klasifikovan pod A je tipično manji od 70 dB(A). Nivo buke prilikom rada može da prekorači zadate vrednosti. **Nosite zaštitu za sluh!**

Nivo emisije buke naveden u ovim uputstvima je izmeren prema standardizovanom mernom postupku i može se koristiti za poređenje električnih alata jedan sa drugim. Pogodna je i za privremenu procenu emisije buke.

Navedena vrednost emisije buke odgovara osnovnoj upotrebi električnog alata. Ako se električni alat upotrebljava za druge namene, sa drugim upotrebljenim alatima ili ako se nedovoljno održava, može doći do odstupanja vrednosti emisije buke. Ovo može u značajnoj meri povećati emisiju buke tokom celokupnog perioda korišćenja.

Za tačnu procenu emisije buke trebalo bi uzeti u obzir i vreme u kojem je uređaj isključen ili u situaciji da radi, ali nije stvarno u upotrebi. Ovo može značajno redukovati emisiju buke tokom celokupnog perioda korišćenja.

## Montaža

- ▶ **Izvcite pre svih radova na električnom alatu mrežni utikač iz utičnice.**

- Pomoću adekvatnih zavrtnjeva pričvrstite električni alat na četiri predviđene rupe (7) na radnom stolu/radnoj ploči.

## Montaža zaštite od varnica/držača predmeta za obradu (videti slike A–D)

- Montirajte držač za zaštitu od varnica (10) sa oba zavrtnja.
- Zaštitu od varnica (11) pričvrstite za zaštitu od varnice (10).
- Montirajte držač predmeta za obradu (12) kao što je prikazano na slici.
- ▶ **Redovno proverjavajte razmak između držača radnog elementa (12) odnosno držača za zaštitu od varnica (11) prema brusnom disku i eventualno da podesite. Razmak prema brusnom disku ne sme da bude veće od 2 mm.** Kod većeg razmaka niste dovoljno zaštićeni od varnica. Predmet za obradu može biti uvučen zbog rotiranja brusnog diska i tako može prouzrokovati povrede.
- ▶ **Uređaj koristite samo uz zaštitu od varnica (11) koju ćete spustiti što je moguće niže.** Varnice mogu da povrede Vaše oko ili da zapale predmete u okruženju.
- ▶ **Električni alat upotrebljavajte samo uz postolje predmeta za obradu. Vodite računa da ne pomešate desno i levo postolje predmeta za obradu (12).** Inače će razmak između postolja predmeta za obradu (12) i diska za šmirglanje biti prevelik. Kod većeg razmaka niste dovoljno zaštićeni od varnica. Predmet za obradu može biti uvučen zbog rotiranja brusnog diska i tako može prouzrokovati povrede.

## Zamena brusne ploče

- ▶ **Nominalna brzina pribora mora biti barem jednaka maksimalnoj brzini označenoj na električnom alatu.** Pribor koji radi pri brzini većoj od nominalne se može slomiti i razleteti okolo.
- ▶ **Diskovi za šmirglanje, čiji prečnik prelazi navedene dimenzije na električnom alatu, nisu dozvoljeni.**
- ▶ **Električni alat upotrebljavajte samo uz alatne umetke koji su montirani na obe osovine.** Time se sprečava kontakt sa rotirajućom osovinom.

Zamenite brusni disk ako držač za zaštitu od varnica (10) više ne može da se podesi na zahtevani razmak prema brusnom disku od najviše 2 mm.

- Otpustite tri zavrtnja na poklopcu (1) i skinite poklopac. Držite čvrsto brusno vreteno (5) pomoću viljuškastog ključa (9) i pritegnite zateznu maticu (2) brusnog vretena (5).

**Napomena:** Brusno vreteno koje izlazi sa leve strane električnog alata (5) ima levi navoj.

- Skinite steznu prirubnicu (3) i brusni disk skinite sa brusnog vretena (5).
- Montaža nove brusne ploče obavlja se obrnutim redosledom. Ponovo postavite poklopac (1) sa čvrstim pritiskom i pritegnite ih sa tri zavrtnja.

Istrošene i neokrugle brusne ploče pre daljnje upotrebe izravnajte sa brusnim kamenom za ravnanje (pribor).

- ▶ **Izvučite pre svih radova na električnom alatu mrežni utikač iz utičnice.**

### Usisavanje prašine/piljevine

Prašine od materijala kao što je premaz koji sadrži olovo, neke vrste drveta, minerali i metal mogu biti štetni po zdravlje. Dodir ili udisanje prašine mogu izazvati alergijske reakcije i/ili oboljenja disajnih puteva radnika ili osoba koje se nalaze u blizini.

Neke prašine kao od hrasta i bukve važe kao izazivači raka, posebno u vezi sa dodatnim materijama za obradu drveta (hromati, zaštitna sredstva za drvo). Materijal koji sadrži azbest smeju koristiti samo stručnjaci.

- Dobro proverite radno mesto.
- Preporučuje se, da se nosi zaštitna maska za disanje sa klasom filtera P2.

Obratite pažnju na propise u Vašoj zemlji za materijale koje treba obradivati.

- ▶ **Izbegavajte sakupljanje prašine na radnom mestu.** Prašine se mogu lako zapaliti.

## Režim rada

### Puštanje u rad

- ▶ **Obratite pažnju na napon mreže! Napon strujnog izvora mora biti usaglašen sa podacima na tipskoj tablici električnog alata. Električni alati označeni sa 230 V mogu da rade i sa 220 V.**
- ▶ **Pre upotrebe proverite brusne alate. Brusni alat mora da bude adekvatno montiran da može slobodno da se obrće. Izvršite probni rad bez opterećenja najmanje 1 minut. Nemojte da upotrebljavate oštećene, nezaobljene ili vibrirajuće brusne alate.** Oštećeni brusni alati mogu da se rasprnu i da prouzrokuju povrede.

### Uključivanje/isključivanje

- Da biste **pokrenuli** električni alat, gurnite prekidač za uključivanje/isključivanje **(8)** u položaj "I".
- Da biste **isključili** električni alat, gurnite prekidač za uključivanje/isključivanje **(8)** u poziciju „0“.

### Napomene za rad

- ▶ **Radni komad prinesite isključivo uključenom električnom alatu i isključite ga, tek nakon što odignete radni komad.** Radni komad se može iznenada pomeriti.
- ▶ **Nikada nemojte hvatati brusni disk električnog alata koji se kreće.** To može da uzrokuje teške povrede.
- ▶ **Nosite radnu keclju. Vodite računa o tome, da niko ne bude ugrožen letećim varnicama. Ukloniti zapaljive materijale iz okoline.** Usled brušenja metala nastaju leteće varnice.

Za obradu radnih premeta od tvrdog metala koristite brusne ploče C (pribor) od silicijum karbida.

- Postavite rotirajući radni komad na podlogu radnog komada **(12)** i lagano ga pritisnite prema brusnom disku. Za postizanje optimalnih rezultata brušenja predmet pomerajte napred-nazad. Brusna ploča će se tako jednolično trošiti.
- U međuvremenu radni predmet ohladite u vodi.

### Transport

- Uklonite sve delove pribora, koji se ne mogu čvrsto montirati na električnom alatu.
- Skupite kabl u potpunosti i vežite ga.
- Za podizanje ili transportovanje držite električni alat odozdo za obe zaštitne haube **(6)**. U oblasti bušenja za montažu **(7)** možete da pridržavate električni alat.

- ▶ **Za transportovanje električnog alata nikad ne koristite zaštitu od varnica (11) ili postolje predmeta za obradu (12).**

## Održavanje i servis

### Održavanje i čišćenje

- ▶ **Izvučite pre svih radova na električnom alatu mrežni utikač iz utičnice.**
- ▶ **Držite električni alat i proreze za ventilaciju čiste, da bi dobro i sigurno radili.**

Ako je neophodna zamena priključnog voda, onda to mora da izvede **Bosch** ili ovlašćena servisna služba za **Bosch** električne alate, kako biste izbegli ugrožavanje bezbednosti.

### Servis i saveti za upotrebu

Servis odgovara na vaša pitanja u vezi sa popravkom i održavanjem vašeg proizvoda kao i u vezi sa rezervnim delovima. Šematske prikaze i informacije u vezi rezervnih delova naći ćete i pod: **www.bosch-pt.com**

Bosch tim za konsultacije vam rado pomaže tokom primene, ukoliko imate pitanja o našim proizvodima i njihovom priboru.

Molimo da kod svih pitanja i naručivanja rezervnih delova neizostavno navedete broj artikla sa 10 brojčanih mesta prema tipskoj pločici proizvoda.

### Srpski

Bosch Elektroservis  
Dimitrija Tucovića 59  
11000 Beograd  
Tel.: +381 11 644 8546  
Tel.: +381 11 744 3122  
Tel.: +381 11 641 6291  
Fax: +381 11 641 6293  
E-Mail: office@servis-bosch.rs  
www.bosch-pt.rs

### Dotadne adrese servisa pogledajte na:

www.bosch-pt.com/serviceaddresses

## Uklanjanje đubreta

Električni alati, pribor i pakovanja treba reciklirati na ekološki prijavljiv način.



Ne bacajte električni alat u kućni otpad!

### Samo za EU-zemlje:

Prema evropskim smernicama 2012/19/EU o starim električnim i elektronskim uređajima i njihovim pretvaranju u nacionalno dobro ne moraju više upotrebljivi električni pribori da se odvojeno sakupljaju i odvoze nekoj regeneraciji koja odgovara zaštiti čovekove okoline.

Ukoliko se elektronski i električni uređaji otklone u otpad na neispravan način, moguće opasne materije mogu da imaju štetno dejstvo na životnu sredinu i zdravlje ljudi.

## Slovenščina

### Varnostna opozorila

#### Splošna varnostna navodila za električna orodja

**⚠ OPOZORILO** Preberite vsa varnostna opozorila, navodila, ilustracije in specifikacije, ki so priložene temu električnemu orodju.

Če spodaj navedenih napotkov ne upoštevate, lahko pride do električnega udara, požara in/ali težke poškodbe.

**Vsa opozorila in napotke shranite, ker jih boste v prihodnje še potrebovali.**

Pojem električno orodje, ki se pojavlja v nadaljnjem besedilu, se nanaša na električna orodja z električnim pogonom (z električnim kablom) in na akumulatorska električna orodja (brez električnega kabla).

#### Varnost na delovnem mestu

► **Delovno mesto naj bo vedno čisto in dobro osvetljeno.**

Nered in neosvetljena delovna mesta povečajo možnost nezgod.

► **Električnega orodja ne uporabljajte v okolju, v katerem lahko pride do eksplozij (prisotnost vnetljivih tekočin, plinov ali prahu).** Električna orodja povzročajo iskrenje, zaradi katerega se lahko prah ali hlapi vnamejo.

► **Ko uporabljate električno orodje, poskrbite, da v bližini ni otrok ali drugih oseb.** Odvrčanje pozornosti lahko povzroči izgubo nadzora nad orodjem.

#### Električna varnost

► **Priključni vtič električnega orodja se mora prilegati vtičnici.** Spreminjanje vtiča na kakršen koli način ni dovoljeno. Pri ozemljenih električnih orodjih ne uporabljajte adapterskih vtičev. Nespremenjeni vtiči in ustrezne vtičnice zmanjšujejo tveganje električnega udara.

► **Izogibajte se telesnemu stiku z ozemljenimi površinami, kot so na primer cevi, grelci, hladilniki in pašniki.** Tveganje električnega udara je večje, če je vaše telo ozemljeno.

► **Prosimo, da napravo zavarujete pred dežjem ali vlago.** Vdor vode v električno orodje povečuje tveganje za električni udar.

► **Kabel uporabljajte pravilno. Kabel zavarujte pred vročino, oljem, ostrimi robovi ali premikajočimi se deli.** Poškodovani ali zapleteni kabli povečujejo tveganje električnega udara.

► **Kadar uporabljate električno orodje zunaj, uporabljajte samo kabelske podaljške, ki so primerni za delo na prostem.** Uporaba kabelskega podaljška, ki je primeren za delo na prostem, zmanjšuje tveganje za električni udar.

► **Če je uporaba električnega orodja v vlažnem okolju neizogibna, uporabljajte stikalo za zaščito pred kvarnim tokom.** Uporaba zaščitnega stikala zmanjšuje tveganje električnega udara.

#### Osebna varnost

► **Bodite pozorni, pazite kaj delate ter se dela z električnim orodjem lotite z razumom. Ne uporabljajte električnega orodja, če ste utrujeni oziroma če ste pod vplivom mamil, alkohola ali zdravil.** Trenutek nepazljivosti pri uporabi električnega orodja je lahko vzrok za resne telesne poškodbe.

► **Uporabljajte osebno zaščitno opremo. Vedno uporabljajte zaščito za oči.** Z uporabo zaščitne opreme, kot so protiprašna maska, varnostni čevlji, ki ne drsijo, čelada ali zaščita za sluh, v ustreznih okoliščinah zmanjšate nevarnost poškodb.

► **Preprečite nenameren vklop orodja. Pred priključitvijo električnega orodja na električno omrežje in/ali na akumulatorsko baterijo in pred dviganjem ali nošenjem se prepričajte, da je električno orodje izklopljeno.** Če električno orodje nosite in imate pri tem prst na stikalu ali pa orodje napajate, ko je stikalo v položaju za vklop, lahko pride do nesreče.

► **Odstranite vse ključe in izvijače za prilagajanje orodja, preden orodje vključite.** Ključ ali izvijač, ki ga ne odstranite z vrtečega se dela električnega orodja, lahko povzroči telesne poškodbe.

► **Ne precenjujte svojih sposobnosti. Ves čas trdno stojite in vzdržujte ravnovesje.** To omogoča boljši nadzor nad električnim orodjem v nepričakovanih situacijah.

► **Bodite primerno oblečeni. Ne nosite ohlapnih oblačil ali nakita. Las in oblačil ne približujte premikajočim se delom.** Ohlapna oblačila, nakit ali dolgi lasje se lahko ujamejo v premikajoče se dele.

► **Če imate na voljo naprave za priklop sesalnika za prah ali zbiralnih posod, se prepričajte, da so te ustrezno priključene.** Uporaba sistema za zbiranje prahu lahko zmanjša nevarnosti, povezane s prahom.

- ▶ **Naj seznanjenost z orodjem, ki jo pridobite s pogosto uporabo, ne bo razlog za to, da postanete lahkomišeln in ignorirate varnostna načela.** V delčku sekunde lahko nepozorno dejanje pripelje do hude poškodbe.

#### Uporaba in vzdrževanje električnega orodja

- ▶ **Električnega orodja ne preobremenjujte.** Za delo uporabite ustrezno električno orodje. Pravo električno orodje bo delo opravilo boljše in varneje, in sicer s hitrostjo, za katero je bilo oblikovano.
- ▶ **Električnega orodja ne uporabljajte, če ga s stikalom ne morete vklopiti in izklopiti.** Vsako električno orodje, ki ga ni mogoče nadzirati s stikalom, je nevarno in ga je treba popraviti.
- ▶ **Izvalcite vtič iz vtičnice in/ali odstranite akumulatorsko baterijo, če je le mogoče, in odstranite ter shranite pribor, še preden se lotite popravila orodja.** Ti preventivni varnostni ukrepi zmanjšajo tveganje za nenamerni zagon aparata.
- ▶ **Ko električnih orodij ne uporabljajte, jih shranite izven dosega otrok. Osebam, ki orodja ne poznajo ali niso prebrale teh navodil za uporabo, orodja ne dovolite uporabljati.** Električna orodja so nevarna, če jih uporabljajo neizkušene osebe.
- ▶ **Vzdržujte električna orodja in pribor. Prepričajte se, da so premikajoči se deli pravilno poravnani in da se ne zatikajo ter da deli niso polomljeni. Prav tako preverite, ali je na orodju še kaj drugega, kar bi lahko vplivalo na njegovo delovanje. Če je električno orodje poškodovano, mora biti pred uporabo popravljeno.** Slabo vzdrževana električna orodja so vzrok za mnoge nezgode.
- ▶ **Rezalna orodja naj bodo vedno ostra in čista.** Skrbno negovana rezalna orodja z ostrimi robovi se manj zatikajo in so lažje vodljiva.
- ▶ **Električna orodja, pribor, vsadna orodja in podobno uporabljajte v skladu s temi navodili. Pri tem upoštevajte delovne pogoje in dejavnost, ki jo boste opravljali.** Uporaba električnih orodij v namene, ki so drugačni od predpisanih, lahko privede do nevarnih situacij.
- ▶ **Ročaji in površine za prijemanje naj bodo suhe, čiste in brez olja ali maščobe.** Gladki ročaji in površine za prijemanje ne omogočajo varne uporabe in nadzora orodja v nepričakovanih situacijah.

#### Servisiranje

- ▶ **Vaše električno orodje naj popravlja samo usposobljeno strokovno osebje, ki naj pri tem uporabi zgolj originalne rezervne dele.** S tem boste zagotovili, da bo orodje varno za uporabo.

#### Varnostna opozorila za namizni brusilnik

- ▶ **Ne uporabljajte poškodovanih nastavkov. Pred vsako uporabo preverite, ali na nastavku, npr. brusilni plošči, ni odrezkov ali razpok. Po pregledu in namestitvi nastavka se vi in vsi prisotni odmaknite od ravnine vrtečega se nastavka, električno orodje pa naj**

**eno minuto deluje pri polni hitrosti brez obremenitve.** Če so nastavki poškodovani, se bodo v tem času razleteli.

- ▶ **Nazivna hitrost nastavka mora biti najmanj enaka najvišji hitrosti, ki je označena na električnem orodju.** Nastavki, ki se vrtijo hitreje od svoje nazivne hitrosti, lahko počijo in se razletijo.
- ▶ **Nikdar ne izvajajte grobega brušenja na straneh brusilne plošče.** Izvajanje grobega brušenja na straneh lahko povzroči, da plošča počni in se razleti.

**Nosite zaščitna očala.**



- ▶ **Ne zapuščajte električnega orodja, dokler se popolnoma ne ustavi.** Iztekajoče delovanje vsadnih orodij lahko povzroči telesne poškodbe.
- ▶ **Električno orodje in pribor, ki ga ne uporabljate, varno shranite. Mesto shranjevanja mora biti suho in imeti mora možnost zaklepanja.** S tem preprečite poškodbe električnega orodja zaradi skladiščenja ali uporabo s strani neizkušenega osebe.
- ▶ **Redno preverjajte kabel in pustite, da poškodovan kabel popravi izključno pooblaščen servis za električna orodja Bosch. Nadomestite poškodovan kabelski podaljšek.** Tako boste zagotovili, da bo orodje ostalo varno.
- ▶ **Orodje priključite na pravilno ozemljeno električno omrežje.** Vtičnica in podaljšek morata imeti delujoč ozemljitveni vodnik.
- ▶ **Delovno mesto naj bo čisto.** Še posebej so nevarne mešanice materialov. Prah lahkih kovin lahko zagori ali eksplodira.
- ▶ **Zaščitite brusilno ploščo pred udarci, sunki in maščobo.**

## Simboli

Naslednji simboli so lahko pomembni za uporabo električnega orodja. Simbole in njihov pomen si zapomnite. Pravilna razlaga simbolov vam pomaga, da lahko električno orodje bolje in varneje uporabljate.

#### Simboli in njihov pomen



**Med tekom električnega orodja z rokami ne posegajte v območje brusilne plošče.** Ob stiku z brusilno ploščo obstaja nevarnost poškodbe.



**Uporabite zaščito za sluh.** Izpostavljenost hrupu lahko povzroči izgubo sluha.

**Simboli in njihov pomen****Nosite zaščitna očala.****Nosite zaščitno masko za zaščito proti prahu.****Nosite zaščitne rokavice.****Opis izdelka in storitev**

**Preberite vsa varnostna opozorila in navodila.** Neupoštevanje varnostnih opozoril in navodil lahko povzroči električni udar, požar in/ali hude poškodbe.

Upošteвайте slike na začetku navodil za uporabo.

**Namenska uporaba**

Električno orodje je namenjeno za ostrenje orodij ter za brušenje kovine in odstranjevanje srha s kovin. Električno orodje smete uporabljati le za kratek čas (najv. 60 min).

**Komponente na sliki**

Oštevilčenje komponent, ki so prikazane na sliki, se nanaša na prikaz električnega orodja na strani z grafiko.

- (1) Pokrov
- (2) Pritezna matica
- (3) Vpenjalna prirobnica
- (4) Prijemalna prirobnica
- (5) Brusilno vreteno
- (6) Zaščitni pokrov
- (7) Izvrtine za namestitve
- (8) Stikalo za vklop/izklop
- (9) Viličasti ključ<sup>a)</sup>
- (10) Držalo za zaščito pred iskrenjem
- (11) Zaščita pred iskrenjem
- (12) Podpora obdelovanca

a) **Prikazan ali opisan pribor ni del standardnega obsega dobave. Celoten pribor je del našega programa pribora.**

**Tehnični podatki**

Dvojni brusilnik	GBG 35-15	
Številka izdelka		<b>3 601 B7A 3..</b>
Nazivna moč P <sub>1</sub>	W	350
Izhodna moč P <sub>2</sub>		

**Dvojni brusilnik****GBG 35-15**

- 50 Hz	W	240
- 60 Hz	W	250
Način delovanja <sup>A)</sup>		S2 (60 min)
Število vrtljajev v prostem teku		
- 50 Hz	min <sup>-1</sup>	3000
- 60 Hz	min <sup>-1</sup>	3600
Navoj brusilnega vretena		M12
Brusilne plošče		
- Premer	mm	150
- Širina	mm	20
- Vpenjalna odprtina	mm	12,7/20
- Zrnatost		24/60
Prijemalna prirobnica		
- Prijemalna odprtina	mm	12,7
- Najm. odprtina	mm	1,5
Teža po EPTA-Procedure 01:2014	kg	10,0
Razred zaščite pred el. udarom		⊕/I

A) Način delovanja S2 (60 min) označuje kratko delovanje, ki traja največ 60 min. Po tem času odložite električno orodje in ga pustite, da se ohladi.

Navedbe veljajo za nazivne napetosti [U] 230 V. Pri drugih napetostih in državnih specifičnih izvedbah lahko te navedbe variirajo.

**Informacija o hrupu**

Podatki o emisijah hrupa, pridobljeni v skladu s standardom **EN 62841-3-4**.

A-vrednotena raven zvočnega tlaka naprave je tipično manjša od 70 dB(A). Raven hrupa pri delu lahko preseže navedene vrednosti. **Uporabite zaščito za sluh!**

Vrednosti emisij hrupa, podane v teh navodilih, so bile izmerjene v skladu s standardiziranim merilnim postopkom in se lahko uporabljajo za primerjavo električnih orodij med seboj. Primerne so tudi za začasno oceno obremenjenosti s hrupom.

Navedena vrednost emisij hrupa velja za glavne načine uporabe električnega orodja. Če se električno orodje uporablja še v druge namene, z neustreznimi nastavki ali pri nezadostnem vzdrževanju, lahko vrednosti emisij hrupa odstopajo. To lahko obremenjenost s hrupom med uporabo občutno poveča.

Za natančnejšo oceno emisij hrupa morate upoštevati tudi čas, ko je orodje izklopljeno, in čas, ko orodje deluje, vendar dejansko ni v uporabi. To lahko obremenjenost s hrupom med delom občutno zmanjša.

**Namestitve**

- **Pred začetkom kakršnih koli del na električnem orodju izvlecite omrežni vtič iz vtičnice.**



- Električno orodje z ustreznimi vijaki pritrdite v štiri za to predvidene luknje (7) s primernimi vijaki na delovno mizo/delovno ploščo.

### Montaža zaščite pred iskrenjem/podpore obdelovanca (glejte slike A–D)

- Montirajte držalo za zaščito pred iskrenjem (10) z obema vijakoma.
- Privijte zaščito pred iskrenjem (11) na držalo za zaščito pred iskrenjem (10).
- Montirajte podporo obdelovanca (12) tako, kot je prikazano na sliki.
- ▶ **V rednih intervalih kontrolirajte razmak med podporo obdelovanca (12) oz. držalom za zaščito pred iskrenjem (11) in brusilno ploščo in ga po potrebi prilagodite. Razmak do brusilne plošče ne sme biti večji od 2 mm.** Pri večji razdalji pred iskrenjem niste dovolj zaščiteni. Vrtenje brusilne plošče lahko potegne obdelovanec, kar lahko povzroči poškodbe.
- ▶ **Električno orodje uporabljajte samo z zaščito pred iskrenjem (11) in ga obrnite navzdol, kolikor je to mogoče.** Iskre, ki nastajajo, lahko poškodujejo vaše oči ali zanetijo požar na predmetih v bližini.
- ▶ **Električno orodje uporabljajte samo s podporo obdelovanca. Pazite, da ne zamenjate desne in leve podpore obdelovanca (12).** Sicer je razmak med podporo obdelovanca (12) in brusilno ploščo prevelik. Pri večji razdalji pred iskrami niste dovolj zaščiteni. Vrtenje brusilne plošče lahko potegne obdelovanec, kar lahko povzroči poškodbe.

### Menjava brusilne plošče

- ▶ **Nazivna hitrost nastavka mora biti najmanj enaka najvišji hitrosti, ki je označena na električnem orodju.** Nastavki, ki se vrtijo hitreje od svoje nazivne hitrosti, lahko počijo in se razletijo.
- ▶ **Uporaba brusilnih plošč, ki imajo večji premer od navedenega na električnem orodju, ni dovoljena.**
- ▶ **Električno orodje uporabljajte le z nameščenimi nastavki na obeh vretenih.** Tako preprečite stik z vrtečim se vretenom.

Zamenjajte brusilno ploščo, ko držala za zaščito pred iskrenjem (10) ni več mogoče nastaviti na zahtevan razmak, ki mora znašati najv. 2 mm do brusilne plošče.

- Sprostite tri vijake pokrova (1) in ga snemite. Brusilno vreteno (5) držite z viličastim ključem (9) in odvijte vpenjalno matico (2) z brusilnega vretena (5).

**Opomba:** brusilno vreteno (5), ki moli z leve strani električnega orodja, ima levi navoj.

- Odstranite vpenjalno prirobnico (3) in brusilno ploščo z brusilnega vretena (5).
- Montažo nove brusilne plošče izvedete v nasprotnem vrstnem redu. Z močnim pritiskom namestite pokrov (1) in ga s tremi vijaki ponovno pritrdite.

Rabljene in neokrogle brusilne plošče morate pred nadaljnjo uporabo naravnati z brusom (pribor).

- ▶ **Pred začetkom kakršnih koli del na električnem orodju izvlecite omrežni vtič iz vtičnice.**

### Odsesavanje prahu/ostružkov

Prah nekaterih materialov, npr. svinčenega premaza, nekaterih vrst lesa, mineralov in kovin lahko škoduje zdravju. Dotik ali vdihavanje tega prahu lahko povzroči alergične reakcije in/ali obolenja dihal uporabnika ali drugih prisotnih oseb.

Določene vrste prahu, kot je npr. prah hrastovine ali bukovja, so rakotvorne, še posebej skupaj z dodatnimi snovmi za obdelavo lesa (kromat, zaščitno sredstvo za les). Material z vsebnostjo azbesta smejo obdelovati le strokovnjaki.

- Poskrbite za dobro zračenje delovnega mesta.
- Priporočamo, da nosite zaščitno masko za prah s filtrirnim razredom P2.

Upoštevajte veljavne nacionalne predpise za obdelovane materiale.

- ▶ **Preprečite nabiranje prahu na delovnem mestu.** Prah se lahko hitro vname.

## Delovanje

### Uporaba

- ▶ **Upoštevajte omrežno napetost! Napetost vira električne energije se mora ujemati s podatki na označevalni tablici električnega orodja. Orodje, ki je označeno z 230 V, lahko priključite tudi na napetost 220 V.**
- ▶ **Pred uporabo preverite brusilne nastavke. Brusilni nastavek mora biti brezhibno nameščen, tako da se lahko prosto vrti. Izvedite preizkusni tek orodja tako, da ga pustite delovati vsaj 1 minuto brez obremenitve. Ne uporabljajte poškodovanih brusilnih nastavkov ali takšnih, ki niso okrogli ali se tresejo.** Poškodovani brusilni pripomočki se lahko razletijo in povzročijo poškodbe.

### Vklop/izklop

- Za **zagon** električnega orodja stikalo za vklop/izklop (8) prestavite v položaj „I“.
- Za **izklop** električnega orodja stikalo za vklop/izklop (8) prestavite v položaj „0“.

### Navodila za delo

- ▶ **Obdelovanec pomikajte proti vklopljenemu električnemu orodju. Električno orodje izklopite šele potem, ko ste obdelovanec dvignili.** Obdelovanec bi se lahko nenadoma premaknil.
- ▶ **Med obratovanjem nikoli ne segajte k vrteči se brusilni plošči električnega orodja.** To lahko vodi do težkih poškodb.
- ▶ **Nosite delovni predpasnik. Z odletavanjem isker ne ogrožajte ljudi. Iz okolice delovnega mesta odstranite vnetljive materiale.** Pri brušenju kovin odletavajo iskre.

Za obdelovanje obdelovancev iz trde kovine uporabite brusilne plošče iz silicijevega karbida C (pribor).

- Položite obdelovanec, ki ga želite brusiti, na podporo obdelovanca **(12)** in ga potisnite rahlo proti brusilni plošči. Za doseg optimalnih brusilnih rezultatov obdelovanec rahlo premikajte sem ter tja. S tem se enakomerno obrablja tudi brusilna plošča.
- Vmes obdelovanec ohladite v vodi.

### Transport

- Odstranite vse dele pribora, ki jih ni mogoče trdno namestiti na električno orodje.
- Povsem odvijte priključni kabel in ga spnite.
- Pri dvigovanju ali transportiranju električno orodje držite od spodaj za oba zaščitna pokrova **(6)**. Podporo za električno orodje lahko najdete pri izvrtinah za montažo **(7)**.

- ▶ **Pri transportiranju električnega orodja nikoli ne uporabljajte zaščite pred iskrenjem (11) ali podpore obdelovanca (12).**

## Vzdrževanje in servisiranje

### Vzdrževanje in čiščenje

- ▶ **Pred začetkom kakršnih koli del na električnem orodju izvlecite omrežni vtič iz vtičnice.**
- ▶ **Skrbite za čistočo električnega orodja in prežračevalnih utorov, da lahko dobro in varno delate.**

Če morate zamenjati priključni kabel, storite to pri servisu **Bosch** ali pooblaščenem servisu za električna orodja **Bosch**, da ne pride do ogrožanja varnosti.

### Servisna služba in svetovanje uporabnikom

Servis vam bo dal odgovore na vaša vprašanja glede popravila in vzdrževanja izdelka ter nadomestnih delov. Tehnične skice in informacije glede nadomestnih delov najdete na: **www.bosch-pt.com**

Boscheva skupina za svetovanje pri uporabi vam bo z veseljem odgovorila na vprašanja o naših izdelkih in pripadajočem priboru.

Ob vseh vprašanjih in naročilih rezervnih delov nujno sporočite 10-mestno številko na tipski ploščici izdelka.

### Slovensko

Robert Bosch d.o.o.  
Verovškova 55a  
1000 Ljubljana  
Tel.: +00 803931  
Fax: +00 803931  
Mail: servis.pt@si.bosch.com  
www.bosch.si

### Naslove drugih servisnih mest najdete na povezavi:

www.bosch-pt.com/serviceaddresses

## Odlaganje

Električno orodje, pribor in embalažo je treba dostaviti v okolju prijazno ponovno predelavo.



Električnih orodij ne odvrzite med gospodinjne odpadke!

### Zgolj za države Evropske unije:

V skladu z Direktivo 2012/19/EU Evropskega Parlamenta in Sveta o odpadni električni in elektronski opremi (OEEO) in njeni uresnitvi v nacionalnem pravu se morajo električna orodja, ki niso več v uporabi, ločeno zbirati ter okolju prijazno reciklirati.

Odpadna električna in elektronska oprema, ki ni zavržena strokovno, lahko negativno vpliva na okolje in zdravje ljudi, saj morda vsebuje nevarne snovi.

## Hrvatski

## Sigurnosne napomene

### Uobičajena sigurnosna upozorenja za električne alate

**4 UPOZORENJE** Pročitajte sva sigurnosna upozorenja, upute, ilustracije i specifikacije koje se isporučuju s ovim električnim alatom. Nepoštivanje dolje navedenih uputa može uzrokovati električni udar, požar i/ili ozbiljne ozljede.

**Sačuvajte sve napomene o sigurnosti i upute za buduću primjenu.**

Pojam „električni alat“ u upozorenjima odnosi se na električne alate s priključkom na električnu mrežu (s mrežnim kabelom) i električne alate s napajanjem na akumulatorsku bateriju (bez mrežnog kabela).

### Sigurnost na radnom mjestu

- ▶ **Održavajte radno mjesto čistim i dobro osvijetljenim.** Nered ili neosvijetljeno radno mjesto mogu uzrokovati nezgode.
- ▶ **Ne radite s električnim alatima u eksplozivnim atmosferama, primjerice onima u kojima ima zapaljivih tekućina, plinova ili prašine.** Električni alati proizvode iskre koje mogu zapaliti prašinu ili pare.
- ▶ **Tijekom upotrebe električnog alata djecu i druge osobe držite podalje od mjesta rada.** Svako odvratanje pozornosti može uzrokovati gubitak kontrole nad uređajem.

### Električna sigurnost

- ▶ **Priključni utikač električnog alata mora odgovarati utičnici. Sve su preinake utikača zabranjene. Nemojte upotrebljavati adapterske utikače zajedno sa zaštitno uzemljenim električnim alatima.** Utikač na

kojem nisu vršene preinake i odgovarajuća utičnica smanjuju opasnost od strujnog udara.

- ▶ **Izbjegavajte dodir tijela s uzemljenim površinama kao što su cijevi, radijatori, štednjaci i hladnjaci.** Opasnost od električnog udara je veća ako je vaše tijelo uzemljeno.
- ▶ **Električne alate držite dalje od kiše ili vlage.** Prodiranje vode u električni alat povećava opasnost od strujnog udara.
- ▶ **Ne zloupotrebjavajte priključni kabel. Nikada nemojte upotrebljavati priključni kabel za nošenje, vješanje električnog alata ili za izvlačenje utikača iz mrežne utičnice. Priključni kabel držite dalje od izvora topline, ulja, oštrih rubova ili pomičnih dijelova uređaja.** Oštećen ili zapleten priključni kabel povećava opasnost od strujnog udara.
- ▶ **Ako s električnim alatom radite na otvorenom, upotrebljavajte isključivo produžni kabel prikladan za upotrebu na otvorenom.** Upotreba produžnog kabela prikladnog za rad na otvorenom smanjuje opasnost od strujnog udara.
- ▶ **Ako ne možete izbjeći upotrebu električnog alata u vlažnoj okolini, upotrijebite diferencijalnu strujnu zaštitnu sklopku.** Primjenom diferencijalne strujne zaštitne sklopke izbjegava se opasnost od strujnog udara.

#### Sigurnost ljudi

- ▶ **Budite pažljivi, pazite što činite i postupajte oprezno dok radite s električnim alatom. Nemojte upotrebljavati alat ako ste umorni ili pod utjecajem droga, alkohola ili lijekova.** Trenutak nepažnje kod upotrebe električnog alata može uzrokovati ozbiljne ozljede.
- ▶ **Nosite osobnu zaštitnu opremu. Uvijek nosite zaštitne naočale.** Nošenje osobne zaštitne opreme, kao što je maska za prašinu, zaštitna obuća s protukliznim potplatom, zaštitna kaciga ili štitnik za sluh, ovisno od vrste i primjene električnog alata, smanjuje opasnost od ozljeda.
- ▶ **Spriječite svako nehotično uključivanje uređaja. Prije nego što ćete utaknuti utikač u utičnicu i/ili staviti komplet baterija, provjerite je li električni alat isključen.** Ako kod nošenja električnog alata imate prst na prekidaču ili se uključen uređaj priključi na električno napajanje, to može dovesti do nezgoda.
- ▶ **Prije uključivanja električnog alata uklonite alate za podešavanje ili ključ.** Alat ili ključ koji se nalazi u rotirajućem dijelu uređaja može dovesti do nezgoda.
- ▶ **Izbjegavajte neuobičajene položaje tijela. Zauzmite siguran i stabilan položaj tijela i u svakom trenutku održavajte ravnotežu.** Na taj način možete električni alat bolje kontrolirati u neočekivanim situacijama.
- ▶ **Nosite prikladnu odjeću. Ne nosite široku odjeću ni nakit. Kosu i odjeću držite dalje od pomičnih dijelova.** Široku odjeću, dugu kosu ili nakit mogu zahvatiti pomični dijelovi.
- ▶ **Ako uređaji imaju priključak za usisavače za prašinu, provjerite jesu li isti priključeni i mogu li se ispravno**

**upotrebljavati.** Upotreba sustava za usisavanje može smanjiti mogućnost nastanka opasnih situacija koje uzrokuje prašina.

- ▶ **Nemojte postati previše bezbrižni i zanemariti sigurnosne upute zato što alat često upotrebljavate i smatrate da ste ga dobro poznali.** Samo jedan trenutak nepažnje dovoljan je za nastanak ozbiljnih ozljeda.

#### Upotreba i održavanje električnog alata

- ▶ **Ne preopterećujte uređaj. Za svaki posao upotrebljavajte prikladan i za to predviđen električni alat.** S odgovarajućim električnim alatom posao ćete obaviti lakše, brže i sigurnije.
- ▶ **Nemojte upotrebljavati električni alat čiji je prekidač neispravan.** Električni alat koji se više ne može uključivati i isključivati opasan je i mora se popraviti.
- ▶ **Alat prije podešavanja, izmjene pribora i odlaganja isključite iz izvora napajanja i/ili izvadite komplet baterije, ako se vadi iz uređaja.** Ovim mjerama opreza izbjeći će se nehotično uključivanje električnog alata.
- ▶ **Električni alat koji ne upotrebljavate spremite izvan dosega djece. Rukovanje alatom zabranjeno je osobama koje nisu s njim upoznate ili koje nisu pročitale ove upute.** Električni alati su opasni ako s njima rade neiskusne osobe.
- ▶ **Redovno održavajte električne alate i pribor. Kontrolirajte rade li besprijekorno pomični dijelovi uređaja, jesu li zaglavljani, polomljeni ili oštećeni tako da to ugrožava daljnju upotrebu i rad električnog alata. Prije upotrebe oštećene dijelove treba popraviti.** Loše održavani električni alati uzrok su mnogih nezgoda.
- ▶ **Rezne alate održavajte oštrim i čistim.** Pažljivo održavani rezni alati s oštrim oštricama manje će se zaglavljivati i lakše se s njima radi.
- ▶ **Električni alat, pribor, radne alate, itd. upotrebljavajte prema ovim uputama i na način kako je to propisano za određenu vrstu uređaja. Pritom uzmite u obzir radne uvjete i radove koje treba izvršiti.** Upotreba električnog alata za poslove izvan njegove predviđene upotrebe može dovesti do opasnih situacija.
- ▶ **Ručke i zahvatne površine održavajte suhima, čistima i pazite da na njih ne dospiju ulje ili mast.** Skliske ručke i zahvatne površine onemogućuju sigurno rukovanje i alat se teško kontrolira u neočekivanim situacijama.

#### Servisiranje

- ▶ **Popravak električnog alata prepustite kvalificiranom osoblju ovlaštenog servisa i isključivo s originalnim rezervnim dijelovima.** Tako će biti zajamčen siguran rad s uređajem.

#### Sigurnosna upozorenja za brusilicu

- ▶ **Ne upotrebljavajte oštećen pribor. Prije svake upotrebe pregledajte pribor, primjerice, da abrazivne ploče nisu okrnute ili napuknute. Kada pribor**

pregledate i postavite na alat, držite ga tako da druge osobe budu izvan ravnine rotirajućeg pribora i ostavite električni alat jednu minutu da radi na maksimalnoj brzini bez opterećenja. Oštećen pribor najčešće puca tijekom ispitivanja.

- ▶ **Nazivni broj okretaja pribora mora biti najmanje jednak maksimalnom broju okretaja navedenom na električnom alatu.** Pribor koji radi na broju okretaja većem od nazivnog mogao bi se slomiti i oštetiti.
- ▶ **Nikada nemojte brusiti na bočnim dijelovima brusne ploče.** Brušenje na bočnim dijelovima može prouzročiti pucanje i otkidanje ploče.



**Nosite zaštitne naočale.**

- ▶ **Nikada ne ostavljajte električni alat prije nego što se potpuno zaustavi.** Radni alati, koji se vrte pod inercijom, mogu uzrokovati ozljede.
- ▶ **Nekorišteni električni alat i pribor spremite na sigurno mjesto. Prostor za spremanje mora biti suh i mora se moći zaključati.** Time će se spriječiti oštećenje električnog alata tijekom spremanja ili njegovo korištenje od strane neiskusnih osoba.
- ▶ **Redovite kontrolirajte kabel i oštećeni kabel dajte na popravak samo ovlaštenom servisu za Bosch električne alate. Zamijenite oštećene produžne kabele.** Time će se osigurati da ostane zadržana sigurnost električnog alata.
- ▶ **Priključite alat na propisno uzemljenu električnu mrežu.** Utičnica i produžni kabel moraju imati tehnički ispravan zaštitni vodič.
- ▶ **Radno mjesto održavajte čistim.** Mješavine materijala posebno su opasne. Prašina lakih metala može izgorjeti ili eksplodirati.
- ▶ **Zaštitite brusni alat od udaraca i masnoća.**

## Simboli

Sljedeći simboli mogli bi biti od važnosti za uporabu vašeg električnog alata. Molimo zapamtite simbole i njihovo značenje. Ispravno tumačenje simbola pomoći će vam da električni alat bolje i sigurnije koristite.

### Simboli i njihovo značenje



**Svojim rukama se ne približavajte području brusne ploče dok električni alat radi.** U slučaju kontakta s brusnom pločom postoji opasnost od ozljeda.



**Nosite zaštitu za uši.** Djelovanje buke može dovesti do gubitka sluha.

### Simboli i njihovo značenje



**Nosite zaštitne naočale.**



**Nosite masku za zaštitu od prašine.**



**Nosite zaštitne rukavice.**

## Opis proizvoda i radova



**Treba pročitati sve sigurnosne napomene i upute.** Propusti do kojih može doći uslijed nepridržavanja sigurnosnih napomena i uputa mogu uzrokovati električni udar, požar i/ili teške ozljede.

Pridržavajte se slika na početku uputa za uporabu.

### Namjenska uporaba

Električni alat je namijenjen za oštrenje alata te za brušenje i skidanje srha s metala. Električni alat smije se koristiti samo u kratkotrajnom radu (maks. 60 min).

### Prikazani dijelovi alata

Numeriranje prikazanih dijelova odnosi se na prikaz električnog alata na stranici sa slikama.

- (1) Poklopac
- (2) Stezna matica
- (3) Stezna prirubnica
- (4) Prihvatna prirubnica
- (5) Brusno vreteno
- (6) Štitnik
- (7) Provrti za montažu
- (8) Prekidač za uključivanje/isključivanje
- (9) Viličasti ključ<sup>a)</sup>
- (10) Držac zaštite od iskrenja
- (11) Zaštita od iskrenja
- (12) Naslon izratka

a) **Prikazan ili opisan pribor ne pripada standardnom opsegu isporuke. Potpuni pribor možete naći u našem programu pribora.**

### Tehnički podaci

Dvostrana brusilica

GBG 35-15

Kataloški broj

3 601 B7A 3..

Dvostrana brusilica		GBG 35-15
Nazivna primljena snaga $P_1$	W	350
Predana snaga $P_2$		
– 50 Hz	W	240
– 60 Hz	W	250
Način rada <sup>A)</sup>		S2 (60 min)
Broj okretaja u praznom hodu		
– 50 Hz	min <sup>-1</sup>	3000
– 60 Hz	min <sup>-1</sup>	3600
Navoj brusnog vretena		M12
Brusne ploče		
– promjer	mm	150
– širina	mm	20
– stezni otvor	mm	12,7/20
– granulacija		24/60
Prihvatna prirubnica		
– stezni otvor	mm	12,7
– min. otvor	mm	1,5
Težina prema EPTA-Procedure 01:2014	kg	10,0
Klasa zaštite		⊕ / I

A) Način rada S2 (60 min) označava kratkotrajni rad maksimalnog trajanja rada od 60 min. Nakon tog vremena isključite električni alat i ostavite ga da se ohladi.

Podaci vrijede za nazivni napon [U] od 230 V. U slučaju odstupanja napona i u izvedbama specifičnim za dotičnu zemlju, ovi podaci mogu varirati.

## Informacije o buci

Emisijske vrijednosti buke utvrđene sukladno **EN 62841-3-4**.

Razina zvučnog tlaka električnog alata prema ocjeni A je u pravilu manja od 70 dB(A). Razina buke pri radu može prelaziti navedene vrijednosti. **Nosite zaštitu za uši!**

Emisijska vrijednost buke, koja je navedena u ovim uputama, izmjerena je sukladno normiranom postupku mjerenja te se može koristiti za međusobnu usporedbu električnih alata. Prikladna je i za privremenu procjenu emisije buke.

Navedena emisijska vrijednost buke predstavlja glavne primjene električnog alata. Ako se ustvari električni alat koristi za druge primjene s radnim alatima koji odstupaju od navedenih ili se nedovoljno održavaju, emisijska vrijednost buke može odstupati. To može znatno povećati emisije buke tijekom cjelokupnog radnog vijeka.

Za točnu procjenu emisija buke trebaju se uzeti u obzir i vremena, tijekom kojih je alat bio isključen ili je radio, ali se zapravo nije koristio. To može znatno smanjiti emisije buke tijekom cjelokupnog radnog vijeka.

## Montaža

- ▶ **Prije svih radova na električnom alatu izvucite mrežni utikač iz utičnice.**

- Električni alat pričvrstite odgovarajućim vijcima u četiri za to predviđena provrta (7) na radnom stolu / radnoj ploči.

### Montaža zaštite od iskrenja/naslona izratka (vidjeti slike A–D)

- Montirajte držač zaštite od iskrenja (10) pomoću oba vijka.
- Pričvrstite zaštitu od iskrenja (11) na držač zaštite od iskrenja (10).
- Montirajte naslon izratka (12) kako je prikazano na slici.

▶ **Redovito provjerite razmak između naslona izratka (12) odn. držača zaštite od iskrenja (11) do brusne ploče i po potrebi ga namjestite. Razmak do brusne ploče ne smije biti veći od 2 mm.** U slučaju većeg razmaka niste dovoljno zaštićeni od izljetanja iskri. Rotacijsko gibanje brusne ploče može uvući izradak i prouzročiti ozljede.

- ▶ **Koristite električni alat samo sa zaštitom od iskrenja (11) i zakrenite ga što je dalje moguće prema dolje.** Iskre mogu ozlijediti oko ili zapaliti predmete u okolici.
- ▶ **Koristite električni alat samo s naslonom izratka. Nemojte zamijeniti desni i lijevi naslon izratka (12).** Razmak između naslona izratka (12) i brusne ploče bit će u suprotnom prevelik. U slučaju većeg razmaka niste dovoljno zaštićeni od izljetanja iskri. Rotacijsko gibanje brusne ploče može uvući izradak i prouzročiti ozljede.

### Zamjena brusne ploče

- ▶ **Nazivni broj okretaja pribora mora biti najmanje jednak maksimalnom broju okretaja navedenom na električnom alatu.** Pribor koji radi na broju okretaja većem od nazivnog mogao bi se slomiti i oštetiti.
- ▶ **Brusne ploče, čiji promjer prekoračuje onaj naveden na električnom alatu, nisu dopuštene.**
- ▶ **Koristite električni alat samo s radnim alatima montiranim na oba vretena.** Na taj način će se izbjeći kontakt s rotirajućim vretenom.

Zamijenite brusnu ploču ako se držač zaštite od iskrenja (10) ne može više namjestiti na traženi razmak od najviše 2 mm do brusne ploče.

- Otpustite tri vijka na poklopcu (1) i skinite poklopac. Čvrsto držite brusno vreteno (5) viličastim ključem (9) i odvrnite steznu maticu (2) s brusnog vretena (5).

**Napomena:** Brusno vreteno (5) na lijevoj strani električnog alata ima lijevi navoj.

- Skinite steznu prirubnicu (3) i brusnu ploču s brusnog vretena (5).
- Montaža nove brusne ploče vrši se obrnutim redoslijedom. Ponovno stavite poklopac (1) čvrstim pritiskom i pričvrstite ga s tri vijka.

Istrošene i nezaobljene brusne ploče prije daljnjeg korištenja izravnajte brusnim kamenom za ravnanje (pribor).

- ▶ **Prije svih radova na električnom alatu izvucite mrežni utikač iz utičnice.**

## Usisavanje prašine/strugotina

Prašina od materijala, kao što su premazi sa sadržajem olova, neke vrste drva, minerala i metala, može biti štetna za zdravlje. Dodirivanje ili udisanje prašine može uzrokovati alergijske reakcije i/ili oboljenja dišnih puteva korisnika ili osoba koje se nalaze u blizini.

Određena vrsta prašine, kao što je npr. prašina od hrastovine ili bukve smatra se kancerogenom, posebno u kombinaciji s dodatnim tvarima za obradu drva (kromat, zaštitna sredstva za drvo). Materijal, koji sadrži azbest, smiju obrađivati samo stručne osobe.

- Pobrinite se za dobro prozračivanje radnoga mjesta.
- Preporučuje se nošenje zaštitne maske s klasom filtra P2.

Poštujte važeće propise u vašoj zemlji za materijale koje ćete obrađivati.

- ▶ **Izbjegavajte nakupljanje prašine na radnom mjestu.**  
Prašina se može lako zapaliti.

## Rad

### Puštanje u rad

- ▶ **Pridržavajte se mrežnog napona! Napon izvora struje mora se podudarati s podacima na tipskoj pločici električnog alata. Električni alati označeni sa 230 V mogu raditi i na 220 V.**
- ▶ **Prije uporabe provjerite brusne alate. Brusni alat mora biti besprijekorno montiran i mora se moći slobodno okretati. Provedite probni rad od najmanje 1 minute bez opterećenja. Ne koristite oštećene, nezaobljene ili vibrirajuće brusne alate.** Oštećeni alati mogu puknuti i uzrokovati ozljede.

### Uključivanje/isključivanje

- Za **puštanje** električnog alata u rad pritisnite prekidač za uključivanje/isključivanje **(8)** u položaj „I“.
- Za **isključivanje** električnog alata pritisnite prekidač za uključivanje/isključivanje **(8)** u položaj „0“.

### Upute za rad

- ▶ **Izradak približavajte samo uključenom električnom alatu i isključite ga tek nakon što ste ga podigli s izratka.** Izradak se može iznenada pomaknuti.
- ▶ **Nikada nemojte zahvatiti u brusnu ploču električnog alata dok se vrti.** To može dovesti do teških ozljeda.
- ▶ **Nosite zaštitnu pregaču. Pazite da osobe nisu ugrožene zbog iskrenja. Uklonite zapaljive materijale u blizini.** Pri brušenju metala nastaje iskrenje.

Za obradu izradaka od tvrdog metala koristite brusne ploče C (pribor) od silicijevog karbida.

- Stavite izradak koji treba brusiti na naslon izratka **(12)** i lagano ga pritisnite o brusnu ploču. Za postizanje optimalnih rezultata brušenja izradak pomičite amo-tamo. Brusna ploča će se na taj način ravnomjerno trošiti.
- U međuvremenu izradak ohladite u vodi.

## Transport

- Uklonite sve dijelove pribora koji se ne mogu čvrsto montirati na električni alat.
- Do kraja namotajte mrežni kabel i svežite ga.
- Za podizanje ili transportiranje električni alat držite odozdo za oba štitnika **(6)**. U području povrta za montažu **(7)** možete poduprijeti električni alat.
- ▶ **Prilikom transportiranja električnog alata nikada ne koristite zaštitu od iskrenja (11) ili naslon izratka (12).**

## Održavanje i servisiranje

### Održavanje i čišćenje

- ▶ **Prije svih radova na električnom alatu izvucite mrežni utikač iz utičnice.**
- ▶ **Električni alat i otvore za hlađenje održavajte čistima kako bi se moglo dobro i sigurno raditi.**

Ako je potrebna zamjena priključnog kabela, tada je treba provesti u **Bosch** servisu ili u ovlaštenom servisu za **Bosch** električne alate kako bi se izbjeglo ugrožavanje sigurnosti.

### Servisna služba i savjeti u uporabi

Naša servisna služba će odgovoriti na vaša pitanja o popravku i održavanju vašeg proizvoda, kao i o rezervnim dijelovima. Crteže u rastavljenom obliku i informacije o rezervnim dijelovima možete naći i na našoj adresi:

**www.bosch-pt.com**

Tim Bosch savjetnika o uporabi rado će odgovoriti na vaša pitanja o našim proizvodima i njihovom priboru.

U slučaju upita ili naručivanja rezervnih dijelova, molimo vas obavezno navedite 10-znamenkasti kataloški broj s tipske pločice proizvoda.

### Hrvatski

Robert Bosch d.o.o PT/SHR-BSC  
Kneza Branimira 22  
10040 Zagreb  
Tel.: +385 12 958 051  
Fax: +385 12 958 050  
E-Mail: RBKN-bsc@hr.bosch.com  
www.bosch.hr

### Ostale adrese servisa možete pronaći na:

[www.bosch-pt.com/serviceaddresses](http://www.bosch-pt.com/serviceaddresses)

### Zbrinjavanje

Električne alate, pribor i ambalažu treba dovesti na ekološki prihvatljivo recikliranje.



Električne alate ne bacajte u kućni otpad!

### Samo za zemlje EU:

Sukladno europskoj Direktivi 2012/19/EU za električne i elektroničke stare uređaje električni alati, koji više nisu

uporabivi, moraju se odvojeno sakupljati i dovesti na ekološki prihvatljivo recikliranje.

U slučaju nepravilnog zbrinjavanja električni i elektronički stari uređaji mogu imati štetne učinke na okoliš i ljudsko zdravlje zbog moguće prisutnosti opasnih tvari.

## Eesti

### Ohutusnõuded

#### Üldised ohutusnõuded elektriliste tööriistade kasutamisel

#### **⚠ HOIATUS** Lugege läbi kõik tööriistaga kaasas olevad ohutusnõuded ja juhised ning tutvuge kõigi jooniste ja spetsifikatsioonidega.

Ohutusnõuete ja juhiste eiramise tagajärjeks võib olla elektrilöökk, tulekahju ja/või raskek vigastused.

#### **Hoidke kõik ohutusnõuded ja juhised edasiseks kasutamiseks hoolikalt alles.**

Ohutusnõuetes sisalduv mõiste "elektriline tööriist" käib nii vooluvõrku ühendatud (juhtmega) elektriliste tööriistade kui ka akutoitega (juhtmeta) elektriliste tööriistade kohta.

#### Ohutusnõuded tööpiirkonnas

- ▶ **Hoidke tööpiirkond puhas ja hästi valgustatud.** Korrastamata või valgustamata töökoht võib põhjustada õnnetusi.
- ▶ **Ärge kasutage elektrilist tööriista plahvatusohtlikus keskkonnas, kus leidub tuleohtlikke vedelikke, gaase või tolmu.** Elektrilistest tööriistadest lööb sademeid, mis võivad tolmu või auru süüdata.
- ▶ **Elektrilise tööriista kasutamise ajal hoidke lapsed ja teised inimesed töökohast eemal.** Kui teie tähelepanu juhitakse kõrvale, võib seade teie kontrolli alt väljuda.

#### Elektriõhutus

- ▶ **Elektrilise tööriista pistik peab pistikupessa sobima. Pistiku kallal ei tohi teha mingeid muudatusi. Ärge kasutage kaitsemaandusega elektriliste tööriistade puhul adapterpistikuid.** Muutmata pistikud ja sobivad pistikupesad vähendavad elektrilöögi ohtu.
- ▶ **Vältige kehalist kontakti maandatud pindadega, näiteks torude, radiaatorite, pliitide ja külmikutega.** Kui Teie keha on maandatud, on elektrilöögi oht suurem.
- ▶ **Kaitske elektrilist tööriista vihma ja niiskuse eest.** Kui elektrilisse tööriista on sattunud vett, on elektrilöögi oht suurem.
- ▶ **Ärge kasutage toitejuhet otstarbel, milleks see ei ole ette nähtud. Ärge kasutage toitejuhet elektrilise tööriista kandmiseks, ülesriputamiseks või pistiku pistikupesast väljatõmbamiseks. Kaitske toitejuhet kuumuse, õli, teravate servade ja seadme liikuvate osade eest.** Kahjustatud või keerduläinud toitejuhtmed suurendavad elektrilöögi ohtu.

- ▶ **Kui töotate elektrilise tööriistaga vabas õhus, kasutage ainult pikendusjuhtmeid, mis on ette nähtud kasutamiseks ka välistingimustes.** Välistingimustes kasutamiseks sobiva pikendusjuhtme kasutamine vähendab elektrilöögi ohtu.
- ▶ **Kui elektrilise tööriista kasutamine niiskes keskkonnas on vältimatu, kasutage rikkevoolukaitselüliti.** Rikkevoolukaitselüliti kasutamine vähendab elektrilöögi ohtu.

#### Inimeste turvalisus

- ▶ **Olge tähelepanelik, jälgige, mida teete, ning toimige elektrilise tööriistaga töötades kaalutletult. Ärge kasutage elektrilist tööriista, kui olete väsinud või uimastite, alkoholi või ravimite mõju all.** Hetkeline tähelepanematus seadme kasutamisel võib põhjustada tõsiseid vigastusi.
- ▶ **Kandke isikukaitsevahendeid. Kandke alati kaitseprille.** Elektrilise tööriista tüübile ja kasutusalaale vastavate isikukaitsevahendite, näiteks tolmu maski, libisemiskindlate turvajalatsite, kaitsekiivri või kuulmiskaitsevahendite kasutamine vähendab vigastuste ohtu.
- ▶ **Vältige elektrilise tööriista soovimatut käivitamist. Enne pistiku ühendamist pistikupessa, aku ühendamist seadme külge, seadme ülestõstmist ja kandmist veenduge, et elektriline tööriist on välja lülitatud.** Kui hoiate elektrilise tööriista kandmisel sõrme lülil või ühendate vooluvõrku sisselülitatud seadme, võivad tagajärjeks olla õnnetused.
- ▶ **Enne elektrilise tööriista sisselülitamist eemaldage tööriista küljest reguleerimis- ja mutrivõtmed.** Seadme pöörleva osa küljes olev reguleerimis- või mutrivõti võib põhjustada vigastusi.
- ▶ **Vältige ebataivalist töösensidit. Võtke stabiilne töösensid ja hoidke kogu aeg tasakaalu.** Nii saate elektrilist tööriista ootamatutes olukordades paremini kontrollida.
- ▶ **Kandke sobivat rõivastust. Ärge kandke laiu riideid ega ehteid. Hoidke juuksed ja rõivad seadme liikuvatest osadest eemal.** Liiga avarad riided, ehted või pikad juuksed võivad sattuda seadme liikuvate osade vahele.
- ▶ **Kui on võimalik paigaldada tolmuemaldus- ja tolmu kogumisseadiseid, veenduge, et need on seadmega ühendatud ja et neid kasutatakse õigesti.** Tolmuemaldusseadise kasutamine vähendab tolmu põhjustatud ohte.
- ▶ **Ärge muutuge tööriista sagedasest kasutamisest hooletuks ja ärge eirake ohutusnõudeid.** Hooletus võib sekundi murdosa jooksul kaasa tuua raskeid vigastusi.

#### Elektriliste tööriistade hoolikas käsitlemine ja kasutamine

- ▶ **Ärge koormake seadet üle. Kasutage konkreetse töö tegemiseks ette nähtud elektrilist tööriista.** Sobiva elektrilise tööriistaga töotate ettenähtud jõudluspiirides efektiivsemalt ja ohutumalt.

- ▶ **Ärge kasutage elektrilist tööriista, mida ei saa lülitist sisse ja välja lülitada.** Elektriline tööriist, mida ei ole enam võimalik lülitist sisse ja välja lülitada, on ohtlik ning tuleb parandada.
- ▶ **Tõmmake pistik pistikupesast välja ja/või eemaldage seadmest aku, kui see on eemaldatav, enne seadme reguleerimist, tarvikute vahetamist ja seadme ärapanekut.** See ettevaatusabinõu väldib elektrilise tööriista soovimatut käivitamist.
- ▶ **Kasutusvälisel ajal hoidke elektrilisi tööriistu lastele kättesaamatus kohas ja ärge laske seadet kasutada isikutel, kes seadet ei tunne või pole lugenud käesolevaid juhiseid.** Asjatundmatute isikute käes on elektrilised tööriistad ohtlikud.
- ▶ **Hoolidage elektrilisi tööriistu ja tarvikuid nõuetekohaselt. Kontrollige, kas seadme liikuvad osad töötavad veatult ega kiildu kiini ning veenduge, et seadme detailid ei ole murdunud või kahjustatud määral, mis mõjutab seadme töökindlust. Laske kahjustatud detailid enne seadme kasutamist parandada.** Paljude õnnetuste põhjuseks on halvasti hooldatud elektrilised tööriistad.
- ▶ **Hoidke löiketarvikud teravad ja puhtad.** Hoolikalt hooldatud, teravate lõikeservadega löiketarvikud kiilduvad harvemini kinni ja neid on lihtsam juhtida.
- ▶ **Kasutage elektrilist tööriista, lisavarustust, tarvikuid jne vastavalt käesolevatele juhistele, võttes arvesse töötingimusi ja teostatava töö iseloomu.** Elektriliste tööriistade nõuetevastane kasutamine võib põhjustada ohtlikke olukordi.
- ▶ **Hoidke käepidemed ja haardepinnad kuiva ja puhtana ning vabana õlist ja määrdeainetest.** Libedad käepidemed ja haardepinnad ei luba tööriista ohutult käsitseda ja ootamatutes olukordades kontrolli all hoida.

#### Teenindus

- ▶ **Laske elektrilist tööriista parandada ainult kvalifitseeritud spetsialistidel, kes kasutavad originaalvaruosi.** Nii tagate seadme püsivalt ohutu töö.

#### Ohutusnõuded lihvpinkide kasutamisel

- ▶ **Ärge kasutage kahjustada saanud tarvikut. Iga kord enne kasutamist kontrollige kettaid kahjustuste ja pragude suhtes. Pärast tarviku ülevaatamist ja paigaldamist laske elektrilisel tööriistal töötada ühe minuti jooksul maksimaalsetel tühikäigupööretel, seejuures ärge paiknege pöörleva tarviku tasandil ja veenduge, et seal ei leidu ka teisi inimesi.** Kahjustada saanud tarvikud purunevad tavaliselt selle ajal jooksul.
- ▶ **Veenduge, et tarvikule märgitud pöörlemiskiirus on sama või suurem kui tööriista pöörlemiskiirus.** Tarvikud, mis pöörlevad lubatust kiiremini, võivad puruneda ja tükkidena laiali paiskuda.
- ▶ **Kunagi ei tohi lihvida lihvketta külgedega.** Küljega lihvimisel võib lihvketas puruneda ja selle tükid võivad laiali lennata.



#### Kandke kaitseprille.

- ▶ **Ärge lahkuge seadme juurest enne, kui seade on täielikult seiskunud.** Järelepöörlevad tarvikud võivad põhjustada vigastusi.
- ▶ **Kasutusvälisel ajal hoidke elektrilist tööriista ja lisavarustust ohutus kohas. Hoiukoht peab olema kuiv ja lukustatav.** Sellega tagate, et elektriline tööriist ei saa kasutusvälisel ajal kahjustada ega ole kättesaadav kõrvalistele isikutele.
- ▶ **Kontrollige regulaarselt toitejuhet ja vigastatud toitejuhe laske välja vahetada Boschi elektriliste tööriistade volitatud remonditöökohas. Kahjustada saanud pikendusjuhtmed vahetage välja.** Nii tagate püsivalt seadme ohutu töö.
- ▶ **Ühendage seade nõuetekohaselt maandatud vooluvõrguga.** Pistikupesa ja pikenduskaabel peavad olema varustatud töökorras kaitsejuhiga.
- ▶ **Hoidke oma töökoht puhas.** Materjalisegud on eriti ohtlikud. Kergemetallide tolm võib süttida või plahvatada.
- ▶ **Kaitske lihvmasinat löökide, kukkumiste ja määrdeainete eest.**

## Sümbolid

Järgnevad sümbolid võivad olla teie elektrilise tööriista kasutamisel olulised. Pidage sümbolid ja nende tähendus meeles. Sümbolite õige tõlgendus aitab teil elektrilist tööriista käsitseda paremini ja ohutult.

#### Sümbolid ja nende tähendus



**Ärge viige käsi lihvketta lähedale, kui elektriline tööriist töötab.** Lihvkettaga kokkupuute korral on oht ennast vigastada.



**Kandke kuulmiskaitsevahendeid.** Müra võib kuulmist kahjustada.



**Kandke kaitseprille.**



**Kandke tolmukaitsemaski.**



**Kandke kaitsekindaid.**



## Toote kirjeldus ja kasutusjuhend



### Lugege läbi kõik ohutusnõuded ja juhised.

Ohutusnõuete ja juhiste eiramine võib kaasa tuua elektrilöögi, tulekahju ja/või raskeid vigastusi.

Pange tähele kasutusjuhendi esiosas olevaid jooniseid.

### Nõuetekohane kasutamine

Elektriline tööriist on ette nähtud tööriistade teritamiseks ning metalli lihvimiseks ja metallilt kraatide eemaldamiseks. Elektrilist tööriista tohib kasutada vaid lühiajarežiimil (max 60 min).

### Pildil kujutatud komponendid

Seadme osade numeratsiooni aluseks on jooniste leheküljel toodud numbrid.

- (1) Kate
- (2) Kinnitusmutter
- (3) Kinnitusäärik
- (4) Tugiäärik
- (5) Lihvspindel
- (6) Kaitsekate
- (7) Paigaldusavad
- (8) Sisse-/väljalüüti
- (9) Lehtvõti<sup>a)</sup>
- (10) Sädemekaitsme kandur
- (11) Sädemekaitse
- (12) Toorikutugi

a) **Tarnekomplekt ei sisalda kõiki kasutusjuhendis olevatel joonistel kujutatud või kasutusjuhendis nimetatud lisatarvikuid. Lisatarvikute täieliku loetelu leiate meie lisatarvikute kataloogist.**

### Tehnilised andmed

Lauakäi	GBG 35-15	
Tootenumber	3 601 B7A 3..	
Nimisendvõimsus P <sub>1</sub>	W	350
Väljundvõimsus P <sub>2</sub>		
– 50 Hz	W	240
– 60 Hz	W	250
Töörežiim <sup>a)</sup>		S2 (60 min)
Tühikäigu-pöörlemiskiirus		
– 50 Hz	min <sup>-1</sup>	3000
– 60 Hz	min <sup>-1</sup>	3600
Lihvspindli keere		M12
Lihvkettad		
– Läbimõõt	mm	150
– Laius	mm	20
– Siseava läbimõõt	mm	12,7/20
– Teralisus		24/60

Lauakäi	GBG 35-15	
Tugiäärik		
– Siseava läbimõõt	mm	12,7
– Minimaalne väljalõige	mm	1,5
Kaal vastavalt EPTA-Procedure 01:2014-le	kg	10,0
Kaitseklass		⊕/I

A) Töörežiim S2 (60 min) tähistab lühiajarežiimi maksimaalse töökestusega 60 min. Pärast selle aja möödumist lülitage elektriline tööriist välja ning laske sel jahtuda.

Andmed kehtivad nimipingel [U] 230 V. Teistsuguste pingete ja kasutusriigis spetsiifiliste mudelite puhul võivad toodud andmed varieeruda.

### Andmed müra kohta

Mürapäastu väärtused määratud vastavalt **EN 62841-3-4**.

Elektrilise tööriista A-filtriga korrigeeritud helirõhutase on tavaliselt väiksem kui 70 dB(A). Töötamisel võib müratase nimetatud väärtusi ületada. **Kasutage**

#### kuulmiskaitsevahendeid!

Nendes juhistes toodud mürapäästu väärtus on mõõdetud standardse mõõtemetodiga ja seda saab kasutada elektriliste tööriistade omavaheliseks võrdlemiseks. See sobib ka vibratsioonitase esialgseks hindamiseks.

Toodud vibratsioonitase on tüüpiline elektrilise tööriista kasutamisel ettenähtud töödeks. Kui aga elektrilist tööriista kasutatakse muudeks töödeks, rakendatakse teisi tarvikuid või kui tööriista hooldus pole piisav, võib vibratsioonitase muutuda. Selle tagajärjel võib vibratsioonitase töötamise koguperioodil tunduvalt suurened.

Vibratsiooni täpseks hindamiseks tuleb arvesse võtta ka aega, mil seade oli välja lülitatud või küll sisse lülitatud, kuid tegelikult tööle rakendamata. Selle tagajärjel võib vibratsioonitase töötamise koguperioodil tunduvalt väheneda.

### Paigaldus

► **Enne mistahes tööde teostamist elektrilise tööriista kallal tõmmake pistik pistikupesast välja.**

- Kinnitage elektriline tööriist nelja ettenähtud ava (7) kasutades sobivate kruvidega tööpingi/töölaua külge.

### Sädemekaitsme/toorikutoe paigaldamine (vt jn A-D)

- Keerake sädemekaitsme kandur (10) kahe kruviga kinni.
- Keerake sädemekaitse (11) sädemekaitsme kanduri (10) külge.
- Paigaldage toorikutugi (12), nagu joonisel näidatud.
- **Kontrollige korrapäraselt toorikutoe (12) või sädemekaitsme kanduri (11) kaugust lihvkettast ja korrigeerige seda vajaduse korral. Kaugus lihvkettast ei tohi olla üle 2 mm.** Suurema kauguse korral ei ole te sädemete eest piisavalt kaitstud. Pöörlev lihvketas võib tooriku sisse tõmmata, mille tagajärjel võivad tekkida vigastused.

- ▶ **Kasutage elektrilist tööriista ainult koos sädemekaitsemega (11) ja keerake see võimalikult alla.** Lendavad sädemed võivad vigastada kasutaja silmi või süüdata läheduses olevad esemed.
- ▶ **Kasutage elektrilist tööriista vaid koos toorikutoeaga. Ärge vahetage omavahel ära parempoolset ja vasakpoolset toorikutuge (12).** Vastasel korral on toorikutoe (12) ja lihvketta vaheline kaugus liiga suur. Suurema kauguse korral ei ole te sädemete eest piisavalt kaitstud. Pöörlev lihvketas võib tooriku sisse tömmata, mille tagajärjel võivad tekkida vigastused.

### Lihvketta vahetus

- ▶ **Veenduge, et tarvikule märgitud pöörlemiskiirus on sama või suurem kui tööriista pöörlemiskiirus.** Tarvikud, mis pöörlevad lubatust kiiremini, võivad puruneda ja tükkidena laiali paiskuda.
- ▶ **Lihvkettaid, mille läbimõõt on suurem kui elektrilisel tööriistal märgitud asjaomane mõõt, ei ole lubatud kasutada.**
- ▶ **Kasutage elektrilist tööriista ainult koos mõlemale spindlile paigaldatud tarvikutega.** Nii hoitakse ära kokkupuude pöörleva spindliga.

Kui sädemekaitse kandurit (10) ei saa enam seada nõutavale kaugusele – kõige rohkem 2 mm lihvketast –, tuleb lihvketas välja vahetada.

- Keerake kate (1) kolm kruvi lahti ja eemaldage kate. Hoidke lihvspindlit (5) lehtvõtmega (9) kinni ja keerake kinnitusmutter (2) lihvspindlilt (5) ära.

**Suunis:** elektrilise tööriista vasakul küljel asuv alihvspindlit (5) on vasakkeere.

- Eemaldage lihvspindlilt (5) kinnitusäärik (3) ja lihvketas.
- Uue lihvketta paigaldamine toimub vastupidises järjekorras. Suruge kate (1) kindlalt uuesti peale ja keerake kolme kruviga kinni.

Teritage kasutatud ja mitteümmargusi lihvkettaid enne kasutamise jätkamist terituskiviga (lisavarustus).

- ▶ **Enne mistahes tööde teostamist elektrilise tööriista kallal tömmake pistik pistikupesast välja.**

### Tolmu/laastude äratõmme

Pliisialdusega värvide, teatud puiduliikide, mineraalide ja metalli tolm võib kahjustada tervist. Tolmuga kokkupuude või tolmu sissehingamine võib põhjustada kasutajal või läheduses viibival inimesel allergilisi reaktsioone ja/või hingamisteede haigusi.

Teatud tolm, näiteks tamme- ja pöögitolm, on vähi tekitava toimega, isearanis kombinatsioonis puidutöötlemisel kasutatavate lisaainetega (kromaat, puidukaitsevahendid). Asbesti sisaldavat materjali tohivad töödelda üksnes vastava ala asjatundjad.

- Tagage töökohas hea ventilatsioon.
- Soovitame kasutada hingamisteede kaitsemaski P2-klassi filtriga.

Järgige töödeldavate materjalide kohta kehtivaid riiklikke eeskirju.

- ▶ **Vältige tolmu kogunemist töökohta.** Tolm võib kergesti süttida.

## Kasutamine

### Kasutuselevõtt

- ▶ **Pöörake tähelepanu võrgupinge! Vooluallika pingele peab ühima elektrilise tööriista andmesildil märgitud pingega. Andmesildil toodud 230 V seadmeid võib kasutada ka 220 V võrgupinge korral.**
- ▶ **Enne kasutamist kontrollige lihvimistarvikud üle. Lihvimistarvik peab olema nõuetekohaselt paigaldatud ja saama vabalt pöörlelda. Katsetage tööriista vähemalt 1 minuti jooksul tühikäigul. Ärge kasutage lihvimistarvikuid, mis on vigastada saanud, deformeerunud või vibreerivad.** Vigastada saanud lihvimistarvikud võivad puruneda ja tekitada kehavigastusi.

### Sisse-/väljalülitamine

- Elektrilise tööriista **kasutuselevõtmiseks** lükake sisse-/väljalüliti (8) asendisse „I“.
- Elektrilise tööriista **väljalülitamiseks** lükake sisse-/väljalüliti (8) asendisse „0“.

### Tööjuhised

- ▶ **Viige toorik kokku ainult sisselülitatud elektrilise tööriistaga ja lülitage elektriline tööriist välja alles siis, kui olete tooriku eemaldanud.** Toorik võib äkitselt liikuma hakata.
- ▶ **Ärge haarake käega elektrilise tööriista pöörlevast lihvketast.** Selle tagajärjeks võivad olla rasked vigastused.
- ▶ **Kandke kaitsepõlle. Veenduge, et lenduvad sädemed ei tekita inimestele vigastusi. Eemaldage läheduses olevad tuleohtlikud materjalid.** Metallide lihvimisel lendub sädemed.

Kõvametallist toorikute töötlemiseks kasutage ränikarbiidist lihvkettaid C (lisavarustus).

- Asetage lihvivat detail toorikutoele (12) ja suruge kergelt vastu lihvketast. Optimaalsete lihvimistulemuste saavutamiseks liigutage toorikut kergelt edasi-tagasi. See tagab ka lihvketta ühtlase kulumise.
- Vahepeal jahutage toorikut vees.

### Transport

- Eemaldage kõik lisavarustuse osad, mis ei ole elektrilisele tööriistale püsivalt kinnitatud.
- Kerige võrgukaabel täielikult peale ja siduge see kokku.
- Tõstke või transportige elektrilist tööriista alt mõlemast kaitsekattest (6). Paigaldusvade (7) piirkonnast võite elektrilist tööriista toestada.
- ▶ **Ärge kasutage elektrilise tööriista transportimisel sädemekaitset (11) ega toorikutuge (12).**

## Hooldus ja korrashoid

### Hooldus ja puhastus

- ▶ Enne mistahes tööde teostamist elektrilise tööriista kallal tõmmake pistik pistikupesast välja.
- ▶ Seadme laitmatu ja ohutu töö tagamiseks hoidke seade ja selle ventilatsioonivad puhtad.

Kui on vaja vahetada ühendusjuhet, laske seda ohutuskaalutlustel teha **Bosch**-il või **Bosch**-i elektriliste tööriistade volitatud klienditeenindusel.

### Klienditeenindus ja kasutusala nõustamine

Klienditeeninduse töötajad vastavad teie küsimustele teie toote remondi ja hoolduse ning varuosade kohta. Joonised ja info varuosade kohta leiate ka veebisaidilt:

[www.bosch-pt.com](http://www.bosch-pt.com)

Boschi nõustajad on meeleldi abiks, kui teil on küsimusi toodete ja lisatarvikute kasutamise kohta.

Päringute esitamisel ja varuosade tellimisel teatage meile kindlasti toote tüübisildil olev 10-kohaline tootenumber.

### Eesti Vabariik

Teeninduskeskus

Tel.: (+372) 6549 575

Faks: (+372) 6549 576

E-posti: [service-pt@lv.bosch.com](mailto:service-pt@lv.bosch.com)

### Muud teeninduse aadressid leiate jaotisest:

[www.bosch-pt.com/serviceaddresses](http://www.bosch-pt.com/serviceaddresses)

### Kasutuskõlbmatuks muutunud seadmete käitlus

Elektriseadmed, lisatarvikud ja pakendid tuleks keskkonnasäästlikult ringlusse võtta.



Ärge visake kasutusressursi ammendanud elektrilisi tööriistu olmejäätmete hulka!

### Üksnes EL liikmesriikidele:

Vastavalt Euroopa Parlamendi ja nõukogu direktiivile 2012/19/EL elektri- ja elektroonikaseadmete jäätmete kohta ning direktiivi ülevõtivatele riiklikele õigusaktidele tuleb kasutuskõlbmatuks muutunud elektrilised tööriistad eraldi kokku koguda ja keskkonnasäästlikult korduskasutada või ringlusse võtta.

Vale jäätmekäitluse korral võivad vanad elektri- ja elektroonikaseadmed, milles sisaldub kahjulikke aineid, kahjustada keskkonda ja inimeste tervist.

## Latviešu

### Drošības noteikumi

#### Vispārēji drošības noteikumi elektroinstrumentiem

#### BRĪDINĀJUMS

Izlasiet visus drošības noteikumus un instrukcijas, aplūkojiet ilustrācijas un iepazīstieties ar

specifikācijām, kas tiek piegādātas kopā ar šo elektroinstrumentu. Šeit sniegto drošības noteikumu un instrukciju neievērošana var izraisīt aizdegšanos un būt par cēloni elektriskajam triecienam vai nopietnam savainojumam.

#### Pēc izlasīšanas uzglabājiet šos noteikumus turpmākai izmantošanai.

Drošības noteikumus lietotais apzīmējums "elektroinstrumenti" attiecas gan uz Jūsu tīkla elektroinstrumentiem (ar elektrokabeļi), gan arī uz akumulatora elektroinstrumentiem (bez elektrokabeļā).

#### Drošība darba vietā

- ▶ **Uzturiet savu darba vietu tīru un labi apgaismotu.** Nekārtīgās un tumšās vietās var viegli notikt nelaimes gadījums.
- ▶ **Nedarbiniet elektroinstrumentus sprādzienbīstamā atmosfērā, piemēram, viegli uzliesmojošu šķidrumu tuvumā un vietās ar paaugstinātu gāzu vai putekļu saturu gaisā.** Darba laikā elektroinstrumenti nedaudz dzirksteļo, un tas var izsaukt viegli degošu putekļu vai tvaiku aizdegšanos.
- ▶ **Darbinot elektroinstrumentu, neļaujiet bērniem un nepiederošām personām tuvoties darba vietai.** Citu personu klātbūtne var novērst uzmanību, kā rezultātā jūs varat zaudēt kontroli pār elektroinstrumentu.

#### Elektrodrošība

- ▶ **Elektroinstrumenta kontaktdakšai jābūt piemērotai elektrotīkla kontaktligzdai. Kontaktdakšas konstrukciju nedrīkst nekādā veidā mainīt. Nelietojiet kontaktdakšas adapterus, ja elektroinstrumenti caur kabeli tiek savienots ar aizsargzēmējuma ķēdi.** Neizmainītas konstrukcijas kontaktdakša, kas piemērota kontaktligzdai, ļauj samazināt elektriskā trieciena saņemšanas risku.
- ▶ **Nepieļaujiet ķermeņa daļu saskaršanos ar sazēmētiem priekšmetiem, piemēram, ar cauruļēm, radiatoriem, plītiem vai ledusskapjiem.** Pieskaroties sazēmētām virsmām, pieaug risks saņemt elektrisko triecienu.
- ▶ **Nelietojiet elektroinstrumentu lietus laikā, neturiet to mitrumā.** Mitrumam iekļūstot elektroinstrumentā, pieaug risks saņemt elektrisko triecienu.
- ▶ **Nenoslogojiet kabeli. Neizmantojiet kabeli, lai elektroinstrumentu nestu, vilktu vai atvienotu no elektrotīkla kontaktligzdas. Sargājiet kabeli no karstuma, eļļas, asām malām un kustošām daļām.**

Bojāts vai samezģojies elektrokabelis var būt par cēloni elektriskā trieciena saņemšanai.

- ▶ **Darbinot elektroinstrumentu ārpus telpām, izmantojiet tā pievienošanai vienīgi ārpustelpu lietošanai derīgus pagarinātājkabeļus.** Lietojot elektrokabeļi, kas piemērots darbam ārpus telpām, samazinās elektriskā trieciena saņemšanas risks.
- ▶ **Ja elektroinstrumentu tomēr nepieciešams darbināt vietās ar paaugstinātu mitrumu, pievienojiet to elektrobarošanas ķēdēm, kas aizsargātas ar noplūdes strāvas aizsargreleju (RCD).** Lietojot noplūdes strāvas aizsargreleju, samazinās risks saņemt elektrisko triecienu.

#### Personiskā drošība

- ▶ **Strādājot ar elektroinstrumentu, saglabājiet paškontroli un rīkojieties saskaņā ar veselo saprātu.** Pārtrauciet darbu, ja jūtaties noguris vai arī atrodaties narkotiku, alkohola vai medikamentu iespaidā. Strādājot ar elektroinstrumentu, pat viens neuzmanības mirklis var būt par cēloni nopietnam savainojumam.
- ▶ **Lietojiet individuālo darba aizsargapriekojumu.** Darba laikā vienmēr nēsājiet aizsargbrilles. Individuālā darba aizsargapriekojuma (putekļu maskas, neslidošu apavu un aizsargķiveres vai ausu aizsargu) lietošana noteiktos apstākļos ļaus samazināt savainošanās risku.
- ▶ **Nepieļaujiet elektroinstrumenta patvaļīgu ieslēgšanos.** Pirms elektroinstrumenta pievienošanas elektrotīklam, akumulatora ievietošanas vai izņemšanas, kā arī pirms elektroinstrumenta pārņemšanas pārliecinieties, ka tas ir izslēgts. Pārnesot elektroinstrumentu, ja pirksts atrodas uz ieslēdzēja, kā arī pievienojot to elektrobarošanas avotam laikā, kad elektroinstrumentis ir ieslēgts, var viegli notikt nelaimes gadījums.
- ▶ **Pirms elektroinstrumenta ieslēgšanas izņemiet no tā regulējošos rīkus vai atslēgas.** Regulējošais rīks vai atslēga, kas ieslēgšanas brīdī atrodas elektroinstrumenta kustīgajās daļās, var radīt savainojumu.
- ▶ **Nesniedzieties pārāk tālu.** Jebkurā situācijā saglabājiet līdzsvaru un stingru stāju. Tas atvieglos elektroinstrumenta vadīšanu neparedzētās situācijās.
- ▶ **Nēsājiet darbam piemērotu apģērbu.** Darba laikā nenēsājiet brīvi plandošas drēbes un rotaslietas. Netuviniet garus matus un drēbes kustošām daļām. Valģīgas drēbes, rotaslietas un garī mati var iekerties kustošajās daļās.
- ▶ **Ja elektroinstrumenta konstrukcija ļauj tam pievienot putekļu uzsūkšanas vai savākšanas, nodrošiniet, lai tā būtu pievienota un tiktu pareizi lietota.** Pielietojot putekļu savākšanu, samazinās to kaitīgā ietekme uz veselību.
- ▶ **Nepaļaujieties uz iemaņām, kas iegūtas, bieži lietojot instrumentus, neieslēgstiet pašapmierinātībā un neignorējiet instrumenta drošas lietošanas principus.** Neuzmanīgas rīcības dēļ dažās sekundes daļās var gūt nopietnu savainojumu.

#### Saudzīga apiešanās un darbs ar elektroinstrumentiem

- ▶ **Nepārslogojiet elektroinstrumentu.** Ikvienam darbam izvēlieties piemērotu elektroinstrumentu. Elektroinstrumentus darbojas labāk un drošāk pie nominālās slodzes.
- ▶ **Nelietojiet elektroinstrumentu, ja to ar ieslēdzēja palīdzību nevar ieslēgt un izslēgt.** Elektroinstrumentus, ko nevar ieslēgt un izslēgt, ir bīstams lietošanai un to nepieciešams remontēt.
- ▶ **Pirms elektroinstrumenta regulēšanas, piederumu nomaiņas vai novietošanas uzglabāšanai atvienojiet tā elektrokabeļa kontaktdakšu no barojošā elektrotīkla vai izņemiet no tā akumulatoru, ja tas ir izņemams.** Šādi iespējams novērst elektroinstrumenta nejašu ieslēgšanos.
- ▶ **Ja elektroinstrumentus netiek lietots, uzglabājiet to piemērotā vietā, kur elektroinstrumentus nav sasniedzams bērniem un personām, kuras neprot ar to rīkoties vai nav iepazinušas ar šiem noteikumiem.** Ja elektroinstrumentu lieto nekompetentas personas, tas var apdraudēt cilvēku veselību.
- ▶ **Savlaicīgi apkalpojiet elektroinstrumentus un to piederumus.** Pārbaudiet, vai kustīgās daļas nav nobīdījušās un ir droši iestiprinātas, vai kāda no daļām nav salauzta un vai nepastāv jebkuri citi apstākļi, kas varētu nelabvēlīgi ietekmēt elektroinstrumenta darbību. Ja elektroinstrumentis ir bojāts, nodrošiniet, lai tas pirms lietošanas tiktu izremontēts. Daudzi nelaimes gadījumi notiek tāpēc, ka elektroinstrumentus pirms lietošanas nav pienācīgi apkalpots.
- ▶ **Uzturiet griezošos darbinstrumentus asus un tīrus.** Rūpīgi kopti elektroinstrumenti, kas apgādāti ar asiem griezējinstrumentiem, ļauj strādāt daudz ražīgāk un ir vieglāk vadāmi.
- ▶ **Lietojiet vienīgi tādas elektroinstrumentus, piederumus, darbinstrumentus utt., kas atbilst šeit sniegtajiem norādījumiem, ņemot vērā arī konkrētos lietošanas apstākļus un veicamā darba raksturu.** Elektroinstrumentu lietošana citiem mērķiem, nekā tiem, kuriem to ir paredzējis ražotājs, ir bīstama un var novest pie neparedzamām sekām.
- ▶ **Uzturiet elektroinstrumenta rokturus un noturvirsmas sausas, tīras un brīvas no eļļas un smērvielām.** Slideni rokturi un noturvirsmas traucē efektīvi rīkoties ar elektroinstrumentu un to droši vadīt neparedzētās situācijās.

#### Apkalpošana

- ▶ **Nodrošiniet, lai elektroinstrumenta remontu veiktu kvalificēts personāls, nomaīnai izmantojot vienīgi identiskas rezerves daļas.** Tikai tā ir iespējams panākt un saglabāt vajadzīgo darba drošības līmeni.

#### Drošības noteikumi galda slipmašīnām

- ▶ **Nelietojiet bojātus piederumus.** Ik reizi pirms piederumu lietošanas pārbaudiet, vai tie nav bojāti, piemēram, vai abrazīvie diski nav atslāņojušies vai

ieplaisājuši. Pēc piederuma apskates un iestiprināšanas ļaujiet elektroinstrumentam darboties ar maksimālo griešanās ātrumu vienu minūti ilgi, stāvot vietā, ko nešķērso rotējošā piederuma rotācijas plakne un nodrošinot, lai arī tuvumā esošās personas atrastos šādā vietā. Bojātie piederumi šādas pārbaudes laikā parasti salūzt.

- ▶ **Iestiprināmā piederuma pieļaujamajam griešanās ātrumam jābūt ne mazākam par elektroinstrumenta maksimālo norādīto griešanās ātrumu.** Piederumi, kas griežas ātrāk, nekā pieļaujams, var salūzt un tikt mesti prom.
- ▶ **Nekad neveiciet slīpēšanu ar slīpripu sānu virsmām.** Veicot slīpēšanu ar slīpriņas sānu virsmu, slīpriņa var salūzt un tās daļas var lidot prom.



**Nēsājiet aizsargbrilles.**

- ▶ **Neizlaidiet elektroinstrumentu no rokām, pirms tas nav pilnīgi apstājies.** Pēc instrumenta izslēgšanas tajā iestiprinātais darbinstruments zināmu laiku turpina rotēt un var izraisīt savainojumus.
- ▶ **Laikā, kad elektroinstruments netiek lietots, uzglabājiet to un tā piederumus drošā vietā.** Uzglabāšanas vietai jābūt sausai un aizslēdzamai. Tas ļaus novērst elektroinstrumenta sabojāšanos uzglabāšanas laikā vai nonākšanu nekompetentu personu rokās.
- ▶ **Regulāri pārbaudiet, vai elektrokabeli nav radušies bojājumi, un vajadzības gadījumā nogādājiet to remontam Bosch pilnvarotā elektroinstrumentu remonta darbnīcā. Nomainiet bojāto pagarinātājkaбели.** Tikai tā iespējams panākt un saglabāt vajadzīgo darba drošības līmeni.
- ▶ **Pievienojiet elektroinstrumentu elektrotīklam ar efektīvu aizsargzemējuma ķēdi.** Elektrotīkla kontaktligzdai un pagarinātājkaabelim jābūt aprīkoti ar funkcionēt spējīgu aizsargzemējuma vadu.
- ▶ **Uzturiet darba vietu tīru.** Sevišķi bīstams ir materiālu maisījums. Vieglo metālu putekļi var viegli aizdegties.
- ▶ **Sargājiet slīpēšanas diskus no sitieniem, triecieniem un smērvielām.**

## Simboli

Šeit ir aplūkoti daži apzīmējumi, kuru nozīmi ir svarīgi zināt, lietojot elektroinstrumentu. Tāpēc lūdzam iegaumēt šos simbolus un to nozīmi. Apzīmējumu pareiza interpretācija ļaus vieglāk un drošāk strādāt ar elektroinstrumentu.

### Simboli un to nozīme



**Elektroinstrumenta darbības laikā, netuviniet rokas slīpripi.** Pieskaršanās slīpripi var izraisīt savainojumu.

### Simboli un to nozīme



**Lietojiet ierīces dzirdes orgānu aizsardzībai.** Trokšņa iedarbība var radīt paliekošus dzirdes traucējumus.



**Lietojiet aizsargbrilles.**



**Lietojiet putekļu aizsargmasku.**



**Nēsājiet aizsargcimdus.**

## Izstrādājuma un tā funkciju apraksts



**Izlasiet drošības noteikumus un norādījumus lietošanai.** Drošības noteikumu un norādījumu neievērošana var izraisīt aizdegšanos un būt par cēloni elektriskajam triecienam vai nopietnam savainojumam.

Ņemiet vērā attēlus lietošanas pamācības sākuma daļā.

### Paredzētais pielietojums

Elektroinstruments ir paredzēts darbinstrumentu asināšanai, kā arī metāla priekšmetu slīpēšanai un atskarpju noņemšanai no tiem. Elektroinstrumentu drīkst nepārtraukti darbināt tikai ierobežotu laiku (ne ilgāk par 60 minūtēm).

### Attēlotās sastāvdaļas

Attēloto sastāvdaļu numerācija atbilst numuriem elektroinstrumenta attēlā, kas sniegts ilustratīvajā lappusē.

- (1) Pārsegs
- (2) Piespiedējuzgrieznis
- (3) Piespiedējapoplāksne
- (4) Balstapoplāksne
- (5) Darbvārpsta
- (6) Aizsargpārsegs
- (7) Urbumi elektroinstrumenta nostiprināšanai
- (8) Ieslēdzējs
- (9) Vaļējā tipa uzgriežņu atslēga<sup>a)</sup>
- (10) Dzirksteļu aizsarga turētājs
- (11) Dzirksteļu aizsargs

**(12)** Apstrādājamā priekšmeta balsts

- a) **Šeit attēlotie vai aprakstītie piederumi neietilpst standarta piegādes komplektā. Pilns pārskats par izstrādājuma piederumiem ir sniegts mūsu piederumu katalogā.**

**Tehniskie dati**

Divu ripu slīpmašīna		GBG 35-15
Izstrādājuma numurs		<b>3 601 B7A 3..</b>
Nominālā patērējamā jauda $P_1$	W	350
Atdodamā jauda $P_2$		
– 50 Hz	W	240
– 60 Hz	W	250
Darbības režīms <sup>A)</sup>		S2 (60 min.)
Griešanās ātrums brīvgaitā		
– 50 Hz	min <sup>-1</sup>	3000
– 60 Hz	min <sup>-1</sup>	3600
Darbvārpstas vītne		
		M12
Slīpēšanas diski		
– Diametrs	mm	150
– Platums	mm	20
– Stiprināšanas atvērums	mm	12,7/20
– Graudainība		24/60
Balstapvalksne		
– Stiprināšanas atvērums	mm	12,7
– Min. padziļinājums	mm	1,5
Svars atbilstoši EPTA-Procedure 01:2014	kg	10,0
Elektroaizsardzības klase		Ⓢ / I

A) Darbības režīms S2 (60 min.) nozīmē, ka elektroinstrumentus drīkst nepārtraukti darboties tikai ierobežotu laiku, kas nepārsniedz 60 min. Pēc šī laika pabeigšanas izslēdziet elektroinstrumentu un ļaujiet tam atdzist.

Parametri ir sniegti nominālajam spriegumam [U] 230 V. Elektroinstrumentiem, kas paredzēti zemākam spriegumam vai ir modificēti atbilstoši nacionālajiem standartiem, šie parametri var atšķirties.

**Informācija par troksni**

Elektroinstrumenta radītā trokšņa parametru vērtības ir noteiktas atbilstoši standartam **EN 62841-3-4**.

Instrumenta radītā pēc raksturlienes A izsvērtā trokšņa skaņas spiediena tipiskā vērtība nepārsniedz 70 dB(A). Trokšņa līmenis darba laikā var pārsniegt šeit norādītās vērtības. **Lietojiet līdzekļus dzirdes orgānu aizsardzībai!**

Šajā pamācībā norādītais trokšņa līmenis ir izmērīts atbilstoši standartā noteiktajai procedūrai un var tikt izmantots elektroinstrumentu savstarpējai salīdzināšanai. To var izmantot arī trokšņa radītās papildu slodzes iepriekšējai novērtēšanai.

Šeit norādītais vibrācijas līmenis ir attiecināms uz elektroinstrumenta galvenajiem pielietojuma veidiem. Ja elektroinstrumenti tiek lietoti netipiskiem mērķiem, kopā ar netipiskiem darbinstrumentiem vai nav vajadzīgajā veidā

apkalpots, tā radītā trokšņa līmenis var atšķirties no šeit norādītās vērtības. Tas var ievērojami palielināt trokšņa radīto papildu slodzi kopējam darba laika posmam.

Lai precīzi izvērtētu trokšņa radīto papildu slodzi zināmam darba laika posmam, jāņem vērā arī laiks, kad elektroinstrumenti ir izslēgti vai arī darbojas, taču faktiski netiek izmantots paredzētā darba veikšanai. Tas var ievērojami samazināt trokšņa radīto papildu slodzi kopējam darba laika posmam.

**Montāža**

► **Pirms elektroinstrumenta apkopes vai apkalpošanas izvelciet tā elektrokabeļa kontaktdakšu no barojošā elektrotīkla kontaktligzdas.**

- Nostipriniet elektroinstrumentu uz darba galda vai darbvirsmas ar piemērotu skrūvju palīdzību, ieskrūvējot tās šim nolūkam paredzētos urbumus **(7)**.

**Dzirksteļu aizsarga / apstrādājamā priekšmeta balsta montāža (attēls A–D)**

- Ar abām skrūvēm nostipriniet dzirksteļu aizsarga turētāju **(10)**.
- Pieskrūvējiet dzirksteļu aizsargu **(11)** turētājam **(10)**.
- Nostipriniet apstrādājamā priekšmeta balstu **(12)**, kā parādīts attēlā.
- **Regulāri pārbaudiet attālumu starp apstrādājamā priekšmeta balstu (12) vai dzirksteļu aizsarga turētāju (11) un slīpripu un vajadzības gadījumā to ieregulējiet. Attālums līdz slīpripai nedrīkst pārsniegt 2 mm.** Ja šis attālums ir liels, lietotājs netiek pietiekoši aizsargāts no dzirksteļu plūsmas. Slīpripas rotācijas dēļ apstrādājama priekšmeta balsts var tikt ievilkts spraugā starp rotējošo slīpripu un radīt savainojumus.
- **Lietojiet elektroinstrumentu vienīgi tad, ja uz tā ir nostiprināts dzirksteļu aizsargs (11), un nolaidiet to pēc iespējas zemāk.** Dzirksteles, kas veidojas darba laikā, var izraisīt acu bojājumus un aizdedzināt tuvumā esošos priekšmetus.
- **Lietojiet elektroinstrumentu vienīgi tad, ja uz tā ir nostiprināts apstrādājamā priekšmeta balsts. Nesamainiet vietām labējo un kreiso apstrādājamā priekšmeta balstu (12).** Pretējā gadījumā attālums starp apstrādājamā priekšmeta balstu **(12)** un slīpripu ir pārāk liels. Ja šis attālums ir liels, lietotājs netiek pietiekoši aizsargāts no dzirksteļu plūsmas. Slīpripas rotācijas dēļ apstrādājama priekšmeta balsts var tikt ievilkts spraugā starp rotējošo slīpripu un radīt savainojumus.

**Slīpripu nomaiņa**

- **Iestiprināmā piederuma pieļaujamajam griešanās ātrumam jābūt ne mazākam par elektroinstrumenta maksimālo norādīto griešanās ātrumu.** Piederumi, kas griežas ātrāk, nekā pieļaujams, var salūzt un tikt mestī prom.

► **Nav pieļaujams izmantot slīpripas, kuru diametrs pārsniedz elektroinstrumenta tehniskajos parametros norādītās vērtības.**

► **Lietojiet elektroinstrumentu vienīgi tad, ja nomaināmie darbinstrumenti ir nostiprināti uz abām tā darbvārpstām.** Tas ļaus izvairīties no pieskaršanās kādai no rotējošajām darbvārpstām.

Nomainiet slīpripu tad, ja tā ir nolietojusies līdz tādai pakāpei, ka dzirksteļu aizsarga turētāju (10) vairs nav iespējams iestādīt nepieciešamajā attālumā no slīpripas, kas nedrīkst pārsniegt 2mm.

– Atskrūvējiet trīs skrūves uz pārsega (1) un noņemiet pārsegu. Stingri turiet darbvārpstu (5) ar vaļējā tipa uzgriežņu atslēgu (9) noskrūvējiet piespiedējuzgriezni (2) no darbvārpstas (5).

**Norāde:** darbvārpstai (5) elektroinstrumenta kreisajā pusē ir kreisā vītne.

– Noņemiet piespiedējapplāksni (3) un slīpripu no darbvārpstas (5).  
– Jaunās slīpripas iestiprināšanu veiciet secībā, kas pretēja iepriekš aprakstītajai. Nostipriniet pārsegu (1), to stingri uzspiežot un pieskrūvējot ar trim skrūvēm.

Nolietotām un neapaļām slīpripām pirms tālākas lietošanas veiciet formas piestrādi ar īpašu galodu (papildpiederums).

► **Pirms elektroinstrumenta apkopes vai apkalpošanas izvelciet tā elektrokabeļa kontaktdakšu no barojošā elektrotīkla kontaktlīdždas.**

## Putekļu un skaidu uzsūkšana

Dažu materiālu, piemēram, svīnu saturošu krāsu, dažu koksnes šķirņu, minerālu un metālu putekļu var būt kaitīgi veselībai. Pieskaršanās šādiem putekļiem vai to ieelpošana var izraisīt alerģiskas reakcijas vai elpošanas ceļu saslimšanu elektroinstrumenta lietotājam vai darba vietai tuvumā esošajām personām.

Atsevišķu materiālu putekļi, piemēram, putekļi, kas rodas, zāģējot ozola vai dižskābarža koksni, var izraisīt vēzi, īpaši tad, ja koksne iepriekš ir tikusi ķīmiski apstrādāta (ar hromātu vai koksnes aizsardzības līdzekļiem). Azbestu saturošus materiālus drīkst apstrādāt vienīgi personas ar īpašām profesionālām iemaņām.

– Darba vietai jābūt labi ventilējamai.  
– Darba laikā ieteicams izmantot masku elpošanas ceļu aizsardzībai ar filtrēšanas klasi P2.

levērojiet jūsu valstī spēkā esošos priekšrakstus, kas attiecas uz apstrādājamo materiālu.

► **Nepieļaujiet putekļu uzkrāšanos darba vietā.** Putekļi var viegli aizdegties.

## Lietošana

### Uzsākot lietošanu

► **Pievadiet elektroinstrumentam pareizu spriegumu! Elektrobarošanas avota spriegumam jāatbilst vērtībai, kas norādīta uz elektroinstrumenta**

marķējuma plāksnītes. Elektroinstrumenti, kas paredzēti 230 V spriegumam, var darboties arī no 220 V elektrotīkla.

► **Ik reizi pirms lietošanas pārbaudiet slīpēšanas darbinstrumentu.** Slīpēšanas darbinstrumentam jābūt pareizi iestiprinātam un jāspēj brīvi griezties. **Veiciet slīpēšanas darbinstrumenta pārbaudi, to vismaz 1 minūti ilgi darbinot bez slodzes. Nelietojiet bojātus, neapaļus vai vibrējošus slīpēšanas darbinstrumentus.** Bojāti slīpēšanas darbinstrumenti var salūzt un radīt savainojumus.

### Ieslēgšana un izslēgšana

– Lai **ieslēgtu** elektroinstrumentu, pārvietojiet ieslēdzēju (8) stāvoklī „I”.

– Lai elektroinstrumentu **izslēgtu**, pārvietojiet ieslēdzēju (8) stāvoklī „0”.

### Norādījumi darbam

► **Kontaktējiet apstrādājamo priekšmetu ar elektroinstrumentu tikai tad, ja tas ir ieslēgts, un izslēdziet elektroinstrumentu tikai pēc tam, kad apstrādājamais priekšmets tiek pacelts no elektroinstrumenta.** Pretējā gadījumā elektroinstrumenti var pēkšņi pārvietoties.

► **Nepieskarieties elektroinstrumenta rotējošajām slīpripām.** Tas var izraisīt smagu savainojumu.

► **Nēsājiet darba priekšautu. Sekojiet, lai lidojošās dzirksteles neapdraudētu tuvumā esošos cilvēkus. Aizvāciet viegli degošos materiālus, kas atrodas darba vietas tuvumā.** Slīpējot metālu, veidojas lidojošas dzirksteles.

Cietmetāla priekšmetu slīpēšanai izmantojiet silīcija karbīda slīpripas ar marķējumu C (papildpiederums).

– Novietojiet slīpējamo priekšmetu uz apstrādājamā priekšmeta balsta (12) un viegli piespiediet to pie slīpripas. Lai panāktu optimālus rezultātus, darba gaitā nedaudz pārvietojiet apstrādājamo priekšmetu turp un atpakaļ gar slīpripu. Tas ļauj panākt vienmērīgāku slīpripas nolietošanos.

– Laiku pa laikam atdzesējiet apstrādājamo priekšmetu ūdenī.

### Transportēšana

– Noņemiet visus piederumus, ko nevar stingri nostiprināt uz elektroinstrumenta.

– Pilnīgi satiniet elektrokabeļi un piesieniet to.

– Paceļot vai transportējot elektroinstrumentu, no apakšas satveriet to aiz abiem aizsargpārsegumiem (6). Elektroinstrumentu var atbalstīt nostiprināšanas urbumu (7) apvidū.

► **Transportējot elektroinstrumentu, nesatveriet to aiz dzirksteļu aizsarga (11) vai apstrādājamā priekšmeta balsta (12).**

## Apkalpošana un apkope

### Apkalpošana un tīršana

- **Pirms elektroinstrumenta apkopes vai apkalpošanas izvelciet tā elektrokabeļa kontaktdakšu no barojošā elektrotīkla kontaktligzdas.**
- **Lai elektroinstrumenti darbotos droši un bez atteikumiem, regulāri tīriet tā korpusu un ventilācijas atveres.**

Ja nepieciešams nomainīt instrumenta elektrokabeļi, tas jāveic firmas **Bosch** elektroinstrumentu servisa centrā vai pilnvarotā **Bosch** elektroinstrumentu remonta darbnīcā, jo tikai tā ir iespējams saglabāt vajadzīgo darba drošības līmeni.

### Klientu apkalpošanas dienests un konsultācijas par lietošanu

Klientu apkalpošanas dienests atbildēs uz Jūsu jautājumiem par izstrādājumu remontu un apkalpošanu, kā arī par to rezerves daļām. Kopsalikuma attēlus un informāciju par rezerves daļām Jūs varat atrast interneta vietnē:

[www.bosch-pt.com](http://www.bosch-pt.com)

Bosch konsultantu grupa palīdzēs Jums vislabākajā veidā rast atbildes uz jautājumiem par mūsu izstrādājumiem un to piederumiem.

Pieprasot konsultācijas un pasūtīt rezerves daļas, noteikti paziņojiet 10 zīmju izstrādājuma numuru, kas norādīts uz izstrādājuma marķējuma plāksnītes.

#### Latvijas Republika

Robert Bosch SIA  
Bosch elektroinstrumentu servisa centrs  
Mūkusalas ielā 97  
LV-1004 Rīga  
Tālr.: 67146262  
Telefakss: 67146263  
E-pasts: [service-pt@lv.bosch.com](mailto:service-pt@lv.bosch.com)

#### Papildu klientu apkalpošanas dienesta adreses skatiet šeit:

[www.bosch-pt.com/serviceaddresses](http://www.bosch-pt.com/serviceaddresses)

### Atbrivošanās no nolietotajiem izstrādājumiem

Nolietotie elektroinstrumenti, to piederumi un iesaiņojuma materiāli jāpakļauj otrreizējai pārstrādei apkārtējai videi nekaitīgā veidā.



Neizmetiet elektroinstrumentu sadzīves atkritumu tvertnē!

#### Tikai EK valstīm.

Saskaņā ar Eiropas Savienības direktīvu 2012/19/ES par nolietotajām elektriskajām un elektroniskajām ierīcēm un šīs direktīvas atspoguļojumiem nacionālajā likumdošanā, lietošanai nederīgie elektroinstrumenti jāsavāc atsevišķi un jānogādā otrreizējai pārstrādei apkārtējai videi nekaitīgā veidā.

Ja elektriskās un elektroniskās ierīces netiek atbilstoši utilizētas, tās var kaitēt videi un cilvēku veselībai iespējamās bīstamo vielu klātbūtnes dēļ.

## Lietuvių k.

### Saugos nuorodos

#### Bendrosios saugos nuorodos dirbantiems su elektriniais įrankiais

**⚠ ĮSPĖJIMAS** Perskaitykite visus su šiuo elektriniu įrankiu pateikiamus saugos įspėjimus, instrukcijas, peržiūrėkite iliustracijas ir specifikacijas. Jei nepaisysite visų žemiau pateiktų instrukcijų, galite patirti elektros smūgį, sukelti gaisrą ir sunkiai susižaloti arba sužaloti kitus asmenis.

**Įsisaugokite šias saugos nuorodas ir reikalavimus, kad ir ateityje galėtumėte jais pasinaudoti.**

Toliau pateiktame tekste vartojama sąvoka „Elektrinis įrankis“ apibūdina įrankius, maitinamus iš elektros tinklo (su maitinimo laidu), ir akumulatorinius įrankius (be maitinimo laido).

#### Darbo vietos saugumas

- **Darbo vieta turi būti švari ir gerai apšviesta.** Netvarkinga arba blogai apšviesta darbo vieta gali tapti nelaimingų atsitikimų priežastimi.
- **Nedirbkite su elektriniu įrankiu aplinkoje, kurioje yra degių skysčių, dujų ar dulkių.** Elektriniai įrankiai gali kibirkščiuoti, o nuo kibirkščių dulksės arba susikaupę garai gali užsidegti.
- **Dirbdami su elektriniu įrankiu neleiskite šalia būti vaikams ir pašaliniam asmenims.** Nukreipę dėmesį į kitus asmenis galite nebesuvaldyti prietaiso.

#### Elektrosauga

- **Elektrinio įrankio maitinimo laido kištukas turi atitikti tinklo kištukinio lizdo tipą. Kištuko jokių būdu negalima modifikuoti. Nenaudokite kištuko adapterių su įžemintais elektriniais įrankiais.** Originalūs kištukai, tiksliai tinkantys elektros tinklo kištukiniams lizdams, sumažina elektros smūgio pavojų.
- **Saugokitės, kad neprisiļiestumėte prie įžemintų paviršių, pvz., vamzdžių, šildytuvų, viryklių ar šaldytuvų.** Kai jūsų kūnas yra įžemintas, padidėja elektros smūgio rizika.
- **Saugokite elektrinį įrankį nuo lietaus ir drėgmės.** Jei į elektrinį įrankį patenka vandens, padidėja elektros smūgio rizika.
- **Nenaudokite maitinimo laido ne pagal paskirtį. Neleiskite elektrinio įrankio paėmę už laido, nekabinkite ant laido, netraukite už jo, jei norite iš kištukinio lizdo ištraukti kištuką. Laidą patieskite taip, kad jo neveiktų karštis, jis neišsistėtų alyva ir jo nepažeistų aštrios**



**detalės ar judančios prietaiso dalys.** Pažeisti arba susipynę laidai gali tapti elektros smūgio priežastimi.

- ▶ **Jei su elektriniu įrankiu dirbate lauke, naudokite tik tokius ilginauosius laidus, kurie tinka ir lauko darbams.** Naudojant lauko darbams pritaikytus ilginauosius laidus, sumažėja elektros smūgio pavojus.
- ▶ **Jei su elektriniu įrankiu neišvengiamai reikia dirbti drėgnoje aplinkoje, naudokite nuotėkio srovės saugiklį.** Dirbant su nuotėkio srovės saugikliu sumažėja elektros smūgio pavojus.

#### Žmonių sauga

- ▶ **Būkite atidūs, sutelkite dėmesį į tai, ką darote, ir dirbdami su elektriniu įrankiu vadovaukitės sveiku protu. Nedirbkite su elektriniu įrankiu, jei esate pavargę arba vartojote narkotikų, alkoholio ar medikamentų.** Akimirksniu neatidumas dirbant su elektriniu įrankiu gali tapti sunkių sužalojimų priežastimi.
- ▶ **Visada dirbkite su asmens apsaugos priemonėmis. Būtinai dėvėkite apsauginius akinius.** Naudojant asmens apsaugos priemones, pvz., respiratorių ar apsauginę kaukę, nelystančius batus, apsauginį šalmą, klausos apsaugos priemones ir kt., rekomenduojamas atitinkamai pagal naudojamą elektrinį įrankį, sumažėja rizika susižeisti.
- ▶ **Saugokitės, kad elektrinio įrankio neįjungtumėte atsitiktinai. Prieš prijungdami elektrinį įrankį prie elektros tinklo ir (arba) akumuliatoriaus, prieš pakeldami ar nešdami įsitikinkite, kad jis yra išjungtas.** Jeigu nešdami elektrinį įrankį pirštą laikysite ant jungiklio arba prietaisą įjungsitė į elektros tinklą, kai jungiklis yra įjungtas, gali įvykti nelaimingas atsitikimas.
- ▶ **Prieš įjungdami elektrinį įrankį pašalinkite reguliavimo įrankius arba veržlinius raktus.** Besisukančioje prietaiso dalyje esantis įrankis ar raktas gali sužaloti.
- ▶ **Stenkitės, kad kūnas visada būtų normalioje padėtyje. Dirbdami stovėkite saugiai ir visada išlaikykite pusiausvyrą.** Tvirtai stovėdami ir gerai išlaikydami pusiausvyrą galėsite geriau kontroliuoti elektrinį įrankį netikėtose situacijose.
- ▶ **Dėvėkite tinkamą aprangą. Nedėvėkite plačių drabužių ir papuošalų. Saugokite plaukus ir drabužius nuo besisukančių elektrinio įrankio dalių.** Laisvus drabužius, papuošalus bei ilgus plaukus gali įtraukti besisukančios dalys.
- ▶ **Jei yra numatyta galimybė prijungti dulkių nusiurbimo ar surinkimo įrenginius, visada įsitikinkite, ar jie yra prijungti ir ar tinkamai naudojami.** Naudojant dulkių nusiurbimo įrenginius sumažėja kenksmingas dulkių poveikis.
- ▶ **Dažnai naudodami įrankį ir gerai su juo susipažinę pernelyg neatsipalaiduokite ir nepradėkite nepaisyti įrankio saugos principų.** Neatidus veiksmas gali sukelti sunkią traumą per sekundes dalį.

#### Rūpestinga elektrinių įrankių priežiūra ir naudojimas

- ▶ **Neperkraukite elektrinio įrankio. Naudokite jūsų darbui tinkamą elektrinį įrankį.** Su tinkamu elektriniu įra-

nkiu jūs dirbsite geriau ir saugiau, jei neviršysite nurodyto galimumo.

- ▶ **Nenaudokite elektrinio įrankio su sugedusiu jungikliu.** Elektrinis įrankis, kurio nebegalima įjungti ar išjungti, yra pavojingas ir jį reikia remontuoti.
- ▶ **Prieš reguliuodami elektrinį įrankį, keisdami darbo įrankius ar prieš valydami elektrinį įrankį, iš elektros tinklo lizdo ištraukite kištuką ir (arba) išimkite akumuliatorių, jeigu jis išimamas.** Ši atsargumo priemonė apsaugos jus nuo netikėto elektrinio įrankio įsijungimo.
- ▶ **Nenaudojamą elektrinį įrankį sandėliuokite vaikams ir nemokantiems juo naudotis asmenims neprieinamoje vietoje.** Elektriniai įrankiai yra pavojingi, kai juos naudoja nepatyrę asmenys.
- ▶ **Pržiūrėkite elektrinį įrankį ir priedus. Patikrinkite, ar besisukančios įrankio dalys tinkamai veikia ir niekur nestringa, ar nėra sulūžusių ar pažeistų dalių, kurios trikdytų elektrinio įrankio veikimą. Prieš vėl naudojant elektrinį įrankį, pažeistos įrankio dalys turi būti sutaisytos.** Daugelio nelaimingų atsitikimų priežastis yra blogai prižiūrimi elektriniai įrankiai.
- ▶ **Pjovimo įrankiai turi būti aštrūs ir švarūs.** Rūpestingai prižiūrėti pjovimo įrankiai su aštriomis pjaunamosiomis briaunomis mažiau stringa, juos lengviau valdyti.
- ▶ **Elektrinį įrankį, papildomą įrangą, darbo įrankius ir t. t. naudokite taip, kaip nurodyta šioje instrukcijoje, ir atsižvelkite į darbo sąlygas ir atliekamą darbą.** Naudojant elektrinius įrankius ne pagal paskirtį, gali susidaryti pavojingos situacijos.
- ▶ **Rankenos ir suėmimo paviršiai turi būti sausi, švarūs, ant jų neturi būti alyvos ir tepalų.** Dėl slidžių rankenų ir suėmimo paviršių negalėsite saugiai išlaikyti ir suvaldyti įrankio netikėtose situacijose.

#### Techninė priežiūra

- ▶ **Elektrinį įrankį turi remontuoti tik kvalifikuoti specialistai ir naudoti tik originalias atsargines dalis.** Taip galima garantuoti, jog elektrinis įrankis išliks saugus naudoti.

#### Saugos nuorodos dirbantiems su šlifavimo-galandimo mašinomis

- ▶ **Nenaudokite pažeistų darbo įrankių. Prieš kiekvieną naudojimą patikrinkite darbo įrankius, pvz., šlifavimo diskus – ar jie nėra aplūžinėję ir įtrūkę. Patikrinę ir sumontavę darbo įrankį pasirūpinkite, kad nei jūs, nei greta esantys asmenys nebūtų besisukančio darbo įrankio plokštumoje, ir leiskite įrankiui vieną minutę veikti didžiausiu sukčių skaičiumi.** Jei darbo įrankis pažeistas, per šį bandomąjį laiką jis turėtų sulūžti.
- ▶ **Darbo įrankio leidžiamas sukčių skaičius turi būti ne mažesnis už didžiausią sukčių skaičių, nurodytą ant elektrinio įrankio.** Įrankis, kuris sukasi greičiau, nei yra leistina, gali lūžti ir nulėkti nuo prietaiso.
- ▶ **Niekada nešlifaukite šlifavimo disko šonu.** Šlifuojant disko šonu, diskas gali lūžti ir išlėkti.



**Dirbkite su apsauginiais akiniais.**

- ▶ **Niekada nepalikite elektrinio įrankio, kol jis visiškai nesustojo.** Iš inercijos besisukantys darbo įrankiai gali sužeisti.
- ▶ **Nenaudojamą elektrinį įrankį ir papildomą įrangą laikykite saugioje vietoje. Sandėliavimo vieta turi būti sausa ir užrakinama.** Taip sandėliuojamas elektrinis įrankis nebus pažeistas ir juo nepasinaudos nepatyrę asmenys.
- ▶ **Reguliariai tikrinkite laidą, o dėl pažeisto laido remonto kreipkitės į įgaliotas Bosch elektrinių įrankių remonto dirbtuves. Pakeiskite pažeistą ilginamąjį laidą.** Taip galima garantuoti, jog elektrinis įrankis išliks saugus naudoti.
- ▶ **Prietaisą prijunkite prie tinkamai įžeminto elektros tinklo.** Kištukinis lizdas ir ilginamasis laidas turi būti su apsauginiu laidu.
- ▶ **Darbo vietą laikykite švarią.** Medžiagų mišiniai yra ypač pavojingi. Spalvotųjų metalų dulksės gali užsidegti arba sprogti.
- ▶ **Saugokite šlifavimo įrankį nuo smūgių, sutrenkimų ir tepalų.**

## Simboliai

Žemiau pateikti simboliai gali būti svarbūs naudojant jūsų elektrinį įrankį. Prašome įsiminti simbolius ir jų reikšmes. Teisinga simbolių interpretacija padės geriau ir saugiau naudotis elektriniu įrankiu.

### Simboliai ir jų reikšmės



**Nekiškite rankų į šlifavimo disko sritį, kai elektrinis įrankis veikia.** Prisilietus prie šlifavimo disko galima susižaloti.



**Dirbkite su klausos apsaugos priemonėmis.** Dėl triukšmo poveikio galima prarasti klausą.



**Dirbkite su apsauginiais akiniais.**



**Dirbkite su apsaugine kauke nuo dulkių.**

### Simboliai ir jų reikšmės



**Mūvėkite apsauginėmis pirštinėmis.**

## Gaminio ir savybių aprašas



**Perskaitykite visas šias saugos nuorodas ir reikalavimus.** Nesilaikant saugos nuorodų ir reikalavimų gali trenkti elektros smūgis, kilti gaisras, galima smarkiai susižaloti ir sužaloti kitus asmenis.

Prašome atkreipti dėmesį į paveikslėlius priekinėje naudojimo instrukcijos dalyje.

### Naudojimas pagal paskirtį

Elektrinis įrankis skirtas įrankiams galąsti bei metalui šlifuoti ir užvartoms pašalinti. Elektrinį įrankį leidžiama naudoti tik trumpalaikiu veikimo režimu (maks. 60 min).

### Pavaizduoti įrankio elementai

Numeriais pažymėtus elektrinio įrankio elementus rasite šios instrukcijos puslapiuose pateiktuose paveikslėliuose.

- (1) Apdangalas
- (2) Prispaudžiamoji veržlė
- (3) Prispaudžiamoji jungė
- (4) Tvirtinamoji jungė
- (5) Šlifavimo suklys
- (6) Apsauginis gaubtas
- (7) Montavimo kiaurymės
- (8) Įjungimo-išjungimo jungiklis
- (9) Veržlinis raktas<sup>a)</sup>
- (10) Apsaugo nuo kibirkščių laikiklis
- (11) Apsaugas nuo kibirkščių
- (12) Ruošinio atrama

a) **Pavaizduoti ar aprašyti priedai į tiekiamą standartinį komplektą neįeina. Visą papildomą įrangą rasite mūsų papildomos įrangos programoje.**

### Techniniai duomenys

#### Šlifavimo-galandimo mašina su dviem diskais GBG 35-15

Gaminio numeris		<b>3 601 B7A 3..</b>
Nominali naudojamoji galia P <sub>1</sub>	W	350
Atiduodamoji galia P <sub>2</sub>		
- 50 Hz	W	240
- 60 Hz	W	250
Darbo režimas <sup>A)</sup>		S2 (60 min)
Tuščiosios eigos sūkių skaičius		
- 50 Hz	min <sup>-1</sup>	3000

Šlifavimo-galandimo mašina su dviem diskais		GBG 35-15
– 60 Hz	min <sup>-1</sup>	3600
Šlifavimo suklio sriegis		M12
Šlifavimo diskai		
– Skersmuo	mm	150
– Plotis	mm	20
– Pjūklo disko kiaurymė	mm	12,7/20
– Grūdėtumas		24/60
Tvirtinamoji jungė		
– Pjūklo disko kiaurymė	mm	12,7
– Min. išpjova	mm	1,5
Svoris pagal „EPTA-Procedure 01:2014“	kg	10,0
Apsaugos klasė		⊕/I

A) Darbo režimas S2 (60 min) apibūdina trumpalaikio veikimo režimą, esant maks. 60 min veikimo trukmei. Praėjus šiam laikui, elektrinį įrankį išjunkite ir palaukite, kol jis atvės.

Duomenys galioja tik tada, kai nominalioji įtampa [U] 230 V. Jei įtampa kitokia arba jei naudojamas specialus, tam tikrai šaliai gaminamas modelis, šie duomenys gali skirtis.

## Informacija apie triukšmą

Triukšmo emisijos vertės nustatytos pagal **EN 62841-3-4**.

Pagal A skalę išmatuotas elektrinio įrankio garso slėgio lygis tipiniu atveju yra 70 dB(A). Triukšmo lygis darbo metu nurodytas vertes gali viršyti. **Dirbkite su klausos apsaugos priemonėmis!**

Šioje instrukcijoje pateikta triukšmo emisijos vertė buvo išmatuota pagal standartizuotą matavimo metodą, ir ją galima naudoti lyginant elektrinius įrankius. Ji taip pat skirta triukšmo emisijai iš anksto įvertinti.

Nurodyta triukšmo emisijos vertė atspindi pagrindinius elektrinio įrankio naudojimo atvejus. Tačiau jeigu elektrinis įrankis naudojamas kitokiais paskirčiais, su kitokiais darbo įrankiais arba jeigu jis nepakankamai techniškai prižiūrimas, triukšmo emisijos vertė gali kisti. Tokiu atveju triukšmo emisija per visą darbo laikotarpį gali žymiai padidėti.

Norint tiksliai įvertinti triukšmo emisiją per tam tikrą darbo laiką, reikia atsižvelgti ir į laiką, per kurį elektrinis įrankis buvo išjungtas arba, nors ir veikė, bet nebuvo naudojamas. Tai įvertinus, triukšmo emisija per visą darbo laiką žymiai sumažės.

## Montavimas

- **Prieš atliekant bet kokius elektrinio įrankio reguliavimo ar priežiūros darbus reikia ištraukti kištuką iš elektros tinklo lizdo.**
- Elektrinį įrankį, naudodamiesi keturiomis tam skirtomis kiaurymėmis (**7**), specialiais varžtais pritvirtinkite prie darbastalio ar darbinės plokštės.

## Apsaugo nuo kibirkščių/ruošinio atramos montavimas (žr. A–D pav.)

- Apsaugo nuo kibirkščių laikiklį (**10**) pritvirtinkite abiem varžtais.
- Apsaugą nuo kibirkščių (**11**) prisukite prie apsaugo nuo kibirkščių laikiklio (**10**).
- Pritvirtinkite ruošinio atramą (**12**), kaip pavaizduota paveikslėlyje.
- **Reguliariai tikrinkite atstumą nuo ruošinio atramos (**12**) ar apsaugo nuo kibirkščių laikiklio (**11**) iki šlifavimo disko ir, jei reikia, jį pareguliuokite. Atstumas iki šlifavimo disko turi būti ne didesnis kaip 2 mm.** Esant dideliame atstumui, nebūsime pakankamai apsaugoti nuo kibirkščių srauto. Besisukantis šlifavimo diskas gali įtraukti ruošinį ir sužaloti.
- **Elektrinį įrankį naudokite tik su apsaugu nuo kibirkščių (**11**) ir kiek galima palenkite jį žemyn.** Leikiantis kibirkštys gali sužeisti jūsų akis arba sukelti aplinkoje gaisrą.
- **Elektrinį įrankį naudokite tik su uždėta ruošinio atrama. Nesumažinkite dešinėsios ir kairiosios ruošinio atramos (**12**).** Priešingu atveju bus per didelis atstumas tarp ruošinio atramos (**12**) ir šlifavimo disko. Esant dideliame atstumui, nebūsime pakankamai apsaugoti nuo kibirkščių srauto. Besisukantis šlifavimo diskas gali įtraukti ruošinį ir sužaloti.

## Šlifavimo disko keitimas

- **Darbo įrankio leidžiamas sūkių skaičius turi būti ne mažesnis už didžiausią sūkių skaičių, nurodytą ant elektrinio įrankio.** Įrankis, kuris sukasi greičiau, nei yra leistina, gali lūžti ir nulėkti nuo prietaiso.
- **Šlifavimo diskus, kurių skersmuo viršija ant elektrinio įrankio pateiktus duomenis, naudoti draudžiama.**
- **Elektrinį įrankį naudokite tik tada, jei ant abiejų suklių yra uždėti darbo įrankiai.** Taip bus išvengta kontakto su besisukančiu sukliu.

Jei tarp apsaugo nuo kibirkščių (**10**) ir šlifavimo disko nebeįmanoma nustatyti maks. 2 mm atstumo, šlifavimo diską pakeiskite.

- Atsukite ant gaubto (**1**) esančius varžtus ir gaubtą nuimkite. Šlifavimo suklij (**5**) tvirtai laikykite veržliniu raktu (**9**) ir nusukite prispaudžiamąją veržlę (**2**) nuo šlifavimo suklio (**5**).

**Nuoroda:** elektrinio įrankio kairėje pusėje išsikišęs šlifavimo suklys (<**5**) yra su kairiniu sriegiu.

- Nuo pjūklo suklio (**5**) nuimkite prispaudžiamąją jungę (**3**) ir šlifavimo diską.
- Naujas šlifavimo diskas įdedamas atbuline nuėmimu tvarka. Tvirtai paspausdami vėl uždėkite dangtį (**1**) ir prisukite jį trim varžtais.

Naudotus ir nelygius šlifavimo diskus prieš tolimesnį naudojimą išlyginkite galastuvu (papildoma įranga).

- ▶ **Prieš atliekant bet kokius elektrinio įrankio reguliavimo ar priežiūros darbus reikia ištraukti kištuką iš elektros tinklo lizdo.**

### Dulkių, pjuvenų ir drožlių nusiurbimas

Medžiagų, kurių sudėtyje yra švino, kai kurių rūšių medienos, mineralų ir metalų dulkės gali būti kenksmingos sveikatai. Dirbančiajam arba netoli esantiems asmenims nuo sąlyčio su dulkelėmis arba jų kvėpavimą gali kilti alerginės reakcijos, taip pat jie gali susirgti kvėpavimo takų ligomis.

Kai kurios dulkės, pvz., ažuolo ir buko, yra vėžį sukeliančios, o ypač, kai mediena yra apdorota specialiomis medienos priežiūros priemonėmis (chromatu, medienos apsaugos priemonėmis). Medžiagas, kuriose yra asbesto, leidžiama apdoroti tik specialistams.

- Pasirūpinkite geru darbo vietos vėdinimu.
- Rekomenduojama dėvėti kvėpavimo takų apsauginę kaukę su P2 klasės filtru.

Laikykitės jūsų šalyje galiojančių apdorojamoms medžiagoms taikomų taisyklių.

- ▶ **Saugokite, kad darbo vietoje nesukauptų dulkių.** Dulės lengvai užsidega.

## Naudojimas

### Paruošimas naudoti

- ▶ **Atkreipkite dėmesį į tinklo įtampą! Maitinimo šaltinio įtampa turi sutapti su elektrinio įrankio firminėje lentelėje nurodytais duomenimis. 230 V pažymėtus elektrinius įrankius galima jungti ir į 220 V įtamos elektros tinklą.**
- ▶ Prieš naudodami, patikrinkite šlifavimo įrankius. **Šlifavimo įrankis turi būti nepriekaištingai pritvirtintas ir turi laisvai sukstis. Atlikite bandomąjį paleidimą be apkrovos, trunkantį ne mažiau kaip 1 minutę. Nenaudokite pažeistų, nelygių ar vibruojančių šlifavimo įrankių.** Pažeisti šlifavimo įrankiai gali sulūžti ir sužaloti.

### Įjungimas ir išjungimas

- Norėdami elektrinį įrankį **įjungti**, įjungimo-išjungimo jungiklį **(8)** nustatykite į padėtį „I“.
- Norėdami elektrinį įrankį **išjungti**, įjungimo-išjungimo jungiklį **(8)** nustatykite į padėtį „0“.

### Darbo patarimai

- ▶ **Ruošinį pridėkite tik prie įjungto elektrinio įrankio, o elektrinį įrankį išjunkite tik tada, kai atitraukiate ruošinį.** Ruošinys gali staiga pajudėti.
- ▶ **Niekada nelieskite besisukančio elektrinio įrankio šlifavimo disko.** Dėl to galimi sunkūs sužalojimai.
- ▶ **Ryšėkite darbinę prijuostę. Stebėkite, kad skriejančios kibirkštys nesužalotų kitų asmenų. Pašalinkite netoliese esančias degias medžiagas.** Šlifuojant metalus susidaro kibirkščių srautas.

Kietlydinio ruošiniams apdoroti naudokite silicio karbido šlifavimo diskus C (papildoma įranga).

- Ruošinį, kurį reikia nušifuoti, padėkite ant ruošinio atramos **(12)** ir nespriai spauskite prie šlifavimo disko. Kad pasiektumėte optimalių šlifavimo rezultatų, ruošinį šiek tiek judinkite į vieną ir į kitą pusę. Tokiu atveju taip pat užtikrinsite tolygų šlifavimo disko dėvėjimąsi.
- Ruošinį retkarčiais atvėsinkite vandenyje.

### Transportavimas

- Nuimkite visą papildomą įrangą, kurios negalite tvirtai primontuoti prie elektrinio prietaiso.
- Visiškai suvyniokite maitinimo laidą ir jį suriškite.
- Norėdami elektrinį įrankį pakelti ir transportuoti, paimkite jį už abiejų apsauginių gaubtų **(6)** apačios. Montavimui skirtų kiaurymių **(7)** srityje elektrinį įrankį galite atremti.
- ▶ **Įrankį transportuodami niekada nenaudokite apsaugos nuo kibirkščių **(11)** ir ruošinio atramos **(12)**.**

## Priežiūra ir servisas

### Priežiūra ir valymas

- ▶ **Prieš atliekant bet kokius elektrinio įrankio reguliavimo ar priežiūros darbus reikia ištraukti kištuką iš elektros tinklo lizdo.**
- ▶ **Kad galėtumėte gerai ir saugiai dirbti, pasirūpinkite, kad elektrinis įrankis ir ventiliacinės angos būtų švarūs.**

Jei reikia pakeisti maitinimo laidą, dėl saugumo sumetimų tai turi būti atliekama **Bosch** įmonėje arba įgaliotose **Bosch** elektrinių įrankių remonto dirbtuvėse.

### Klientų aptarnavimo skyrius ir konsultavimo tarnyba

Klientų aptarnavimo skyriuje gausite atsakymus į klausimus, susijusius su jūsų gaminio remontu, technine priežiūra bei atsarginėmis dalimis. Detalios brėžinys ir informacijos apie atsargines dalis rasite interneto puslapyje:

**www.bosch-pt.com**

Bosch konsultavimo tarnybos specialistai mielai pakonsultuos Jus apie gaminius ir jų papildomą įrangą.

leškant informacijos ir užsakant atsargines dalis prašome būtinai nurodyti dešimtženklį gaminio numerį, esantį firminėje lentelėje.

### Lietuva

Bosch įrankių servisas  
Informacijos tarnyba: (037) 713350  
Įrankių remontas: (037) 713352  
Faksas: (037) 713354  
El. paštas: service-pt@lv.bosch.com

### Kitus techninės priežiūros skyriaus adresus rasite čia:

[www.bosch-pt.com/serviceaddresses](http://www.bosch-pt.com/serviceaddresses)

### Šalinimas

Elektrinis įrankis, papildoma įranga ir pakuoė yra pagaminti iš medžiagų, tinkančių antriniam perdirdimui, ir vėliau privalo būti atitinkamai perdirdinti.



Nemeskite elektrinių įrankių į buitinių atliekų kontenerius!

#### Tik ES šalims:

Pagal Europos direktyvą 2012/19/ES dėl elektros ir elektroninės įrangos atliekų ir šios direktyvos perkėlimo į nacionalinę teisę aktus, naudoti nebetinkami elektriniai įrankiai turi būti surenkami atskirai ir perdirbami aplinkai nekenksmingu būdu.

Netinkamai pašalintos elektros ir elektroninės įrangos atliekos dėl galimų pavojingų medžiagų gali turėti žalingą poveikį aplinkai ir žmonių sveikatai.

## 한국어

### 안전 수칙

#### 전동공구 일반 안전 수칙

**경고** 본 전동공구와 함께 제공된 모든 안전경고, 지시사항, 그림 및 사양을 숙지하십시오. 다음의 지시 사항을 준수하지 않으면 감전, 화재, 또는 심각한 부상을 초래할 수 있습니다.

앞으로 참고할 수 있도록 이 안전수칙과 사용 설명서를 잘 보관하십시오.

다음에서 사용되는 "전동공구"라는 개념은 전원에 연결하여 사용하는 (전선이 있는) 전동 기기나 배터리를 사용하는 (전선이 없는) 전동 기기를 의미합니다.

#### 작업장 안전

- ▶ 작업장을 항상 깨끗이 하고 조명을 밝게 하십시오. 작업장 환경이 어수선하거나 어두우면 사고를 초래할 수 있습니다.
- ▶ 가연성 유체, 가스 또는 분진이 있어 폭발 위험이 있는 환경에서 전동공구를 사용하지 마십시오. 전동공구는 분진이나 증기에 점화하는 스파크를 일으킬 수 있습니다.
- ▶ 전동공구를 사용할 때 구경꾼이나 어린이 혹은 다른 사람이 작업장에 접근하지 못하게 하십시오. 다른 사람이 주의를 산만하게 하면 기기에 대한 통제력을 잃기 쉽습니다.

#### 전기에 관한 안전

- ▶ 전동공구의 전원 플러그가 전원 콘센트에 잘 맞아야 합니다. 플러그를 절대 변경시켜서는 안 됩니다. (접지된) 전동공구를 사용할 때 어댑터 플러그를 사용하지 마십시오. 변형되지 않은 플러그와 잘 맞는 콘센트를 사용하면 감전의 위험을 줄일 수 있습니다.
- ▶ 파이프 관, 라디에이터, 레인지, 냉장고와 같은 접지 표면에 몸이 닿지 않도록 하십시오. 몸에 닿을 경우 감전될 위험이 높습니다.

- ▶ 전동공구를 비에 맞지 않게 하고 습기 있는 곳에 두지 마십시오. 전동공구에 물이 들어가면 감전될 위험이 높습니다.
- ▶ 전원 코드를 잘못 사용하는 일이 없도록 하십시오. 전원 코드를 잡고 전동공구를 운반해서는 안 되며, 콘센트에서 전원 플러그를 뺄 때 전원 코드를 잡아 당겨서는 절대로 안 됩니다. 전원 코드가 열과 오일에 접촉하는 것을 피하고, 날카로운 모서리나 기기의 가동 부위에 닿지 않도록 주의 하십시오. 손상되거나 영긴 전원 코드는 감전을 유발할 수 있습니다.
- ▶ 실외에서 전동공구로 작업할 때는 실외용으로 적당한 연장 전원 코드만을 사용하십시오. 실외용 연장 전원 코드를 사용하면 감전의 위험을 줄일 수 있습니다.
- ▶ 전동공구를 습기 찬 곳에서 사용해야 할 경우에는 누전 차단기를 사용하십시오. 누전 차단기를 사용하면 감전 위험을 줄일 수 있습니다.

#### 사용자 안전

- ▶ 신중하게 작업하며, 전동공구를 사용할 때 경솔하게 행동하지 마십시오. 피로한 상태이거나 약물 복용 및 음주한 후에는 전동공구를 사용하지 마십시오. 전동공구를 사용할 때 잠시라도 주의가 산만해지면 중상을 입을 수 있습니다.
- ▶ 작업자 안전을 위한 장치를 사용하십시오. 항상 보안경을 착용하십시오. 전동공구의 종류와 사용에 따라 먼지 보호 마스크, 미끄러지지 않는 안전화, 안전모 또는 귀마개 등의 안전한 복장을 하면 상해의 위험을 줄일 수 있습니다.
- ▶ 실수로 기기가 작동되지 않도록 주의하십시오. 전동공구를 전원에 연결하거나 배터리를 끼우기 전에, 혹은 기기를 들거나 운반하기 전에, 전원 스위치가 꺼져 있는지 다시 확인하십시오. 전동공구를 운반할 때 전원 스위치에 손가락을 대거나 전원 스위치가 켜진 상태에서 전원을 연결하면 사고 위험이 높습니다.
- ▶ 전동공구를 사용하기 전에 조절하는 톨이나 키 등을 빼 놓으십시오. 회전하는 부위에 있는 톨이나 키로 인해 상처를 입을 수 있습니다.
- ▶ 자신을 과신하지 마십시오. 불안정한 자세를 피하고 항상 평형을 이룬 상태로 작업하십시오. 안정된 자세와 평형한 상태로 작업해야만이 의외의 상황에서도 전동공구를 안전하게 사용할 수 있습니다.
- ▶ 알맞은 작업복을 입으십시오. 헐렁한 복장을 하거나 장신구를 착용하지 마십시오. 머리나 옷이 가동하는 기기 부위에 가까이 닿지 않도록 주의 하십시오. 헐렁한 복장, 장신구 혹은 긴 머리는 가동 부위에 말려 사고를 초래할 수 있습니다.
- ▶ 분진 추출장치나 수거장치의 조립이 가능한 경우, 이 장치가 연결되어 있는지, 제대로 작동이 되는지 확인하십시오. 이러한 분진 추출장치를 사용하면 분진으로 인한 사고 위험을 줄일 수 있습니다.
- ▶ 톨을 자주 사용한다고 해서 안주하는 일이 없게 하고 공구의 안전 수칙을 무시하지 않도록 하십시오.

시요. 부주의하게 취급하여 순간적으로 심각한 부상을 입을 수 있습니다.

**전동공구의 올바른 사용과 취급**

- ▶ 기기를 과부하 상태에서 사용하지 마십시오. 작업할 때 이에 적당한 전동공구를 사용하십시오. 알맞은 전동공구를 사용하면 지정된 성능 한도 내에서 더 효율적으로 안전하게 작업할 수 있습니다.
- ▶ 전원 스위치가 고장 난 전동공구를 사용하지 마십시오. 전원 스위치가 작동되지 않는 전동공구는 위험하므로, 반드시 수리를 해야 합니다.
- ▶ 전동공구를 조정하거나 액세서리 부품 교환 혹은 공구를 보관할 때, 항상 전원 콘센트에서 플러그를 미리 빼어 놓거나 배터리를 분리하십시오. 이러한 조치는 실수로 전동공구가 작동하게 되는 것을 예방합니다.
- ▶ 사용하지 않는 전동공구는 어린이 손이 닿지 않는 곳에 보관하고, 전동공구 사용에 익숙지 않거나 이 사용 설명서를 읽지 않은 사람은 기기를 사용하지 않는 안됩니다. 경험이 없는 사람이 전동공구를 사용하면 위험합니다.
- ▶ 전동공구 및 액세서리를 조심스럽게 관리하십시오. 가동 부위가 하자 없이 정상적인 기능을 하는지, 걸리는 부위가 있는지, 혹은 전동공구의 기능에 중요한 부품이 손상되지 않았는지 확인하십시오. 손상된 기기의 부품은 전동공구를 다시 사용하기 전에 반드시 수리를 맡기십시오. 제대로 관리하지 않은 전동공구의 경우 많은 사고를 유발합니다.
- ▶ 절단 공구를 날카롭고 깨끗하게 관리하십시오. 날카로운 절단면이 있고 잘 관리된 절단공구는 걸리는 경우가 드물고 조절하기도 쉽습니다.
- ▶ 전동공구, 액세서리, 장착하는 공구 등을 사용할 때, 이 지시 사항과 특별히 기종 별로 나와있는 사용 방법을 준수하십시오. 이때 작업 조건과 실시하려는 작업 내용을 고려하십시오. 원래 사용 분기가 아닌 다른 작업에 전동공구를 사용할 경우 위험한 상황을 초래할 수 있습니다.
- ▶ 손잡이 및 잡는 면을 건조하게 유지하고, 오일 및 그리스가 묻어 있지 않도록 깨끗하게 하십시오. 손잡이 또는 잡는 면이 미끄러우면 예상치 못한 상황에서 안전한 취급 및 제어가 어려워집니다.

**서비스**

- ▶ 전동공구 수리는 반드시 전문 인력에게 맡기고, 수리 정비 시 보쉬 순정 부품만을 사용하십시오. 그렇게 함으로써 기기의 안전성을 오래 유지할 수 있습니다.

**탁상 그라인더에 대한 안전 경고사항**

- ▶ 손상된 액세서리를 사용하지 마십시오. 사용하기 전에 항상 연삭 휠과 같은 액세서리가 깎이거나 갈라지지 않았는지 점검하십시오. 액세서리를 점검 및 설치한 뒤 회전하는 액세서리 작업대에서 거리를 멀리 유지하고 전동공구를 1분 간 최대 무부하 속도로 작동시키십시오. 액세서리가 손상된 경우 일반적으로 테스트 도중에 떨어져 나갈 것입니다.

- ▶ 액세서리의 정격 속도는 적어도 공구에 표시되어 있는 최고 속도와 동일해야 합니다. 정격 속도보다 빠르게 작동되는 액세서리는 파손되어 분리될 수 있습니다.
- ▶ 절대 회전 슛들의 측면에서 작업하지 마십시오. 측면에서 작업하는 경우 휠이 파손되어 분리될 수 있습니다.

**보안경을 착용하십시오.**



- ▶ 기기가 완전히 정지 상태가 될 때까지 자리를 떠나지 마십시오. 잔여 회전하는 삽입공구로 인해 부상을 입을 수 있습니다.
- ▶ 사용하지 않는 전동공구 및 액세서리를 잘 보관하십시오. 보관 장소는 건조하고 잠가둘 수 있는 곳이어야 합니다. 이렇게 하면 전동공구가 보관 중에 손상되거나 혹은 경험 없는 사람이 이를 사용하는 것을 방지할 수 있습니다.
- ▶ 정기적으로 전원 코드가 손상되지 않았는지 확인하고, 손상된 코드는 반드시 보쉬 전동공구 지정 AS 센터에 맡겨 수리하도록 하십시오. 손상된 연장 케이블은 교환하십시오. 이를 통해 기기의 안전성을 오래 유지할 수 있습니다.
- ▶ 해당 기기를 올바르게 접지된 전원 회로에 연결하십시오. 소켓과 연장 케이블에는 올바른 기능을 하는 접지선이 있어야 합니다.
- ▶ 작업장을 청결하게 유지하십시오. 자재가 혼합되면 특히 위험합니다. 경합금 분진은 연소 또는 폭발을 일으킬 수 있습니다.
- ▶ 연마석에 충격을 가하지 말고 그리스가 묻지 않도록 하십시오.

**기호**

다음에 나와있는 기호는 귀하의 전동공구를 사용하는 데 중요할 수 있습니다. 그러므로 기호와 그 의미를 잘 기억해 두십시오. 기호를 제대로 이해하면 전동공구를 더욱 쉽고 안전하게 사용할 수 있습니다.

**기호와 설명**



전동공구가 작동하는 동안 손을 슛돌 부근에 두지 마십시오. 슛돌에 닿게 되면 상해를 입을 수 있습니다.



귀마개를 착용하십시오. 소음으로 인해 청각을 상실할 수 있습니다.



보안경을 착용하십시오.

**기호와 설명**



본진 마스크를 착용하십시오.



보호 장갑을 착용하십시오.

**제품 및 성능 설명**



모든 안전 수칙과 지침을 숙지하십시오. 다음의 안전 수칙과 지침을 준수하지 않으면 화재 위험이 있으며 감전 혹은 중상을 입을 수 있습니다.

사용 설명서 앞 부분에 제시된 그림을 확인하십시오.

**규정에 따른 사용**

본 전동공구는 톨을 날카롭게 하고 금속에 연마 및 디버링 작업을 하는 데 사용해야 합니다. 전동공구는 단시간 작동(최대 60분)에만 사용해야 합니다.

**제품의 주요 명칭**

제품의 주요 명칭에 표기되어 있는 번호는 기기 그림이 나와있는 면을 참고하십시오.

- (1) 커버
- (2) 클램핑 너트
- (3) 고정 플랜지
- (4) 수용 플랜지
- (5) 연삭 스피들
- (6) 안전반
- (7) 조립용 구멍
- (8) 전원 스위치
- (9) 스페너<sup>a)</sup>
- (10) 스파크 방지 가드 홀더
- (11) 스파크 방지 가드
- (12) 작업물 받침대

a) 도면이나 설명서에 나와있는 액세서리는 표준 공급부품에 속하지 않습니다. 전체 액세서리는 저희 액세서리 프로그램을 참고하십시오.

**제품 사양**

더블 벤치 그라인더		GBG 35-15
제품 번호		3 601 B7A 3..
소비 전력 P <sub>1</sub>	W	350
출력 P <sub>2</sub>		
- 50 Hz	W	240
- 60 Hz	W	250
작동 모드 <sup>A)</sup>		S2 (60 min)

**더블 벤치 그라인더**

**GBG 35-15**

무부하 속도		
- 50 Hz	min <sup>-1</sup>	3000
- 60 Hz	min <sup>-1</sup>	3600
연삭 스피들 나사		M12
절단 디스크		
- 직경	mm	150
- 너비	mm	20
- 중심축 직경	mm	12,7/20
- 입자 크기		24/60
수용 플랜지		
- 중심축 직경	mm	12.7
- 최소 홈	mm	1.5
EPTA-Procedure 01:2014	kg	10.0
에 따른 중량		
보호 등급		⊕/I

A) 작동 모드 S2 (60 min)는 최대 60분에 이르는 단시간 작동을 칭합니다. 이 시간이 지나면 전동공구 작동을 멈추고 냉각시키십시오.

자료는 정격전압 [U] 230V를 기준으로 한 것입니다. 전압이 다른 경우 및 국가별 사양에 따라 변동이 있을 수 있습니다.

**조립**

▶ 전동공구를 보수 정비하기 전에 반드시 콘센트에서 전원 플러그를 빼십시오.

- 적합한 볼트를 사용해서 작업대 / 작업면의 지정된 4개의 구멍 (7) 에 전동공구를 고정하십시오.

**스파크 방지 가드/작업물 받침대 조립하기 (그림 A-D 참조)**

- 양쪽을 스파크 방지 가드 홀더 (10) 를 두 개의 나사로 조립하십시오.

- 스파크 방지 가드 (11) 를 스파크 방지 가드 홀더 (10) 에 체결하십시오.

- 그림에 나와있는 것처럼 작업물 받침대 (12) 를 조립하십시오.

▶ **숫돌과 작업물 받침대 (12) 또는 스파크 방지 가드 홀더 (11) 사이의 간격을 주기적으로 점검하고, 필요에 따라 간격을 다시 조정하십시오. 숫돌과의 간격이 2 mm를 넘어서는 안 됩니다.** 간격이 크면 스파크가 발생하여 해를 입을 수 있습니다. 숫돌의 회전 운동으로 인해 작업물이 꺾여 들어가면서 부상을 유발할 수 있습니다.

▶ 스파크 방지 가드 (11) 가 있을 경우에만 전동공구를 사용하고, 스파크 방지 가드를 최대한 아래쪽으로 젖히십시오. 스파크가 발생하면 눈에 부상을 입거나 주변에 있는 물건에 불이 붙을 수 있습니다.

▶ 작업물 받침대가 있을 경우에만 전동공구를 사용하십시오. 좌측 및 우측 작업을 받침대 (12) 가 뒤바뀌지 않도록 하십시오. 뒤바뀐 경우 작업물 받침대 (12) 와 숫돌 사이의 간격이 너무 큼니다. 간격이 크면 스파크가 발생하여 해를 입을 수 있습니다.

습니다. 슛들의 회전 운동으로 인해 작업물이 끼어 들어가면서 부상을 유발할 수 있습니다.

## 스튁 교환하기

- ▶ 액세서리의 정격 속도는 적어도 공구에 표시되어 있는 최고 속도와 동일해야 합니다. 정격 속도보다 빠르게 작동되는 액세서리는 파손되어 분리될 수 있습니다.
- ▶ 슛들의 직경이 전동공구의 세부사항에 제시된 것보다 큰 것은 허용되지 않습니다.
- ▶ 양쪽 슛핀들에 슛들이 장착되어 있는 경우에만 함께 전동공구를 사용하십시오. 이를 통해 회전하는 슛핀들과 부딪히는 것을 막을 수 있습니다. 스파크 방지 가드 홀더 (10) 와 슛들 사이의 요구되는 최대 간격을 2 mm로 설정할 수 없는 경우, 슛들을 교체하십시오.

- 커버 (1) 에 있는 볼트 3개를 푼 후 커버를 빼내십시오. 연삭 슛핀들 (5) 을 스페너 (9) 를 이용하여 단단히 잡고 연삭 슛핀들 (5) 을 클램핑 너트 (2) 에서 빼내십시오.

**지침:** 전동공구의 왼쪽에 있는 연삭 슛핀들 (5) 은 원나사입니다.

- 고정 플랜지 (3) 및 슛들을 연삭 슛핀들 (5) 에서 빼내십시오.

- 새로운 슛들은 반대 순서로 조립하면 됩니다. 커버 (1) 를 세계 눌러 다시 설치한 후 볼트 3개를 이용해 체결하십시오.

이미 사용했던 원형이 아닌 슛들은 다시 사용하기 전에 슛들(액세서리)에 다듬으십시오.

- ▶ 전동공구를 보수 정비하기 전에 반드시 콘센트에 서 전원 플러그를 빼십시오.

## 분진 및 톱밥 추출장치

납 성분을 포함한 페인트나 몇몇 나무 종류, 또는 광물 성분 그리고 철과 같은 재료의 분진은 건강을 해칠 수 있습니다. 이 분진을 만지거나 호흡할 경우, 사용자나 주변 사람들은 알레르기 반응이나 호흡기 장애를 일으킬 수 있습니다.

떡갈나무나 너도밤나무와 같은 특정한 분진은 암을 유발시키며, 특히 목재 처리용으로 사용되는 부가원료(크로마트, 목재 보호제)와 혼합되면 암을 유발시키게 됩니다. 석면 성분을 포함한 재료는 오직 전문가가 작업을 해야 합니다.

- 작업장의 통풍이 잘 되도록 하십시오.
- 필터등급 P2에 해당되는 호흡 마스크를 사용하십시오.

작업용 재료에 관해 국가가 지정한 규정을 고려하십시오.

- ▶ 작업장에 분진이 쌓이지 않도록 하십시오. 분진이 쉽게 발화할 수 있습니다.

## 작동

### 기계 시동

- ▶ 전원의 전압에 유의하십시오! 공급되는 전원의 전압은 전동공구의 명판에 표기된 전압과 동일해

야 합니다. 230 V 로 표시된 전동공구는 220 V 에서도 작동이 가능합니다.

- ▶ 기기를 사용하기 전 연마공구를 점검하십시오. 연마공구는 아무런 이상 없이 장착되어서 잘 돌아가야 합니다. 최소한 1분간 무부하 상태로 시험 가동하십시오. 손상되었거나 원형이 아닌 진동하는 연마공구는 사용하지 마십시오. 손상된 연마공구는 파손되어 이로 인해 상해를 입을 수 있습니다.

### 전원 스위치 작동

- 전동공구를 작동하려면 전원 스위치 (8) 를 "I" 위치로 밀십시오.
- 전동공구의 스위치를 끄려면 전원 스위치 (8) "0" 위치로 밀십시오.

## 사용 방법

- ▶ 작업물은 전동공구의 전원이 켜진 상태에서만 끼우고, 작업물을 빼낸 후에 전동공구의 전원을 끄십시오. 작업물이 갑자기 움직일 수 있습니다.

- ▶ 작동 중인 전동공구의 슛들은 절대 잡지 마십시오. 그렇지 않으면 중상을 입을 수 있습니다.

- ▶ 작업용 앞치마를 착용하십시오. 불꽃이 튀어 부상을 입는 사람이 없도록 유의하십시오. 근처에 가연성 물질이 남아 있지 않도록 하십시오. 금속 소재를 샌딩 작업할 경우 불꽃이 발생할 수 있습니다.

카바이드(TC) 작업물에 작업할 경우 실리콘 카바이드/탄화 규소 슛들 C (액세서리)를 사용하십시오.

- 연마 작업해야 할 작업물을 작업물 받침대 (12) 에 올린 후 슛들쪽으로 약간 눌러 주십시오. 최적의 작업 결과를 얻으려면 작업물을 앞뒤로 약간씩 움직여 주십시오. 이렇게 하면 또한 슛들이 고르게 마모되도록 해줍니다.
- 작업물을 사이사이 물로 식혀줍니다.

## 운반

- 전동공구에 고정되어 있지 않은 모든 액세서리 부품을 빼십시오.

- 전원 케이블을 완전히 감은 후 묶어 두십시오.

- 전동공구를 아래에서 들어 올리거나 운반할 수 있도록 양쪽 안전반 (6) 을 잡으십시오. 조립용 구멍 (7) 부분에 전동공구를 받칠 수 있습니다.

- ▶ 전동공구 운반 시 절대 스파크 방지 가드 (11) 또는 작업물 받침대 (12) 를 사용하지 마십시오.

## 보수 정비 및 서비스

### 보수 정비 및 유지

- ▶ 전동공구를 보수 정비하기 전에 반드시 콘센트에 서 전원 플러그를 빼십시오.

- ▶ 안전하고 올바른 작동을 위하여 전동공구와 전동공구의 통풍구를 항상 깨끗이 하십시오.

연결 코드를 교환해야 할 경우 안전을 기하기 위해 Bosch 또는 Bosch 지정 전동공구 서비스 센터에 맡겨야 합니다.



## AS 센터 및 사용 문의

AS 센터에서는 귀하 제품의 수리 및 보수정비, 그리고 부품에 관한 문의를 받고 있습니다. 대체 부품에 관한 분해 조립도 및 정보는 인터넷에서도 찾아 볼 수 있습니다 - **www.bosch-pt.com**

보쉬 사용 문의 팀에서는 보쉬의 제품 및 해당 액세서리에 관한 질문에 가까이 답변 드릴 것입니다.

문의나 대체 부품 주문 시에는 반드시 제품 네임 플레이트에 있는 10자리의 부품번호를 알려 주십시오.

콜센터  
080-955-0909

다른 AS 센터 주소는 아래 사이트에서 확인할 수 있습니다:

[www.bosch-pt.com/serviceaddresses](http://www.bosch-pt.com/serviceaddresses)

## 처리

기기와 액세서리 및 포장 등은 환경 친화적인 방법으로 재생할 수 있도록 분류하십시오.



전동공구를 가정용 쓰레기로 처리하지 마십시오!

مخصص للاستعمال الخارجي من خطر الصدمات الكهربائية.

◀ **إن لم يكن بالإمكان تجنب تشغيل العدة الكهربائية في الأجواء الرطبة، فاستخدم مفتاح للوقاية من التيار المتخلف.** إن استخدام مفتاح للوقاية من التيار المتخلف يقلل خطر الصدمات الكهربائية.

#### أمان الأشخاص

◀ **كن يقظا وانتبه إلى ما تفعله واستخدم العدة الكهربائية بتعقل.** لا تستخدم عدة كهربائية عندما تكون متعبا أو عندما تكون تأثر المخدرات أو الكحول أو الأدوية. عدم الانتباه للحظة واحدة عند استخدام العدة الكهربائية قد يؤدي إلى إصابات خطيرة.

◀ **قم لارتداء تجهيزات الحماية الشخصية.** وارتد دائما نظارات واقية. يعد ارتداء تجهيزات الحماية الشخصية، كقناع الوقاية من الغبار وأحذية الأمان الواقية من الانزلاق والوذو أو واقية الأذنين، حسب ظروف استعمال العدة الكهربائية، من خطر الإصابة بجروح.

◀ **تجنب التشغيل بشكل غير مقصود.** تأكد من كون العدة الكهربائية مطفأة قبل توصيلها بالتيار الكهربائي و/أو بالمركم، وقبل رفعها أو حملها. إن كنت تضع إصبعك على المفتاح أثناء حمل العدة الكهربائية أو إن وصلت الجهاز بالشبكة الكهربائية بينما لامفتاح على وضع التشغيل، قد يؤدي إلى وقوع الحوادث.

◀ **انزع أداة الضبط أو مفتاح الربط قبل تشغيل العدة الكهربائية.** قد تؤدي الأداة أو المفتاح المتواجد في جزء دوار من الجهاز إلى الإصابة بجروح.

◀ **تجنب أوضاع الجسم غير الطبيعية.** قف بأمان وحافظ على توازنك دائما. سيسمح لك ذلك بالتمكّن في الجهاز بشكل أفضل في المواقف الغير متوقعة.

◀ **قم بارتداء ثياب مناسبة.** لا ترتد الثياب الفضفاضة أو الملّية. احرص على إبقاء الشعر والملابس بعيدا عن الأجزاء المتحركة. قد تشابك الثياب الفضفاضة والملّية والشعر الطويل بالأجزاء المتحركة.

◀ **إن جاز تركيب تجهيزات شفت وتجميع الغبار، فتأكد من أنها موصولة وبأنه يتم استخدامها بشكل سليم.** قد يقلل استخدام تجهيزات لشفط الغبار من المخاطر الناتجة عن الغبار.

◀ **لا تستخدم العدة الكهربائية بلا مبالاة وتجاهل قواعد الأمان الخاصة بها نتيجة لتعودك على استخدام العدة الكهربائية وكثرة استخدامها.** فقد يتسبب الاستعمال دون حرص في حدوث إصابة بالغة تحدث في أجزاء من الثانية.

حسن معاملة واستخدام العدد الكهربائية

◀ **لا تفرط بتحميل الجهاز.** استخدم لتفنيذ أشغالك العدة الكهربائية المخصصة لذلك. إنك تعمل بشكل أفضل وأكثر أماناً بواسطة العدة الكهربائية الملائمة في مجال الأداء المذكور.

◀ **لا تستخدم العدة الكهربائية إن كان مفتاح تشغيلها تالف.** العدة الكهربائية التي لم يعد من

## عربي

### إرشادات الأمان

#### الإرشادات العامة للأمان بالعدد الكهربائية

##### تحذير

اطلع على كافة تحذيرات الأمان والتعليمات والصور والمواصفات المرفقة بالعدة الكهربائية. عدم اتباع التعليمات الواردة أدناه قد يؤدي إلى حدوث صدمة كهربائية، إلى نشوب حريق و/أو الإصابة بجروح خطيرة.

احتفظ بجميع الملاحظات التحذيرية والتعليمات للمستقبل.

يقصد بمصطلح «العدة الكهربائية» المستخدم في الملاحظات التحذيرية، العدد الكهربائي الموصولة بالشبكة الكهربائية (بواسطة كابل الشبكة الكهربائية) وأيضا العدد الكهربائي المزودة بمركم (دون كابل الشبكة الكهربائية).

#### الأمان بمكان الشغل

◀ **حافظ على نظافة مكان شغلك وإضاءته بشكل جيد.** الفوضى في مكان الشغل ونطاقات العمل غير المضاءة قد تؤدي إلى وقوع الحوادث.

◀ **لا تشغل بالعدة الكهربائية في نطاق معرض لخطر الانفجار مثل الأماكن التي تتوفر فيه السوائل أو الغازات أو الأعبئة القابلة للاشتعال.** العدد الكهربائي تولد شررا قد يتطاير، فيشعل الأعبئة والأبخرة.

◀ **حافظ على بقاء الأطفال وغيرهم من الأشخاص بعيدا عندما تستعمل العدة الكهربائية.** تشتيت الانتباه قد يتسبب في فقدان السيطرة على الجهاز.

#### الأمان الكهربائي

◀ **يجب أن يتلائم قابس العدة الكهربائية مع المقبس.** لا يجوز تغيير القابس بأي حال من الأحوال. لا تستعمل القوايس المهائية مع العدد الكهربائية المؤرّضة (ذات طرف أرضي). تخفّض القوايس التي لم يتمّ تغييرها والمقابس الملائمة من خطر الصدمات الكهربائية.

◀ **تجنب ملامسة جسمك للأسطح المؤرّضة كالأنابيب والمبردات والمواقد أو التلّاجات.** يزداد خطر الصدمات الكهربائية عندما يكون جسمك مَوْض أو موصل بالأرضي.

◀ **أبعد العدة الكهربائية عن الأمطار أو الرطوبة.** يزداد خطر الصدمات الكهربائية إن تسرب الماء إلى داخل العدة الكهربائية.

◀ **لا تسيّ استعمال الكابل.** لا تستخدم الكابل في حمل العدة الكهربائية أو سحبها أو سحب القابس من المقبس. احرص على إبعاد الكابل عن الحرارة والزيت والحواف الحادة أو الأجزاء المتحركة. تزيد الكابلات التالفة أو المتشابكة من خطر الصدمات الكهربائية.

◀ **عند استخدام العدة الكهربائية خارج المنزل اقتصر على استخدام كابلات التمديد الصالحة للاستعمال الخارجي.** يقلل استعمال كابل تمديد

- ◀ لا تقم بعملية الجلغ على جوانب أقراص الجلغ. فمن الممكن أن يؤدي الجلغ على جانب القرص إلى كسر القرص وتطاير أجزاء منه. احرص على ارتداء نظارات واقية.



- ◀ لا تترك العدة أبداً قبل أن تنهي حركتها تماماً. إن عدد الشغل التي يتابع دورانها قد تحدث الإصابات.
- ◀ احتفظ بالملحقات والعدة الكهربائية التي لا يتم استعمالها في مكان آمن. يجب أن يكون مكان التخزين جافاً وقابلًا للخلق. يمنع ذلك تعرض العدة الكهربائية لأضرار بسبب تخزينها أو استخدامها من قبل أشخاص دون خبرة.
- ◀ افحص الكابل بشكل منتظم واسمع بتصليح الكبل التالف من قبل مركز خدمة وكالة شركة بوش للعدد الكهربائية فقط. استبدل كابلات التمديد التالفة. يؤمن ذلك المحافظة على أمان الجهاز.
- ◀ قم بتوصيل الجهاز في شبكة مؤرصة بطريقة صحيحة. يجب أن يحتوي المقبس الكهربائي وكابل الإطالة على وصلة أرضي سليمة.
- ◀ حافظ على نظافة مكان العمل. كما أن اختلاط المواد بعضها ببعض أمر خطير جداً. حيث يمكن أن يشتعل غبار المعدن الثقيف أو ينفجر.
- ◀ قم بحماية عدة الجلغ من الصدمات والطرقات والشحوم.

## الرموز

قد تكون الرموز التالية ذات أهمية من أجل استعمال عدتك الكهربائية. يرجى حفظ الرموز ومعناها. يساعدك تفسير الرموز بشكل صحيح على استعمال عدتك الكهربائية بطريقة أفضل وأكثر أماناً.

### الرموز ومعناها

- ◀ لا تقترب بيديك من مجال حركة قرص الجلغ أثناء دوران العدة الكهربائية. يتشكل خطر الإصابة بجروح عند ملامسة قرص الجلغ.



- ◀ قم بارتداء واقية سمع. قد يؤدي تأثير الضجيج إلى فقدان قدرة السمع.



- ◀ قم بارتداء نظارات واقية.



- ◀ قم بارتداء قناع للوقاية من الغبار.



- الممكن التحكم بها عن طريق مفتاح التشغيل والإطفاء تعتبر خطيرة ويجب أن يتم إصلاحها.
  - ◀ اسحب القاس من المقبس و/أو اخلع المركم، إذا كان قابلاً للخلع، قبل ضبط الجهاز وقبل استبدال الملحقات أو قبل تخزين الجهاز. تمنع هذه الإجراءات وقائية تشغيل العدة الكهربائية بشكل غير مقصود.
  - ◀ احتفظ بالعدد الكهربائية التي لا يتم استخدامها بعيداً عن متناول الأطفال. لا تسمح باستخدام العدة الكهربائية لمن لا خبرة له بها أو لمن لم يقرأ تلك التعليمات. العدد الكهربائية خطيرة إن تم استخدامها من قبل أشخاص دون خبرة.
  - ◀ اعتن بالعدة الكهربائية والملحقات بشكل جيد. تأكد أن أجزاء الجهاز المتحركة مركبة بشكل سليم وغير مستعصية عن الحركة، وتفحص ما إن كانت هناك أجزاء مكسورة أو في حالة تؤثر على سلامة أداء العدة الكهربائية. ينبغي إصلاح هذه الأجزاء التالفة قبل إعادة تشغيل الجهاز. الكثير من الموادث مصدرها العدد الكهربائية التي تتم صيانتها بشكل رديء.
  - ◀ احرص على إبقاء عدد القطع نظيفة وحادة. إن عدد القطع ذات حواف القطع المادة التي تم صيانتها بعناية تتكلم بشكل أقل ويمكن توجيهها بشكل أيسر.
  - ◀ استخدم العدد الكهربائية والتوابع وربش الشغل إلخ. وفقاً لهذه التعليمات. تراعى أثناء ذلك ظروف الشغل والعمل المراد تنفيذه. استخدام العدد الكهربائية لغير الأشغال المخصصة لأجلها قد يؤدي إلى حدوث الحالات الخطيرة.
  - ◀ احرص على إبقاء المقابض وأسطح المسك جافة ونظيفة وخالية من الزيوت والشحوم. المقابض وأسطح المسك الزلقة لا تتبع التشغيل والتحكم الآمن في العدة في المواقف غير المتوقعة.
- ### الخدمة
- ◀ احرص على إصلاح عدتك الكهربائية فقط بواسطة العمال المتخصصين وباستعمال قطع الغيار الأصلية فقط. يضمن ذلك المحافظة على أمان الجهاز.
- ### تحذيرات الأمان الخاصة بطاولة الجلغ
- ◀ لا تستخدم ملحق به ضرر. قبل كل استخدام قم بفحص الملحق مثل أقراص التليخ من حيث وجود قطع مكسورة أو تشققات. بعد فحص الملحق وتركيبه ابتعد أنت ومن حولك عن سطح الملحق الدوار، وطم بتشغيل العدة الكهربائية على أقصى سرعة دون حمل لمدة دقيقة واحدة. ستنفصل الملحقات التي يوجد بها أضرار أثناء وقت الاختبار هذا.
  - ◀ يجب أن تتساوى السرعة الاسمية للملحق على الأقل مع السرعة القصوى المدونة على العدة الكهربائية. الملحقات التي تدور بسرعة أعلى من سرعتها الاسمية يمكن أن تنكسر وتطير بعيداً.

آلة جـلـج ثنائـية		الرموز ومعناها
3000	دقيقة 1	- 50 هرتز
3600	دقيقة 1	- 60 هرتز
M12		لـولـب مـحـور دـورـان الجـلـج
أقرص التـجـلـج		
150	مم	- القطر
20	مم	- العرض
12,7/20	مم	- ثقب الحـضـن
24/60		- المبيبات
فلانـشـة التثبيـت		
12,7	مم	- ثقب الحـضـن
1,5	مم	- أدنى تجـويـف
10,0	كجم	الوزن حسب EPTA- Procedure 01:2014
فئة الحماية		
I/⊕		

(A) يصف نوع التشغيل S2 (60 دقيقة) التشغيل لمدة قصيرة لمدة تشغيل قصوى تبلغ 60 دقيقة. اركن العدة الكهربائية بعد هذه المدة وأتركها تبرد. تسري البيانات على جهد اسمي [U] يبلغ 230 فولت. قد تختلف تلك البيانات حسب اختلاف الجهد والطرزات الخاصة بكل دولة.

## التركيب

- ◀ اسحب القابس من مقبس الشبكة الكهربائية قبل إجراء أي عمل على العدة الكهربائية.
- قم بتثبيت العدة الكهربائية من التجاويف الأربعة المقررة (7) على طاولة العمل/لوح العمل باستخدام لولب مناسبة.

## تركيب واقية الشرر/مسند قطعة الشغل (انظر الصور A-D)

- ركب حامل واقية الشرر (10) بواسطة اللولبين.
- اربط واقية الشرر (11) بحامل واقية الشرر (10).
- ركب مسند قطعة الشغل (12) كما هو موضح بالصورة.

- ◀ افحص المسافة بين مسند قطعة الشغل (12) أو حامل واقية الشرر (11) وقرص الجـلـج بشكل منتظم واضبطها إن تطلب الأمر ذلك. لا يجوز أن يزيد بعد المسافة إلى قرص الجـلـج عن 2 مم. عندما تصبح المسافة كبيرة لا تكون محميا بالقدر الكافي من تطاير الشرر. يمكن سحب قطعة الشغل من خلال حركة دوران قرص الجـلـج مما قد يؤدي لوقوع حوادث.

- ◀ لا تستخدم العدة الكهربائية إلا مع واقية الشرر (11) وحركها إلى أسفل قدر الإمكان. قد يتسبب الشرر المتطاير في إصابة عينيك أو إشعال حريق في الأشياء الموجودة حولك.

- ◀ لا تستخدم العدة الكهربائية إلا مع مسند قطعة الشغل. لا تتم بتبديل مسند قطعة الشغل الأيمن والأيسر (12). وإلا ستمسح المسافة بين مسند قطعة الشغل (12) وقرص السفرة كبيرة للغاية. عندما تصبح المسافة كبيرة لا

## ارتد قفازا واقيا.



## وصف المنتج والأداء

**اقرأ جميع إرشادات الأمان والتعليمات.** ارتكاب الأخطاء عند تطبيق إرشادات الأمان والتعليمات، قد يؤدي إلى حدوث صدمات الكهربائية أو إلى نشوب الحرائق و/أو الإصابة بجروح خطيرة.



يرجى الرجوع إلى الصور الموجودة في الجزء الأول من دليل التشغيل.

## الاستعمال المطابق للتعليمات

العدة الكهربائية مخصصة لشحذ العدد وأيضا لجلج وتمليس المعادن. يجوز استعمال العدة الكهربائية للتشغيل لمدة قصيرة فقط (لفترة أقصاها 60 دقيقة).

## الأجزاء المصورة

يشير ترقيم الأجزاء المصورة إلى رسوم العدة الكهربائية الموجودة في صفحة الرسوم التخطيطية.

- (1) الغطاء
- (2) صامولة الشد
- (3) شفة شد
- (4) فلانـشـة التثبيـت
- (5) محور دوران الجـلـج
- (6) غطاء الوقاية
- (7) تجاويف التركيب
- (8) مفتاح التشغيل والإطفاء
- (9) مفتاح هلال<sup>(a)</sup>
- (10) حامل واقية الشرر
- (11) واقية الشرر
- (12) مسند قطعة الشغل

(a) لا يتضمن إطار التوريد الاعتيادي التوابع المصورة أو المشروحة. تجد التوابع الكاملة في برنامجنا للتوابع.

## البيانات الفنية

آلة جـلـج ثنائـية		الرموز ومعناها
GBG 35-15		رقم الصنف
3 601 B7A 3..		قدرة الدخل الاسمية P <sub>1</sub>
350	واط	قدرة الخرج P <sub>2</sub>
		- 50 هرتز
240	واط	- 60 هرتز
250	واط	نوع التشغيل <sup>(A)</sup>
S2 (60 دقيقة)		عدد اللفات اللاحملي

## التشغيل

### بدء التشغيل

- ◀ يراعى جهد الشبكة الكهربائية! يجب أن يتطابق جهد منبع التيار مع البيانات المذكورة على لوحة صنع العدة الكهربائية. يمكن أن يتم تشغيل العدة الكهربائية المميزة بعلامة 230 فلت في مقبس 220 فلت أيضا.
- ◀ افحص عدة الجلج قبل استخدامها. يجب أن تكون عدة الجلج مركبة بشكل سليم وتدور بشكل حر. قم بعمل تشغيل تجريبي لمدة دقيقة واحدة دون تحميل. لا تستخدم أدوات تجليخ بها أضرار أو غير منتظمة الشكل أو تهتز بشكل مفرط. فقد تنكسر أدوات التجليخ التي بها أضرار وتتسبب في حدوث إصابات.

### التشغيل والإطفاء

- لغرض تشغيل العدة الكهربائية اضبط مفتاح التشغيل والإطفاء (8) على الوضع „1“.
- لغرض إطفاء العدة الكهربائية اضبط مفتاح التشغيل والإطفاء (8) على الوضع „0“.

### إرشادات العمل

- ◀ قم بتحريك قطعة الشغل فقط عكس العدة الكهربائية المشغلة، و قم أولا بإيقاف العدة الكهربائية أولا، بعد أن ترفع قطعة الشغل. قد تتحرك قطعة الشغل بشكل مفاجئ.
- ◀ لا تمد يدك إلى قرص جلج العدة الكهربائية الدوار أبدا. قد يؤدي ذلك إلى الإصابات الشديدة.
- ◀ احرص على ارتداء ملابس العمل الواقية. احرص على عدم تعرض أية أشخاص للإصابة من جراء تطاير الشرر. قم بإبعاد المواد القابلة للاشتعال عن العدة الكهربائية. عند القيام بتجليخ المعادن يتولد شرر متطاير.
- استخدم أقراص جلج من كربيد السيليثيوم C (توابع) لمعالجة قطع الشغل المصنوعة من المعدن الصلب.
- ضع قطعة الشغل المرغوب جلخها على مسند قطعة الشغل (12) واضغطها بخفة ضد قرص الجلج. حرك قطعة الشغل قليلا جيئة وذهابا للتوصل إلى نتائج الجلج المثالية. كما يتم استهلاك قرص الجلج بطريقة متساوية بهذا الشكل.
- قم بتبريد قطعة الشغل بالماء من وقت لآخر.

### النقل

- أبعد جميع قطع التوابع التي لا يمكن تثبيتها بالعدة الكهربائية بإحكام.
- قم بلف كابل الكهرايا بالكامل واحزمه.
- لغرض الرفع أو النقل أمسك العدة الكهربائية من أسفل من غطائي الوقاية (6). يمكن تدعيم العدة الكهربائية في نطاق التجاويف الخاصة بالتركيب (7).
- ◀ عند نقل العدة الكهربائية لا تقم أبدا باستخدام واقية الشرر (11) أو مسند قطعة الشغل (12).

تكون ممحيا بالقدر الكافي من تطاير الشرر. يمكن سحب قطعة الشغل من خلال حركة دوران قرص الجلج مما قد يؤدي لوقوع حوادث.

### استبدال أقراص الجلج

- ◀ يجب أن تتساوى السرعة الاسمية للملحق على الأقل مع السرعة القصوى المدونة على العدة الكهربائية. الملحقات التي تدور بسرعة أعلى من سرعتها الاسمية يمكن أن تنكسر وتطير بعيدا.
- ◀ لا يسمح باستخدام أقراص التجليخ التي يتخطى قطرها القيمة المذكورة على العدة الكهربائية.
- ◀ لا تستخدم العدة الكهربائية إلا عندما تكون عدد الشغل مركبة على جانبي محور الدوران. وبهذا يتم تجنب ملامسة محور الدوران أثناء دورانه.

استبدل قرص الجلج إن لم يعد حامل واقية الشرر (10) يسمح بضغطه على مسافة البعد المطلوبة عن قرص الجلج البالغة 2 مم على الأقصى.

- قم بحل اللوالب الثلاثة الموجودة بالغطاء (1) وأخلع الغطاء. قم بتثبيت محور دوران الجلاخة (5) عن طريق مفتاح هلالتي (9) و قم بفك صامولة الشد (2) من محور دوران الجلاخة (5).
- إرشاد: إن أسنان قلاووظ محور دوران الجلاخة (5) الخارج عن العدة الكهربائية من الجانب اليساري يسارية الاتجاه.
- اخلع فلانشة الشد (3) وقرص الجلج عن محور دوران الجلاخة (5).
- يتم تركيب قرص الجلج الجديد بالتسلسل العكسي. قم بإعادة تركيب الغطاء (1) بضغط قوي، وثبته بواسطة اللوالب الثلاثة.
- قم بتسوية أقراص الجلج المستهلكة وغير الدائرية بواسطة حجر شحذ (توابع) قبل المتابعة باستخدامها.
- ◀ اسحب القابس من مقبس الشبكة الكهربائية قبل إجراء أي عمل على العدة الكهربائية.

### شغط الغبار/النشارة

إن أغبرة بعض المواد كالألوان الذي يحتوي على الرصاص، وبعض أنواع الخشب والفلزات والمعادن، قد تكون مضرّة بالصحة. إن ملامسة أو استنشاق الأغبرة قد يؤدي إلى ردود فعل زائدة الحساسية و/أو إلى أمراض المجاري التنفسية لدى المستخدم أو لدى الأشخاص المتواجدين على مقربة من المكان. تعتبر بعض الأغبرة المعينة، كأغبرة البلوط والزان من مسببات السرطان، وبالأخص عند اتصالها بالمواد الإضافية الخاصة بمعالجة الخشب (ملح حامض الكروميك، المواد الحافظة للخشب). يجوز أن يتم معالجة المواد التي تحتوي على الأسبستوس من قبل العمال المتخصصين فقط دون غيرهم.

- حافظ على تهوية مكان الشغل بشكل جيد.
- ينصح بارتداء قناع وقاية للتنفس من فئة المرشح P2.

تراعى الأحكام السارية في بلدكم بالنسبة للمواد المرغوب معالجتها.

- ◀ تجنب تراكم الغبار بمكان العمل. يجوز أن تشتعل الأغبرة بسهولة.

## الصيانة والخدمة

### الصيانة والتنظيف

- ◀ اسحب القابس من مقبس الشبكة الكهربائية قبل إجراء أي عمل على العدة الكهربائية.
  - ◀ للعمل بشكل جيد وآمن حافظ دائمًا على نظافة العدة الكهربائية وفتحات التهوية .
- إذا تطلب الأمر استبدال خط الإمداد، فينبغي أن يتم ذلك من قبل شركة Bosch أو من قبل مركز خدمة الزبائن المعتمد لشركة Bosch للعدد الكهربائية، لتجنب التعرض للمخاطر.

### خدمة العملاء واستشارات الاستخدام

يجيب مركز خدمة العملاء على الأسئلة المتعلقة بإصلاح المنتج وصيانته، بالإضافة لقطع الغيار. تجد الرسوم التفصيلية والمعلومات الخاصة بقطع الغيار في الموقع: [www.bosch-pt.com](http://www.bosch-pt.com)

يسر فريق Bosch لاستشارات الاستخدام مساعدتك إذا كان لديك أي استفسارات بخصوص منتجاتنا وملحقاتها.

يلزم ذكر رقم الصنف ذو الخانات العشر وفقا للوحة صنع المنتج عند إرسال أية استفسارات أو طلبيات قطع غيار.

### المغرب

Robert Bosch Morocco SARL  
53، شارع الملازم محمد محروود  
20300 الدار البيضاء  
الهاتف: +212 5 29 31 43 27  
البريد الإلكتروني: [sav.outillage@ma.bosch.com](mailto:sav.outillage@ma.bosch.com)

تجد المزيد من عناوين الخدمة تحت:

[www.bosch-pt.com/serviceaddresses](http://www.bosch-pt.com/serviceaddresses)

### التخلص من العدة الكهربائية

ينبغي تسليم العدد الكهربائية والتوابع والعبوة إلى مركز معالجة النفايات بطريقة محافظة على البيئة. لا ترم العدد الكهربائية ضمن النفايات المنزلية.



مناسب برای محیط باز، خطر برق گرفتگی را کم می کنند.

◀ در صورت لزوم کار با ابزار برقی در محیط و اماکن مرطوب، باید از یک کلید حفاظتی جریان خطا و نشستی زمین (کلید قطع کننده اتصال با زمین) استفاده کنید. استفاده از کلید حفاظتی جریان خطا و نشستی زمین خطر برق گرفتگی را کاهش می دهد.

#### رعایت ایمنی اشخاص

◀ حواس خود را خوب جمع کنید، به کار خود دقت کنید و با فکر و هوشیاری کامل با ابزار برقی کار کنید. در صورت خستگی و یا در صورتی که مواد مخدر، الکل و دارو استفاده کرده‌اید، با ابزار برقی کار نکنید. یک لحظه بی توجهی هنگام کار با ابزار برقی، میتواند جراثم های شدیدی به همراه داشته باشد.

◀ از تجهیزات ایمنی شخصی استفاده کنید. همواره از عینک ایمنی استفاده نمایید.

استفاده از تجهیزات ایمنی مانند ماسک ضد گرد و غبار، کفشهای ایمنی ضد لغزش، کلاه ایمنی و گوشی محافظ متناسب با نوع کار با ابزار برقی، خطر مجروح شدن را کاهش میدهد.

◀ مواظب باشید که ابزار برقی بطور ناخواسته بکار نیفتد. قبل از وارد کردن دوشاخه دستگاه در پریز برق، اتصال آن به باتری، برداشتن آن و یا حمل دستگاه، باید دقت کنید که ابزار برقی خاموش باشد. در صورتی که هنگام حمل دستگاه انگشت شما روی دکمه قطع و وصل باشد و یا دستگاه را در حالت روشن به برق بزنید، ممکن است سوانع کاری پیش آید.

◀ قبل از روشن کردن ابزار برقی، همه ابزارهای تنظیم کننده و آپارها را از روی دستگاه بردارید. ابزار و آپارهایی که روی بخش های چرخنده دستگاه قرار دارند، میتوانند باعث ایجاد جراثم شوند.

◀ وضعیت بدن شما باید در حالت عادی قرار داشته باشد. برای کار جای مطمئنی برای خود انتخاب کرده و تعادل خود را همواره حفظ کنید. به این ترتیب میتوانید ابزار برقی را در وضعیتهای غیر منتظره بهتر تحت کنترل داشته باشید.

◀ لباس مناسب بپوشید. از پوشیدن لباسهای گشاد و حمل زینت آلات خودداری کنید. موها و لباس خود را از بخشهای در حال چرخش دستگاه دور نگه دارید. لباسهای گشاد، موی بلند و زینت آلات ممکن است در قسمتهای در حال چرخش دستگاه گیر کنند.

◀ در صورتی که تجهیزاتی برای اتصال وسائل مکش گرد و غبار و یا وسیله جمع کننده گرد و غبار ارائه شده است، باید مطمئن شوید که این وسائل درست نصب و استفاده می شوند. استفاده از وسائل مکش گرد و غبار مصونیت شما را در برابر گرد و غبار زیاده تر میکند.

◀ آشنایی با ابزار به دلیل کار کردن زیاد با آن نباید باعث سهل انگاری شما و نادیده گرفتن اصول ایمنی شود. بی دقتی ممکن است باعث بروز جراحاتی در عرض کسری از ثانیه شود.

## فارسی

### دستورات ایمنی

#### نکات ایمنی عمومی برای ابزارهای برقی

##### ⚠ هشدار کلیه هشدارها، دستورالعملها، تصاویر و

مشخصات ارائه شده به همراه ابزار برقی را مطالعه کنید. اشتباهات ناشی از عدم رعایت این دستورات ایمنی ممکن است باعث برق گرفتگی، سوختگی و یا سایر جراثم های شدید شود.

##### کلیه هشدارهای ایمنی و راهنماییها را برای آینده خوب نگهداری کنید.

عبارت «ابزار برقی» در هشدارها به ابزارهایی که به پریز برق متصل میشوند (با سیم برق) و یا ابزارهای برقی باتری دار (بدون سیم برق) اشاره دارد.

#### ایمنی محل کار

◀ محیط کار را تمیز و روشن نگه دارید. محیطهای در هم ریخته یا تاریک احتمال بروز حادثه را افزایش میدهند.

◀ ابزار برقی را در محیطهایی که خطر انفجار وجود دارد و حاوی مایعات، گازها و بخارهای متحرکه هستند، به کار نگیرید. ابزارهای برقی چرخههایی ایجاد میکنند که میتوانند باعث آتش گرفتن گرد و غبارهای موجود در هوا شوند.

◀ هنگام کار با ابزار برقی، کودکان و سایر افراد را از دستگاه دور نگه دارید. در صورتیکه حواس شما پرت شود، ممکن است کنترل دستگاه از دست شما خارج شود.

#### ایمنی الکتریکی

◀ دوشاخه ابزار برقی باید با پریز برق تناسب داشته باشد. هیچگونه تغییری در دوشاخه ایجاد نکنید. مبدل دوشاخه نباید همراه با ابزار برقی دارای اتصال زمین استفاده شود. دوشاخههای اصل و تغییر داده نشده و پریزهای مناسب، خطر برق گرفتگی را کاهش میدهند.

◀ از تماس بدنی با قطعات متصل به سیم اتصال زمین مانند لوله، شوفاژ، اجاق برقی و یخچال خودداری کنید. در صورت تماس بدنی با سطوح و قطعات دارای اتصال به زمین و همچنین تماس شما با زمین، خطر برق گرفتگی افزایش می یابد.

◀ ابزارهای برقی را در معرض باران و رطوبت قرار ندهید. نفوذ آب به ابزار برقی، خطر شوک الکتریکی را افزایش میدهد.

◀ از سیم دستگاه برای مقاصد دیگر استفاده نکنید. هرگز برای حمل ابزار برقی، کشیدن آن یا خارج کردن دوشاخه از سیم دستگاه استفاده نکنید. کابل دستگاه را از حرارت، روغن، لیبهای تیز یا قطعات متحرک دور نگه دارید. کابلهای آسیب دیده و یا گره خورده خطر شوک الکتریکی را افزایش میدهند.

◀ هنگام استفاده از ابزار برقی در محیطهای باز، تنها از کابل رابطی استفاده کنید که برای محیط باز نیز مناسب باشد. کابل های رابط

- بدون بار، روشن بگذارید. متعلقات آسیبدیده معمولاً هنگام این آزمایش میشوند.
- میزان تحمل سرعت مجاز متعلقات باید حداقل معادل با حداکثر سرعت تعیین شده بر روی ابزار برقی باشد. متعلقاتی که سریعتر از حد مجاز میچرخند، ممکن است بشکنند و به اطراف پرتاب شوند.
- هرگز در کنارهای چرخ سنگ زنی، عمل سنگ زنی را انجام ندهید. در غیر این صورت، ممکن است چرخ بشکند و به اطراف پرتاب شود.
- از عینک ایمنی استفاده کنید.



- هرگز ابزار را قبل از توقف کامل آن، ترک نکنید. ابزار و متعلقات در حال حرکت ممکن است باعث آسیب دیدگی بشوند.
- در صورت عدم استفاده از ابزار برقی و متعلقات، آنها را در محلی امن نگاه دارید. ابزار برقی را باید در انبار و محلی خشک قرار داد، علاوه بر این باید بتوان محل نگهداری آن را قفل نمود. این اقدام ایمنی از آسیب دیدن ابزار برقی و همچنین از دسترسی افراد بدون تجربه و ناوارد به ابزار برقی جلوگیری می کند.
- کابل برق دستگاه را بطور مرتب کنترل کنید و در صورت ایراد و آسیب دیدگی کابل، آنرا منحصرأ توسط خدمات و نمایندگی مجاز برای ابزار آلات برقی Bosch تحت تعمیر قرار دهید. کابل های رابط آسیب دیده را تعویض کنید. این باعث خواهد شد که ایمنی دستگاه شما تضمین گردد.
- دستگاه را به منبع جریان برق ارت شده مطابق مقررات متصل کنید. پریز و کابل برق بایستی دارای حفاظ ارت فعال باشند.
- محل کار را تمیز نگهدارید. ترکیبات مواد بسیار خطرناک هستند. گرد فلز سبک ممکن است آتش بگیرد یا منفجر شود.
- ابزار کار ساینده را در برابر ضربه، چربی و تکان شدید محافظت کنید.

## علایم

علایم و نماد های زیر و معانی آنها میتوانند برای کار و استفاده از ابزار برقی شما پر اهمیت باشند. لطفاً این علایم و مفهوم آنها را خوب بخاطر بسپارید. تفسیر صمیم این علایم به شما کمک میکند که ابزار برقی را بهتر و مطمئن تر مورد استفاده قرار بدهید.

### علایم و مفاهیم آن

- هرگز دستهای خود را در حال کار کردن با ابزار برقی در محدوده صفحه ساب قرار ندهید. در صورت تماس با صفحه ساب امکان بروز جراحت وجود دارد.



- استفاده صمیم از ابزار برقی و مراقبت از آن از وارد کردن فشار زیاد روی دستگاه خودداری کنید. برای هر کاری، از ابزار برقی مناسب با آن استفاده کنید. بکار گرفتن ابزار برقی مناسب باعث میشود که بتوانید از توان دستگاه بهتر و با اطمینان بیشتر استفاده کنید.
  - در صورت ایراد در کلید قطع و وصل ابزار برقی، از دستگاه استفاده نکنید. ابزار برقی که نمی توان آنها را قطع و وصل کرد، خطرناک بوده و باید تعمیر شوند.
  - قبل از تنظیم ابزار برقی، تعویض متعلقات و یا کنار گذاشتن آن، دوشاخه را از برق بکشید و یا باتری آنرا خارج کنید. رعایت این اقدامات پیشگیری ایمنی از راه افتادن ناخواسته ابزار برقی جلوگیری می کند.
  - ابزار برقی را در صورت عدم استفاده، از دسترس کودکان دور نگه دارید و اجازه ندهید که افراد ناوارد و یا اشخاصی که این دفترچه راهنما را نخواندهاند، با این دستگاه کار کنند. قرار گرفتن ابزار برقی در دست افراد ناوارد و بی تجربه خطرناک است.
  - از ابزار برقی و متعلقات خوب مراقبت کنید. مواظب باشید که قسمت های متحرک دستگاه خوب کار کرده و گیر نکنند. همچنین دقت کنید که قطعات ابزار برقی شکسته و یا آسیب دیده نباشند. قطعات آسیب دیده را قبل از شروع به کار تعمیر کنید. علت بسیاری از سوانح کاری، عدم مراقبت کامل از ابزارهای برقی می باشد.
  - ابزار برش را تیز و تمیز نگه دارید. ابزار برشی که خوب مراقبت شده و از لبه های تیز برخوردار است، کمتر در قطعه کار گیر کرده و بهتر قابل هدایت است.
  - ابزار برقی، متعلقات، متهای دستگاه و غیره را مطابق دستورات این جزوه راهنما به کار گیرید و به شرایط کاری و نوع کار نیز توجه داشته باشید. استفاده از ابزار برقی برای عملیاتی به جز مقاصد در نظر گرفته شده، میتواند به بروز شرایط خطرناک منجر شود.
  - دستها و سطوح عایق را همواره خشک، تمیز و عاری از روغن و گریس نگه دارید. دسته های لغزنده مانع ایمنی و کنترل در کار در شرایط غیر منتظره هستند.
- ### سرویس
- برای تعمیر ابزار برقی فقط به متخصصین حرفهای رجوع کنید و از قطعات یدکی اصل استفاده نمایید. این باعث خواهد شد که ایمنی دستگاه شما تضمین گردد.
- ### هشدارهای ایمنی دستگاه سنگ زنی
- از متعلقات آسیبدیده استفاده نکنید. قبل از هر بار استفاده، صفحهها را از نظر ترک خوردگی و شکستگی کنترل کنید. پس از بررسی و نصب متعلقات، خود و سایر افراد نزدیک به ابزار برقی را از معرض متعلقات در حال چرخش دور نگه دارید و ابزار برقی را به مدت یک دقیقه با حداکثر سرعت در حالت



## علامه و مفاهیم آن

از گوشی ایمنی استفاده کنید.  
صدای بلند ممکن است به شنوایی شما آسیب برساند.



از عینک ایمنی استفاده کنید.



از ماسک ایمنی تنفس در برابر گرد و غبار استفاده کنید.



از دستکش ایمنی استفاده کنید.



## توضیحات محصول و کارکرد

همه دستورات ایمنی و راهنماییها را بخوانید. اشتباهات ناشی از عدم رعایت این دستورات ایمنی ممکن است باعث برقگرفتگی، سوختگی و یا سایر جراحات های شدید شود.



به تصویرهای واقع در بخشهای اول دفترچه راهنما توجه کنید.

## موارد استفاده از دستگاه

ابزار برقی جهت تیز کردن ابزارها، همچنین ساییدن و صاف کردن فلزات در نظر گرفته شده است. ابزار برقی فقط در عملیات کوتاه مدت (حداکثر 60 دقیقه) مجاز به استفاده کردن است.

## تصاویر اجزاء دستگاه

شماره های اجزاء دستگاه که در تصویر مشاهده میشود، مربوط به شرح ابزار برقی می باشد که تصویر آن در این دفترچه آمده است.

- (1) قاب
- (2) مهره مهار
- (3) فلائز مهار
- (4) فلائز گیرنده
- (5) محور دستگاه
- (6) قاب محافظ
- (7) سوراخهای نصب دستگاه
- (8) کلید روشن/خاموش
- (9) آچار تخت<sup>(A)</sup>
- (10) گیره حفاظ جرقه
- (11) حفاظ جرقه

## (12) پایه قطعه کار

(a) کلیه متعلقاتی که در تصویر و یا در متن آمده است، بطور معمول همراه دستگاه ارائه نمی شود. لطفا لیست کامل متعلقات را از فهرست برنامه متعلقات اقتباس نمایند.

## مشخصات فنی

دستگاه ساب دو طرفه		GBG 35-15	
شماره فنی		3601B7A 3..	
توان ورودی نامی P <sub>1</sub>	W	350	
توان خروجی P <sub>2</sub>			
50 Hz -	W	240	
60 Hz -	W	250	
نوع عملکرد <sup>(A)</sup>		S2 (60 min)	
تعداد دور در حالت بدون بار			
50 Hz -	min <sup>-1</sup>	3000	
60 Hz -	min <sup>-1</sup>	3600	
رزوه محور دستگاه		M12	
صفحات ساب			
قطر	mm	150	
عرض	mm	20	
سوراخ نگهدارنده	mm	12,7/20	
ضخامت		24/60	
فلائز گیرنده			
سوراخ نگهدارنده	mm	12,7	
حداقل شیار	mm	1,5	
وزن مطابق استاندارد EPTA-Procedure 01:2014	kg	10,0	
کلاس ایمنی			
I/⊕			

(A) نوع عملکرد S2 (60 دقیقه) عملکرد کوتاه مدت را با حداکثر مدت عملکرد 60 دقیقه مشخص میکند. ابزار برقی را پس از این زمان خاموش کنید و اجازه دهید تا خنک شود.

مقادیر برای ولتاژ نامی [U] 230 ولت میباشد. برای ولتاژهای مختلف و تولیدات مخصوص کشورها، ممکن است این مقادیر متفاوت باشند.

## نصب

پیش از انجام هرگونه کاری بر روی ابزار الکتریکی، دوشاخه اتصال آنرا از داخل پریز برق بیرون بکشید.

ابزار برقی را بوسیله پیچهای متناسب واقع در میز کار/صفحه کار بر روی چهار سوراخ (7) در نظر گرفته شده، محکم کنید.

## نصب حفاظ جرقه/پایه قطعه کار (رجوع کنید به تصاویر A-D)

- گیره حفاظ جرقه (10) را با هر دو پیچ نصب کنید.
- حفاظ جرقه (11) را به گیره حفاظ جرقه (10) پیچ کنید.
- پایه قطعه کار (12) را مانند تصویر نشان داده شده، نصب کنید.

برای سلامتی مضر باشند. دست زدن و یا تنفس کردن گرد و غبار ممکن است باعث بروز آلرژی و یا بیماری مجاری تنفسی شخص استفاده کننده و یا افرادی که در آن نزدیکی میباشند، بشود.

گرد و غبارهای مخصوصی مانند گرد و غبار درخت بلوط و یا درخت راش سرطان زا هستند، بخصوص ترکیب آنها با سایر موادی که برای کار بر روی چوب (کرومات، مواد برای محافظت از چوب) بکار برده میشوند. فقط افراد متخصص مجازند با موادی که دارای آزیست میباشند کار کنند.

- توجه داشته باشید که محل کار شما از تهویه هوای کافی برخوردار باشد.
- توصیه میشود از ماسک تنفسی ایمنی با درجه فیلتر P2 استفاده کنید.

به قوانین و مقررات معتبر در کشور خود در رابطه با استفاده از مواد و قطعات کاری توجه کنید.

◀ **از تجمع گرد و غبار در محل کار جلوگیری کنید.** گرد و غبار می تواند به آسانی مشتعل شوند.

## عملکرد

### راه اندازی

◀ **به ولتاژ شبکه برق توجه کنید! ولتاژ منبع جریان برق باید با مقادیر موجود بر روی برچسب ابزار الکتریکی مطابقت داشته باشد.**

ابزارهای برقی را که با ولتاژ 230 V و ولت مشخص شده اند، می توان تحت ولتاژ 220 V ولت نیز بکار برد.

◀ **قبل از استفاده، ابزارهای ساب را کنترل کنید.** ابزار ساب بایستی درست نصب باشد و بتواند آزادانه حرکت کند. قبل از بکارگیری، ابزار برقی را برای 1 دقیقه بدون بار امتحان کنید. از بکار بردن ابزارهای ساب آسیب دیده، ناصاف یا دارای ارتعاش خودداری کنید. ابزارهای سایش آسیب دیده ممکن است بشکنند و باعث بروز جراحت شوند.

### روشن/خاموش کردن

- جهت راه اندازی ابزار برقی، کلید روشن/خاموش (8) را در موقعیت "I" برانید.
- جهت خاموش کردن ابزار برقی، کلید روشن/خاموش (8) را در موقعیت "0" برانید.

### نکات عملی

◀ **قطعه کار را فقط به سمت ابزار برقی روشن شده برانید و آن را تنها پس از بلند کردن قطعه کار خاموش کنید.** ابزار برقی ممکن است ناگهان حرکت کند.

◀ **هرگز به صفحه ساب ابزار برقی در حال کار دست نزنید.** این کار باعث بروز جراحات شدید میشود.

◀ **از پیشبند ایمنی استفاده کنید.** دقت کنید که هیچ فردی در معرض پرش جرقه قرار نگرفته باشد. اشیاء قابل اشتعال نزدیک را بردارید. هنگام ساب زدن فلزات، جرقه تولید میشود.

◀ **بصورت مرتب فاصله بین پایه قطعه کار (12) یا گیره حفاظ جرقه (11) را برای صفحه ساب بررسی کنید و در صورت لزوم آن را تنظیم کنید.** فاصله برای صفحه ساب نباید بیشتر از 2 میلیمتر باشد. در صورت وجود فاصله زیاد، به اندازه کافی در برابر جرقه مصون نمیشید. قطعه کار ممکن است با چرخشهای صفحه ساب به درون کشیده شود و منجر به جراحت گردد.

◀ **ابزار برقی را فقط با حافظ جرقه (11) بکار برید و آن را حتی الامکان تا پایین برانید.** جرقه های ایجاد شده ممکن است به چشمان شما آسیب برسانند یا باعث آتش گرفتن اجسام اطراف شوند.

◀ **ابزار برقی را فقط با پایه قطعه کار بکار برید.** پایه قطعه کار چپ و راست (12) را عوض نکنید. در غیر اینصورت فاصله میان پایه قطعه کار (12) و صفحه ساب زیاد میشود. در صورت وجود فاصله زیاد، به اندازه کافی در برابر جرقه مصون نمیشید. قطعه کار ممکن است با چرخشهای صفحه ساب به درون کشیده شود و منجر به جراحت گردد.

### تعویض صفحه ساب

◀ **میزان تحمل سرعت مجاز متعلقات باید حداقل معادل با حداکثر سرعت تعیین شده بر روی ابزار برقی باشد.** متعلقاتی که سریعتر از حد مجاز میچرخند، ممکن است بشکنند و به اطراف پرتاب شوند.

◀ **صفحه سابهایی که دارای قطر بیشتر از مقدار ذکر شده روی ابزار برقی میباشند، مجاز نیستند.**

◀ **ابزار برقی را تنها با ابزارهای نصب شده روی هر دو محور دستگاه بکار برید.** اینگونه از تماس با محور گردان جلوگیری میشود.

صفحه ساب را زمانی تعویض کنید که نتوان دیگر گیره حفاظ جرقه (10) را روی فاصله مورد نیاز با حداکثر 2 میلیمتر برای صفحه ساب تنظیم نمود.

- پیچ قاب (1) را شل کنید و قاب را بردارید. محور دستگاه (5) را با آچار تخت (9) محکم بگیرید و مهره مهار (2) را از محور دستگاه (5) باز کنید.

**نکته:** در محور خروجی دستگاه (5) موجود در سمت چپ ابزار برقی، یک زروه چپ قرار دارد.

- فلانژ مهار (3) و صفحه ساب را از محور دستگاه (5) بردارید.

- جهت نصب صفحه ساب جدید، سلسله مراتب نصب را بر عکس اجرا کنید. قاب (1) را با فشار محکم دوباره نصب کنید و آن را با سه پیچ محکم بببچانید.

صفحات ساب فرسایش یافته و غیر گرد را قبل از استفاده مجدد، با سنگ سنباده (متعلقات) پرداخت کنید.

◀ **پیش از انجام هرگونه کاری بر روی ابزار الکتریکی، دوشاخه اتصال آنرا از داخل پریز برق بیرون بکشید.**

### مکش گرد، براده و تراشه

گرد و غبار موادی مانند رنگ های دارای سرب، بعضی از چوب ها، مواد معدنی و فلزات میتوانند

**آدرس سایر دفاتر خدماتی را در ادامه ببینید:**  
[www.bosch-pt.com/serviceaddresses](http://www.bosch-pt.com/serviceaddresses)

### از رده خارج کردن دستگاه

ابزار برقی، متعلقات و بسته بندی آن، باید طبق مقررات حفظ محیط زیست از رده خارج و بازیافت شوند.

ابزارهای برقی را داخل زباله دان خانگی نیاندازید!



جهت کار کردن روی قطعات کار از جنس فلز سخت، از صفحات ساب سیلیکون کاربرد C (متعلقات) استفاده کنید.

- قطعه کار ساییده شده را روی پایه قطعه کار (12) قرار دهید و آن را به آرامی به صفحه ساب فشار دهید. جهت دستیابی به نتایج بهینه در سایش، قطعه کار را کمی به عقب و جلو برانید. صفحه ساب نیز از این طریق به طور یکنواخت فرسایش مییابد.
- هر چند وقت یکبار قطعه کار را با وارد کردن در آب، خشک کنید.

### حمل و نقل

- کلیه قطعات و متعلقاتی را که نمیتوان بطور ثابت روی ابزار برقی نصب کرد را بردارید.
- کابل دستگاه را کامل کلاف کنید و آن را ببندید.
- ابزار برقی را جهت حمل و نقل و بلند کردن، از پایین و از طرفین قابهای محافظ (6) بگیرید. در محدوده سوراخهای محل نصب دستگاه (7) میتوان از ابزار برقی محافظت نمود.
- ◀ **هرگز هنگام حمل و نقل ابزار برقی، از حفاظ جرقه (11) یا پایه قطعه کار (12) استفاده نکنید.**

## مراقبت و سرویس

### مراقبت، تعمیر و تمیز کردن دستگاه

◀ **پیش از انجام هرگونه کاری بر روی ابزار الکتریکی، دوشاخه اتصال آنرا از داخل پریز برق بیرون بکشید.**

◀ **ابزار الکتریکی و شیارهای تهویه آنرا تمیز نگاه دارید، تا ایمنی شما در کار تضمین گردد.**

در صورت نیاز به یک کابل یدکی برای اتصال به شبکه برق، بایستی به شرکت **Bosch** و یا به نمایندگی مجاز **Bosch** (خدمات پس از فروش) برای ابزار آلات برقی مراجعه کنید تا از بروز خطرات ایمنی جلوگیری بعمل آید.

### خدمات و مشاوره با مشتریان

خدمات مشتری، به سئوالات شما درباره تعمیرات، سرویس و همچنین قطعات یدکی پاسخ خواهد داد. نقشه‌های سه بعدی و اطلاعات مربوط به قطعات یدکی را در تارنمای زیر مییابید:

[www.bosch-pt.com](http://www.bosch-pt.com)

گروه مشاوره به مشتریان Bosch با کمال میل به سئوالات شما درباره محصولات و متعلقات پاسخ می دهند.

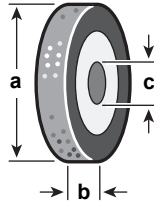
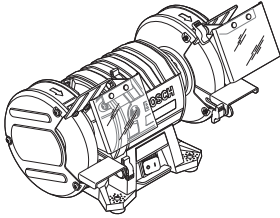
برای هرگونه سؤال و یا سفارش قطعات یدکی، حتماً شماره فنی 10 رقمی کالا را مطابق برچسب روی ابزار برقی اطلاع دهید.

### ایران

روبرت بوش ایران - شرکت بوش تجارت پارس  
 میدان ونک، خیابان شهید خدای، خیابان آفتاب  
 ساختمان مادران، شماره 3، طبقه سوم.

تهران 1994834571

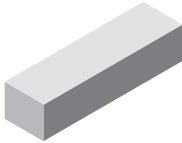
تلفن: 9821+ 42039000



**a**   **b**   **c**  
 150 x 20 x 20 mm  
 150 x 20 x 20 mm

A 46  
 A 60

**1 609 201 649**  
**1 609 201 650**




20 x 25 x 32 mm

**1 607 929 000**

<b>de</b>	<b>EU-Konformitätserklärung</b> <b>Doppelschleifmaschine</b> Sachnummer	Wir erklären in alleiniger Verantwortung, dass die genannten Produkte allen einschlägigen Bestimmungen der nachfolgend aufgeführten Richtlinien und Verordnungen entsprechen und mit folgenden Normen übereinstimmen. Technische Unterlagen bei: *
<b>en</b>	<b>EU Declaration of Conformity</b> <b>Double-wheeled bench grinder</b> Article number	We declare under our sole responsibility that the stated products comply with all applicable provisions of the directives and regulations listed below and are in conformity with the following standards. Technical file at: *
<b>fr</b>	<b>Déclaration de conformité UE</b> <b>Touret à meuler</b> N° d'article	Nous déclarons sous notre propre responsabilité que les produits décrits sont en conformité avec les directives, règlements normatifs et normes énumérés ci-dessous. Dossier technique auprès de: *
<b>es</b>	<b>Declaración de conformidad UE</b> <b>Esmeriladora doble</b> Nº de artículo	Declaramos bajo nuestra exclusiva responsabilidad, que los productos nombrados cumplen con todas las disposiciones correspondientes de las Directivas y los Reglamentos mencionados a continuación y están en conformidad con las siguientes normas. Documentos técnicos de: *
<b>pt</b>	<b>Declaração de Conformidade UE</b> <b>Esmeriladora dupla</b> N.º do produto	Declaramos sob nossa exclusiva responsabilidade que os produtos mencionados cumprem todas as disposições e os regulamentos indicados e estão em conformidade com as seguintes normas. Documentação técnica pertencente à: *
<b>it</b>	<b>Dichiarazione di conformità UE</b> <b>Mola da banco</b> Codice prodotto	Dichiariamo sotto la nostra piena responsabilità che i prodotti indicati sono conformi a tutte le disposizioni pertinenti delle Direttive e dei Regolamenti elencati di seguito, nonché alle seguenti Normative. Documentazione Tecnica presso: *
<b>nl</b>	<b>EU-conformiteitsverklaring</b> <b>Tafelslijpmachine</b> Productnummer	Wij verklaren op eigen verantwoordelijkheid dat de genoemde producten voldoen aan alle desbetreffende bepalingen van de hierna genoemde richtlijnen en verordeningen en overeenstemmen met de volgende normen. Technisch dossier bij: *
<b>da</b>	<b>EU-overensstemmelseserklæring</b> <b>Dobbeltslibemaschine</b> Typenummer	Vi erklærer som eneansvarlige, at det beskrevne produkt er i overensstemmelse med alle gældende bestemmelser i følgende direktiver og forordninger og opfylder følgende standarder. Tekniske bilag ved: *
<b>sv</b>	<b>EU-konformitetsförklaring</b> <b>Bänkslipmaskin</b> Produktnummer	Vi förklarar under eget ansvar att de nämnda produkterna uppfyller kraven i alla gällande bestämmelser i de nedan angivna direktiven och förordningarna och att de stämmer överens med följande normer. Teknisk dokumentation: *
<b>no</b>	<b>EU-samsvarserklæring</b> <b>Dobbeltslipemaschine</b> Produktnummer	Vi erklærer under eneansvar at de nevnte produktene er i overensstemmelse med alle relevante bestemmelser i direktivene og forordningene nedenfor og med følgende standarder. Teknisk dokumentasjon hos: *
<b>fi</b>	<b>EU-vaatimustenmukaisuusvakuutus</b> <b>Penkkihiomakone</b> Tuotenumero	Vakuutamme täten, että mainitut tuotteet vastaavat kaikkia seuraavien direktiivien ja asetusten asiaankuuluvia vaatimuksia ja ovat seuraavien standardien vaatimusten mukaisia. Tekniset asiakirjat saatavana: *
<b>el</b>	<b>Δήλωση πιστότητας ΕΕ</b> <b>Δίδυμος τροχός</b> Αριθμός ευρετηρίου	Δηλώνουμε με αποκλειστική μας ευθύνη, ότι τα αναφερόμενα προϊόντα αντιστοιχούν σε όλες τις σχετικές διατάξεις των πιο κάτω αναφερόμενων οδηγιών και κανονισμών και ταυτίζονται με τα ακόλουθα πρότυπα. Τεχνικά έγγραφα στη: *
<b>tr</b>	<b>AB Uygunluk beyanı</b> <b>Taşlama motoru</b> Ürün kodu	Tek sorumlu olarak, tanımlanan ürünün aşağıdaki yönetmelik ve direktiflerin geçerli bütün hükümlerine ve aşağıdaki standartlara uygun olduğunu beyan ederiz. Teknik belgelerin bulunduğu yer: *

<b>pl</b>	<b>Deklaracja zgodności UE</b> <b>Szlifyerka dwustronna</b>	Numer katalogowy	Oświadczamy z pełną odpowiedzialnością, że niniejsze produkty odpowiadają wszystkim wymaganiom poniżej wyszczególnionych dyrektyw i rozporządzeń, oraz że są zgodne z następującymi normami. Dokumentacja techniczna: *
<b>cs</b>	<b>EU prohlášení oshodě</b> <b>Dvoukotoučová bruska</b>	Objednací číslo	Prohlašujeme na výhradní zodpovědnost, že uvedený výrobek splňuje všechna příslušná ustanovení níže uvedených směrníc a nařízení a je vsouladu snásledujícími normami: Technické podklady u: *
<b>sk</b>	<b>EÚ vyhlásenie ozhode</b> <b>Dvojkotúčová brúska</b>	Vecné číslo	Vyhlasujeme na výhradnú zodpovednosť, že uvedený výrobok spĺňa všetky príslušné ustanovenia nižšie uvedených smerníc a nariadení a je vsúlade snásledujúcimi normami: Technické podklady má spoločnosť: *
<b>hu</b>	<b>EU konformitási nyilatkozat</b> <b>Kétkorongos csiszológép</b>	Cikkszám	Egyedüli felelősséggel kijelentjük, hogy a megnevezett termék megfelelnek az alábbiakban felsorolásra kerülő irányelvek és rendeletek valamennyi idevágó előírásainak és megfelelnek a következő szabványoknak. Műszaki dokumentumok megőrzési pontja: *
<b>ru</b>	<b>Заявление о соответствии ЕС</b> <b>Точило с двумя шлифкругами</b>	Товарный №	Мы заявляем под нашу единоличную ответственность, что названные продукты соответствуют всем действующим предписаниям нижеуказанных директив и распоряжений, а также нижеуказанных норм. Техническая документация хранится у: *
<b>uk</b>	<b>Заява про відповідність ЄС</b> <b>Двостороння шліфувальна машина</b>	Товарний номер	Мизаявляємо під нашу одноособову відповідальність, що названі вироби відповідають усім чинним положенням нищеозначених директив і розпоряджень, а також нищеозначеним нормам. Технічна документація зберігається у: *
<b>kk</b>	<b>ЕО сәйкестік мағлұмдамасы</b> <b>Қос ажарлау білдегі</b>	Өнім нөмірі	Өз жауапкершілікпен біз аталған өнімдер төменде жзылған директикалар мен жарлықтардың тиісті қағидаларына сәйкестігін және төмендегі нормаларға сай екенін білдіреміз. Техникалық құжаттар: *
<b>ro</b>	<b>Declarație de conformitate UE</b> <b>Polizor de banc</b>	Număr de identificare	Declarăm pe proprie răspundere că produsele menționate corespund tuturor dispozițiilor relevante ale directivei și reglementărilor enumerate în cele ce urmează și sunt în conformitate cu următoarele standarde. Documentație tehnică la: *
<b>bg</b>	<b>ЕС декларация за съответствие</b> <b>Шмиргел</b>	Каталожен номер	С пълна отговорност ние декларираме, че посочените продукти отговарят на всички валидни изисквания на директивите и разпоредбите по-долу и съответства на следните стандарти. Техническа документация при: *
<b>mk</b>	<b>EU-Изјава за сообразност</b> <b>Двострани брусилки</b>	Број на дел/артикл	Со целосна одговорност изјавуваме, дека опишаните производи се во согласност со сите релевантни одредби на следните регулативи и прописи и се во согласност со следните норми. Техничка документација кај: *
<b>sr</b>	<b>EU-izjava o usaglašenosti</b> <b>Dvostrana brusilica</b>	Broj predmeta	Na sopstvenu odgovornost izjavljujemo, da navedeni proizvodi odgovaraju svim dotičnim odredbama naknadno navedenih smernica u uredba i da su u skladu sa sledećim standardima. Tehnička dokumentacija kod: *
<b>sl</b>	<b>Izjava o skladnosti EU</b> <b>Dvojni brusilnik</b>	Številka artikla	Izjavljamo pod izključno odgovornostjo, da je omenjen izdelek v skladu z vsemi relevantnimi določili direktiv in uredb ter ustreza naslednjim standardom. Tehnična dokumentacija pri: *
<b>hr</b>	<b>EU izjava o skladnosti</b> <b>Dvostrana brusilica</b>	Kataloški br.	Pod punom odgovornošću izjavljujemo da navedeni proizvodi odgovaraju svim relevantnim odredbama direktiva i propisima navedenima u nastavku i da su skladni sa sljedećim normama. Tehnička dokumentacija se može dobiti kod: *

<b>et EL-vastavusdeklaratsioon</b> <b>Lauakäi</b> Tootenumber	Kinnitame ainuvastutajatena, et nimetatud tooted vastavad järgnevalt loetletud direktiivide ja määruste kõikidele asjaomastele nõuetele ja on kooskõlas järgmiste normidega. Tehnilised dokumendid saadaval: *		
<b>lv Deklarācija par atbilstību ES standartiem</b> <b>Divu ripu slipmašina</b> Izstrādājuma numurs	Mēs ar pilnu atbildību paziņojam, ka šeit aplūkoti izstrādājumi atbilst visiem tālāk minētajās direktīvās un rīkojumos ietvertajām saistošajām nostādnēm, kā arī sekojošiem standartiem. Tehniskā dokumentācija no: *		
<b>lt ES atitikties deklaracija</b> <b>Šlifavimo-galandimo mašina su dviem diskais</b> Gaminio numeris	Atsakingai pareiškiame, kad išvardyti gaminiai atitinka visus privalomus žemiau nurodytų direktyvų ir reglamentų reikalavimus ir šiuos standartus. Techninė dokumentacija saugoma: *		
<b>GBG 35-15</b>	3 601 B7A 300	2006/42/EC 2014/30/EU 2011/65/EU	EN 62841-1:2015 EN 62841-3-4:2016+A11:2017 +A1:2020+A12:2020 EN 55014-1:2017+A11:2020 EN 55014-2:2015 EN IEC 61000-3-2:2019 EN 61000-3-3:2013+A1:2019 EN IEC 63000:2018
			* Robert Bosch Power Tools GmbH (PT/ECS) 70538 Stuttgart GERMANY
		Henk Becker Chairman of Executive Management	Helmut Heinzelmann Head of Product Certification
			
Robert Bosch Power Tools GmbH, 70538 Stuttgart, GERMANY Stuttgart, 06.07.2020			