



**Robert Bosch GmbH**  
Power Tools Division  
70745 Leinfelden-Echterdingen  
Germany

[www.bosch-pt.com](http://www.bosch-pt.com)

1 609 929 Y38 (2011.05) PS / 147 UNI



1 609 929 Y38

## GUS 10,8 V-LI Professional

 **BOSCH**

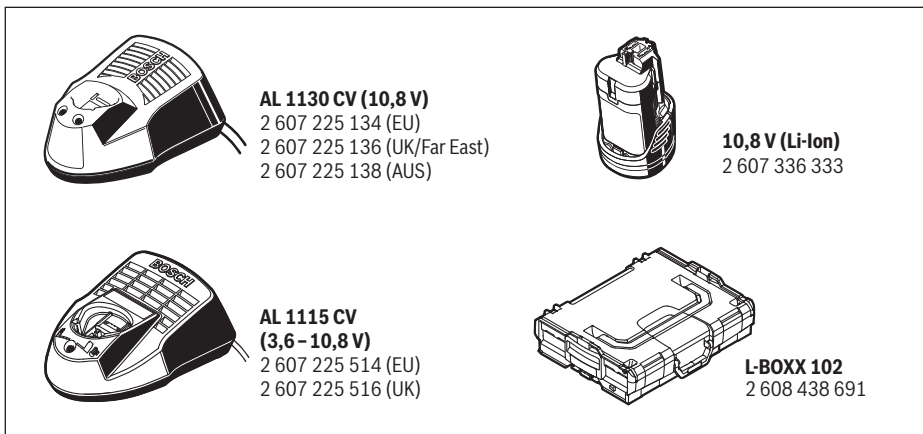
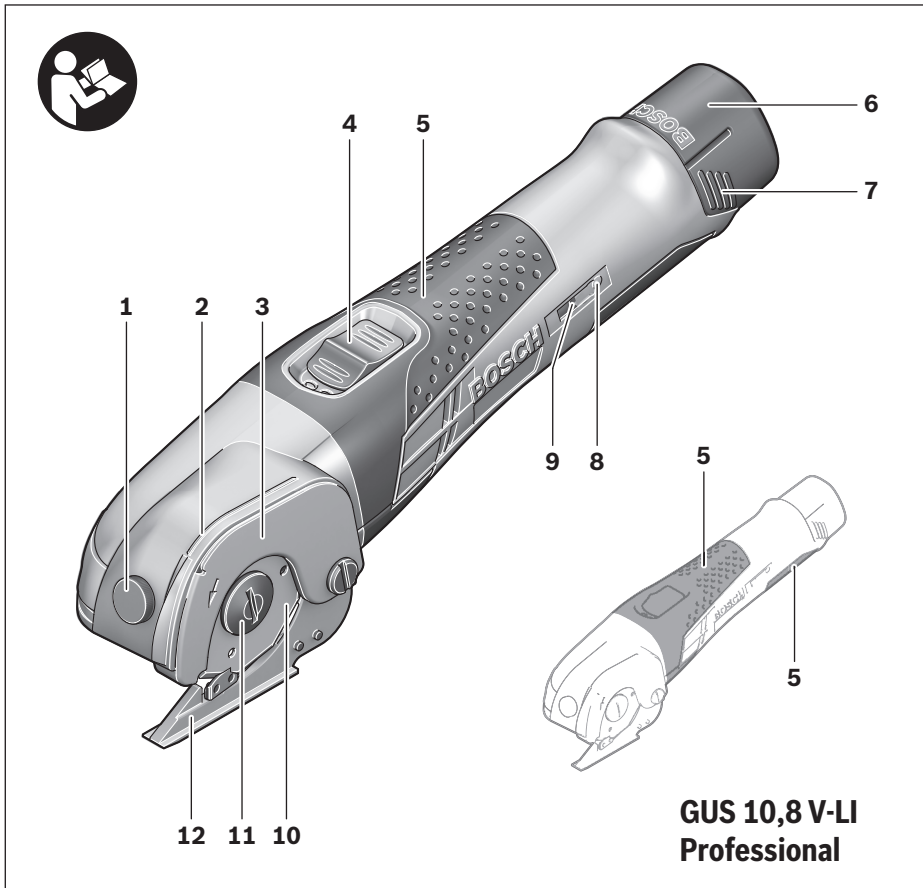
**de** Originalbetriebsanleitung  
**en** Original instructions  
**fr** Notice originale  
**es** Manual original  
**pt** Manual original  
**it** Istruzioni originali  
**nl** Oorspronkelijke  
gebruiksaanwijzing  
**da** Original brugsanvisning  
**sv** Bruksanvisning i original  
**no** Original driftsinstruks  
**fi** Alkuperäiset ohjeet

**el** Πρωτότυπο οδηγιών χρήσης  
**tr** Orijinal işletme talimatı  
**pl** Instrukcja oryginalna  
**cs** Původní návod k používání  
**sk** Pôvodný návod na použitie  
**hu** Eredeti használati utasítás  
**ru** Оригинальное руководство по  
эксплуатации  
**uk** Оригінальна інструкція з  
експлуатації  
**ro** Instrucțiuni originale  
**bg** Оригинална инструкция

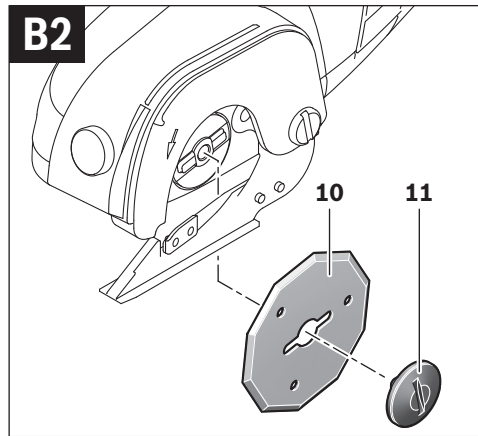
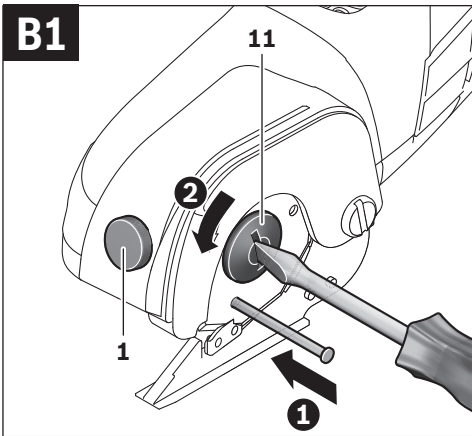
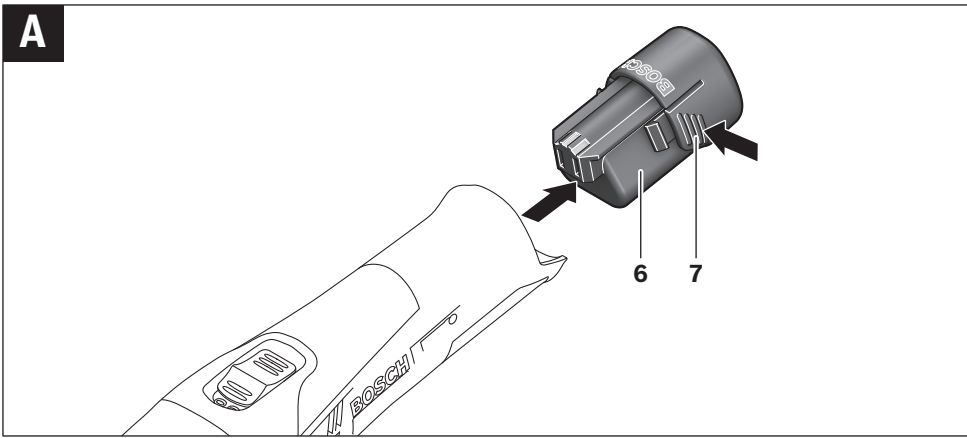
**sr** Originalno uputstvo za rad  
**sl** Izvirna navodila  
**hr** Originalne upute za rad  
**et** Algupärane kasutusjuhend  
**lv** Instrukcijas oriģinālvalodā  
**lt** Originali instrukcija  
**ar** تعليمات التشغيل الأصلية  
**fa** راهنمای طرز کار اصلی



Deutsch.....	Seite	5
English .....	Page	10
Français .....	Page	15
Español .....	Página	20
Português .....	Página	25
Italiano .....	Pagina	30
Nederlands .....	Pagina	35
Dansk .....	Side	40
Svenska .....	Sida	45
Norsk.....	Side	49
Suomi .....	Sivu	53
Ελληνικά .....	Σελίδα	57
Türkçe .....	Sayfa	63
Polski .....	Strona	67
Česky .....	Strana	72
Slovensky .....	Strana	77
Magyar .....	Oldal	82
Русский .....	Страница	87
Українська .....	Сторінка	93
Română.....	Pagina	98
Български.....	Страница	103
Srpski .....	Strana	108
Slovensko .....	Stran	113
Hrvatski.....	Stranica	118
Eesti .....	Lehekülg	122
Latviešu .....	Lappuse	126
Lietuviškai.....	Puslapis	132
عربي .....	صفحة	141
فارسی .....	صفحه	146



4 |



# Deutsch

## Sicherheitshinweise

### Allgemeine Sicherheitshinweise für Elektrowerkzeuge

**⚠ WARNUNG** Lesen Sie alle Sicherheitshinweise und Anweisungen. Versäumnisse bei der Einhaltung der Sicherheitshinweise und Anweisungen können elektrischen Schlag, Brand und/oder schwere Verletzungen verursachen.

**Bewahren Sie alle Sicherheitshinweise und Anweisungen für die Zukunft auf.**

Der in den Sicherheitshinweisen verwendete Begriff „Elektrowerkzeug“ bezieht sich auf netzbetriebene Elektrowerkzeuge (mit Netzkabel) und auf akkubetriebene Elektrowerkzeuge (ohne Netzkabel).

#### Arbeitsplatzsicherheit

- ▶ **Halten Sie Ihren Arbeitsbereich sauber und gut beleuchtet.** Unordnung oder unbeleuchtete Arbeitsbereiche können zu Unfällen führen.
- ▶ **Arbeiten Sie mit dem Elektrowerkzeug nicht in explosionsgefährdeter Umgebung, in der sich brennbare Flüssigkeiten, Gase oder Stäube befinden.** Elektrowerkzeuge erzeugen Funken, die den Staub oder die Dämpfe entzünden können.
- ▶ **Halten Sie Kinder und andere Personen während der Benutzung des Elektrowerkzeugs fern.** Bei Ablenkung können Sie die Kontrolle über das Gerät verlieren.

#### Elektrische Sicherheit

- ▶ **Der Anschlussstecker des Elektrowerkzeuges muss in die Steckdose passen. Der Stecker darf in keiner Weise verändert werden. Verwenden Sie keine Adapterstecker gemeinsam mit schutzgeerdeten Elektrowerkzeugen.** Unveränderte Stecker und passende Steckdosen verringern das Risiko eines elektrischen Schlages.
- ▶ **Vermeiden Sie Körperkontakt mit geerdeten Oberflächen wie von Rohren, Heizungen, Herden und Kühlschränken.** Es besteht ein erhöhtes Risiko durch elektrischen Schlag, wenn Ihr Körper geerdet ist.
- ▶ **Halten Sie Elektrowerkzeuge von Regen oder Nässe fern.** Das Eindringen von Wasser in ein Elektrowerkzeug erhöht das Risiko eines elektrischen Schlages.
- ▶ **Zweckentfremden Sie das Kabel nicht, um das Elektrowerkzeug zu tragen, aufzuhängen oder um den Stecker aus der Steckdose zu ziehen. Halten Sie das Kabel fern von Hitze, Öl, scharfen Kanten oder sich bewegenden Geräteteilen.** Beschädigte oder verwickelte Kabel erhöhen das Risiko eines elektrischen Schlages.
- ▶ **Wenn Sie mit einem Elektrowerkzeug im Freien arbeiten, verwenden Sie nur Verlängerungskabel, die auch für den Außenbereich geeignet sind.** Die Anwendung eines für den Außenbereich geeigneten Verlängerungskabels verringert das Risiko eines elektrischen Schlages.

- ▶ **Wenn der Betrieb des Elektrowerkzeuges in feuchter Umgebung nicht vermeidbar ist, verwenden Sie einen Fehlerstromschutzschalter.** Der Einsatz eines Fehlerstromschutzschalters vermindert das Risiko eines elektrischen Schlages.

#### Sicherheit von Personen

- ▶ **Seien Sie aufmerksam, achten Sie darauf, was Sie tun, und gehen Sie mit Vernunft an die Arbeit mit einem Elektrowerkzeug. Benutzen Sie kein Elektrowerkzeug, wenn Sie müde sind oder unter dem Einfluss von Drogen, Alkohol oder Medikamenten stehen.** Ein Moment der Unachtsamkeit beim Gebrauch des Elektrowerkzeuges kann zu ernsthaften Verletzungen führen.
  - ▶ **Tragen Sie persönliche Schutzausrüstung und immer eine Schutzbrille.** Das Tragen persönlicher Schutzausrüstung, wie Staubmaske, rutschfeste Sicherheitsschuhe, Schutzhelm oder Gehörschutz, je nach Art und Einsatz des Elektrowerkzeuges, verringert das Risiko von Verletzungen.
  - ▶ **Vermeiden Sie eine unbeabsichtigte Inbetriebnahme. Vergewissern Sie sich, dass das Elektrowerkzeug ausgeschaltet ist, bevor Sie es an die Stromversorgung und/oder den Akku anschließen, es aufnehmen oder tragen.** Wenn Sie beim Tragen des Elektrowerkzeuges den Finger am Schalter haben oder das Gerät eingeschaltet an die Stromversorgung anschließen, kann dies zu Unfällen führen.
  - ▶ **Entfernen Sie Einstellwerkzeuge oder Schraubenschlüssel, bevor Sie das Elektrowerkzeug einschalten.** Ein Werkzeug oder Schlüssel, der sich in einem drehenden Geräteteil befindet, kann zu Verletzungen führen.
  - ▶ **Vermeiden Sie eine abnormale Körperhaltung. Sorgen Sie für einen sicheren Stand und halten Sie jederzeit das Gleichgewicht.** Dadurch können Sie das Elektrowerkzeug in unerwarteten Situationen besser kontrollieren.
  - ▶ **Tragen Sie geeignete Kleidung. Tragen Sie keine weite Kleidung oder Schmuck. Halten Sie Haare, Kleidung und Handschuhe fern von sich bewegenden Teilen.** Lockere Kleidung, Schmuck oder lange Haare können von sich bewegenden Teilen erfasst werden.
  - ▶ **Wenn Staubabsaug- und -auffangeinrichtungen montiert werden können, vergewissern Sie sich, dass diese angeschlossen sind und richtig verwendet werden.** Verwendung einer Staubabsaugung kann Gefährdungen durch Staub verringern.
- #### Verwendung und Behandlung des Elektrowerkzeuges
- ▶ **Überlasten Sie das Gerät nicht. Verwenden Sie für Ihre Arbeit das dafür bestimmte Elektrowerkzeug.** Mit dem passenden Elektrowerkzeug arbeiten Sie besser und sicherer im angegebenen Leistungsbereich.
  - ▶ **Benutzen Sie kein Elektrowerkzeug, dessen Schalter defekt ist.** Ein Elektrowerkzeug, das sich nicht mehr ein- oder ausschalten lässt, ist gefährlich und muss repariert werden.
  - ▶ **Ziehen Sie den Stecker aus der Steckdose und/oder entfernen Sie den Akku, bevor Sie Geräteeinstellungen vornehmen, Zubehörteile wechseln oder das Gerät**

## 6 | Deutsch

**weglegen.** Diese Vorsichtsmaßnahme verhindert den unbeabsichtigten Start des Elektrowerkzeuges.

- ▶ **Bewahren Sie unbenutzte Elektrowerkzeuge außerhalb der Reichweite von Kindern auf. Lassen Sie Personen das Gerät nicht benutzen, die mit diesem nicht vertraut sind oder diese Anweisungen nicht gelesen haben.** Elektrowerkzeuge sind gefährlich, wenn sie von unerfahrenen Personen benutzt werden.
- ▶ **Pflegen Sie Elektrowerkzeuge mit Sorgfalt. Kontrollieren Sie, ob bewegliche Teile einwandfrei funktionieren und nicht klemmen, ob Teile gebrochen oder so beschädigt sind, dass die Funktion des Elektrowerkzeuges beeinträchtigt ist. Lassen Sie beschädigte Teile vor dem Einsatz des Gerätes reparieren.** Viele Unfälle haben ihre Ursache in schlecht gewarteten Elektrowerkzeugen.
- ▶ **Halten Sie Schneidwerkzeuge scharf und sauber.** Sorgfältig gepflegte Schneidwerkzeuge mit scharfen Schneidkanten verklemmen sich weniger und sind leichter zu führen.
- ▶ **Verwenden Sie Elektrowerkzeug, Zubehör, Einsatzwerkzeuge usw. entsprechend diesen Anweisungen. Berücksichtigen Sie dabei die Arbeitsbedingungen und die auszuführende Tätigkeit.** Der Gebrauch von Elektrowerkzeugen für andere als die vorgesehenen Anwendungen kann zu gefährlichen Situationen führen.

#### Verwendung und Behandlung des Akkuwerkzeuges

- ▶ **Laden Sie die Akkus nur in Ladegeräten auf, die vom Hersteller empfohlen werden.** Für ein Ladegerät, das für eine bestimmte Art von Akkus geeignet ist, besteht Brandgefahr, wenn es mit anderen Akkus verwendet wird.
- ▶ **Verwenden Sie nur die dafür vorgesehenen Akkus in den Elektrowerkzeugen.** Der Gebrauch von anderen Akkus kann zu Verletzungen und Brandgefahr führen.
- ▶ **Halten Sie den nicht benutzten Akku fern von Büroklammern, Münzen, Schlüsseln, Nägeln, Schrauben oder anderen kleinen Metallgegenständen, die eine Überbrückung der Kontakte verursachen könnten.** Ein Kurzschluss zwischen den Akkukontakten kann Verbrennungen oder Feuer zur Folge haben.
- ▶ **Bei falscher Anwendung kann Flüssigkeit aus dem Akku austreten. Vermeiden Sie den Kontakt damit. Bei zufälligem Kontakt mit Wasser abspülen. Wenn die Flüssigkeit in die Augen kommt, nehmen Sie zusätzlich ärztliche Hilfe in Anspruch.** Austretende Akkufflüssigkeit kann zu Hautreizungen oder Verbrennungen führen.

#### Service

- ▶ **Lassen Sie Ihr Elektrowerkzeug nur von qualifiziertem Fachpersonal und nur mit Original-Ersatzteilen reparieren.** Damit wird sichergestellt, dass die Sicherheit des Elektrowerkzeuges erhalten bleibt.

#### Sicherheitshinweise für Akku-Universal-schneider

- ▶ **Bearbeiten Sie kein asbesthaltiges Material.** Asbest gilt als krebserregend.

- ▶ **Achten Sie beim Schneiden auf spannungsführende Leitungen.** Es besteht Verletzungsgefahr.
- ▶ **Führen Sie beim Schneiden niemals die Hand vor dem Messer.** Es besteht Verletzungsgefahr.
- ▶ **Vermeiden Sie ein versehentliches Einschalten.** Das Tragen des Elektrowerkzeugs mit Ihrem Finger am Ein-/Ausschalter kann zu Unfällen führen.
- ▶ **Öffnen Sie den Akku nicht.** Es besteht die Gefahr eines Kurzschlusses.



**Schützen Sie den Akku vor Hitze, z. B. auch vor dauernder Sonneneinstrahlung, Feuer, Wasser und Feuchtigkeit.** Es besteht Explosionsgefahr.

- ▶ **Bei Beschädigung und unsachgemäßem Gebrauch des Akkus können Dämpfe austreten. Führen Sie Frischluft zu und suchen Sie bei Beschwerden einen Arzt auf.** Die Dämpfe können die Atemwege reizen.
- ▶ **Verwenden Sie den Akku nur in Verbindung mit Ihrem Bosch Elektrowerkzeug.** Nur so wird der Akku vor gefährlicher Überlastung geschützt.
- ▶ **Verwenden Sie nur original Bosch-Akkus mit der auf dem Typenschild Ihres Elektrowerkzeugs angegebenen Spannung.** Bei Gebrauch anderer Akkus, z. B. Nachahmungen, aufgearbeiteter Akkus oder Fremdfabrikaten, besteht die Gefahr von Verletzungen sowie Sachschäden durch explodierende Akkus.

## Produkt- und Leistungsbeschreibung



**Lesen Sie alle Sicherheitshinweise und Anweisungen.** Versäumnisse bei der Einhaltung der Sicherheitshinweise und Anweisungen können elektrischen Schlag, Brand und/oder schwere Verletzungen verursachen.

Bitte klappen Sie die Aufklappseite mit der Darstellung des Elektrowerkzeugs auf, und lassen Sie diese Seite aufgeklappt, während Sie die Betriebsanleitung lesen.

#### Bestimmungsgemäßer Gebrauch

Das Elektrowerkzeug ist bestimmt zum Schneiden von flexiblen, weichen Materialien bis zu einer Stärke von 11 mm, wie Teppich, PVC, Karton, Lederarten, Stoffe und ähnliche Materialien.

Es ist geeignet für kurvige und gerade Schnitte.

#### Abgebildete Komponenten

Die Nummerierung der abgebildeten Komponenten bezieht sich auf die Darstellung des Elektrowerkzeuges auf den Grafikseiten.

- 1 Rändelschraube
- 2 Schnittlinienmarkierung „Cut Control“
- 3 justierbares Schutzblech (2 – 11 mm)
- 4 Ein-/Ausschalter
- 5 Handgriff (isolierte Grifffläche)
- 6 Akku
- 7 Akku-Entriegelungstaste
- 8 Taste für Ladezustandsanzeige

- 9 Akku-Ladezustandsanzeige
- 10 Schneidmesser
- 11 Schraube für Messerbefestigung
- 12 Führungskufe

**Abgebildetes oder beschriebenes Zubehör gehört nicht zum Standard-Lieferumfang. Das vollständige Zubehör finden Sie in unserem Zubehörprogramm.**

### Technische Daten

Akku-Universalschneider	GUS 10,8 V-LI Professional	
Sachnummer		3 603 JB2 9..
Nennspannung	V=	10,8
Leerlaufdrehzahl	min <sup>-1</sup>	700
Schneidleistung/Akkuladung (4 mm PVC) ca.	m	200
Gewicht entsprechend EPTA-Procedure 01/2003	kg	1,0

Bitte beachten Sie die Sachnummer auf dem Typenschild Ihres Elektrowerkzeugs. Die Handelsbezeichnungen einzelner Elektrowerkzeuge können variieren.

### Geräusch-/Vibrationsinformation

Messwerte für Geräusch ermittelt entsprechend EN 60745. Der A-bewertete Schalldruckpegel des Elektrowerkzeugs ist typischerweise kleiner als 70 dB(A). Unsicherheit K = 3 dB. Der Geräuschpegel beim Arbeiten kann 80 dB(A) überschreiten.

#### Gehörschutz tragen!

Schwingungsgesamtwerte  $a_{\text{h}}$  (Vektorsumme dreier Richtungen) und Unsicherheit K ermittelt entsprechend EN 60745:  $a_{\text{h}} < 2,5 \text{ m/s}^2$ ,  $K = 1,5 \text{ m/s}^2$ .

Der in diesen Anweisungen angegebene Schwingungspegel ist entsprechend einem in EN 60745 genormten Messverfahren gemessen worden und kann für den Vergleich von Elektrowerkzeugen miteinander verwendet werden. Er eignet sich auch für eine vorläufige Einschätzung der Schwingungsbelastung.

Der angegebene Schwingungspegel repräsentiert die hauptsächlichsten Anwendungen des Elektrowerkzeugs. Wenn allerdings das Elektrowerkzeug für andere Anwendungen, mit abweichenden Einsatzwerkzeugen oder ungenügender Wartung eingesetzt wird, kann der Schwingungspegel abweichen. Dies kann die Schwingungsbelastung über den gesamten Arbeitszeitraum deutlich erhöhen.

Für eine genaue Abschätzung der Schwingungsbelastung sollten auch die Zeiten berücksichtigt werden, in denen das Gerät abgeschaltet ist oder zwar läuft, aber nicht tatsächlich im Einsatz ist. Dies kann die Schwingungsbelastung über den gesamten Arbeitszeitraum deutlich reduzieren.

Legen Sie zusätzliche Sicherheitsmaßnahmen zum Schutz des Bedieners vor der Wirkung von Schwingungen fest wie zum Beispiel: Wartung von Elektrowerkzeug und Einsatzwerkzeugen, Warmhalten der Hände, Organisation der Arbeitsabläufe.

### Konformitätserklärung

Wir erklären in alleiniger Verantwortung, dass das unter „Technische Daten“ beschriebene Produkt mit den folgenden Normen oder normativen Dokumenten übereinstimmt: EN 60745 gemäß den Bestimmungen der Richtlinien 2004/108/EG, 2006/42/EG.

Technische Unterlagen bei:  
Robert Bosch GmbH, PT/ESC,  
D-70745 Leinfelden-Echterdingen

Dr. Egbert Schneider  
Senior Vice President  
Engineering

Dr. Eckerhard Strötgen  
Head of Product  
Certification

*ppa. [Signature] i.v. [Signature]*

Robert Bosch GmbH, Power Tools Division  
D-70745 Leinfelden-Echterdingen  
Leinfelden, 18.05.2011

### Montage

#### Akku laden

► **Benutzen Sie nur die auf der Grafikkarte aufgeführten Ladegeräte.** Nur diese Ladegeräte sind auf den bei Ihrem Elektrowerkzeug verwendeten Li-Ionen-Akku abgestimmt.

**Hinweis:** Der Akku wird teilgeladen ausgeliefert. Um die volle Leistung des Akkus zu gewährleisten, laden Sie vor dem ersten Einsatz den Akku vollständig im Ladegerät auf.

Der Li-Ionen-Akku kann jederzeit aufgeladen werden, ohne die Lebensdauer zu verkürzen. Eine Unterbrechung des Ladevorganges schädigt den Akku nicht.

Der Akku ist mit einer NTC-Temperaturüberwachung ausgestattet, welche ein Aufladen nur im Temperaturbereich zwischen 0 °C und 45 °C zulässt. Dadurch wird eine hohe Akku-Lebensdauer erreicht.

#### Akku-Ladezustandsanzeige

Die drei grünen LEDs der Akku-Ladezustandsanzeige **9** zeigen den Ladezustand des Akkus **6** an. Aus Sicherheitsgründen ist die Abfrage des Ladezustands nur bei Stillstand des Elektrowerkzeuges möglich.

- Um den Ladezustand anzuzeigen, drücken Sie die Taste **8** am ausgeschalteten Elektrowerkzeug und halten Sie sie gedrückt.

LED	Kapazität
Dauerlicht 3 x Grün	≥ 2/3
Dauerlicht 2 x Grün	≥ 1/3
Dauerlicht 1 x Grün	< 1/3
Blinklicht 1 x Grün	Reserve

#### Akku entnehmen (siehe Bild A)

- Zur Entnahme des Akkus **6** drücken Sie die Entriegelungstasten **7** und ziehen den Akku nach hinten aus dem Elektrowerkzeug. **Wenden Sie dabei keine Gewalt an.**

## 8 | Deutsch

**Werkzeugwechsel (siehe Bilder B1 - B2)**

- ▶ **Das Schneidmesser kann während des Betriebs warm werden. Lassen Sie das Schneidmesser vor dem Entnehmen abkühlen.**
- Lösen Sie die Rändelschraube **1** und stellen Sie das Schutzblech **3** ganz nach oben.
- Drehen Sie mit Hilfe eines Schraubendrehers das Schneidmesser **10** so lange, bis ein Loch des Schneidmessers offen ist.
- Stecken Sie einen dünnen, stabilen Gegenstand (z.B. einen Nagel) in das offene Loch, um das Schneidmesser zu blockieren.
- Lösen Sie die Schraube für die Messerbefestigung **11**.
- Entfernen Sie den Gegenstand, den Sie zum Blockieren des Schneidmessers verwendet haben.
- Heben Sie das Schneidmesser leicht an und ziehen Sie es nach unten heraus.
- Setzen Sie das neue Schneidmesser mit der abgeschliffenen Kante nach außen auf die Werkzeugaufnahme auf. Achten Sie darauf, dass das Schneidmesser auf der Werkzeugaufnahme einrastet.
- Ziehen Sie die Schraube für die Messerbefestigung wieder fest.
- Stellen Sie das Schutzblech **3** wieder auf die zu schneidende Materialstärke ein und ziehen Sie die Rändelschraube **1** wieder fest.

**Betrieb**

- ▶ **Nehmen Sie den Akku vor allen Arbeiten am Elektrowerkzeug (z. B. Wartung, Werkzeugwechsel etc.) sowie bei dessen Transport und Aufbewahrung aus dem Elektrowerkzeug.** Bei unbeabsichtigtem Betätigen des Ein-/Ausschalters besteht Verletzungsgefahr.

**Inbetriebnahme****Akku einsetzen**

- ▶ **Verwenden Sie nur original Bosch Li-Ionen-Akkus mit der auf dem Typenschild Ihres Elektrowerkzeugs angegebenen Spannung.** Der Gebrauch von anderen Akkus kann zu Verletzungen und Brandgefahr führen.

**Hinweis:** Der Gebrauch von nicht für Ihr Elektrowerkzeug geeigneten Akkus kann zu Fehlfunktionen oder zur Beschädigung des Elektrowerkzeuges führen.

- Setzen Sie den geladenen Akku **6** in den Griff ein, bis dieser spürbar einrastet und bündig am Griff anliegt.

**Ein-/Ausschalten**

- Zum **Einschalten** des Elektrowerkzeugs schieben Sie den Ein-/Ausschalter **4** nach vorn, sodass am Schalter „I“ erscheint.
- Zum **Ausschalten** des Elektrowerkzeugs schieben Sie den Ein-/Ausschalter **4** nach hinten, sodass am Schalter „0“ erscheint.

Der Li-Ionen-Akku ist durch die „Electronic Cell Protection (ECP)“ gegen Tiefentladung geschützt. Bei entladenerm Akku wird das Elektrowerkzeug durch eine Schutzschaltung abgeschaltet: Das Einsatzwerkzeug bewegt sich nicht mehr.

**Hinweis:** Schaltet das Elektrowerkzeug automatisch wegen entladenerm oder überhitztem Akku ab, dann schalten Sie das Elektrowerkzeug mit dem Ein-/Ausschalter **4** aus. Laden Sie den Akku bzw. lassen Sie ihn abkühlen, bevor Sie das Elektrowerkzeug wieder einschalten. Der Akku kann sonst beschädigt werden.

**Arbeitshinweise**

- ▶ **Belasten Sie das Elektrowerkzeug nicht so stark, dass es zum Stillstand kommt.**
- ▶ **Berühren Sie während des Betriebs niemals das Schneidmesser 10.**

Die Schneidleistung des Elektrowerkzeugs hängt ab von den zu schneidenden Materialien und dem Ladezustand des Akkus.

Ein überhöhter Vorschub mindert je nach Akku-Ladung erheblich das Leistungsvermögen.

Halten Sie das Schneidmesser immer frei und sauber von Materialresten.

Die Führungskufe **12** darf beim Schneiden nicht verkanten und muss parallel zur Schnittfläche ausgerichtet sein.

Bei einem unsachgemäßen Einsatz wird das Schneidmesser unscharf.

Dünne Materialien wie Stoffe können beim Schneiden in das Elektrowerkzeug eingezogen werden und verklemmen. Drücken Sie deshalb bei diesen Materialien nicht zu stark, um gut schneiden zu können. Halten Sie sie beim Schneiden auf Spannung und schneiden Sie langsam.

Entfernen Sie eingezogenes Material nicht während des Betriebs und schalten Sie vorher das Elektrowerkzeug mit dem Ein-/Ausschalter **4** aus.

Optimale Schnittergebnisse können Sie am besten durch praktische Versuche ermitteln.

**Schutzblech einstellen**

- ▶ **Betreiben Sie das Elektrowerkzeug niemals ohne das Schutzblech 3.**

Um einen optimalen Schutz vor Verletzungen Ihrer Finger zu erreichen, müssen Sie vor jedem Arbeitsgang das Schutzblech auf die zu schneidende Materialstärke einstellen.

- Lösen Sie die Rändelschraube **1**.
- Stellen Sie das Schutzblech **3** so ein, dass es auf dem zu schneidenden Material locker aufliegt.
- Ziehen Sie die Rändelschraube **1** wieder fest.

**Hinweis:** Stellen Sie das Schutzblech **3** nach jedem Gebrauch des Elektrowerkzeugs und bevor Sie eine Überprüfung oder Wartung durchführen ganz nach unten.

**Schnittlinienmarkierung „Cut Control“**

Die rote Linie auf der Schutzhaube (Schnittlinienmarkierung „Cut Control“ **2**) zeigt Ihnen die Schnittlinie des Schneidmessers **10** an.

Dadurch können Sie das Elektrowerkzeug präzise entlang der auf dem Werkstoff markierten Schnittlinie führen.

**Temperaturabhängiger Überlastschutz**

Bei bestimmungsgemäßem Gebrauch kann das Elektrowerkzeug nicht überlastet werden. Bei zu starker Belastung oder



Verlassen des zulässigen Akkutemperaturbereiches von 0–70 °C wird die Drehzahl reduziert oder das Elektrowerkzeug schaltet ab. Bei reduzierter Drehzahl läuft das Elektrowerkzeug erst nach Erreichen der zulässigen Akkutemperatur wieder mit voller Drehzahl. Bei automatischer Abschaltung schalten Sie das Elektrowerkzeug aus, lassen den Akku abkühlen und schalten das Elektrowerkzeug wieder ein.

#### Hinweise für den optimalen Umgang mit dem Akku

Schützen Sie den Akku vor Feuchtigkeit und Wasser.

Lagern Sie den Akku nur im Temperaturbereich von 0 °C bis 50 °C. Lassen Sie den Akku z. B. im Sommer nicht im Auto liegen.

Eine wesentlich verkürzte Betriebszeit nach der Aufladung zeigt an, dass der Akku verbraucht ist und ersetzt werden muss.

Beachten Sie die Hinweise zur Entsorgung.

## Wartung und Service

### Wartung und Reinigung

- ▶ **Nehmen Sie den Akku vor allen Arbeiten am Elektrowerkzeug (z. B. Wartung, Werkzeugwechsel etc.) sowie bei dessen Transport und Aufbewahrung aus dem Elektrowerkzeug.** Bei unbeabsichtigtem Betätigen des Ein-/Ausschalters besteht Verletzungsgefahr.
- ▶ **Halten Sie das Elektrowerkzeug und die Lüftungsschlitze sauber, um gut und sicher zu arbeiten.**

Beim Schneiden können sich Materialreste unter dem Schutzblech sammeln.

- Reinigen Sie das Schutzblech **3** regelmäßig mit einem Pinsel oder einem leicht angefeuchteten Tuch.

Sollte das Elektrowerkzeug trotz sorgfältiger Herstellungs- und Prüfverfahren einmal ausfallen, ist die Reparatur von einer autorisierten Kundendienststelle für Bosch-Elektrowerkzeuge ausführen zu lassen.

Geben Sie bei allen Rückfragen und Ersatzteilbestellungen bitte unbedingt die 10-stellige Sachnummer laut Typenschild des Elektrowerkzeuges an.

### Kundendienst und Kundenberatung

Der Kundendienst beantwortet Ihre Fragen zu Reparatur und Wartung Ihres Produkts sowie zu Ersatzteilen. Explosionszeichnungen und Informationen zu Ersatzteilen finden Sie auch unter:

**[www.bosch-pt.com](http://www.bosch-pt.com)**

Das Bosch-Kundenberater-Team hilft Ihnen gerne bei Fragen zu Kauf, Anwendung und Einstellung von Produkten und Zubehör.

**[www.powertool-portal.de](http://www.powertool-portal.de)**, das Internetportal für Handwerker und Heimwerker.

**[www.ewbc.de](http://www.ewbc.de)**, der Informations-Pool für Handwerk und Ausbildung.

### Deutschland

Robert Bosch GmbH

Servicezentrum Elektrowerkzeuge

Zur Luhne 2

37589 Kalefeld – Willershausen

Tel. Kundendienst: +49 (1805) 70 74 10\*

Fax: +49 (1805) 70 74 11\*

(\* Festnetzpreis 14 ct/min, höchstens 42 ct/min aus Mobilfunknetzen)

E-Mail: [Servicezentrum.Elektrowerkzeuge@de.bosch.com](mailto:Servicezentrum.Elektrowerkzeuge@de.bosch.com)

Tel. Kundenberatung: +49 (1803) 33 57 99

(Festnetzpreis 9 ct/min, höchstens 42 ct/min aus Mobilfunknetzen)

Fax: +49 (711) 7 58 19 30

E-Mail: [kundenberatung.ew@de.bosch.com](mailto:kundenberatung.ew@de.bosch.com)

### Österreich

Tel.: +43 (01) 7 97 22 20 10

Fax: +43 (01) 7 97 22 20 11

E-Mail: [service.elektrowerkzeuge@at.bosch.com](mailto:service.elektrowerkzeuge@at.bosch.com)

### Schweiz

Tel.: +41 (044) 8 47 15 11

Fax: +41 (044) 8 47 15 51

### Luxemburg

Tel.: +32 (070) 22 55 65

Fax: +32 (070) 22 55 75

E-Mail: [outillage.gereedschap@be.bosch.com](mailto:outillage.gereedschap@be.bosch.com)

### Transport

Die enthaltenen Li-Ionen-Akkus unterliegen den Anforderungen des Gefahrgutrechts. Die Akkus können durch den Benutzer ohne weitere Auflagen auf der Straße transportiert werden.

Beim Versand durch Dritte (z. B.: Lufttransport oder Spedition) sind besondere Anforderungen an Verpackung und Kennzeichnung zu beachten. Hier muss bei der Vorbereitung des Versandstückes ein Gefahrgut-Experte hinzugezogen werden.

Versenden Sie Akkus nur, wenn das Gehäuse unbeschädigt ist. Kleben Sie offene Kontakte ab und verpacken Sie den Akku so, dass er sich nicht in der Verpackung bewegt.

Bitte beachten Sie auch eventuelle weiterführende nationale Vorschriften.

### Entsorgung



Elektrowerkzeuge, Akkus, Zubehör und Verpackungen sollen einer umweltgerechten Wiederverwertung zugeführt werden.

Werfen Sie Elektrowerkzeuge und Akkus/Batterien nicht in den Hausmüll!

### Nur für EU-Länder:



Gemäß der europäischen Richtlinie 2002/96/EG müssen nicht mehr gebrauchsfähige Elektrowerkzeuge und gemäß der europäischen Richtlinie 2006/66/EG müssen defekte oder verbrauchte Akkus/Batterien getrennt gesamt

## 10 | English

melt und einer umweltgerechten Wiederverwendung zugeführt werden.

Nicht mehr gebrauchsfähige Akkus/Batterien können direkt abgegeben werden bei:

**Deutschland**

Recyclingzentrum Elektrowerkzeuge  
Osteroder Landstraße 3  
37589 Kalefeld

**Schweiz**

Batrec AG  
3752 Wimmis BE

**Akkus/Batterien:****Li-Ion:**

Bitte beachten Sie die Hinweise im Abschnitt „Transport“, Seite 9.

Änderungen vorbehalten.

## English

### Safety Notes

#### General Power Tool Safety Warnings

**⚠ WARNING** Read all safety warnings and all instructions. Failure to follow the warnings and instructions may result in electric shock, fire and/or serious injury.

#### Save all warnings and instructions for future reference.

The term “power tool” in the warnings refers to your mains-operated (corded) power tool or battery-operated (cordless) power tool.

#### Work area safety

- ▶ **Keep work area clean and well lit.** Cluttered or dark areas invite accidents.
- ▶ **Do not operate power tools in explosive atmospheres, such as in the presence of flammable liquids, gases or dust.** Power tools create sparks which may ignite the dust or fumes.
- ▶ **Keep children and bystanders away while operating a power tool.** Distractions can cause you to lose control.

#### Electrical safety

- ▶ **Power tool plugs must match the outlet. Never modify the plug in any way. Do not use any adapter plugs with earthed (grounded) power tools.** Unmodified plugs and matching outlets will reduce risk of electric shock.
- ▶ **Avoid body contact with earthed or grounded surfaces, such as pipes, radiators, ranges and refrigerators.** There is an increased risk of electric shock if your body is earthed or grounded.

- ▶ **Do not expose power tools to rain or wet conditions.** Water entering a power tool will increase the risk of electric shock.
- ▶ **Do not abuse the cord. Never use the cord for carrying, pulling or unplugging the power tool. Keep cord away from heat, oil, sharp edges and moving parts.** Damaged or entangled cords increase the risk of electric shock.
- ▶ **When operating a power tool outdoors, use an extension cord suitable for outdoor use.** Use of a cord suitable for outdoor use reduces the risk of electric shock.
- ▶ **If operating a power tool in a damp location is unavoidable, use a residual current device (RCD) protected supply.** Use of an RCD reduces the risk of electric shock.

#### Personal safety

- ▶ **Stay alert, watch what you are doing and use common sense when operating a power tool. Do not use a power tool while you are tired or under the influence of drugs, alcohol or medication.** A moment of inattention while operating power tools may result in serious personal injury.
  - ▶ **Use personal protective equipment. Always wear eye protection.** Protective equipment such as dust mask, non-skid safety shoes, hard hat, or hearing protection used for appropriate conditions will reduce personal injuries.
  - ▶ **Prevent unintentional starting. Ensure the switch is in the off-position before connecting to power source and/or battery pack, picking up or carrying the tool.** Carrying power tools with your finger on the switch or engaging power tools that have the switch on invites accidents.
  - ▶ **Remove any adjusting key or wrench before turning the power tool on.** A wrench or a key left attached to a rotating part of the power tool may result in personal injury.
  - ▶ **Do not overreach. Keep proper footing and balance at all times.** This enables better control of the power tool in unexpected situations.
  - ▶ **Dress properly. Do not wear loose clothing or jewelry. Keep your hair, clothing and gloves away from moving parts.** Loose clothes, jewellery or long hair can be caught in moving parts.
  - ▶ **If devices are provided for the connection of dust extraction and collection facilities, ensure these are connected and properly used.** Use of dust collection can reduce dust-related hazards.
- #### Power tool use and care
- ▶ **Do not force the power tool. Use the correct power tool for your application.** The correct power tool will do the job better and safer at the rate for which it was designed.
  - ▶ **Do not use the power tool if the switch does not turn it on and off.** Any power tool that cannot be controlled with the switch is dangerous and must be repaired.
  - ▶ **Disconnect the plug from the power source and/or the battery pack from the power tool before making any adjustments, changing accessories, or storing power tools.** Such preventive safety measures reduce the risk of starting the power tool accidentally.

- ▶ **Store idle power tools out of the reach of children and do not allow persons unfamiliar with the power tool or these instructions to operate the power tool.** Power tools are dangerous in the hands of untrained users.
- ▶ **Maintain power tools. Check for misalignment or binding of moving parts, breakage of parts and any other condition that may affect the power tool's operation. If damaged, have the power tool repaired before use.** Many accidents are caused by poorly maintained power tools.
- ▶ **Keep cutting tools sharp and clean.** Properly maintained cutting tools with sharp cutting edges are less likely to bind and are easier to control.
- ▶ **Use the power tool, accessories and tool bits etc. in accordance with these instructions, taking into account the working conditions and the work to be performed.** Use of the power tool for operations different from those intended could result in a hazardous situation.

#### Battery tool use and care

- ▶ **Recharge only with the charger specified by the manufacturer.** A charger that is suitable for one type of battery pack may create a risk of fire when used with another battery pack.
- ▶ **Use power tools only with specifically designated battery packs.** Use of any other battery packs may create a risk of injury and fire.
- ▶ **When battery pack is not in use, keep it away from other metal objects, like paper clips, coins, keys, nails, screws or other small metal objects, that can make a connection from one terminal to another.** Shorting the battery terminals together may cause burns or a fire.
- ▶ **Under abusive conditions, liquid may be ejected from the battery; avoid contact. If contact accidentally occurs, flush with water. If liquid contacts eyes, additionally seek medical help.** Liquid ejected from the battery may cause irritation or burns.

#### Service

- ▶ **Have your power tool serviced by a qualified repair person using only identical replacement parts.** This will ensure that the safety of the power tool is maintained.

#### Safety Warnings for Cordless Universal Cutters

- ▶ **Do not work materials containing asbestos.** Asbestos is considered carcinogenic.
- ▶ **While cutting, pay attention for "live" wires.** Danger of injury.
- ▶ **While cutting, never guide your hand in front of the blade.** Danger of injury.
- ▶ **Prevent unintentional switching on.** Carrying power tools with your finger on the On/Off switch can lead to accidents.
- ▶ **Do not open the battery.** Danger of short-circuiting.



**Protect the battery against heat, e. g., against continuous intense sunlight, fire, water, and moisture.** Danger of explosion.

- ▶ **In case of damage and improper use of the battery, vapours may be emitted. Provide for fresh air and seek medical help in case of complaints.** The vapours can irritate the respiratory system.
- ▶ **Use the battery only in conjunction with your Bosch power tool.** This measure alone protects the battery against dangerous overload.
- ▶ **Use only original Bosch batteries with the voltage listed on the nameplate of your power tool.** When using other batteries, e. g. imitations, reconditioned batteries or other brands, there is danger of injury as well as property damage through exploding batteries.

## Product Description and Specifications



**Read all safety warnings and all instructions.** Failure to follow the warnings and instructions may result in electric shock, fire and/or serious injury.

While reading the operating instructions, unfold the graphics page for the machine and leave it open.

#### Intended Use

The machine is intended for cutting flexible, soft materials of up to 11 mm in thickness, such as carpet, PVC, cardboard, leather, fabrics and similar materials.

It is suitable for straight and curved cuts.

#### Product Features

The numbering of the components shown refers to the representation of the power tool on the graphic pages.

- 1 Knurled screw
- 2 "Cut Control" cutting-line mark
- 3 Adjustable blade guard (2 – 11 mm)
- 4 On/Off switch
- 5 Handle (insulated gripping surface)
- 6 Battery
- 7 Battery unlocking button
- 8 Button for charge-control indicator
- 9 Battery charge-control indicator
- 10 Blade
- 11 Blade screw
- 12 Guide edge

**Accessories shown or described are not part of the standard delivery scope of the product. A complete overview of accessories can be found in our accessories program.**

#### Noise/Vibration Information

Measured sound values determined according to EN 60745.

Typically the A-weighted sound pressure level of the product is less than 70 dB(A). Uncertainty K = 3 dB.

The noise level when working can exceed 80 dB(A).

**Wear hearing protection!**

## 12 | English

Vibration total values  $a_h$  (triax vector sum) and uncertainty  $K$  determined according to EN 60745:  
 $a_h < 2.5 \text{ m/s}^2$ ,  $K = 1.5 \text{ m/s}^2$ .

The vibration emission level given in this information sheet has been measured in accordance with a standardised test given in EN 60745 and may be used to compare one tool with another. It may be used for a preliminary assessment of exposure.

The declared vibration emission level represents the main applications of the tool. However if the tool is used for different applications, with different accessories or poorly maintained, the vibration emission may differ. This may significantly increase the exposure level over the total working period.

An estimation of the level of exposure to vibration should also take into account the times when the tool is switched off or when it is running but not actually doing the job. This may significantly reduce the exposure level over the total working period.

Identify additional safety measures to protect the operator from the effects of vibration such as: maintain the tool and the accessories, keep the hands warm, organisation of work patterns.

### Technical Data

Cordless Universal Cutter		GUS 10,8 V-Li Professional
Article number		3 603 JB2 9..
Rated voltage	V=	10.8
No-load speed	min <sup>-1</sup>	700
Cutting capacity/charged battery (4 mm PVC), approx.	m	200
Weight according to EPTA-Procedure 01/2003	kg	1.0
Please observe the article number on the type plate of your machine. The trade names of the individual machines may vary.		

### Declaration of Conformity

We declare under our sole responsibility that the product described under "Technical Data" is in conformity with the following standards or standardization documents: EN 60745 according to the provisions of the directives 2004/108/EC, 2006/42/EC.

Technical file at:

Robert Bosch GmbH, PT/ESC,

D-70745 Leinfelden-Echterdingen

Dr. Egbert Schneider

Senior Vice President

Engineering

Dr. Eckerhard Strötgen

Head of Product

Certification

*Rp. Schneider* *i.v. Strötgen*

Robert Bosch GmbH, Power Tools Division  
 D-70745 Leinfelden-Echterdingen  
 Leinfelden, 18.05.2011

## Assembly

### Battery Charging

► **Use only the battery chargers listed on the graphics page.** Only these battery chargers are matched to the lithium ion battery used in your machine.

**Note:** The battery is supplied partially charged. To ensure full capacity of the battery, completely charge the battery in the battery charger before using your power tool for the first time.

The lithium-ion battery can be charged at any time without reducing its service life. Interrupting the charging procedure does not damage the battery.

The battery is equipped with a NTC temperature control which allows charging only within a temperature range of between 0 °C and 45 °C. A long battery service life is achieved in this manner.

### Battery Charge-control Indication

The three green LEDs of the battery charge-control indicator **9** indicate the charge condition of the battery **6**. For safety reasons, it is only possible to check the status of the charge condition when the machine is at a standstill.

– To indicate the charge condition, press and hold button **8** of the switched off machine.

LED	Capacity
Continuous lighting 3 x green	≥ 2/3
Continuous lighting 2 x green	≥ 1/3
Continuous lighting 1 x green	< 1/3
Flashing light 1 x green	Reserve

### Removing the Battery (see figure A)

– To remove the battery **6**, press the unlocking buttons **7** and pull the battery out of the machine to the rear. **Do not exert any force.**

### Changing the Tool (see figures B1 – B2)

► **The blade can become warm during operation. Before removing, allow the blade to cool down.**

- Loosen knurled screw **1** and set blade guard **3** to the upper position.
- Rotate the blade **10** with a screwdriver until one of the holes in the blade is free (uncovered).
- Insert a thin, sturdy object (e.g., a nail) into the free hole, to block the blade.
- Unscrew the blade screw **11**.
- Remove the object with which you blocked the blade.
- Slightly lift off the blade and pull it out towards the bottom.
- Attach the new blade onto the tool holder ensuring that the ground edge of the blade faces you. Pay attention that the blade engages onto the tool holder.
- Tighten the blade screw again.
- Adjust blade guard **3** to the material thickness to be cut and tighten knurled screw **1** again.

## Operation

- ▶ **Before any work on the machine itself (e. g. maintenance, tool change, etc.) as well as during transport and storage, remove the battery from the power tool.**

There is danger of injury when unintentionally actuating the On/Off switch.

## Starting Operation

### Inserting the Battery

- ▶ **Use only original Bosch lithium ion batteries with the voltage listed on the nameplate of your power tool.** Using other batteries can lead to injuries and pose a fire hazard.

**Note:** Use of batteries not suitable for the machine can lead to malfunctions of or cause damage to the power tool.

- Insert the charged battery **6** into the handle until it can be felt to engage and faces flush against the handle.

### Switching On and Off

- To **start** the machine, push the On/Off switch **4** forward so that the “**I**” is indicated on the switch.
- To **switch off** the machine, push the On/Off switch **4** toward the rear so that the “**0**” is indicated on the switch.

The lithium-ion battery is protected against deep discharging by the “Electronic Cell Protection (ECP)”. When the battery is empty, the machine is switched off by means of a protective circuit: The inserted tool no longer rotates.

**Note:** If the machine should automatically switch off because of a discharged or overheated battery, make sure to set the machine's On/Off switch **4** to off. Charge the battery and allow it to cool down before restarting the machine. Otherwise the battery can become damaged.

## Working Advice

- ▶ **Do not strain the machine so heavily that it comes to a standstill.**
- ▶ **Never touch the blade during operation 10.**

The cutting performance of the machine depends on the materials to be cut and on the charging condition of the battery. Depending on the charge condition of the battery, excessive feed considerably reduces the performance capability.

Always keep the blade free and clean of material remainders.

The guide edge **12** may not become wedged during cutting and must be aligned parallel to the cutting surface.

Improper use will make the blade dull.

Thin materials, such as fabrics, can be pulled into the machine during cutting and become wedged. Therefore, do not apply too much pressure with such materials in order to achieve good cutting results. During cutting, apply sufficient tension while holding fabrics and cut slowly.

Do not remove drawn in material during operation and switch the power tool off first with the On/Off switch **4**.

Optimum cutting results are best determined through practical testing.

## Adjusting the Blade Guard

- ▶ **Never operate the machine without the blade guard 3.**

For optimal protection of your fingers against injuries, the blade guard must be adjusted to the material thickness being cut before each work step.

- Loosen the knurled screw **1**.
- Adjust blade guard **3** in such a manner that it faces loosely against the material to be cut.
- Tighten knurled screw **1** again.

**Note:** Position the blade guard **3** completely down each time after using the machine and before carrying out an inspection or maintenance.

### “Cut Control” Cutting-line Mark

The red line on the blade guard (“Cut Control” cutting-line mark **2**) indicates the cutting line of the blade **10**.

This allows for precise guiding of the machine alongside the cutting line marked on the material.

### Temperature Dependent Overload Protection

When using as intended for, the machine cannot be overloaded. In case of excessive loading or when exceeding the allowable battery temperature range of 0 – 70 °C, the speed is reduced or the machine switches off. In case of reduced speed, the machine will not run at full speed until after reaching the allowable battery temperature again. In case of automatic shut-off, switch the machine off, allow the battery to cool down and then switch the machine on again.

### Recommendations for Optimal Handling of the Battery

Protect the battery against moisture and water.

Store the battery only within a temperature range between 0 °C and 50 °C. As an example, do not leave the battery in the car in summer.

A significantly reduced working period after charging indicates that the battery is used and must be replaced.

Observe the notes for disposal.

## Maintenance and Service

### Maintenance and Cleaning

- ▶ **Before any work on the machine itself (e. g. maintenance, tool change, etc.) as well as during transport and storage, remove the battery from the power tool.**

There is danger of injury when unintentionally actuating the On/Off switch.

- ▶ **For safe and proper working, always keep the machine and ventilation slots clean.**

While cutting, material residue can accumulate under the blade guard.

- Clean the blade guard **3** regularly using a brush or lightly moistened cloth.

If the machine should fail despite the care taken in manufacturing and testing procedures, repair should be carried out by an after-sales service centre for Bosch power tools.

**14 | English**

In all correspondence and spare parts order, please always include the 10-digit article number given on the type plate of the machine.

**After-sales Service and Customer Assistance**

Our after-sales service responds to your questions concerning maintenance and repair of your product as well as spare parts. Exploded views and information on spare parts can also be found under:

**www.bosch-pt.com**

Our customer service representatives can answer your questions concerning possible applications and adjustment of products and accessories.

**Great Britain**

Robert Bosch Ltd. (B.S.C.)  
P.O. Box 98  
Broadwater Park  
North Orbital Road  
Denham  
Uxbridge  
UB 9 5HJ  
Tel. Service: +44 (0844) 736 0109  
Fax: +44 (0844) 736 0146  
E-Mail: boschservicecentre@bosch.com

**Ireland**

Origo Ltd.  
Unit 23 Magna Drive  
Magna Business Park  
City West  
Dublin 24  
Tel. Service: +353 (01) 4 66 67 00  
Fax: +353 (01) 4 66 68 88

**Australia, New Zealand and Pacific Islands**

Robert Bosch Australia Pty. Ltd.  
Power Tools  
Locked Bag 66  
Clayton South VIC 3169  
Customer Contact Center  
Inside Australia:  
Phone: +61 (01300) 307 044  
Fax: +61 (01300) 307 045  
Inside New Zealand:  
Phone: +64 (0800) 543 353  
Fax: +64 (0800) 428 570  
Outside AU and NZ:  
Phone: +61 (03) 9541 5555  
www.bosch.com.au

**Republic of South Africa**

**Customer service**  
Hotline: +27 (011) 6 51 96 00

**Gauteng – BSC Service Centre**

35 Roper Street, New Centre  
Johannesburg  
Tel.: +27 (011) 4 93 93 75  
Fax: +27 (011) 4 93 01 26  
E-Mail: bsctools@icon.co.za

**KZN – BSC Service Centre**

Unit E, Almar Centre  
143 Crompton Street  
Pinetown  
Tel.: +27 (031) 7 01 21 20  
Fax: +27 (031) 7 01 24 46  
E-Mail: bsc.dur@za.bosch.com

**Western Cape – BSC Service Centre**

Democracy Way, Prosperity Park  
Milnerton  
Tel.: +27 (021) 5 51 25 77  
Fax: +27 (021) 5 51 32 23  
E-Mail: bsc@zsd.co.za

**Bosch Headquarters**

Midrand, Gauteng  
Tel.: +27 (011) 6 51 96 00  
Fax: +27 (011) 6 51 98 80  
E-Mail: rbsa-hq.pts@za.bosch.com

**Transport**

The contained lithium-ion batteries are subject to the Dangerous Goods Legislation requirements. The user can transport the batteries by road without further requirements.

When being transported by third parties (e.g.: air transport or forwarding agency), special requirements on packaging and labelling must be observed. For preparation of the item being shipped, consulting an expert for hazardous material is required.

Dispatch batteries only when the housing is undamaged. Tape or mask off open contacts and pack up the battery in such a manner that it cannot move around in the packaging. Please also observe possibly more detailed national regulations.

**Disposal**

The machine, rechargeable batteries, accessories and packaging should be sorted for environmental-friendly recycling.

Do not dispose of power tools and batteries/rechargeable batteries into household waste!

**Only for EC countries:**

According to the European Guideline 2002/96/EC, power tools that are no longer usable, and according to the European Guideline 2006/66/EC, defective or used battery packs/batteries, must be collected separately and disposed of in an environmentally correct manner.

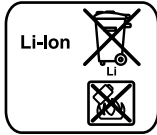
Batteries no longer suitable for use can be directly returned at:

**Great Britain**

Robert Bosch Ltd. (B.S.C.)  
P.O. Box 98  
Broadwater Park  
North Orbital Road  
Denham  
Uxbridge  
UB 9 5HJ

Tel. Service: +44 (0844) 736 0109  
 Fax: +44 (0844) 736 0146  
 E-Mail: boschservicecentre@bosch.com

#### Battery packs/batteries:



**Li-ion:**  
 Please observe the instructions in section "Transport", page 14.

Subject to change without notice.

## Français

### Avertissements de sécurité

#### Avertissements de sécurité généraux pour l'outil

**⚠ AVERTISSEMENT** Lire tous les avertissements de sécurité et toutes les instructions. Ne pas suivre les avertissements et instructions peut donner lieu à un choc électrique, un incendie et/ou une blessure sérieuse.

#### Conserver tous les avertissements et toutes les instructions pour pouvoir s'y reporter ultérieurement.

Le terme « outil » dans les avertissements fait référence à votre outil électrique alimenté par le secteur (avec cordon d'alimentation) ou votre outil fonctionnant sur batterie (sans cordon d'alimentation).

#### Sécurité de la zone de travail

- ▶ **Conserver la zone de travail propre et bien éclairée.** Les zones en désordre ou sombres sont propices aux accidents.
- ▶ **Ne pas faire fonctionner les outils électriques en atmosphère explosive, par exemple en présence de liquides inflammables, de gaz ou de poussières.** Les outils électriques produisent des étincelles qui peuvent enflammer les poussières ou les fumées.
- ▶ **Maintenir les enfants et les personnes présentes à l'écart pendant l'utilisation de l'outil.** Les distractions peuvent vous faire perdre le contrôle de l'outil.

#### Sécurité électrique

- ▶ **Il faut que les fiches de l'outil électrique soient adaptées au socle. Ne jamais modifier la fiche de quelque façon que ce soit. Ne pas utiliser d'adaptateurs avec des outils à branchement de terre.** Des fiches non modifiées et des socles adaptés réduiront le risque de choc électrique.
- ▶ **Éviter tout contact du corps avec des surfaces reliées à la terre telles que les tuyaux, les radiateurs, les cuisinières et les réfrigérateurs.** Il existe un risque accru de choc électrique si votre corps est relié à la terre.

- ▶ **Ne pas exposer les outils à la pluie ou à des conditions humides.** La pénétration d'eau à l'intérieur d'un outil augmentera le risque de choc électrique.
- ▶ **Ne pas maltraiter le cordon. Ne jamais utiliser le cordon pour porter, tirer ou débrancher l'outil. Maintenir le cordon à l'écart de la chaleur, du lubrifiant, des arêtes ou des parties en mouvement.** Les cordons endommagés ou emmêlés augmentent le risque de choc électrique.
- ▶ **Lorsqu'on utilise un outil à l'extérieur, utiliser un prolongateur adapté à l'utilisation extérieure.** L'utilisation d'un cordon adapté à l'utilisation extérieure réduit le risque de choc électrique.
- ▶ **Si l'usage d'un outil dans un emplacement humide est inévitable, utiliser une alimentation protégée par un dispositif à courant différentiel résiduel (RCD).** L'usage d'un RCD réduit le risque de choc électrique.

#### Sécurité des personnes

- ▶ **Rester vigilant, regarder ce que vous êtes en train de faire et faire preuve de bon sens dans l'utilisation de l'outil. Ne pas utiliser un outil lorsque vous êtes fatigué ou sous l'emprise de drogues, d'alcool ou de médicaments.** Un moment d'inattention en cours d'utilisation d'un outil peut entraîner des blessures graves des personnes.
- ▶ **Utiliser un équipement de sécurité. Toujours porter une protection pour les yeux.** Les équipements de sécurité tels que les masques contre les poussières, les chaussures de sécurité antidérapantes, les casques ou les protections acoustiques utilisés pour les conditions appropriées réduiront les blessures des personnes.
- ▶ **Éviter tout démarrage intempestif. S'assurer que l'interrupteur est en position arrêt avant de brancher l'outil au secteur et/ou au bloc de batteries, de le ramasser ou de le porter.** Porter les outils en ayant le doigt sur l'interrupteur ou brancher des outils dont l'interrupteur est en position marche est source d'accidents.
- ▶ **Retirer toute clé de réglage avant de mettre l'outil en marche.** Une clé laissée fixée sur une partie tournante de l'outil peut donner lieu à des blessures de personnes.
- ▶ **Ne pas se précipiter. Garder une position et un équilibre adaptés à tout moment.** Cela permet un meilleur contrôle de l'outil dans des situations inattendues.
- ▶ **S'habiller de manière adaptée. Ne pas porter de vêtements amples ou de bijoux. Garder les cheveux, les vêtements et les gants à distance des parties en mouvement.** Des vêtements amples, des bijoux ou les cheveux longs peuvent être pris dans des parties en mouvement.
- ▶ **Si des dispositifs sont fournis pour le raccordement d'équipements pour l'extraction et la récupération des poussières, s'assurer qu'ils sont connectés et correctement utilisés.** Utiliser des collecteurs de poussière peut réduire les risques dus aux poussières.

#### Utilisation et entretien de l'outil

- ▶ **Ne pas forcer l'outil. Utiliser l'outil adapté à votre application.** L'outil adapté réalisera mieux le travail et de manière plus sûre au régime pour lequel il a été construit.

## 16 | Français

- ▶ **Ne pas utiliser l'outil si l'interrupteur ne permet pas de passer de l'état de marche à arrêt et vice versa.** Tout outil qui ne peut pas être commandé par l'interrupteur est dangereux et il faut le faire réparer.
- ▶ **Débrancher la fiche de la source d'alimentation en courant et/ou le bloc de batteries de l'outil avant tout réglage, changement d'accessoires ou avant de ranger l'outil.** De telles mesures de sécurité préventives réduisent le risque de démarrage accidentel de l'outil.
- ▶ **Conserver les outils à l'arrêt hors de la portée des enfants et ne pas permettre à des personnes ne connaissant pas l'outil ou les présentes instructions de le faire fonctionner.** Les outils sont dangereux entre les mains d'utilisateurs novices.
- ▶ **Observer la maintenance de l'outil. Vérifier qu'il n'y a pas de mauvais alignement ou de blocage des parties mobiles, des pièces cassées ou toute autre condition pouvant affecter le fonctionnement de l'outil. En cas de dommages, faire réparer l'outil avant de l'utiliser.** De nombreux accidents sont dus à des outils mal entretenus.
- ▶ **Garder affûtés et propres les outils permettant de couper.** Des outils destinés à couper correctement entretenus avec des pièces coupantes tranchantes sont moins susceptibles de bloquer et sont plus faciles à contrôler.
- ▶ **Utiliser l'outil, les accessoires et les lames etc., conformément à ces instructions, en tenant compte des conditions de travail et du travail à réaliser.** L'utilisation de l'outil pour des opérations différentes de celles prévues pourrait donner lieu à des situations dangereuses.

#### Utilisation des outils fonctionnant sur batteries et précautions d'emploi

- ▶ **Ne recharger qu'avec le chargeur spécifié par le fabricant.** Un chargeur qui est adapté à un type de bloc de batteries peut créer un risque de feu lorsqu'il est utilisé avec un autre type de bloc de batteries.
- ▶ **N'utiliser les outils qu'avec des blocs de batteries spécifiquement désignés.** L'utilisation de tout autre bloc de batteries peut créer un risque de blessure et de feu.
- ▶ **Lorsqu'un bloc de batteries n'est pas utilisé, le maintenir à l'écart de tout autre objet métallique, par exemple trombones, pièces de monnaie, clés, clous, vis ou autres objets de petite taille qui peuvent donner lieu à une connexion d'une borne à une autre.** Le court-circuitage des bornes d'une batterie entre elles peut causer des brûlures ou un feu.
- ▶ **Dans de mauvaises conditions, du liquide peut être éjecté de la batterie ; éviter tout contact. En cas de contact accidentel, nettoyer à l'eau. Si le liquide entre en contact avec les yeux, rechercher en plus une aide médicale.** Le liquide éjecté des batteries peut causer des irritations ou des brûlures.

#### Maintenance et entretien

- ▶ **Faire entretenir l'outil par un réparateur qualifié utilisant uniquement des pièces de rechange identiques.** Cela assurera que la sécurité de l'outil est maintenue.

#### Avertissements de sécurité pour découpeurs universels sans fil

- ▶ **Ne pas travailler de matériaux contenant de l'amiante.** L'amiante est considérée comme étant cancérigène.
- ▶ **Lors du découpage, faire attention aux conduites sous tension.** Il y a un risque de blessures.
- ▶ **Lors du découpage, ne jamais mettre la main devant la lame.** Il y a un risque de blessures.
- ▶ **Eviter tout démarrage intempestif.** Porter l'outil électroportatif ayant le doigt sur l'interrupteur Marche/Arrêt est source d'accidents.
- ▶ **Ne pas ouvrir l'accu.** Risque de court-circuit.



**Protéger l'accu de toute source de chaleur, comme p. ex. l'exposition directe au soleil, au feu, à l'eau et à l'humidité.** Il y a un risque d'explosion.

- ▶ **En cas d'endommagement et d'utilisation non conforme de l'accu, des vapeurs peuvent s'échapper. Ventiler le lieu de travail et, en cas de malaises, consulter un médecin.** Les vapeurs peuvent entraîner des irritations des voies respiratoires.
- ▶ **N'utiliser l'accu qu'avec votre outil électroportatif Bosch.** Seulement ainsi l'accu est protégé contre une surcharge dangereuse.
- ▶ **N'utiliser que des accus d'origine Bosch qui ont la tension indiquée sur la plaque signalétique de l'outil électroportatif.** Lors de l'utilisation d'autres accus, p. ex. d'accus non authentiques, d'accus modifiés ou d'autres fabricants, il y a un danger de blessures et de dommages matériels causés par des accus qui explosent.

#### Description et performances du produit



**Il est impératif de lire toutes les consignes de sécurité et toutes les instructions.** Le non-respect des avertissements et instructions indiqués ci-après peut conduire à une électrocution, un incendie et/ou de graves blessures.

Dépliez le volet sur lequel l'appareil est représenté de manière graphique. Laissez le volet déplié pendant la lecture de la présente notice d'utilisation.

#### Utilisation conforme

Cet outil électroportatif est destiné à couper des matériaux flexibles et doux d'une épaisseur allant jusqu'à 11 mm tels que tapis, PVC, carton, différents cuirs, tissus et matériaux similaires.

Il est approprié à réaliser des coupes droites et curvilignes.



## Éléments de l'appareil

La numérotation des éléments de l'appareil se réfère à la représentation de l'outil électroportatif sur les pages graphiques.

- 1 Vis moletée
- 2 Marquage du tracé « Cut Control »
- 3 Tôle de protection réglable (2 – 11 mm)
- 4 Interrupteur Marche/Arrêt
- 5 Poignée (surface de préhension isolante)
- 6 Accu
- 7 Touche de déverrouillage de l'accumulateur
- 8 Touche du voyant lumineux indiquant l'état de charge de l'accu
- 9 Voyant lumineux indiquant l'état de charge de l'accu
- 10 Lame
- 11 Vis de fixation de la lame
- 12 Patin de guidage

**Les accessoires décrits ou illustrés ne sont pas tous compris dans la fourniture. Vous trouverez les accessoires complets dans notre programme d'accessoires.**

## Caractéristiques techniques

Découpeur universel sans fil		GUS 10,8 V-Li Professional
N° d'article		3 603 JB2 9..
Tension nominale	V=	10,8
Vitesse à vide	tr/min	700
Puissance de coupe/charge-ment d'accu (PVC, 4 mm) env.	m	200
Poids suivant EPTA-Procédure 01/2003	kg	1,0

Respectez impérativement le numéro d'article se trouvant sur la plaque signalétique de l'outil électroportatif. Les désignations commerciales des différents outils électroportatifs peuvent varier.

## Niveau sonore et vibrations

Valeurs de mesure du niveau sonore relevées conformément à la norme EN 60745.

La mesure réelle (A) du niveau de pression acoustique de l'outil est en général inférieur à 70 dB(A). Incertitude K = 3 dB.

Le niveau sonore en fonctionnement peut dépasser 80 dB(A).

### Porter une protection acoustique !

Valeurs totales des vibrations  $a_h$  (somme vectorielle des trois axes directionnels) et incertitude K relevées conformément à la norme EN 60745 :

$$a_h < 2,5 \text{ m/s}^2, K = 1,5 \text{ m/s}^2.$$

Le niveau d'oscillation indiqué dans ces instructions d'utilisation a été mesuré conformément à la norme EN 60745 et peut être utilisé pour une comparaison d'outils électroportatifs. Il est également approprié pour une estimation préliminaire de la charge vibratoire.

Le niveau d'oscillation correspond aux utilisations principales de l'outil électroportatif. Si l'outil électrique est cependant

utilisé pour d'autres applications, avec d'autres outils de travail ou avec un entretien non approprié, le niveau d'oscillation peut être différent. Ceci peut augmenter considérablement la charge vibratoire pendant toute la durée de travail.

Pour une estimation précise de la charge vibratoire, il est recommandé de prendre aussi en considération les périodes pendant lesquelles l'appareil est éteint ou en fonctionnement, mais pas vraiment utilisé. Ceci peut réduire considérablement la charge vibratoire pendant toute la durée de travail. Déterminez des mesures de protection supplémentaires pour protéger l'utilisateur des effets de vibrations, telles que par exemple : entretien de l'outil électrique et des outils de travail, maintenir les mains chaudes, organisation judicieuse des opérations de travail.

## Déclaration de conformité CE

Nous déclarons sous notre propre responsabilité que le produit décrit sous « Caractéristiques techniques » est en conformité avec les normes ou documents normatifs suivants : EN 60745 conformément aux termes des réglementations en vigueur 2004/108/CE, 2006/42/CE.

Dossier technique auprès de :  
Robert Bosch GmbH, PT/ESC,  
D-70745 Leinfelden-Echterdingen

Dr. Egbert Schneider  
Senior Vice President  
Engineering

Dr. Eckerhard Strötgen  
Head of Product  
Certification

*Rp. Schneider* *i.v. Strötgen*

Robert Bosch GmbH, Power Tools Division  
D-70745 Leinfelden-Echterdingen  
Leinfelden, 18.05.2011

## Montage

### Chargement de l'accu

► **N'utilisez que les chargeurs indiqués sur la page des graphiques.** Seuls ces chargeurs sont adaptés à l'accu à ions lithium utilisé dans votre outil électroportatif.

**Note :** L'accu est fourni en état de charge faible. Afin de garantir la puissance complète de l'accu, chargez complètement l'accu dans le chargeur avant la première mise en service.

L'accu Lithium-ion peut être rechargé à tout moment, sans que sa durée de vie n'en soit réduite. Le fait d'interrompre le processus de charge n'endommage pas l'accu.

L'accu est équipé d'une surveillance NTC de température qui ne permet de charger l'accu que sur une plage de température entre 0 °C et 45 °C. La durée de vie de l'accu s'en trouve ainsi augmentée.

### Voyant lumineux indiquant l'état de charge de l'accu

Les trois LED vertes du voyant lumineux **9** indiquent l'état de charge de l'accu **6**. Pour des raisons de sécurité, l'interrogation de l'état de charge n'est possible que quand l'outil électroportatif est à l'arrêt.

## 18 | Français

- Pour indiquer l'état de charge, appuyez sur la touche **8**, l'outil électroportatif mis hors service, et maintenez-la appuyée.

LED	Capacité
Lumière permanente 3 x verte	≥2/3
Lumière permanente 2 x verte	≥1/3
Lumière permanente 1 x verte	< 1/3
Lumière clignotante 1 x verte	Réserve

### Retirer l'accu (voir figure A)

- Pour sortir l'accu **6**, appuyez sur la touche de déverrouillage **7** et sortez l'accu à l'arrière de l'outil électroportatif. **Ne pas forcer.**

### Changement d'outil (voir figures B1 – B2)

#### ► La lame peut chauffer pendant l'utilisation. Laissez refroidir la lame avant de la retirer.

- Desserrez la vis filetée **1** et positionnez la tôle de protection **3** tout en haut.
- Tournez la lame **10** à l'aide d'un tournevis jusqu'à ce qu'un trou de la lame soit ouvert.
- Faites passer un objet mince, stable (p. ex un clou) à travers le trou ouvert pour bloquer la lame.
- Desserrez la vis de fixation de la lame **11**.
- Retirez l'objet utilisé pour bloquer la lame.
- Soulevez légèrement la lame et retirez-la en exerçant une pression vers le bas.
- Montez la nouvelle lame sur le porte-outil, le bord aiguisé vers l'extérieur.  
Veillez à ce que la lame s'encliquette sur le porte-outil.
- Resserrez fermement la vis de fixation de la lame.
- Ajustez la tôle de protection **3** à nouveau à l'épaisseur du matériau à couper et resserrez la vis filetée **1**.

## Mise en marche

- **Avant d'effectuer des travaux sur l'appareil (p. ex. travaux d'entretien, changement d'outils, etc.) et pour le transporter ou le stocker, retirez l'accu de l'appareil électroportatif.** Il y a risque de blessure lorsqu'on appuie par mégarde sur l'interrupteur Marche/Arrêt.

### Mise en service

#### Montage de l'accu

- **N'utilisez que des accus à ions lithium d'origine Bosch dont la tension correspond à celle indiquée sur la plaque signalétique de l'outil électroportatif.** L'utilisation de tout autre accumulateur peut entraîner des blessures et des risques d'incendie.

**Note :** L'utilisation d'accus non appropriés pour votre outil électroportatif peut entraîner des dysfonctionnements ou endommager l'outil électroportatif.

- Montez l'accu chargé **6** dans la poignée jusqu'à ce qu'il s'encliquette de façon perceptible et ne dépasse plus de la poignée.

### Mise en Marche/Arrêt

- Pour **mettre en marche** l'outil électroportatif, poussez l'interrupteur Marche/Arrêt **4** vers l'avant de sorte que « **1** » apparaisse sur l'interrupteur.
- Pour **éteindre** l'outil électroportatif, poussez l'interrupteur Marche/Arrêt **4** vers l'arrière de sorte que le chiffre « **0** » apparaisse sur l'interrupteur.

Grâce à la Protection Electronique des Cellules « Electronic Cell Protection (ECP) », l'accu à ions lithium est protégé contre une décharge profonde. Lorsque l'accumulateur est déchargé, l'outil électroportatif s'arrête grâce à un dispositif d'arrêt de protection : L'outil de travail ne tourne plus.

**Note :** Si l'outil électroportatif s'arrête automatiquement parce que l'accu est déchargé ou surchauffé, mettez l'outil électroportatif hors marche au moyen de l'interrupteur Marche/Arrêt **4**. Rechargez l'accu ou laissez-le refroidir avant de remettre en marche l'outil électroportatif. L'accu risque sinon d'être endommagé.

### Instructions d'utilisation

#### ► Ne sollicitez pas l'outil électroportatif au point qu'il s'arrête.

#### ► Ne touchez jamais la lame **10** pendant l'utilisation.

La puissance de coupe de l'outil électroportatif dépend des matériaux à couper et de l'état de charge de l'accu.

Une vitesse d'avance excessive réduit sensiblement la puissance de coupe par charge d'accumulateur.

Tenez la lame toujours propre et exempte de tout restes de matériau.

Le patin de guidage **12** ne doit pas coincer lors du découpage et doit être orienté parallèlement au tracé de coupe.

Une utilisation non conforme émousse la lame.

Les matériaux fins tels que les tissus peuvent être happés par l'outil électroportatif lors de la coupe et se coincer. Ne pressez pas trop fort pour pouvoir bien couper ces matériaux. Tenez-les tendus lors de la coupe et coupez lentement.

Ne retirez pas le matériau coincé alors que l'outil est en marche et arrêtez l'outil électroportatif à l'aide de l'interrupteur Marche/Arrêt **4**.

Pour obtenir des résultats de coupe optimaux, effectuez des essais pratiques.

### Réglage de la tôle de protection

#### ► Ne faites jamais fonctionner l'outil électroportatif sans tôle de protection **3**.

Afin de bien protéger vos doigts contre une blessure éventuelle, réglez la tôle de protection avant chaque opération de travail sur l'épaisseur du matériau à couper.

- Desserrez la vis moletée **1**.
- Ajustez la tôle de protection **3** de manière à ce qu'elle repose sur le matériau à couper.
- Resserrez la vis filetée **1**.

**Note :** Positionnez la tôle de protection **3** tout en bas après chaque utilisation de l'outil et avant d'effectuer des travaux de contrôle ou d'entretien.

**Marquage du tracé « Cut Control »**

La ligne rouge sur le capot de protection (marquage du tracé « Cut Control » 2) vous indique le tracé de la lame 10. Ceci vous permet de guider l'outil électroportatif de façon précise le long du tracé de coupe marqué sur la matière.

**Protection contre surcharge en fonction de la température**

Si vous utilisez l'outil électroportatif conformément à sa conception, il ne peut pas subir de surcharge. Lors d'une sollicitation trop élevée ou lors d'un dépassement de la plage de température d'accumulateur admissible de 0–70 °C, la vitesse de rotation est réduite ou bien l'outil électroportatif s'arrête. Lorsque la vitesse est réduite, l'outil électroportatif ne tourne de nouveau à pleine vitesse qu'après avoir atteint la température d'accu admissible. Lorsque l'outil électroportatif s'arrête automatiquement, mettez-le hors marche, laissez refroidir l'accumulateur et remettez en marche l'outil électroportatif.

**Indications pour le maniement optimal de l'accu**

Protégez l'accu de l'humidité et de l'eau.

Ne stockez l'accu que dans la plage de température de 0 °C à 50 °C. Ne stockez pas l'accu trop longtemps dans une voiture par ex. en été.

Si l'autonomie de l'accu diminue considérablement après les recharges effectuées, cela signifie que l'accu est usagé et qu'il doit être remplacé.

Respectez les indications concernant l'élimination.

**Entretien et Service Après-Vente****Nettoyage et entretien**

- ▶ **Avant d'effectuer des travaux sur l'appareil (p. ex. travaux d'entretien, changement d'outils, etc.) et pour le transporter ou le stocker, retirez l'accu de l'appareil électroportatif.** Il y a risque de blessure lorsqu'on appuie par mégarde sur l'interrupteur Marche/Arrêt.
- ▶ **Veillez à ce que l'outil électroportatif ainsi que les ouïes de ventilation soient toujours propres afin d'obtenir un travail impeccable et sûr.**

Des restes de matériaux pourraient s'accumuler sous la tôle de protection lors de la coupe.

- Nettoyez la tôle de protection 3 régulièrement au moyen d'un pinceau ou d'un chiffon légèrement humidifié.

Si, malgré tous les soins apportés à la fabrication et au contrôle de l'appareil, celui-ci présentait un défaut, la réparation ne doit être confiée qu'à une station de Service Après-Vente agréée pour outillage Bosch.

Pour toute demande de renseignement ou commande de pièces de rechange, précisez-nous impérativement le numéro d'article à dix chiffres de l'outil électroportatif indiqué sur la plaque signalétique.

**Service Après-Vente et Assistance Des Clients**

Notre Service Après-Vente répond à vos questions concernant la réparation et l'entretien de votre produit et les pièces de rechange. Vous trouverez des vues éclatées ainsi que des informations concernant les pièces de rechange également sous : [www.bosch-pt.com](http://www.bosch-pt.com)

Les conseillers techniques Bosch sont à votre disposition pour répondre à vos questions concernant l'achat, l'utilisation et le réglage de vos produits et de leurs accessoires.

**France**

Vous êtes un utilisateur, contactez :

Le Service Clientèle Bosch Outillage Electroportatif

Tel. : 0 811 36 01 22

(coût d'une communication locale)

Fax : +33 (0) 1 49 45 47 67

E-Mail : [contact.outillage-electroportatif@fr.bosch.com](mailto:contact.outillage-electroportatif@fr.bosch.com)

Vous êtes un revendeur, contactez :

Robert Bosch (France) S. A. S.

Service Après-Vente Electroportatif

126, rue de Stalingrad

93705 DRANCY Cédex

Tel. : +33 (0) 1 43 11 90 06

Fax : +33 (0) 1 43 11 90 33

E-Mail : [sav.outillage-electroportatif@fr.bosch.com](mailto:sav.outillage-electroportatif@fr.bosch.com)

**Belgique, Luxembourg**

Tel. : +32 (070) 22 55 65

Fax : +32 (070) 22 55 75

E-Mail : [outillage.gereedschap@be.bosch.com](mailto:outillage.gereedschap@be.bosch.com)

**Suisse**

Tel. : +41 (044) 8 47 15 12

Fax : +41 (044) 8 47 15 52

**Transport**

Les accumulateurs Lithium-ion sont soumis aux règlements de transport des matières dangereuses. L'utilisateur peut transporter les accumulateurs par voie routière sans mesures supplémentaires.

Lors d'une expédition par tiers (par ex. : transport aérien ou entreprise de transport), les mesures à prendre spécifiques à l'emballage et au marquage doivent être observées. Dans un tel cas, lors de la préparation de l'envoi, il est impératif de faire appel à un expert en transport des matières dangereuses.

N'expédiez les accus que si le carter n'est pas endommagé. Recouvrez les contacts non protégés et emballez l'accu de manière à ce qu'il ne puisse pas se déplacer dans l'emballage. Veuillez également respecter les réglementations supplémentaires éventuellement en vigueur.

**Élimination des déchets**

Les outils électroportatifs et les accus, ainsi que leurs accessoires et emballages, doivent pouvoir suivre chacun une voie de recyclage appropriée.

Ne jetez pas les outils électroportatifs et les accus/piles avec les ordures ménagères !

**Seulement pour les pays de l'Union Européenne :**

Conformément à la directive européenne 2002/96/CE, les équipements électriques dont on ne peut plus se servir, et conformément à la directive européenne 2006/66/CE, les accus/piles usés ou défectueux doivent être isolés et suivre une voie de recyclage appropriée.

## 20 | Español

Les accus / piles dont on ne peut plus se servir peuvent être déposés directement auprès de :

**Suisse**

Batrec AG  
3752 Wimmis BE

**Accus/piles :****Lithium ion :**

Respectez les indications données dans le chapitre « Transport », page 19.

Sous réserve de modifications.

## Español

### Instrucciones de seguridad

#### Advertencias de peligro generales para herramientas eléctricas

**⚠ ADVERTENCIA** Lea íntegramente estas advertencias de peligro e instrucciones. En caso de no atenerse a las advertencias de peligro e instrucciones siguientes, ello puede ocasionar una descarga eléctrica, un incendio y/o lesión grave.

#### Guardar todas las advertencias de peligro e instrucciones para futuras consultas.

El término herramienta eléctrica empleado en las siguientes advertencias de peligro se refiere a herramientas eléctricas de conexión a la red (con cable de red) y a herramientas eléctricas accionadas por acumulador (o sea, sin cable de red).

#### Seguridad del puesto de trabajo

- ▶ **Mantenga limpio y bien iluminado su puesto de trabajo.** El desorden o una iluminación deficiente en las áreas de trabajo pueden provocar accidentes.
- ▶ **No utilice la herramienta eléctrica en un entorno con peligro de explosión, en el que se encuentren combustibles líquidos, gases o material en polvo.** Las herramientas eléctricas producen chispas que pueden llegar a inflamar los materiales en polvo o vapores.
- ▶ **Mantenga alejados a los niños y otras personas de su puesto de trabajo al emplear la herramienta eléctrica.** Una distracción le puede hacer perder el control sobre la herramienta eléctrica.

#### Seguridad eléctrica

- ▶ **El enchufe de la herramienta eléctrica debe corresponder a la toma de corriente utilizada. No es admisible modificar el enchufe en forma alguna. No emplear adaptadores en herramientas eléctricas dotadas con una toma de tierra.** Los enchufes sin modificar adecuados a las respectivas tomas de corriente reducen el riesgo de una descarga eléctrica.

- ▶ **Evite que su cuerpo toque partes conectadas a tierra como tuberías, radiadores, cocinas y refrigeradores.** El riesgo a quedar expuesto a una sacudida eléctrica es mayor si su cuerpo tiene contacto con tierra.
- ▶ **No esponga la herramienta eléctrica a la lluvia y evite que penetren líquidos en su interior.** Existe el peligro de recibir una descarga eléctrica si penetran ciertos líquidos en la herramienta eléctrica.
- ▶ **No utilice el cable de red para transportar o colgar la herramienta eléctrica, ni tire de él para sacar el enchufe de la toma de corriente. Mantenga el cable de red alejado del calor, aceite, esquinas cortantes o piezas móviles.** Los cables de red dañados o enredados pueden provocar una descarga eléctrica.
- ▶ **Al trabajar con la herramienta eléctrica a la intemperie utilice solamente cables de prolongación apropiados para su uso en exteriores.** La utilización de un cable de prolongación adecuado para su uso en exteriores reduce el riesgo de una descarga eléctrica.
- ▶ **Si fuese imprescindible utilizar la herramienta eléctrica en un entorno húmedo, es necesario conectarla a través de un fusible diferencial.** La aplicación de un fusible diferencial reduce el riesgo a exponerse a una descarga eléctrica.

#### Seguridad de personas

- ▶ **Esté atento a lo que hace y emplee la herramienta eléctrica con prudencia. No utilice la herramienta eléctrica si estuviese cansado, ni tampoco después de haber consumido alcohol, drogas o medicamentos.** El no estar atento durante el uso de la herramienta eléctrica puede provocarle serias lesiones.
- ▶ **Utilice un equipo de protección personal y en todo caso unas gafas de protección.** El riesgo a lesionarse se reduce considerablemente si, dependiendo del tipo y la aplicación de la herramienta eléctrica empleada, se utiliza un equipo de protección adecuado como una mascarilla antipolvo, zapatos de seguridad con suela antideslizante, casco, o protectores auditivos.
- ▶ **Evite una puesta en marcha fortuita. Asegurarse de que la herramienta eléctrica esté desconectada antes de conectarla a la toma de corriente y/o al montar el acumulador, al recogerla, y al transportarla.** Si transporta la herramienta eléctrica sujetándola por el interruptor de conexión/desconexión, o si alimenta la herramienta eléctrica estando ésta conectada, ello puede dar lugar a un accidente.
- ▶ **Retire las herramientas de ajuste o llaves fijas antes de conectar la herramienta eléctrica.** Una herramienta de ajuste o llave fija colocada en una pieza rotante puede producir lesiones al poner a funcionar la herramienta eléctrica.
- ▶ **Evite posturas arriesgadas. Trabaje sobre una base firme y mantenga el equilibrio en todo momento.** Ello le permitirá controlar mejor la herramienta eléctrica en caso de presentarse una situación inesperada.
- ▶ **Lleve puesta una vestimenta de trabajo adecuada. No utilice vestimenta amplia ni joyas. Mantenga su pelo,**

**vestimenta y guantes alejados de las piezas móviles.** La vestimenta suelta, el pelo largo y las joyas se pueden enganchar con las piezas en movimiento.

- ▶ **Siempre que sea posible utilizar unos equipos de aspiración o captación de polvo, asegúrese que éstos estén montados y que sean utilizados correctamente.** El empleo de estos equipos reduce los riesgos derivados del polvo.

#### Uso y trato cuidadoso de herramientas eléctricas

- ▶ **No sobrecargue la herramienta eléctrica. Use la herramienta eléctrica prevista para el trabajo a realizar.** Con la herramienta adecuada podrá trabajar mejor y más seguro dentro del margen de potencia indicado.
- ▶ **No utilice herramientas eléctricas con un interruptor defectuoso.** Las herramientas eléctricas que no se puedan conectar o desconectar son peligrosas y deben hacerse reparar.
- ▶ **Saque el enchufe de la red y/o desmonte el acumulador antes de realizar un ajuste en la herramienta eléctrica, cambiar de accesorio o al guardar la herramienta eléctrica.** Esta medida preventiva reduce el riesgo a conectar accidentalmente la herramienta eléctrica.
- ▶ **Guarde las herramientas eléctricas fuera del alcance de los niños. No permita la utilización de la herramienta eléctrica a aquellas personas que no estén familiarizadas con su uso o que no hayan leído estas instrucciones.** Las herramientas eléctricas utilizadas por personas inexpertas son peligrosas.
- ▶ **Cuide la herramienta eléctrica con esmero. Controle si funcionan correctamente, sin atascarse, las partes móviles de la herramienta eléctrica, y si existen partes rotas o deterioradas que pudieran afectar al funcionamiento de la herramienta eléctrica. Haga reparar estas piezas defectuosas antes de volver a utilizar la herramienta eléctrica.** Muchos de los accidentes se deben a herramientas eléctricas con un mantenimiento deficiente.
- ▶ **Mantenga los útiles limpios y afilados.** Los útiles mantenidos correctamente se dejan guiar y controlar mejor.
- ▶ **Utilice la herramienta eléctrica, accesorios, útiles, etc. de acuerdo a estas instrucciones, considerando en ello las condiciones de trabajo y la tarea a realizar.** El uso de herramientas eléctricas para trabajos diferentes de aquellos para los que han sido concebidas puede resultar peligroso.

#### Trato y uso cuidadoso de herramientas accionadas por acumulador

- ▶ **Solamente cargar los acumuladores con los cargadores recomendados por el fabricante.** Existe un riesgo de incendio al intentar cargar acumuladores de un tipo diferente al previsto para el cargador.
- ▶ **Solamente emplee los acumuladores previstos para la herramienta eléctrica.** El uso de otro tipo de acumuladores puede provocar daños e incluso un incendio.
- ▶ **Si no utiliza el acumulador, guárdelo separado de clips, monedas, llaves, clavos, tornillos o demás objetos metálicos que pudieran puentear sus contactos.** El corto-

circuito de los contactos del acumulador puede causar quemaduras o un incendio.

- ▶ **La utilización inadecuada del acumulador puede provocar fugas de líquido. Evite el contacto con él. En caso de un contacto accidental enjuagar el área afectada con abundante agua. En caso de un contacto con los ojos recurra además inmediatamente a un médico.** El líquido del acumulador puede irritar la piel o producir quemaduras.

#### Servicio

- ▶ **Únicamente haga reparar su herramienta eléctrica por un profesional, empleando exclusivamente piezas de repuesto originales.** Solamente así se mantiene la seguridad de la herramienta eléctrica.

#### Instrucciones de seguridad para cizallas universales ACCU

- ▶ **No trabaje materiales que contengan amianto.** El amianto es cancerígeno.
- ▶ **Al cortar, tenga cuidado con los cables bajo tensión.** En caso contrario podría llegar a accidentarse.
- ▶ **Jamás guíe la herramienta eléctrica manteniendo la mano delante de la cuchilla.** En caso contrario podría llegar a accidentarse.
- ▶ **Evite una puesta en marcha fortuita.** Podría accidentarse, si transporta la herramienta eléctrica sujetándola por el gatillo del interruptor de conexión/ desconexión.
- ▶ **No intente abrir el acumulador.** Podría provocar un cortocircuito.



**Proteja el acumulador del calor excesivo como, p. ej., de una exposición prolongada al sol, del fuego, del agua y de la humedad.** Existe el riesgo de explosión.

- ▶ **Si el acumulador se daña o usa de forma inapropiada puede que éste emane vapores. Ventile con aire fresco el recinto y acuda a un médico si nota alguna molestia.** Los vapores pueden llegar a irritar las vías respiratorias.
- ▶ **Únicamente utilice el acumulador en combinación con su herramienta eléctrica Bosch.** Solamente así queda protegido el acumulador contra una sobrecarga peligrosa.
- ▶ **Solamente utilice acumuladores originales Bosch de la tensión indicada en la placa de características de su herramienta eléctrica.** Si se utilizan acumuladores diferentes, como, p. ej., imitaciones, acumuladores recuperados, o de otra marca, existe el riesgo de que éstos exploten y causen daños personales o materiales.

#### Descripción y prestaciones del producto



**Lea íntegramente estas advertencias de peligro e instrucciones.** En caso de no atenderse a las advertencias de peligro e instrucciones siguientes, ello puede ocasionar una descarga eléctrica, un incendio y/o lesión grave.

## 22 | Español

Despliegue y mantenga abierta la solapa con la imagen del aparato mientras lee las instrucciones de manejo.

### Utilización reglamentaria

La herramienta eléctrica ha sido diseñada para cortar materiales flexibles blandos con un grosor máx. de 11 mm como, moqueta, PVC, cartón, cuero, tejidos y materiales similares. Es adecuada para efectuar cortes en curva y rectos.

### Componentes principales

La numeración de los componentes está referida a la imagen de la herramienta eléctrica en las páginas ilustradas.

- 1 Tornillo moleteado
- 2 Marca de referencia "Cut Control"
- 3 Chapa de protección ajustable (2 – 11 mm)
- 4 Interruptor de conexión/desconexión
- 5 Empuñadura (zona de agarre aislada)
- 6 Acumulador
- 7 Botón de extracción del acumulador
- 8 Tecla del indicador de estado de carga
- 9 Indicador del estado de carga del acumulador
- 10 Cuchilla de corte
- 11 Tornillo de sujeción de la cuchilla
- 12 Patín guía

Los accesorios descritos e ilustrados no corresponden al material que se adjunta de serie. La gama completa de accesorios opcionales se detalla en nuestro programa de accesorios.

### Datos técnicos

Cizalla universal ACCU		GUS 10,8 V-Li Professional
Nº de artículo		3 603 JB2 9..
Tensión nominal	V=	10,8
Revoluciones en vacío	min <sup>-1</sup>	700
Rendimiento de corte por carga del acumulador (en PVC de 4 mm), aprox.	m	200
Peso según EPTA-Procedure 01/2003	kg	1,0
Preste atención al nº de artículo en la placa de características de su aparato, ya que las denominaciones comerciales de algunos aparatos pueden variar.		

### Información sobre ruidos y vibraciones

Ruido determinado según EN 60745.

El nivel de presión sonora del aparato, determinado con un filtro A, es normalmente inferior a 70 dB(A). Tolerancia K = 3 dB.

El nivel de ruido al trabajar puede sobrepasar los 80 dB(A).

#### ¡Colocarse unos protectores auditivos!

Nivel total de vibraciones  $a_h$  (suma vectorial de tres direcciones) y tolerancia K determinados según EN 60745:  
 $a_h < 2,5 \text{ m/s}^2$ ,  $K = 1,5 \text{ m/s}^2$ .

El nivel de vibraciones indicado en estas instrucciones ha sido determinado según el procedimiento de medición fijado en la norma EN 60745 y puede servir como base de comparación

con otras herramientas eléctricas. También es adecuado para estimar provisionalmente la sollicitación experimentada por las vibraciones.

El nivel de vibraciones indicado ha sido determinado para las aplicaciones principales de la herramienta eléctrica. Por ello, el nivel de vibraciones puede ser diferente si la herramienta eléctrica se utiliza para otras aplicaciones, con útiles diferentes, o si el mantenimiento de la misma fuese deficiente. Ello puede suponer un aumento drástico de la sollicitación por vibraciones durante el tiempo total de trabajo.

Para determinar con exactitud la sollicitación experimentada por las vibraciones, es necesario considerar también aquellos tiempos en los que el aparato esté desconectado, o bien, esté en funcionamiento, pero sin ser utilizado realmente. Ello puede suponer una disminución drástica de la sollicitación por vibraciones durante el tiempo total de trabajo.

Fije unas medidas de seguridad adicionales para proteger al usuario de los efectos por vibraciones, como por ejemplo: Mantenimiento de la herramienta eléctrica y de los útiles, conservar calientes las manos, organización de las secuencias de trabajo.

### Declaración de conformidad

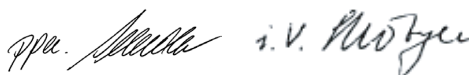
Declaramos bajo nuestra responsabilidad, que el producto descrito bajo "Datos técnicos" está en conformidad con las normas o documentos normalizados siguientes: EN 60745 de acuerdo con las disposiciones en las directivas 2004/108/CE, 2006/42/CE.

Expedite técnico en:

Robert Bosch GmbH, PT/ESC,  
D-70745 Leinfelden-Echterdingen

Dr. Egbert Schneider  
Senior Vice President  
Engineering

Dr. Eckerhard Strötgen  
Head of Product  
Certification



Robert Bosch GmbH, Power Tools Division  
D-70745 Leinfelden-Echterdingen  
Leinfelden, 18.05.2011

### Montaje

#### Carga del acumulador

► **Únicamente use los cargadores detallados en la página ilustrada.** Estos cargadores han sido especialmente adaptados a los acumuladores de iones de litio empleados en su herramienta eléctrica.

**Observación:** El acumulador se suministra parcialmente cargado. Con el fin de obtener la plena potencia del acumulador, antes de su primer uso, cárguelo completamente en el cargador.

El acumulador de iones de litio puede recargarse siempre que se quiera, sin que ello merme su vida útil. Una interrupción del proceso de carga no afecta al acumulador.

El acumulador viene equipado con un sensor de temperatura NTC que solamente admite su recarga dentro del margen de

temperatura entre 0 °C y 45 °C. De esta manera se alcanza una larga vida útil del acumulador.

#### Indicador del estado de carga del acumulador

El nivel de carga del acumulador **6** se señala mediante los tres LED verdes del indicador de carga **9**. Por motivos de seguridad, solamente es posible determinar el estado de carga con la herramienta eléctrica detenida.

- Para visualizar el estado de carga pulse, y mantenga accionada la tecla **8**, estando desconectada la herramienta eléctrica.

LED	Capacidad
3 LED verdes encendidos	≥ 2/3
2 LED verdes encendidos	≥ 1/3
1 LED verde encendido	< 1/3
1 LED verde intermitente	Reserva

#### Desmontaje del acumulador (ver figura A)

- Para desmontar el acumulador **6** presione los botones de extracción **7** y sáquelo hacia atrás de la herramienta eléctrica. **No proceda con brusquedad.**

#### Cambio de útil (ver figuras B1 - B2)

##### ► La cuchilla puede ponerse muy caliente durante el funcionamiento. Deje que se enfríe la cuchilla antes de retirarla.

- Afloje el tornillo moleteado **1** y gire hacia arriba del todo la chapa de protección **3**.
- Vaya girando con un destornillador la cuchilla **10** hasta que pueda mirar a través de uno de los agujeros de la cuchilla de corte.
- Introduzca un objeto delgado y resistente (p. ej. un clavo) por el agujero abierto para bloquear la cuchilla de corte.
- Afloje el tornillo de sujeción de la cuchilla **11**.
- Retire el objeto con el que ha bloqueado la cuchilla de corte.
- Separe levemente la cuchilla de corte de la base de asiento y sáquela hacia abajo.
- Coloque la nueva cuchilla en el alojamiento del útil, cuidando que la cara con el canto afilado en ángulo quede mirando hacia afuera.  
Preste atención a que la cuchilla de corte ajuste perfectamente en su alojamiento.
- Apriete nuevamente el tornillo de sujeción de la cuchilla.
- Vuelva a ajustar la chapa de protección **3** al grosor del material a cortar y apriete de nuevo el tornillo moleteado **1**.

## Operación

- **Desmunte el acumulador antes de manipular en la herramienta eléctrica (p. ej. en el mantenimiento, cambio de útil, etc.), así como al transportarla y guardarla.** En caso contrario podría accidentarse al accionar fortuitamente el interruptor de conexión/desconexión.

## Puesta en marcha

### Montaje del acumulador

- **Solamente utilice acumuladores de iones de litio originales Bosch de la tensión indicada en la placa de características de su herramienta eléctrica.** El uso de otro tipo de acumuladores puede provocar daños e incluso un incendio.

**Observación:** El uso de acumuladores que no sean adecuados para esta herramienta eléctrica puede hacer que ésta funcione incorrectamente o incluso dañarla.

- Monte el acumulador cargado **6** asentándolo hasta el tope en la empuñadura, cuidando que quede enclavado de forma perceptible.

### Conexión/desconexión

- Para la **conexión** de la herramienta eléctrica, empuje hacia delante el interruptor de conexión/desconexión **4** de manera que aparezca **"I"** en el interruptor.
- Para la **desconexión** de la herramienta eléctrica, empuje hacia atrás el interruptor de conexión/desconexión **4** de manera que aparezca **"O"** en el interruptor.

El acumulador de iones de litio va protegido contra altas descargas por "Electronic Cell Protection (ECP) (Protección Electrónica de Celdas)". Si el acumulador está descargado, un circuito de protección se encarga de desconectar la herramienta eléctrica. El útil deja de moverse.

**Observación:** Si la herramienta eléctrica se desconecta automáticamente debido a que el acumulador se ha descargado o sobrecalentado, desconecte la herramienta eléctrica con el interruptor de conexión/desconexión **4**. Cargue el acumulador, o bien, espere a que se enfríe, antes de volver a conectar la herramienta eléctrica. En caso contrario podría deteriorarse el acumulador.

## Instrucciones para la operación

- **No sobrecargue la herramienta eléctrica de tal manera que llegue a detenerse.**

- **Jamás toque la cuchilla **10** durante el funcionamiento.**

El rendimiento de corte de la herramienta eléctrica depende del material a cortar y del estado de carga del acumulador.

Un avance excesivo puede reducir considerablemente la autonomía, según el estado de carga del acumulador.

Siempre mantenga la cuchilla limpia y exenta de restos de material.

Al efectuar el corte, el patín guía **12** no deberá ladearse y deberá mantenerse paralelo a la superficie de corte.

Si se aplica inadecuadamente, la cuchilla de corte se mella.

Al cortar materiales delgados como, p.ej., telas, puede ocurrir que éstos resulten arrastrados hacia la herramienta eléctrica y se atasquen. Por tal motivo, y para poder cortar bien, el aparato deberá guiarse sin ejercer una presión excesiva. Corte despacio el material y manténgalo tenso.

No trate de retirar el material retenido en el interior durante el funcionamiento y desconecte primero la herramienta eléctrica con el interruptor de conexión/desconexión **4**.

## 24 | Español

Se recomienda determinar probando la manera de conseguir un corte óptimo.

### Ajuste de la chapa de protección

#### ► Nunca utilice la herramienta eléctrica sin la chapa de protección 3.

Para que sus dedos queden protegidos de forma óptima, la chapa de protección deberá ajustarse al grosor del material a cortar antes de comenzar el trabajo.

- Afloje el tornillo moleteado **1**.
- Ajuste la chapa de protección **3** de manera que al serrar, ésta asiente suavemente sobre el material a cortar.
- Vuelva a apretar firmemente el tornillo moleteado **1**.

**Observación:** Ponga la chapa de protección **3** en la posición más baja del todo después de cada uso y antes de realizar un control o trabajo de mantenimiento en la herramienta eléctrica.

### Marca de referencia "Cut Control"

La línea roja en la caperuza protectora (marca de referencia "Cut Control" **2**) le indica la línea de corte de la cuchilla **10**. Ello le permite guiar la herramienta eléctrica con exactitud a lo largo de la línea trazada sobre el material.

### Protección contra sobrecarga térmica

La herramienta eléctrica no puede sobrecargarse si ésta se utiliza de forma reglamentaria. En caso de una solicitud excesiva, o al salirse del margen de temperatura admisible del acumulador de 0 – 70 °C, las revoluciones de la herramienta eléctrica se reducen, o ésta se desconecta. Si opera a revoluciones reducidas, la herramienta eléctrica solamente funciona de nuevo a plenas revoluciones una vez que el acumulador haya alcanzado la temperatura admisible. En caso de que la herramienta eléctrica se hubiese desconectado automáticamente, espere a que el acumulador se enfríe antes de volver a conectarla.

### Indicaciones para el trato óptimo del acumulador

Proteja el acumulador de la humedad y del agua.

Únicamente almacene el acumulador sin exceder el margen de temperatura de 0 °C a 50 °C. P. ej., no deje el acumulador en el coche en verano.

Si después de una recarga, el tiempo de funcionamiento del acumulador fuese muy reducido, ello es señal de que éste está agotado y deberá sustituirse.

Observe las indicaciones referentes a la eliminación.

## Mantenimiento y servicio

### Mantenimiento y limpieza

► **Desmante el acumulador antes de manipular en la herramienta eléctrica (p. ej. en el mantenimiento, cambio de útil, etc.), así como al transportarla y guardarla.** En caso contrario podría accidentarse al accionar fortuitamente el interruptor de conexión/desconexión.

► **Mantenga limpia la herramienta eléctrica y las rejillas de refrigeración para trabajar con eficacia y seguridad.**

Al cortar puede que se vayan acumulando restos de material debajo de la chapa de protección.

- Limpie con regularidad la chapa de protección **3** con un pincel o un paño ligeramente humedecido.

Si a pesar de los esmerados procesos de fabricación y control, la herramienta eléctrica llegase a averiarse, la reparación deberá encargarse a un servicio técnico autorizado para herramientas eléctricas Bosch.

Para cualquier consulta o pedido de piezas de repuesto es imprescindible indicar el nº de artículo de 10 dígitos que figura en la placa de características de la herramienta eléctrica.

### Servicio técnico y atención al cliente

El servicio técnico le asesorará en las consultas que pueda Ud. tener sobre la reparación y mantenimiento de su producto, así como sobre piezas de recambio. Los dibujos de despiece e informaciones sobre las piezas de recambio las podrá obtener también en internet bajo:

**www.bosch-pt.com**

Nuestro equipo de asesores técnicos le orientará gustosamente en cuanto a la adquisición, aplicación y ajuste de los productos y accesorios.

### España

Robert Bosch España, S.A.  
Departamento de ventas Herramientas Eléctricas  
C/Hermanos García Noblejas, 19  
28037 Madrid  
Tel. Asesoramiento al cliente: +34 (0901) 11 66 97  
Fax: +34 (91) 902 53 15 54

### Venezuela

Robert Bosch S.A.  
Final Calle Vargas. Edf. Centro Berimer P.B.  
Boleíta Norte  
Caracas 107  
Tel.: +58 (02) 207 45 11

### México

Robert Bosch S.A. de C.V.  
Tel. Interior: +52 (01) 800 627 1286  
Tel. D.F.: +52 (01) 52 84 30 62  
E-Mail: arturo.fernandez@mx.bosch.com

### Argentina

Robert Bosch Argentina S.A.  
Av. Córdoba 5160  
C1414BAW Ciudad Autónoma de Buenos Aires  
Atención al Cliente  
Tel.: +54 (0810) 555 2020  
E-Mail: herramientas.bosch@ar.bosch.com

### Perú

Autorex Peruana S.A.  
República de Panamá 4045,  
Lima 34  
Tel.: +51 (01) 475-5453  
E-Mail: vhe@autorex.com.pe



**Chile**

EMASA S.A.  
 Irarrázaval 259 – Ñuñoa  
 Santiago  
 Tel.: +56 (02) 520 3100  
 E-Mail: emasa@emasa.cl

**Transporte**

Los acumuladores de iones de litio adjuntos están sujetos a los requerimientos estipulados en la legislación sobre mercancías peligrosas. Los acumuladores pueden ser transportados por carretera por el usuario sin más imposiciones.

En el envío por terceros (p. ej., transporte aéreo o por agencia de transportes) deberán considerarse las exigencias especiales en cuanto a su embalaje e identificación. En este caso deberá recurrirse a los servicios de un experto en mercancías peligrosas al preparar la pieza para su envío.

Únicamente envíe acumuladores si su carcasa no está dañada. Si los contactos no van protegidos cúbralos con cinta adhesiva y embale el acumulador de manera que éste no se pueda mover dentro del embalaje.

Observe también las prescripciones adicionales que pudieran existir al respecto en su país.

**Eliminación**

Las herramientas eléctricas, acumuladores, accesorios y embalajes deberán someterse a un proceso de recuperación que respete el medio ambiente.

¡No arroje las herramientas eléctricas, acumuladores o pilas a la basura!

**Sólo para los países de la UE:**

Las herramientas eléctricas inservibles, así como los acumuladores/pilas defectuosos o agotados deberán acumularse por separado para ser sometidos a un reciclaje ecológico tal como lo marcan las Directivas Europeas 2006/66/CE y 2002/96/CE, respectivamente.

Los acumuladores/pilas agotados pueden entregarse directamente a su distribuidor habitual de Bosch:

**España**

Servicio Central de Bosch  
 Servilotec, S.L.  
 Políg. Ind. II, 27  
 Cabanillas del Campo  
 Tel.: +34 9 01 11 66 97

**Acumuladores/pilas:****Iones de Litio:**

Observe las indicaciones comprendidas en el apartado "Transporte", página 25.

Reservado el derecho de modificación.

**Português****Indicações de segurança****Indicações gerais de advertência para ferramentas eléctricas**

**ATENÇÃO** Devem ser lidas todas as indicações de advertência e todas as instruções. O

desrespeito das advertências e instruções apresentadas abaixo pode causar choque eléctrico, incêndio e/ou graves lesões.

**Guarde bem todas as advertências e instruções para futura referência.**

O termo "Ferramenta eléctrica" utilizado a seguir nas indicações de advertência, refere-se a ferramentas eléctricas operadas com corrente de rede (com cabo de rede) e a ferramentas eléctricas operadas com acumulador (sem cabo de rede).

**Segurança da área de trabalho**

- ▶ **Mantenha a sua área de trabalho sempre limpa e bem iluminada.** Desordem ou áreas de trabalho insuficientemente iluminadas podem levar a acidentes.
- ▶ **Não trabalhar com a ferramenta eléctrica em áreas com risco de explosão, nas quais se encontrem líquidos, gases ou pós inflamáveis.** Ferramentas eléctricas produzem faíscas, que podem inflamar pós ou vapores.
- ▶ **Manter crianças e outras pessoas afastadas da ferramenta eléctrica durante a utilização.** No caso de distração é possível que perca o controlo sobre o aparelho.

**Segurança eléctrica**

- ▶ **A ficha de conexão da ferramenta eléctrica deve caber na tomada. A ficha não deve ser modificada de maneira alguma. Não utilizar uma ficha de adaptação junto com ferramentas eléctricas protegidas por ligação à terra.** Fichas não modificadas e tomadas apropriadas reduzem o risco de um choque eléctrico.
- ▶ **Evitar que o corpo possa entrar em contacto com superfícies ligadas à terra, como tubos, aquecimentos, fogões e frigoríficos.** Há um risco elevado devido a um choque eléctrico, se o corpo estiver ligado à terra.
- ▶ **Manter o aparelho afastado de chuva ou humidade.** A infiltração de água numa ferramenta eléctrica aumenta o risco de choque eléctrico.
- ▶ **Não deverá utilizar o cabo para outras finalidades. Jamais utilizar o cabo para transportar a ferramenta eléctrica, para pendurá-la, nem para puxar a ficha da tomada. Manter o cabo afastado de calor, óleo, cantos**

## 26 | Português

**afiados ou partes do aparelho em movimento.** Cabos danificados ou emaranhados aumentam o risco de um choque eléctrico.

- ▶ **Se trabalhar com uma ferramenta eléctrica ao ar livre, só deverá utilizar cabos de extensão apropriados para áreas exteriores.** A utilização de um cabo de extensão apropriado para áreas exteriores reduz o risco de um choque eléctrico.
- ▶ **Se não for possível evitar o funcionamento da ferramenta eléctrica em áreas húmidas, deverá ser utilizado um disjuntor de corrente de avaria.** A utilização de um disjuntor de corrente de avaria reduz o risco de um choque eléctrico.

#### Segurança de pessoas

- ▶ **Esteja atento, observe o que está a fazer e tenha prudência ao trabalhar com a ferramenta eléctrica. Não utilizar uma ferramenta eléctrica quando estiver fadigado ou sob a influência de drogas, álcool ou medicamentos.** Um momento de descuido ao utilizar a ferramenta eléctrica, pode levar a lesões graves.
- ▶ **Utilizar equipamento de protecção pessoal e sempre óculos de protecção.** A utilização de equipamento de protecção pessoal, como máscara de protecção contra pó, sapatos de segurança antiderrapantes, capacete de segurança ou protecção auricular, de acordo com o tipo e aplicação da ferramenta eléctrica, reduz o risco de lesões.
- ▶ **Evitar uma colocação em funcionamento involuntária. Assegure-se de que a ferramenta eléctrica esteja desligada, antes de conectá-la à alimentação de rede e/ou ao acumulador, antes de levantá-la ou de transportá-la.** Se tiver o dedo no interruptor ao transportar a ferramenta eléctrica ou se o aparelho for conectado à alimentação de rede enquanto estiver ligado, poderão ocorrer acidentes.
- ▶ **Remover ferramentas de ajuste ou chaves de boca antes de ligar a ferramenta eléctrica.** Uma ferramenta ou chave que se encontre numa parte do aparelho em movimento pode levar a lesões.
- ▶ **Evite uma posição anormal. Mantenha uma posição firme e mantenha sempre o equilíbrio.** Desta forma é mais fácil controlar a ferramenta eléctrica em situações inesperadas.
- ▶ **Usar roupa apropriada. Não usar roupa larga nem jóias. Mantenha os cabelos, roupas e luvas afastadas de partes em movimento.** Roupas frouxas, cabelos longos ou jóias podem ser agarrados por peças em movimento.
- ▶ **Se for possível montar dispositivos de aspiração ou de recolha, assegure-se de que estejam conectados e utilizados correctamente.** A utilização de uma aspiração de pó pode reduzir o perigo devido ao pó.

#### Utilização e manuseio cuidadoso de ferramentas eléctricas

- ▶ **Não sobrecarregue o aparelho. Utilize a ferramenta eléctrica apropriada para o seu trabalho.** É melhor e mais seguro trabalhar com a ferramenta eléctrica apropriada na área de potência indicada.

- ▶ **Não utilizar uma ferramenta eléctrica com um interruptor defeituoso.** Uma ferramenta eléctrica que não pode mais ser ligada nem desligada, é perigosa e deve ser reparada.
- ▶ **Puxar a ficha da tomada e/ou remover o acumulador antes de executar ajustes no aparelho, de substituir acessórios ou de guardar o aparelho.** Esta medida de segurança evita o arranque involuntário da ferramenta eléctrica.
- ▶ **Guardar ferramentas eléctricas não utilizadas fora do alcance de crianças. Não permita que pessoas que não estejam familiarizadas com o aparelho ou que não tenham lido estas instruções, utilizem o aparelho.** Ferramentas eléctricas são perigosas se forem utilizadas por pessoas inesperadas.
- ▶ **Tratar a ferramenta eléctrica com cuidado. Controlar se as partes móveis do aparelho funcionam perfeitamente e não emperram, e se há peças quebradas ou danificadas que possam prejudicar o funcionamento da ferramenta eléctrica. Permitir que peças danificadas sejam reparadas antes da utilização.** Muitos acidentes têm como causa, a manutenção insuficiente de ferramentas eléctricas.
- ▶ **Manter as ferramentas de corte afiadas e limpas.** Ferramentas de corte cuidadosamente tratadas e com cantos de corte afiados emperram com menos frequência e podem ser conduzidas com maior facilidade.
- ▶ **Utilizar a ferramenta eléctrica, acessórios, ferramentas de aplicação, etc. conforme estas instruções. Considerar as condições de trabalho e a tarefa a ser executada.** A utilização de ferramentas eléctricas para outras tarefas a não ser as aplicações previstas, pode levar a situações perigosas.

#### Manuseio e utilização cuidadosos de ferramentas com acumuladores

- ▶ **Só carregar acumuladores em carregadores recomendados pelo fabricante.** Há perigo de incêndio se um carregador apropriado para um certo tipo de acumuladores for utilizado para carregar acumuladores de outros tipos.
- ▶ **Só utilizar ferramentas eléctricas com os acumuladores apropriados.** A utilização de outros acumuladores pode levar a lesões e perigo de incêndio.
- ▶ **Manter o acumulador que não está sendo utilizado afastado de cliques, moedas, chaves, parafusos ou outros pequenos objectos metálicos que possam causar um curto-circuito dos contactos.** Um curto-circuito entre os contactos do acumulador pode ter como consequência queimaduras ou fogo.
- ▶ **No caso de aplicação incorrecta pode vaziar líquido do acumulador. Evitar o contacto. No caso de um contacto accidental, deverá enxaguar com água. Se o líquido entrar em contacto com os olhos, também deverá consultar um médico.** Líquido que escapa do acumulador pode levar a irritações da pele ou a queimaduras.

#### Serviço

- ▶ **Só permita que o seu aparelho seja reparado por pessoal especializado e qualificado e só com peças de reposição.**

**ção originais.** Desta forma é assegurado o funcionamento seguro do aparelho.

### Indicações de segurança para cortadores universais sem fio

- ▶ **Não processar material que contenha asbesto.** Asbesto é considerado como sendo cancerígeno.
- ▶ **Ao cortar deverá tomar cuidado com cabos sob tensão.** Há risco de lesões.
- ▶ **Jamais colocar a mão na frente da lâmina ao cortar.** Há risco de lesões.
- ▶ **Evitar que o aparelho seja ligado sem querer.** Transportar a ferramenta eléctrica com o seu dedo no interruptor de ligar-desligar pode levar a acidentes.
- ▶ **Não abrir o acumulador.** Há risco de um curto-circuito.



**Proteger o acumulador contra calor, p. ex. também contra uma permanente radiação solar, fogo, água e humidade.** Há risco de explosão.

- ▶ **Em caso de danos e de utilização incorrecta do acumulador, podem escapar vapores. Arejar bem o local de trabalho e consultar um médico se forem constatados quaisquer sintomas.** É possível que os vapores irrite as vias respiratórias.
- ▶ **Só utilizar o acumulador junto com a sua ferramenta eléctrica Bosch.** Só assim é que o seu acumulador é protegido contra perigosa sobrecarga.
- ▶ **Só utilizar acumuladores Bosch com a tensão indicada na placa de características da sua ferramenta eléctrica.** Se forem usados outros acumuladores, p. ex. imitações, acumuladores restaurados ou acumuladores de outras marcas, há perigo de lesões, assim como danos materiais devido a explosões de acumuladores.

### Descrição do produto e da potência



**Devem ser lidas todas as indicações de advertência e todas as instruções.** O desrespeito das advertências e instruções apresentadas abaixo pode causar choque eléctrico, incêndio e/ou graves lesões.

Abrir a página basculante contendo a apresentação do aparelho, e deixar esta página aberta enquanto estiver lendo a instrução de serviço.

### Utilização conforme as disposições

A ferramenta eléctrica é destinada para cortar materiais flexíveis e macios de até 11 mm de espessura, como tapetes, PVC, papelão, couros, tecidos e materiais similares.

Ele é apropriado para cortes rectos e curvados.

### Componentes ilustrados

A numeração dos componentes ilustrados refere-se à apresentação da ferramenta eléctrica na página de esquemas.

- 1 Parafuso serrilhado
- 2 Marcação da linha de corte "Cut Control"
- 3 Chapa de protecção ajustável (2 – 11 mm)

- 4 Interruptor de ligar-desligar
- 5 Punho (superfície isolada)
- 6 Acumulador
- 7 Tecla de destravamento do acumulador
- 8 Tecla para indicação do estado da carga
- 9 Indicação do estado de carga do acumulador
- 10 Lâmina de corte
- 11 Parafuso para fixação da lâmina
- 12 Patim de guia

**Acessórios apresentados ou descritos não pertencem ao volume de fornecimento padrão. Todos os acessórios encontram-se no nosso programa de acessórios.**

### Dados técnicos

Cortadora universal sem fio	GUS 10,8 V-Li Professional	
Nº do produto	3 603 JB2 9..	
Tensão nominal	V=	10,8
Nº de rotações em ponto morto	min <sup>-1</sup>	700
Potência de corte/carga do acumulador (PVC de 4 mm) aprox.	m	200
Peso conforme EPTA-Procedure 01/2003	kg	1,0
Observar o número de produto na placa de características da sua ferramenta eléctrica. A designação comercial das ferramentas eléctricas individuais pode variar.		

### Informação sobre ruídos/vibrações

Valores de medição para ruídos, averiguados conforme EN 60745.

O nível de pressão acústica avaliado como A do aparelho é tipicamente inferior a 70 dB(A). Incerteza K = 3 dB.

O nível de ruído durante o trabalho pode ultrapassar 80 dB(A).

#### Usar um protector auricular!

Totais valores de vibrações  $a_h$  (soma dos vectores de três direcções) e incerteza K averiguada conforme EN 60745:

$$a_h < 2,5 \text{ m/s}^2, K = 1,5 \text{ m/s}^2.$$

O nível de oscilações indicado nestas instruções de serviço foi medido de acordo com um processo de medição normalizado pela norma EN 60745 e pode ser utilizado para a comparação de aparelhos. Ele também é apropriado para uma avaliação provisória da carga de vibrações.

O nível de vibrações indicado representa as aplicações principais da ferramenta eléctrica. Se a ferramenta eléctrica for utilizada para outras aplicações, com outras ferramentas de trabalho ou com manutenção insuficiente, é possível que o nível de vibrações seja diferente. Isto pode aumentar sensivelmente a carga de vibrações para o período completo de trabalho. Para uma estimativa exacta da carga de vibrações, também deveriam ser considerados os períodos nos quais o aparelho está desligado ou funciona, mas não está sendo utilizado. Isto pode reduzir a carga de vibrações durante o completo período de trabalho.

Além disso também deverão ser estipuladas medidas de se-

## 28 | Português

gurança para proteger o operador contra o efeito de vibrações, como por exemplo: Manutenção de ferramentas eléctricas e de ferramentas de trabalho, manter as mãos quentes e organização dos processos de trabalho.

### Declaração de conformidade

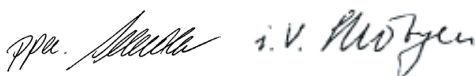
Declaramos sob nossa exclusiva responsabilidade que o produto descrito em "Dados técnicos" cumpre as seguintes normas ou documentos normativos: EN 60745 conforme as disposições das directivas 2004/108/CE, 2006/42/CE.

Processo técnico em:

Robert Bosch GmbH, PT/ESC,  
D-70745 Leinfelden-Echterdingen

Dr. Egbert Schneider  
Senior Vice President  
Engineering

Dr. Eckerhard Strötgen  
Head of Product  
Certification



Robert Bosch GmbH, Power Tools Division  
D-70745 Leinfelden-Echterdingen  
Leinfelden, 18.05.2011

## Montagem

### Carregar o acumulador

► **Só utilizar os carregadores que constam na página de gráficos.** Só estes carregadores são apropriados para os acumuladores de iões de lítio utilizados para a sua ferramenta eléctrica.

**Nota:** O acumulador é fornecido parcialmente carregado. Para assegurar a completa potência do acumulador, o acumulador deverá ser carregado completamente no carregador antes da primeira utilização.

O acumulador de iões de lítio pode ser carregado a qualquer altura, sem que a sua vida útil seja reduzida. Uma interrupção do processo de carga não danifica o acumulador.

O acumulador está equipado com uma monitorização de temperatura NTC, que só permite uma carga na faixa de temperatura entre 0 °C e 45 °C. Desta forma é alcançada uma alta vida útil do acumulador.

### Indicação do estado de carga do acumulador

Os três LED verdes da indicação da carga do acumulador **9** indicam o setado de carga do acumulador **6**. Por motivos de segurança, a consulta da situação de carga só pode ocorrer com a ferramenta eléctrica parada.

– Para indicar o estado de carga deverá premir e manter premeida a tecla **8** da ferramenta eléctrica desligada.

LED	Capacidade
Luz permanente 3 x verde	≥2/3
Luz permanente 2 x verde	≥1/3
Luz permanente 1 x verde	< 1/3
Luz intermitente 1 x verde	Reserva

### Retirar o acumulador (veja figura A)

– Para retirar o acumulador **6**, deverá premir as teclas de destravamento **7** e puxar o acumulador para trás, para tirar da ferramenta eléctrica. **Não empregar força.**

### Troca de ferramenta (veja figuras B1 - B2)

► **A lâmina de corte pode se aquecer durante o funcionamento. Permita que a lâmina de corte se arrefeça antes de retirá-la.**

- Soltar o parafuso serrilhado **1** e colocar a chapa de protecção **3** completamente para cima.
- Girar a lâmina de corte **10** com ajuda de uma chave de fenda até um furo da lâmina de corte estar aberto.
- Introduzir um objecto fino e robusto (p. ex. um prego) no orifício aberto, para bloquear a lâmina de corte.
- Soltar o parafuso para a fixação da lâmina **11**.
- Remover o objecto que foi utilizado para bloquear a lâmina de corte.
- Levantar levemente a lâmina de corte e puxá-la para fora por baixo.
- Colocar a lâmina de corte, com o lado afiado para fora, na fixação da ferramenta.  
Observe que a lâmina de corte engate na fixação para ferramentas.
- Reapertar o parafuso para a fixação da lâmina.
- Colocar a chapa de protecção **3** novamente na espessura do material a ser cortado e reapertar o parafusos serrilhado **1**.

## Funcionamento

► **O acumulador deverá ser retirado antes de todos os trabalhos no aparelho e antes de transportar ou de guardar a ferramenta eléctrica (p. ex. manutenção, troca de ferramenta).** Há perigo de lesões se o interruptor de ligar-desligar for accionado involuntariamente.

### Colocação em funcionamento

#### Colocar o acumulador

► **Só utilizar acumuladores de iões de lítio Bosch com a tensão indicada no logotipo da sua ferramenta eléctrica.** A utilização de outros acumuladores pode levar a lesões e perigo de incêndio.

**Nota:** A utilização de acumuladores não apropriados para a ferramenta eléctrica, pode levar a erros de funcionamento ou a danos na ferramenta eléctrica.

– Introduzir o acumulador carregado **6** no punho até engatar perceptivelmente e estar alinhando ao punho.

#### Ligar e desligar

- Para **ligar** a ferramenta eléctrica, deverá empurrar o interruptor de ligar-desligar **4** para frente, de modo que apareça o interruptor **"I"**.
- Para **desligar** a ferramenta eléctrica, deverá empurrar o interruptor de ligar-desligar **4** para trás, de modo que apareça o interruptor **"0"**.

O acumulador de iões de lítio está protegido por "Electronic Cell Protection (ECP)" contra descarga total. A ferramenta

eléctrica é desligada através de um disjuntor de protecção, logo que o acumulador estiver descarregado. A ferramenta de trabalho não se movimenta mais.

**Nota:** Se a ferramenta eléctrica for desligada automaticamente devido a um acumulador descarregado ou sobreaquecido, desligue a ferramenta eléctrica com o interruptor de ligar-desligar **4**. Recarregar o acumulador ou deixá-lo arrefecer antes de ligar novamente a ferramenta eléctrica. Caso contrário o acumulador poderá sofrer danos.

### Indicações de trabalho

- ▶ **Não carregue demasiadamente a ferramenta eléctrica, de modo que chegue a parar.**
- ▶ **Jamais tocas na lâmina de corte 10 durante o funcionamento.**

A potência de corte da ferramenta eléctrica depende dos materiais a serem cortados e do estado de carga do acumulador. Um avanço demasiado reduz, de acordo com a carga do acumulador, a capacidade de corte.

Manter a lâmina de corte sempre limpa e livre de restos de materiais.

O patim de guia **12** não deve emperrar ao cortar e deve estar alinhado paralelamente à superfície de corte.

Se for utilizada incorrectamente, a lâmina de corte se torna desafiada.

Materiais finos, como tecidos, podem ser puxados para dentro da ferramenta eléctrica durante o processo de corte e emperrar. Portanto não deverá premir com força demais para poder cortar bem estes materiais. Ao cortar deverá estar bem estes materiais e cortar lentamente.

Um material, puxado para dentro do aparelho, não deve ser removido durante o funcionamento. Primeiro é necessário desligar a ferramenta eléctrica com o interruptor de ligar-desligar **4**.

Resultados de corte otimizados podem ser averiguados de preferência por ensaios práticos.

### Ajustar a chapa de protecção

- ▶ **Jamais operar a ferramenta eléctrica sem a chapa de protecção 3.**

Para obter uma protecção ideal contra lesões nos dedos, é necessário ajustar a chapa de protecção, de acordo com a espessura do material, antes de cada processo de trabalho.

- Soltar o parafuso serrilhado **1**.
- Colocar a chapa de protecção **3**, de modo que esteja levemente apoiada sobre o material a ser cortado.
- Reapertar o parafuso serrilhado **1**.

**Nota:** Colocar a chapa de protecção **3**, completamente para baixo, após cada utilização da ferramenta eléctrica e antes de efectuar um controle ou uma manutenção.

### Marcação da linha de corte “Cut Control”

A linha vermelha na cobertura de protecção (marcação da linha de corte “Cut Control” **2**) indica a linha de corte da lâmina de corte **10**.

Assim é possível conduzir a ferramenta eléctrica, com precisão, ao longo da linha de corte marcada sobre o material.

### Protecção contra sobrecarga em dependência da temperatura

A ferramenta eléctrica não pode ser sobrecarregada se for utilizada de acordo com as disposições. O número de rotações será reduzido ou a ferramenta eléctrica desligar-se-á se a carga for alta demais ou se a faixa admissível para a temperatura do acumulador 0–70 °C for ultrapassada. Durante o funcionamento com um número de rotações reduzido, a ferramenta eléctrica só funciona com plena velocidade após a temperatura do acumulador estar novamente na faixa admissível. Se a ferramenta eléctrica for parada automaticamente, deverá desligá-la e deixar o acumulador arrefecer e então ligar novamente a ferramenta eléctrica.

### Indicações sobre o manuseio ideal do acumulador

Proteger o acumulador contra humidade e água.

Sempre guardar o acumulador a uma temperatura de 0 °C a 50 °C. Por exemplo, não deixe o acumulador dentro do automóvel no verão.

Um período de funcionamento reduzido após o carregamento, indica que o acumulador está gasto e que deve ser substituído.

Observar a indicação sobre a eliminação de forma ecológica.

## Manutenção e serviço

### Manutenção e limpeza

- ▶ **O acumulador deverá ser retirado antes de todos os trabalhos no aparelho e antes de transportar ou de guardar a ferramenta eléctrica (p. ex. manutenção, troca de ferramenta).** Há perigo de lesões se o interruptor de ligar-desligar for accionado involuntariamente.
- ▶ **Manter a ferramenta eléctrica e as aberturas de ventilação sempre limpas, para trabalhar bem e de forma segura.**

Ao cortar podem se acumular restos de material sob a chapa de protecção.

- Limpar a chapa de protecção **3** em intervalos regulares com um pincel ou com um pano levemente húmido.

Se a ferramenta eléctrica falhar apesar de cuidadosos processos de fabricação e de teste, a reparação deverá ser executada por uma oficina de serviço autorizada para ferramentas eléctricas Bosch.

Para todas as questões e encomendas de peças sobressalentes é imprescindível indicar o número de produto de 10 dígitos como consta na placa de características da ferramenta eléctrica.

### Serviço pós-venda e assistência ao cliente

O serviço pós-venda responde às suas perguntas a respeito de serviços de reparação e de manutenção do seu produto, assim como das peças sobressalentes. Desenhos explodidos e informações sobre peças sobressalentes encontram-se em: **www.bosch-pt.com**

A nossa equipa de consultores Bosch esclarece com prazer todas as suas dúvidas a respeito da compra, aplicação e ajustes dos produtos e acessórios.

## 30 | Italiano

**Portugal**

Robert Bosch LDA  
Avenida Infante D. Henrique  
Lotes 2E – 3E  
1800 Lisboa  
Tel.: +351 (021) 8 50 00 00  
Fax: +351 (021) 8 51 10 96

**Brasil**

Robert Bosch Ltda.  
Caixa postal 1195  
13065-900 Campinas  
Tel.: +55 (0800) 70 45446  
www.bosch.com.br/contacto

**Transporte**

Os acumuladores de íões de lítio, contidos, estão sujeitos ao direito de materiais perigosos. Os acumuladores podem ser transportados na rua pelo utilizador, sem mais obrigações. Na expedição por terceiros (por ex: transporte aéreo ou expedição), devem ser observadas as especiais exigências quanto à embalagem e à designação. Neste caso é necessário consultar um especialista de materiais perigosos ao preparar a peça a ser trabalhada.

Só enviar acumuladores se a carcaça não estiver danificada. Colar contactos abertos e embalar o acumulador de modo que não possa se movimentar dentro da embalagem. Por favor observe também eventuais directivas nacionais suplementares.

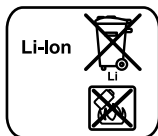
**Eliminação**

As ferramentas eléctricas, os acessórios e as embalagens devem ser enviados a uma reciclagem ecológica de matéria prima.

Não deitar ferramentas eléctricas e acumuladores/pilhas no lixo doméstico!

**Apenas países da União Europeia:**

Conforme as Directivas Europeias 2002/96/CE relativa aos resíduos de ferramentas eléctricas europeias 2006/66/CE é necessário recolher separadamente os acumuladores/as pilhas defeituosos ou gastos e conduzi-los a uma reciclagem ecológica.

**Acumuladores/pilhas:****Íões de lítio:**

Observar as indicações no capítulo “Transporte”, Página 30.

Sob reserva de alterações.

**Italiano****Norme di sicurezza****Avvertenze generali di pericolo per elettrotensili**

**⚠️ AVVERTENZA** Leggere tutte le avvertenze di pericolo e le istruzioni operative. In caso di mancato rispetto delle avvertenze di pericolo e delle istruzioni operative si potrà creare il pericolo di scosse elettriche, incendi e/o incidenti gravi.

**Conservare tutte le avvertenze di pericolo e le istruzioni operative per ogni esigenza futura.**

Il termine «elettrotensile» utilizzato nelle avvertenze di pericolo si riferisce ad utensili elettrici alimentati dalla rete (con linea di allacciamento) ed ad utensili elettrici alimentati a batteria (senza linea di allacciamento).

**Sicurezza della postazione di lavoro**

- ▶ **Tenere la postazione di lavoro sempre pulita e ben illuminata.** Il disordine oppure zone della postazione di lavoro non illuminate possono essere causa di incidenti.
- ▶ **Evitare d'impiegare l'elettrotensile in ambienti soggetti al rischio di esplosioni nei quali si abbia presenza di liquidi, gas o polveri infiammabili.** Gli elettrotensili producono scintille che possono far infiammare la polvere o i gas.
- ▶ **Tenere lontani i bambini ed altre persone durante l'impiego dell'elettrotensile.** Eventuali distrazioni potranno comportare la perdita del controllo sull'elettrotensile.

**Sicurezza elettrica**

- ▶ **La spina di allacciamento alla rete dell'elettrotensile deve essere adatta alla presa. Evitare assolutamente di apportare modifiche alla spina. Non impiegare spine adattatrici assieme ad elettrotensili dotati di collegamento a terra.** Le spine non modificate e le prese adatte allo scopo riducono il rischio di scosse elettriche.
- ▶ **Evitare il contatto fisico con superfici collegate a terra, come tubi, riscaldamenti, cucine elettriche e frigoriferi.** Sussiste un maggior rischio di scosse elettriche nel momento in cui il corpo è messo a massa.
- ▶ **Custodire l'elettrotensile al riparo dalla pioggia o dall'umidità.** La penetrazione dell'acqua in un elettrotensile aumenta il rischio di una scossa elettrica.
- ▶ **Non usare il cavo per scopi diversi da quelli previsti ed, in particolare, non usarlo per trasportare o per appendere l'elettrotensile oppure per estrarre la spina dalla presa di corrente. Non avvicinare il cavo a fonti di calore, olio, spigoli taglienti e neppure a parti della macchina che siano in movimento.** I cavi danneggiati o aggrovigliati aumentano il rischio d'insorgenza di scosse elettriche.
- ▶ **Qualora si voglia usare l'elettrotensile all'aperto, impiegare solo ed esclusivamente cavi di prolunga che siano adatti per l'impiego all'esterno.** L'uso di un cavo di

prolunga omologato per l'impiego all'esterno riduce il rischio d'insorgenza di scosse elettriche.

- ▶ **Qualora non fosse possibile evitare di utilizzare l'elettrotensile in ambiente umido, utilizzare un interruttore di sicurezza.** L'uso di un interruttore di sicurezza riduce il rischio di una scossa elettrica.

#### Sicurezza delle persone

- ▶ **È importante concentrarsi su ciò che si sta facendo e maneggiare con giudizio l'elettrotensile durante le operazioni di lavoro. Non utilizzare mai l'elettrotensile in caso di stanchezza oppure quando ci si trovi sotto l'effetto di droghe, bevande alcoliche e medicinali.** Un attimo di distrazione durante l'uso dell'elettrotensile può essere causa di gravi incidenti.
- ▶ **Indossare sempre equipaggiamento protettivo individuale nonché occhiali protettivi.** Indossando abbigliamento di protezione personale come la maschera per polveri, scarpe di sicurezza che non scivolino, elmetto di protezione oppure protezione acustica a seconda del tipo e dell'applicazione dell'elettrotensile, si riduce il rischio di incidenti.
- ▶ **Evitare l'accensione involontaria dell'elettrotensile. Prima di collegarlo alla rete di alimentazione elettrica e/o alla batteria ricaricabile, prima di prenderlo oppure prima di iniziare a trasportarlo, assicurarsi che l'elettrotensile sia spento.** Tenendo il dito sopra l'interruttore mentre si trasporta l'elettrotensile oppure collegandolo all'alimentazione di corrente con l'interruttore inserito, si vengono a creare situazioni pericolose in cui possono verificarsi seri incidenti.
- ▶ **Prima di accendere l'elettrotensile togliere gli attrezzi di regolazione o la chiave inglese.** Un accessorio oppure una chiave che si trovi in una parte rotante della macchina può provocare seri incidenti.
- ▶ **Evitare una posizione anomala del corpo. Avere cura di mettersi in posizione sicura e di mantenere l'equilibrio in ogni situazione.** In questo modo è possibile controllare meglio l'elettrotensile in caso di situazioni inaspettate.
- ▶ **Indossare vestiti adeguati. Non indossare vestiti larghi, né portare bracciali e catenine. Tenere i capelli, i vestiti ed i guanti lontani da pezzi in movimento.** Vestiti lenti, gioielli o capelli lunghi potranno impigliarsi in pezzi in movimento.
- ▶ **In caso fosse previsto il montaggio di dispositivi di aspirazione della polvere e di raccolta, assicurarsi che gli stessi siano collegati e che vengano utilizzati correttamente.** L'utilizzo di un'aspirazione polvere può ridurre lo svilupparsi di situazioni pericolose dovute alla polvere.

#### Trattamento accurato ed uso corretto degli elettrotensili

- ▶ **Non sottoporre la macchina a sovraccarico. Per il proprio lavoro, utilizzare esclusivamente l'elettrotensile esplicitamente previsto per il caso.** Con un elettrotensile adatto si lavora in modo migliore e più sicuro nell'ambito della sua potenza di prestazione.
- ▶ **Non utilizzare mai elettrotensili con interruttori difettosi.** Un elettrotensile con l'interruttore rotto è pericoloso e deve essere aggiustato.

- ▶ **Prima di procedere ad operazioni di regolazione sulla macchina, prima di sostituire parti accessorie oppure prima di posare la macchina al termine di un lavoro, estrarre sempre la spina dalla presa della corrente e/o estrarre la batteria ricaricabile.** Tale precauzione eviterà che l'elettrotensile possa essere messo in funzione involontariamente.
- ▶ **Quando gli elettrotensili non vengono utilizzati, conservarli al di fuori del raggio di accesso di bambini. Non fare usare l'elettrotensile a persone che non siano abituate ad usarlo o che non abbiano letto le presenti istruzioni.** Gli elettrotensili sono macchine pericolose quando vengono utilizzati da persone non dotate di sufficiente esperienza.
- ▶ **Eeguire la manutenzione dell'elettrotensile operando con la dovuta diligenza. Accertarsi che le parti mobili della macchina funzionino perfettamente, che non s'incepino e che non ci siano pezzi rotti o danneggiati al punto da limitare la funzione dell'elettrotensile stesso. Prima di iniziare l'impiego, far riparare le parti danneggiate.** Numerosi incidenti vengono causati da elettrotensili la cui manutenzione è stata effettuata poco accuratamente.
- ▶ **Mantenere gli utensili da taglio sempre affilati e puliti.** Gli utensili da taglio curati con particolare attenzione e con taglienti affilati s'incepiscono meno frequentemente e sono più facili da condurre.
- ▶ **Utilizzare l'elettrotensile, gli accessori opzionali, gli utensili per applicazioni specifiche ecc., sempre attenendosi alle presenti istruzioni. Così facendo, tenere sempre presente le condizioni di lavoro e le operazioni da eseguire.** L'impiego di elettrotensili per usi diversi da quelli consentiti potrà dar luogo a situazioni di pericolo.

#### Trattamento ed utilizzo appropriato di utensili dotati di batterie ricaricabili

- ▶ **Caricare la batteria ricaricabile solo ed esclusivamente nei dispositivi di carica consigliati dal produttore.** Per un dispositivo di carica previsto per un determinato tipo di batteria sussiste pericolo di incendio se viene utilizzato con un tipo diverso di batteria ricaricabile.
- ▶ **Avere cura d'impiegare negli elettrotensili solo ed esclusivamente batterie ricaricabili esplicitamente previste.** L'uso di batterie ricaricabili di tipo diverso potrà dare insorgenza a lesioni e comportare il rischio d'incendi.
- ▶ **Non avvicinare batterie non utilizzate a fermagli, monete, chiavi, chiodi, viti e neppure ad altri piccoli oggetti metallici che potrebbero provocare un cortocircuito dei contatti.** Un eventuale corto circuito tra i contatti dell'accumulatore potrà dare origine a bruciature o ad incendi.
- ▶ **In caso d'impiego errato si provoca il pericolo di fuoriuscita di liquido dalla batteria ricaricabile. Evitarne assolutamente il contatto. In caso di contatto accidentale, sciacquare accuratamente con acqua. Rivolgersi immediatamente al medico, qualora il liquido dovesse entrare in contatto con gli occhi.** Il liquido fuoriuscito

## 32 | Italiano

dalla batteria ricaricabile potrà causare irritazioni cutanee o ustioni.

**Assistenza**

- **Fare riparare l'elettrotensile solo ed esclusivamente da personale specializzato e solo impiegando pezzi di ricambio originali.** In tale maniera potrà essere salvaguardata la sicurezza dell'elettrotensile.

**Indicazioni di sicurezza per cesoia universale a batteria ricaricabile**

- **Non lavorare mai materiali contenenti amianto.** L'amianto è ritenuto materiale cancerogeno.
- **Durante il taglio prestare attenzione a cavi sotto tensione.** Vi è il rischio di provocare incidenti.
- **Durante il taglio non mettere mai la mano davanti alla lama.** Vi è il rischio di provocare incidenti.
- **Evitare un'accensione accidentale.** Il trasporto dell'elettrotensile appoggiando le dita sull'interruttore di avvio/arresto può causare incidenti.
- **Non aprire la batteria.** Vi è il pericolo di un corto circuito.



**Proteggere la batteria ricaricabile dal calore, p. es. anche dall'irradiazione solare continuo, dal fuoco, dall'acqua e dall'umidità.** Esiste pericolo di esplosione.

- **In caso di difetto e di uso improprio della batteria ricaricabile vi è il pericolo di una fuoriuscita di vapori. Far entrare aria fresca e farsi visitare da un medico in caso di disturbi.** I vapori possono irritare le vie respiratorie.
- **Utilizzare la batteria ricaricabile esclusivamente insieme all'elettrotensile Bosch.** Solo in questo modo la batteria ricaricabile viene protetta da sovraccarico pericoloso.
- **Utilizzare esclusivamente batterie ricaricabili originali Bosch dotate della tensione indicata sulla targhetta di identificazione dell'elettrotensile.** In caso di impiego di altre batterie ricaricabili, p. es. imitazioni, batterie ricaricabili rigenerate oppure prodotti di terzi, esiste il pericolo di lesioni e di danni alle cose causate da batterie che esplodono.

**Descrizione del prodotto e caratteristiche**

**Leggere tutte le avvertenze di pericolo e le istruzioni operative.** In caso di mancato rispetto delle avvertenze di pericolo e delle istruzioni operative si potrà creare il pericolo di scosse elettriche, incendi e/o incidenti gravi.

Si prega di aprire la pagina ribaltabile su cui si trova raffigurata schematicamente la macchina e lasciarla aperta mentre si legge il manuale delle Istruzioni per l'uso.

**Uso conforme alle norme**

L'elettrotensile è idoneo per tagliare materiali flessibili e morbidi fino a uno spessore di 11 mm come tappeti, PVC, cartone, tipi di pelle, tessuti e materiali simili.

Lo stesso è adatto per tagli curvi e dritti.

**Componenti illustrati**

La numerazione dei componenti illustrati si riferisce alla rappresentazione dell'elettrotensile sulle pagine con le rappresentazioni grafiche.

- 1 Vite a testa zigrinata
- 2 Indicatore linea di taglio «Cut Control»
- 3 Lamierino di protezione regolabile (2 – 11 mm)
- 4 Interruttore di avvio/arresto
- 5 Impugnatura (superficie di presa isolata)
- 6 Batteria ricaricabile
- 7 Tasto di sbloccaggio della batteria ricaricabile
- 8 Tasto per indicatore dello stato di carica
- 9 Indicatore dello stato di carica della batteria
- 10 Lama di taglio
- 11 Vite per il fissaggio della lama
- 12 Pattino di guida

**L'accessorio illustrato oppure descritto non è compreso nel volume di fornitura standard. L'accessorio completo è contenuto nel nostro programma accessori.**

**Dati tecnici**

Cesoia universale a batteria ricaricabile		GUS 10,8 V-Li Professional
Codice prodotto		3 603 JB2 9..
Tensione nominale	V=	10,8
Numero di giri a vuoto	min <sup>-1</sup>	700
Potenza di taglio/carica batteria ricaricabile (4 mm PVC) ca.	m	200
Peso in funzione della EPTA-Procedure 01/2003	kg	1,0
Si prega di tenere presente il codice prodotto applicato sulla targhetta di costruzione del Vostro elettrotensile. Le descrizioni commerciali di singoli elettrotensili possono variare.		

**Informazioni sulla rumorosità e sulla vibrazione**

Valori misurati per rumorosità rilevati conformemente alla norma EN 60745.

Il livello di pressione acustica stimato A della macchina ammonta ad un valore minore di 70 dB(A). Incertezza della misura K = 3 dB.

Il livello di rumore durante il lavoro può superare 80 dB(A).

**Usare la protezione acustica!**

Valori complessivi di oscillazione  $a_h$  (somma vettoriale delle tre direzioni) e incertezza della misura K misurati conformemente alla norma EN 60745:

$a_h < 2,5 \text{ m/s}^2$ ,  $K = 1,5 \text{ m/s}^2$ .

Il livello di vibrazioni indicato nelle presenti istruzioni è stato rilevato seguendo una procedura di misurazione conforme alla norma EN 60745 e può essere utilizzato per confrontare gli



elettrotensili. Lo stesso è idoneo anche per una valutazione temporanea della sollecitazione da vibrazioni.

Il livello di vibrazioni indicato rappresenta gli impieghi principali dell'elettrotensile. Qualora l'elettrotensile venisse utilizzato tuttavia per altri impieghi, con accessori differenti oppure con manutenzione insufficiente, il livello di vibrazioni può differire. Questo può aumentare sensibilmente la sollecitazione da vibrazioni per l'intero periodo di tempo operativo. Per una valutazione precisa della sollecitazione da vibrazioni bisognerebbe considerare anche i tempi in cui l'apparecchio è spento oppure è acceso ma non è utilizzato effettivamente. Questo può ridurre chiaramente la sollecitazione da vibrazioni per l'intero periodo operativo.

Adottare misure di sicurezza supplementari per la protezione dell'operatore dall'effetto delle vibrazioni come p. es.: manutenzione dell'elettrotensile e degli accessori, mani calde, organizzazione dello svolgimento del lavoro.

## Dichiarazione di conformità

Assumendone la piena responsabilità, dichiariamo che il prodotto descritto nei «Dati tecnici» è conforme alle seguenti normative ed ai relativi documenti: EN 60745 in base alle prescrizioni delle direttive 2004/108/CE, 2006/42/CE.

Fascicolo tecnico presso:

Robert Bosch GmbH, PT/ESC,  
D-70745 Leinfelden-Echterdingen

Dr. Egbert Schneider  
Senior Vice President  
Engineering

Dr. Eckerhard Strötgen  
Head of Product  
Certification

*Dr. Egbert Schneider* *Dr. Eckerhard Strötgen*

Robert Bosch GmbH, Power Tools Division  
D-70745 Leinfelden-Echterdingen  
Leinfelden, 18.05.2011

## Montaggio

### Caricare la batteria

► **Utilizzare esclusivamente i dispositivi di carica elencati nella pagina con la rappresentazione grafica.** Solo questi dispositivi di carica corrispondono alla batteria ricaricabile agli ioni di litio utilizzata nel Vostro elettrotensile.

**Nota bene:** La batteria ricaricabile viene fornita parzialmente carica. Per garantire l'intera potenza della batteria ricaricabile, prima del primo impiego ricaricare completamente la batteria ricaricabile nella stazione di ricarica.

La batteria ricaricabile a ioni di litio può essere ricaricata in qualsiasi momento senza ridurne la durata. Un'interruzione dell'operazione di ricarica non danneggia la batteria ricaricabile.

La batteria ricaricabile è dotata di un sensore NTC per il controllo della temperatura che permette operazioni di ricarica solo entro un campo di temperatura tra 0 °C e 45 °C. In questo modo si permette di raggiungere una lunga durata della batteria.

### Indicatore dello stato di carica della batteria

I tre LED verdi dell'indicatore dello stato di carica della batteria **9** indicano lo stato di carica della batteria ricaricabile **6**. Per ragioni di sicurezza l'interrogazione dello stato di carica è possibile esclusivamente ad elettrotensile spento.

- Per visualizzare lo stato di carica, premere il tasto **8** sull'elettrotensile spento e tenerlo premuto.

LED	Autonomia
Luce continua 3 x verde	≥ 2/3
Luce continua 2 x verde	≥ 1/3
Luce continua 1 x verde	< 1/3
Luce lampeggiante 1 x verde	Riserva

### Rimozione della batteria ricaricabile (vedi figura A)

- Per estrarre la batteria ricaricabile **6** premere i tasti di sbloccaggio **7** ed estrarre la batteria ricaricabile dall'elettrotensile verso la parte posteriore. **Così facendo, non esercitare forza eccessiva.**

### Cambio degli utensili (vedi figure B1 - B2)

► **Durante il funzionamento la lama di taglio può riscaldarsi. Lasciare raffreddare la lama di taglio prima della rimozione.**

- Allentare la vite a testa zigrinata **1** e posizionare il lamierino di protezione **3** completamente verso l'alto.
- Con l'ausilio di un cacciavite ruotare la lama di taglio **10** fino a quando è aperto un foro della lama di taglio.
- Inserire un sottile oggetto robusto (ad es. un ago) nel foro aperto per bloccare la lama di taglio.
- Allentare la vite per il fissaggio della lama **11**.
- Rimuovere l'oggetto che è stato impiegato per il bloccaggio della lama di taglio.
- Sollevare leggermente la lama di taglio ed estrarla tirando verso il basso.
- Applicare sul supporto dell'utensile la nuova lama di taglio con il bordo molato rivolto verso l'esterno. Prestare attenzione affinché la lama di taglio scatti in posizione sul supporto dell'utensile.
- Serrare di nuovo saldamente la vite per il fissaggio della lama.
- Regolare di nuovo il lamierino di protezione **3** sullo spessore del materiale da tagliare e serrare nuovamente la vite a testa zigrinata **1**.

## Uso

► **Prima di effettuare lavori all'elettrotensile (p. es. lavori di manutenzione, cambio d'utensile, ecc.), nonché in caso di trasporto e di conservazione dello stesso, avere sempre cura di estrarre sempre la batteria ricaricabile.** In caso d'azionamento accidentale dell'interruttore di avvio/di arresto sussisterà il pericolo di incidenti.

### Messa in funzione

#### Applicazione della batteria ricaricabile

► **Utilizzare esclusivamente batterie agli ioni di litio originali Bosch dotate della tensione riportata sulla targhet-**

## 34 | Italiano

**ta di costruzione dell'elettrotensile in dotazione.** L'impiego di batterie diverse da quelle consigliate potrà comportare il pericolo di lesione o d'incendio.

**Nota bene:** L'utilizzo di batterie ricaricabili che non siano adatte all'elettrotensile in dotazione può provocare disfunzioni oppure arrecare danni all'elettrotensile.

- Applicare la batteria ricaricata **6** nell'impugnatura fino a percepirne lo scatto d'innesto e si trovi a filo con l'impugnatura.

**Accendere/spegnere**

- Per **accendere** l'elettrotensile, spingere l'interruttore di avvio/arresto **4** in avanti in modo che sull'interruttore si veda «**1**».
- Per **spegnere** l'elettrotensile, spingere l'interruttore di avvio/arresto **4** all'indietro in modo che sull'interruttore si veda «**0**».

La batteria ricaricabile agli ioni di litio non è protetta dalla «Electronic Cell Protection (ECP)» contro lo scaricamento completo. In caso di batteria scarica l'elettrotensile si spegne attraverso un interruttore automatico: il portatensile od accessorio non si muove più.

**Nota bene:** Se l'elettrotensile si disinserisce automaticamente a causa della batteria scarica oppure surriscaldato, spegnere poi l'elettrotensile con l'interruttore di avvio/arresto **4**. Ricaricare la batteria oppure lasciarla raffreddare prima di accendere di nuovo l'elettrotensile. In caso contrario la batteria potrebbe venire danneggiata.

**Indicazioni operative**

- ▶ **Non sottoporre l'elettrotensile a carico tanto elevato da farlo fermare.**
- ▶ **Durante il funzionamento non toccare mai la lama di taglio 10.**

La potenza di taglio dell'elettrotensile dipende dai materiali da tagliare e dallo stato di carica della batteria ricaricabile.

Un avanzamento eccessivo riduce considerevolmente, a seconda della carica della batteria, la capacità di rendimento. Tenere sempre la lama libera e pulita da resti di materiale.

Durante il taglio il pattino di guida **12** non deve essere inclinato e deve essere allineato parallelamente alla superficie lavorata.

In caso di un inserimento non corretto, la lama di taglio perde l'affilatura.

Durante il taglio materiali sottili, come le stoffe, possono venire aspirati e rimanere bloccati. Per questa ragione per questi materiali non premere troppo forte per poter tagliare bene. Durante il taglio tenere in tensione e tagliare lentamente.

Durante il funzionamento non rimuovere materiale rimasto incastrato e spegnere precedentemente l'elettrotensile con l'interruttore di avvio/arresto **4**.

Il modo migliore per determinare ottimi risultati di taglio è quello di effettuare delle prove pratiche.

**Regolazione del lamierino di protezione**

- ▶ **Non far funzionare mai l'elettrotensile senza il lamierino di protezione 3.**

Per ottenere la protezione ottimale contro lesioni alle dita è necessario regolare il lamierino di protezione prima di ogni lavoro allo spessore del materiale da tagliare.

- Allentare la vite a testa zigrinata **1**.
- Regolare il lamierino di protezione **3** in modo tale che appoggi non rigidamente sul materiale da tagliare.
- Serrare di nuovo saldamente la vite zigrinata **1**.

**Nota bene:** Posizionare completamente in basso il lamierino di protezione **3** dopo ogni impiego dell'elettrotensile e prima di effettuare un controllo o la manutenzione.

**Indicatore linea di taglio «Cut Control»**

La linea rossa sulla cuffia di protezione (indicatore linea di taglio «Cut Control» **2**) indica la linea di taglio della lama di taglio **10**.

In questo modo è possibile condurre in modo preciso l'elettrotensile lungo la linea di taglio marcata sul materiale.

**Protezione termosensibile contro sovraccarichi**

Utilizzando l'elettrotensile conformemente alle norme, lo stesso non può essere sovraccaricato. In caso di carico troppo elevato oppure allontanamento dal campo di temperatura ammissibile di 0 – 70 °C la coppia viene ridotta oppure l'elettrotensile si spegne. In caso di numero di giri ridotto, l'elettrotensile funzionerà nuovamente con coppia massima solamente al raggiungimento della temperatura ammissibile della batteria ricaricabile. In caso di disinserimento automatico, spegnere l'elettrotensile, lasciare raffreddare la batteria e riaccendere l'elettrotensile.

**Indicazioni per l'uso ottimale della batteria ricaricabile**

Proteggere la batteria ricaricabile da umidità ed acqua.

Conservare la batteria ricaricabile esclusivamente nel campo di temperatura da 0 °C fino a 50 °C. Non lasciare la batteria ricaricabile p. es. in estate nell'automobile.

Una sensibile riduzione della durata del funzionamento dopo l'operazione di ricarica sta ad indicare che la batteria ricaricabile dovrà essere sostituita.

Si prega di attenersi alle indicazioni relative allo smaltimento.

**Manutenzione ed assistenza****Manutenzione e pulizia**

- ▶ **Prima di effettuare lavori all'elettrotensile (p. es. lavori di manutenzione, cambio d'utensile, ecc.), nonché in caso di trasporto e di conservazione dello stesso, avere sempre cura di estrarne sempre la batteria ricaricabile.** In caso d'azionamento accidentale dell'interruttore di avvio/di arresto sussisterà il pericolo di incidenti.
- ▶ **Per poter garantire buone e sicure operazioni di lavoro, tenere sempre puliti l'elettrotensile e le prese di ventilazione.**

Durante il taglio possono accumularsi resti di materiale sotto il lamierino di protezione.

- Pulire regolarmente il lamierino di protezione **3** con un pennello oppure con un panno leggermente umido.

Se nonostante gli accurati procedimenti di produzione e di controllo l'elettrotensile dovesse guastarsi, la riparazione va

fatta effettuare da un punto di assistenza autorizzato per gli elettrotensili Bosch.

In caso di richieste o di ordinazione di pezzi di ricambio, comunicare sempre il codice prodotto a 10 cifre riportato sulla targhetta di fabbricazione dell'elettrotensile!

### Servizio di assistenza ed assistenza clienti

Il servizio di assistenza risponde alle Vostre domande relative alla riparazione ed alla manutenzione del Vostro prodotto nonché concernenti le parti di ricambio. Disegni in vista esplosa ed informazioni relative alle parti di ricambio sono consultabili anche sul sito:

#### www.bosch-pt.com

Il team assistenza clienti Bosch è a Vostra disposizione per rispondere alle domande relative all'acquisto, impiego e regolazione di apparecchi ed accessori.

#### Italia

Officina Elettrotensili  
Robert Bosch S.p.A. c/o GEODIS  
Viale Lombardia 18  
20010 Arluno  
Tel.: +39 (02) 36 96 26 63  
Fax: +39 (02) 36 96 26 62  
Fax: +39 (02) 36 96 86 77  
E-Mail: officina.elettrotensili@it.bosch.com

#### Svizzera

Tel.: +41 (044) 8 47 15 13  
Fax: +41 (044) 8 47 15 53

### Trasporto

Le batterie ricaricabili agli ioni di litio contenute sono soggette ai requisiti di legge relativi a merci pericolose. Le batterie ricaricabili possono essere trasportate su strada tramite l'utente senza ulteriori precauzioni.

In caso di spedizione tramite terzi (p. es.: trasporto aereo oppure spedizioniere) devono essere osservati particolari requisiti relativi ad imballo e marcatura. In questo caso per la preparazione del pezzo da spedire è necessario ricorrere ad un esperto per merce pericolosa.

Spedire batterie ricaricabili solamente se la carcassa non è danneggiata. Coprire con nastro adesivo i contatti scoperti ed imballare la batteria ricaricabile in modo tale che non si muova nell'imballo.

Vi preghiamo di osservare anche eventuali ulteriori norme nazionali.

### Smaltimento



Avviare ad un riciclaggio rispettoso dell'ambiente elettrotensili, batterie ricaricabili, accessori ed imballaggi non più impiegabili.

Non gettare elettrotensili e batterie ricaricabili/batterie tra i rifiuti domestici!

### Solo per i Paesi della CE:



Conformemente alla direttiva europea 2002/96/CE gli elettrotensili diventati inservibili e, in base alla direttiva europea 2006/66/CE, le batterie ricaricabili/batterie difettose o consumate devono essere raccolte separatamente ed essere inviate ad una riutilizzazione ecologica.

Le batterie ricaricabili/le batterie non funzionanti potranno essere consegnate direttamente presso:

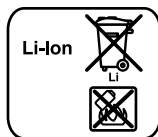
#### Italia

Ecoelit  
Viale Misurata 32  
20146 Milano  
Tel.: +39 02 / 4 23 68 63  
Fax: +39 02 / 48 95 18 93

#### Svizzera

Batrec AG  
3752 Wimmis BE

### Batterie ricaricabili/Batterie:



#### Li-Ion:

Si prega di tener presente le indicazioni riportate nel paragrafo «Trasporto», pagina 35.

Con ogni riserva di modifiche tecniche.

## Nederlands

### Veiligheidsvoorschriften

#### Algemene veiligheids waarschuwingen voor elektrische gereedschappen



#### Lees alle veiligheids waarschuwingen en alle voor-

schriften. Als de waarschuwingen en voorschriften niet worden opgevolgd, kan dit een elektrische schok, brand of ernstig letsel tot gevolg hebben.

#### Bewaar alle waarschuwingen en voorschriften voor toekomstig gebruik.

Het in de waarschuwingen gebruikte begrip „elektrisch gereedschap” heeft betrekking op elektrische gereedschappen voor gebruik op het stroomnet (met netsnoer) en op elektrische gereedschappen voor gebruik met een accu (zonder netsnoer).

#### Veiligheid van de werkomgeving

- ▶ **Houd uw werkomgeving schoon en goed verlicht.** Een rommelige of onverlichte werkomgeving kan tot ongevallen leiden.
- ▶ **Werk met het elektrische gereedschap niet in een omgeving met explosiegevaar waarin zich brandbare**

## 36 | Nederlands

**vloeistoffen, brandbare gassen of brandbaar stof bevinden.** Elektrische gereedschappen veroorzaken vonken die het stof of de dampen tot ontsteking kunnen brengen.

- ▶ **Houd kinderen en andere personen tijdens het gebruik van het elektrische gereedschap uit de buurt.** Wanneer u wordt afgeleid, kunt u de controle over het gereedschap verliezen.

**Elektrische veiligheid**

- ▶ **De aansluitstekker van het elektrische gereedschap moet in het stopcontact passen. De stekker mag in geen geval worden veranderd. Gebruik geen adapterstekkers in combinatie met gearde elektrische gereedschappen.** Onveranderde stekkers en passende stopcontacten beperken het risico van een elektrische schok.
- ▶ **Voorkom aanraking van het lichaam met gearde oppervlakken, bijvoorbeeld van buizen, verwarmingen, fornuizen en koelkasten.** Er bestaat een verhoogd risico door een elektrische schok wanneer uw lichaam geard is.
- ▶ **Houd het gereedschap uit de buurt van regen en vocht.** Het binnendringen van water in het elektrische gereedschap vergroot het risico van een elektrische schok.
- ▶ **Gebruik de kabel niet voor een verkeerd doel, om het elektrische gereedschap te dragen of op te hangen of om de stekker uit het stopcontact te trekken. Houd de kabel uit de buurt van hitte, olie, scherpe randen en bewegende gereedschapsdelen.** Beschadigde of in de war geraakte kabels vergroten het risico van een elektrische schok.
- ▶ **Wanneer u buitenshuis met elektrisch gereedschap werkt, dient u alleen verlengkabels te gebruiken die voor gebruik buitenshuis zijn goedgekeurd.** Het gebruik van een voor gebruik buitenshuis geschikte verlengkabel beperkt het risico van een elektrische schok.
- ▶ **Als het gebruik van het elektrische gereedschap in een vochtige omgeving onvermijdelijk is, dient u een aardlekschakelaar te gebruiken.** Het gebruik van een aardlekschakelaar vermindert het risico van een elektrische schok.

**Veiligheid van personen**

- ▶ **Wees alert, let goed op wat u doet en ga met verstand te werk bij het gebruik van het elektrische gereedschap. Gebruik geen elektrisch gereedschap wanneer u moe bent of onder invloed staat van drugs, alcohol of medicijnen.** Een moment van onoplettendheid bij het gebruik van het elektrische gereedschap kan tot ernstige verwondingen leiden.
- ▶ **Draag persoonlijke beschermende uitrusting. Draag altijd een veiligheidsbril.** Het dragen van persoonlijke beschermende uitrusting zoals een stofmasker, slipvaste werkschoenen, een veiligheidshelm of gehoorbescherming, afhankelijk van de aard en het gebruik van het elektrische gereedschap, vermindert het risico van verwondingen.
- ▶ **Voorkom per ongeluk inschakelen. Controleer dat het elektrische gereedschap uitgeschakeld is voordat u de stekker in het stopcontact steekt of de accu aansluit en**

**voordat u het gereedschap oppakt of draagt.** Wanneer u bij het dragen van het elektrische gereedschap uw vinger aan de schakelaar hebt of wanneer u het gereedschap ingeschakeld op de stroomvoorziening aansluit, kan dit tot ongevallen leiden.

- ▶ **Verwijder instelgereedschappen of schroefslutels voordat u het elektrische gereedschap inschakelt.** Een instelgereedschap of sleutel in een draaiend deel van het gereedschap kan tot verwondingen leiden.
- ▶ **Voorkom een onevenwichtige lichaamshouding. Zorg ervoor dat u stevig staat en steeds in evenwicht blijft.** Daardoor kunt u het elektrische gereedschap in onverwachte situaties beter onder controle houden.
- ▶ **Draag geschikte kleding. Draag geen loshangende kleding of sieraden. Houd haren, kleding en handschoenen uit de buurt van bewegende delen.** Loshangende kleding, lange haren en sieraden kunnen door bewegende delen worden meegenomen.
- ▶ **Wanneer stofafzuigings- of stofopvangvoorzieningen kunnen worden gemonteerd, dient u zich ervan te verzekeren dat deze zijn aangesloten en juist worden gebruikt.** Het gebruik van een stofafzuiging beperkt het gevaar door stof.

**Zorgvuldige omgang met en zorgvuldig gebruik van elektrische gereedschappen**

- ▶ **Overbelast het gereedschap niet. Gebruik voor uw werkzaamheden het daarvoor bestemde elektrische gereedschap.** Met het passende elektrische gereedschap werkt u beter en veiliger binnen het aangegeven capaciteitsbereik.
- ▶ **Gebruik geen elektrisch gereedschap waarvan de schakelaar defect is.** Elektrisch gereedschap dat niet meer kan worden in- of uitgeschakeld, is gevaarlijk en moet worden gerepareerd.
- ▶ **Trek de stekker uit het stopcontact of neem de accu uit het elektrische gereedschap voordat u het gereedschap instelt, toebehoren wisselt of het gereedschap weglegt.** Deze voorzorgsmaatregel voorkomt onbedoeld starten van het elektrische gereedschap.
- ▶ **Bewaar niet-gebruikte elektrische gereedschappen buiten bereik van kinderen. Laat het gereedschap niet gebruiken door personen die er niet mee vertrouwd zijn en deze aanwijzingen niet hebben gelezen.** Elektrische gereedschappen zijn gevaarlijk wanneer deze door onervaren personen worden gebruikt.
- ▶ **Verzorg het elektrische gereedschap zorgvuldig. Controleer of bewegende delen van het gereedschap correct functioneren en niet vastklemmen en of onderdelen zodanig gebroken of beschadigd zijn dat de werking van het elektrische gereedschap nadelig wordt beïnvloed. Laat deze beschadigde onderdelen voor het gebruik repareren.** Veel ongevallen hebben hun oorzaak in slecht onderhouden elektrische gereedschappen.
- ▶ **Houd snijdende inzetgereedschappen scherp en schoon.** Zorgvuldig onderhouden snijdende inzetgereedschappen met scherpe snijkanten klemmen minder snel vast en zijn gemakkelijker te geleiden.

- ▶ **Gebruik elektrisch gereedschap, toebehoren, inzetgereedschappen en dergelijke volgens deze aanwijzingen. Let daarbij op de arbeidsomstandigheden en de uit te voeren werkzaamheden.** Het gebruik van elektrische gereedschappen voor andere dan de voorziene toepassingen kan tot gevaarlijke situaties leiden.

#### Gebruik en onderhoud van accugereedschappen

- ▶ **Laad accu's alleen op in oplaadapparaten die door de fabrikant worden geadviseerd.** Voor een oplaadapparaat dat voor een bepaald type accu geschikt is, bestaat brandgevaar wanneer het met andere accu's wordt gebruikt.
- ▶ **Gebruik alleen de daarvoor bedoelde accu's in de elektrische gereedschappen.** Het gebruik van andere accu's kan tot verwondingen en brandgevaar leiden.
- ▶ **Voorkom aanraking van de niet-gebruikte accu met paperclips, munten, sleutels, spijkers, schroeven en andere kleine metalen voorwerpen die overbrugging van de contacten kunnen veroorzaken.** Kortsluiting tussen de accucontacten kan brandwonden of brand tot gevolg hebben.
- ▶ **Bij verkeerd gebruik kan vloeistof uit de accu lekken. Voorkom contact daarmee. Spoel bij onvoorzien contact met water af. Wanneer de vloeistof in de ogen komt, dient u bovendien een arts te raadplegen.** Gelekte accuvloeistof kan tot huidirritaties en verbrandingen leiden.

#### Service

- ▶ **Laat het elektrische gereedschap alleen repareren door gekwalificeerd en vakkundig personeel en alleen met originele vervangingsonderdelen.** Daarmee wordt gewaarborgd dat de veiligheid van het gereedschap in stand blijft.

#### Veiligheidsvoorschriften voor universele accusnijmachines

- ▶ **Bewerk geen asbesthoudend materiaal.** Asbest geldt als kankerverwekkend.
- ▶ **Let bij het snijden op spanningvoerende leidingen.** Er bestaat verwondingsgevaar.
- ▶ **Houd bij het snijden nooit uw hand voor het mes.** Er bestaat verwondingsgevaar.
- ▶ **Voorkom per ongeluk inschakelen.** Het dragen van het elektrische gereedschap met uw vinger aan de aan/uitschakelaar kan tot ongevallen leiden.
- ▶ **Open de accu niet.** Er bestaat gevaar voor kortsluiting.



**Bescherm de accu tegen hitte, bijvoorbeeld ook tegen voortdurend zonlicht, vuur, water en vocht.** Er bestaat explosiegevaar.

- ▶ **Bij beschadiging en onjuist gebruik van de accu kunnen er dampen vrijkomen. Zorg voor frisse lucht en raadpleeg bij klachten een arts.** De dampen kunnen de luchtwegen irriteren.
- ▶ **Gebruik de accu alleen in combinatie met uw Bosch elektrische gereedschap.** Alleen zo wordt de accu tegen gevaarlijke overbelasting beschermd.

- ▶ **Gebruik alleen originele Bosch-accu's met de op het typeplaatje van het elektrische gereedschap aangegeven spanning.** Bij gebruik van andere accu's, bijvoorbeeld imitaties, opgeknapte accu's of accu's van andere merken, bestaat gevaar voor persoonlijk letsel en materiële schade door exploderende accu's.

## Product- en vermogensbeschrijving



**Lees alle veiligheidswaarschuwingen en alle voorschriften.** Als de waarschuwingen en voorschriften niet worden opgevolgd, kan dit een elektrische schok, brand of ernstig letsel tot gevolg hebben.

Vouw de uitvouwbare pagina met de afbeelding van het gereedschap open en laat deze pagina opengevouwen terwijl u de gebruiksaanwijzing leest.

### Gebruik volgens bestemming

Het elektrische gereedschap is bestemd voor het snijden van flexibele, zachte materialen tot een dikte van 11 mm, zoals tapijt, pvc, karton, leder, textiel en vergelijkbare materialen. Het is geschikt om recht en in bochten te knippen.

### Afgebeelde componenten

De componenten zijn genummerd zoals op de afbeeldingen van het elektrische gereedschap op de pagina's met afbeeldingen.

- 1 Kartelschroef
- 2 Zaaglijnmarkering „Cut Control”
- 3 Instelbare beschermplaat (2 – 11 mm)
- 4 Aan/uit-schakelaar
- 5 Handgreep (geïsoleerd greepvlak)
- 6 Accu
- 7 Accu-ontgrendelingsknop
- 8 Knop voor accuoplaadindicatie
- 9 Accu-oplaadindicatie
- 10 Snijmes
- 11 Schroef voor mesbevestiging
- 12 Geleidelingsvlak

**Niet elk afgebeeld en beschreven toebehoren wordt standaard meegeleverd. Het volledige toebehoren vindt u in ons toebehorenprogramma.**

### Informatie over geluid en trillingen

Meetwaarden voor geluid bepaald volgens EN 60745.

Het A-gewogen geluidsdrumniveau van het gereedschap is kenmerkend lager dan 70 dB(A). Onzekerheid K = 3 dB. Het geluidsniveau tijdens de werkzaamheden kan 80 dB(A) overschrijden.

#### Draag een gehoorbescherming.

Totale trillingswaarden  $a_h$  (vectorsom van drie richtingen) en onzekerheid K bepaald volgens EN 60745:

$$a_h < 2,5 \text{ m/s}^2, K = 1,5 \text{ m/s}^2.$$

Het in deze gebruiksaanwijzing vermelde trillingsniveau is gemeten met een volgens EN 60745 genormeerde meetmethode.

## 38 | Nederlands

de en kan worden gebruikt om elektrische gereedschappen met elkaar te vergelijken. Het is ook geschikt voor een voorlopige inschatting van de trillingsbelasting.

Het aangegeven trillingsniveau representeert de voornaamste toepassingen van het elektrische gereedschap. Als echter het elektrische gereedschap wordt gebruikt voor andere toepassingen, met afwijkende inzetgereedschappen of onvolledige onderhoud, kan het trillingsniveau afwijken. Dit kan de trillingsbelasting gedurende de gehele arbeidsperiode duidelijk verhogen.

Voor een nauwkeurige schatting van de trillingsbelasting moet ook rekening worden gehouden met de tijd waarin het gereedschap uitgeschakeld is, of waarin het gereedschap wel loopt, maar niet werkelijk wordt gebruikt. Dit kan de trillingsbelasting gedurende de gehele arbeidsperiode duidelijk verminderen.

Leg aanvullende veiligheidsmaatregelen ter bescherming van de bediener tegen het effect van trillingen vast, zoals: Onderhoud van elektrische gereedschappen en inzetgereedschappen, warm houden van de handen, organisatie van het arbeidsproces.

### Technische gegevens

Universele accu-snijmachine		GUS 10,8 V-Li Professional
Zaaknummer		3 603 JB2 9..
Nominale spanning	V=	10,8
Onbelast toerental	min <sup>-1</sup>	700
Snijcapaciteit per acculading (4 mm pvc) ca.	m	200
Gewicht volgens EPTA-Procedure 01/2003	kg	1,0
Let op het zaaknummer op het typeplaatje van het elektrische gereedschap. De handelsbenamingen van sommige elektrische gereedschappen kunnen afwijken.		

### Conformiteitsverklaring

Wij verklaren als alleen verantwoordelijke dat het onder „Technische gegevens” beschreven product voldoet aan de volgende normen en normatieve documenten: EN 60745 volgens de bepalingen van de richtlijnen 2004/108/EG en 2006/42/EG.

Technisch dossier bij:  
Robert Bosch GmbH, PT/ESC,  
D-70745 Leinfelden-Echterdingen

Dr. Egbert Schneider  
Senior Vice President  
Engineering

Dr. Eckerhard Strötgen  
Head of Product  
Certification

*Dr. Egbert Schneider* *Dr. Eckerhard Strötgen*

Robert Bosch GmbH, Power Tools Division  
D-70745 Leinfelden-Echterdingen  
Leinfelden, 18.05.2011

## Montage

### Accu opladen

► **Gebruik alleen de oplaadapparaten die op de pagina met afbeeldingen vermeld staan.** Alleen deze oplaadapparaten zijn afgestemd op de bij het elektrische gereedschap gebruikte lithiumionaccu.

**Opmerking:** De accu wordt gedeeltelijk opgeladen geleverd. Om de volledige capaciteit van de accu te verkrijgen, laadt u voor het eerste gebruik de accu volledig in het oplaadapparaat op.

De lithiumionaccu kan op elk moment worden opgeladen zonder de levensduur te verkorten. Een onderbreking van het opladen schaadt de accu niet.

De accu is voorzien van een thermische beveiliging (NTC) die opladen alleen in het temperatuurbereik tussen 0 °C en 45 °C toelaat. Daardoor wordt een lange levensduur van de accu bereikt.

### Accu-oplaadindicatie

De drie groene LED's van de accuoplaadindicatie **9** geven de oplaadtoestand van de accu **6** aan. Om veiligheidsredenen kan de oplaadtoestand alleen worden opgevraagd als het elektrische gereedschap stilstaat.

– Als u de oplaadtoestand wilt weergeven, drukt u op de toets **8** van het uitgeschakelde elektrische gereedschap en houdt u deze ingedrukt.

LED	Capaciteit
Permanent licht 3 x groen	≥ 2/3
Permanent licht 2 x groen	≥ 1/3
Permanent licht 1 x groen	< 1/3
Knipperlicht 1 x groen	Reserve

### Accu verwijderen (zie afbeelding A)

– Als u de accu **6** wilt verwijderen, drukt u op de ontgrendelingsknoppen **7** en trekt u de accu naar achteren uit het elektrische gereedschap. **Forceer daarbij niet.**

### Inzetgereedschap wisselen (zie afbeeldingen B1 – B2)

► **Het snijmes kan tijdens het gebruik warm worden. Laat het snijmes afkoelen voordat u het verwijdt.**

- Draai de kartelschroef **1** los en zet de beschermplaat **3** helemaal omhoog.
- Draai het snijmes **10** met een schroevendraaier tot een gat van het snijmes open is.
- Steek een dun, stevig voorwerp (bijv. een spijker) in het open gat om het snijmes te blokkeren.
- Draai de schroef voor de mesbevestiging **11** los.
- Verwijder het voorwerp dat u voor het blokkeren van het snijmes heeft gebruikt.
- Til het snijmes iets omhoog en trek het naar onderen toe naar buiten.
- Zet het nieuwe snijmes met de afgeslepen kant naar buiten op de gereedschapopname.  
Let erop dat het snijmes op de gereedschapopname vastklikt.

- Draai de schroef voor de mesbevestiging weer vast.
- Stel de beschermplaat **3** weer in op de te snijden materiaaldikte en draai de kartelschroef **1** weer vast.

## Gebruik

- **Neem altijd de accu uit het elektrische gereedschap voor werkzaamheden aan het gereedschap (zoals het uitvoeren van onderhoud en het wisselen van inzetgereedschap) en voor het vervoeren en opbergen van het gereedschap.** Bij per ongeluk bedienen van de aan/uit-schakelaar bestaat verwondingsgevaar.

## Ingebruikneming

### Accu plaatsen

- **Gebruik alleen originele Bosch-lithiumionaccu's met de op het typeplaatje van het elektrische gereedschap aangegeven spanning.** Het gebruik van andere accu's kan tot verwondingen en brandgevaar leiden.

**Opmerking:** Het gebruik van niet voor uw elektrische gereedschap geschikte accu's kan tot functiestoringen of beschadiging van het elektrische gereedschap leiden.

- Zet de opgeladen accu **6** in de greep tot deze merkbaar vastklikt en vlak op de greep aansluit.

### In- en uitschakelen

- Als u het elektrische gereedschap wilt **inschakelen** duwt u de aan/uit-schakelaar **4** naar voren, zodat op de schakelaar „1” verschijnt.
- Als u het elektrische gereedschap wilt **uitschakelen** duwt u de aan/uit-schakelaar **4** naar achteren, zodat op de schakelaar „0” verschijnt.

De lithiumionaccu is door middel van „Electronic Cell Protection (ECP)” beschermd tegen te sterk ontladen. Als de accu leeg is, wordt het elektrische gereedschap door een veiligheidsschakeling uitgeschakeld. Her inzetgereedschap beweegt niet meer.

**Opmerking:** Als het elektrische gereedschap automatisch wordt uitgeschakeld vanwege een lege of oververhitte accu, zet u de aan/uit-schakelaar **4** van het elektrische gereedschap in de uit-stand. Laad de accu op of laat deze afkoelen voordat u het elektrische gereedschap weer inschakelt. De accu kan anders beschadigd raken.

## Tips voor de werkzaamheden

- **Belast het elektrische gereedschap niet zo sterk dat het tot stilstand komt.**
- **Raak het snijmes 10 tijdens het gebruik nooit aan.**

Het snijvermogen van het elektrische gereedschap hangt af van de te snijden materialen en van de oplaadtoestand van de accu.

Te sterke aandrukkracht vermindert het prestatievermogen aanzienlijk, afhankelijk van de acculading.

Houd het snijmes altijd schoon en vrij van materiaalresten.

De geleider **12** mag bij het snijden niet schuin worden gehouden en moet parallel aan het snijvlak worden gericht.

Bij onjuist gebruik wordt het snijmes bot.

Dunne materialen zoals textiel kunnen bij het snijden in het elektrische gereedschap naar binnen worden getrokken en vastklemmen. Druk daarom bij deze materialen niet te sterk, zodat u goed kunt snijden. Houd het materiaal tijdens het snijden onder spanning en snijd langzaam.

Verwijder naar binnen getrokken materiaal niet tijdens het gebruik. Schakel het elektrische gereedschap eerst met de aan/uit-schakelaar **4** uit.

Hoe u optimaal snijdt, kunt u het best proefondervindelijk vaststellen.

### Beschermplaat instellen

- **Gebruik het elektrische gereedschap nooit zonder de beschermplaat 3.**

Voor een optimale bescherming tegen letsel aan uw vingers dient u de beschermplaat bij elke bewerking vooraf in te stellen op de te snijden materiaaldikte.

- Draai de kartelschroef **1** los.
- Stel de beschermplaat **3** zo in dat deze losjes op het te snijden materiaal ligt.
- Draai de kartelschroef **1** weer vast.

**Opmerking:** Zet de beschermplaat **3** helemaal omlaag na elk gebruik van het elektrische gereedschap en voordat u het gereedschap naziet of onderhoud uitvoert.

### Zaaglijnmartering „Cut Control”

De rode lijn op de beschermkap (zaaglijnmartering „Cut Control” **2**) geeft de zaaglijn van het snijmes **10** aan. Daardoor kunt u het elektrische gereedschap nauwkeurig geleiden langs de zaaglijn die op het materiaal is getekend.

### Temperatuurafhankelijke beveiliging tegen overbelasting

Bij gebruik volgens de voorschriften kan het elektrische gereedschap niet worden overbelast. Bij te sterke belasting of verlaten van het toegestane accutemperatuurbereik van 0 – 70 °C wordt het toerental verminderd of wordt het elektrische gereedschap uitgeschakeld. Bij verlaagd toerental loopt het elektrische gereedschap pas na het bereiken van de toegestane accutemperatuur weer met volledig toerental. Bij automatische uitschakeling schakelt u het elektrische gereedschap uit, laat u de accu afkoelen en schakelt u het elektrische gereedschap weer in.

### Aanwijzingen voor de optimale omgang met de accu

Bescherm de accu tegen vocht en water.

Bewaar de accu alleen bij een temperatuur tussen 0 °C en 50 °C. Laat de accu bijvoorbeeld in de zomer niet in de auto liggen.

Een duidelijk kortere gebruiksduur na het opladen duidt erop dat de accu versleten is en moet worden vervangen.

Neem de voorschriften ten aanzien van de afvalverwijdering in acht.

## Onderhoud en service

### Onderhoud en reiniging

- **Neem altijd de accu uit het elektrische gereedschap voor werkzaamheden aan het gereedschap (zoals het**

## 40 | Dansk

**uitvoeren van onderhoud en het wisselen van inzetgereedschap) en voor het vervoeren en opbergen van het gereedschap.** Bij per ongeluk bedienen van de aan/uitschakelaar bestaat verwondingsgevaar.

► **Houd het elektrische gereedschap en de ventilatieopeningen altijd schoon om goed en veilig te werken.**

Bij het snijden kunnen zich materiaalresten onder de beschermplaat ophopen.

- Reinig de beschermplaat **3** regelmatig met een kwast of een vochtig gemaakte doek.

Mocht het elektrische gereedschap ondanks zorgvuldige fabricage- en testmethoden toch defect raken, dient de reparatie te worden uitgevoerd door een erkende klantenservice voor Bosch elektrische gereedschappen.

Vermeld bij vragen en bestellingen van vervangingsonderdelen altijd het uit tien cijfers bestaande zaaknummer volgens het typeplaatje van het elektrische gereedschap.

### Klantenservice en advies

Onze klantenservice beantwoordt uw vragen over reparatie en onderhoud van uw product en over vervangingsonderdelen. Explosietekeningen en informatie over vervangingsonderdelen vindt u ook op:

[www.bosch-pt.com](http://www.bosch-pt.com)

De medewerkers van onze klantenservice adviseren u graag bij vragen over de aankoop, het gebruik en de instelling van producten en toebehoren.

#### Nederland

Tel.: +31 (0)76 579 54 54

Fax: +31 (0)76 579 54 94

E-mail: [gereedschappen@nl.bosch.com](mailto:gereedschappen@nl.bosch.com)

#### België en Luxemburg

Tel.: +32 (0)70 22 55 65

Fax: +32 (0)70 22 55 75

E-mail: [outillage.gereedschap@be.bosch.com](mailto:outillage.gereedschap@be.bosch.com)

### Vervoer

Op de meegeleverde lithiumionaccu's zijn de eisen voor het vervoer van gevaarlijke stoffen van toepassing. De accu's kunnen door de gebruiker zonder verdere voorwaarden over de weg worden vervoerd.

Bij de verzending door derden (bijv. luchtvervoer of expeditiebedrijf) moeten bijzondere eisen ten aanzien van verpakking en markering in acht worden genomen. In deze gevallen moet bij de voorbereiding van de verzending een deskundige voor gevaarlijke goederen worden geraadpleegd.

Verzend accu's alleen als de behuizing onbeschadigd is. Plak blootliggende contacten af en verpak de accu zodanig dat deze niet in de verpakking beweegt.

Neem ook eventuele overige nationale voorschriften in acht.

### Afvalverwijdering



Elektrische gereedschappen, accu's, toebehoren en verpakkingen moeten op een voor het milieu verantwoorde wijze worden hergebruikt.

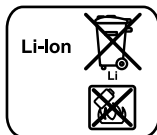
Gooi elektrische gereedschappen, accu's en batterijen niet bij het huisvuil.

### Alleen voor landen van de EU:



Volgens de Europese richtlijn 2002/96/EG moeten niet meer bruikbare elektrische gereedschappen en volgens de Europese richtlijn 2006/66/EG moeten defecte of lege accu's en batterijen apart worden ingezameld en op een voor het milieu verantwoorde wijze worden hergebruikt.

### Accu's en batterijen:



#### Li-ion:

Lees de aanwijzingen in het gedeelte „Vervoer”, pagina 40 en neem deze in acht.

### Wijzigingen voorbehouden.

## Dansk

### Sikkerhedsinstrukser

#### Generelle advarselshenvisninger for el-værktøj

**⚠ ADVARSEL** Læs alle advarselshenvisninger og instrukser. I tilfælde af manglende overholdelse af advarselshenvisningerne og instrukserne er der risiko for elektrisk stød, brand og/eller alvorlige kvæstelser.

#### Opbevar alle advarselshenvisninger og instrukser til senere brug.

Det i advarselshenvisningerne benyttede begreb „el-værktøj“ refererer til netdrevet el-værktøj (med netkabel) og akkudrevet el-værktøj (uden netkabel).

#### Sikkerhed på arbejdspladsen

##### ► Sørg for, at arbejdsområdet er rent og rigtigt belyst.

Uorden eller uoplyste arbejdsområder øger faren for uheld.

##### ► Brug ikke el-værktøjet i eksplosionsfarlige omgivelser, hvor der findes brændbare væsker, gasser eller støv.

El-værktøj kan slå gnister, der kan antænde støv eller dampe.

##### ► Sørg for, at andre personer og ikke mindst børn holdes væk fra arbejdsområdet, når maskinen er i brug.

Hvis man distraheres, kan man miste kontrollen over maskinen.

#### Elektrisk sikkerhed

##### ► El-værktøjets stik skal passe til kontakten. Stikket må under ingen omstændigheder ændres. Brug ikke adapterstik sammen med jordforbundet el-værktøj. Uændrede stik, der passer til kontakterne, nedsætter risikoen for elektrisk stød.

##### ► Undgå kropskontakt med jordforbundne overflader som f. eks. rør, radiatorer, komfurer og køleskabe. Hvis din krop er jordforbundet, øges risikoen for elektrisk stød.



- ▶ **Maskinen må ikke udsættes for regn eller fugt.** Indtrængning af vand i et el-værktøj øger risikoen for elektrisk stød.
- ▶ **Brug ikke ledningen til formål, den ikke er beregnet til (f. eks. må man aldrig bære el-værktøjet i ledningen, hænge el-værktøjet op i ledningen eller rykke i ledningen for at trække stikket ud af kontakten). Beskyt ledningen mod varme, olie, skarpe kanter eller maskindele, der er i bevægelse.** Beskadede eller indviklede ledninger øger risikoen for elektrisk stød.
- ▶ **Hvis el-værktøjet benyttes i det fri, må der kun benyttes en forlængerledning, der er egnet til udendørs brug.** Brug af forlængerledning til udendørs brug nedsætter risikoen for elektrisk stød.
- ▶ **Hvis det ikke kan undgås at bruge el-værktøjet i fugtige omgivelser, skal der bruges et HFI-relæ.** Brug af et HFI-relæ reducerer risikoen for at få elektrisk stød.

#### Personlig sikkerhed

- ▶ **Det er vigtigt at være opmærksom, se, hvad man laver, og bruge el-værktøjet fornuftigt. Brug ikke noget el-værktøj, hvis du er træt, har nydt alkohol eller er påvirket af medikamenter eller euforiserende stoffer.** Få sekunders uopmærksomhed ved brug af el-værktøjet kan føre til alvorlige personskader.
- ▶ **Brug beskyttelsesudstyr og hav altid beskyttelsesbriller på.** Brug af sikkerhedsudstyr som f. eks. støvmaske, skridsikkert fodtøj, beskyttelseshjelm eller høreværn afhængig af maskintype og anvendelse nedsætter risikoen for personskader.
- ▶ **Undgå utilsigtet igangsætning. Kontrollér, at el-værktøjet er slukket, før du tilslutter det til strømtilførslen og/eller akkuen, løfter eller bærer det.** Undgå at bære el-værktøjet med fingeren på afbryderen og sørg for, at el-værktøjet ikke er tændt, når det sluttes til nettet, da det øger risikoen for personskader.
- ▶ **Gør det til en vane altid at fjerne indstillingsværktøj eller skruenøgle, før el-værktøjet tændes.** Hvis et stykke værktøj eller en nøgle sidder i en roterende maskindel, er der risiko for personskader.
- ▶ **Undgå en anormal legemsposition. Sørg for at stå sikkert, mens der arbejdes, og kom ikke ud af balance.** Dermed har du bedre muligheder for at kontrollere el-værktøjet, hvis der skulle opstå uventede situationer.
- ▶ **Brug egnet arbejdstøj. Undgå løse beklædningsgenstande eller smykker. Hold hår, tøj og handsker væk fra dele, der bevæger sig.** Dele, der er i bevægelse, kan gribe fat i løstsiddende tøj, smykker eller langt hår.
- ▶ **Hvis støvudsugnings- og opsamlingsudstyr kan monteres, er det vigtigt, at dette tilsluttes og benyttes korrekt.** Brug af en støvopsugning kan reducere støvmængden og dermed den fare, der er forbundet støv.

#### Omhyggelig omgang med og brug af el-værktøj

- ▶ **Undgå overbelastning af maskinen. Brug altid et el-værktøj, der er beregnet til det stykke arbejde, der skal udføres.** Med det passende el-værktøj arbejder man bedst og mest sikkert inden for det angivne effektområde.

- ▶ **Brug ikke et el-værktøj, hvis afbryder er defekt.** Et el-værktøj, der ikke kan startes og stoppes, er farlig og skal repareres.
- ▶ **Træk stikket ud af stikkontakten og/eller fjern akkuen, inden maskinen indstilles, der skiftes tilbehørsdele, eller maskinen lægges fra.** Disse sikkerhedsforanstaltninger forhindrer utilsigtet start af el-værktøjet.
- ▶ **Opbevar ubenyttet el-værktøj uden for børns rækkevidde. Lad aldrig personer, der ikke er fortrolige med maskinen eller ikke har gennemlæst disse instrukser, benytte maskinen.** El-værktøj er farligt, hvis det benyttes af ukyndige personer.
- ▶ **El-værktøjet bør vedligeholdes omhyggeligt. Kontroller, om bevægelige maskindele fungerer korrekt og ikke sidder fast, og om delene er brækket eller beskadiget, således at el-værktøjets funktion påvirkes. Få beskadigede dele repareret, inden maskinen tages i brug.** Mange uheld skyldes dårligt vedligeholdt el-værktøjer.
- ▶ **Sørg for, at skæreværktøjer er skarpe og rene.** Omhyggeligt vedligeholdt skæreværktøjer med skarpe skærekanter sætter sig ikke så hurtigt fast og er nemmere at føre.
- ▶ **Brug el-værktøj, tilbehør, indsatsværktøj osv. iht. disse instrukser. Tag hensyn til arbejdsforholdene og det arbejde, der skal udføres.** Anvendelse af el-værktøjet til formål, som ligger uden for det fastsatte anvendelsesområde, kan føre til farlige situationer.

#### Omhyggelig omgang med og brug af akku-værktøj

- ▶ **Oplad kun akku'er i ladeaggregat, der er anbefalet af fabrikanten.** Et ladeaggregat, der er egnet til en bestemt type batterier, må ikke benyttes med andre batterier – brandfare.
- ▶ **Brug kun de akku'er, der er beregnet til el-værktøjet.** Brug af andre akku'er øger risikoen for personskader og er forbundet med brandfare.
- ▶ **Ikke benyttede akku'er må ikke komme i berøring med kontorclips, mønter, nøgler, søm, skruer eller andre små metalgenstande, da disse kan kortslutte kontaktterne.** En kortslutning mellem batteri-kontaktterne øger risikoen for personskader i form af forbrændinger.
- ▶ **Hvis akku'en anvendes forkert, kan der slippe væske ud af akku'en. Undgå at komme i kontakt med denne væske. Hvis det alligevel skulle ske, skylles med vand. Søg læge, hvis væsken kommer i øjnene.** Akku-væske kan give hudirritation eller forbrændinger.

#### Service

- ▶ **Sørg for, at el-værktøj kun repareres af kvalificerede fagfolk og at der kun benyttes originale reservedele.** Dermed sikres størst mulig maskinsikkerhed.

#### Sikkerhedsforskrifter for akku-universalskærer

- ▶ **Bearbejd ikke asbestholdigt materiale.** Asbest er kræftfremkaldende.
- ▶ **Hold øje med spændingsførende ledninger under skærearbejdet.** Fare for kvæstelser.

## 42 | Dansk

- **Før aldrig hånden foran kniven under skærearbejdet.** Fare for kvæstelser.

- **Undgå utilsigtet tænding.** Bæring af el-værktøjet med en finger på start-stop-kontakten kan føre til uheld.

- **Åben ikke akkuen.** Fare for kortslutning.



**Beskyt akkuen mod varme (f.eks. også mod varige solstråler, brand, vand og fugtighed).** Fare for eksplosion.

- **Beskadiges akkuen eller bruges den forkert, kan der blive dampe ud. Tilfør frisk luft og søg læge, hvis du føler dig utilpas.** Dampene kan irritere luftvejene.

- **Anvend kun akkuen i forbindelse med dit Bosch el-værktøj.** Kun på denne måde beskyttes akkuen mod farlig overbelastning.

- **Anvend kun originale akkuer fra Bosch, der skal have den spænding, der er angivet på dit el-værktøjs typeskilt.** Bruges andre akkuer som f.eks. efterligninger, istandsatte akkuer eller fremmede fabrikater er der fare for kvæstelser samt tingskader, da akkuerne kan eksplodere.

## Beskrivelse af produkt og ydelse



**Læs alle sikkerhedsinstrukser og anvisninger.** I tilfælde af manglende overholdelse af sikkerhedsinstrukserne og anvisningerne er der risiko for elektrisk stød, brand og/eller alvorlige kvæstelser.

Klap venligst foldesiden med illustration af produktet ud og lad denne side være foldet ud, mens du læser betjeningsvejledningen.

### Beregnet anvendelse

El-værktøjet er beregnet til at skære i fleksible, bløde materialer op til en tykkelse på 11 mm som f.eks. tæppe, PVC, karton, læder, stoffer og lignende materialer.

Det er egnet til kurvesnit og lige snit.

### Illustrerede komponenter

Nummereringen af de illustrerede komponenter refererer til illustrationen af el-værktøjet på illustrationssiderne.

- 1 Fingerskrue
- 2 Snitlinjemarkering „Cut Control“
- 3 Justerbar beskyttelsesplade (2 – 11 mm)
- 4 Start-stop-kontakt
- 5 Håndgreb (isoleret gribeflade)
- 6 Akku
- 7 Akku-udløserknop
- 8 Taste til ladetilstandsindikator
- 9 Akku-ladetilstandsindikator
- 10 Skærekniv
- 11 Skrue til knivfastgørelse
- 12 Styresål

**Tilbehør, som er illustreret og beskrevet i betjeningsvejledningen, er ikke indeholdt i leveringen. Det fuldstændige tilbehør findes i vores tilbehørsprogram.**

## Tekniske data

Akkuniv. universalskæremaskine	GUS 10,8 V-LI Professional	
Typenummer		3 603 JB2 9..
Nominal spænding	V=	10,8
Omdrejningstal, ubelastet	min <sup>-1</sup>	700
Skæreydelse/akkuladning (4 mm PVC) ca.	m	200
Vægt svarer til EPTA-Procedure 01/2003	kg	1,0
Se typenummer på el-værktøjets typeskilt. Handelsbetegnelserne for de enkelte el-værktøjer kan variere.		

### Støj-/vibrationsinformation

Måleværdier for støj beregnet iht. EN 60745.

Værktøjets A-vurderede lydtrykniveau er typisk mindre end 70 dB(A). Usikkerhed K = 3 dB.

Støjniveauet kan overstige 80 dB(A) under arbejdet.

#### Brug høreværn!

Samlede vibrationsværdier  $a_h$  (vektorsum for tre retninger) og usikkerhed K beregnet iht. EN 60745:

$a_h < 2,5 \text{ m/s}^2$ ,  $K = 1,5 \text{ m/s}^2$ .

Det svingningsniveau, der er angivet i nærværende instruktionsmateriale, er blevet målt iht. en standardiseret måleproces i EN 60745, og kan bruges til at sammenligne el-værktøjer. Det er også egnet til en foreløbig vurdering af svingningsbelastningen.

Det angivende svingningsniveau repræsenterer de væsentlige anvendelser af el-værktøjet. Hvis el-værktøjet dog anvendes til andre formål, med afvigende indsatsværktøj eller utilstrækkelig vedligeholdelse, kan svingningsniveauet afvige. Dette kan føre til en betydelig forøgelse af svingningsbelastningen i hele arbejdstidsrummet.

Til en nøjagtig vurdering af svingningsbelastningen bør der også tages højde for de tider, i hvilke værktøjet er slukket eller godt nok kører, men rent faktisk ikke anvendes. Dette kan føre til en betydelig reduktion af svingningsbelastningen i hele arbejdstidsrummet.

Fastlæg ekstra sikkerhedsforanstaltninger til beskyttelse af brugeren mod svingningers virkning som f.eks.: Vedligeholdelse af el-værktøj og indsatsværktøj, holde hænder varme, organisation af arbejdsforløb.

### Overensstemmelseserklæring

Vi erklærer under almindeligt ansvar, at det produkt, der er beskrevet under „Tekniske data“, er i overensstemmelse med følgende standarder eller normative dokumenter: EN 60745 iht. bestemmelserne i direktiverne 2004/108/EF, 2006/42/EF.

Teknisk dossier hos:

Robert Bosch GmbH, PT/ESC,  
D-70745 Leinfelden-Echterdingen

Dr. Egbert Schneider  
Senior Vice President  
Engineering

Dr. Eckerhard Strötgen  
Head of Product  
Certification

*Dr. Egbert Schneider* *Dr. Eckerhard Strötgen*

Robert Bosch GmbH, Power Tools Division  
D-70745 Leinfelden-Echterdingen  
Leinfelden, 18.05.2011

- Sørg for, at skærekniven falder i hak på værktøjsholderen.
- Spænd skruen fast igen til knivfastgørelsen.
  - Indstil beskyttelsespladen **3** igen på materialetykkelsen, der skal skæres, og spænd fingerskruen **1** igen.

## Brug

- **Tag akkuen ud af el-værktøjet, før der arbejdes på el-værktøjet (f.eks. vedligeholdelse, værktøjsskift osv.) samt før det transporteres og lægges til opbevaring.** Utilsigtet aktivering af start-stop-kontakten er forbundet med kvæstelsesfare.

## Ibrugtagning

### Isæt akku

- **Brug kun originale li-ion-akkuer fra Bosch, der skal have den spænding, der er angivet på dit el-værktøjs typeskilt.** Brug af andre akku'er øger risikoen for personskader og er forbundet med brandfare.

**Bemærk:** Brug af akkuer, der ikke er egnet til dit el-værktøj, kan føre til fejlfunktioner eller beskadigelser på el-værktøjet.

- Anbring den ladede akku **6** i grebet, til den falder rigtigt i hak og flugter med grebets kant.

### Tænd/sluk

- El-værktøjet **tændes** ved at skubbe start-stop-kontakten **4** frem, så „1“ fremkommer på kontakten.
- El-værktøjet **slukkes** ved at skubbe start-stop-kontakten **4** tilbage, så „0“ fremkommer på kontakten.

Li-ion-akkuen er beskyttet mod afladning med „Electronic Cell Protection (ECP)“. Er akkuen afladet, slukkes el-værktøjet med en beskyttelseskontakt: Indsatsværktøjet bevæger sig ikke mere.

**Bemærk:** Slukker el-værktøjet automatisk, fordi akkuen er afladt eller overophedet, skal du slukke for el-værktøjet med start-stop-kontakten **4**. Oplad akkuen hhv. lad den afkøle, før du tænder for el-værktøjet igen. Ellers kan akkuen blive beskadiget.

## Arbejdsvejledning

- **Belast ikke el-værktøjet så meget, at det standser.**
- **Berør aldrig skærekniven **10**, når værktøjet er i brug.**

El-værktøjets skærekapacitet afhænger af det materiale, der skal skæres i, og akkuens ladetilstand.

En for stor fremføring reducerer skærekapaciteten betydeligt, afhængigt af akkuens opladningstilstand.

Hold altid skærekniven fri og ren for materialerester.

Føringsskinnen **12** må ikke komme i klemme under skærearbejdet og skal være indstillet parallelt med snitfladen.

Skærekniven bliver uskarp, hvis den bruges forkert.

Tynde materialer som f.eks. stoffer kan under skærearbejdet blive trukket ind i el-værktøjet og sætte sig i klemme. Tryk derfor ved sådanne materialer ikke alt for stærkt for at kunne skære godt. Hold materialet spændt under skærearbejdet og skær langsomt.

Fjern ikke indtrukket materiale, når værktøjet er i brug, og sluk for el-værktøjet forinden med start-stop-kontakten **4**.

## Montering

### Opladning af akku

- **Brug kun de ladeaggregater, der findes på grafiksiden.**

Kun disse ladeaggregater er afstemt i forhold til den Li-ion-akku, der bruges på dit el-værktøj.

**Bemærk:** Akkuen er til dels oplades ved udleveringen. For at sikre at akkuen fungerer 100 % oplades akkuen helt før første ibrugtagning.

Li-ion-akkuen kan oplades til enhver tid, uden at levetiden forkortes. En afbrydelse af opladningen beskadiger ikke akkuen. Akkuen er udstyret med en NTC-temperaturovervågning, som kun tillader en opladning i temperaturområdet mellem 0 °C og 45 °C. Derved opnås en høj levetid for akkuen.

### Akku-ladetilstandsindikator

De tre grønne LED-lamper på akku-ladetilstandsindikatoren **9** viser akkuens ladetilstand **6**. Af sikkerhedstekniske grunde kan ladetilstanden kun kontrolleres, når el-værktøjet står stille.

- Ladetilstanden vises ved at trykke på tasten **8** på det slukkede el-værktøj og holde den trykket ned.

LED	Kapacitet
Konstant lys 3 x grøn	≥ 2/3
Konstant lys 2 x grøn	≥ 1/3
Konstant lys 1 x grøn	< 1/3
Blinklys 1 x grøn	Reserve

### Akku tages ud (se Fig. A)

- Akkuen tages ud **6** ved at trykke på udløserknappen **7** og trække akkuen bagud ud af el-værktøjet. **Undgå brug af vold.**

### Værktøjsskift (se Fig. B1 - B2)

- **Skærekniven kan blive varm under brug. Lad skærekniven afkøle, før den tages ud.**

- Løsn fingerskruen **1** og stil beskyttelsespladen **3** helt op.
- Drej skærekniven **10** vha. en skruetrækker, til et hul er åbent i skærekniven.
- Stik en tynd, stabil genstand (f.eks. et søm) ind i det åbne hul for at blokere skærekniven.
- Løsne skruen til knivfastgørelsen **11**.
- Fjern genstanden, som du har brugt til at blokere skærekniven med.
- Løft skærekniven en smule og træk den ud nedad.
- Anbring den nye skærekniv med dens afslæbede kant udad på værktøjsholderen.

## 44 | Dansk

Optimale snitresultater finder du bedst frem til ved at prøve dig frem.

### Beskyttelsesplade indstilles

#### ► Brug aldrig el-værktøjet uden beskyttelsesplade 3.

For at opnå en optimal beskyttelse af dine fingre, så de ikke bliver kvæstet, skal du indstille beskyttelsespladen på den materialelykkelse, der skal skæres, før skærearbejdet startes.

- Løsne fingerskruen **1**.
- Indstil beskyttelsespladen **3**, så den ligger løst på materialet, der skal skæres i.
- Spænd fingerskruen **1** igen.

**Bemærk:** Stil beskyttelsespladen **3** helt ned, hver gang el-værktøjet har været i brug og før du gennemfører en kontrol eller en vedligeholdelse.

### Snitlinjemarkering „Cut Control“

Den røde linje på beskyttelseshætten (snitlinjemarkering „Cut Control“ **2**) viser skæreknivens snitlinje **10**.

Derved kan du føre el-værktøjet præcist langs med snitlinjen, der er markeret på emnet.

### Temperaturafhængig overbelastningsbeskyttelse

El-værktøjet kan ikke overbelastes, hvis det bruges iht. formålet. Er belastningen for stærk eller forlades det tilladte akkumulatorområde på 0–70 °C, reduceres omdrejningstallet eller el-værktøjet slukker. Ved reduceret omdrejningstal arbejder el-værktøjet først med fuldt omdrejningstal igen, når den tilladte akkumulator temperatur er nået. Ved automatisk frakobling: Sluk for el-værktøjet, lad akkuen afkøle og tænd så igen for el-værktøjet.

### Henvisninger til optimal håndtering af akkuen

Beskyt akkuen mod fugtighed og vand.

Opbevar kun akkuen i et temperaturområde mellem 0 °C og 50 °C. Opbevar ikke akkuen i bilen f. eks. om sommeren.

Når driftstiden pr. opladning forkortes væsentligt, er det tegn på, at akkuerne er slidt op og skal udskiftes.

Læs og overhold henvisningerne mhr. bortscaffelse.

## Vedligeholdelse og service

### Vedligeholdelse og rengøring

- **Tag akkuen ud af el-værktøjet, før der arbejdes på el-værktøjet (f. eks. vedligeholdelse, værktøjsskift osv.) samt før det transporteres og lægges til opbevaring.** Utilsigtet aktivering af start-stop-kontakten er forbundet med kvæstelsesfare.

- **El-værktøj og el-værktøjets ventilationsåbninger skal altid holdes rene for at sikre et godt og sikkert arbejde.**

Under skærearbejdet kan der samle sig materialerester under beskyttelsespladen.

- Rengør beskyttelsespladen **3** med en pensel eller en let fugtig klud med regelmæssige mellemrum.

Skulle el-værktøjet trods omhyggelig fabrikation og kontrol holde op med at fungere, skal reparationen udføres af et autoriseret serviceværksted for Bosch-elektroværktøj.

El-værktøjets 10-cifrede typenummer (se typeskilt) skal altid angives ved forespørgsler og bestilling af reservedele.

### Kundeservice og kunderådgivning

Kundeservice besvarer dine spørgsmål vedr. reparation og vedligeholdelse af dit produkt samt reservedele. Reservedelstegninger og informationer om reservedele findes også under:

**www.bosch-pt.com**

Bosch kundeservice-team vil gerne hjælpe dig med at besvare spørgsmål vedr. køb, anvendelse og indstilling af produkter og tilbehør.

### Dansk

Bosch Service Center  
Telegrafvej 3  
2750 Ballerup  
Tel. Service Center: +45 (4489) 8855  
Fax: +45 (4489) 87 55  
E-Mail: vaerktoej@dk.bosch.com

### Transport

De indeholdte Li-Ion-akkuer overholder bestemmelserne om farligt gods. Akkuerne kan transporteres af brugeren på offentlig vej uden yderligere pålæg.

Ved forsendelse gennem tredjemand (f. eks.: lufttransport eller spedition) skal særlige krav vedr. emballage og mærkning overholdes. Her skal man kontakte en faregodsekspert, før forsendelsesstykket forberedes.

Send kun akkuer, hvis huset er ubeskadiget. Tilløb åbne kontakter og indpak akkuen på en sådan måde, at den ikke kan bevæge sig i emballagen.

Følg venligst også eventuelle, videreførende, nationale forskrifter.

### Bortscaffelse



El-værktøj, akku, tilbehør og emballage skal genbruges på en miljøvenlig måde.

Smid ikke el-værktøj og akkuer/batterier ud sammen med det almindelige husholdningsaffald!

### Gælder kun i EU-lande:



Iht. det europæiske direktiv 2002/96/EF skal kasseret elektroværktøj og iht. det europæiske direktiv 2006/66/EF skal defekte eller opbrugte akkuer/batterier indsamles separat og genbruges iht. gældende miljøforskrifter.

### Akkuer/batterier:



#### Li-Ion:

Læs og overhold henvisningerne i afsnit „Transport“, side 44.

Ret til ændringer forbeholdes.

## Svenska

### Säkerhetsanvisningar

#### Allmänna säkerhetsanvisningar för elverktyg

**⚠ VARNING** Läs noga igenom alla säkerhetsanvisningar och instruktioner. Fel som uppstår till följd av att säkerhetsanvisningarna och instruktionerna inte följts kan orsaka elstöt, brand och/eller allvarliga personskador.

#### Förvara alla varningar och anvisningar för framtida bruk.

Nedan använt begrepp "Elverktyg" hänförs till nätdrivna elverktyg (med nätsladd) och till batteridrivna elverktyg (sladdlösa).

#### Arbetsplats säkerhet

- ▶ **Håll arbetsplatsen ren och välbelyst.** Oordning på arbetsplatsen och dåligt belyst arbetsområde kan leda till olyckor.
- ▶ **Använd inte elverktyget i explosionsfarlig omgivning med brännbara vätskor, gaser eller damm.** Elverktygen alstrar gnistor som kan antända dammet eller gaserna.
- ▶ **Håll under arbetet med elverktyget barn och obehöriga personer på betryggande avstånd.** Om du störs av obehöriga personer kan du förlora kontrollen över elverktyget.

#### Elektrisk säkerhet

- ▶ **Elverktygets stickpropp måste passa till vägguttaget. Stickproppen får absolut inte förändras. Använd inte adapterkontakter tillsammans med skyddsjordade elverktyg.** Oförändrade stickproppar och passande vägguttag reducerar risken för elstöt.
- ▶ **Undvik kroppskontakt med jordade ytor som t. ex. rör, värmeelement, spisar och kylskåp.** Det finns en större risk för elstöt om din kropp är jordad.
- ▶ **Skydda elverktyget mot regn och väta.** Tränger vatten in i ett elverktyg ökar risken för elstöt.
- ▶ **Missbruka inte nätsladden och använd den inte för att bära eller hänga upp elverktyget och inte heller för att dra stickproppen ur vägguttaget. Håll nätsladden på avstånd från värme, olja, skarpa kanter och rörliga maskindelar.** Skadade eller tilltrasslade ledningar ökar risken för elstöt.
- ▶ **När du arbetar med ett elverktyg utomhus använd endast förlängningssladdar som är avsedda för utomhusbruk.** Om en lämplig förlängningssladd för utomhusbruk används minskar risken för elstöt.
- ▶ **Använd ett felströmsskydd om det inte är möjligt att undvika elverktygets användning i fuktig miljö.** Felströmsskyddet minskar risken för elstöt.

#### Personsäkerhet

- ▶ **Var uppmärksam, kontrollera vad du gör och använd elverktyget med förnuft. Använd inte elverktyg när du är trött eller om du är påverkad av droger, alkohol eller mediciner.** Under användning av elverktyg kan även en kort uppmärksamhet leda till allvarliga kroppsskador.

▶ **Bär alltid personlig skyddsutrustning och skyddsglasögon.** Användning av personlig skyddsutrustning som t. ex. dammfiltermask, halkfria säkerhetsskor, skyddshjälm och hörselskydd reducerar alltefter elverktygets typ och användning risken för kroppsskada.

▶ **Undvik oavsiktlig igångsättning. Kontrollera att elverktyget är fränkopplat innan du ansluter stickproppen till vägguttaget och/eller ansluter/tar bort batteriet, tar upp eller bär elverktyget.** Om du bär elverktyget med fingret på strömställaren eller ansluter påkopplat elverktyg till nätströmmen kan olycka uppstå.

▶ **Ta bort alla inställningsverktyg och skruvnycklar innan du kopplar på elverktyget.** Ett verktyg eller en nyckel i en roterande komponent kan medföra kroppsskada.

▶ **Undvik onormala kroppsställningar. Se till att du står stadigt och håller balansen.** I detta fall kan du lättare kontrollera elverktyget i oväntade situationer.

▶ **Bär lämpliga arbetskläder. Bär inte löst hängande kläder eller smycken. Håll håret, kläderna och handskarna på avstånd från rörliga delar.** Löst hängande kläder, långt hår och smycken kan dras in av roterande delar.

▶ **När elverktyg används med dammutsugnings- och uppsamlingsutrustning, se till att dessa är rätt monterade och används på korrekt sätt.** Användning av dammutsugning minskar de risker damm orsakar.

#### Korrekt användning och hantering av elverktyg

- ▶ **Överbelasta inte elverktyget. Använd för aktuellt arbete avsett elverktyg.** Med ett lämpligt elverktyg kan du arbeta bättre och säkrare inom angivet effektområde.
- ▶ **Ett elverktyg med defekt strömställare får inte längre användas.** Ett elverktyg som inte kopplas in eller ur är farligt och måste repareras.
- ▶ **Dra stickproppen ur vägguttaget och/eller ta bort batteriet innan inställningar utförs, tillbehörsdelar byts ut eller elverktyget lagras.** Denna skyddsåtgärd förhindrar oavsiktlig inkoppling av elverktyget.
- ▶ **Förvara elverktygen oåtkomliga för barn. Låt elverktyget inte användas av personer som inte är förtrogna med dess användning eller inte läst denna anvisning.** Elverktygen är farliga om de används av oerfarna personer.
- ▶ **Sköt elverktyget omsorgsfullt. Kontrollera att rörliga komponenter fungerar felfritt och inte kärvar, att komponenter inte brustit eller skadats; orsaker som kan leda till att elverktygets funktioner påverkas menligt. Låt skadade delar repareras innan elverktyget tas i bruk.** Många olyckor orsakas av dåligt skötta elverktyg.
- ▶ **Håll skärverktygen skarpa och rena.** Omsorgsfullt skötta skärverktyg med skarpa eggar kommer inte så lätt i kläm och går lättare att styra.
- ▶ **Använd elverktyget, tillbehör, insatsverktyg osv. enligt dessa anvisningar. Ta hänsyn till arbetsvillkoren och arbetsmomenten.** Om elverktyget används på ett sätt som det inte är avsett för kan farliga situationer uppstå.

### Omsorgsfull hantering och användning av sladdlösa elverktyg


- ▶ **Ladda batterierna endast i de laddare som tillverkaren rekommenderat.** Om en laddare som är avsedd för en viss typ av batterier används för andra batterityper finns risk för brand.
- ▶ **Använd endast batterier som är avsedda för aktuellt elverktyg.** Används andra batterier finns risk för kroppsskada och brand.
- ▶ **Håll gem, mynt, nycklar, spikar, skruvar och andra små metallföremål på avstånd från reservbatterier för att undvika en bygling av kontaktarna.** En kortslutning av batteriets kontakter kan leda till brännskador eller brand.
- ▶ **Om batteriet används på fel sätt finns risk för att vätska rinner ur batteriet. Undvik kontakt med vätskan. Vid oavsiktlig kontakt spola med vatten. Om vätska kommer i kontakt med ögonen uppsök dessutom läkare.** Batterivätskan kan medföra hudirritation och brännskada.

### Service

- ▶ **Låt endast kvalificerad fackpersonal reparera elverktyget och endast med originalreservdelar.** Detta garanterar att elverktygets säkerhet upprätthålls.

### Säkerhetsanvisningar för sladdlös universalskärare

- ▶ **Asbesthaltigt material får inte bearbetas.** Asbest anses vara cancerframkallande.
- ▶ **Se vid klippning upp för spänningsförande ledningar.** Risk för personskada.
- ▶ **Håll inte handen framför skärkniven under klippning.** Risk för personskada.
- ▶ **Undvik oavsiktlig påkoppling.** Bär inte elverktyget med fingret på strömställaren; detta kan medföra olycka.
- ▶ **Öppna inte batteriet.** Detta kan leda till kortslutning.

 **Skydda batteriet mot hög värme som t. ex. längre solbestrålning, eld, vatten och fukt.** Explosionsrisk föreligger.

- ▶ **Iskadat eller felanvänt batteri kan ångor uppstå. Tillför friskluft och uppsök läkare vid åkommor.** Ångorna kan leda till irritation i andningsvägarna.
- ▶ **Använd batteriet endast med Bosch elverktyget.** Detta skyddar batteriet mot farlig överbelastning.
- ▶ **Använd endast originalbatterier från Bosch med den spänning som anges på elverktygets typskylt.** Om andra batterier används, t. ex. kopierade batterier, renoverade batterier eller batterier av främmande fabrikat, finns risk för att batteriet exploderar och orsakar person- och materialskador.

### Produkt- och kapacitetsbeskrivning



**Läs noga igenom alla säkerhetsanvisningar och instruktioner.** Fel som uppstår till följd av att säkerhetsanvisningarna och instruktionerna inte följts kan orsaka elstöt, brand och/eller allvarliga personskador.

Fäll upp sidan med illustration av elverktyget och håll sidan uppfälld när du läser bruksanvisningen.

### Ändamålsenlig användning

Elverktyget är avsett för klippning av flexibelt, mjukt material upp till en tjocklek på 11 mm såsom mattor, PVC, kartong, läder, tyg och liknande material.

Verktyget är lämpligt för kurviga och raka snitt.

### Illustrerade komponenter

Numreringen av komponenterna hänvisar till illustration av elverktyget på grafiksidan.

- 1 Räfblad skruv
- 2 Snittlinjemarkering "Cut Control"
- 3 justerbar skyddsplåt (2 – 11 mm)
- 4 Strömställare Till/Från
- 5 Handgrepp (isolerad greppyta)
- 6 Batteri
- 7 Batteriets upplåsningsknapp
- 8 Knapp för indikering av laddtillstånd
- 9 Indikering av batteriets laddningstillstånd
- 10 Kniv
- 11 Skruv för knivens infästning
- 12 Styrskena

**I bruksanvisningen avbildat och beskrivet tillbehör ingår inte i standardleveransen. I vårt tillbehörprogram beskrivs allt tillbehör som finns.**

### Tekniska data

Sladdlös universalsax	GUS 10,8 V-LI Professional	
Produktnummer		3 603 JB2 9..
Märkspänning	V=	10,8
Tomgångsvarvtal	min <sup>-1</sup>	700
Skärkapacitet/fulladdat batteri (4 mm PVC) ca	m	200
Vikt enligt EPTA-Procedure 01/2003	kg	1,0
Beakta produktnumret på elverktygets typskylt. Handelsbeteckningarna för enskilda elverktyg kan variera.		

### Buller-/vibrationsdata

Mätvärdena för ljudnivån anges enligt EN 60745.

Elverktygets A-vägd ljudtrycksnivå är i typiska fall mindre än 70 dB(A). Onoggrannhet K = 3 dB.

Ljudnivån kan vid arbeten överskrida 80 dB(A).

### Använd hörselskydd!

Totala vibrationsemissionsvärden  $a_h$  (vektorsumma ur tre riktningar) och onoggrannhet K framtaget enligt EN 60745:  $a_h < 2,5 \text{ m/s}^2$ ,  $K = 1,5 \text{ m/s}^2$ .

Mätningen av den vibrationsnivå som anges i denna anvisning har utförts enligt en mätmetod som är standardiserad i EN 60745 och kan användas vid jämförelse av olika elverktyg. Mätmetoden är även lämplig för preliminär bedömning av vibrationsbelastningen.

Den angivna vibrationsnivån representerar den huvudsakliga användningen av elverktyget. Om däremot elverktyget används för andra ändamål och med andra insatsverktyg eller inte underhållits ordentligt kan vibrationsnivån avvika. Härvid kan vibrationsbelastningen under arbetsperioden öka betydligt.

För en exakt bedömning av vibrationsbelastningen bör även de tider beaktas när elverktyget är fränkopplat eller är igång, men inte används. Detta reducerar tydligt vibrationsbelastningen för den totala arbetsperioden.

Bestäm extra säkerhetsåtgärder för att skydda operatören mot vibrationernas inverkan t. ex.: underhåll av elverktyget och insatsverktygen, att hålla händerna varma, organisation av arbetsförloppen.

### Försäkran om överensstämmelse

Vi försäkras härmed under exklusivt ansvar att denna produkt som beskrivs i "Tekniska data" överensstämmer med följande normer och normativa dokument: EN 60745 enligt bestämmelserna i direktiven 2004/108/EG, 2006/42/EG.

Teknisk tillverkningsdokumentation finns hos:  
Robert Bosch GmbH, PT/ESC,  
D-70745 Leinfelden-Echterdingen

Dr. Egbert Schneider  
Senior Vice President  
Engineering

Dr. Eckerhard Strötgen  
Head of Product  
Certification

*ppa. [Signature] i.v. Strötgen*

Robert Bosch GmbH, Power Tools Division  
D-70745 Leinfelden-Echterdingen  
Leinfelden, 18.05.2011

## Montage

### Batteriets laddning

► **Använd endast de laddare som anges på grafiksidan.**

Endast denna typ av laddare är anpassad till det litium-jonbatteri som används i elverktyget.

**Anvisning:** Batteriet levereras ofullständigt uppladdat. För full effekt ska batteriet före första användningen laddas upp i laddaren.

Litium-jonbatteriet kan när som helst laddas upp eftersom detta inte påverkar livslängden. Batteriet skadas inte om laddning avbryts.

Batteriet är försedd med en NTC-temperaturövervakning som endast tillåter uppladdning inom ett temperaturområde mellan 0 °C och 45 °C. Härvid uppnår batteriet en lång brukstid.

### Batteriets laddningsindikering

De tre gröna lysdioderna i batteriets display **9** visar batteriets laddningstillstånd **6**. Av säkerhetsskäl kan laddningstillståndet avrågas endast när elverktyget är fränkopplat.

- För visning av laddningstillstånd tryck ned knappen **8** på fränkopplat elverktyg och håll den nedtryckt.

Lysdiod	Kapacitet
Permanent ljus 3 gröna	≥ 2/3
Permanent ljus 2 gröna	≥ 1/3
Permanent ljus 1 grönt	< 1/3
Blinkljus 1 grönt	Reserv

### Borttagning av batteri (se bild A)

- Ta bort batterimodulen **6** genom att trycka på upplåsningsknappen **7** och dra sedan batterimodulen ur elverktyget.

**Bruka inte våld.**

### Verktygsbyte (se bilderna B1 - B2)

► **Kniven kan under användning bli varm. Låt kniven svalna innan den tas bort.**

- Lossa den lätttrade skruven **1** och ställ skyddsplåten **3** uppåt så långt det går.
- Vrid med en skruvmejsel kniven **10** tills ett hål öppnas på kniven.
- Stick in ett tunt, stabilt föremål (t.ex. en spik) i det öppna hålet så att kniven blockerats.
- Lossa skruven för knivens infästning **11**.
- Ta bort föremålet med vilket kniven blockerats.
- Lyft lätt upp kniven och dra ut den nedåt.
- Sätt upp den nya kniven på verktygsfästet med den fasade kanten utåt.  
Kontrollera att kniven snäpper fast på verktygsfästet.
- Dra åter fast skruven för knivens infästning.
- Ställ nu in skyddsplåten **3** så att den motsvarar materialets tjocklek och dra åter fast den lätttrade skruven **1**.

## Drift

► **Ta bort batteriet innan åtgärder utförs på elverktyget samt före transport och lagring.** Om strömställaren Till/Från oavsiktligt påverkas finns risk för personskada.

### Driftstart

#### Insättning av batteri

► **Använd endast original Bosch litiumjonbatterier med den spänning som anges på elverktygets typskylt.**

Används andra batterier finns risk för kroppsskada och brand.

**Anvisning:** Använd endast för elverktyget lämpliga batterier, i annat fall finns risk för felfunktion eller skador på elverktyget.

- Skjut in den uppladdade batterimodulen **6** i handtaget tills den tydligt snäpper fast och ligger i plan med handtaget.

#### In- och urkoppling

- För **inkoppling** av elverktyget skjut strömställaren **4** framåt så långt att på strömställaren Till/Från **"I"** visas.

## 48 | Svenska

- För **frånkoppling** av elverktyget skjut strömställaren **4** bakåt så långt att på strömställaren Till/Från **"0"** visas.

Litium-jonbatteriet är med "Electronic Cell Protection (ECP)" skyddad mot djupurladdning. Vid urladdat batteri kopplar skyddskopplingen från elverktyget: Insatsverktyget roterar inte längre.

**Anvisning:** Om elverktyget på grund av urladdat eller överhettat batteri automatiskt kopplas från, stäng av elverktyget med strömställaren **4**. Ladda upp batteriet resp. låt det svalna innan elverktyget återinkopplas. I annat fall finns risk för att batteriet skadas.

### Arbetsanvisningar

- **Belasta inte elverktyget till den grad att det stannar.**
- **Berör aldrig kniven 10 under användning.**

Elverktygets skärkapacitet är beroende av materialet som ska klippas och batteriets laddningstillstånd.

En hög matningshastighet reducerar alltefter batteriets laddning betydligt kapaciteten.

Håll alltid skärkniven fri och ren från materialrester.

Styrskenan **12** får inte snedställas och måste vara parallell med skärytan.

Om kniven används på fel sätt blir den trubbig.

Tunt material såsom tyg kan vid klippning dras in och fastna i elverktyget. Klipp därför inte med för högt tryck. Håll materialet stramt och klipp långsamt.

Indraget material får inte tas bort under drift, koppla först från elverktyget med strömställaren Till/Från **4**.

Prova dig fram till optimalt resultat.

### Ställ in skyddsplåten

- **Elverktyget får inte användas utan skyddsplåt 3.**

För att optimalt kunna skydda fingrarna mot skada måste skyddsplåten före varje arbetspass ställas in motsvarande materialets tjocklek.

- Lossa den räfflade skruven **1**.
- Ställ in skyddsplåten **3** så att den lätt ligger an mot materialet som ska skäras.
- Dra åter fast den räfflade skruven **1**.

**Anvisning:** Ställ skyddsplåten **3** helt ned efter varje användning av elverktyget och innan kontroll eller underhåll utförs.

### Snittlinjemarkering "Cut Control"

Den röda linjen på skyddskåpan (snittlinjemarkering "Cut Control" **2**) visar knivens snittlinje **10**.

Du kan nu styra elverktyget exakt längs den utmärkta snittlinjen på materialet.

### Temperaturberoende överbelastningsskydd

Vid ändamålsenlig användning kan elverktyget inte överbelastas. Vid för hög belastning eller när batteriets temperaturområde på 0–70 °C över- eller underskrids reduceras varvtalet och elverktyget kopplar från. Elverktyget går upp i fullt varvtal först sedan föreskriven batteritemperatur uppnåtts. Vid automatisk frånkoppling slå från elverktyget, låt batteriet avkylas och koppla sedan åter på elverktyget.

### Anvisningar för korrekt hantering av batterimodulen

Skydda batterimodulen mot fukt och vatten.

Batterimodulen får endast lagras inom ett temperaturområde mellan 0 °C och 50 °C. Låt därför inte batterimodulen t. ex. på sommaren ligga kvar i bilen.

År brukstiden efter uppladdning onormalt kort tyder det på att batterierna är förbrukade och måste bytas mot nya.

Beakta anvisningarna för avfallshantering.

## Underhåll och service

### Underhåll och rengöring

- **Ta bort batteriet innan åtgärder utförs på elverktyget samt före transport och lagring.** Om strömställaren Till/Från oavsiktligt påverkas finns risk för personskada.

- **Håll elverktyget och dess ventilationsöppningar rena för bra och säkert arbete.**

Vid klippning kan materialrester anhopas under skyddsplåten.

- Rengör skyddsplåten **3** regelbundet med en pensel eller en lätt fuktad trasa.

Om i elverktyget trots exakt tillverkning och sträng kontroll störning skulle uppstå, bör reparation utföras av auktoriserad serviceverkstad för Bosch elverktyg.

Ange alltid vid förfrågningar och reservdelsbeställningar det 10-siffriga produktnumret som finns på elverktygets typskylt.

### Kundservice och kundkonsulter

Kundservicen ger svar på frågor beträffande reparation och underhåll av produkter och reservdelar. Sprängskissar och informationer om reservdelar lämnas även på adressen:

**www.bosch-pt.com**

Bosch kundkonsultgruppen hjälper gärna när det gäller frågor beträffande köp, användning och inställning av produkter och tillbehör.

### Svenska

Bosch Service Center

Telegrafvej 3

2750 Ballerup

Danmark

Tel.: +46 (020) 41 44 55

Fax: +46 (011) 18 76 91

### Transport

De litiumjonbatterier som ingår är underkastade kraven för farligt gods. Användaren kan utan ytterligare förpliktelser transportera batterierna på allmän väg.

Vid transport genom tredje person (t.ex. flygfrakt eller spedition) ska speciella villkor för förpackning och märkning beaktas. I detta fall bör vid förberedelse av transport en expert för farligt gods konsulteras.

Batterier får försändas endast om höljet är oskadat. Tejsa öppna kontakter och förpacka batteriet så att det inte kan röras i förpackningen.

Beakta även tillämpliga nationella föreskrifter.



## Avfallshantering



Elverktøy, batterier, tilbehør og forpackning ska omhåndteras på miljövänligt sätt för återvinning.

Släng inte elverktøy og inte heller batterier i hushållsavfall!

### Endast för EU-länder:



Enligt europeiska direktivet 2002/96/EG måste obrukbara elverktøy og enligt europeiska direktivet 2006/66/EG felaktiga eller förbrukade batterier separat omhåndteras och på miljövänligt sätt lämnas in för återvinning.

### Sekundär-/primärbatterier:



#### Li-jon:

Beakta anvisningarna i avsnittet "Transport", sida 48.

Ändringar förbehålles.

## Norsk

## Sikkerhetsinformasjon

### Generelle advarsler for elektroverktøy

**⚠ ADVARSEL** Les gjennom alle advarslene og anvisningene. Feil ved overholdelsen av advarslene og nedenstående anvisninger kan medføre elektriske støt, brann og/eller alvorlige skader.

#### Ta godt vare på alle advarslene og informasjonene.

Det nedenstående anvendte uttrykket «elektroverktøy» gjelder for strømdrevne elektroverktøy (med ledning) og batteridrevne elektroverktøy (uten ledning).

#### Sikkerhet på arbeidsplassen

- ▶ **Hold arbeidsområdet rent og ryddig og sørg for bra belysning.** Rotete arbeidsområder eller arbeidsområder uten lys kan føre til ulykker.
- ▶ **Ikke arbeid med elektroverktøyet i eksplosjonsutsatte omgivelser – der det befinner seg brennbare væsker, gass eller støv.** Elektroverktøy lager gnister som kan antenne støv eller damper.
- ▶ **Hold barn og andre personer unna når elektroverktøyet brukes.** Hvis du blir forstyrret under arbeidet, kan du miste kontrollen over elektroverktøyet.

#### Elektrisk sikkerhet

- ▶ **Støpselet til elektroverktøyet må passe inn i stikkontakten. Støpselet må ikke forandres på noen som helst måte. Ikke bruk adapterstøpsler sammen med jordede elektroverktøy.** Bruk av støpsler som ikke er forandret på og passende stikkontakter reduserer risikoen for elektriske støt.

- ▶ **Unngå kroppskontakt med jordede overflater slik som rør, ovner, komfyrer og kjøleskap.** Det er større fare ved elektriske støt hvis kroppen din er jordet.
- ▶ **Hold elektroverktøyet unna regn eller fuktighet.** Der som det kommer vann i et elektroverktøy, øker risikoen for elektriske støt.
- ▶ **Ikke bruk ledningen til andre formål, f. eks. til å bære elektroverktøyet, henge det opp eller trekke det ut av stikkontakten. Hold ledningen unna varme, olje, skarpe kanter eller verktøydeler som beveger seg.** Med skadede eller opphopede ledninger øker risikoen for elektriske støt.
- ▶ **Når du arbeider utendørs med et elektroverktøy, må du kun bruke en skjøteledning som er egnet til utendørs bruk.** Når du bruker en skjøteledning som er egnet for utendørs bruk, reduseres risikoen for elektriske støt.
- ▶ **Hvis det ikke kan unngås å bruke elektroverktøyet i fuktige omgivelser, må du bruke en jordfeilbryter.** Bruk av en jordfeilbryter reduserer risikoen for elektriske støt.

#### Personsikkerhet

- ▶ **Vær oppmerksom, pass på hva du gjør, gå fornuftig frem når du arbeider med et elektroverktøy. Ikke bruk elektroverktøy når du er trett eller er påvirket av narkotika, alkohol eller medikamenter.** Et øyeblikks uoppmerksomhet ved bruk av elektroverktøyet kan føre til alvorlige skader.
- ▶ **Bruk personlig verneutstyr og husk alltid å bruke vernebriller.** Bruk av personlig sikkerhetsutstyr som støvmaske, sklifaste arbeidssko, hjelm eller hørselvern – avhengig av type og bruk av elektroverktøyet – reduserer risikoen for skader.
- ▶ **Unngå å starte verktøyet ved en feiltagelse. Forviss deg om at elektroverktøyet er slått av før du kobler det til strømmen og/eller batteriet, løfter det opp eller bærer det.** Hvis du holder fingeren på bryteren når du bærer elektroverktøyet eller kobler elektroverktøyet til strømmen i innkoblet tilstand, kan dette føre til uhell.
- ▶ **Fjern innstillingsverktøy eller skrunøkler før du slår på elektroverktøyet.** Et verktøy eller en nøkkel som befinner seg i en roterende verktøydell, kan føre til skader.
- ▶ **Unngå en unormal kroppsholdning. Sørg for å stå stødig og i balanse.** Dermed kan du kontrollere elektroverktøyet bedre i uventede situasjoner.
- ▶ **Bruk alltid egnede klær. Ikke bruk vide klær eller smykker. Hold hår, tøy og hansker unna deler som beveger seg.** Løstsittende tøy, smykker eller langt hår kan komme inn i deler som beveger seg.
- ▶ **Hvis det kan monteres støvavsug- og oppsamlingsinnretninger, må du forvise deg om at disse er tilkoblet og brukes på korrekt måte.** Bruk av et støvavsug reduserer faren på grunn av støv.

#### Omhyggelig bruk og håndtering av elektroverktøy

- ▶ **Ikke overbelast verktøyet. Bruk et elektroverktøy som er beregnet til den type arbeid du vil utføre.** Med et passende elektroverktøy arbeider du bedre og sikrere i det angitte effektområdet.

## 50 | Norsk

- ▶ **Ikke bruk elektroverktøy med defekt på-/av-bryter.** Et elektroverktøy som ikke lenger kan slås av eller på, er farlig og må repareres.
- ▶ **Trekk støpselet ut av stikkkontakten og/eller fjern batteriet før du utfører innstillinger på elektroverktøyet, skifter tilbehørsdeler eller legger maskinen bort.** Disse tiltakene forhindrer en utilsiktet startung av elektroverktøyet.
- ▶ **Elektroverktøy som ikke er i bruk må oppbevares utilgjengelig for barn.** Ikke la maskinen brukes av personer som ikke er fortrolig med dette eller ikke har lest disse anvisningene. Elektroverktøy er farlige når de brukes av uerfarne personer.
- ▶ **Vær nøye med vedlikeholdet av elektroverktøyet. Kontroller om bevegelige verktøydeler fungerer feilfritt og ikke klemmes fast, og om deler er brukket eller skadet, slik at dette innvirker på elektroverktøyets funksjon. La disse skadede delene repareres før elektroverktøyet brukes.** Dårlig vedlikeholdte elektroverktøy er årsaken til mange uhell.
- ▶ **Hold skjæreverktøyene skarpe og rene.** Godt stelte skjæreverktøy med skarpe skjær setter seg ikke så ofte fast og er lettere å føre.
- ▶ **Bruk elektroverktøy, tilbehør, verktøy osv. i henhold til disse anvisningene. Ta hensyn til arbeidsforholdene og arbeidet som skal utføres.** Bruk av elektroverktøy til andre formål enn det som er angitt kan føre til farlige situasjoner.

**Omhyggelig bruk og håndtering av batteridrevne verktøy**

- ▶ **Lad batteriet kun opp i ladeapparater som er anbefalt av produsenten.** Det oppstår brannfare hvis et ladeapparat som er egnet til en bestemt type batterier, brukes med andre batterier.
- ▶ **Bruk derfor kun riktig type batterier for elektroverktøyene.** Bruk av andre batterier kan medføre skader og brannfare.
- ▶ **Hold batteriet som ikke er i bruk unna binders, mynter, nøkler, spikere, skruer eller andre mindre metallgjensstander, som kan lage en forbindelse mellom kontaktene.** En kortslutning mellom batterikontaktene kan føre til forbrenninger eller brann.
- ▶ **Ved gal bruk kan det lekke væske ut av batteriet. Unngå kontakt med denne væsken. Ved tilfeldig kontakt må det skylles med vann. Hvis det kommer væske i øynene, må du i tillegg oppsøke en lege.** Batterivæske som renner ut kan føre til irritasjoner på huden eller forbrenninger.

**Service**

- ▶ **Elektroverktøyet ditt skal alltid kun repareres av kvalifisert fagpersonale og kun med originale reservedeler.** Slik opprettholdes verktøyets sikkerhet.

**Sikkerhetsinformasjonen for batteri-universalkutter**

- ▶ **Ikke bearbeid asbestholdig material.** Asbest kan fremkalle kreft.

- ▶ **Pass på spenningsførende ledninger ved kutting.** Det er fare for skader.
- ▶ **Hold aldri hånden foran kniven ved kutting.** Det er fare for skader.
- ▶ **Unngå en uvilkårlig innkopling.** Hvis du bærer et elektroverktøy med fingeren på på-/av-bryteren kan det oppstå uhell.
- ▶ **Batteriet må ikke åpnes.** Det er fare for kortslutning.



**Beskytt batteriet mot varme, f. eks. også mot permanent solinnvirkning, ild, vann og fuktighet.** Det er fare for eksplosjoner.

- ▶ **Ved skader og usakkyndig bruk av batteriet kan det slippe ut damp. Tilfør frisk luft og gå til lege hvis det oppstår helseproblemer.** Dampene kan irritere åndedretsorganene.
- ▶ **Bruk batteriet kun i kombinasjon med Bosch el-verktøyet.** Kun slik beskyttes batteriet mot farlig overbelastning.
- ▶ **Bruk kun originale Bosch batterier med en spenning som er angitt på typeskiltet til elektroverktøyet ditt.** Ved bruk av andre batterier, f. eks. etterligninger, resirkulerte batterier eller batterier fra andre produsenter, er det fare for fysiske og materiale skader hvis batteriene eksploderer.

**Produkt- og ytelsesbeskrivelse**

**Les gjennom alle advarslene og anvisningene.** Feil ved overholdelsen av advarslene og nedenstående anvisninger kan medføre elektriske støt, brann og/eller alvorlige skader.

Brett ut utbrettssiden med bildet av maskinen, og la denne siden være utbrettet mens du leser bruksanvisningen.

**Formålmessig bruk**

Elektroverktøyet er beregnet til kutting av fleksible, myke materialer opp til en tykkelse på 11 mm, som tepper, PVC, kartong, lærkanter, stoffer og lignende materialer.

Det er egnet til rette og buede snitt.

**Illustrerte komponenter**

Nummereringen av de illustrerte komponentene gjelder for bildet av elektroverktøyet på illustrasjonssidene.

- 1 Riflet skrue
- 2 Skjærelinjemarkering «Cut Control»
- 3 Justerbar beskyttelsesplate (2 - 11 mm)
- 4 På-/av-bryter
- 5 Håndtak (isolert grepflate)
- 6 Batteri
- 7 Batteri-låsetast
- 8 Tast for ladetilstandsindikator
- 9 Batteri-ladeindikator
- 10 Kniv

**11** Skrue til festing av kniven

**12** Føringsskinne

**Illustrert eller beskrevet tilbehør inngår ikke i standard-leveransen. Det komplette tilbehøret finner du i vårt tilbehørsprogram.**

### Tekniske data

Batteri-universalkutter	GUS 10,8 V-Li Professional	
Produktnummer	3 603 JB2 9..	
Nominell spenning	V=	10,8
Tomgangsturtall	min <sup>-1</sup>	700
Skjæreeffekt/batteriopploading (4 mm PVC) ca.	m	200
Vekt tilsvarende EPTA-Procedure 01/2003	kg	1,0

Legg merke til produktnummeret på typeskiltet til elektroverktøyet ditt. Handelsbetegnelsene for de enkelte elektroverktøyene kan variere.

### Støy-/vibrasjonsinformasjon

Måleverdier for lyden funnet i henhold til EN 60745.

Det typiske A-bedømte lydtryknivået for elektroverktøyet er mindre enn 70 dB(A). Usikkerhet K = 3 dB.

Støynivået kan i løpet av arbeidet overskride 80 dB(A).

#### Bruk hørselvern!

Totale svingningsverdier  $a_h$  (vektorsum fra tre retninger) og usikkerhet K beregnet jf. EN 60745:

$$a_h < 2,5 \text{ m/s}^2, K = 1,5 \text{ m/s}^2.$$

Vibrasjonsnivået som er angitt i disse anvisningene er målt iht. en målemetode som er standardisert i EN 60745 og kan brukes til sammenligning av elektroverktøy med hverandre. Den egner seg til en foreløbig vurdering av svingningsbelastningen.

Det angitte svingningsnivået representerer de hovedsakelige anvendelsene til elektroverktøyet. Men hvis elektroverktøyet brukes til andre anvendelser, med avvikende innsatsverktøy eller utilstrekkelig vedlikehold, kan svingningsnivået avvike. Dette kan føre til en tydelig øking av svingningsbelastningen over hele arbeidstidsrommet.

Til en nøyaktig vurdering av svingningsbelastningen skal det også tas hensyn til de tidene maskinen er slått av eller går, men ikke virkelig brukes. Dette kan tydelig redusere svingningsbelastningen over hele arbeidstidsrommet.

Bestem ekstra sikkerhetstiltak til beskyttelse av brukeren mot svingningenes virkning, som for eksempel: Vedlikehold av elektroverktøy og innsatsverktøy, holde hendene varme, organisere arbeidsforløpene.

### Samsvarserklæring

Vi erklærer som eneansvarlig at produktet som beskrives under «Tekniske data» stemmer overens med følgende normer eller normative dokumenter: EN 60745 jf. bestemmelsene i direktivene 2004/108/EF, 2006/42/EF.

Tekniske underlag hos:

Robert Bosch GmbH, PT/ESC,  
D-70745 Leinfelden-Echterdingen

Dr. Egbert Schneider  
Senior Vice President  
Engineering

Dr. Eckerhard Strötgen  
Head of Product  
Certification

*Dr. Egbert Schneider* *Dr. Eckerhard Strötgen*

Robert Bosch GmbH, Power Tools Division  
D-70745 Leinfelden-Echterdingen  
Leinfelden, 18.05.2011

## Montering

### Opploading av batteriet

► **Bruk kun ladeapparatene som er angitt på illustrasjonssiden.** Kun disse ladeapparatene er tilpasset til Li-ion-batteriet som er innebygget i elektroverktøyet.

**Merk:** Batteriet leveres delvis oppladet. For å sikre full effekt fra batteriet, må du lade det fullstendig opp i ladeapparatet før førstegangs bruk.

Litium-ion-batteriet kan lades opp til enhver tid uten at levetiden forkortes. Det skader ikke batteriet å avbryte oppladningen.

Batteriet er utstyrt med en NTC-temperaturovervåking, som kun aksepterer en opplading i i temperaturområdet mellom 0 °C og 45 °C. Slik oppnås en lang levetid for batteriet.

### Batteri-ladeindikator

De tre grønne LED ene til batteri-ladetilstandsindikatoren **9** viser batteriets **6** ladetilstand. Av sikkerhetsgrunner kan ladetilstanden kun sjekkes når elektroverktøyet ikke går.

- Til anvisning av ladetilstanden trykker du på tasten **8** på det utkoblede elektroverktøyet og holder den trykt inne.

LED	Kapasitet
Kontinuerlig lys 3 x grønn	≥ 2/3
Kontinuerlig lys 2 x grønn	≥ 1/3
Kontinuerlig lys 1 x grønn	< 1/3
Blinklys 1 x grønn	Reserve

### Fjerning av batteriet (se bilde A)

- Til fjerning av batteriet **6** trykker du opplåsingstastene **7** og trekker batteriet bakover ut av elektroverktøyet. **Ikke bruk makt.**

### Verktøyskifte (se bildene B1 – B2)

- **Kniven kan bli varm under drift. La kniven avkjøles før du tar den ut.**
- Løsne justeringsskruen **1** og sett beskyttelsesplaten **3** helt opp.
- Med en skrutrekker dreier du kniven **10** helt til et hull i kniven er åpent.
- Sett en tynn, stabil gjenstand (f.eks. en spiker) inn i det åpne hullet, for å blokkere kniven.
- Løsne skruen for knivfestet **11**.
- Fjern gjenstanden som du brukte til blokkering av kniven.
- Løft kniven litt opp og trekk den ut nedover.

## 52 | Norsk

- Sett den nye kniven med avslippt kant utover på verktøyfestet. Pass på at kniven smekker i lås på verktøyfestet.
- Trekk skruen fast igjen til festing av kniven.
- Innstill beskyttelsesplaten **3** igjen på materialtykkelsen som skal skjæres og trekk justeringsskruen **1** fast igjen.

## Bruk

- ▶ **Ta batteriet ut av elektroverktøyet før alle arbeider på elektroverktøyet utføres (f. eks. vedlikehold, verktøyskifte osv.) hhv. ved transport og oppbevaring.** Det er fare for skader hvis du trykker på på-/av-bryteren ved en feiltagelse.

## Igangsetting

### Innsetting av batteriet

- ▶ **Bruk kun original Bosch litium-ion-batterier med en spenning som er angitt på typeskiltet til elektroverktøyet ditt.** Bruk av andre batterier kan medføre skader og brannfare.

**Merk:** Bruk av batterier som ikke er egnet for dette verktøyet kan føre til feilfunksjoner eller til skader på elektroverktøyet.

- Sett det oppladede batteriet **6** inn i håndtaket til dette går følbart i lås og ligger kant i kant på håndtaket.

### Inn-/utkobling

- Til **innkobling** av elektroverktøyet skyver du på-/av-bryteren **4** fremover, slik at det vises «**I**» på bryteren.
- Til **utkobling** av elektroverktøyet skyver du på-/av-bryteren **4** bakover, slik at det vises «**O**» på bryteren.

Litium-ion-batteriet er beskyttet av «Electronic Cell Protection (ECP)» mot total utlading. Når batteriet er utladet, kobles elektroverktøyet ut med en beskyttelseskobling: Innsatsverktøyet beveger seg ikke lenger.

**Merk:** Hvis elektroverktøyet kopler automatisk ut på grunn av utladet eller overopphetet batteri, kopler du ut elektroverktøyet med på-/av-bryteren **4**. Lad opp batteriet hhv. la det avkjøle før du kopler inn elektroverktøyet. Batteriet kan ellers ta skade.

## Arbeidshenvisninger

- ▶ **Ikke belast elektroverktøyer så sterkt at det stanser.**
- ▶ **Ta aldri på kniven **10** under drift.**

Skjæreeffekten til elektroverktøyet er avhengig av materialet som skal skjæres og batteriets ladetilstand.

For sterk fremskyning reduserer ytelseeffekten pr. batterioplading sterkt.

Hold kniven alltid ren og fri for materialrester.

Føringsskinnen **12** må ikke kile seg fast ved kuttingen og må være parallell til kutteflaten.

Ved usakkyndig bruk blir kniven butt.

Tynne materialer som stoff kan trekkes inn i elektroverktøyet og klemmes fast ved skjæring. Ikke trykk for sterkt ved slike materialer, slik at du fremdeles kan skjære godt. Hold dem i spenning ved skjæring og skjær langsomt.

Ikke fjern inntrukket material under drift og slå først av elektroverktøyet med på-/av-bryteren **4**.

Optimale skjæresultater oppnår du helst med praktiske forsøk.

### Innstilling av beskyttelsesplaten

- ▶ **Bruk aldri elektroverktøyet uten beskyttelsesplaten **3**.**

For å oppnå en optimal beskyttelse for fingrene dine må du innstille beskyttelsesplaten på materialtykkelsen som skal skjæres før hver arbeidsomgang.

- Løsne skruen **1**.
- Innstill beskyttelsesplaten **3** slik at den ligger løst på materialet som skal skjæres.
- Trekk justeringsskruen **1** fast igjen.

**Merk:** Sett beskyttelsesplaten **3** helt ned etter hver bruk av elektroverktøyet og før du utfører en kontroll eller vedlikehold.

### Skjærelinjemarkering «Cut Control»

Den røde linjen på vernelekselet (skjærelinjemarkering «Cut Control») **2** anviser skjærelinjen til kniven **10**.

Deretter kan du føre elektroverktøyet nøyaktig langs skjærelinjen som er markert på materialet.

### Temperaturavhengig overlastbeskyttelse

Ved formålmessig bruk kan elektroverktøyet ikke overbelastes. Ved for sterk belastning eller hvis det tillatte batteritemperaturområdet på 0–70 °C ikke overholdes reduseres turtallet eller elektroverktøyet koples ut. Ved redusert turtall starter elektroverktøyet først igjen med fullt turtall når den godkjente batteritemperaturen er nådd. Ved automatisk utkopling kopler du ut elektroverktøyet, lar batteriet avkjøle og kopler elektroverktøyet inn igjen.

### Regler for optimal bruk av oppladbare batterier

Beskytt batteriet mot fuktighet og vann.

Batteriet må kun lagres i et temperaturområde på 0 °C til 50 °C. Ikke la batteriet f. eks. ligge i bilen om sommeren.

En vesentlig kortere driftstid etter oppladingen er et tegn på at batteriet er oppbrukt og må skiftes ut.

Følg informasjonene om kassering.

## Service og vedlikehold

### Vedlikehold og rengjøring

- ▶ **Ta batteriet ut av elektroverktøyet før alle arbeider på elektroverktøyet utføres (f. eks. vedlikehold, verktøyskifte osv.) hhv. ved transport og oppbevaring.** Det er fare for skader hvis du trykker på på-/av-bryteren ved en feiltagelse.

- ▶ **Hold elektroverktøyet og ventilasjonsspaltene alltid rene, for å kunne arbeide bra og sikkert.**

Ved skjæring kan det samle seg materialrester under beskyttelsesplaten.

- Rengjør beskyttelsesplaten **3** regelmessig med en pensel eller en fuktig klut.

Hvis elektroverktøyet til tross for omhyggelige produksjons- og kontrollmetoder en gang skulle svikte, må reparasjonen utføres av et autorisert serviceverksted for Bosch-elektroverktøy.

Ved alle forespørsler og reservedelsbestillinger må du oppgi det 10-sifrede produktnummeret som er angitt på elektroverktøyet's typeskilt.

### Kundeservice og kundefrådgivning

Kundeservice hjelper deg ved spørsmål om reparasjon og vedlikehold av produktet ditt og reservedelene. Deltegninger og informasjon om reservedeler finner du også under:

**www.bosch-pt.com**

Bosch-kundeservice er gjerne til hjelp ved spørsmål om kjøp, bruk og innstilling av produkter og tilbehør.

### Norsk

Robert Bosch AS  
Postboks 350  
1402 Ski  
Tel.: (+47) 64 87 89 50  
Faks: (+47) 64 87 89 55

### Transport

Li-ion-batteriene i verktøyet underligger kravene for farlig gods. Batteriene kan transporteres på veier av brukeren uten ytterligere krav.

Ved forsendelse gjennom tredje personer (f.eks.: lufttransport eller spedisjon) må det oppfylles spesielle krav til emballasje og merking. Du må da konsultere en ekspert for farlig gods ved forberedelse av forsendelsen.

Send batterier kun hvis huset ikke er skadet. Lim igjen de åpne kontaktene og pakk batteriet slik at det ikke beveger seg i emballasjen.

Ta også hensyn til eventuelle videreførende nasjonale forskrifter.

### Deponering



Elektroverktøy, batterier, tilbehør og emballasje må leveres inn til miljøvennlig gjenvinning.

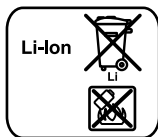
Elektroverktøy og batterier må ikke kastes i vanlig søppel!

### Kun for EU-land:



Iht. det europeiske direktivet 2002/96/EF om gamle elektriske apparater og iht. det europeiske direktivet 2006/66/EF må defekte eller oppbrukte batterier/oppladbare batterier samles inn adskilt og leveres inn til en miljøvennlig resirkulering.

### Batterier/oppladbare batterier:



#### Li-ion:

Ta hensyn til informasjonene i avsnittet «Transport», side 53.

Rett til endringer forbeholdes.

## Suomi

### Turvallisuusohjeita

#### Sähkötyökalujen yleiset turvallisuusohjeet



**Lue kaikki turvallisuus- ja muut ohjeet.** Turvallisuusohjeiden noudattaminen laiminlyönti saattaa johtaa sähköiskuun, tulipaloon ja/tai vakavaan loukkaantumiseen.

#### Säilytä kaikki turvallisuus- ja muut ohjeet tulevaisuutta varten.

Turvallisuusohjeissa käytetty käsite ”sähkötyökalu” käsittää verkkokäyttöisiä sähkötyökaluja (verkkojohdolla) ja akkukäyttöisiä sähkötyökaluja (ilman verkkojohdotta).

#### Työpaikan turvallisuus

- ▶ **Pidä työskentelyalue puhtaana ja hyvin valaistuna.** Työpaikan epäjärjestys tai valaisemattomat työalueet voivat johtaa tapaturmiin.
- ▶ **Älä työskentele sähkötyökalulla räjähdysalttiissa ympäristössä, jossa on palavaa nestettä, kaasua tai pölyä.** Sähkötyökalu muodostaa kipinöitä, jotka saattavat sytyttää pölyn tai höyryä.
- ▶ **Pidä lapset ja sivulliset loitolla sähkötyökalua käyttäessäsi.** Voit menettää laitteesi hallinnan, huomiosi suuntautuessa muualle.

#### Sähköturvallisuus

- ▶ **Sähkötyökalun pistotulpan tulee sopia pistorasiaan. Pistotulppaa ei saa muuttaa millään tavalla. Älä käytä mitään pistorasia-adaptoreita maadoitettujen sähkötyökalujen kanssa.** Alkuperäisessä kunnossa olevat pistotulpat ja sopivat pistorasiat vähentävät sähköiskun vaaraa.
- ▶ **Vältä koskettamasta maadoitettuja pintoja, kuten putkia, pattereita, liesiä tai jääkaappeja.** Sähköiskun vaara kasvaa, jos kehosi on maadoitettu.
- ▶ **Älä aseta sähkötyökalua alttiiksi sateelle tai kosteudelle.** Veden tunkeutuminen sähkötyökalun sisään kasvattaa sähköiskun riskiä.
- ▶ **Älä käytä verkkojohdotta väärin. Älä käytä sitä sähkötyökalun kantamiseen, ripustamiseen tai pistotulpan irrottamiseen pistorasiasta vetämällä. Pidä johto loitolla kuumuudesta, öljystä, terävistä reunoista ja liikkuvista osista.** Vahingoittuneet tai sotkeutuneet johdot kasvattavat sähköiskun vaaraa.
- ▶ **Käyttäessäsi sähkötyökalua ulkona, käytä ainoastaan ulkokäyttöön soveltuvaa jatkojohdotta.** Ulkokäyttöön soveltuvan jatkojohdon käyttö pienentää sähköiskun vaaraa.
- ▶ **Jos sähkötyökalun käyttö kosteassa ympäristössä ei ole välttävissä, tulee käyttää vikavirtasuojakytkintä.** Vikavirtasuojakytkimen käyttö vähentää sähköiskun vaaraa.

#### Henkilöturvallisuus

- ▶ **Ole valpas, kiinnitä huomiota työskentelyysi ja noudata tervettä järkeä sähkötyökalua käyttäessäsi. Älä käytä mitään sähkötyökalua, jos olet väsynyt tai huumei-**

**den, alkoholin tai lääkkeiden vaikutuksen alaisena.** Hetken tarkkaamattomuus sähkötyökalua käytettäessä, saattaa johtaa vakavaan loukkaantumiseen.

- ▶ **Käytä suojaruosteita. Käytä aina suojalaseja.** Henkilökohtaisen suojaruostuksen käyttö, kuten pölynaamarin, luistamattomien turvakien, suojakypärän tai kuulonsuojaimien, riippuen sähkötyökalun lajista ja käyttötavasta, vähentää loukkaantumisriskiä.
- ▶ **Vältä tahatonta käynnistämistä. Varmista, että sähkötyökalu on poiskytkettynä, ennen kuin liität sen sähköverkkoon ja/tai liität akun, otat sen käteen tai kannat sitä.** Jos kannat sähkötyökalua sormi käynnistyskytkimellä tai kytket sähkötyökalun pistotulpan pistorasiaan, käynnistyskytkimen ollessa käyntiasennossa, altistaa itsesi onnettomuuksille.
- ▶ **Poista kaikki säätötyökalut ja ruuvitaltat, ennen kuin käynnistät sähkötyökalun.** Työkalu tai avain, joka sijaitsee laitteen pyörivässä osassa, saattaa johtaa loukkaantumiseen.
- ▶ **Vältä epänormaalia kehon asentoa. Huolehdi aina tukevasta seisoma-asennosta ja tasapainosta.** Täten voit paremmin hallita sähkötyökalua odottamattomissa tilanteissa.
- ▶ **Käytä tarkoitukseen soveltuvia vaatteita. Älä käytä löysiä työvaatteita tai koruja. Pidä hiukset, vaatteet ja käsineet loitolla liikkuvista osista.** Väljät vaatteet, korut ja pitkät hiukset voivat takertua liikkuviin osiin.
- ▶ **Jos pölynimu- ja keräilylaitteita voidaan asentaa, tule sinun tarkistaa, että ne on liitetty ja että ne käytetään oikealla tavalla.** Pölynimulaitteiston käyttö vähentää pölyn aiheuttamia vaaroja.

#### Sähkötyökalujen huolellinen käyttö ja käsittely

- ▶ **Älä ylikuormita laitetta. Käytä kyseiseen työhön tarkoitettua sähkötyökalua.** Sopivaa sähkötyökalua käyttäen työskentelet paremmin ja varmemmin tehoalueella, jolle sähkötyökalu on tarkoitettu.
- ▶ **Älä käytä sähkötyökalua, jota ei voida käynnistää ja pysäyttää käynnistyskytkimestä.** Sähkötyökalu, jota ei enää voida käynnistää ja pysäyttää käynnistyskytkimellä, on vaarallinen ja se täytyy korjata.
- ▶ **Irrota pistotulppa pistorasiasta, ennen kuin suoritat säätöjä, vaihdat tarvikkeita tai siirät sähkötyökalun varastoitavaksi.** Nämä turvatoimenpiteet estävät sähkötyökalun tahattoman käynnistymisen.
- ▶ **Säilytä sähkötyökalut poissa lasten ulottuvilta, kun niitä ei käytetä. Älä anna sellaisten henkilöiden käyttää sähkötyökalua, jotka eivät tunne sitä tai jotka eivät ole lukeneet tätä käyttöohjetta.** Sähkötyökalut ovat vaarallisia, jos niitä käyttävät kokemattomat henkilöt.
- ▶ **Hoida sähkötyökalusi huolella. Tarkista, että liikkuvat osat toimivat moitteettomasti, eivätkä ole puristuksessa sekä, että siinä ei ole murtuneita tai vahingoittuneita osia, jotka saattaisivat vaikuttaa haitallisesti sähkötyökalun toimintaan. Anna korjata nämä vioittuneet osat ennen käyttöä.** Monen tapaturman syyt löytyvät huonosti huolletuista laitteista.

- ▶ **Pidä leikkausterät terävinä ja puhtaina.** Huolellisesti hoidetut leikkaustyökalut, joiden leikkausreunat ovat teräviä, eivät tartu helposti kiinni ja niitä on helpompi hallita.
- ▶ **Käytä sähkötyökaluja, tarvikkeita, vaihtotyökaluja jne. näiden ohjeiden mukaisesti. Ota tällöin huomioon työolosuhteet ja suoritettava toimenpide.** Sähkötyökalun käyttö muuhun kuin sille määrättyyn käyttöön, saattaa johtaa vaarallisiin tilanteisiin.

#### Akkukäyttöisten työkalujen huolellinen käsittely ja käyttö

- ▶ **Lataa akku vain valmistajan suosittelemassa latauslaitteessa.** Latauslaite, joka soveltuu määrättyntyyppiselle akulle, saattaa muodostaa tulipalovaaran erilaista akkua ladattaessa.
- ▶ **Käytä sähkötyökalussa ainoastaan kyseiseen sähkötyökaluun tarkoitettua akkua.** Jonkun muun akun käyttö saattaa johtaa loukkaantumiseen ja tulipaloon.
- ▶ **Pidä irrallista akkua loitolla metalliesineistä, kuten perinliittimistä, kolikoista, avaimista, nauloista, ruuveista tai muista pienistä metalliesineistä, jotka voivat oikosulkea akun koskettimet.** Akkukoskettimien välinen oikosulku saattaa aiheuttaa palovammoja tai johtaa tulipaloon.
- ▶ **Väärästä käytöstä johtuen, akusta saattaa vuotaa nestettä. Vältä koskettamasta nestettä. Jos nestettä vahingossa joutuu iholle, huuhtelee kosketuskohta vedellä. Jos nestettä pääsee silmiin, tarvitaan tämän lisäksi lääkärin apua.** Akusta vuotava neste saattaa aiheuttaa ärsytystä ja palovammoja.

#### Huolto

- ▶ **Anna ainoastaan koulutettujen ammattihenkilöiden korjata sähkötyökalusi ja hyväksy korjauksiin vain alkuperäisiä varaosia.** Täten varmistat, että sähkötyökalu säilyy turvallisena.

#### Akkuleikkurin turvallisuusohjeet

- ▶ **Älä koskaan työstä asbestipitoista ainetta.** Asbestia pidetään karsinogeenisena.
- ▶ **Varo leikkauksen aikana jännitteellisiä johtoja.** Loukkaantumisvaara.
- ▶ **Älä koskaan pidä kättä terän edessä leikkauksen aikana.** Loukkaantumisvaara.
- ▶ **Vältä tahatonta käynnistystä.** Sähkötyökalun kantaminen, sormi käynnistyskytkimellä, voi johtaa onnettomuuksiin.
- ▶ **Älä avaa akkua.** On olemassa oikosulun vaara.



**Suojaa akku kuumuudelta esim. myös pitkäaikaiselta auringonpaisteelta, tuulelta, vedeltä ja kosteudelta.** On olemassa räjähdysvaara.

- ▶ **Jos akku vaurioituu tai sitä käytetään asiaankuuluttamalla tavalla saattaa siitä purkautua höyryä.** Tuuleta raikkaalla ilmalla ja hakeudu lääkärin luo, jos ilmenee haittoja. Höyryt voivat ärsyttää hengitystiehyeyttä.
- ▶ **Käytä akkua ainoastaan yhdessä Bosch-sähkötyökalusi kanssa.** Vain täten suojaat akkusi vaaralliselta ylikuormitukselta.

► **Käytä vain alkuperäisiä Bosch-akkuja, joiden jännite vastaa sähkötyökalusi tyyppikilvessä olevaa jännitettä.** Muita akkuja käytettäessä, esim. jäljitelmiä, työstettyjä akkuja tai vieraita valmisteita, on olemassa räjähtävien akkujen aiheuttama loukkaantumisaara ja ainevahinkovaara.

## Tuotekuvaus



**Lue kaikki turvallisuus- ja muut ohjeet.** Turvallisuusohjeiden noudattamisen laiminlyönti saattaa johtaa sähköiskuun, tulipaloon ja/tai vakavaan loukkaantumiseen.

Käännä auki taittosivu, jossa on laitteen kuva ja pidä se uloskäännettynä lukiessasi käyttöohjetta.

### Määräyksenmukainen käyttö

Sähkötyökalu on tarkoitettu taipuisien, pehmeiden materiaalien leikkaukseen, joiden paksuus on 11 mm asti, kuten matot, PVC, pahi, nahka, kangas ja vastaavat materiaalit.

Se soveltuu sekä suoriin että kaareviin leikkauksiin.

### Kuvassa olevat osat

Kuvassa olevien osien numerointi viittaa grafiikkasivuissa olevaan sähkötyökalun kuvaan.

- 1 Pyälletty ruuvi
- 2 Leikkauslinjamerkki "Cut Control"
- 3 säädettävä suojuus (2 – 11 mm)
- 4 Käynnistyskytkin
- 5 Kahva (eristetty kädensija)
- 6 Akku
- 7 Akun vapautuspainike
- 8 Latausvalvontanäytön painike
- 9 Akun latausvalvontanäyttö
- 10 Leikkuuterä
- 11 Terän kiinnitysruuvi
- 12 Ohjainjalas

**Kuvassa tai selostuksessa esiintyvä lisätarvike ei kuulu vakioitumukseen. Löydät täydellisen tarvikeluettelon tarvikeohjelmastamme.**

### Tekniset tiedot

Akkuyleisleikkuri	GUS 10,8 V-LI Professional	
Tuotenumero	3 603 JB2 9..	
Nimellisjännite	V=	10,8
Tyhjäkäyntikierrosluku	min <sup>-1</sup>	700
Leikkuuteho/akun lataus (4 mm PVC) n.	m	200
Paino vastaa EPTA-Procedure 01/2003	kg	1,0
Ota huomioon sähkötyökalusi mallikilvessä oleva tuotenumero. Yksittäisten koneiden kaupanmitys saattaa vaihdella.		

### Melu-/tärinä tiedot

Melun mittausarvot on määritetty EN 60745 mukaan.

Laitteen A-arvioitu äänen painetaso on tyyppillisesti alle 70 dB(A). Epävarmuus K = 3 dB.

Melu saattaa työn aikana ylittää 80 dB(A).

#### Käytä kuulusuojaimia!

Värähtelyn yhteisarvot  $a_h$  (kolmen suunnan vektorisumma) ja epävarmuus K mitattuna EN 60745 mukaan:

$$a_h < 2,5 \text{ m/s}^2, K = 1,5 \text{ m/s}^2.$$

Näissä ohjeissa mainittu värähtelytaso on mitattu EN 60745 standardoidun mittausmenetelmän mukaisesti ja sitä voidaan käyttää sähkötyökalujen vertailussa. Se soveltuu myös värähtelyrasituksen väliaikaiseen arviointiin.

Ilmoitettu värähtelytaso vastaa sähkötyökalun pääasiallisia käyttötapoja. Jos sähkötyökalua kuitenkin käytetään muissa töissä, poikkeavilla vaihtotyökaluilla tai riittämättömästi huollettuna, saattaa värähtelytaso poiketa. Tämä saattaa kasvat-  
taa koko työaikajakson värähtelyrasitusta huomattavasti.

Värähtelyrasituksen tarkkaa arviointia varten määrätyn työaikajakson aikana tulisi ottaa huomioon myös se aika, jolloin laite on sammutettuna tai käy, mutta sitä ei tosiasiaa käytetä. Tämä voi selvästi pienentää koko työaikajakson värähtelyrasitusta.

Määritelte lisävarotoimenpiteet käyttäjän suojaksi värähtelyn vaikutukselta, kuten esimerkiksi: Sähkötyökalujen ja vaihtotyökalujen huolto, käsien pitäminen lämpiminä, työnkulun organisointi.

### Standardinmukaisuusvakuutus

Vakuutamme yksin vastaavamme siitä, että kohdassa "Tekniset tiedot" selostettu tuote vastaa seuraavia standardeja tai standardoituja asiakirjoja: EN 60745 direktiivien 2004/108/EY, 2006/42/EY määräysten mukaan.

Tekninen tiedosto kohdasta:

Robert Bosch GmbH, PT/ESC,  
D-70745 Leinfelden-Echterdingen

Dr. Egbert Schneider  
Senior Vice President  
Engineering

Dr. Eckerhard Strötgen  
Head of Product  
Certification

*ppa. Schneider i.v. Strötgen*

Robert Bosch GmbH, Power Tools Division  
D-70745 Leinfelden-Echterdingen  
Leinfelden, 18.05.2011

### Asennus

#### Akun lataus

► **Käytä vain grafiikkasivulla mainittuja latauslaitteita.**

Vain nämä latauslaitteet on sovitettu sähkötyökalussasi käytettävälle litiumioni-akulle.

**Ohje:** Akku toimitetaan osittain ladattuna. Jotta akun täysi teho voitaisiin taata, tulee akku ennen ensimmäistä käyttöönottoa ladata täyteen latauslaitteessa.

Litiumioniakkua voidaan ladata milloin vain lyhentämättä akun elinikää. Latauksen keskeytys ei vaurioita akkua.

## 56 | Suomi

Akku on varustettu NTC-lämpötilanvalvonnalla, joka sallii lataamisen vain akun lämpötilan ollessa välillä 0 °C ja 45 °C. Täten saavutetaan pitkä käyttöikä akulle.

**Akun lataustilan näyttö**

Akun latausvalvontanäytön **9** kolme vihreää LED:iä näyttää akun **6** lataustilan. Turvallisuussyistä on akun lataustilan tarkistus mahdollinen vain sähkötyökalun ollessa pysähdyksissä.

- Paina lataustilan osoittamiseksi painiketta **8** sähkötyökalun ollessa poiskytettyinä, ja pidä se painettuna.

LED	Kapasiteetti
3 vihreä LED palaa jatkuvasti	≥ 2/3
2 vihreä LED palaa jatkuvasti	≥ 1/3
1 vihreä LED palaa jatkuvasti	< 1/3
Vilkkuvalo 1 vihreä LED	Varalla

**Akun irrotus (katso kuva A)**

- Irrota akku **6** painamalla lukkopainikkeita **7** ja vetämällä akku taaksepäin ulos sähkötyökalusta. **Älä käytä voimaa tähän.**

**Työkalunvaihto (katso kuvat B1 – B2)****► Leikkuuterä saattaa lämmetä käytössä. Anna leikkuuterän jäähtyä, ennen kuin irrotat sen.**

- Avaa pyälletty ruuvi **1** ja aseta suojuus **3** ylimpään asentoon.
- Kierrä leikkuuterää **10** ruuvitaltan avulla, kunnes leikkuuterän jokin reikä on auki.
- Työnnä ohut vahva esine (esim. naula) avoimeen reikään, leikkuuterän lukitsemiseksi.
- Avaa terän kiinnitysruuvi **11**.
- Poista esine, jolla olet lukinnut leikkuuterän.
- Nosta leikkuuterää kevyesti ja vedä pois se alaspäin.
- Aseta uusi leikkuuterä työkalunpitimeen, hiottu reuna ulospäin.
- Varmista, että leikkuuterä lukkiutuu työkalunpitimeen.
- Kiristä terän kiinnitysruuvi uudelleen.
- Aseta suojuus **3** takaisin leikattavan materiaalin paksuudelle ja kiristä pyälletty ruuvi **1**.

**Käyttö**

- **Irrota aina akku sähkötyökalusta ennen kaikkia laitteeseen kohdistuvia töitä (esim. huolto, työkalun vaihto jne.) sekä laitetta kuljettaessa ja säilytettäessä.** Muutoin käynnistyskytkimen tahaton painallus muodostaa loukkaantumisaaran.

**Käyttöönotto****Akun asennus**

- **Käytä vain alkuperäisiä Bosch-litiumioniakkuja, joiden jännite vastaa sähkötyökalusi tyyppikilvessä olevaa jännitettä.** Jonkun muun akun käyttö saattaa johtaa loukkaantumiseen ja tulipaloon.

**Ohje:** Sähkötyökaluusi sopimattomien akkujen käyttö saattaa johtaa vikatoimintoihin tai sähkötyökalun vaurioitumiseen.

- Työnnä ladattu akku **6** kahvaan, kunnes se lukkiutuu tuntuvasti ja asettuu tasaisesti kiinni kahvaan.

**Käynnistys ja pysäytys**

- **Käynnistä** sähkötyökalu työntämällä käynnistyskytkin **4** eteenpäin niin, että katkaisimeen tulee ”**1**” näkyviin.
- **Pysäytä** sähkötyökalu työntämällä käynnistyskytkin **4** taaksepäin niin, että katkaisimeen tulee ”**0**” näkyviin.

Litiumioniakku on suojattu syväpurkausta vastaan ”elektroninen kennojen suojaus (ECP)” avulla. Akun tyhjetessä suojauskytkentä pysäyttää sähkötyökalun: Vaihtotyökalu ei enää liiku.

**Ohje:** Jos sähkötyökalu kytkeytyy automaattisesti pois tyhjentyneen tai ylikuumentuneen akun takia, tulee sinun katkaista sähkötyökalun virta käynnistyskytkimellä **4**. Lataa akku tai anna sen jäähtyä, ennen kuin käynnistät sähkötyökalun uudelleen. Muussa tapauksessa akku saattaa vaurioitua.

**Työskentelyohjeita****► Älä kuormita sähkötyökalua niin kovaa, että se pysähtyy.****► Älä koskaan kosketa leikkuuterää 10 käytön aikana.**

Sähkötyökalun leikkausteho riippuu leikattavasta materiaalista ja akun lataustilasta.

Suurempi syöttönopeus pienentää, akun lataustilasta riippuen, huomattavasti suorituskykyä.

Pidä aina leikkausterä vapaana materiaali jäännöksistä ja puhtaana.

Ohjainjalasta **12** ei saa kallistaa leikkauksen aikana, sen tulee olla samansuuntainen leikkauspinnan kanssa.

Asiaankuulumattomassa käytössä leikkuuterä tylsyy.

Ohuet materiaalit, kuten kankaat saattavat leikattaessa tulla vedetyksi sähkötyökaluun puristukseen. Älä tämän takia käytä leikattaessa liian suurta syöttöpainetta, jotta leikkaus onnistuisi hyvin. Pidä leikattaessa kangas kireänä ja leikkaa hitaasti.

Älä poista sisäänvedettyä materiaalia käytön aikana, vaan pysäytä sähkötyökalu ensin käynnistyskytkimestä **4**.

Optimaalisen leikkaustuloksen määrittät parhaiten käytännön kokein.

**Suojuksen säätö****► Älä koskaan käytä sähkötyökalua ilman suojusta 3.**

Säädä ennen jokaisen työvaiheen aloittamista suojusta sopivaksi leikattavan materiaalin paksuudelle, jotta se suojelisi optimaalisesti sormivaurioilta.

- Avaa pyälletty ruuvi **1**.
- Säädä suojuus **3** niin, että se tukee kevyesti leikattavaan materiaaliin.
- Kiristä pyälletty ruuvi **1** uudelleen.

**Ohje:** Aseta suojuus **3** alimpaan asentoon jokaisen käytön jälkeen ja ennen tarkistusta tai huoltoa.

**Leikkauslinjamerkki ”Cut Control”**

Suojuksessa oleva punainen viiva (leikkauslinjamerkki ”Cut Control” **2**) näyttää sinulle leikkurin **10** leikkauslinjan. Tämän avulla voit ohjata sähkötyökalua tarkasti materiaaliin merkittyä leikkausviivaa pitkin.



### Λämpötilasta riippuvainen ylikuormitussuoja

Μääräyksenmukaisessa käytössä ei sähkötyökalua voida ylikuormittaa. Liian suurella kuormalla tai jos akun lämpötila-alue 0–70 °C ylitetään, pienenee kierros-luku tai sähkötyökalu kytkeytyy pois päältä. Kun kierros-luku on pienentynyt sähkötyökalu toimii taas täydellä kierros-luvulla vasta akun saavutettua sallitun lämpötilan. Automaattisen poiskytkennän sattuessa, tulee kytkeä pois sähkötyökalu, odottaa akun jäähtymistä ja sitten kytkeä sähkötyökalu uudelleen päälle.

### Ohjeita akun optimaaliseen käsittelyyn

Suojaa akku kosteudelta ja vedeltä.

Varastoi akku vain lämpötila-alueella 0 °C ... 50 °C. Älä esim. jätä akkua autoon makaamaan kesällä.

Laitteen huomattavasti lyhentynyt käyttöaika latauksen jälkeen osoittaa, että akku on loppuunkäytetty ja täytyy vaihtaa uuteen.

Ota huomioon hävitysohjeet.

## Hoito ja huolto

### Huolto ja puhdistus

- **Irrota aina akku sähkötyökalusta ennen kaikkia laitteen kohdistuvia töitä (esim. huolto, työkalun vaihto jne.) sekä laitetta kuljettaessa ja säilytettäessä.** Muutoin käynnistyskytkimen tahaton painallus muodostaa loukkaantumisaaran.
- **Pidä aina sähkötyökalua ja sähkötyökalun tuuletusaukoja puhtaana, jotta voit työskennellä hyvin ja turvallisesti.**

Leikkattaessa saattaa materiaalin jäännöksiä kerääntyä suojuksen alle.

- Puhdista suojuks **3** säännöllisesti siveltimellä tai kevyesti kostutetulla rievulla.

Jos sähkötyökalussa huolellisesta valmistuksesta ja koestusmenettelystä huolimatta esiintyy vikaa, tulee korjaus antaa Bosch-keskushuollon tehtäväksi.

Ilmoita kaikissa kyselyissä ja varaosatilauksissa 10-numeroinen tuotenumero, joka löytyy laitteen mallikilvestä.

### Huolto ja asiakasneuvonta

Huolto vastaa tuotteesi korjausta ja huoltoa sekä varaosia koskeviin kysymyksiin. Räjähdyspirustuksia ja tietoja varaosista löydät myös osoitteesta:

**www.bosch-pt.com**

Bosch-asiakasneuvonta auttaa mielellään sinua tuotteiden ja lisätarvikkeiden osto, käyttöä ja säätöä koskevilla kysymyksissä.

### Suomi

Robert Bosch Oy  
Bosch-keskushuolto  
Pakkalantie 21 A  
01510 Vantaa  
Puh.: 0800 98044  
Faksi: +358 102 961 838  
www.bosch.fi

### Kuljetus

Toimitukseen kuuluvat litiumioniakut ovat vaara-ainelain määräysten alaisia. Käyttäjä saa kuljettaa akkuja kadulla ilman erikoistoimenpiteitä.

Toimitettaessa sivullisen kautta (esim.: lentorahti tai huolinta) on noudatettava pakkausta ja merkintää koskevia erikoisvaatimuksia. Tällöin on lähetyksen valmistelussa ehdottomasti käytettävä vaara-aineasiantuntijaa.

Lähetä akkuja ainoastaan, jos kotelo on vaurioitumaton. Teippaa avoimet liittimet ja pakkaa akku niin, että se ei pääse liikkumaan pakkauksessa.

Ota myös huomioon mahdolliset tarkemmat kansalliset määräykset.

### Hävitys



Sähkötyökalut, akut, lisätarvikkeet ja pakkaukset tulee toimittaa ympäristöystävälliseen uusiokäyttöön.

Älä heitä sähkötyökaluja tai akkuja/paristoja talousjätteisiin!

#### Vain EU-maita varten:



Eurooppalaisen direktiivin 2002/96/EY mukaan käyttökelvottomat sähkötyökalut ja eurooppalaisen direktiivin 2006/66/EY mukaan vialliset tai loppuun käytetyt akut/paristot täytyy kerätä erikseen ja toimittaa ympäristöystävälliseen kierrätykseen.

#### Akut/paristot:



#### Litiumioni:

Katso ohjeita kappaleessa "Kuljetus", sivu 57.

Oikeus teknisiin muutoksiin pidätetään.

## Ελληνικά

### Υποδείξεις ασφαλείας

#### Γενικές υποδείξεις ασφαλείας για ηλεκτρικά εργαλεία

#### ⚠ ΠΡΟΕΙΔΟΠΟΙΗΣΗ Διαβάστε όλες τις υποδείξεις ασφαλείας και τις οδηγίες.

Αμέλειες κατά την τήρηση των υποδείξεων ασφαλείας και των οδηγιών μπορεί να προκαλέσουν ηλεκτροπληξία, πυρκαγιά ή/και σοβαρούς τραυματισμούς.

#### Φυλάξτε όλες τις προειδοποιητικές υποδείξεις και οδηγίες για κάθε μελλοντική χρήση.

Ο ορισμός «Ηλεκτρικό εργαλείο» που χρησιμοποιείται στις προειδοποιητικές υποδείξεις αναφέρεται σε ηλεκτρικά εργαλεία που τροφοδοτούνται από το ηλεκτρικό δίκτυο (με

## 58 | Ελληνικά

ηλεκτρικό καλώδιο) καθώς και σε ηλεκτρικά εργαλεία που τροφοδοτούνται από μπαταρία (χωρίς ηλεκτρικό καλώδιο).

**Ασφάλεια στο χώρο εργασίας**

- ▶ **Διατηρείτε τον τομέα που εργάζεστε καθαρό και καλά φωτισμένο.** Αταξία ή σκοτεινές περιοχές εργασίας μπορεί να οδηγήσουν σε ατυχήματα.
- ▶ **Μην εργάζεστε με το ηλεκτρικό εργαλείο σε περιβάλλον όπου υπάρχει κίνδυνος έκρηξης, στο οποίο υπάρχουν εύφλεκτα υγρά, αέρια ή σκόνης.** Τα ηλεκτρικά εργαλεία δημιουργούν σπινθηρισμό ο οποίος μπορεί να αναφλέξει τη σκόνη ή τις αναθυμιάσεις.
- ▶ **Όταν χρησιμοποιείτε το ηλεκτρικό εργαλείο κρατάτε μακριά απ' αυτό τα παιδιά κι άλλα τυχόν παρευρισκόμενα άτομα.** Σε περίπτωση απόσπασης της προσοχής σας μπορεί να χάσετε τον έλεγχο του μηχανήματος.

**Ηλεκτρική ασφάλεια**

- ▶ **Το φως του ηλεκτρικού εργαλείου πρέπει να ταιριάζει στην πρίζα. Δεν επιτρέπεται με κανέναν τρόπο η μετατροπή του φως. Μη χρησιμοποιείτε προσαρμοστικά φως σε συνδυασμό με γεωμενά ηλεκτρικά εργαλεία.** Αμεταποίητα φως και κατάλληλες πρίζες μειώνουν τον κίνδυνο ηλεκτροπληξίας.
- ▶ **Αποφεύγετε την επαφή του σώματός σας με γειωμένες επιφάνειες όπως σωλήνες, θερμαντικά σώματα (καλοριφέρ), κουζίνες ή ψυγεία.** Όταν το σώμα σας είναι γειωμένο αυξάνεται ο κίνδυνος ηλεκτροπληξίας.
- ▶ **Μην εκθέτετε τα μηχανήματα στη βροχή ή την υγρασία.** Η διείσδυση νερού σ' ένα ηλεκτρικό εργαλείο αυξάνει τον κίνδυνο ηλεκτροπληξίας.
- ▶ **Μη χρησιμοποιείτε το ηλεκτρικό καλώδιο για να μεταφέρετε ή να αναρτήσετε το ηλεκτρικό εργαλείο, ή για να βγάλετε το φως από την πρίζα. Κρατάτε το ηλεκτρικό καλώδιο μακριά από υπερβολικές θερμοκρασίες, κοφτερές ακμές και/ή από κινητά εξαρτήματα.** Τυχόν χαλασμένα ή περιπλεγμένα ηλεκτρικά καλώδια αυξάνουν τον κίνδυνο ηλεκτροπληξίας.
- ▶ **Όταν εργάζεστε μ' ένα ηλεκτρικό εργαλείο στο ύπαιθρο να χρησιμοποιείτε καλώδια επιμήκυνσης (μπαλαντέζες) που είναι κατάλληλα και για χρήση στο ύπαιθρο.** Η χρήση καλωδίων επιμήκυνσης κατάλληλων για υπαίθριους χώρους ελαττώνει τον κίνδυνο ηλεκτροπληξίας.
- ▶ **Όταν η χρήση του ηλεκτρικού εργαλείου σε υγρό περιβάλλον είναι αναπόφευκτη, τότε χρησιμοποιήστε έναν προστατευτικό διακόπτη διαρροής (διακόπτη FI).** Η χρήση ενός προστατευτικού διακόπτη διαρροής ελαττώνει τον κίνδυνο ηλεκτροπληξίας.

**Ασφάλεια προσώπων**

- ▶ **Να είστε πάντοτε προσεκτικός/προσεκτική, να δίνετε προσοχή στην εργασία που κάνετε και να χειρίζεστε το μηχάνημα με περίσκεψη. Μη χρησιμοποιήσετε ένα ηλεκτρικό εργαλείο όταν είστε κουρασμένος/κουρασμένη ή όταν βρίσκεστε υπό την επήρεια ναρκωτικών, οινοπνεύματος ή φαρμάκων.** Μια στιγμήα απροσεξία κατά το χειρισμό του ηλεκτρικού εργαλείου μπορεί να οδηγήσει σε σοβαρούς τραυματισμούς.

- ▶ **Φοράτε έναν κατάλληλο για σας προστατευτικό εξοπλισμό και πάντοτε προστατευτικά γυαλιά.** Όταν φοράτε έναν κατάλληλο προστατευτικό εξοπλισμό όπως μάσκα προστασίας από σκόνη, αντιολισθητικά υποδήματα ασφαλείας, προστατευτικό κράνος ή ωτασπίδες, ανάλογα με το εκάστοτε εργαλείο και τη χρήση του, ελαττώνεται ο κίνδυνος τραυματισμών.
- ▶ **Αποφεύγετε την αθέλητη εκκίνηση. Βεβαιωθείτε ότι το ηλεκτρικό εργαλείο έχει αποσυνδεθεί πριν το συνδέσετε με το ηλεκτρικό δίκτυο ή με την μπαταρία καθώς και πριν το παραλάβετε ή το μεταφέρετε.** Όταν μεταφέρετε το ηλεκτρικό εργαλείο έχοντας το δάχτυλό σας στο διακόπτη ή όταν συνδέετε το μηχάνημα με την πηγή ρεύματος όταν αυτό είναι ακόμη στη θέση ON, τότε δημιουργείται κίνδυνος τραυματισμών.
- ▶ **Αφαιρείτε από τα ηλεκτρικά εργαλεία τυχόν συναρμολογημένα εργαλεία ρύθμισης ή κλειδιά πριν θέσετε το ηλεκτρικό εργαλείο σε λειτουργία.** Ένα εργαλείο ή κλειδί συναρμολογημένο σ' ένα περιστρεφόμενο τμήμα ενός μηχανήματος μπορεί να οδηγήσει σε τραυματισμούς.
- ▶ **Μην υπερεκτιμάτε τον εαυτό σας. Φροντίζετε για την ασφαλή στάση του σώματός σας και διατηρείτε πάντοτε την ισορροπία σας.** Έτσι μπορείτε να ελέγξετε καλύτερα το μηχάνημα σε περιπτώσεις απροσδόκητων περιστάσεων.
- ▶ **Φοράτε κατάλληλα ενδύματα. Μη φοράτε φαρδιά ρούχα ή κοσμήματα. Κρατάτε τα μαλλιά σας, τα ρούχα σας και τα γάντια σας μακριά από κινούμενα εξαρτήματα.** Χαλαρή ενδυμασία, κοσμήματα ή μακριά μαλλιά μπορεί να εμπλακούν στα κινούμενα εξαρτήματα.
- ▶ **Όταν υπάρχει η δυνατότητα συναρμολόγησης διατάξεων αναρρόφησης ή συλλογής σκόνης, βεβαιωθείτε ότι αυτές είναι συνδεδεμένες με το μηχάνημα καθώς και ότι χρησιμοποιούνται σωστά.** Η χρήση μιας αναρρόφησης σκόνης μπορεί να ελαττώσει τον κίνδυνο που προκαλείται από τη σκόνη.

**Επιμελής χειρισμός και χρήση ηλεκτρικών εργαλείων**

- ▶ **Μην υπερφορτώνετε το μηχάνημα. Χρησιμοποιείτε για την εκάστοτε εργασία το ηλεκτρικό εργαλείο που προορίζεται γι' αυτήν.** Με το κατάλληλο ηλεκτρικό εργαλείο εργάζεστε καλύτερα και ασφαλέστερα στην αναφερόμενη περιοχή ισχύος.
- ▶ **Μη χρησιμοποιήσετε ποτέ ένα μηχάνημα που έχει χαλασμένο διακόπτη.** Ένα ηλεκτρικό εργαλείο που δεν μπορεί πλέον να το θέσετε σε λειτουργία και/ή εκτός λειτουργίας είναι επικίνδυνο και πρέπει να επισκευαστεί.
- ▶ **Βγάλετε το φως από την πρίζα και/ή αφαιρέστε την μπαταρία πριν διεξάγετε στο μηχάνημα μια οποιαδήποτε εργασία ρύθμισης, πριν αλλάξετε ένα εξάρτημα ή όταν πρόκειται να διαφυλάξετε/να αποθηκεύσετε το μηχάνημα.** Αυτά τα προληπτικά μέτρα ασφαλείας μειώνουν τον κίνδυνο από τυχόν αθέλητη εκκίνηση του ηλεκτρικού εργαλείου.
- ▶ **Διαφυλάγετε τα ηλεκτρικά εργαλεία που δε χρησιμοποιείτε μακριά από παιδιά. Μη επιτρέψετε τη χρήση του μηχανήματος σε άτομα που δεν είναι εξοικειωμένα μ' αυτό ή δεν έχουν διαβάσει τις παρούσες**

**οδηγίες.** Τα ηλεκτρικά εργαλεία είναι επικίνδυνα όταν χρησιμοποιούνται από άπειρα πρόσωπα.

- ▶ **Να περιποιείστε προσεκτικά το ηλεκτρικό εργαλείο. Ελέγχετε, αν τα κινούμενα εξαρτήματα λειτουργούν άψογα, χωρίς να μπλοκάρουν, ή μήπως έχουν σπάσει ή φθαρεί τυχόν εξαρτήματα τα οποία επηρεάζουν τον τρόπο λειτουργίας του ηλεκτρικού εργαλείου. Δώστε αυτά τα χαλασμένα εξαρτήματα για επισκευή πριν τα ξαναχρησιμοποιήσετε.** Η κακή συντήρηση των ηλεκτρικών εργαλείων αποτελεί αιτία πολλών ατυχημάτων.
- ▶ **Διατηρείτε τα εργαλεία κοπής κοφτερά και καθαρά.** Προσεκτικά συντηρημένα κοπτικά εργαλεία σφηνώνουν δυσκολότερα και οδηγούνται ευκολότερα.
- ▶ **Χρησιμοποιείτε τα ηλεκτρικά εργαλεία, εξαρτήματα, παρελκόμενα εργαλεία κτλ. σύμφωνα με τις παρούσες οδηγίες. Λαμβάνετε επίσης υπόψη σας τις εκάστοτε συνθήκες και την υπό εκτέλεση εργασία.** Η χρησιμοποίηση των ηλεκτρικών εργαλείων για εργασίες που δεν προβλέπονται γι' αυτά μπορεί να δημιουργήσει επικίνδυνες καταστάσεις.

#### Προσεκτικός χειρισμός και χρήση εργαλείων μπαταρίας

- ▶ **Φορτίζετε τις μπαταρίες μόνο με φορτιστές που προτείνονται από τον κατασκευαστή.** Ένας φορτιστής που είναι κατάλληλος μόνο για ένα συγκεκριμένο τύπο μπαταριών δημιουργεί κίνδυνο πυρκαγιάς όταν χρησιμοποιηθεί για άλλες μπαταρίες.
- ▶ **Χρησιμοποιείτε στα ηλεκτρικά εργαλεία μόνο μπαταρίες που προορίζονται γι' αυτά.** Η χρήση άλλων μπαταριών μπορεί να οδηγήσει σε τραυματισμούς και να δημιουργήσει κίνδυνο πυρκαγιάς.
- ▶ **Κρατάτε τις μπαταρίες που δε χρησιμοποιείτε μακριά από συνδετήρες χαρτιών, νομίσματα, κλειδιά, καρφιά, βίδες κι άλλα μικρά μεταλλικά αντικείμενα που μπορούν να βραχυκυκλώσουν τις επαφές της μπαταρίας.** Ένα βραχυκύκλωμα των επαφών της μπαταρίας μπορεί να προκαλέσει τραυματισμούς ή φωτιά.
- ▶ **Μια τυχόν εσφαλμένη χρήση μπορεί να οδηγήσει σε διαρροή υγρών από την μπαταρία. Αποφύγετε κάθε επαφή μ' αυτά. Σε περίπτωση τυχαίας επαφής ξεπλύνετε καλά με νερό. Σε περίπτωση που τα υγρά θα έρθουν σε επαφή με τα μάτια, πρέπει να ζητήσετε επίσης και ιατρική βοήθεια.** Διαρρέοντα υγρά μπαταρίας μπορεί να οδηγήσουν σε ερεθισμούς του δέρματος ή σε εγκαύματα.

#### Service

- ▶ **Δώστε το ηλεκτρικό εργαλείο σας για επισκευή από άριστα εκπαιδευμένο προσωπικό και με γνήσια ανταλλακτικά.** Έτσι εξασφαλίζετε τη διατήρηση της ασφάλειας του μηχανήματος.

#### Υποδείξεις ασφαλείας για ψαλίδια μπαταρίας γενικής χρήσης

- ▶ **Μην κατεργάζεστε υλικά που περιέχουν αμιάντο.** Το αμιάντο θεωρείται σαν καρκινογόνο υλικό.
- ▶ **Κατά την κοπή να προσέχετε μήπως υπάρχουν ηλεκτροφόροι αγωγοί.** Υπάρχει κίνδυνος τραυματισμού.

- ▶ **Να μη βάζετε το χέρι σας μπροστά στον πριονόδισκο όταν κόβετε.** Υπάρχει κίνδυνος τραυματισμού.
- ▶ **Αποφύγετε την αθέλητη εκκίνηση.** Όταν μεταφέρετε το ηλεκτρικό εργαλείο έχοντας το δάχτυλό σας στο διακόπτη ON/OFF μπορεί να δημιουργηθεί κίνδυνος τραυματισμών.
- ▶ **Μην ανοίγετε την μπαταρία.** Υπάρχει κίνδυνος βραχυκυκλώματος.



**Να προστατεύετε την μπαταρία από υπερβολικές θερμοκρασίες, π. χ. ακόμη και από συνεχή ηλιακή ακτινοβολία, φωτιά, νερό και υγρασία.** Υπάρχει κίνδυνος έκρηξης.

- ▶ **Σε περίπτωση βλάβης ή/και αντικανονικής χρήσης της μπαταρίας μπορεί να εξέλθουν αναθυμιάσεις από την μπαταρία. Αφήστε να μπει φρέσκος αέρας και επισκεφτείτε ένα γιατρό αν αισθανθείτε ενοχλήσεις.** Οι αναθυμιάσεις μπορεί να ερεθίσουν τις αναπνευστικές οδούς.
- ▶ **Να χρησιμοποιείτε την μπαταρία μόνο σε συνδυασμό με το ηλεκτρικό εργαλείο σας από την Bosch.** Μόνο έτσι προστατεύεται η μπαταρία από μια τυχόν επικίνδυνη υπερφόρτιση.
- ▶ **Να χρησιμοποιείτε μόνο γνήσιες μπαταρίες της Bosch με την τάση που αναφέρεται στην πινακίδα κατασκευαστή.** Σε περίπτωση που χρησιμοποιήσετε άλλες μπαταρίες, π. χ. απομμήσεις, ανακαινισμένες μπαταρίες ή μπαταρίες άλλων κατασκευαστών υπάρχει κίνδυνος τραυματισμών καθώς και υλικών ζημιών από εκρηγνυόμενες μπαταρίες.

## Περιγραφή του προϊόντος και της ισχύος του



**Διαβάστε όλες τις υποδείξεις ασφαλείας και τις οδηγίες.** Αμέλειες κατά την τήρηση των υποδείξεων ασφαλείας και των οδηγιών μπορεί να προκαλέσουν ηλεκτροπληξία, πυρκαγιά ή/και σοβαρούς τραυματισμούς.

Παρακαλούμε ανοίξτε τη διπλωμένη σελίδα με την απεικόνιση της συσκευής κι αφήστε την ανοιχτή όσο θα διαβάσετε τις οδηγίες χειρισμού.

#### Χρήση σύμφωνα με τον προορισμό

Το ηλεκτρικό εργαλείο προορίζεται για την κοπή εύκαμπτων μαλακών υλικών πάχους έως 11 mm, π. χ. μοκετών, υλικών από PVC, χαρτονιών, δερμάτων, υφασμάτων και παρόμοιων υλικών.

Είναι κατάλληλο και για ευθείες και για κυκλικές κοπές.

#### Απεικονιζόμενα στοιχεία

Η αριθμοδότηση των απεικονιζόμενων στοιχείων βασίζεται στην απεικόνιση του ηλεκτρικού εργαλείου στις σελίδες με τα γραφικά.

- 1 Βίδα με αυλακωτή κεφαλή
- 2 Σημάδι γραμμής κοπής «Cut Control»
- 3 Ρυθμιζόμενος προφυλακτήρας (2 – 11 mm)
- 4 Διακόπτης ON/OFF
- 5 Λαβή (μονωμένη επιφάνεια πιασίματος)

**60 | Ελληνικά**

- 6** Μπαταρία
- 7** Πλήκτρο απομανδάλωσης μπαταρίας
- 8** Πλήκτρο για ένδειξη της κατάστασης φόρτισης
- 9** Ένδειξη κατάστασης φόρτισης
- 10** Μαχαίρι κοπή
- 11** Βίδα για στερέωση μαχαίριου
- 12** Πέλμα οδήγησης

**Εξαρτήματα που απεικονίζονται ή περιγράφονται δεν περιέχονται στη στάνταρ συσκευασία. Για τον πλήρη κατάλογο εξαρτημάτων κοιτά το πρόγραμμα εξαρτημάτων.**

**Τεχνικά χαρακτηριστικά**

Ψαλίδι μπαταρίας γενικής χρήσης	GUS 10,8 V-LI Professional	
Αριθμός ευρετηρίου		3 603 JB2 9..
Ονομαστική τάση	V=	10,8
Αριθμός στροφών χωρίς φορτίο	min <sup>-1</sup>	700
Ισχύς κοπής/Φόρτιση μπαταρίας (4 mm PVC) περίπου	m	200
Βάρος σύμφωνα με EPTA-Procedure 01/2003	kg	1,0
Παρακαλούμε να προσέξετε τον αριθμό ευρετηρίου στην πινακίδα κατασκευαστή του ηλεκτρικού εργαλείου σας. Οι εμπορικοί χαρακτηρισμοί ορισμένων ηλεκτρικών εργαλείων μπορεί να διαφέρουν.		

**Πληροφορίες για θόρυβο και δονήσεις**

Οι τιμές μέτρησης του θορύβου εξακριβώθηκαν κατά EN 60745.

Η χαρακτηριστική στάθμη ακουστικής πίεσης του ηλεκτρικού εργαλείου εξακριβώθηκε σύμφωνα με την καμπύλη A και είναι μικρότερη από 70 dB(A). Ανασφάλεια K = 3 dB.  
Η στάθμη θορύβου κατά την εργασία μπορεί να ξεπεράσει τα 80 dB(A).

**Φοράτε υασιπίδες!**

Οι συνολικές τιμές κραδασμών  $a_h$  (άθροισμα ανυσμάτων τριών κατευθύνσεων) και ανασφάλεια K εξακριβώθηκαν σύμφωνα με το πρότυπο EN 60745:  
 $a_h < 2,5 \text{ m/s}^2$ ,  $K = 1,5 \text{ m/s}^2$ .

Η στάθμη κραδασμών που αναφέρεται σ' αυτές τις οδηγίες έχει μετρηθεί σύμφωνα με μια διαδικασία μέτρησης τυποποιημένη στο πλαίσιο του προτύπου EN 60745 και μπορεί να χρησιμοποιηθεί στη σύγκριση των διάφορων ηλεκτρικών εργαλείων. Είναι επίσης κατάλληλη για έναν προσωρινό υπολογισμό της επιβάρυνσης από τους κραδασμούς.  
Η στάθμη κραδασμών που αναφέρεται αντιπροσωπεύει τις βασικές χρήσεις του ηλεκτρικού εργαλείου. Σε περίπτωση, όμως, που το ηλεκτρικό εργαλείο θα χρησιμοποιηθεί διαφορετικά, με μη προτεινόμενα εργαλεία ή χωρίς επαρκή συντήρηση, τότε η στάθμη κραδασμών μπορεί να είναι κι αυτή διαφορετική. Αυτό μπορεί να αυξήσει σημαντικά την επιβάρυνση από τους κραδασμούς κατά τη συνολική διάρκεια ολόκληρου του χρονικού διαστήματος που εργάζεσθε. Για την ακριβή εκτίμηση της επιβάρυνσης από τους κραδασμούς θα πρέπει να λαμβάνονται επίσης υπόψη και οι χρόνοι κατά τη διάρκεια των οποίων το μηχάνημα βρίσκεται εκτός λειτουργίας ή λειτουργεί, χωρίς όμως στην πραγματικότητα να

χρησιμοποιείται. Αυτό μπορεί να μειώσει σημαντικά την επιβάρυνση από τους κραδασμούς κατά τη διάρκεια ολόκληρου του χρονικού διαστήματος που εργάζεσθε.  
Γι' αυτό, πριν αρχίσει η δράση των κραδασμών, να καθορίζετε πρόσθετα μέτρα ασφαλείας για την προστασία του χειριστή όπως: συντήρηση του ηλεκτρικού εργαλείου και των εργαλείων που χρησιμοποιείτε, ζέσταμα των χεριών, οργάνωση της εκτέλεσης των διάφορων εργασιών.

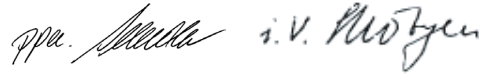
**Δήλωση συμβατότητας **

Δηλώνουμε υπευθύνως ότι το προϊόν που περιγράφεται στα «Τεχνικά χαρακτηριστικά» εκπληρώνει τους εξής κανονισμούς ή κατασκευαστικές συστάσεις: EN 60745 σύμφωνα με τις διατάξεις των οδηγιών 2004/108/ΕΚ, 2006/42/ΕΚ.

Τεχνικός φάκελος από:  
Robert Bosch GmbH, PT/ESC,  
D-70745 Leinfelden-Echterdingen

Dr. Egbert Schneider  
Senior Vice President  
Engineering

Dr. Eckerhard Strötgen  
Head of Product  
Certification



Robert Bosch GmbH, Power Tools Division  
D-70745 Leinfelden-Echterdingen  
Leinfelden, 18.05.2011

**Συναρμολόγηση****Φόρτιση μπαταρίας**

► **Να χρησιμοποιείτε μόνο τους φορτιστές που αναφέρονται στις σελίδες με τα γραφικά.** Μόνο αυτοί οι φορτιστές είναι εναρμονισμένοι με τις μπαταρίες ιόντων λιθίου που χρησιμοποιούνται στο ηλεκτρικό σας εργαλείο.

**Υπόδειξη:** Η μπαταρία παραδίδεται μερικούς φορτισμένη. Για να εξασφαλίσετε την πλήρη ισχύ της μπαταρίας πρέπει να την φορτίσετε στο φορτιστή πριν την χρησιμοποιήσετε για πρώτη φορά.

Η μπαταρία ιόντων λιθίου μπορεί να φορτιστεί ανά πάσα στιγμή. Η διακοπή της φόρτισης δεν βλάπτει την μπαταρία.

Η μπαταρία είναι εξοπλισμένη με μια διάταξη επιτήρησης της θερμοκρασίας με αισθητήρα NTC, η οποία περιορίζει την φόρτιση της μπαταρίας εντός μιας περιοχής θερμοκρασίας από 0 °C έως 45 °C. Μ' αυτόν τον τρόπο επιτυγχάνεται η αύξηση της διάρκειας ζωής της μπαταρίας.

**Ένδειξη κατάστασης φόρτισης της μπαταρίας**

Οι τρεις πράσινες φωτοδιόδοι της ένδειξης κατάστασης φόρτισης της μπαταρίας **9** δείχνουν την κατάσταση φόρτισης της μπαταρίας **6**. Για λόγους ασφαλείας η εξακριβώση της κατάστασης φόρτισης είναι εφικτή μόνο όταν το ηλεκτρικό εργαλείο δεν βρίσκεται σε λειτουργία.

- Για να εμφανιστεί η κατάσταση φόρτισης πατήστε και κρατήστε πατημένο το πλήκτρο **8** στο ερσιζόμενο εκτός λειτουργίας ηλεκτρικό εργαλείο.

Φωτοδίοδος	Χωρητικότητα
Διαρκές φως 3 x Πράσινο	≥2/3
Διαρκές φως 2 x Πράσινο	≥1/3
Διαρκές φως 1 x Πράσινο	< 1/3
Αναβοσβήνον φως 1 x Πράσινο	Εφεδρεία

#### Αφαίρεση μπαταρίας (βλέπε εικόνα A)

- Για να αφαιρέσετε την μπαταρία **6** πατήστε τα πλήκτρα απομακρόνωσης **7** και βγάλτε την μπαταρία από το ηλεκτρικό εργαλείο τραβώντας της από την πίσω πλευρά.  
**Μη χρησιμοποιήσετε βία.**

#### Αντικατάσταση εργαλείου (βλέπε εικόνες B1 – B2)

- ▶ **Κατά τη διάρκεια της λειτουργίας το μαχαίρι κοπής μπορεί να ζεσταθεί. Αφήστε το να κρυώσει πριν το αφαιρέσετε.**
- Λύστε τη βίδα με αυλακωτή κεφαλή **1** και οδηγήστε το ρυθμιζόμενο προφυλακτήρα **3** τέρμα επάνω.
- Γυρίστε με ένα κατασβίδι το μαχαίρι κοπής **10** μέχρι να εμφανιστεί μια τρύπα του μαχαίριου κοπής.
- Εισάγετε ένα λεπτό, ανθεκτικό αντικείμενο (π.χ. μια βελόνα) στην τρύπα για να μπλοκάρετε έτσι το μαχαίρι κοπής.
- Λύστε τη βίδα **11** για τη στερέωση του μαχαίριου.
- Αφαιρέστε το αντικείμενο με το οποίο είχατε μπλοκάρει το μαχαίρι κοπής.
- Ανασηκώστε ελαφρά το μαχαίρι κοπής και αφαιρέστε το τραβώντας το προς τα κάτω.
- Τοποθετήστε το νέο μαχαίρι κοπής στην υποδοχή εργαλείου με την τροχισμένη ακμή προς τα κάτω.  
Δώστε προσοχή, το μαχαίρι κοπής να ασφαλίσει στην υποδοχή εργαλείου.
- Σφίξτε πάλι καλά τη βίδα για στερέωση του μαχαίριου κοπής.
- Ρυθμίστε το ρυθμιζόμενο προφυλακτήρα **3** πάλι ανάλογα με πάχος του υπό κοπή υλικού και σφίξτε πάλι με αυλακωτή κεφαλή **1**.

## Λειτουργία

- ▶ **Αφαιρείτε την μπαταρία από το ηλεκτρικό εργαλείο πριν από οποιαδήποτε εργασία στο ίδιο το ηλεκτρικό εργαλείο (π.χ. συντήρηση, αλλαγή εργαλείου κτλ.) καθώς και κατά την μεταφορά του και τη διαφύλαξη/την αποθήκευσή του.** Σε περίπτωση αθέλητης ενεργοποίησης του διακόπτη ON/OFF υπάρχει κίνδυνος τραυματισμού.

## Εκκίνηση

#### Τοποθέτηση της μπαταρίας

- ▶ **Να χρησιμοποιείτε μόνο γνήσιες μπαταρίες ιόντων λιθίου της Bosch με τάση ίδια μ' αυτήν που αναφέρεται επάνω στην πινακίδα κατασκευαστή του ηλεκτρικού σας εργαλείου.** Η χρήση άλλων μπαταριών μπορεί να οδηγήσει σε τραυματισμούς και να δημιουργήσει κίνδυνο πυρκαγιάς.

**Υπόδειξη:** Η χρήση μπαταριών ακατάλληλων για το ηλεκτρικό εργαλείο μπορεί να οδηγήσει σε λάθος λειτουργίες ή σε βλάβη του ηλεκτρικού εργαλείου.

- Εισάγετε τη φορτισμένη μπαταρία **6** στη λαβή μέχρι να έρθει «πρόσωπο» με τη λαβή και να αισθανθείτε ότι ασφάλισε.

#### Θέση σε λειτουργία κι εκτός λειτουργίας

- Για να **θέσετε σε λειτουργία** το ηλεκτρικό εργαλείο ωθήστε το διακόπτη ON/OFF **4** προς τα εμπρός, ώστε στο διακόπτη να εμφανιστεί «**I**».
- Για να **θέσετε εκτός λειτουργίας** το ηλεκτρικό εργαλείο ωθήστε το διακόπτη ON/OFF **4** προς τα πίσω, ώστε στο διακόπτη να εμφανιστεί «**O**».

Η μπαταρία ιόντων λιθίου προστατεύεται από μια ολοκληρωτική εκφόρτιση από τη διάταξη «Electronic Cell Protection (ECP)». Όταν αδειάσει η μπαταρία το ηλεκτρικό εργαλείο αποζευγνύεται από μια προστατευτική διάταξη: Το εργαλείο δεν κινείται πλέον.

**Υπόδειξη:** Σε περίπτωση που το ηλεκτρικό εργαλείο διακόμει αυτόματα τη λειτουργία του επειδή έχει εκφορτιστεί ή θερμομανθεί υπερβολικά η μπαταρία, τότε θέστε το ηλεκτρικό εργαλείο εκτός λειτουργίας με το διακόπτη ON/OFF **4**. Φορτώστε την μπαταρία ή, ανάλογα, αφήστε την να κρυώσει πριν θέσετε το ηλεκτρικό εργαλείο πάλι σε λειτουργία. Διαφορετικά μπορεί να υποστεί ζημιά η μπαταρία.

#### Υποδείξεις εργασίας

- ▶ **Μην επιβαρύνετε το ηλεκτρικό εργαλείο τόσο πολύ ώστε να σταματήσει να κινείται.**
- ▶ **Μην αγγίζετε ποτέ το ψαλίδι κοπής 10 όσο λειτουργεί το ηλεκτρικό εργαλείο.**

Η απόδοση κοπής του ηλεκτρικού εργαλείου εξαρτάται από το υπό κοπή υλικό και την κατάσταση φόρτισης της μπαταρίας. Μια πολύ υψηλή προώθηση μειώνει σημαντικά την απόδοση, ανάλογα με τη φόρτιση της μπαταρίας.

Να κρατάτε το μαχαίρι κοπής πάντα καθαρό και χωρίς κατάλοιπα υλικών.

Το πέταλο οδήγησης **12** δεν επιτρέπεται κατά την κοπή να κλίνει και πρέπει να είναι ευθυγραμμισμένο παράλληλα με την επιφάνεια κοπής.

Το μαχαίρι αμβλύνεται όταν κόβετε αντικονκικά.

Όταν κόβετε υλικά μικρού πάχους, π.χ. υφάσματα, αυτά μπορεί να τραβηχτούν μέσα στο ηλεκτρικό εργαλείο και να το μπλοκάρουν. Γι' αυτό, όταν κατεργάζεστε τέτοια υλικά, να μην πατάτε με πολύ δύναμη για να μπορείτε να κόβετε καλά. Να τα κρατάτε τεντωμένα και να κόβετε αργά αργά.

Να μην αφαιρέτε το τραβηγμένο προς τα μέσα υλικό όσο λειτουργεί το ηλεκτρικό εργαλείο και να διακόπτετε τη λειτουργία του με το διακόπτη ON/OFF **4**.

Άριστα κοψίματα επιτυγχάνετε μετά από πρακτική δοκιμή.

#### Ρύθμιση του προφυλακτήρα

- ▶ **Μην χρησιμοποιήσετε ποτέ το ηλεκτρικό εργαλείο χωρίς τον προφυλακτήρα 3.**

Για να επιτύχετε την μεγαλύτερη εφικτή προστασία των δακτύλων σας από τραυματισμούς πρέπει, πριν από κάθε εργασία, να ρυθμίζετε τον προφυλακτήρα ανάλογα με το πάχος του εκάστοτε υπό κοπή υλικού.

- Λύστε τη βίδα **1** με αυλακωτή κεφαλή.
- Ρυθμίστε το ρυθμιζόμενο προφυλακτήρα **3** κατά τέτοιο τρόπο, ώστε να ακουμπάει ελαφρά επάνω υπό κοπή υλικό.
- Σφίξτε πάλι με αυλακωτή κεφαλή **1**.

## 62 | Ελληνικά

**Υπόδειξη:** Μετά από κάθε χρήση του ηλεκτρικού εργαλείου καθώς και πριν διεξάγετε σ' αυτό κάποια εργασία ελέγχου ή συντήρησης να οδηγείτε τον προφυλακτήρα **3** τέρμα κάτω.

### Σημάδι γραμμής κοπής «Cut Control»

Η κόκκινη γραμμή επάνω στον προφυλακτήρα (Σημάδι γραμμής κοπής «Cut Control» **2**) σας δείχνει τη γραμμή κοπής του μαχαίριου κοπής **10**.

Έτσι μπορείτε να οδηγήσετε το ηλεκτρικό εργαλείο με ακρίβεια κατά μήκος μιας επάνω στο υπό κατεργασία τεμάχιο χαραγμένης γραμμής κοπής.

### Προστασία από υπερφόρτωση σε εξάρτηση από τη θερμοκρασία

Όταν χρησιμοποιείτε το ηλεκτρικό εργαλείο σύμφωνα με τον προορισμό του, τότε αυτό δε διατρέχει κίνδυνο να υπερφορτωθεί. Σε περίπτωση ισχυρής καταπόνησης ή όταν εγκαταλείψετε την εγκριμένη περιοχή θερμοκρασίας μεταξύ 0 – 70 °C, τότε μειώνεται ο αριθμός των στροφών του ηλεκτρικού εργαλείου ή αυτό διακόπτει από μόνο του τη λειτουργία του. Όταν μειωθεί ο αριθμός στροφών το ηλεκτρικό εργαλείο θα εργαστεί πάλι με τον πλήρη αριθμό στροφών μόλις η θερμοκρασία του επανέλθει μέσα στην εγκριμένη περιοχή. Σε περίπτωση αυτόματης διακοπής της λειτουργίας του ηλεκτρικού εργαλείου αποζηύξτε το ηλεκτρικό εργαλείο (θέστε το διακόπτη ON/OFF στη θέση OFF), αφήστε το ηλεκτρικό εργαλείο να κρυώσει και ακολούθως θέστε το πάλι σε λειτουργία.

### Υποδείξεις για τον άριστο χειρισμό της μπαταρίας

Να προστατεύετε την μπαταρία από υγρασία και νερό.

Να αποθηκεύετε την μπαταρία μόνο μέσα σε μια περιοχή θερμοκρασίας από 0 °C έως 50 °C. Το καλοκαίρι να μην αφήνετε για παράδειγμα την μπαταρία μέσα στο αυτοκίνητο.

Ένας σημαντικά μειωμένος χρόνος λειτουργίας μετά τη φόρτιση σημαίνει ότι η μπαταρία εξαντλήθηκε και πρέπει να αντικατασταθεί.

Δώστε προσοχή στις υποδείξεις απόσυρσης.

## Συντήρηση και Service

### Συντήρηση και καθαρισμός

- ▶ **Αφαιρείτε την μπαταρία από το ηλεκτρικό εργαλείο πριν από οποιαδήποτε εργασία στο ίδιο το ηλεκτρικό εργαλείο (π.χ. συντήρηση, αλλαγή εργαλείου κτλ.) καθώς και κατά την μεταφορά του και τη διαφύλαξη/την αποθήκευσή του.** Σε περίπτωση αθέλητης ενεργοποίησης του διακόπτη ON/OFF υπάρχει κίνδυνος τραυματισμού.
- ▶ **Διατηρείτε το ηλεκτρικό εργαλείο και τις σχισμές αερισμού καθαρές για να μπορείτε να εργάζεσθε καλά και ασφαλώς.**

Κατά την κοπή μπορεί να μαζευτούν υπολείμματα υλικού κάτω από τον προφυλακτήρα.

- Να καθαρίζετε τακτικά τον προφυλακτήρα **3** με ένα πινέλο ή με ένα ελαφρά υγρό πανί.

Αν παρ' όλες τις επιμελημένες μεθόδους κατασκευής κι ελέγχου το ηλεκτρικό εργαλείο σταματήσει κάποτε να λειτουργεί, τότε η επισκευή του πρέπει να ανατεθεί σ' ένα εξουσιοδοτημένο συνεργείο για ηλεκτρικά εργαλεία της Bosch.

Όταν ζητάτε διασφαφτικές πληροφορίες καθώς και όταν παραγγέλνετε ανταλλακτικά πρέπει να αναφέρετε οπωσδήποτε το 10ψήφιο αριθμό ευρετηρίου που αναγράφεται στην πινακίδα κατασκευαστή.

### Service και σύμβουλος πελατών

Το Service απαντά στις ερωτήσεις σας σχετικά με την επισκευή και τη συντήρηση του προϊόντος σας καθώς και για τα αντίστοιχα ανταλλακτικά. Λεπτομερή σχέδια και πληροφορίες για τα ανταλλακτικά θα βρείτε στην ηλεκτρονική διεύθυνση:

**www.bosch-pt.com**

Η ομάδα συμβούλων της Bosch σας υποστηρίζει ευχαρίστως όταν έχετε ερωτήσεις σχετικές με την αγορά, τη χρήση και τη ρύθμιση των προϊόντων και ανταλλακτικών.

### Ελλάδα

Robert Bosch A.E.

Ερχείας 37

19400 Κορωπί – Αθήνα

Tel.: +30 (0210) 57 01 270

Fax: +30 (0210) 57 01 283

www.bosch.com

www.bosch-pt.gr

ABZ Service A.E.

Tel.: +30 (0210) 57 01 380

Fax: +30 (0210) 57 01 607

### Μεταφορά

Οι περιεχόμενες μπαταρίες ιόντων λιθίου υπόκεινται στις απαιτήσεις των επικινδύνων αγαθών. Οι μπαταρίες μπορούν να μεταφερθούν οδικώς από το χρήστη χωρίς άλλους όρους. Όταν, όμως, οι μπαταρίες αποστέλλονται από τρίτους (π.χ. αεροπορικώς ή με εταιρία μεταφορών) πρέπει να τηρούνται διάφορες ιδιαίτερες απαιτήσεις για τη συσκευασία και τη σήμανση. Εδώ πρέπει, κατά την προετοιμασία του υπό αποστολή τεμαχίου, να ζητηθεί οπωσδήποτε και η συμβουλή ενός ειδικού για επικίνδυνα αγαθά.

Να αποστέλλετε τις μπαταρίες μόνο όταν το περιβλήμα είναι άθικτο. Να κολλάτε τις γυμνές επαφές με κολλητική ταινία και να συσκευάζετε την μπαταρία κατά τέτοιο τρόπο, ώστε αυτή να μην κουνιέται μέσα στη συσκευασία.

Παρακαλούμε να λαμβάνετε επίσης υπόψη σας και τυχόν πιο αυστηρές εθνικές διατάξεις.

### Απόσυρση



Τα ηλεκτρικά εργαλεία, οι μπαταρίες, τα εξαρτήματα και οι συσκευασίες πρέπει να ανακυκλώνονται με τρόπο φιλικό προς το περιβάλλον.

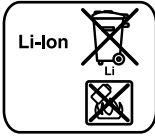
Μην ρίχνετε τα ηλεκτρικά εργαλεία και τις μπαταρίες στα απορρίμματα του σπιτιού σας!

### Μόνο για χώρες της ΕΕ:



Σύμφωνα με την Κοινοτική Οδηγία 2002/96/EK τα άχρηστα ηλεκτρικά εργαλεία καθώς και σύμφωνα με την Κοινοτική Οδηγία 2006/66/EK οι χαλασμένες ή αναλωμένες μπαταρίες δεν είναι πλέον υποχρεωτικό να συλλέγονται

ξεχωριστά για να ανακυκλωθούν με τρόπο φιλικό προς το περιβάλλον.

**Μπαταρίες/Επαναφορτιζόμενες μπαταρίες:****Li-Ion:**

Παρακαλούμε να δώσετε προσοχή στις υποδείξεις στο κεφάλαιο «Μεταφορά», σελίδα 62.

Τηρούμε το δικαίωμα αλλαγών.

## Türkçe

### Güvenlik Talimatı

#### Elektrikli El Aletleri İçin Genel Uyarı Talimatı

**⚠ UYARI** Bütün uyarıları ve talimat hükümlerini okuyun. Açıklanan uyarılara ve talimat hükümlerine uyulmadığı takdirde elektrik çarpmalarına, yangınlara ve/veya ağır yaralanmalara neden olunabilir.

**Bütün uyarıları ve talimat hükümlerini ileride kullanmak üzere saklayın.**

Uyarı ve talimat hükümlerinde kullanılan "Elektrikli El Aleti" kavramı, akım şebekesine bağlı (şebeke bağlantı kablosu ile) aletlerle akü ile çalışan aletleri (akım şebekesine bağlantısı olmayan aletler) kapsamaktadır.

#### Çalışma yeri güvenliği

- ▶ **Çalıştığınız yeri temiz tutun ve iyi aydınlatın.** Çalıştığınız yer düzensiz ise ve iyi aydınlatılmamışsa kazalar ortaya çıkabilir.
- ▶ **Yakınında patlayıcı maddeler, yanıcı sıvı, gaz veya tozların bulunduğu yerlerde elektrikli el aleti ile çalışmayın.** Elektrikli el aletleri, toz veya buharların tutuşmasına neden olabilecek kıvılcımlar çıkarırlar.
- ▶ **Elektrikli el aleti ile çalışırken çocukları ve başkalarını uzakta tutun.** Dikkatiniz dağılacak olursa aletin kontrolünü kaybedebilirsiniz.

#### Elektrik Güvenliği

- ▶ **Elektrikli el aletinin bağlantı fişi prize uymalıdır. Fişi hiçbir zaman değiştirmeyin. Koruyucu topraklanmış elektrikli el aletleri ile birlikte adaptör fiş kullanmayın.** Değiştirilmemiş fiş ve uygun priz elektrik çarpması tehlikesini azaltır.
- ▶ **Borular, kalorifer petekleri, ısıtıcılar ve buzdolapları gibi topraklanmış yüzeylerle bedensel temasa gelmekten kaçının.** Bedeniniz topraklandığı anda büyük bir elektrik çarpması tehlikesi ortaya çıkar.
- ▶ **Aleti yağmur altında veya nemli ortamlarda bırakmayın.** Suyun elektrikli el aleti içine sızması elektrik çarpması tehlikesini artırır.
- ▶ **Elektrikli el aletini kablodan tutarak taşımayın, kabloyu kullanarak asmayın veya kablodan çekerek fişi çıkarmayın. Kabloyu ısıdan, yağdan, keskin kenarlı cisimlerden veya aletin hareketli parçalarından uzak**

**tutun.** Hasarlı veya dolaşmış kablo elektrik çarpması tehlikesini artırır.

- ▶ **Bir elektrikli el aleti ile açık havada çalışırken, mutlaka açık havada kullanılmaya uygun uzatma kablosu kullanın.** Açık havada kullanılmaya uygun uzatma kablosunun kullanılması elektrik çarpması tehlikesini azaltır.
- ▶ **Elektrikli el aletinin nemli ortamlarda çalıştırılması şartsa, mutlaka arıza akımı koruma şalteri kullanın.** Arıza akımı koruma şalterinin kullanımı elektrik çarpması tehlikesini azaltır.

#### Kişilerin Güvenliği

- ▶ **Dikkatli olun, ne yaptığınıza dikkat edin, elektrikli el aleti ile işinizi makul bir tempo ve yöntemle yürütün.** Yorgunsanız, aldığınız hapların, ilaçların veya alkolün etkisinde iseniz elektrikli el aletini kullanmayın. Aleti kullanırken bir anki dikkatsizlik önemli yaralanmalara neden olabilir.
  - ▶ **Daima kişisel koruyucu donanım ve bir koruyucu gözlük kullanın.** Elektrikli el aletinin türü ve kullanımına uygun olarak; toz maskesi, kaymayan iş ayakkabıları, koruyucu kask veya koruyucu kulaklık gibi koruyucu donanım kullanımı yaralanma tehlikesini azaltır.
  - ▶ **Aleti yanlışlıkla çalıştırmaktan kaçının. Akım ikmal şebekesine ve/veya aküye bağlamadan, elinize alıp taşımadan önce elektrikli el aletinin kapalı olduğundan emin olun.** Elektrikli el aletini parmağınız şalter üzerinde dururken taşırsanız ve alet açıkken fişi prize sokarsanız kazalara neden olabilirsiniz.
  - ▶ **Elektrikli el aletini çalıştırmadan önce ayar aletlerini veya anahtarları aletten çıkarın.** Aletin dönen parçaları içinde bulunabilecek bir yardımcı alet yaralanmalara neden olabilir.
  - ▶ **Çalışırken bedeniniz anormal durumda olmasın. Çalışırken duruşunuz güvenli olsun ve dengenizi her zaman koruyun.** Bu sayede aleti beklenmedik durumlarda daha iyi kontrol edebilirsiniz.
  - ▶ **Uygun iş elbiseleri giyin. Geniş giysiler giymeyin ve takı takmayın. Saçlarınızı, giysileriniz ve eldivenlerinizi aletin hareketli parçalarından uzak tutun.** Bol giysiler, uzun saçlar veya takılar aletin hareketli parçaları tarafından tutulabilir.
  - ▶ **Toz emme donanımı veya toz tutma tertibatı kullanırken, bunların bağlı olduğundan ve doğru kullanıldığından emin olun.** Toz emme donanımının kullanımı tozdan kaynaklanabilecek tehlikeleri azaltır.
- Elektrikli el aletlerinin özenle kullanımı ve bakımı**
- ▶ **Aleti aşırı ölçüde zorlamayın. Yaptığınız işe uygun elektrikli el aletleri kullanın.** Uygun performanslı elektrikli el aleti ile, belirlenen çalışma alanında daha iyi ve güvenli çalışırsınız.
  - ▶ **Şalteri bozuk olan elektrikli el aletini kullanmayın.** Açılıp kapanamayan bir elektrikli el aleti tehlikelidir ve onarılmalıdır.
  - ▶ **Alette bir ayarlama işlemine başlamadan ve/veya aküyü çıkarmadan önce, herhangi bir aksesuarı değiştirirken veya aleti elinizden bırakırken fişi**

## 64 | Türkçe

**prizden çekin.** Bu önlem, elektrikli el aletinin yanlışlıkla çalışmasını önler.

- ▶ **Kullanım dışı duran elektrikli el aletlerini çocukların ulaşamayacağı bir yerde saklayın. Aleti kullanmayı bilmeyen veya bu kullanım kılavuzunu okumayan kişilerin aletle çalışmasına izin vermeyin.** Deneyimsiz kişiler tarafından kullanıldığında elektrikli el aletleri tehlikelidir.
- ▶ **Elektrikli el aletinizin bakımını özenle yapın. Elektrikli el aletinizin kusursuz olarak işlev görmesini engelleyebilecek bir durumun olup olmadığını, hareketli parçaların kusursuz olarak işlev görüp görmediklerini ve sıkışıp sıkışmadıklarını, parçaların hasarlı olup olmadığını kontrol edin. Aleti kullanmaya başlamadan önce hasarlı parçaları onartın.** Birçok iş kazası elektrikli el aletlerinin kötü bakımından kaynaklanır.
- ▶ **Kesici uçları daima keskin ve temiz tutun.** Özenle bakımı yapılmış keskin kenarlı kesme uçlarının malzeme içinde sıkışma tehlikesi daha azdır ve daha rahat kullanım olanağı sağlarlar.
- ▶ **Elektrikli el aletini, aksesuarı, uçları ve benzerlerini, bu özel tip alet için öngörülen talimata göre kullanın. Bu sırada çalışma koşullarını ve yaptığımız işi dikkate alın.** Elektrikli el aletlerinin kendileri için öngörülen alanın dışında kullanılması tehlikeli durumlara neden olabilir.

#### Akülü aletlerin özenli bakımı ve kullanımı

- ▶ **Aküyü sadece üreticinin tavsiye ettiği şarj cihazı ile şarj edin.** Bir akünün şarjına uygun olarak üretilmiş şarj cihazı başka bir akünün şarjı için kullanılırsa yangın tehlikesi ortaya çıkar.
- ▶ **Sadece ilgili elektrikli el aleti için öngörülen aküleri kullanın.** Başka akülerin kullanımı yaralanmalara ve yangınlara neden olabilir.
- ▶ **Kullanılmayan aküyü büro ataçları, madeni bozuk paralar, anahtarlar, çiviler, vidalar veya metal nesnelere uzak tutun. Bunlar köprüleme yaparak kontaklara neden olabilir.** Akü kontaktları arasındaki kısa devre yanmalara veya yangınlara neden olabilir.
- ▶ **Yanlış kullanım durumunda aküden sıvı dışarı sızabilir. Bu sıvı ile temasa gelmeyin. Yanlışlıkla temasa gelerseniz su ile iyice yıkayın. Eğer sıvı gözlerinize geleceksiniz hemen bir hekime başvurun.** Dışarı sızan akü sıvısı cilt tahrişlerine ve yanmalara neden olabilir.

#### Servis

- ▶ **Elektrikli el aletinizi sadece yetkili personele ve orijinal yedek parça kullanma koşulu ile onartın.** Bu sayede aletin güvenliğini sürekli hale getirirsiniz.

#### Akülü çok amaçlı kesme aletleri için güvenlik talimatı

- ▶ **Bu aletle asbest içeren malzemeleri işlemeyin.** Asbest kanserojen madde kabul edilir.
- ▶ **Kesme yaparken gerilim altındaki kabloları dikkat edin.** Yaralanma tehlikesi vardır.
- ▶ **Kesme yaparken hiçbir zaman elinizi bıçağın önüne getirmeyin.** Yaralanma tehlikesi vardır.

- ▶ **Aletin yanlışlıkla çalışmaması için dikkatli olun.** Elektrikli el aletini parmağınız açma/kapama şalteri üzerinde iken taşırsanız kazalara neden olabilirsiniz.

- ▶ **Aküyü açmayın.** Kısa devre tehlikesi vardır.



**Aküyü aşırı ölçüde ısınmaya karşı; örneğin sürekli güneş ışınına karşı ve ayrıca, ateşe, suya ve neme karşı koruyun.** Patlama tehlikesi vardır.

- ▶ **Hasar gördüklerinde veya usulüne uygun kullanılmadıklarında aküler buhar çıkarabilir. Çalıştığınız yeri havalandırın ve şikayet olursa hekime başvurun.** Akülerden çıkan buharlar nefes yollarını tahriş edebilir.
- ▶ **Aküyü sadece elektrikli el aletiniz ile birlikte kullanın.** Ancak bu yolla akü tehlikeli zorlanmalara karşı korunur.
- ▶ **Sadece elektrikli el aletinizin tip etiketinde belirtilen gerilimdeki orijinal Bosch akülerini kullanın.** Başka akülerin, örneğin taklitlerin, onarım görmüş akülerin veya değişik marka akülerin kullanımı, akülerin patlaması sonucu yaralanmalara veya maddi hasara neden olabilir.

## Ürün ve işlev tanımı



**Bütün uyarıları ve talimat hükümlerini okuyun.** Açıklanan uyarılara ve talimat hükümlerine uyulmadığı takdirde elektrik çarpmalarına, yangınlara ve/veya ağır yaralanmalara neden olunabilir.

Lütfen aletin resminin görüldüğü sayfayı açın ve bu kullanım kılavuzunu okuduğunuz sürece bu sayfayı açık tutun.

### Usulüne uygun kullanım

Bu elektrikli el aleti; 11 mm kalınlığa kadar olan halı, PVC, karton, deri, kumaş ve benzeri esnek malzemenin kesilmesi için tasarlanmıştır.

Bu alet kavisli ve düz kesme işlerine uygundur.

### Şekli gösterilen elemanlar

Şekil gösterilen elemanların numaraları grafik sayfasındaki elektrikli el aleti şeklinde görülmektedir.

- 1 Tırtıllı vida
- 2 Kesme hattı işareti "Cut Control"
- 3 Ayarlanabilir koruyucu plaka (2 – 11 mm)
- 4 Açma/kapama şalteri
- 5 Tutamak (izolasyonlu tutamak yüzeyi)
- 6 Akü
- 7 Akü boşa alma düğmesi
- 8 Şarj durumu göstergesi tuşu
- 9 Akü şarj durumu göstergesi
- 10 Kesici bıçak
- 11 Bıçak tespit vidası
- 12 Kılavuz kızak

**Şekli gösterilen veya tanımlanan aksesuar standart teslimat kapsamında değildir. Aksesuarın tümünü aksesuar programımızda bulabilirsiniz.**



**Teknik veriler**

Akülü çok amaçlı kesme aleti	GUS 10,8 V-Li Professional	
Ürün kodu	3 603 JB2 9..	
Anma gerilimi	V=	10,8
Boştaki devir sayısı	dev/dak	700
Kesme performansı/akü şarjı (4 mm PVC) yak.	m	200
Ağırlığı EPTA-Procedure 01/2003'e göre	kg	1,0
Lütfen elektrikli el aletinizin tip etiketi üzerindeki ürün koduna dikkat edin. Tek tek aletlerin ticari kodları değişik olabilir.		

**Gürültü/Titreşim bilgisi**

Gürültüye ait ölçme değerleri EN 60745'e göre tespit edilmektedir.

Aletin A olarak değerlendirilen ses basıncı seviyesi tipik olarak 70 dB(A)'dan düşüktür. Tolerans K = 3 dB.

Çalışma sırasında gürültü seviyesi 80 dB(A)'yı aşabilir.

**Koruyucu kulaklık kullanın!**

Toplam titreşim değerleri  $a_h$  (üç yönün vektör toplamı) ve tolerans K, EN 60745 uyarınca:  
 $a_h < 2,5 \text{ m/s}^2$ ,  $K = 1,5 \text{ m/s}^2$ .

Bu talimatta belirtilen titreşim seviyesi EN 60745'e göre normlandırılmış bir ölçme yöntemi ile tespit edilmiştir ve elektrikli el aletlerinin karşılaştırılmasında kullanılabilir. Bu değer geçici olarak titreşim seviyesinin tahmin edilmesine uygundur.

Belirtilen titreşim seviyesi elektrikli el aletinin temel kullanım alanlarını temsil eder. Ancak elektrikli el aleti başka kullanım alanlarında kullanılırken, farklı uçlarla kullanılırken veya yetersiz bakımla kullanılırken, titreşim seviyesi belirtilen değerden farklı olabilir. Bu da toplam çalışma süresi içindeki titreşim yükünü önemli ölçüde artırabilir.

Titreşim yükünü tam olarak tahmin edebilmek için aletin kapalı olduğu veya çalıştığı halde kullanılmadığı süreler de dikkate alınmalıdır. Bu, toplam çalışma süresi içindeki titreşim yükünü önemli ölçüde azaltabilir.

Titreşimin kullanıcıya bindirdiği yük için önceden ek güvenlik önlemleri alın. Örneğin: Elektrikli el aletinin ve uçların bakımı, ellerin sıcak tutulması, iş aşamalarının organize edilmesi.

**Uygunluk beyanı** **CE**

Tek sorumlu olarak "Teknik veriler" bölümünde tanımlanan ürünün aşağıdaki norm veya normatif belgelere uygunluğunu beyan ederiz: 2004/108/AT, 2006/42/AT yönetmelik hükümleri uyarınca EN 60745.

Teknik belgelerin bulunduğu merkez:

Robert Bosch GmbH, PT/ESC,  
D-70745 Leinfelden-Echterdingen

Dr. Egbert Schneider  
Senior Vice President  
Engineering

Dr. Eckerhard Strötgen  
Head of Product  
Certification

*Dr. Egbert Schneider* *Dr. Eckerhard Strötgen*

Robert Bosch GmbH, Power Tools Division  
D-70745 Leinfelden-Echterdingen  
Leinfelden, 18.05.2011

**Montaj****Akünün şarjı**

► **Sadece grafik sayfasında belirtilen şarj cihazlarını kullanın.** Sadece bu şarj cihazları elektrikli el aletinizde kullanılan Li-İyon akülere uygundur.

**Açıklama:** Akü kısmı şarjlı olarak teslim edilir. Aküden tam performansı elde edebilmek için ilk kullanımdan önce aküyü şarj cihazında tam olarak şarj edin.

Li-İyon aküler kullanım ömürleri kısaltmadan istendiği zaman şarj edilebilir. Şarj işleminin kesilmesi aküye zarar vermez. Akü bir NTC sıcaklık kontrol sistemi ile donatılmış olup, bu sistem sadece 0 °C – 45 °C sıcaklık aralığında şarj işlemine izin verir. Bu sayede akünün kullanım ömrü önemli ölçüde uzar.

**Akü şarj durumu göstergesi**

Akü şarj durumu göstergesinin 9 üç yeşil LED'i akünün 6 şarj durumunu gösterir. Güvenlik nedenleriyle akünün şarj durumu ancak elektrikli el aleti dururken sorulabilir.

- Şarj durumunu göstermek için elektrikli el aleti kapalı iken düğmeye 8 basın ve düğmeyi basılı tutun.

LED	Kapasitesi
Sürekli ışık 3 x yeşil	≥ 2/3
Sürekli ışık 2 x yeşil	≥ 1/3
Sürekli ışık 1 x yeşil	< 1/3
Yanıp sönen ışık 1 x yeşil	Rezerve

**Akünün çıkarılması (Bakınız: Şekil A)**

- Aküyü 6 çıkarmak için boşa alma düğmelerine 7 basın ve aküyü aşağı doğru elektrikli el aletinden çekerek çıkarın.

**Bu sırada zor kullanmayın.****Uç değiştirme (Bakınız: Şekiller B1 - B2)**

► **Kesici bıçak işletme esnasında ısınabilir. Çıkarmadan önce kesici bıçağın soğumasını bekleyin.**

- Tırtıllı vidayı 1 gevşetin ve koruyucu sacı 3 sonuna kadar yukarı getirin.
- Bir tornavida yardımı ile kesici bıçağı 10 bıçağın bir deliği açık oluncaya kadar çevirin.
- İnce, sağlam bir nesneyi (örneğin bir çivi) kesici bıçağı bloke etmek üzere deliğe takın.
- Bıçak tespit vidasını 11 gevşetin.
- Kesici bıçağı bloke etmek için kullandığınız nesneyi çıkarın.
- Kesici bıçağı hafifçe kaldırın ve aşağı doğru çekerek çıkarın.
- Yeni kesici bıçağı perdeli kenarı dışarı gelecek biçimde uç kovanına yerleştirin.  
Bu esnada kesici bıçağın uç kovanında kilitleme yapmasını dikkat edin.
- Bıçak tespit vidasını tekrar sıkın.
- Koruyucu sacı 3 tekrar kesilecek malzeme kalınlığına ayarlayın ve tırtıllı vidayı 1 tekrar sıkın.

## İşletim

- **Elektrikli el aletinde bir çalışma yapmadan önce (örneğin bakım, uç değiştirme vb.), aleti taşırken ve saklarken her defasında aküyü alttan çıkarın.** Aletin açma/kapama şalterine yanlışlıkla basıldığında yaralanmalar ortaya çıkabilir.

### Çalıştırma

#### Akünün yerleştirilmesi

- **Sadece elektrikli el aletinizin tip etiketinde belirtilen gerilime sahip orijinal Li-Ionen aküler kullanın.** Başka akülerin kullanılması yaralanmalara ve yangınlara neden olabilir.

**Açıklama:** Elektrikli el aletinize uygun olmayan aküleri kullandığınız takdirde hatalı işlevler ortaya çıkabilir veya elektrikli el aleti hasar görebilir.

- Şarj edilmiş aküyü **6** hissedilir biçimde kavrama yapınca ve tutamakla aynı hizaya gelinceye kadar tutamağı itin.

#### Açma/kapama

- Elektrikli el aletini **açmak** için açma/kapama şalterini **4** şalterde **"I"** işareti görününceye kadar öne itin.
- Elektrikli el aletini **kapatmak** için açma/kapama şalterini **4** şalterde **"O"** işareti görününceye kadar arkaya itin.

Li-Ionen aküler Electronic Cell Protection (ECP) sistemi ile derin şarja karşı korumalıdır. Akü deşarj olduğunda elektrikli el aleti koruyucu kesme sistemi ile kapatılır. Elektrikli el aleti artık hareket etmez.

**Açıklama:** Elektrikli el aleti akü boşaldığı için veya aşırı ölçüde ısındığı için otomatik olarak kapanacak olursa, elektrikli el aletini açma/kapama şalteri **4** ile kapatın. Elektrikli el aletini tekrar çalıştırmadan önce aküyü şarj edin veya soğumaya bırakın. Aksi takdirde akü hasar görebilir.

### Çalışırken dikkat edilecek hususlar

- **Elektrikli el aletini duracak ölçüde zorlamayın.**
- **Çalışma esnasında hiçbir zaman kesici bıçağa 10 dokunmayın.**

Bu elektrikli el aletin kesme performansı kesilecek malzemenin türüne ve akünün şarj durumuna bağlıdır.

Aşırı bastırma/itme kuvveti akünün şarj durumuna göre kesme performansını önemli ölçüde düşürür.

Kesici bıçak üzerinde hiçbir zaman malzeme kalıntısının bulunmamasına dikkat etin.

Kılavuz kızak **12** kesme işlemi esnasında köşelenme yapmamalıdır ve her zaman kesme yüzeyine paralel olarak doğrultulmalıdır.

Usulüne aykırı kullanıldığında kesici bıçak körelir.

Kumaş benzeri ince malzeme kesme işlemi sırasında elektrikli el aletinin içine girebilir ve sıkışmaya neden olabilir. Bu nedenle iyi kesme yapabilmek için bu gibi malzemeyi işlerken fazla bastırma kuvveti uygulamayın. Kesme yaparken işe konsantre olun ve yavaş bir tempoyla çalışın.

Çalışma esnasında içeri çekilen malzemeyi çıkarmayın ve önce elektrikli el aletini açma/kapama şalteri **4** ile kapatın.

Optimum kesme verimini pratik deneyle tespit edebilirsiniz.

### Koruyucu plakanın ayarlanması

- **Elektrikli el aletini hiçbir zaman koruyucu plaka 3 olmadan çalıştırmayın.**

Parmaklarınızı yaralanmaya karşı optimum ölçüde koruyabilmek için iş başlamadan önce her defasında koruyucu plakayı kesilecek malzeme kalınlığına göre ayarlamamız gerekir.

- Tırtıllı vidayı **1** gevşetin.
- Koruyucu sacı **3** kesilecek malzeme üzerine gevşek olarak oturacak biçimde ayarlayın.
- Tırtıllı vidayı **1** tekrar sıkın.

**Açıklama:** Koruyucu plakayı **3** elektrikli el aletinin her kullanımından sonra ve kontrol veya bakım işlerine başlamadan önce tam olarak aşağıya ayarlayın.

### Kesme hattı işaretlemesi "Cut Control"

Koruyucu kapak üzerindeki kırmızı çizgi (kesme hattı işareti "Cut Control" **2**) size kesici bıçağın **10** kesme hattını gösterir. Bu sayede elektrikli el aletini malzeme üzerinde işaretli kesme hattında hassas biçimde hareket ettirebilirsiniz.

### Sıcaklığa bağlı aşırı zorlanma emniyeti

Usulüne uygun kullanıldığında elektrikli el aleti zorlanmaz. Aşırı yüklenmede veya müsaade edilen akü sıcaklık aralığının 0–70 °C aşılmasında devir sayısı düşürülür veya elektrikli el aleti kapanır. Düşük devir sayısında çalışan elektrikli el aleti müsaade edilen akü sıcaklık aralığına ulaşıncaya kadar devir sayısı ile çalışmaya başlar. Otomatik kesme durumunda elektrikli el aletini kapatın, aküyü soğumaya bırakın ve sonra elektrikli el aletini tekrar çalıştırın.

### Akünün optimum verimle kullanılmasına ilişkin açıklamalar

Aküyü nemden ve sudan koruyun.

Aküyü 0–50 derece arasında bir sıcaklıkta saklayın. Örneğin aküyü yaz aylarında otomobil içinde bırakmayın.

Şarj işleminden sonra çok kısa süre çalışabiliyorsa akü ömrünü tamamlamış ve değiştirilmesi gerekiyor demektir.

Tasfiye konusundaki talimat hükümlerine uyun.

## Bakım ve servis

### Bakım ve temizlik

- **Elektrikli el aletinde bir çalışma yapmadan önce (örneğin bakım, uç değiştirme vb.), aleti taşırken ve saklarken her defasında aküyü alttan çıkarın.** Aletin açma/kapama şalterine yanlışlıkla basıldığında yaralanmalar ortaya çıkabilir.

- **İyi ve güvenli çalışabilmek için elektrikli el aletini ve havalandırma deliklerini daima temiz tutun.**

Kesme işlemi esnasında malzeme kalıntıları koruyucu plaka altında birikebilir.

- Koruyucu plakayı **3** düzenli aralıklarla bir fırça veya hafif nemli bezle temizleyin.

Dikkatli biçimde yürütülen üretim ve test yöntemlerine rağmen elektrikli el aleti arıza yapacak olursa, onarım Bosch elektrikli aletleri için yetkili bir serviste yapılmalıdır.

Bütün başvuru ve yedek parça siparişlerinizde mutlaka aletinizin tip etiketindeki 10 haneli ürün kodunu belirtiniz.

### Müşteri servisi ve müşteri danışmanlığı

Müşteri servisleri ürününüzün onarım ve bakımı ile yedek parçalarına ait sorularınızı yanıtladılır. Demonte görünüşler ve yedek parçalara ait bilgileri şu adreste de bulabilirsiniz:

**www.bosch-pt.com**

Bosch müşteri servisi timi satın alacağınız ürünün özellikleri, bu ürünün kullanımı ve ayar işlemleri hakkındaki sorularınız ile yedek parçalarına ait sorularınızı memnuniyetle yanıtladılır.

### Türkçe

Bosch San. ve Tic. A.Ş.  
Ahi Evran Cad. No:1 Kat:22  
Polaris Plaza  
80670 Maslak/Istanbul  
Müşteri Danışmanı: +90 (0212) 335 06 66  
Müşteri Servis Hattı: +90 (0212) 335 07 52

### Nakliye

Alet içindeki lityum iyon (Li-Ionen) aküler tehlikeli madde taşıma yönetmeliği hükümlerine tabidir. Aküler başka bir yükümlülük olmaksızın kullanıcı tarafından caddeler üzerinde taşınabilir.

Üçüncü kişileri eliyle yollanma durumunda (örneğin hava yolu ile veya nakliye şirketleri ile) paketleme ve etiketlemeye ilişkin özel hükümlere uyulmalıdır. Bu nedenle gönderi paketlenirken bir tehlikeli madde uzmanından yardım alınmalıdır.

Aküler sadece ve ancak gövdelerinde hasar yoksa gönderin. Açık kontakları kapatın ve aküyü ambalaj içinde hareket ettirecek biçimde paketleyin. Lütfen olası ek ulusal yönetmelik hükümlerine de uyun.

### Tasfiye



Elektrikli el aletleri, aküler, aksesuar ve ambalaj malzemesi çevre dostu yeniden kazanım merkezine gönderilmek zorundadır.

Elektrikli el aletlerini ve aküleri/bataryaları evsel çöplerin içine atmayın!

### Sadece AB üyesi ülkeler için:



2002/96/AT yönetmeliği uyarınca kullanım ömrünü tamamlamış elektrikli el aletleri ve 2006/66/AT yönetmeliği uyarınca arızalı veya kullanım ömrünü tamamlamış aküler/bataryalar ayrı ayrı toplanmak ve çevre dostu tasfiye için bir geri dönüşüm merkezine gönderilmek zorundadır.

### Aküler/Bataryalar:



#### Li-Ion:

Lütfen bölüm "Nakliye", sayfa içindeki uyarılara uyun 67.

Değişiklik haklarımız saklıdır.

## Polski

### Wskazówki bezpieczeństwa

#### Ogólne przepisy bezpieczeństwa dla elektronarzędzi

**⚠ OSTRZEŻENIE** Należy przeczytać wszystkie wskazówki i przepisy. Błędy w przestrzeganiu poniższych wskazówek mogą spowodować porażenie prądem, pożar i/lub ciężkie obrażenia ciała.

**Należy starannie przechowywać wszystkie przepisy i wskazówki bezpieczeństwa dla dalszego zastosowania.**

Użyte w poniższym tekście pojęcie „elektronarzędzie” odnosi się do elektronarzędzi zasilanych energią elektryczną z sieci (z przewodem zasilającym) i do elektronarzędzi zasilanych akumulatorami (bez przewodu zasilającego).

#### Bezpieczeństwo miejsca pracy

- ▶ **Stanowisko pracy należy utrzymywać w czystości i dobrze oświetlone.** Nieporządek w miejscu pracy lub nieoświetlona przestrzeń robocza mogą być przyczyną wypadków.
- ▶ **Nie należy pracować tym elektronarzędziem w otoczeniu zagrożonym wybuchem, w którym znajdują się np. łatwopalne ciecze, gazy lub pyły.** Podczas pracy elektronarzędziem wytwarzają się iskry, które mogą spowodować zapłon.
- ▶ **Podczas użytkowania urządzenia zwrócić uwagę na to, aby dzieci i inne osoby postronne znajdowały się w bezpiecznej odległości.** Odwrócenie uwagi może spowodować utratę kontroli nad narzędziem.

#### Bezpieczeństwo elektryczne

- ▶ **Wtyczka elektronarzędzia musi pasować do gniazda. Nie wolno zmieniać wtyczki w jakikolwiek sposób. Nie wolno używać wtyków adapterowych w przypadku elektronarzędzi z uzziemieniem ochronnym.** Niezmienione wtyczki i pasujące gniazda zmniejszają ryzyko porażenia prądem.
- ▶ **Należy unikać kontaktu z uziemionymi powierzchniami jak rury, grzejniki, piece i lodówki.** Ryzyko porażenia prądem jest większe, gdy ciało użytkownika jest uziemione.
- ▶ **Urządzenie należy zabezpieczyć przed deszczem i wilgocią.** Przedostanie się wody do elektronarzędzia podwyższa ryzyko porażenia prądem.
- ▶ **Nigdy nie należy używać przewodu do innych czynności. Nigdy nie należy nosić elektronarzędzia, trzymając je za przewód, ani używać przewodu do zawieszenia urządzenia; nie wolno też wyciągać wtyczki z gniazdka pociągając za przewód. Przewód należy chronić przed wysokimi temperaturami, należy go trzymać z dala od oleju, ostrych krawędzi lub ruchomych części urządzenia.** Uszkodzone lub splątane przewody zwiększają ryzyko porażenia prądem.
- ▶ **W przypadku pracy elektronarzędziem pod gołym niebem, należy używać przewodu przedłużającego,**

**dostosowanego również do zastosowań zewnętrznych.** Użycie właściwego przedłużacza (dostosowanego do pracy na zewnątrz) zmniejsza ryzyko porażenia prądem.

- ▶ **Jeżeli nie da się uniknąć zastosowania elektronarzędzia w wilgotnym otoczeniu, należy użyć wyłącznika ochronnego różnicowo-prądowego.** Zastosowanie wyłącznika ochronnego różnicowo-prądowego zmniejsza ryzyko porażenia prądem.

#### Bezpieczeństwo osób

- ▶ **Podczas pracy z elektronarzędziem należy zachować ostrożność, każdą czynność wykonywać uważnie i z rozwagą. Nie należy używać elektronarzędzia, gdy jest się zmęczonym lub będąc pod wpływem narkotyków, alkoholu lub leków.** Moment nieuwagi przy użyciu elektronarzędzia może stać się przyczyną poważnych urazów ciała.
- ▶ **Należy nosić osobiste wyposażenie ochronne i zawsze okulary ochronne.** Noszenie osobistego wyposażenia ochronnego – maski przeciwpyłowej, obuwia z podszewkami przeciwpoślizgowymi, kasku ochronnego lub środków ochrony słuchu (w zależności od rodzaju i zastosowania elektronarzędzia) – zmniejsza ryzyko obrażeń ciała.
- ▶ **Należy unikać niezamierzonego uruchomienia narzędzia. Przed włożeniem wtyczki do gniazdka i/lub podłączeniem do akumulatora, a także przed podniesieniem lub przeniesieniem elektronarzędzia, należy upewnić się, że elektronarzędzie jest wyłączone.** Trzymanie palca na wyłączniku podczas przenoszenia elektronarzędzia lub podłączenie do prądu włączonego narzędzia, może stać się przyczyną wypadków.
- ▶ **Przed włączeniem elektronarzędzia, należy usunąć narzędzia nastawcze lub klucze.** Narzędzie lub klucz, znajdujący się w ruchomych częściach urządzenia mogą doprowadzić do obrażeń ciała.
- ▶ **Należy unikać nienaturalnych pozycji przy pracy. Należy dbać o stabilną pozycję przy pracy i zachowanie równowagi.** W ten sposób możliwa będzie lepsza kontrola elektronarzędzia w nieprzewidzianych sytuacjach.
- ▶ **Należy nosić odpowiednie ubranie. Nie należy nosić luźnego ubrania ani biżuterii. Włosy, ubranie i rękawice należy trzymać z daleka od ruchomych części.** Luźne ubranie, biżuteria lub długie włosy mogą zostać wciągnięte przez ruchome części.
- ▶ **Jeżeli istnieje możliwość zamontowania urządzeń odsysających i wychwytyjących pył, należy upewnić się, że są one podłączone i będą prawidłowo użyte.** Użycie urządzenia odsysającego pył może zmniejszyć zagrożenie pyłami.

#### Prawidłowa obsługa i eksploatacja elektronarzędzi

- ▶ **Nie należy przeciążać urządzenia. Do pracy używać należy elektronarzędzia, które są do tego przewidziane.** Odpowiednio dobranym elektronarzędziem pracuje się w danym zakresie wydajności lepiej i bezpieczniej.
- ▶ **Nie należy używać elektronarzędzia, którego wyłącznik/wyłącznik jest uszkodzony.** Elektronarzędzie,

którego nie można włączyć lub wyłączyć jest niebezpieczne i musi zostać naprawione.

- ▶ **Przed regulacją urządzenia, wymianą osprzętu lub po zaprzestaniu pracy narzędziem, należy wyciągnąć wtyczkę z gniazda i/lub usunąć akumulator.** Ten środek ostrożności zapobiega niezamierzonemu włączeniu się elektronarzędzia.
- ▶ **Nie używane elektronarzędzia należy przechowywać w miejscu niedostępnym dla dzieci. Nie należy udostępniać narzędzia osobom, które go nie znają lub nie przeczytały niniejszych przepisów.** Używane przez niedoświadczonych osoby elektronarzędzia są niebezpieczne.
- ▶ **Konieczna jest należyta konserwacja elektronarzędzia. Należy kontrolować, czy ruchome części urządzenia działają bez zarzutu i nie są zablokowane, czy części nie są pęknięte lub uszkodzone w taki sposób, który miałby wpływ na prawidłowe działanie elektronarzędzia. Uszkodzone części należy przed użyciem urządzenia oddać do naprawy.** Wiele wypadków spowodowanych jest przez niewłaściwą konserwację elektronarzędzi.
- ▶ **Należy stale dbać o ostrość i czystość narzędzi tnących.** O wiele rzadziej dochodzi do zakleszczenia się narzędzia tnącego, jeżeli jest ono starannie utrzymane. Zadbane narzędzia łatwiej się też prowadzi.
- ▶ **Elektronarzędzia, osprzęt, narzędzia pomocnicze itd. należy używać zgodnie z niniejszymi zaleceniami. Uwzględnić należy przy tym warunki i rodzaj wykonywanej pracy.** Niezgodne z przeznaczeniem użycie elektronarzędzia może doprowadzić do niebezpiecznych sytuacji.

#### Prawidłowa obsługa i eksploatacja narzędzi akumulatorowych

- ▶ **Akumulatory należy ładować tylko w ładowarkach, zalecanych przez producenta.** W przypadku użycia ładowarki, przystosowanej do ładowania określonego rodzaju akumulatorów, w sposób niezgodny z przeznaczeniem, istnieje niebezpieczeństwo pożaru.
- ▶ **W elektronarzędziach można używać jedynie przewidzianych do tego celu akumulatorów.** Użycie innych akumulatorów może spowodować obrażenia ciała i zagrożenie pożarem.
- ▶ **Nie używany akumulator należy trzymać z dala od spinaczy, monet, kluczy, gwoździ, śrub lub innych małych przedmiotów metalowych, które mogłyby spowodować zmostkowanie styków.** Zwarcie pomiędzy stykami akumulatora może spowodować oparzenia lub pożar.
- ▶ **Przy niewłaściwym użyciu możliwe jest wydostanie się elektrolitu z akumulatora. Należy unikać kontaktu z nim, a w przypadku niezamierzonego zetknięcia się z elektrolitem, należy umyć dane miejsce ciała wodą. Jeżeli ciecz dostała się do oczu, należy dodatkowo skonsultować się z lekarzem.** Elektrolit może doprowadzić do podrażnienia skóry lub oparzeń.

### Serwis

- ▶ **Naprawę elektronarzędzia należy zlecić jedynie wykwalifikowanemu fachowcowi i przy użyciu oryginalnych części zamiennych.** To gwarantuje, że bezpieczeństwo urządzenia zostanie zachowane.

### Wskazówki dotyczące bezpieczeństwa pracy z akumulatorowymi nożycami wielofunkcyjnymi

- ▶ **Nie należy obrabiać materiału zawierającego azbest.** Azbest jest rakotwórczy.
- ▶ **Podczas cięcia zwrócić uwagę na przewody elektryczne, znajdujące się pod napięciem.** Istnieje niebezpieczeństwo skaleczenia.
- ▶ **Nie wolno nigdy podczas cięcia prowadzić ręki przed nożem.** Istnieje niebezpieczeństwo skaleczenia.
- ▶ **Należy zapobiegać niezamierzonemu uruchomieniu.** Trzymanie palca na włączniku/wyłączniku podczas przenoszenia elektronarzędzia może stać się przyczyną wypadków.
- ▶ **Nie otwierać akumulatora.** Istnieje niebezpieczeństwo zwarcia.



**Akumulator należy chronić przed wysokimi temperaturami, np. przed stałym nasłonecznieniem, przed ogniem, wodą i wilgocią.** Istnieje zagrożenie wybuchem.

- ▶ **W przypadku uszkodzenia i niewłaściwego użytkowania akumulatora może dojść do wydzielania się gazów. Wywietrzyc pomieszczenie i w razie dolegliwości skonsultować się z lekarzem.** Gazy mogą uszkodzić drogi oddechowe.
- ▶ **Akumulator należy używać tylko w połączeniu z elektronarzędziem firmy Bosch, dla którego został on przewidziany.** Tylko w ten sposób można ochronić akumulator przed niebezpiecznym dla niego przeciążeniem.
- ▶ **Stosować należy wyłącznie oryginalne akumulatory firmy Bosch, o napięciu podanym na tabliczce znamionowej elektronarzędzia.** Użycie innych akumulatorów, np. podróbek, przeróbek lub akumulatorów innych producentów może stać się przyczyną obrażeń lub powstania szkód materialnych poprzez eksplodujące akumulatory.

### Opis urządzenia i jego zastosowania



**Należy przeczytać wszystkie wskazówki i przepisy.** Błędy w przestrzeganiu poniższych wskazówek mogą spowodować porażenie prądem, pożar i/lub ciężkie obrażenia ciała.

Należy otworzyć rozkładaną stronę z rysunkiem urządzenia i pozostawić ją rozłożoną podczas czytania instrukcji obsługi.

### Użycie zgodne z przeznaczeniem

Elektronarzędzie przeznaczone jest do cięcia elastycznych, miękkich materiałów o grubości nie przekraczającej 11 mm, takich jak: dywan, PCV, karton, tektura, różne rodzaje skóry i materiałów tekstylnych i inne podobne materiały.

Nadaje się do wykonywania cięć krzywoliniowych i prostych.

### Przedstawione graficznie komponenty

Numeracja przedstawionych graficznie komponentów odnosi się do rysunku elektronarzędzia na stronie graficznej.

- 1 Śruba radełkowa
- 2 Wskaźnik linii cięcia „Cut Control“
- 3 regulowana osłona (2 – 11 mm)
- 4 Włącznik/wyłącznik
- 5 Rękojeść (pokrycie gumowe)
- 6 Akumulator
- 7 Przycisk odblokowujący akumulator
- 8 Przycisk wskaźnika stanu naładowania baterii
- 9 Wskaźnik stanu naładowania akumulatora
- 10 Nóż tnący
- 11 Śruba mocująca nóż
- 12 Płoza prowadząca

**Osprzęt ukazany na rysunkach lub opisany w instrukcji użytkowania nie wchodzi w standardowy zakres dostawy. Kompletny asortyment osprzętu można znaleźć w naszym katalogu osprzętu.**

### Dane techniczne

Akumulatorowe nożyce wielofunkcyjne		GUS 10,8 V-Li Professional
Numer katalogowy		3 603 JB2 9..
Napięcie znamionowe	V=	10,8
Prędkość obrotowa bez obciążenia	min <sup>-1</sup>	700
wydajność cięcia na jedno naładowanie akumulatora (4 mm PCV) ok.	m	200
Ciężar odpowiednio do EPTA-Procedure 01/2003	kg	1,0

Należy zwracać uwagę na numer katalogowy na tabliczce znamionowej nabytego elektronarzędzia. Nazwy handlowe poszczególnych elektronarzędzi mogą się różnić.

### Informacja na temat hałasu i wibracji

Wartości pomiarowe hałasu określono zgodnie z normą EN 60745.

Typowe dla tego urządzenia wartości poziomu ciśnienia akustycznego skorygowanego charakterystyką częstotliwościową A są mniejsze niż 70 dB(A). Niepewność pomiaru K = 3 dB.

Poziom mocy akustycznej może podczas pracy przekroczyć 80 dB(A).

### Należy stosować środki ochrony słuchu!

Wartości łączne drgań  $a_h$  (suma wektorowa z trzech kierunków) i niepewność pomiaru K oznaczone zgodnie z normą EN 60745 wynoszą:  
 $a_h < 2,5 \text{ m/s}^2$ ,  $K = 1,5 \text{ m/s}^2$ .

Podany w niniejszej instrukcji poziom drgań pomierzony został zgodnie z określoną przez normę EN 60745 procedurą pomiarową i może zostać użyty do porównywania elektronarzędzi. Można go też użyć do wstępnej oceny ekspozycji na drgania.

Podany poziom drgań jest reprezentatywny dla

## 70 | Polski

podstawowych zastosowań elektronarzędzia. Jeżeli elektronarzędzie użyte zostanie do innych zastosowań lub z innymi narzędziami roboczymi, a także jeśli nie będzie wystarczająco konserwowane, poziom drgań może odbiegać od podanego. Podane powyżej przyczyny mogą spowodować podwyższenie ekspozycji na drgania podczas całego czasu pracy.

Aby dokładnie ocenić ekspozycję na drgania, trzeba wziąć pod uwagę także okresy, gdy urządzenie jest wyłączone, lub gdy jest wprawdzie włączone, ale nie jest używane do pracy. W ten sposób łączna (obliczana na pełny wymiar czasu pracy) ekspozycja na drgania może okazać się znacznie niższa. Należy wprowadzić dodatkowe środki bezpieczeństwa, mające na celu ochronę operatora przed skutkami ekspozycji na drgania, np.: konserwacja elektronarzędzia i narzędzi roboczych, zabezpieczenie odpowiedniej temperatury rąk, ustalenie kolejności operacji roboczych.

### Deklaracja zgodności

Oświadczamy z pełną odpowiedzialnością, że produkt, przedstawiony w „Dane techniczne”, odpowiada wymaganiom następujących norm i dokumentów normatywnych: EN 60745 – zgodnie z wymaganiami dyrektyw: 2004/108/WE, 2006/42/WE.

Dokumentacja techniczna:

Robert Bosch GmbH, PT/ESC,

D-70745 Leinfelden-Echterdingen

Dr. Egbert Schneider

Senior Vice President

Engineering

Dr. Eckerhard Strötgen

Head of Product

Certification

*Robert Bosch GmbH* *i.V. Mötzen*

Robert Bosch GmbH, Power Tools Division  
D-70745 Leinfelden-Echterdingen  
Leinfelden, 18.05.2011

## Montaż

### Ładowanie akumulatora

► **Stosować należy tylko ładowarki, które zostały wyszczególnione na stronach graficznych.** Tylko te ładowarki dopasowane są do zastosowanego w nabytym urządzeniu akumulatora litowo-jonowego.

**Wskazówka:** W momencie dostawy akumulator jest naładowany częściowo. Aby zagwarantować wykorzystanie najwyższej wydajności akumulatora, należy przed pierwszym użyciem całkowicie naładować akumulator w ładowarce.

Akumulator litowo-jonowy można doładować w dowolnej chwili, nie powodując tym skrócenia jego żywotności. Przerwanie procesu ładowania nie niesie za sobą ryzyka uszkodzenia ogniw akumulatora.

Akumulator wyposażony jest w system kontroli temperatury NTC, który dopuszcza ładowanie wyłącznie w zakresie temperatur pomiędzy 0 °C a 45 °C. Dzięki temu osiąga się wyższą żywotność akumulatora.

### Wskaźnik stanu naładowania akumulatora

Stan naładowania akumulatora **6** pokazywany jest przez trzy zielone diody LED wskaźnika naładowania akumulatora **9**. Sprawdzanie stanu naładowania akumulatora możliwe jest – ze względów bezpieczeństwa – jedynie przy wyłączonym elektronarzędziu.

- Aby ukazać stan naładowania akumulatora należy wcisnąć przycisk **8** wyłączzonego elektronarzędzia i przytrzymać go w tej pozycji.

Wskaźnik LED	Pojemność
Światło ciągłe 3 x zielone	≥ 2/3
Światło ciągłe 2 x zielone	≥ 1/3
Światło ciągłe 1 x zielone	< 1/3
Światło migające 1 x zielone	Rezerwa

### Wymowanie akumulatora (zob. rys. A)

- W celu wyjęcia akumulatora **6** należy przycisnąć przycisk odblokowujący **7** i wyciągnąć akumulator z elektronarzędzia do tyłu. **Nie należy przy tym używać siły.**

### Wymiana narzędzi (zob. rys. B1 - B2)

- **Podczas pracy z elektronarzędziem nóż może ulec rozgrzaniu. Nie należy demontować noża zanim on się ochłodzi.**
- Zwolnić śrubę radełkową **1** i całkowicie wysunąć osłonę **3** do góry.
- Za pomocą śrubokręta obracać nóż tnący **10** tak długo, aż w nożu ukaże się otwór.
- Wsunąć cienki, stabilny przedmiot (np. gwóźdź) do otworu, aby zablokować nóż.
- Zwolnić śrubę mocującą nóż **11**.
- Wyjąć przedmiot zastosowany do zablokowania noża.
- Lekko podważyć nóż i wyjąć go dołem.
- Nałożyć nowy nóż na uchwyt narzędziowy tak, aby naostrzona krawędź skierowana była do zewnątrz. Zwrócić należy przy tym uwagę, by nóż zaskoczył w uchwycie narzędziowym.
- Dociągnąć śrubę przytrzymującą nóż.
- Ponownie ustawić osłonę **3** na planowaną grubość cięcia i ponownie mocno dociągnąć śrubę radełkową **1**.

## Praca

► **Przed wszystkimi pracami przy elektronarzędziu (np. dogład, wymiana narzędzi itd.) jak i przed jego transportem i składowaniem należy wyjąć akumulator z elektronarzędzia.** Przy niezamierzonym uruchomieniu włącznika/wyłącznika istnieje niebezpieczeństwo obrażeń.

### Uruchamianie

#### Włożenie akumulatora

► **Stosować należy wyłącznie oryginalne akumulatory litowo-jonowe firmy Bosch o napięciu podanym na tabliczce znamionowej elektronarzędzia.** Zastosowanie akumulatorów innego typu może spowodować obrażenia oraz grozi pożarem.

**Wskazówka:** Użycie nie dostosowanych do danego elektronarzędzia akumulatorów może prowadzić do niewłaściwego funkcjonowania lub do uszkodzenia elektronarzędzia.

- Naładowany akumulator **6** należy włożyć do uchwytu aż do wyczuwalnego zaskoczenia i tak by znajdował się on związane z uchwytem.

#### Włączanie/wyłączanie

- Aby **włączyć** elektronarzędzie należy przesunąć włącznik/wyłącznik **4** do przodu – tak, aby na wyłączniku ukazał się symbol „I”.
- Aby **wyłączyć** elektronarzędzie należy przesunąć włącznik/wyłącznik **4** do tyłu – tak, aby na wyłączniku ukazał się symbol „0”.

Dzięki systemowi elektronicznej ochrony ogniw – „Electronic Cell Protection (ECP)” – akumulator litowo-jonowy jest zabezpieczony przed głębokim rozładowaniem. Przy rozładowanym akumulatorze elektronarzędzie zostaje wyłączone przez układ ochronny – narzędzie robocze nie porusza się.

**Wskazówka:** Jeżeli elektronarzędzie wyłącza się w sposób automatyczny z powodu rozładowanego lub przegrzanego akumulatora, należy wyłączyć elektronarzędzie za pomocą włącznika/wyłącznika **4**. Naładować akumulator lub odczekać do jego ochłodzenia się, przed ponownym włączeniem elektronarzędzia. W przeciwnym wypadku może dojść do uszkodzenia akumulatora.

#### Wskazówki dotyczące pracy

- ▶ **Unikać sytuacji, w których elektronarzędzie mogłyby zostać – przez zbyt silne jego obciążenie elektronarzędzia – automatycznie wyłączone.**
- ▶ **Podczas pracy elektronarzędzia nie wolno w żadnym wypadku dotykać noża **10**.**

Wydajność cięcia zależy od rodzaju ciętego materiału i od stanu naładowania akumulatora.

Nadmierny posuw wpływa w znaczny sposób (w zależności od stopnia naładowania akumulatora) na obniżenie wydajności cięcia.

Noże powinny być zawsze czyste i wolne od resztek ciętego materiału.

Nie wolno przechylać płózy prowadzącej **12** podczas cięcia – prowadzić ją należy zawsze równoległe do ciętej płaszczyzny.

Przy zastosowaniu niezgodnym z przeznaczeniem można stępić nóż.

Cienkie materiały, jak na przykład tkaniny, mogą podczas cięcia zostać wciągnięte przez elektronarzędzie i zablokować się. Dlatego – dla zwiększenia komfortu cięcia - nie należy zbyt mocno dociskać elektronarzędzia.

Podczas pracy elektronarzędzia nie wolno usuwać zakleszczonego materiału; elektronarzędzie należy uprzednio wyłączyć za pomocą włącznika/wyłącznika **4**.

Tego rodzaju materiały należy wolno ciąć, dobrze się napinając podczas cięcia. Optymalne wyniki cięcia można osiągnąć, dokonując praktycznych prób.

#### Ustawianie osłony

- ▶ **Nie wolno nigdy używać elektronarzędzia bez osłony **3**.**

Aby w optymalny sposób chronić palce przed skaleczeniem, należy za każdym razem – przed każdą obróbką ustawić osłonę odpowiednio do grubości obrabianego materiału.

- Poluzować śrubę radełkową **1**.
- Osłonę **3** należy ustawiać zawsze w taki sposób, aby lekko przylegała do obrabianego materiału.
- Ponownie dokręcić śrubę radełkową **1**.

**Wskazówka:** Po zakończeniu użytkowania elektronarzędzia, a także każdorazowo przed przystąpieniem do kontroli lub konserwacji, należy opuścić osłonę **3** całkowicie w dół.

#### Wskaźnik linii cięcia „Cut Control”

Czerwona linia na osłonie (znacznik linii cięcia „Cut Control” **2**) wskazuje linię cięcia noża **10**. Dzięki niej można prowadzić elektronarzędzie dokładnie wzdłuż linii zaznaczonej na obrabianym materiale.

#### Zabezpieczenie przed przegrzaniem

Jeżeli elektronarzędzie stosowane jest zgodnie z przeznaczeniem, nie jest możliwe przeciążenie urządzenia. W przypadku zbyt silnego obciążenia lub po przekroczeniu dopuszczalnego zakresu temperatur akumulatora, wynoszącego 0 – 70 °C dochodzi do zredukowania prędkości obrotowej lub do automatycznego wyłączenia się elektronarzędzia. Po redukcji prędkości obrotowej, elektronarzędzie powróci do pełnej liczby obrotów dopiero po osiągnięciu przez akumulator dopuszczalnej temperatury. Po automatycznym wyłączeniu, należy całkowicie wyłączyć elektronarzędzie, odczekać, aż akumulator się ochłodzi i dopiero wtedy ponownie włączyć elektronarzędzie.

#### Wskazówki dotyczące optymalnego obchodzenia się z akumulatorem

Akumulator należy chronić przed wilgocią i wodą.

Akumulator należy przechowywać wyłącznie w temperaturze od 0 °C do 50 °C. Nie wolno pozostawiać akumulatora np. latem w samochodzie.

Zdecydowanie krótszy czas prac po ładowaniu wskazuje na zużycie akumulatora i konieczność wymiany na nowy.

Przestrzegać wskazówek dotyczących usuwania odpadów.

## Konserwacja i serwis

### Konserwacja i czyszczenie

- ▶ **Przed wszystkimi pracami przy elektronarzędziu (np. dogład, wymiana narzędzi itd.) jak i przed jego transportem i składowaniem należy wyjąć akumulator z elektronarzędzia.** Przy niezamierzonym uruchomieniu włącznika/wyłącznika istnieje niebezpieczeństwo obrażeń.
- ▶ **Aby zapewnić bezpieczną i wydajną pracę, elektronarzędzie i szczeliny wentylacyjne należy utrzymywać w czystości.**

Podczas cięcia pod osłoną mogą gromadzić się resztki materiału.

- Osłonę **3** należy regularnie czyścić za pomocą pędzelka lub lekko zwilżonej szmatki.

## 72 | Český

Jeśli urządzenie, mimo dokładnej i wszechstronnej kontroli produkcyjnej ulegnie kiedykolwiek awarii, naprawę powinien przeprowadzić autoryzowany serwis elektronarzędzi firmy Bosch.

Przy wszystkich zgłoszeniach oraz zamówieniach części zamiennych konieczne jest podanie 10-cyfrowego numeru katalogowego elektronarzędzia zgodnie z danymi na tabliczce znamionowej.

### Obsługa klienta oraz doradztwo techniczne

Ze wszystkimi pytaniami, dotyczącymi naprawy i konserwacji nabytego produktu oraz dostępu do części zamiennych prosimy zwracać się do punktów obsługi klienta. Rysunki techniczne oraz informacje o częściach zamiennych można znaleźć pod adresem:

**www.bosch-pt.com**

Zespół doradztwa technicznego firmy Bosch służy pomocą w razie pytań związanych z zakupem produktu, jego zastosowaniem oraz regulacją urządzeń i osprzętu.

### Polska

Robert Bosch Sp. z o.o.  
Serwis Elektronarzędzi  
Ul. Szyszkowa 35/37  
02-285 Warszawa  
Tel.: +48 (022) 715 44 60  
Faks: +48 (022) 715 44 41  
E-Mail: bsc@pl.bosch.com  
Infolinia Działu Elektronarzędzi: +48 (801) 100 900  
(w cenie połączenia lokalnego)  
E-Mail: elektronarzedzia.info@pl.bosch.com  
www.bosch.pl

### Transport

Załączone w dostawie akumulatory litowo jonowe podlegają wymaganiom przepisów dotyczących towarów niebezpiecznych. Akumulatory mogą być transportowane drogą lądową przez użytkownika bez konieczności spełnienia jakichkolwiek dalszych warunków.

W przypadku przesyłki przez osoby trzecie (np. transport drogą powietrzną lub za pośrednictwem firmy spedycyjnej) należy dostosować się do szczególnych wymogów dotyczących opakowania i znaczenia towaru. W takim wypadku podczas przygotowywania towaru do wysyłki należy skonsultować się z ekspertem d/s towarów niebezpiecznych.

Akumulatory można wysyłać tylko wówczas, gdy ich obudowa nie jest uszkodzona. Odsłonięte styki należy zakleić, a akumulator zapakować w taki sposób, aby nie mógł on się poruszać (przesuwać) w opakowaniu. Należy wziąć też pod uwagę ewentualne przepisy prawa krajowego.

### Usuwanie odpadów



Elektronarzędzia, akumulatory, osprzęt i opakowanie należy oddać do powtórnego przetworzenia zgodnie z obowiązującymi przepisami w zakresie ochrony środowiska.

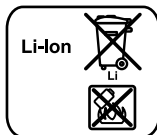
Elektronarzędzia i akumulatora/baterii nie wolno wyrzucać do odpadów domowych!

### Tylko dla państw należących do UE:



Zgodnie z europejską wytyczną 2002/96/WE, niezdatne do użytku elektronarzędzia, a zgodnie z europejską wytyczną 2006/66/WE uszkodzone lub zużyte akumulatory/baterie, należy zbierać osobno i doprowadzić do ponownego przetworzenia zgodnie z zasadami ochrony środowiska.

### Akumulatory/Baterie:



#### Li-Ion:

Proszę stosować się do wskazówek, znajdujących się w rozdziale „Transport”, str. 72.

Zastrzega się prawo dokonywania zmian.

## Česky

### Bezpečnostní upozornění

#### Všeobecná varovná upozornění pro elektronářadí

**VAROVÁNÍ** Čtete všechna varovná upozornění a pokyny. Zanedbání při dodržování varovných upozornění a pokynů mohou mít za následek zásah elektrickým proudem, požár a/nebo těžká poranění.

#### Všechna varovná upozornění a pokyny do budoucna uschovejte.

Ve varovných upozorněních použitý pojem „elektronářadí“ se vztahuje na elektronářadí provozované na el. síti (se síťovým kabelem) a na elektronářadí provozované na akumulátoru (bez síťového kabelu).

#### Bezpečnost pracovního místa

- ▶ **Udržujte Vaše pracovní místo čisté a dobře osvětlené.**  
Nepořádek nebo neosvětlené pracovní oblasti mohou vést k úrazům.
- ▶ **S elektronářadím nepracujte v prostředí ohroženém explozí, kde se nacházejí hořlavé kapaliny, plyny nebo prach.** Elektronářadí vytváří jiskry, které mohou prach nebo páry zapálit.
- ▶ **Děti a jiné osoby udržujte při použití elektronářadí daleko od Vašeho pracovního místa.** Při rozptýlení můžete ztratit kontrolu nad strojem.

#### Elektrická bezpečnost

- ▶ **Připojovací zástrčka elektronářadí musí lícovat se zásuvkou. Zástrčka nesmí být žádným způsobem upravena. Společně s elektronářadím s ochranným uzemněním nepoužívejte žádné adaptérové zástrčky.** Neupravené zástrčky a vhodné zásuvky snižují riziko zásahu elektrickým proudem.
- ▶ **Zabraňte kontaktu těla s uzemněnými povrchy, jako např. potrubí, topení, sporáky a chladničky.** Je-li Vaše



tělo uzemněno, existuje zvýšené riziko zásahu elektrickým proudem.

- ▶ **Chraňte stroj před deštěm a vlhkem.** Vniknutí vody do elektronářadí zvyšuje nebezpečí zásahu elektrickým proudem.
- ▶ **Dbejte na účel kabelu, nepoužívejte jej k nošení či zavěšení elektronářadí nebo k vytažení zástrčky ze zásuvky. Udržujte kabel daleko od tepla, oleje, ostrých hran nebo pohyblivých dílů stroje.** Poškozené nebo spletené kabely zvyšují riziko zásahu elektrickým proudem.
- ▶ **Pokud pracujete s elektronářadím venku, použijte pouze takové prodlužovací kabely, které jsou způsobilé i pro venkovní použití.** Použití prodlužovacího kabelu, jež je vhodný pro použití venku, snižuje riziko zásahu elektrickým proudem.
- ▶ **Pokud se nelze vyhnout provozu elektronářadí ve vlhkém prostředí, použijte proudový chránič.** Nasazení proudového chrániče snižuje riziko zásahu elektrickým proudem.

#### Bezpečnost osob

- ▶ **Buďte pozorní, dávejte pozor na to, co děláte a přistupujte k práci s elektronářadím rozumně. Nepoužívejte žádné elektronářadí pokud jste unaveni nebo pod vlivem drog, alkoholu nebo léků.** Moment nepozornosti při použití elektronářadí může vést k vážným poraněním.
- ▶ **Noste osobní ochranné pomůcky a vždy ochranné brýle.** Nošení osobních ochranných pomůcek jako maska proti prachu, bezpečnostní obuv s protiskluzovou podrážkou, ochranná přilba nebo sluchátka, podle druhu nasazení elektronářadí, snižují riziko poranění.
- ▶ **Zabraňte neúmyslnému uvedení do provozu. Přesvědčte se, že je elektronářadí vypnuté dříve než jej uchopíte, přenesete či připojíte na zdroj proudu a/nebo akumulátor.** Máte-li při nošení elektronářadí prst na spínači nebo pokud stroj připojíte ke zdroji proudu zapnutý, pak to může vést k úrazům.
- ▶ **Než elektronářadí zapnete, odstraňte seřizovací nástroje nebo šroubováky.** Nástroj nebo klíč, který se nachází v otáčivém dílu stroje, může vést k poranění.
- ▶ **Vyvarujte se abnormálního držení těla. Zajistěte si bezpečný postoj a udržujte vždy rovnováhu.** Tím můžete elektronářadí v neočekávaných situacích lépe kontrolovat.
- ▶ **Noste vhodný oděv. Nenoste žádný volný oděv nebo šperky. Vlasy, oděv a rukavice udržujte daleko od pohybujících se dílů.** Volný oděv, šperky nebo dlouhé vlasy mohou být zachyceny pohybujícími se díly.
- ▶ **Lze-li namontovat odsávací či zachycující přípravky, přesvědčte se, že jsou připojeny a správně použity.** Použití odsávání prachu může snížit ohrožení prachem.

#### Svědomité zacházení a používání elektronářadí

- ▶ **Stroj nepřetěžujte. Pro svou práci použijte k tomu určené elektronářadí.** S vhodným elektronářadím budete pracovat v udané oblasti výkonu lépe a bezpečněji.

- ▶ **Nepoužívejte žádné elektronářadí, jehož spínač je vadný.** Elektronářadí, které nelze zapnout či vypnout je nebezpečné a musí se opravit.
- ▶ **Než provedete seřízení stroje, výměnu dílů příslušenství nebo stroj odložíte, vytáhněte zástrčku ze zásuvky a/nebo odstraňte akumulátor.** Toto preventivní opatření zabrání neúmyslnému zapnutí elektronářadí.
- ▶ **Uchovávejte nepoužívané elektronářadí mimo dosah dětí. Nenechte stroj používat osobám, které se strojem nejsou seznámeny nebo nečetly tyto pokyny.** Elektronářadí je nebezpečné, je-li používáno nezkušenými osobami.
- ▶ **Pečujte o elektronářadí svědomitě. Zkontrolujte, zda pohyblivé díly stroje bezvadně fungují a nevzpříčují se, zda díly nejsou zlomené nebo poškozené tak, že je omezena funkce elektronářadí. Poškozené díly nechte před nasazením stroje opravit.** Mnoho úrazů má příčinu ve špatně udržovaném elektronářadí.
- ▶ **Řezné nástroje udržujte ostré a čisté.** Pečlivě ošetřované řezné nástroje s ostrými řeznými hranami se méně vzpříčují a dají se lehčeji vést.
- ▶ **Používejte elektronářadí, příslušenství, nasazovací nástroje apod. podle těchto pokynů. Respektujte přitom pracovní podmínky a prováděnou činnost.** Použití elektronářadí pro jiné než určující použití může vést k nebezpečným situacím.

#### Svědomité zacházení a používání akumulátorového nářadí


- ▶ **Akumulátory nabíjejte pouze v nabíječce, která je doporučena výrobcem.** Pro nabíječku, která je vhodná pro určitý druh akumulátorů, existuje nebezpečí požáru, je-li používána s jinými akumulátory.
- ▶ **Do elektronářadí používejte pouze k tomu určené akumulátory.** Použití jiných akumulátorů může vést k poraněním a požárům.
- ▶ **Nepoužívaný akumulátor uchovávejte mimo kancelářské sponky, mince, klíče, hřebíky, šrouby nebo jiné drobné kovové předměty, které mohou způsobit přemostění kontaktů.** Zkrat mezi kontakty akumulátoru může mít za následek opálení nebo požár.
- ▶ **Při špatném použití může z akumulátoru vytéci kapalina. Zabraňte kontaktu s ní. Při náhodném kontaktu opláchněte místo vodou. Pokud kapalina vnikne do očí, navštivte navíc i lékaře.** Vytékající akumulátorová kapalina může způsobit podráždění pokožky nebo popálení.

#### Servis

- ▶ **Nechte Vaše elektronářadí opravit pouze kvalifikovaným odborným personálem a pouze s originálními náhradními díly.** Tím bude zajištěno, že bezpečnost stroje zůstane zachována.

## 74 | Česky

**Bezpečnostní upozornění pro akumulátorový univerzální nůž**

- ▶ **Nepracovávajte žádný materiál obsahující azbest.**  
Azbest je karcinogenní.
  - ▶ **Při řezání dávejte pozor na elektrická vedení.** Existuje zde nebezpečí zranění.
  - ▶ **Nikdy při řezání neved'te ruku před nožem.** Existuje zde nebezpečí zranění.
  - ▶ **Zabraňte zapnutí omylem.** Nošení elektronářadí s Vaším prstem na spínači může vést k úrazům.
  - ▶ **Neotvírejte akumulátor.** Existuje nebezpečí zkratu.
-  **Chraňte akumulátor před horkem, např. i před trvalým slunečním zářením, ohněm, vodou a vlhkostí.** Existuje nebezpečí výbuchu.
- ▶ **Při poškození a nesprávném použití akumulátoru mohou vypouvat páry. Přivádějte čerstvý vzduch a při potížích vyhledejte lékaře.** Páry mohou dráždit dýchací cesty.
  - ▶ **Používejte akumulátor pouze ve spojení s Vaším elektronářadím Bosch.** Jen tak bude akumulátor chráněn před nebezpečným přetížením.
  - ▶ **Používejte pouze originální akumulátory Bosch s napětím uvedeným na typovém štítku Vašeho elektronářadí.** Při používání jiných akumulátorů, např. napodobenin, přepracovaných akumulátorů nebo cizích výrobků, existuje nebezpečí zranění a též věcných škod díky explodujícím akumulátorům.

**Popis výrobku a specifikací**

**Čtěte všechna varovná upozornění a pokyny.** Zanedbání při dodržování varovných upozornění a pokynů mohou mít za následek úraz elektrickým proudem, požár a/nebo těžká poranění.

Vyklopte prosím odklápecí stranu se zobrazením stroje a nechte tuto stranu během čtení návodu k obsluze otevřenou.

**Určené použití**

Elektronářadí je určeno pro řezání pružných, měkkých materiálů až do tloušťky 11 mm, jako jsou koberce, PVC, lepenky, různé druhy kůže, látek a podobných materiálů.

Je vhodné pro obloukové a přímé řezy.

**Zobrazené komponenty**

Číslování zobrazených komponent se vztahuje na vyobrazení elektronářadí na obrázkových stranách.

- 1 Rýhovaný šroub
- 2 Ryska čáry řezu „Cut Control“
- 3 Seřiditelný ochranný plech (2 – 11 mm)
- 4 Spínač
- 5 Rukojeť (izolovaná plocha rukojeti)
- 6 Akumulátor
- 7 Odjišťovací tlačítko akumulátoru
- 8 Tlačítko ukazatele stavu nabití

9 Ukazatel stavu nabití akumulátoru

10 Řezací nůž

11 Šroub pro upevnění nože

12 Vodicí lyžina

**Zobrazené nebo popsané příslušenství nepatří k standardnímu obsahu dodávky. Kompletní příslušenství naleznete v našem programu příslušenství.**

**Technická data**

Akumulátorový univerzální nůž		GUS 10,8 V-LI Professional
Objednací číslo		3 603 J2B 9..
Jmenovité napětí	V=	10,8
Otáčky naprázdno	min <sup>-1</sup>	700
Řezný výkon/nabití akumulátoru (4 mm PVC) ca.	m	200
Hmotnost podle EPTA-Procedure 01/2003	kg	1,0
Dbejte prosím objednačního čísla na typovém štítku Vašeho elektronářadí. Obchodní označení jednotlivých elektronářadí se mohou měnit.		

**Informace o hluku a vibracích**

Naměřené hodnoty hluku zjištěny podle EN 60745.

Vážená hodnota hladiny akustického tlaku stroje A je typicky menší než 70 dB(A). Nepřesnost K = 3 dB.

Hladina hluku může při práci překročit 80 dB(A).

**Noste chrániče sluchu!**

Celkové hodnoty vibrací  $a_{hv}$  (vektorový součet tří os) a nepřesnost K stanoveny podle EN 60745:  
 $a_{hv} < 2,5 \text{ m/s}^2$ ,  $K = 1,5 \text{ m/s}^2$ .

V těchto pokynech uvedená úroveň vibrací byla změřena podle měřících metod normovaných v EN 60745 a může být použita pro vzájemné porovnání elektronářadí. Hodí se i pro předběžný odhad zatížení vibracemi.

Uvedená úroveň vibrací reprezentuje hlavní použití elektronářadí. Pokud ovšem bude elektronářadí nasazeno pro jiná použití, s odlišnými nasazovacími nástroji nebo s nedostatečnou údržbou, může se úroveň vibrací lišit. To může zatížení vibracemi po celou pracovní dobu zřetelně zvýšit.

Pro přesný odhad zatížení vibracemi by měly být zohledněny i doby, v nichž je stroj vypnutý nebo sice běží, ale fakticky není nasazen. To může zatížení vibracemi po celou pracovní dobu zřetelně zredukovat.

Stanovte dodatečná bezpečnostní opatření k ochraně obsluhy před účinky vibrací jako např.: údržba elektronářadí a nasazovacích nástrojů, udržování teplech rukou, organizace pracovních procesů.

**Prohlášení o shodě** 

Prohlašujeme v plné naší zodpovědnosti, že v odstavci „Technická data“ popsaný výrobek je v souladu s následujícími normami nebo normativními dokumenty: EN 60745 podle ustanovení směrnic 2004/108/ES, 2006/42/ES.

Technická dokumentace u:  
Robert Bosch GmbH, PT/ESC,  
D-70745 Leinfelden-Echterdingen

Dr. Egbert Schneider  
Senior Vice President  
Engineering

Dr. Eckerhard Strötgen  
Head of Product  
Certification

*Dr. Egbert Schneider* *Dr. Eckerhard Strötgen*

Robert Bosch GmbH, Power Tools Division  
D-70745 Leinfelden-Echterdingen  
Leinfelden, 18.05.2011

- Odstraňte předmět, který jste použili k zablokování řezacího nože.
- Řezací nůž lehce nadzdvihněte a vytáhněte jej směrem dolů.
- Nasadte nový řezací nůž odbroušenou hranou směrem ven na nástrojový držák. Dbejte na to, aby řezací nůž na nástrojovém držáku zaskočil.
- Opět pevně utáhněte šroub pro upevnění nože.
- Ochranný plech **3** opět nastavte na tloušťku stříhaného materiálu a rýhovaný šroub **1** zase pevně utáhněte.

## Montáž

### Nabíjení akumulátoru

- **Používejte pouze nabíječky uvedené na grafické straně.** Jen tyto nabíječky jsou sladěny s akumulátorem Li-ion použitým u Vašeho elektronářadí.

**Upozornění:** Akumulátor se expeduje částečně nabitý. Pro zaručení plného výkonu akumulátoru jej před prvním nasazením v nabíječce zcela nabijte.

Akumulátor Li-ion lze bez zkrácení životnosti kdykoli nabít. Přerušení procesu nabíjení nepoškozuje akumulátor.

Akumulátor je vybaven kontrolou teploty NTC, která dovolí nabíjení pouze v rozmezí teplot 0 °C a 45 °C. Tím se dosáhne vysoké životnosti akumulátoru.

### Ukazatel stavu nabití akumulátoru

Tři zelené kontrolky LED ukážete stavu nabití akumulátoru **9** indikují stav nabití akumulátoru **6**. Z bezpečnostních důvodů je dotaz na stav nabití možný pouze za stavu klidu elektronářadí.

- Pro zobrazení stavu nabití stlačte tlačítko **8** na vypnutém elektronářadí a podržte je stlačené.

LED	Kapacita
trvalé světlo 3 x zelené	≥ 2/3
trvalé světlo 2 x zelené	≥ 1/3
trvalé světlo 1 x zelené	< 1/3
blikající světlo 1 x zelené	rezerva

### Odejmutí akumulátoru (viz obr. A)

- K odejmutí akumulátoru **6** stlačte odjišťovací tlačítko **7** a vytáhněte akumulátor z elektronářadí dozadu.

**Nepoužívejte při tom žádné násilí.**

### Výměna nástroje (viz obr. B1 – B2)

- **Řezací nůž může být během provozu teplý. Před odejmutím nechte řezací nůž vychladnout.**
- Povolte rýhovaný šroub **1** a dejte ochranný plech **3** zcela nahoru.
- Otáčejte pomocí šroubováku řezací nůž **10** tak dlouho, až je jeden otvor řezacího nože otevřený.
- Zastrčte kvůli zablokování řezacího nože do otevřeného otvoru tenký, stabilní předmět (např. hřebík).
- Uvolněte šroub pro upevnění nože **11**.

## Provoz

- **Před každou prací na elektronářadí (např. údržba, výměna nástrojů apod.) a též při jeho přepravě a uskladnění vyjměte akumulátor.** Při neúmyslném stlačení spínače existuje nebezpečí poranění.

### Uvedení do provozu

#### Nasazení akumulátoru

- **Používejte pouze originální akumulátory Li-ion firmy Bosch s napětím uvedeným na typovém štítku Vašeho elektronářadí.** Používání jiných akumulátorů může vést ke zraněním a k nebezpečí požáru.

**Upozornění:** Používání akumulátorů nevhodných pro Vaše elektronářadí může vést k chybným funkcím nebo k poškození elektronářadí.

- Nasadte nabitý akumulátor **6** do držadla až znatelně zaskočí a přesvědčivě přiléhá k držadlu.

#### Zapnutí – vypnutí

- Pro **zapnutí** elektronářadí posuňte spínač **4** dopředu tak, aby se na spínači objevilo „I“.
- Pro **vypnutí** elektronářadí posuňte spínač **4** dozadu tak, aby se na spínači objevilo „0“.

Akumulátor Li-ion je díky „Electronic Cell Protection (ECP)“ chráněn proti hlubokému vybití. Při vybitém akumulátoru bude elektronářadí chráničem vypnuto: nasazený nástroj se už nebude pohybovat.

**Upozornění:** Vypne-li se elektronářadí automaticky kvůli vybitému nebo přehřátému akumulátoru, pak elektronářadí spínačem **4** vypněte. Dříve než elektronářadí opět zapnete, akumulátor nabijte resp. nechte jej vychladnout. Jinak se může akumulátor poškodit.

#### Pracovní pokyny

- **Nezatěžujte elektronářadí natolik silně, aby se dostalo do stavu klidu.**

- **Během provozu se nikdy nedotýkejte řezacího nože 10.**

Výkon řezání elektronářadí závisí na řezaném materiálu a stavu nabití akumulátoru.

Nadměrný posuv podle nabití akumulátoru podstatně snižuje schopnost výkonu.

Udržujte řezací nůž vždy prostý a čistý od zbytků materiálu.

Vodící lyžina **12** nesmí být při řezání zpřičena a musí být vyrovnána rovnoběžně s plochou řezu.

## 76 | Český

Při nevhodném použití se řezací nůž ztupí.

Tenké materiály, jako např. látky, mohou být při řezání vtaženy do elektronářadí a uvíznout. Příliš silně proto u těchto materiálů netlačte, abyste mohli dobře řezat. Držte je při řezání napnuté a řežte pomalu.

Vtažený materiál neodstraňujte během provozu a elektronářadí napřed vypněte spínačem 4.

Optimální výsledky řezání můžete nejlépe zjistit praktickými zkouškami.

### Nastavení ochranného plechu

#### ► Elektronářadí nikdy neprovozujte bez ochranného plechu 3.

Pro dosažení optimální ochrany svých prstů před poraněním musíte před každým pracovním procesem nastavit ochranný plech na tloušťku řezaného materiálu.

- Povolte rýhovaný šroub 1.
- Ochranný plech 3 nastavte tak, aby volně doléhal na stříhaný materiál.
- Rýhovaný šroub 1 zase pevně utáhněte.

**Upozornění:** Ochranný plech 3 po každém použití elektronářadí a před kontrolou nebo provedením údržby nastavte zcela dolů.

#### Ryska čáry řezu „Cut Control“

Červená čára na ochranném krytu (ryska čáry řezu „Cut Control“ 2) Vám ukazuje čáru řezu řezacího nože 10. Tím můžete vést elektronářadí přesně podél vyznačené čáry řezu na materiálu.

### Ochrana proti přetížení závislá na teplotě

Při určujícím použití nemůže být elektronářadí přetíženo. Při příliš silném zatížení nebo při vychýlení mimo přípustný rozsah teploty akumulátoru 0–70 °C se počet otáček sníží nebo se elektronářadí vypne. Při sníženém počtu otáček běží elektronářadí teprve po dosažení přípustné teploty opět s plným počtem otáček. Při automatickém vypnutí elektronářadí vypněte, nechte akumulátor vychladnout a elektronářadí opět zapněte.

### Upozornění pro optimální zacházení s akumulátorem

Akumulátor chraňte před vlhkostí a vodou.

Akumulátor skladujte pouze v rozsahu teploty od 0 °C do 50 °C. Nenechávejte akumulátor ležet např. v létě v autě.

Výrazně nižší provozní doba po nabití ukazuje, že je akumulátor opotřebován a musí být vyměněn.

Dbejte upozornění k zpracování odpadu.

## Údržba a servis

### Údržba a čištění

- **Před každou prací na elektronářadí (např. údržba, výměna nástrojů apod.) a též při jeho přepravě a uskladnění vyjměte akumulátor.** Při neúmyslném stlačení spínače existuje nebezpečí poranění.
- **Udržujte elektronářadí a větrací otvory čisté, abyste pracovali dobře a bezpečně.**

Při řezání se mohou zbytky materiálu hromadit pod ochranným plechem.

- Ochranný plech 3 pravidelně čistěte štětcem nebo lehce navlhčeným hadříkem.

Pokud dojde i přes pečlivou výrobu a náročné kontroly k poruše stroje, svěďte provedení opravy autorizovanému servisnímu středisku pro elektronářadí firmy Bosch.

Při všech dotazech a objednávkách náhradních dílů nezbytně prosím uvádějte 10-místné objednací číslo podle typového štítku elektronářadí.

### Zákaznická a poradenská služba

Zákaznická služba zodpoví Vaše dotazy k opravě a údržbě Vašeho výrobku a též k náhradním dílům. Technické výkresy a informace k náhradním dílům naleznete i na:

**www.bosch-pt.com**

Tým poradenské služby Bosch Vám rád pomůže při otázkách ke koupi, používání a nastavení výrobků a příslušenství.

### Czech Republic

Robert Bosch odbytová s.r.o.

Bosch Service Center PT

K Vápence 1621/16

692 01 Mikulov

Tel.: +420 (519) 305 700

Fax: +420 (519) 305 705

E-Mail: servis.naradi@cz.bosch.com

www.bosch.cz

### Přeprava

Obsažené lithium-iontové akumulátory podléhají požadavkům zákona o nebezpečných nákladech. Tyto akumulátory mohou být bez dalších podmínek přepravovány uživatelem po silnici.

Při zasilání prostřednictvím třetí osoby (např.: letecká přeprava nebo spedice) je třeba brát zřetel na zvláštní požadavky na balení a označení. Zde musí být při přípravě zásilky nezbytně přizván expert na nebezpečné náklady.

Akumulátory zasílejte pouze tehdy, pokud je těleso nepoškozené. Otevřené kontakty přelepte lepicí páskou a akumulátor zabalte tak, aby se v obalu nemohl pohybovat. Dbejte prosím i případných navazujících národních předpisů.

### Zpracování odpadu



Elektronářadí, akumulátory, příslušenství a obaly mají být dodány k opětovnému zhodnocení nepoškozujícímu životní prostředí.

Elektronářadí a akumulátory/baterie neodhazujte do domovního odpadu!

### Pouze pro země EU:



Podle evropské směrnice 2002/96/ES musí být neupotřebitelné elektronářadí a podle evropské směrnice 2006/66/ES vadné nebo opotřebované akumulátory/baterie rozobrané shromážděny a dodány k opětovnému zhodnocení nepoškozujícímu životní prostředí.

**Akumulátory/baterie:****Li-Ion:**

Prosím dbejte upozornění v odstavci „Přeprava“, strana 76.

Změny vyhrazeny.

## Slovensky

### Bezpečnostné pokyny

#### Všeobecné výstražné upozornenia a bezpečnostné pokyny

##### **⚠ POZOR** Prečítajte si všetky Výstražné upozornenia a bezpečnostné pokyny.

Zanedbanie dodržiavania Výstražných upozornení a pokynov uvedených v nasledujúcom texte môže mať za následok zásah elektrickým prúdom, spôsobíť požiar a/alebo ťažké poranenie.

#### Tieto Výstražné upozornenia a bezpečnostné pokyny starostlivo uschovajte na budúce použitie.

Pojem „ručné elektrické náradie“ používaný v nasledujúcom texte sa vzťahuje na ručné elektrické náradie napájané zo siete (s prívodnou šnúrou) a na ručné elektrické náradie napájané akumulátorovou batériou (bez prívodnej šnúry).

#### Bezpečnosť na pracovisku

- ▶ **Pracovisko vždy udržiavajte čisté a dobre osvetlené.** Neporiadok a neosvetlené priestory pracoviska môžu mať za následok pracovné úrazy.
- ▶ **Týmto náradím nepracujte v prostredí ohrozenom výbuchom, v ktorom sa nachádzajú horľavé kvapaliny, plyny alebo horľavý prach.** Ručné elektrické náradie vytvára iskry, ktoré by mohli prach alebo pary zapáliť.
- ▶ **Nedovoľte deťom a iným nepovolánym osobám, aby sa počas používania ručného elektrického náradia zdržiavali v blízkosti pracoviska.** Pri odpútaní pozornosti zo strany inej osoby môžete stratiť kontrolu nad náradím.

#### Elektrická bezpečnosť

- ▶ **Zástrčka prívodnej šnúry ručného elektrického náradia musí pasovať do použitej zásuvky. Zástrčku v žiadnom prípade nijako nemeňte. S uzemneným elektrickým náradím nepoužívajte ani žiadne zástrčkové adaptéry.** Nezmenené zástrčky a vhodné zásuvky znižujú riziko zásahu elektrickým prúdom.
- ▶ **Vyhýbajte sa telesnému kontaktu s uzemnenými povrchovými plochami, ako sú napr. rúry, vykurovacie telesá, sporáky a chladničky.** Keby by bolo Vaše telo uzemnené, hrozí zvýšené riziko zásahu elektrickým prúdom.

- ▶ **Chráňte elektrické náradie pred účinkami dažďa a vlhkosti.** Vniknutie vody do ručného elektrického náradia zvyšuje riziko zásahu elektrickým prúdom.
- ▶ **Nepoužívajte prívodnú šnúru mimo určený účel na nosenie ručného elektrického náradia, ani na jeho zavesenie a zástrčku nevyberajte zo zásuvky ťahaním za prívodnú šnúru. Zabezpečte, aby sa sieťová šnúra nedostala do blízkosti horúceho telesa, ani do kontaktu s olejom, s ostrými hranami alebo pohybujúcimi sa súčiastkami ručného elektrického náradia.** Poškodené alebo zauzlené prívodné šnúry zvyšujú riziko zásahu elektrickým prúdom.
- ▶ **Keď pracujete s ručným elektrickým náradím vonku, používajte len také predlžovacie káble, ktoré sú schválené aj na používanie vo vonkajších priestoroch.** Použitie predlžovacieho kábla, ktorý je vhodný na používanie vo vonkajšom prostredí, znižuje riziko zásahu elektrickým prúdom.
- ▶ **Ak sa nedá vyhnúť použitiu ručného elektrického náradia vo vlhkom prostredí, použite ochranný spínač pri poruchových prúdoch.** Použitie ochranného spínača pri poruchových prúdoch znižuje riziko zásahu elektrickým prúdom.

#### Bezpečnosť osôb

- ▶ **Buďte ostražitý, sústreďte sa na to, čo robíte a k práci s ručným elektrickým náradím pristupujte s rozumom. Nepracujte s ručným elektrickým náradím nikdy vtedy, keď ste unavený, alebo keď ste pod vplyvom drog, alkoholu alebo liekov.** Malý okamih nepozornosti môže mať pri používaní náradia za následok vážne poranenia.
- ▶ **Noste osobné ochranné pomôcky a používajte vždy ochranné okuliare.** Nosenie osobných ochranných pomôcok, ako je ochranná dýchacia maska, bezpečnostná pracovná obuv, ochranná prilba alebo chrániče sluchu, podľa druhu ručného elektrického náradia a spôsobu jeho použitia znižujú riziko poranenia.
- ▶ **Vyhýbajte sa neúmyselnému uvedeniu ručného elektrického náradia do činnosti. Pred zasunutím zástrčky do zásuvky a/alebo pred pripojením akumulátora, pred chytením alebo prenášaním ručného elektrického náradia sa vždy presvedčte sa, či je ručné elektrické náradie vypnuté.** Ak budete mať pri prenášaní ručného elektrického náradia prst na vypínači, alebo ak ručné elektrické náradie pripojíte na elektrickú sieť zapnuté, môže to mať za následok nehodu.
- ▶ **Skôr ako náradie zapnete, odstráňte z neho nastavovacie náradie alebo kľúče na skrutky.** Nastavovací nástroj alebo kľúč, ktorý sa nachádza v rotujúcej časti ručného elektrického náradia, môže spôsobiť vážne poranenia osôb.
- ▶ **Vyhýbajte sa abnormálnym polohám tela. Zabezpečte si pevný postoj, a neprestajne udržiavajte rovnováhu.** Takto budete môcť ručné elektrické náradie v neočakávaných situáciách lepšie kontrolovať.
- ▶ **Pri práci noste vhodný pracovný odev. Nenoste široké odevy a nemajte na sebe šperky. Vyvarujte sa toho, aby so Vaše vlasy, odev a rukavice dostali do blízkosti**

## 78 | Slovensky

**rotujúcich súčiastok náradia.** Voľný odev, dlhé vlasy alebo šperky môžu byť zachytené rotujúcimi časťami ručného elektrického náradia.

- ▶ **Ak sa dá na ručné elektrické náradie namontovať odsávacie zariadenie a zariadenie na zachytávanie prachu, presvedčte sa, či sú dobre pripojené a správne používané.** Používanie odsávacieho zariadenia a zariadenia na zachytávanie prachu znižuje riziko ohrozenia zdravia prachom.

#### Starostlivé používanie ručného elektrického náradia a manipulácia s ním

- ▶ **Ručné elektrické náradie nikdy nepreťažujte.** Používajte také elektrické náradie, ktoré je určené pre daný druh práce. Pomocou vhodného ručného elektrického náradia budete pracovať lepšie a bezpečnejšie v uvedenom rozsahu výkonu náradia.
- ▶ **Nepoužívajte nikdy také ručné elektrické náradie, ktoré má pokazený vypínač.** Náradie, ktoré sa už nedá zapnúť alebo vypnúť, je nebezpečné a treba ho zveriť do opravy odborníkovi.
- ▶ **Skôr ako začnete náradie nastavovať alebo predstavovať, vymieňajte príslušenstvo alebo skôr, ako odložíte náradie, vždy vyťahnite zástrčku sieťovej šnúry zo zásuvky.** Toto preventívne opatrenie zabraňuje neúmyselnému spusteniu ručného elektrického náradia.
- ▶ **Nepoužívané ručné elektrické náradie uschovávajte tak, aby bolo mimo dosahu detí. Nedovoľte používať pneumatické náradie osobám, ktoré s ním nie sú dôverne oboznámené, alebo ktoré si neprečítali tieto Pokyny.** Ručné elektrické náradie je nebezpečné vtedy, keď ho používajú neskusené osoby.
- ▶ **Ručné elektrické náradie starostlivo ošetríte.** Kontrolujte, či pohyblivé súčiastky bezchybne fungujú alebo či neblokujú, či nie sú zlomené alebo poškodené niektoré súčiastky, ktoré by mohli negatívne ovplyvňovať správne fungovanie ručného elektrického náradia. Pred použitím náradia dajte poškodené súčiastky vymeniť. Veľa nehôd bolo spôsobených nedostatočnou údržbou elektrického náradia.
- ▶ **Rezné nástroje udržiavajte ostré a čisté.** Starostlivo ošetrované rezné nástroje s ostrými reznými hranami majú menšiu tendenciu k zablokovaniu a ľahšie sa dajú viesť.
- ▶ **Používajte ručné elektrické náradie, príslušenstvo, nastavovacie nástroje a pod. podľa týchto výstražných upozornení a bezpečnostných pokynov. Pri práci zohľadnite konkrétne pracovné podmienky a činnosť, ktorú budete vykonávať.** Používanie ručného elektrického náradia na iný účel ako na predpísané použitie môže viesť k nebezpečným situáciám.

#### Starostlivé používanie akumulátorového ručného elektrického náradia a manipulácia s ním

- ▶ **Akumulátory nabíjajte len v takých nabíjačkách, ktoré odporúča výrobca akumulátora.** Ak sa používa nabíjačka, určená na nabíjanie určitého druhu akumulátorov, na nabíjanie iných akumulátorov, hrozí nebezpečenstvo požiaru.

- ▶ **Do elektrického náradia používajte len príslušné určené akumulátory.** Používanie iných akumulátorov môže mať za následok poranenie a nebezpečenstvo požiaru.
- ▶ **Nepoužívané akumulátory neuschovávajte tak, aby mohli prísť do styku s kancelárskymi sponkami, mincami, kľúčmi, klincami, skrutkami alebo s inými drobnými kovovými predmetmi, ktoré by mohli spôsobiť premostenie kontaktov.** Skrat medzi kontaktmi akumulátora môže mať za následok popálenie alebo vznik požiaru.
- ▶ **Z akumulátora môže pri nesprávnom používaní vytekať kvapalina. Vyhýbajte sa kontaktu s touto kvapalinou. Po náhodnom kontakte miesto opláchnite vodou. Ak sa dostane kvapalina z akumulátora do kontaktu s očami, po výplachu očí vyhľadajte aj lekára.** Unikajúca kvapalina z akumulátora môže mať za následok podráždenie pokožky alebo popáleniny.

#### Servisné práce

- ▶ **Ručné elektrické náradie dávajte opravovať len kvalifikovanému personálu, ktorý používa originálne náhradné súčiastky.** Tým sa zabezpečí, že bezpečnosť náradia zostane zachovaná.

#### Bezpečnostné pokyny pre univerzálnu akumulátorovú rezačku

- ▶ **Neobrábajte materiál, ktorý obsahuje azbest.** Azbest sa považuje za rakovinotvorný materiál.
- ▶ **Pri rezaní dávajte pozor na elektrické vedenie pod prúdom.** Hrozí nebezpečenstvo poranenia.
- ▶ **Pri rezaní nikdy nedávajte ruku pred nôž.** Hrozí nebezpečenstvo poranenia.
- ▶ **Vyhýbajte sa náhodnému zapnutiu náradia.** Prenášanie ručného elektrického náradia s prstom na vypínači môže mať za následok vážne úrazy.
- ▶ **Akumulátor neotvárajte.** Hrozí nebezpečenstvo skratovania.



**Chráňte akumulátor pred horúcou, napr. aj pred trvalým silečným zariadením, pred ohňom, vodou a vlhkosťou.** Hrozí nebezpečenstvo výbuchu.

- ▶ **Po poškodení akumulátora alebo v prípade neodborného používania môžu z akumulátora vystupovať škodlivé výpary. Zabezpečte prívod čerstvého vzduchu a v prípade nevoľnosti vyhľadajte lekársku pomoc.** Tieto výpary môžu podráždiť dýchacie cesty.
- ▶ **Používajte tento akumulátor iba spolu s Vaším ručným elektrickým náradím Bosch.** Len takto bude akumulátor chránený pred nebezpečným preťažením.
- ▶ **Používajte len originálne akumulátory Bosch s napätím, ktoré je uvedené na štítku Vášho ručného elektrického náradia.** Pri použití iných akumulátorov, napríklad rôznych napodobnenín, upravovaných akumulátorov alebo výrobkov iných firiem, hrozí nebezpečenstvo poranenia alebo vznik vecných škôd následkom výbuchu akumulátora.

## Popis produktu a výkonu



**Prečítajte si všetky Výstražné upozornenia a bezpečnostné pokyny.** Zanedbanie dodržiavania Výstražných upozornení a pokynov uvedených v nasledujúcom texte môže mať za následok zásah elektrickým prúdom, spôsobí požiar a/alebo ťažké poranenie.

Vyklopte si láskavo vyklápaciu stranu s obrázkami produktu a nechajte si ju vyklopenú po celý čas, keď čítate tento Návod na používanie.

### Používanie podľa určenia

Toto ručné elektrické náradie je určené na strihanie flexibilných a mäkkých materiálov až do hrúbky 11 mm, napr. kobercov, PVC, kartónu, rôznych druhov kože, textilných látok a podobných materiálov.

Je vhodné na vykonávanie zakrivených aj rovných strihov.

### Vyobrazené komponenty

Číslovanie jednotlivých komponentov sa vzťahuje na vyobrazenie elektrického náradia na grafickej strane tohto Návodu.

- 1 Ryhovaná skrutka
- 2 Označovanie čiary rezu „Cut Control“
- 3 nastaviteľný ochranný plech (2 – 11 mm)
- 4 Vypínač
- 5 Rukoväť (izolovaná plocha rukoväte)
- 6 Akumulátor
- 7 Tlačidlo uvoľnenia aretácie akumulátora
- 8 Tlačidlo pre indikáciu stavu nabitia akumulátora
- 9 Indikácia stavu nabitia akumulátora
- 10 Rezací nôž
- 11 Skrutka na upevnenie rezacieho noža
- 12 Vodiaci mechanizmus

**Zobrazené alebo popísané príslušenstvo nepatrí celé do základnej výbavy produktu. Kompletné príslušenstvo nájdete v našom programe príslušenstva.**

### Technické údaje

Univerzálna akumulátorová rezačka	GUS 10,8 V-Li Professional
Vecné číslo	3 603 JB2 9..
Menovité napätie	V= 10,8
Počet voľnobežných obrátok	min <sup>-1</sup> 700
Rezací výkon/jedno nabitie akumulátora (4 mm PVC) cca.	m 200
Hmotnosť podľa EPTA-Procedure 01/2003	kg 1,0

Všimnite si láskavo vecné číslo na typovom štítku svojho ručného elektrického náradia. Obchodné názvy jednotlivých produktov sa môžu odlišovať.

## Informácia o hlučnosti/vibráciách

Namerané hodnoty hluku zistené podľa normy EN 60745. Typická hodnota hladiny akustického tlaku A výrobku je typicky nižšia ako 70 dB(A). Nepresnosť merania K = 3 dB. Hladina hluku môže pri práci prekračovať až hodnotu nad 80 dB(A).

### Používajte chrániče sluchu!

Celkové hodnoty vibrácií  $a_h$  (suma vektorov troch smerov) a nepresnosť merania K zisťované podľa normy EN 60745:  $a_h < 2,5 \text{ m/s}^2$ ,  $K = 1,5 \text{ m/s}^2$ .

Úroveň kmitov uvedená v týchto pokynoch bola nameraná podľa meracieho postupu uvedeného v norme EN 60745 a možno ju používať na vzájomné porovnanie rôznych typov ručného elektrického náradia medzi sebou. Hodí sa aj na predbežný odhad zaťaženia vibráciami.

Uvedená hladina vibrácií reprezentuje hlavné druhy používania tohto ručného elektrického náradia. Avšak v takých prípadoch, keď sa toto ručné elektrické náradie použije na iné druhy použitia, s odlišnými pracovnými nástrojmi alebo sa podrobuje nedostatočnej údržbe, môže sa hladina zaťaženia vibráciami od týchto hodnôt odlišovať. To môže výrazne zvýšiť zaťaženie vibráciami počas celej pracovnej doby.

Na presný odhad zaťaženia vibráciami počas určitého časového úseku práce s náradím treba zohľadniť doby, počas ktorých je ručné elektrické náradie vypnuté alebo doby, keď náradie síce beží, ale v skutočnosti sa nepoužíva. To môže výrazne redukovať zaťaženie vibráciami počas celej pracovnej doby.

Na ochranu osoby pracujúcej s náradím pred účinkami zaťaženia vibráciami vykonajte ďalšie bezpečnostné opatrenia, ako sú napríklad: údržba ručného elektrického náradia a používaných pracovných nástrojov, zabezpečenie zachovania teploty rúk, organizácia jednotlivých pracovných úkonov.

## Vyhlasenie o konformite

Na vlastnú zodpovednosť vyhlasujeme, že dole popísaný výrobok „Technické údaje“ sa zhoduje s nasledujúcimi normami alebo normatívnymi dokumentami: EN 60745 podľa ustanovení smerníc 2004/108/ES, 2006/42/ES.

Súbory technickej dokumentácie sa nachádzajú na adrese: Robert Bosch GmbH, PT/ESC, D-70745 Leinfelden-Echterdingen

Dr. Egbert Schneider  
Senior Vice President  
Engineering

Dr. Eckerhard Strötgen  
Head of Product  
Certification

*Dr. Egbert Schneider* *Dr. Eckerhard Strötgen*

Robert Bosch GmbH, Power Tools Division  
D-70745 Leinfelden-Echterdingen  
Leinfelden, 18.05.2011

## Montáž

### Nabíjanie akumulátorov

- **Používajte len tie nabíjačky, ktoré sú uvedené na grafickej strane návodu.** Len tieto nabíjačky sú konštruované na spoľahlivé nabíjanie lítiovo-iónových akumulátorov Vášho ručného elektrického náradia.

**Upozornenie:** Akumulátor sa dodáva v čiastočne nabitom stave. Aby ste zaručili plný výkon akumulátora, pred prvým použitím akumulátor v nabíjačke úplne nabite.

Lítiovo-iónové akumulátory možno kedykoľvek dobíjať bez toho, aby to negatívne ovplyvnilo ich životnosť. Prerušenie nabíjania takýto akumulátor nepoškodzuje.

Akumulátor je vybavený tepelnou poistkou NTC, ktorá dovolí nabíjanie akumulátora len v rozsahu teplôt medzi 0 °C a 45 °C. Vďaka tomu sa zabezpečí vyššia životnosť akumulátora.

### Indikácia stavu nabitia akumulátora

Tri zelené diódy LED indikácie stavu nabitia akumulátora **9** indikujú stav nabitia akumulátora **6**. Z bezpečnostných dôvodov sa môže urobiť kontrola stavu nabitia akumulátora len vo vypnutom stave ručného elektrického náradia.

- Keď chcete indikovať stav nabitia akumulátorovej batérie, stlačte pri vypnutom ručnom elektrickom náradí tlačidlo **8** a podržte ho v stlačenej polohe.

LED	Kapacita
Trvalé svetlo 3 x zelená LED	≥ 2/3
Trvalé svetlo 2 x zelená LED	≥ 1/3
Trvalé svetlo 1 x zelená LED	< 1/3
Blikajúce svetlo 1 x zelená LED	Rezerva

### Demontáž akumulátora (pozri obrázky A)

- Na vybratie akumulátora **6** stlačte uvoľňovacie tlačidlá **7** tlačidlá a vytiahnite akumulátor z ručného elektrického náradia smerom dozadu. **Nepoužívajte pritom nadmernú silu.**

### Výmena nástroja (pozri obrázky B1 - B2)

- **Rezací nôž sa môže počas používania náradia výrazne zahriať. Skôr ako budete rezací nôž vyberať, nechajte ho vychladnúť.**
- Uvoľnite ryhovanú maticu **1** a nastavte ochranný plech **3** celkom hore.
- Otáčajte pomocou skrutkovača rezací nôž **10** tak dlho, aby bol jeden otvor (diera) rezacieho noža otvorený.
- Zasuňte nejaký tenký stabilný predmet (napríklad nejaký klíncec) do otvoreného otvoru (diery), aby ste rezací nôž zablokovali.
- Uvoľnite skrutku na upevnenie rezacieho noža **11**.
- Odstráňte spomínaný predmet, ktorý ste použili na zablokovanie rezacieho noža.
- Resací nôž mierne nadvihnite a vytiahnite ho smerom dole.
- Založte nový rezací nôž do upínacieho mechanizmu náradia tak, aby bola zbrúsená hrana otočená smerom von.

Dávajte pozor na to, aby rezací nôž v upínacom mechanizme správne zaskočil.

- Skrutku na upevnenie rezacieho noža opäť utiahnite.
- Nastavte ochranný plech **3** na hrúbku materiálu, ktorý budete rezať a ryhovanú skrutku **1** opäť utiahnite.

## Prevádzka

- **Vyberte akumulátor pred každou prácou na elektrickom náradí (napr. údržba, výmena nástroja a pod.) ako aj pri preprave a úschove ručného elektrického náradia.** V prípade neúmyselného zapnutia vypínača hrozí nebezpečenstvo poranenia.

### Uvedenie do prevádzky

#### Vloženie akumulátora

- **Používajte len originálne lítiovo-iónové akumulátory Bosch s napätím, ktoré je uvedené na štítku Vášho ručného elektrického náradia.** Používanie iných akumulátorov môže mať za následok poranenie a nebezpečenstvo požiaru.

**Upozornenie:** Používanie takých akumulátorov, ktoré nie sú pre dané ručné elektrické náradie vhodné, môže mať za následok nesprávne fungovanie náradia alebo jeho poškodenie.

- Do rukoväte vložte nabitý akumulátor **6** tak, aby zaskočil a ležal v jednej rovine s rukoväťou.

#### Zapínanie/vypínanie

- Na **zapnutie** ručného elektrického náradia posuňte vypínač **4** smerom dopredu tak, aby sa pri vypínači objavila značka „I“.
- Na **vypnutie** ručného elektrického náradia posuňte vypínač **4** smerom dozadu tak, aby sa pri vypínači objavila značka „0“.

Lítiovo-iónový akumulátor je chránený proti hlbokému vybitiu pomocou elektronickej ochrany článku „Electronic Cell Protection (ECP)“. Keď je akumulátor vybitý, elektrické náradie sa pomocou ochranného obvodu vypne: Pracovný nástroj sa už nepohybuje.

**Upozornenie:** Ak sa ručné elektrické náradie kvôli vybitému alebo prehriatemu akumulátoru samočinne vypne, potom ručné elektrické náradie vypnite aj vypínačom **4**. Skôr ako ručné elektrické náradie opäť zapnete, nabite akumulátor, prípadne ho nechajte vychladnúť. Akumulátor by sa mohol inak poškodiť.

### Pokyny na používanie

- **Nezaťažujte ručné elektrické náradie do takej miery, aby sa zastavovalo.**
- **Nikdy sa počas prevádzky náradia nedotýkajte rezacieho noža **10**.**

Rezací výkon tohto ručného elektrického náradia závisí od materiálov, ktoré budete rezať a od stavu nabitia akumulátora náradia.

Prívelký posuv výrazne znižuje výkon v závislosti od nabitia akumulátora.



Rezací nůž udržívejte vždy voľný a očistený od zvyškov materiálu.

Vodiací mechanizmus (lyža) **12** sa nesmie pri rezaní zahranit' a musí byť orientovaný paralelne k rezanej ploche.

Nesprávne, neodborné používanie náradia spôsobuje nadmerné otupenie noža.

Tenké materiály, ako sú napríklad látky na šaty a pod., sa môžu dostať pri rezaní do ručného elektrického náradia a zablokovať ho. Pri takýchto materiáloch nevyvíjajte pri rezaní príliš vysoký tlak, aby ste mohli dobre rezať. Snažte sa o to, aby bol rezaný materiál napnutý, a režeť ho pomaly.

Materiál, ktorý bol vtiahnutý dovnútra, nevyťahujte počas prevádzky náradia, ale najprv ručné elektrické náradie vypnite pomocou vypínača **4**.

Optimálne výsledky rezania si najjednoduchšie zistíte pomocou niekoľkých praktických skúšok.

### Nastavenie ochranného plechu

#### ► Nikdy nepoužívajte toto ručné elektrické náradie bez ochranného plechu **3**.

Aby ste si zabezpečili optimálnu ochranu svojich prstov pred poranením, musíte pred každým pracovným úkonom nastaviť ochranný plech na hrúbku konkrétneho materiálu, ktorý budete strihať.

- Uvoľnite drážkovanú skrutku **1**.
- Nastavte ochranný plech **3** tak, aby voľne priliehal na materiáli, ktorý budete rezať.
- Ryhovanú skrutku **1** opäť utiahnite.

**Upozornenie:** Po každom použití tohto ručného elektrického náradia a pred každým vykonávaním kontroly alebo údržby náradia nastavte ochranný plech **3** celkom dole.

### Označovanie čiary rezu „Cut Control“

Červená čiara na ochrannom kryte (Označovanie čiary rezu „Cut Control“ **2**) Vám naznačuje čiaru rezu rezacieho noža **10**. Vďaka tomu môžete ručné elektrické náradie precízne viesť pozdĺž čiary rezu, ktorú ste si označili na rezanom materiáli.

### Teplne závislá poistka proti preťaženiu

Pri používaní náradia podľa určenia sa ručné elektrické náradie nemôže preťažovať. V prípade silného preťaženia alebo pri prekročení prípustnej teploty akumulátora v rozsahu 0 – 70 °C sa počet obrátok zredukuje, alebo sa ručné elektrické náradie samočinne vypne. V prípade zredukovania počtu obrátok bude ručné elektrické náradie bežať na plný počet obrátok až po dosiahnutí prípustnej teploty akumulátora. V prípade automatického vypnutia musíte ručné elektrické náradie vypnúť, nechať akumulátor vychladnúť a potom ručné elektrické náradie znova zapnúť.

### Pokyny pre optimálne zaobchádzanie s akumulátorom

Chráňte akumulátor pred vlhkosťou a vodou.

Akumulátor skladujte iba pri rozsahu teploty od 0 °C do 50 °C. Nenechávajte napríklad akumulátor v lete položený v automobile.

Výrazne skrátená prevádzková doba akumulátora po nabití signalizuje, že akumulátor je opotrebovaný a treba ho vymeniť za nový.

Dodržiavajte pokyny na likvidáciu.

## Údržba a servis

### Údržba a čistenie

- **Vyberte akumulátor pred každou prácou na elektrickom náradí (napr. údržba, výmena nástroja a pod.) ako aj pri preprave a úschove ručného elektrického náradia.** V prípade neúmyselného zapnutia vypínača hrozí nebezpečenstvo poranenia.
- **Ručné elektrické náradie a jeho vetracie štrbiny udržiavajte vždy v čistote, aby ste mohli pracovať kvalitne a bezpečne.**

Pri strihaní sa môžu nahromadiť zvyšky materiálov pod ochranným krytom náradia.

- Pravidelne čistite ochranný kryt **3** napríklad pomocou nejakého štetca alebo pomocou mierne navlhčenej handričky.

Ak by prístroj napriek starostlivej výrobe a kontrole predsa len prestal niekedy fungovať, treba dať opravu vykonať autorizovanej servisnej opravovni elektrického náradia Bosch.

Pri všetkých dopytoch a objednávkach náhradných súčiastok uvádzajte bezpodmienečne 10-miestne vecné číslo uvedené na typovom štítku výrobku.

### Servisné stredisko a poradenská služba pre zákazníkov

Servisné stredisko Vám odpovie na otázky týkajúce sa opravy a údržby Vášho produktu ako aj náhradných súčiastok.

Rozložené obrázky a informácie k náhradným súčiastkam nájdete aj na web-stránke:

**www.bosch-pt.com**

Tím poradenskej služby pre zákazníkov Bosch Vám rád pomôže aj pri problémoch týkajúcich sa kúpy a nastavenia produktov a príslušenstva.

### Slovenska

Tel.: +421 (02) 48 703 800

Fax: +421 (02) 48 703 801

E-Mail: servis.naradia@sk.bosch.com

www.bosch.sk

### Transport

Priložené lítiovo-iónové akumulátory podliehajú požiadavkám pre transport nebezpečného nákladu. Tieto akumulátory smie používateľ náradia prepravovať po cestách bez ďalších opatrení.

Pri zasielaní tretími osobami (napr.: leteckou dopravou alebo prostredníctvom špedície) treba rešpektovať osobitné požiadavky na obaly a označenie. V takomto prípade treba pri príprave zásielky bezpodmienečne konzultovať s expertom pre prepravu nebezpečného tovaru.

Akumulátory zasielajte iba vtedy, ak nemajú poškodený obal. Otvorené kontakty prepleťte a akumulátor zabaľte tak, aby sa v obale nemohol posúvať.

Rešpektujte aj prípadné doplnujúce národné predpisy.

## 82 | Magyar

**Likvidáció**

Ručné elektrické náradie, príslušenstvo a obal treba dať na recykláciu zodpovedajúcu ochrane životného prostredia.

Neodhadzujte ručné elektrické náradie ani akumulátory/batérie do komunálneho odpadu!

**Len pre krajiny EÚ:**

Podľa Európskej smernice 2002/96/ES sa musia nepoužiteľné ručné elektrické náradie (elektrospotrebiče) a podľa európskej smernice 2006/66/ES sa musia poškodené alebo opotrebované akumulátory/batérie zbierať separovane a

treba ich dávať na recykláciu zodpovedajúcu ochrane životného prostredia.

**Akumulátory/batérie:****Li-Ion:**

Všimnite si laskavo pokyny v odseku „Transport“, strana 81.

Zmeny vyhradené.

**Magyar****Biztonsági előírások****Általános biztonsági előírások az elektromos kéziszerszámokhoz**

**▲ FIGYELMEZTETÉS** Olvassa el az összes biztonsági figyelmeztetést és előírást. A következőkben leírt előírások betartásának elmulasztása áramütésekhez, tűzhez és/vagy súlyos testi sérülésekhez vezethet.

**Kérjük a későbbi használatra gondosan őrizze meg ezeket az előírásokat.**

Az alább alkalmazott „elektromos kéziszerszám” fogalom a hálózati elektromos kéziszerszámokat (hálózati csatlakozó kábellel) és az akkumulátoros elektromos kéziszerszámokat (hálózati csatlakozó kábel nélkül) foglalja magában.

**Munkahelyi biztonság**

- ▶ **Tartsa tisztán és jól megvilágított állapotban a munkahelyét.** A rendtelenség és a megvilágítatlan munkaterület balesetekhez vezethet.
- ▶ **Ne dolgozzon a berendezéssel olyan robbanásveszélyes környezetben, ahol éghető folyadékok, gázok vagy porok vannak.** Az elektromos kéziszerszámok szikrákat keltenek, amelyek a port vagy a gőzöket meggyújthatják.
- ▶ **Tartsa távol a gyerekeket és az idegen személyeket a munkahelytől, ha az elektromos kéziszerszámot**

használja. Ha elvonják a figyelmét, elvesztheti az uralmát a berendezés felett.

**Elektromos biztonsági előírások**

- ▶ **A készülék csatlakozó dugójának bele kell illeszkednie a dugaszolóaljzatba. A csatlakozó dugót semmilyen módon sem szabad megváltoztatni. Védőföldeléssel ellátott készülékekkel kapcsolatban ne használjon csatlakozó adaptert.** A változtatás nélküli csatlakozó dugók és a megfelelő dugaszoló aljzatok csökkentik az áramütés kockázatát.
- ▶ **Kerülje el a földelt felületek, mint például csövek, fűtőtestek, kályhák és hűtőgépek megérintését.** Az áramütési veszély megnövekszik, ha a teste le van földelve.
- ▶ **Tartsa távol az elektromos kéziszerszámot az esőtől vagy nedvességtől.** Ha víz hatol be egy elektromos kéziszerszámba, ez megnöveli az áramütés veszélyét.
- ▶ **Ne használja a kábelt a rendeltetésétől eltérő célokra, vagyis a szerszámot soha ne hordozza vagy akassza fel a kábelnél fogva, és sohasé húzza ki a hálózati csatlakozó dugót a kábelnél fogva. Tartsa távol a kábelt hőforrásoktól, olajtól, éles élektől és sarkoktól és mozgó géppalkatrészekről.** Egy megrongálódott vagy csomókkal teli kábel megnöveli az áramütés veszélyét.
- ▶ **Ha egy elektromos kéziszerszámmal a szabad ég alatt dolgozik, csak szabadban való használatra engedélyezett hosszabbítót használjon.** A szabadban való használatra engedélyezett hosszabbító használata csökkenti az áramütés veszélyét.
- ▶ **Ha nem lehet elkerülni az elektromos kéziszerszám nedves környezetben való használatát, alkalmazzon egy hibaáram-védőkapcsolót.** Egy hibaáram-védőkapcsoló alkalmazása csökkenti az áramütés kockázatát.

**Személyi biztonság**

- ▶ **Munka közben mindig figyeljen, ügyeljen arra, amit csinál és meggondoltan dolgozzon az elektromos kéziszerszámmal. Ha fáradt, ha kábítószerek vagy alkohol hatása alatt áll, vagy orvosságokat vett be, ne használja a berendezést.** Egy pillanatnyi figyelmetlenség a szerszám használata közben komoly sérülésekhez vezethet.
- ▶ **Viseljen személyi védőfelszerelést és mindig viseljen védőszemüveget.** A személyi védőfelszerelések, mint porvédő álc, csúszásbiztos védőcipő, védősapka és fülvédő használata az elektromos kéziszerszám használata jellegének megfelelően csökkenti a személyi sérülések kockázatát.
- ▶ **Kerülje el a készülék akaratlan üzembe helyezését. Győződjön meg arról, hogy az elektromos kéziszerszám ki van kapcsolva, mielőtt bedugná a csatlakozó dugót a dugaszolóaljzatba, csatlakoztatná az akkumulátor-csomagot, és mielőtt felvenné és vinni kezdené az elektromos kéziszerszámot.** Ha az elektromos kéziszerszám felemelése közben az újját a kapcsolón tartja, vagy ha a készüléket bekapcsolt állapotban csatlakoztatja az áramforráshoz, ez balesetekhez vezethet.

- ▶ **Az elektromos kéziszerszám bekapcsolása előtt okvetlenül távolítsa el a beállítószerzőkakat vagy csavarkeycsöket.** Az elektromos kéziszerszám forgó részeiben felejtett beállítószerző vagy csavarkeycsö séröléseket okozhat.
- ▶ **Ne becsülje túl önmagát. Kerülje el a normálistól eltérő testtartást, ügyeljen arra, hogy mindig biztosan álljon és az egyensúlyát megtartsa.** Így az elektromos kéziszerszám felett váratlan helyzetekben is jobban tud uralkodni.
- ▶ **Viseljen megfelelő ruhát. Ne viseljen bő ruhát vagy ékszeröket. Tartsa távol a haját, a ruháját és a kesztyűjét a mozgó részektől.** A bő ruhát, az ékszeröket és a hosszú haját a mozgó alkatrészek magukkal ránthatják.
- ▶ **Ha az elektromos kéziszerszámra fel lehet szerelni a por elszívásához és összegyűjtéséhez szükséges berendezéseket, ellenőrizze, hogy azok megfelelő módon hozzá vannak kapcsolva a készülékhez és rendeltetésüknek megfelelően működnek.** A porgyűjtő berendezések használata csökkenti a munka során keletkező por veszélyes hatását.

#### **Az elektromos kéziszerszámok gondos kezelése és használata**

- ▶ **Ne terhelje túl a berendezést. A munkájához csak az arra szolgáló elektromos kéziszerszámot használja.** Egy alkalmas elektromos kéziszerszámmal a megadott teljesítménytartományon belül jobban és biztonságosabban lehet dolgozni.
  - ▶ **Ne használjon olyan elektromos kéziszerszámot, amelynek a kapcsolója elromlott.** Egy olyan elektromos kéziszerszám, amelyet nem lehet sem be-, sem kikapcsolni, veszélyes és meg kell javíttatni.
  - ▶ **Húzza ki a csatlakozó dugót a dugaszolóaljzatból és/vagy az akkumulátor-csomagot az elektromos kéziszerszámból, mielőtt az elektromos kéziszerszámon beállítási munkákat végez, tartozékokat cserél vagy a szerszámot tárolásra elteszi.** Ez az elővigyázatossági intézkedés meggátolja a szerszám akaratlan üzembe helyezését.
  - ▶ **A használaton kívüli elektromos kéziszerszámokat olyan helyen tárolja, ahol azokhoz gyerekek nem férhetnek hozzá. Ne hagyja, hogy olyan személyek használják az elektromos kéziszerszámot, akik nem ismerik a szerszámot, vagy nem olvasták el ezt az útmutatót.** Az elektromos kéziszerszámok veszélyesek, ha azokat gyakorlatlan személyek használják.
  - ▶ **A készüléket gondosan ápolja. Ellenőrizze, hogy a mozgó alkatrészek kifogástalanul működnek-e, nincsenek-e beszorulva, és nincsenek-e eltörve vagy megrongálódva olyan alkatrészek, amelyek hatással lehetnek az elektromos kéziszerszám működésére. A berendezés megrongálódott részeit a készülék használata előtt javíttassa meg.** Sok olyan baleset történik, amelyet az elektromos kéziszerszám nem kielégítő karbantartására lehet visszavezetni.
- ▶ **Tartsa tisztán és éles állapotban a vágószerzőkakat.** Az éles vágóélekkkel rendelkező és gondosan ápolat vágószerzők ritkábban ékelődnek be és azokat könnyebben lehet vezetni és irányítani.
  - ▶ **Az elektromos kéziszerszámokat, tartozékokat, betétszerzőkakat stb. csak ezen előírásoknak és az adott készülék típusra vonatkozó kezelési utasításoknak megfelelően használja. Vegye figyelembe a munkafeltételeket és a kivitelezendő munka sajátosságait.** Az elektromos kéziszerszám eredeti rendeltetésétől eltérő célokra való alkalmazása veszélyes helyzetekhez vezethet.

#### **Az akkumulátoros elektromos kéziszerszámok gondos kezelése és használata**

- ▶ **Az akkumulátort csak a gyártó által ajánlat töltőkészülékekben töltsön fel.** Ha egy bizonyos akkumulátortípus feltöltésére szolgáló töltőkészülékben egy másik akkumulátort próbál feltölteni, tűz keletkezhet.
- ▶ **Az elektromos kéziszerszámban csak az ahhoz tartozó akkumulátort használja.** Más akkumulátorok használata személyi séröléseket és tüzet okozhat.
- ▶ **Tartsa távol a használaton kívüli akkumulátort bármely fémtárgytól, mint például irodai kapcsolótól, pénzérméktől, kulcsoktól, szögektől, csavaroktól és más kisméretű fémtárgyaktól, amelyek áthidalhatják az érintkezőket.** Az akkumulátor érintkezői közötti rövidzárlat égési séröléseket vagy tüzet okozhat.
- ▶ **Hibás alkalmazás esetén az akkumulátorból folyadék léphet ki. Kerülje el az érintkezést a folyadékkal. Ha véletlenül mégis érintkezésbe került az akkumulátorfolyadékkal, azonnal öblítse le vízzel az érintett felületet. Ha a folyadék a szemébe jutott, keresen fel ezen kívül egy orvost.** A kilépő akkumulátorfolyadék irritációkat vagy égési séröléseket okozhat.

#### **Szervíz-ellenőrzés**

- ▶ **Az elektromos kéziszerszámot csak szakképzett személyzet csak eredeti pótalkatrészek felhasználásával javíthatja.** Ez biztosítja, hogy az elektromos kéziszerszám biztonságos maradjon.

#### **Biztonsági előírások az univerzális akkumulátoros ollók kezelésére**

- ▶ **Ne munkáljon meg a berendezéssel azbesztt tartalmazó anyagokat.** Az azbeszttel rákkeltő hatása van.
- ▶ **Vágás közben ügyeljen a feszültség alatt álló vezetékekre.** Ellenkező esetben sérülésveszély áll fenn.
- ▶ **Sohase vezesse a kezét vágás közben a kés előtt.** Ellenkező esetben sérülésveszély áll fenn.
- ▶ **Kerülje el a véletlen bekapcsolást.** Ha az elektromos kéziszerszámot az ujjával a be-/kikapcsolón tartja, ez balesetekhez vezethet.
- ▶ **Ne nyissa fel az akkumulátort.** Ekkor fennáll egy rövidzárlat veszélye.

## 84 | Magyar



Óvja meg az akkumulátort a forróságtól, például az tartós napsgugárzástól, a tüztől, a víztől és a nedvességtől. Robbanásveszély.

- ▶ **Az akkumulátor megrongálódása vagy szakszerűtlen kezelése esetén abból gőzök léphetnek ki. Azonnal juttasson friss levegőt a helyiségbe, és ha panaszai vannak, keressen fel egy orvost.** A gőzök ingerelhetik a légutakat.
- ▶ **Az akkumulátort csak az Ön Bosch gyártmányú elektromos kéziszerszámmal használja.** Az akkumulátort csak így lehet megvédeni a veszélyes túlterhelésektől.
- ▶ **Csak az Ön elektromos kéziszerszámának a típus tábláján megadott feszültségű, eredeti Bosch-gyártmányú akkumulátort használjon.** Más akkumulátorok, például utánzatok, felújított akkumulátorok vagy idegen termékek használatuk a felrobbanó akkumulátorok sérüléseket és anyagi károkat okozhatnak.

## A termék és alkalmazási lehetőségei leírása



**Olvassa el az összes biztonsági figyelmeztetést és előírást.**

A következőkben leírt előírások betartásának elmulasztása áramütésekhez, tűzhöz és/vagy súlyos testi sérülésekhez vezethet.

Kérjük hajtsa ki a kihajtható ábrás oldalt, és hagyja így kihajtvá, miközben ezt a kezelési útmutatót olvassa.

### Rendeltetésszerű használat

Az elektromos kéziszerszám legfeljebb 11 mm vastagságú hajlékony, puha anyagok, mint szőnyegek, PVC, karton, bőr, textilanyagok és hasonlók vágására szolgál.

A berendezés görbe és egyenes vonalú vágásokra alkalmas.

### Az ábrázolásra kerülő komponensek

A készülék ábrázolásra kerülő komponenseinek sorszámozása az elektromos kéziszerszámnak az ábra-  
oldalakon található képére vonatkozik.

- 1 Recéztfejú csavar
- 2 „Cut Control” – a vágási vonal kijelölése
- 3 beállítható védőlemez (2 – 11 mm)
- 4 Be-/kikapcsoló
- 5 Fogantyú (szigetelt fogantyú-felület)
- 6 Akkumulátor
- 7 Akkumulátor reteszelés feloldó gomb
- 8 Feltöltési szintjelző display gomb
- 9 Akkumulátor feltöltési kijelző
- 10 Vágókés
- 11 Kés rögzítő csavar
- 12 Vezetőszán

**A képeken látható vagy a szövegben leírt tartozékok részben nem tartoznak a standard szállítmányhoz. Tartozékprogramunkban valamennyi tartozék megtalálható.**

## Műszaki adatok

Univerzális akkumulátoros olló		GUS 10,8 V-LI Professional
Cikkszám		3 603 JB2 9..
Névleges feszültség	V=	10,8
Üresjárat fordulatszám	perc <sup>-1</sup>	700
vágási teljesítmény akkutöltésenként (4 mm-es PVC lemezben) kb.	m	200
Súly az „EPTA-Procedure 01/2003” (2003/01 EPTA-eljárás) szerint	kg	1,0
Kérjük vegye figyelembe az elektromos kéziszerszáma típus tábláján található cikkszámot. Egyes elektromos kéziszerszámoknak több különböző kereskedelmi megnevezése is lehet.		

## Zaj és vibráció értékek

A zajmérés eredmények az EN 60745 szabványnak megfelelően kerültek meghatározásra.

A készülék (A)-kiértékelt zajszintjének tipikus értéke alacsonyabb, mint 70 dB(A). Szórás K = 3 dB.

A zajszint munka közben meghaladhatja a 80 dB(A) értéket.

### Viseljen fülvédőt!

$a_{\text{p}}$  rezgési összértékek (a három irány vektorösszege) és K szórás az EN 60745 szabvány szerint:  
 $a_{\text{p}} < 2,5 \text{ m/s}^2$ ,  $K = 1,5 \text{ m/s}^2$ .

Az ezen előírásokban megadott rezgésszint az EN 60745 szabványban rögzített mérési módszerrel került meghatározásra és az elektromos kéziszerszámok összehasonlítására ez az érték felhasználható. Ez az érték a rezgési terhelés ideiglenes becslésére is alkalmas.

A megadott rezgésszint az elektromos kéziszerszám fő alkalmazási területein való használat során fellépő érték. Ha az elektromos kéziszerszámot más alkalmazásokra, eltérő betétszerszámokkal vagy nem kielégítő karbantartás mellett használják, a rezgésszint a fenti értéktől eltérhet. Ez az egész munkaidőre vonatkozó rezgési terhelést lényegesen megnövelheti.

A rezgési terhelés pontos megbecsléséhez figyelembe kell venni azokat az időszakokat is, amikor a berendezés kikapcsolt állapotban van, vagy amikor be van ugyan kapcsolva, de nem kerül ténylegesen használatra. Ez az egész munkaidőre vonatkozó rezgési terhelést lényegesen csökkentheti.

Hozzon kiegészítő biztonsági intézkedéseket a kezelőnek a rezgések hatása elleni védelmére, például: Az elektromos kéziszerszám és a betétszerszámok karbantartása, a kezek melegen tartása, a munkamenetek megszervezése.

## Megfelelőségi nyilatkozat

Egyedüli felelőséggel kijelentjük, hogy a „Műszaki adatok” alatt leírt termék megfelel a következő szabványoknak, illetve irányadó dokumentumoknak: EN 60745 a 2004/108/EK, 2006/42/EK irányelveknek megfelelően.

A műszaki dokumentáció a következő helyen található:

Robert Bosch GmbH, PT/ESC,  
D-70745 Leinfelden-Echterdingen

Dr. Egbert Schneider  
Senior Vice President  
Engineering

Dr. Eckerhard Strötgen  
Head of Product  
Certification

Robert Bosch GmbH, Power Tools Division  
D-70745 Leinfelden-Echterdingen  
Leinfelden, 18.05.2011

## Összeszerelés

### Az akkumulátor feltöltése

► **Csak az ábrák oldalán megadott töltőkészülékeket használja.** Csak ezek a töltőkészülék vannak pontosan beállítva az Ön elektromos kéziszerszámában alkalmazásra kerülő lithium-ionos-akkumulátorok töltésére.

**Megjegyzés:** Az akkumulátor félig feltöltve kerül kiszállításra. Az akkumulátor teljes teljesítményének biztosítására az első alkalmazás előtt tölts fel teljesen az akkumulátort a töltőkészülékben.

A Li-ion-akkumulátort bármikor fel lehet tölteni, anélkül, hogy ez megrövidítené az élettartamát. A töltési folyamat megszakítása nem árt az akkumulátornak.

Az akkumulátor egy NTC típusú hőmérsékletellenőrző berendezéssel van felszerelve, amely az akkumulátor töltését csak 0 °C és 45 °C közötti hőmérséklet esetén teszi lehetővé. Ez igen magas akkumulátor-élettartamot biztosít.

### Akkumulátor feltöltési kijelző

Az akkumulátor feltöltési szintjelző display három 9 zöld LED-je a 6 akkumulátor töltési szintjét mutatják. A feltöltési szintet biztonsági megfontolásokból csak álló elektromos kéziszerszám mellett lehet lekérdezni.

- A töltési szint kijelzéséhez kikapcsolt elektromos kéziszerszám mellett nyomja meg és tartsa benyomva a 8 gombot.

LED	Kapacitás
Folyamatos fény, 3 x zöld	≥ 2/3
Folyamatos fény, 2 x zöld	≥ 1/3
Folyamatos fény, 1 x zöld	< 1/3
Villogó fény 1 x zöld	tartalék

### Az akkumulátor kivétele (lásd az „A” ábrát)

- A 6 akkumulátor kivételéhez nyomja meg a 7 reteszelés feloldó gombot és húzza ki az akkumulátort hátrafelé az elektromos kéziszerszámából. **Ne erőltesse a kihúzást.**

### Szerszámcseré (lásd a „B1” – „B2” ábrát)

► **A vágókés üzem közben felmelegedhet. Az eltávolítás előtt hagyja lehűlni a vágókést.**

- Lazítsa ki az 1 recézettfejű csavart és állítsa a legfelső helyzetbe a 3 védőlemezt.
- Forgassa el egy csavarhúzóval a 10 vágókést, amíg a vágókés egy furata nyitott helyzetbe kerül.

- Dugjon bele egy vékony, stabil tárgyat (például egy szöveget) a nyitott furatba, hogy ezzel rögzítse a vágókést.
- Csavarja ki a 11 kés rögzítő csavart.
- Távolítsa el azt a tárgyat, amelyet a vágókés rögzítésére használt.
- Kissé emelje meg a vágókést, majd lefelé mutató irányban húzza ki.
- Tegye fel az új vágókést a lecsiszolt éllel kifelé mutatva a szerszámbefogó egységre. Ügyeljen arra, hogy a vágókés bepattanjon a szerszámbefogó egységbe.
- Húzza meg ismét szorosra a vágókés rögzítésére szolgáló csavart.
- Állítsa be ismét a vágásra kerülő anyag vastagságának megfelelően a 3 védőlemezt és húzza meg ismét szorosra az 1 recézettfejű csavart.

## Üzemeltetés

► **Az elektromos kéziszerszámon végzendő minden munka (például karbantartás, szerszámcseré, stb.) megkezdése előtt, valamint szállításhoz és tároláshoz vegye ki az akkumulátort az elektromos kéziszerszámból.** Ellenkező esetben a be-/kikapcsoló véletlen megérintésekor bekapcsolódó készülék sérüléseket okozhat.

## Üzembe helyezés

### Az akkumulátor beszerelése

► **Csak az Ön elektromos kéziszerszámának a típustábláján megadott feszültségű, eredeti Bosch-gyártmányú Li-ion-akkumulátort használjon.** Más akkumulátorok használata személyi sérüléseket és tüzet okozhat.

**Megjegyzés:** Az Ön elektromos kéziszerszámának nem megfelelő akkumulátorok használata az elektromos kéziszerszám megrongálódásához, vagy hibás működéséhez vezethet.

- Tegye be a 6 akkumulátort a fogantyúba, amíg az érezhetően bepattan a helyére és egy síkba kerül a fogantyúval.

### Be- és kikapcsolás

- Az elektromos kéziszerszám **bekapcsolásához** tolja előre a 4 be-/kikapcsolót, amíg a kapcsolón meg nem jelenik az „I” jel.
- Az elektromos kéziszerszám **kikapcsolásához** tolja hátra a 4 be-/kikapcsolót, amíg a kapcsolón meg nem jelenik a „0” jel.

A Li-ion-akkumulátort az „elektronikus cellavédelem (Electronic Cell Protection = ECP)” védi a mély kisüléstől. Ha az akkumulátor kimerült, az elektromos kéziszerszámot egy védőkikapcsoló kikapcsolja: Ekkor a betétszám nem mozog tovább.

**Megjegyzés:** Ha az elektromos kéziszerszám egy kimerült, vagy túlmelegedett akkumulátor miatt automatikusan kikapcsol, akkor kapcsolja ki a 4 be-/kikapcsolóval az elektromos kéziszerszámot. Tölts fel az akkumulátort, illetve hagyja lehűlni, mielőtt ismét bekapcsolná az elektromos

## 86 | Magyar

kéziszerszámot. Az akkumulátor ellenkező esetben megrongálódhat.

### Munkavégzési tanácsok

- ▶ **Sohase vesse alá az elektromos kéziszerszámot akkora terhelésnek, hogy az ettől leálljon.**
- ▶ **Üzem közben sohasé érintse meg a 10 vágókést.**

Az elektromos kéziszerszám vágási teljesítménye a vágásra kerülő anyagoktól és az akkumulátor töltési szintjétől függ.

Egy túlságosan magas előtolás az akkumulátor feltöltésétől függően lényegesen csökkenti a teljesítőképességet.

Tartsa a vágókést mindig szabadon az anyagmaradékoktól.

A 12 vezetőtálpal nem szabad beékelni, és azt mindig a vágási felülettel párhuzamos helyzetben kell tartani.

Szakszerűtlen használat esetén a vágókés eltompul.

A vékonyabb anyagokat, mint például textiliákat az elektromos kéziszerszám a vágás közben bekaphatja és azok ekkor beszorulhatnak. Ezért az ilyen anyagok vágásakor kevésbé nyomja meg a szerszámot. Tartsa az anyagot vágás közben megfeszítve és csak lassan vágjon.

A behúzott anyagot üzem közben ne távolítsa el, hanem kapcsolja ki előzőleg a 4 be-/kikapcsolóval az elektromos kéziszerszámot.

Optimális vágási eredményeket a legjobban gyakorlati próbákkal lehet elérni.

### A védőlemez beállítása

- ▶ **Sohase használja a 3 védőlemez nélkül az elektromos kéziszerszámot.**

Az ujj sérülések megelőzésére a védőlemez minden egyes munkamenet előtt a vágásra kerülő anyag vastagságának megfelelően kell beállítani.

- Oldja ki az 1 recéztfejtű csavart.
- Állítsa be úgy a 3 védőlemez, hogy az lazán felfeküdjön a megmunkálásra kerülő munkadarabra.
- Húzza meg ismét feszesre az 1 recéztfejtű csavart.

**Megjegyzés:** Az elektromos kéziszerszám minden használata után és minden ellenőrzés vagy karbantartás végrehajtása előtt állítsa egészen a legalsó helyzetbe a 3 védőlemez.

### „Cut Control” – a vágási vonal kijelölése

A védőbúrában látható piros vonal (2 „Cut Control”, a vágási vonal kijelölése) a 10 vágókés vágási vonalát jelzi.

Ennek segítségével az elektromos kéziszerszámot pontosan a munkadarabon kijelölt vágási vonal mentén lehet vezetni.

### Hőmérsékletfüggő túlterhelésvédelem

A rendeltetésnek megfelelő alkalmazással az elektromos kéziszerszámot nem lehet túlterhelni. Túl erős terhelés esetén, vagy az akkumulátor megengedett hőmérséklet tartományából (0–70 °C) való kilépés esetén a fordulatszám lecsökken, vagy az elektromos kéziszerszám kikapcsol. Csökkentett fordulatszám esetén az elektromos kéziszerszám csak a megengedett akkumulátor hőmérséklet elérésekor veszi ismét fel a teljes fordulatszámát. Egy automatikus kikapcsolás esetén kapcsolja ki az elektromos kéziszerszámot, hagyja lehűlni az akkumulátort, és csak ezután kapcsolja ismét be az elektromos kéziszerszámot.

### Tájékoztató az akkumulátor optimális kezeléséhez

Óvja meg az akkumulátort a nedvességtől és a víztől.

Az akkumulátort csak a 0 °C ... 50 °C hőmérséklet tartományban szabad tárolni. Ne hagyja például az akkumulátort nyáron egy gépjárműben.

Ha az akkumulátor feltöltése után a készülék már csak lényegesen rövidebb ideig üzemeltethető, akkor az akkumulátor elhasználódott és ki kell cserélni.

Vegye figyelembe a hulladékba való eltávolítással kapcsolatos előírásokat.

## Karbantartás és szerviz

### Karbantartás és tisztítás

- ▶ **Az elektromos kéziszerszámon végzendő minden munka (például karbantartás, szerszámcseré, stb.) megkezdése előtt, valamint szállításhoz és tároláshoz vegye ki az akkumulátort az elektromos kéziszerszámból.** Ellenkező esetben a be-/kikapcsoló véletlen megérintésekor bekapcsolódó készülék sérüléseket okozhat.
- ▶ **Tartsa mindig tisztán az elektromos kéziszerszámot és annak szellőzőnyílásait, hogy jól és biztonságosan dolgozhasson.**

A vágás során anyagmaradékok gyűlhetnek össze a védőlemez alatt.

- Rendszeresen tisztítsa meg egy ecsettel vagy egy kissé megnedvesített kendővel a 3 védőlemez.

Ha az elektromos kéziszerszám a gondos gyártási és ellenőrzési eljárás ellenére egyszer mégis meghibásodna, akkor a javítással csak Bosch elektromos kéziszerszám-műhely ügyfélszolgálatát szabad megbízni.

Ha kérdései vannak, vagy pótalkatrészeket akar megrendelni, okvetlenül adja meg az elektromos kéziszerszám típus tábláján található 10-jegyű cikkszámot.

### Vevőszolgálat és tanácsadás

A vevőszolgálat a terméke javításával és karbantartásával, valamint a pótalkatrészekkel kapcsolatos kérdésekre szívesen válaszol. A tartalékalkatrészekkel kapcsolatos robbantott ábrák és egyéb információ a következő címen található:

**www.bosch-pt.com**

A Bosch Vevőszolgálat szívesen segít Önnek, ha a termékek és tartozékok vásárlásával, alkalmazásával és beállításával kapcsolatos kérdései vannak.

### Magyarország

Robert Bosch Kft.

1103 Budapest

Gyömrői út. 120.

Tel.: +36 (01) 431-3835

Fax: +36 (01) 431-3888

## Шállítás

A benne található lithium-ionos-akkumulátorokra a veszélyes árukra vonatkozó előírások érvényesek. A felhasználók az akkumulátorokat a közúti szállításban minden további nélkül szállíthatják.

Ha az akkumulátorok szállításával harmadik személyt (például: légi vagy egyéb szállító vállalatot) bíznak meg, akkor figyelembe kell venni a csomagolásra és a megjelölésre vonatkozó különleges követelményeket. Ebben az esetben a küldemény előkészítésébe be kell vonni egy veszélyes áru szakembert.

Csak akkor küldje el az akkumulátort, ha a háza nincs megromlólva. Ragassza le a nyitott érintkezőket és csomagolja be úgy az akkumulátort, hogy az a csomagoláson belül ne mozoghasson.

Vegye figyelembe az adott országon belüli, az előbbieknél esetleg szigorúbb helyi előírásokat.

## Eltávolítás



Az elektromos kéziszerszámokat, az akkumulátorokat, a tartozékokat és a csomagolást a környezetvédelmi szempontoknak megfelelően kell újrafelhasználásra előkészíteni.

Ne dobja ki az elektromos kéziszerszámokat és az akkumulátorokat/elemeket a háztartási szemétkébe!

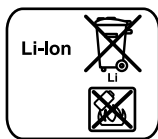
### Csak az EU-tagországok számára:



Az elhasznált villamos és elektronikus berendezésekre vonatkozó 2002/96/EK európai irányelvnek és az elromlott vagy elhasznált akkumulátorokra/elemekre vonatkozó 2006/66/EK európai irányelvnek megfelelően a már nem

használható akkumulátorokat/elemeket külön össze kell gyűjteni és a környezetvédelmi szempontoknak megfelelően kell újrafelhasználásra leadni.

### Akkumulátorok/elemek:



#### Li-ion:

Kérjük vegye figyelembe az „Szállítás” fejezetben, a 87 oldalon leírtakat.

A változtatások joga fenntartva.

## Русский



Сертификаты соответствия хранятся по адресу:  
ООО «Роберт Бош»  
ул. Акад. Королёва, 13, стр. 5  
Россия, 129515, Москва

## Указания по безопасности

### Общие указания по технике безопасности для электроинструментов

**⚠ ПРЕДУПРЕЖДЕНИЕ** Прочтите все указания и инструкции по технике безопасности. Несоблюдение указаний и инструкций по технике безопасности может стать причиной поражения электрическим током, пожара и тяжелых травм.

### Сохраняйте эти инструкции и указания для будущего использования.

Использованное в настоящих инструкциях и указаниях понятие «электроинструмент» распространяется на электроинструмент с питанием от сети (с сетевым шнуром) и на аккумуляторный электроинструмент (без сетевого шнура).

### Безопасность рабочего места

- ▶ **Содержите рабочее место в чистоте и хорошо освещенным.** Беспорядок или неосвещенные участки рабочего места могут привести к несчастным случаям.
- ▶ **Не работайте с этим электроинструментом во взрывоопасном помещении, в котором находятся горючие жидкости, воспламеняющиеся газы или пыль.** Электроинструменты искрят, что может привести к воспламенению пыли или паров.
- ▶ **Во время работы с электроинструментом не допускайте близко к Вашему рабочему месту детей и посторонних лиц.** Отвлечшись, Вы можете потерять контроль над электроинструментом.

### Электробезопасность

- ▶ **Штепсельная вилка электроинструмента должна подходить к штепсельной розетке. Ни в коем случае не изменяйте штепсельную вилку. Не применяйте переходные штекеры для электроинструментов с защитным заземлением.** Неизменные штепсельные вилки и подходящие штепсельные розетки снижают риск поражения электротоком.
- ▶ **Предотвращайте телесный контакт с заземленными поверхностями, как то: с трубами, элементами отопления, кухонными плитами и холодильниками.** При заземлении Вашего тела повышается риск поражения электротоком.
- ▶ **Защищайте электроинструмент от дождя и сырости.** Проникновение воды в электроинструмент повышает риск поражения электротоком.
- ▶ **Не разрешается использовать шнур не по назначению, например, для транспортировки или**

подвески электроинструмента, или для вытягивания вилки из штепсельной розетки. Защищайте шнур от воздействия высоких температур, масла, острых кромок или подвижных частей электроинструмента. Поврежденный или спутанный шнур повышает риск поражения электротоком.

- ▶ **При работе с электроинструментом под открытым небом применяйте пригодные для этого кабели-удлинители.** Применение пригодного для работы под открытым небом кабеля-удлинителя снижает риск поражения электротоком.
- ▶ **Если невозможно избежать применения электроинструмента в сыром помещении, подключайте электроинструмент через устройство защитного отключения.** Применение устройства защитного отключения снижает риск электрического поражения.

#### Безопасность людей

- ▶ **Будьте внимательными, следите за тем, что Вы делаете, и продуманно начинайте работу с электроинструментом. Не пользуйтесь электроинструментом в усталом состоянии или если Вы находитесь в состоянии наркотического или алкогольного опьянения или под воздействием лекарств.** Один момент невнимательности при работе с электроинструментом может привести к серьезным травмам.
- ▶ **Применяйте средства индивидуальной защиты и всегда защитные очки.** Использование средств индивидуальной защиты, как то: защитной маски, обуви на нескользящей подошве, защитного шлема или средств защиты органов слуха, – в зависимости от вида работы с электроинструментом снижает риск получения травм.
- ▶ **Предотвращайте непреднамеренное включение электроинструмента. Перед подключением электроинструмента к электропитанию и/или к аккумулятору убедитесь в выключенном состоянии электроинструмента.** Удержание пальца на выключателе при транспортировке электроинструмента и подключение к сети питания включенного электроинструмента чревато несчастными случаями.
- ▶ **Убирайте установочный инструмент или гаечные ключи до включения электроинструмента.** Инструмент или ключ, находящийся во вращающейся части электроинструмента, может привести к травмам.
- ▶ **Не принимайте неестественное положение корпуса тела. Всегда занимайте устойчивое положение и сохраняйте равновесие.** Благодаря этому Вы можете лучше контролировать электроинструмент в неожиданных ситуациях.
- ▶ **Носите подходящую рабочую одежду. Не носите широкую одежду и украшения. Держите волосы, одежду и рукавицы вдали от движущихся частей.** Широкая одежда, украшения или длинные волосы могут быть затянuty вращающимися частями.
- ▶ **При наличии возможности установки пылеотсасывающих и пылесборных устройств**

**проверяйте их присоединение и правильное использование.** Применение пылеотсоса может снизить опасность, создаваемую пылью.

#### Применение электроинструмента и обращение с ним

- ▶ **Не перегружайте электроинструмент. Используйте для Вашей работы предназначенный для этого электроинструмент.** С подходящим электроинструментом Вы работаете лучше и надежнее в указанном диапазоне мощности.
  - ▶ **Не работайте с электроинструментом при неисправном выключателе.** Электроинструмент, который не поддается включению или выключению, опасен и должен быть отремонтирован.
  - ▶ **До начала наладки электроинструмента, перед заменой принадлежностей и прекращением работы отключайте штепсельную вилку от розетки сети и/или выньте аккумулятор.** Эта мера предосторожности предотвращает непреднамеренное включение электроинструмента.
  - ▶ **Храните электроинструменты в недоступном для детей месте. Не разрешайте пользоваться электроинструментом лицам, которые не знакомы с ним или не читали настоящих инструкций.** Электроинструменты опасны в руках неопытных лиц.
  - ▶ **Тщательно ухаживайте за электроинструментом. Проверяйте безупречную функцию и ход движущихся частей электроинструмента, отсутствие поломок или повреждений, отрицательно влияющих на функцию электроинструмента. Поврежденные части должны быть отремонтированы до использования электроинструмента.** Плохое обслуживание электроинструментов является причиной большого числа несчастных случаев.
  - ▶ **Держите режущий инструмент в заточенном и чистом состоянии.** Заботливо ухоженные режущие инструменты с острыми режущими кромками режут заклиниваются и их легче вести.
  - ▶ **Применяйте электроинструмент, принадлежности, рабочие инструменты и т. п. в соответствии с настоящими инструкциями. Учитывайте при этом рабочие условия и выполняемую работу.** Использование электроинструментов для непредусмотренных работ может привести к опасным ситуациям.
- #### Применение и обслуживание аккумуляторного инструмента
- ▶ **Заряжайте аккумуляторы только в зарядных устройствах, рекомендуемых изготовителем.** Зарядное устройство, предусмотренное для определенного вида аккумуляторов, может привести к пожарной опасности при использовании его с другими аккумуляторами.
  - ▶ **Применяйте в электроинструментах только предусмотренные для этого аккумуляторы.** Использование других аккумуляторов может привести к травмам и пожарной опасности.



- ▶ **Защищайте неиспользуемый аккумулятор от канцелярских скрепок, монет, ключей, гвоздей, винтов и других маленьких металлических предметов, которые могут замкнуть полюса.** Короткое замыкание полюсов аккумулятора может привести к ожогам или пожару.
- ▶ **При неправильном использовании из аккумулятора может потечь жидкость. Избегайте соприкосновения с ней. При случайном контакте промойте соответствующее место водой. Если эта жидкость попадет в глаза, то дополнительно обратитесь за помощью к врачу.** Вытекающая аккумуляторная жидкость может привести к раздражению кожи или к ожогам.

#### Сервис

- ▶ **Ремонт Вашего электроинструмента поручайте только квалифицированному персоналу и только с применением оригинальных запасных частей.** Этим обеспечивается безопасность электроинструмента.

#### Указания по технике безопасности для аккумуляторных универсальных ножей

- ▶ **Не обрабатывайте материалы с содержанием асбеста.** Асбест считается канцерогеном.
- ▶ **При резании обращайте внимание на токоведущие провода.** Опасность травмирования.
- ▶ **При резании никогда не держите руку перед ножом.** Опасность травмирования.
- ▶ **Предотвращайте случайное включение.** Транспортирование электроинструмента с пальцем на выключателе может привести к несчастному случаю.
- ▶ **Не вскрывайте аккумулятор.** При этом возникает опасность короткого замыкания.



**Защищайте аккумуляторную батарею от высоких температур, напр., от длительного нагревания на солнце, от огня, воды и влаги.** Существует опасность взрыва.

- ▶ **При повреждении и ненадлежащем использовании аккумулятора может выделиться газ. Обеспечьте приток свежего воздуха и при возникновении жалоб обратитесь к врачу.** Газы могут вызвать раздражение дыхательных путей.
- ▶ **Используйте аккумулятор только совместно с Вашим электроинструментом фирмы Bosch.** Только так аккумулятор защищен от опасной перегрузки.
- ▶ **Используйте только оригинальные аккумуляторные батареи Bosch с напряжением, указанным на заводской табличке электроинструмента.** Использование других аккумуляторных батарей, напр., подделок, восстановленных аккумуляторных батарей или аккумуляторных батарей других производителей, чревато опасностью травм и материального ущерба в результате взрыва.

## Описание продукта и услуг



**Прочтите все указания и инструкции по технике безопасности.** Упущения в отношении указаний и инструкций по технике безопасности могут стать причиной поражения электрическим током, пожара и тяжелых травм.

Пожалуйста, откройте раскладную страницу с иллюстрациями электроинструмента и оставляйте ее открытой, пока Вы изучаете руководство по эксплуатации.

#### Применение по назначению

Электроинструмент предназначен для резания гибких и мягких материалов толщиной до 11 мм, как напр., ковров, ПВХ, картона, кожи, тканей и подобных материалов.

С помощью электроинструмента можно выполнять криво- и прямолинейный раскрой.

#### Изображенные составные части

Нумерация составных частей выполнена по изображению на странице с иллюстрациями.

- 1 Винт с накаткой
- 2 Отметка линии реза «Cut Control»
- 3 Регулируемый защитный щиток (2 – 11 мм)
- 4 Выключатель
- 5 Рукоятка (с изолированной поверхностью)
- 6 Аккумулятор
- 7 Кнопка разблокировки аккумулятора
- 8 Кнопка индикатора заряженности
- 9 Индикатор заряженности аккумулятора
- 10 Нож
- 11 Винт крепления ножа
- 12 Направляющий полоз

**Изображенные или описанные принадлежности не входят в стандартный объем поставки. Полный ассортимент принадлежностей Вы найдете в нашей программе принадлежностей.**

#### Технические данные

Аккумуляторные универсальные ножницы	GUS 10,8 V-Li Professional	
Товарный №		3 603 J B2 9..
Номинальное напряжение	V=	10,8
Число оборотов холостого хода	мин <sup>-1</sup>	700
Резущая способность/заряд аккумуляторной батареи (4 мм ПВХ), ок.	м	200
Вес согласно EPTA-Procedure 01/2003	кг	1,0
Пожалуйста, учитывайте товарный номер на заводской табличке Вашего электроинструмента. Торговые названия отдельных электроинструментов могут различаться.		

## Данные по шуму и вибрации

Уровень шума определен в соответствии с европейской нормой EN 60745.

A-взвешенный уровень звукового давления электроинструмента обычно ниже 70 дБ(A).

Недостоверность измерения K = 3 дБ.

Во время работы уровень шума может превысить 80 дБ(A).

### Применяйте средства защиты органов слуха!

Суммарная вибрация  $a_h$  (векторная сумма трех направлений) и погрешность K определены в соответствии с EN 60745:

$$a_h < 2,5 \text{ м/с}^2, K = 1,5 \text{ м/с}^2.$$

Указанный в настоящих инструкциях уровень вибрации измерен по методике измерения, прописанной в стандарте EN 60745, и может быть использован для сравнения электроинструментов. Он пригоден также для предварительной оценки вибрационной нагрузки.

Уровень вибрации указан для основных видов работы с электроинструментом. Однако если электроинструмент будет использован для выполнения других работ с применением рабочих инструментов, не предусмотренных изготовителем, или техническое обслуживание не будет отвечать предписаниям, то уровень вибрации может быть иным. Это может значительно повысить вибрационную нагрузку в течение всей продолжительности работы.

Для точной оценки вибрационной нагрузки в течение определенного временного интервала нужно учитывать также и время, когда инструмент выключен или, хотя и включен, но не находится в работе. Это может значительно сократить нагрузку от вибрации в расчете на полное рабочее время.

Предусмотрите дополнительные меры безопасности для защиты оператора от воздействия вибрации, например: техническое обслуживание электроинструмента и рабочих инструментов, меры по поддержанию рук в тепле, организация технологических процессов.

## Заявление о соответствии

С полной ответственностью мы заявляем, что описанный в разделе «Технические данные» продукт соответствует нижеследующим стандартам или нормативным документам: EN 60745 согласно положениям Директив 2004/108/ЕС, 2006/42/ЕС.

Техническая документация:  
Robert Bosch GmbH, PT/ESC,  
D-70745 Leinfelden-Echterdingen

Dr. Egbert Schneider  
Senior Vice President  
Engineering

Dr. Eckerhard Strötgen  
Head of Product  
Certification

*Dr. Egbert Schneider* *Dr. Eckerhard Strötgen*

Robert Bosch GmbH, Power Tools Division  
D-70745 Leinfelden-Echterdingen  
Leinfelden, 18.05.2011

## Сборка

### Зарядка аккумулятора

► **Используйте только зарядные устройства, изображенные на странице с рисунками.** Только на эти зарядные устройства рассчитан литиево-ионный аккумулятор, используемый в Вашем электроинструменте.

**Указание:** Аккумулятор поставляется не полностью заряженным. Для обеспечения полной мощности аккумулятора зарядите его полностью перед первым применением.

Литий-ионный аккумулятор может быть заряжен в любое время без сокращения срока службы. Прекращение процесса зарядки не наносит вреда аккумулятору.

Для контроля температуры аккумулятора оснащен терморезистором, который позволяет производить зарядку только в пределах температуры от 0 °С до 45 °С. Благодаря этому достигается продолжительный срок службы аккумулятора.

### Индикатор заряженности аккумулятора

Три зеленых СИД индикатора заряженности **9** показывают состояние аккумулятора **6**. По причинам безопасности опрос заряженности возможен только в состоянии покоя электроинструмента.

- Для отображения степени заряженности нажмите на кнопку **8** при выключенном электроинструменте и держите ее в этом положении.

СИД	Емкость
Непрерывный свет 3 зеленых светодиодов	≥ 2/3
Непрерывный свет 2 зеленых светодиодов	≥ 1/3
Непрерывный свет 1 зеленого светодиода	< 1/3
Мигание 1 зеленого светодиода	Резерв

### Извлечение аккумулятора (см. рис. А)

- Для изъятия аккумулятора **6** нажмите кнопки разблокировки **7** и вытяните аккумулятор из инструмента вниз, **не прилагая чрезмерного усилия.**

### Замена рабочего инструмента

#### (см. рис. В1 – В2)

► **Во время работы нож может нагреваться. Прежде чем снять нож, дайте ему остыть.**

- Отпустите винт с накатанной головкой **1** и передвиньте защитный щиток **3** до упора вверх.
- Поворачивайте с помощью отвертки нож **10** до тех пор, пока не откроется отверстие в ноже.
- Просуньте в открытое отверстие прочный тонкий предмет (напр., гвоздь), чтобы застопорить нож.
- Вывинтите винт крепления ножа **11**.
- Выньте предмет, который Вы использовали для стопорения ножа.
- Слегка приподнимите нож и снимите его, потянув вниз.
- Наденьте на патрон новый нож заточенным краем наружу.

Следите за тем, чтобы нож вошел в зацепление на патроне.

- Затяните винт крепления ножа.
- Снова отрегулируйте защитный щиток **3** под толщину разрезаемого материала и затяните винт с накатанной головкой **1**.

## Работа с инструментом

- ▶ **До начала работ по техобслуживанию, смене инструмента и т. д., а также при транспортировке и хранении вынимайте аккумулятор из электроинструмента.** При непреднамеренном включении возникает опасность травмирования.

## Включение электроинструмента

### Установка аккумулятора

- ▶ **Применяйте только оригинальные литиево-ионные аккумуляторы фирмы Bosch с напряжением, указанным на заводской табличке Вашего электроинструмента.** Применение других аккумуляторов может привести к травмам и пожарной опасности.

**Указание:** Применение непригодных для Вашего электроинструмента аккумуляторов может привести к сбоям функции или к повреждению электроинструмента.

- Вставьте заряженный аккумулятор **6** в рукоятку до фиксации. Аккумулятор должен плотно прилегать к ручке.

### Включение/выключение

- Для **включения** электроинструмента передвиньте выключатель **4** вперед так, чтобы на выключателе появилось обозначение «**I**».
- Для **выключения** электроинструмента передвиньте выключатель **4** назад так, чтобы на выключателе появилось обозначение «**0**».

Электронная система «Electronic Cell Protection (ECP)» защищает литиево-ионный аккумулятор от глубокой разрядки. Защитная схема выключает электроинструмент при разряженном аккумуляторе – рабочий инструмент останавливается.

**Указание:** При автоматическом выключении электроинструмента из-за разрядки или перегрева аккумулятора сразу выключайте электроинструмент выключателем **4**. Зарядите аккумулятор или дайте ему остыть перед повторным включением электроинструмента. Иначе аккумулятор может быть поврежден.

### Указания по применению

- ▶ **Не нагружайте электроинструмент до его остановки.**
- ▶ **Во время работы никогда не прикасайтесь к ножу **10**.**

Производительность электроинструмента зависит от обрабатываемого материала и заряженности аккумулятора.

Чрезмерная подача - в зависимости от степени заряженности аккумулятора - значительно уменьшает производительность резания.

Режущий нож должен быть всегда чистым, на нем не должно быть налипшего материала.

Направляющий ползун **12** нельзя перекашивать при резании и он должен быть выверен параллельно к поверхности реза.

При неправильном использовании нож затупляется.

Тонкие материалы, как напр., ткани, при резке могут быть затянуты в электроинструмент и вызвать его заклинивание. Поэтому для достижения хорошего результата при резке таких материалов не нажимайте сильно. Держите при резке материал натянутым и режьте медленно.

Не удаляйте во время работы затянутый в электроинструмент материал. Сначала выключите электроинструмент с помощью выключателя **4**.

Оптимальный режим резания лучше всего находить методом проб.

### Настройка защитного щитка

- ▶ **Никогда не пользуйтесь электроинструментом без защитного щитка **3**.**

Для обеспечения оптимальной защиты от травм пальцев, необходимо перед каждой рабочей операцией настраивать защитный щиток на толщину разрезаемого материала.

- Ослабьте винт с накаткой **1**.
- Установите защитный щиток **3** таким образом, чтобы он свободно лежал на разрезаемом материале.
- Снова затяните винт с накатанной головкой **1**.

**Указание:** После каждого использования электроинструмента и перед его проверкой или техобслуживанием передвигайте защитный щиток **3** вниз до упора.

### Отметка линии реза «Cut Control»

Красная линия на защитном кожухе (отметка линии реза «Cut Control» **2**) показывает линию, вдоль которой режет нож **10**.

Благодаря этой линии Вы можете точно вести электроинструмент вдоль нанесенной на материал линии реза.

### Тепловая защита от перегрузки

При правильном использовании перегрузка электроинструмента исключена. При высокой нагрузке или превышении температуры аккумулятора свыше допустимого диапазона 0 – 70 °C число оборотов снижается или электроинструмент отключается. Только после достижения допустимой температуры аккумулятора электроинструмент опять работает с полным числом оборотов. При автоматическом выключении выключите выключатель электроинструмента и дайте аккумулятору остыть. После этого опять включите электроинструмент.

### Указания по оптимальному обращению с аккумулятором

Защищайте аккумулятор от влаги и воды.

## 92 | Русский

Храните аккумулятор только в диапазоне температур от 0 °C до 50 °C. Не оставляйте аккумулятор летом в автомобиле.

Значительное сокращение продолжительности работы после заряда свидетельствует о старении аккумулятора и указывает на необходимость его замены.

Учитывайте указания по утилизации.

## Техобслуживание и сервис

### Техобслуживание и очистка

- ▶ **До начала работ по техобслуживанию, смене инструмента и т. д., а также при транспортировке и хранении вынимайте аккумулятор из электроинструмента.** При непреднамеренном включении возникает опасность травмирования.
- ▶ **Для обеспечения качественной и безопасной работы следует постоянно содержать электроинструмент и вентиляционные щели в чистоте.**

При резании остатки материала могут собираться под защитным щитком.

- Регулярно очищайте защитный щиток **3** кисточкой или слегка увлажненной тряпкой.

Если электроинструмент, несмотря на тщательные методы изготовления и испытания, выйдет из строя, то ремонт следует производить силами авторизованной сервисной мастерской для электроинструментов фирмы Bosch.

Пожалуйста, во всех запросах и заказах запчастей обязательно указывайте 10-значный товарный номер по заводской табличке электроинструмента.

### Сервисное обслуживание и консультация покупателей

Сервисный отдел ответит на все Ваши вопросы по ремонту и обслуживанию Вашего продукта, а также по запчастям. Монтажные чертежи и информацию по запчастям Вы найдете также по адресу:

**[www.bosch-pt.com](http://www.bosch-pt.com)**

Коллектив консультантов Bosch охотно поможет Вам в вопросах покупки, применения и настройки продуктов и принадлежностей.

### Для региона: Россия, Беларусь, Казахстан

Гарантийное обслуживание и ремонт электроинструмента, с соблюдением требований и норм изготовителя производятся на территории всех стран только в фирменных или авторизованных сервисных центрах «Роберт Бош».

**ПРЕДУПРЕЖДЕНИЕ!** Использование контрафактной продукции опасно в эксплуатации, может привести к ущербу для Вашего здоровья. Изготовление и распространение контрафактной продукции преследуется по Закону в административном и уголовном порядке.

### Россия

ООО «Роберт Бош»  
Сервисный центр по обслуживанию электроинструмента  
ул. Академика Королева, стр. 13/5  
129515, Москва

Россия

Тел.: +7 (800) 100 800 7

E-Mail: [pt-service@ru.bosch.com](mailto:pt-service@ru.bosch.com)

Полную информацию о расположении сервисных центров Вы можете получить на официальном сайте [www.bosch-pt.ru](http://www.bosch-pt.ru) либо по телефону справочно-сервисной службы Bosch 8-800-100-8007 (звонок бесплатный).

### Беларусь

ИП «Роберт Бош» ООО  
Сервисный центр по обслуживанию электроинструмента  
ул. Тимирязева, 65А-020  
220035, г. Минск

Беларусь

Тел.: +375 (17) 254 78 71

Тел.: +375 (17) 254 79 15/16

Факс: +375 (17) 254 78 75

E-Mail: [pt-service@by.bosch.com](mailto:pt-service@by.bosch.com)

Официальный сайт: [www.bosch-pt.by](http://www.bosch-pt.by)

### Казахстан

ТОО «Роберт Бош»  
Сервисный центр по обслуживанию электроинструмента  
ул. Сейфуллина 51  
050037 г. Алматы  
Казахстан

Тел.: +7 (727) 232 37 07

Факс: +7 (727) 251 13 36

E-Mail: [pt-service@kz.bosch.com](mailto:pt-service@kz.bosch.com)

Официальный сайт: [www.bosch-pt.kz](http://www.bosch-pt.kz)

### Транспортировка

На вложенные литиево-ионные аккумуляторные батареи распространяются требования в отношении транспортировки опасных грузов. Аккумуляторные батареи могут перевозиться самим пользователем автомобильным транспортом без необходимости соблюдения дополнительных норм.

При перевозке с привлечением третьих лиц (напр.: самолетом или транспортным экспедитором) необходимо соблюдать особые требования к упаковке и маркировке. В этом случае при подготовке груза к отправке необходимо участие эксперта по опасным грузам.

Отправляйте аккумуляторную батарею только с неповрежденным корпусом. Заклейте открытые контакты и упакуйте аккумуляторную батарею так, чтобы она не перемещалась внутри упаковки.

Пожалуйста, соблюдайте также возможные дополнительные национальные предписания.

### Утилизация



Электроинструменты, аккумуляторные батареи, принадлежности и упаковку нужно сдавать на экологически чистую рекуперацию.

Не викидайте електроінструменти та акумуляторні батареї/батареї в побутовий сміття!

#### Тільки для стран-членів ЕС:



В соответствии с европейской директивой 2002/96/ЕС отслужившие электроинструменты и в соответствии с европейской директивой 2006/66/ЕС поврежденные либо использованные аккумуляторы/батареи нужно собирать отдельно и сдавать на экологически чистую рекуперацию.

#### Акумулятори, батареї:



**Li-Ion:**  
Пожалуйста, учитывайте указание в разделе «Транспортировка», стр. 92.

Возможны изменения.

## Українська

### Вказівки з техніки безпеки

#### Загальні застереження для електроприладів

##### **⚠ ПОПЕРЕДЖЕННЯ** Прочитайте всі застереження і вказівки.

Недотримання застережень і вказівок може призвести до ураження електричним струмом, пожежі та/або серйозних травм.

#### Добре зберігайте на майбутнє ці попередження і вказівки.

Під поняттям «електроприлад» в цих застереженнях мається на увазі електроприлад, що працює від мережі (з електрокабелем) або від акумуляторної батареї (без електрокабелю).

#### Безпека на робочому місці

- ▶ **Тримайте своє робоче місце в чистоті і забезпечте добре освітлення робочого місця.** Безлад або погане освітлення на робочому місці можуть призвести до нещасних випадків.
- ▶ **Не працюйте з електроприладом у середовищі, де існує небезпека вибуху внаслідок присутності горючих рідин, газів або пилу.** Електроприлади можуть породжувати іскри, від яких може займатися пил або пари.
- ▶ **Під час праці з електроприладом не підпускайте до робочого місця дітей та інших людей.** Ви можете втратити контроль над приладом, якщо Ваша увага буде відвернута.

#### Електрична безпека

- ▶ **Штепсель електроприладу повинен підходити до розетки. Не дозволяється міняти щось в штепселі. Для роботи з електроприладами, що мають захисне**

#### заземлення, не використовуйте адаптери.

Використання оригінального штепселя та належної розетки зменшує ризик ураження електричним струмом.

- ▶ **Уникайте контакту частин тіла із заземленими поверхнями, як напр., трубами, батареями опалення, плитами та холодильниками.** Коли Ваше тіло заземлене, існує збільшена небезпека ураження електричним струмом.
- ▶ **Захищайте прилад від дощу і вологи.** Попадання води в електроприлад збільшує ризик ураження електричним струмом.
- ▶ **Не використовуйте кабель для перенесення електроприладу, підвищення або витягування штепселя з розетки. Захищайте кабель від тепла, олії, гострих країв та деталей приладу, що рухаються.** Пошкоджений або закручений кабель збільшує ризик ураження електричним струмом.
- ▶ **Для зовнішніх робіт обов'язково використовуйте лише такий подовжувач, що придатний для зовнішніх робіт.** Використання подовжувача, що розрахований на зовнішні роботи, зменшує ризик ураження електричним струмом.
- ▶ **Якщо не можна запобігти використанню електроприладу у вологому середовищі, використовуйте пристрій захисного вимкнення.** Використання пристрою захисного вимкнення зменшує ризик ураження електричним струмом.

#### Безпека людей

- ▶ **Будьте уважними, слідкуйте за тим, що Ви робите, та розсудливо поведіться під час роботи з електроприладом. Не користуйтеся електроприладом, якщо Ви стомлені або знаходитеся під дією наркотиків, спиртних напоїв або ліків.** Мить неуважності при користуванні електроприладом може призвести до серйозних травм.
- ▶ **Вдягайте особисте захисне спорядження та обов'язково вдягайте захисні окуляри.** Вдягання особистого захисного спорядження, як напр., – в залежності від виду робіт – захисної маски, спецвзуття, що не ковзається, каски та навушників, зменшує ризик травм.
- ▶ **Уникайте випадкового вмикання. Перш ніж увімкнути електроприлад в електромережу або під'єднати акумуляторну батарею, брати його в руки або переносити, впевніться в тому, що електроприлад вимкнений.** Тримання пальця на вимикачі під час перенесення електроприладу або підключення в розетку увімкненого приладу може призвести до травм.
- ▶ **Перед тим, як вмикати електроприлад, приберіть налагоджувальні інструменти та гайковий ключ.** Перебування налагоджувального інструмента або ключа в частині приладу, що обертається, може призвести до травм.
- ▶ **Уникайте неприродного положення тіла. Зберігайте стійке положення та завжди зберігайте рівновагу.** Це

## 94 | Українська

дозволить Вам краще зберігати контроль над електроприладом у несподіваних ситуаціях.

- ▶ **Вдягайте придатний одяг. Не вдягайте просторий одяг та прикраси. Не підставляйте волосся, одяг та рукавиці до деталей приладу, що рухаються.** Просторий одяг, довге волосся та прикраси можуть потрапити в деталі, що рухаються.
- ▶ **Якщо існує можливість монтувати пилосмоктувальні або пилоуловлюючі пристрої, переконайтеся, щоб вони були добре під'єднані та правильно використовувалися.** Використання пило-відсмоктувального пристрою може зменшити небезпеки, зумовлені пилом.

#### Правильне поводження та користування електроприладами

- ▶ **Не перевантажуйте прилад. Використовуйте такий прилад, що спеціально призначений для відповідної роботи.** З придатним приладом Ви з меншим ризиком отримаєте кращі результати роботи, якщо будете працювати в зазначеному діапазоні потужності.
- ▶ **Не користуйтеся електроприладом з пошкодженим вимикачем.** Електроприлад, який не можна увімкнути або вимкнути, є небезпечним і його треба відремонтувати.
- ▶ **Перед тим, як регулювати що-небудь на приладі, міняти приладдя або ховати прилад, витягніть штепсель із розетки та/або витягніть акумуляторну батарею.** Ці попереджувальні заходи з техніки безпеки зменшують ризик випадкового запуску приладу.
- ▶ **Ховайте електроприлади, якими Ви саме не користуєтесь, від дітей. Не дозволяйте користуватися електроприладом особам, що не знайомі з його роботою або не читали ці вказівки.** У разі застосування недосвідченими особами прилади несуть в собі небезпеку.
- ▶ **Старанно доглядайте за електроприладом. Перевіряйте, щоб рухомі деталі приладу бездоганно працювали та не заїдали, не були пошкодженими або настільки пошкодженими, щоб це могло вплинути на функціонування електроприладу. Пошкоджені деталі треба відремонтувати, перш ніж користуватися ними знов.** Велика кількість нещасних випадків спричиняється поганим доглядом за електроприладами.
- ▶ **Тримайте різальні інструменти нагостреними та в чистоті.** Старанно доглянуті різальні інструменти з гострим різальним краєм менше застряють та легші в експлуатації.
- ▶ **Використовуйте електроприлад, приладдя до нього, робочі інструменти т.і. відповідно до цих вказівок.** Беріть до уваги при цьому умови роботи та специфіку виконуваної роботи. Використання електроприладів для робіт, для яких вони не передбачені, може призвести до небезпечних ситуацій.

#### Правильне поводження та користування приладами, що працюють на акумуляторних батареях

- ▶ **Заряджайте акумуляторні батареї лише в заряджувальних пристроях, рекомендованих виготовлювачем.** Використання заряджувального пристрою для акумуляторних батарей, для яких він не передбачений, може призводити до пожежі.
- ▶ **Використовуйте в електроприладах лише рекомендовані акумуляторні батареї.** Використання інших акумуляторних батарей може призводити до травм та пожежі.
- ▶ **Не зберігайте акумуляторну батарею, якою Ви саме не користуєтесь, поряд із канцелярськими скріпками, ключами, гвіздками, гвинтами та іншими невеликими металевими предметами, які можуть спричинити перемикання контактів.** Коротке замикання між контактами акумуляторної батареї може спричинити опіки або пожежу.
- ▶ **При неправильному використанні з акумуляторної батареї може потекти рідина. Уникайте контакту з нею. При випадковому контакті промийте відповідне місце водою. Якщо рідина потрапила в очі, додатково зверніться до лікаря.** Акумуляторна рідина може спричинити подразнення шкіри або опіки.

#### Сервіс

- ▶ **Віддавайте свій прилад на ремонт лише кваліфікованим фахівцям та лише з використанням оригінальних запчастин.** Це забезпечить безпеку приладу на довгий час.

#### Вказівки з техніки безпеки для акумуляторного універсального ножа

- ▶ **Не обробляйте матеріали, що містять азбест.** Азбест вважається канцерогенним.
- ▶ **Під час розрізування зважайте на електропроводку.** Існує небезпека поранення.
- ▶ **Під час розрізування ніколи не тримайте руку поперед ножем.** Існує небезпека поранення.
- ▶ **Уникайте ненавмисного вмикання.** Перенесення електроприладу з пальцем на вимикачі може призводити до нещасних випадків.
- ▶ **Не відкривайте акумуляторну батарею.** Існує небезпека короткого замикання.



**Захищайте акумуляторну батарею від спеки, зокрема, напр., від сонячних променів, вогню, води та вологи.** Існує небезпека вибуху.

- ▶ **При пошкодженні або неправильній експлуатації акумуляторної батареї може виходити пар. Впустіть свіже повітря і – у разі скарг – зверніться до лікаря.** Пар може подразнювати дихальні шляхи.
- ▶ **Використовуйте акумулятор лише з Вашим електроприладом Bosch.** Лише за таких умов акумулятор буде захищений від небезпечного перевантаження.
- ▶ **Використовуйте лише оригінальні акумулятори Bosch з напругою, що відповідає даним на**

**заводській таблиці Вашого електроприладу.** При використанні інших акумуляторів, напр., підробок, відновлених акумуляторів або акумуляторів інших виробників, існує небезпека травм та пошкодження матеріальних цінностей внаслідок вибуху акумулятора.

## Опис продукту і послуг



**Прочитайте всі застереження і вказівки.** Недотримання застережень і вказівок може призвести до ураження електричним струмом, пожежі та/або серйозних травм.

Будь ласка, розгорніть сторінку із зображенням приладу і тримайте її перед собою увесь час, коли будете читати інструкцію.

### Призначення приладу

Електроінструмент призначений для розрізання гнучких, м'яких матеріалів товщиною до 11 мм, як напр., кілимів, ПВХ, картону, шкіри, тканин і подібних матеріалів.

Він придатний для розрізання дугою та рівною лінією.

### Зображені компоненти

Нумерація зображених компонентів посилається на зображення електроприладу на сторінках з малюнками.

- 1 Гвинт з накатаною головкою
- 2 Позначка лінії різання «Cut Control»
- 3 Регульований захисний щиток (2 – 11 мм)
- 4 Вимикач
- 5 Рукоятка (з ізолюваною поверхнею)
- 6 Акумуляторна батарея
- 7 Кнопка розблокування акумуляторної батареї
- 8 Кнопка індикатора зарядженості акумуляторної батареї
- 9 Індикатор зарядженості акумуляторної батареї
- 10 Ніж
- 11 Гвинт для закріплення ножа
- 12 Напрямний полоз

**Зображене або описане приладдя не входить в стандартний обсяг поставки. Повний асортимент приладдя Ви знайдете в нашій програмі приладдя.**

### Інформація щодо шуму і вібрації

Рівень шумів визначений відповідно до європейської норми EN 60745.

Рівень звукового тиску від приладу за класом А, як правило, нижчий за 70 дБ(А). Похибка  $K = 3$  дБ. Рівень шуму при роботі може перевищувати 80 дБ(А).

#### Вдягайте навушники!

Сумарна вібрація  $a_n$  (векторна сума трьох напрямків) та похибка  $K$  визначені відповідно до EN 60745:

$$a_n < 2,5 \text{ м/с}^2, K = 1,5 \text{ м/с}^2.$$

Зазначений в цих вказівках рівень вібрації вимірювався за процедурою, визначеною в EN 60745; нею можна користуватися для порівняння приладів. Він придатний

також і для попередньої оцінки вібраційного навантаження. Зазначений рівень вібрації стосується головних робіт, для яких застосовується електроприлад. Однак при застосуванні електроприладу для інших робіт, роботі з іншими робочими інструментами або при недостатньому технічному обслуговуванні рівень вібрації може бути іншим. В результаті вібраційне навантаження протягом всього інтервалу використання приладу може значно зростати.

Для точної оцінки вібраційного навантаження треба враховувати також і інтервали часу, коли прилад вимкнтий або, хоч і увімкнтий, але саме не в роботі. Це може значно зменшити вібраційне навантаження протягом всього інтервалу використання приладу.

Визначте додаткові заходи безпеки для захисту від вібрації працюючого з приладом, як напр.: технічне обслуговування електроприладу і робочих інструментів, нагрівання рук, організація робочих процесів.

### Технічні дані

Акумуляторний універсальний ніж		GUS 10,8 V-LI Professional
Товарний номер		3 603 JB2 9..
Ном. напруга	V=	10,8
Кількість обертів на холостому ходу	хвил. <sup>-1</sup>	700
Ріжуча спроможність/заряджена акумуляторна батарея (4 мм ПВХ), прибл.	м	200
Вага відповідно до EPTA-Procedure 01/2003	кг	1,0

Будь ласка, зважайте на товарний номер, зазначений на заводській таблиці Вашого електроприладу. Торговельна назва деяких приладів може розрізнятися.

### Заява про відповідність **CE**

Ми заявляємо під нашу виключну відповідальність, що описаний в «Технічні дані» продукт відповідає таким нормам або нормативним документам: EN 60745 у відповідності до положень директив 2004/108/EC, 2006/42/EC.

Технічні документи в:  
Robert Bosch GmbH, PT/ESC,  
D-70745 Leinfelden-Echterdingen

Dr. Egbert Schneider  
Senior Vice President  
Engineering

Dr. Eckerhard Strötgen  
Head of Product  
Certification

*Dr. Egbert Schneider* *Dr. Eckerhard Strötgen*

Robert Bosch GmbH, Power Tools Division  
D-70745 Leinfelden-Echterdingen  
Leinfelden, 18.05.2011

## Монтаж

### Заряджання акумуляторної батареї

- **Користуйтеся лише зарядними пристроями, що зображені на сторінці з малюнками.** Лише на ці зарядні пристрої розрахований літійово-іонний акумулятор, що використовується у Вашому електроінструменті.

**Вказівка:** Акумулятор постачається частково зарядженим. Щоб акумулятор міг реалізувати свою повну ємність, перед тим, як перший раз працювати з приладом, акумулятор треба повністю зарядити у зарядному пристрої.

Літійово-іонний акумулятор можна заряджати коли завгодно, це не скорочує його експлуатаційний ресурс. Переривання процесу заряджання не пошкоджує акумулятор.

Акумулятор обладнаний датчиком температури NTC, який дозволяє заряджання лише в межах від 0 °C і 45 °C. Це забезпечує довгий термін служби акумулятора.

### Індикатор зарядженості акумуляторної батареї

Три зелені світлодіоди індикатора зарядженості акумуляторної батареї **9** показують ступінь зарядженості акумулятора **6**. З міркувань техніки безпеки опитувати стан зарядженості акумулятора можна лише при зупиненому електроприладі.

- Щоб перевірити ступінь зарядженості, натисніть кнопку **8** на вимкненому електроприладі і тримайте її натиснутою.

Світлодіоди	Ємність
Свічення 3-х зелених	≥ 2/3
Свічення 2-х зелених	≥ 1/3
Свічення 1-го зеленого	< 1/3
Мигання 1-го зеленого	резерв

### Виймання акумулятора (див. мал. А)

- Щоб дістати акумуляторну батарею **6**, натисніть на кнопку розблокування **7** та витягніть акумуляторну батарею з електроприладу. **Не застосовуйте при цьому силу.**

### Заміна робочого інструмента (див. малюнки В1–В2)

- **Під час роботи ніж може нагріватися. Перш ніж вийняти ніж, дайте йому охолонути.**
- Відпустіть гвинт з накатаною головкою **1** і пересуньте захисний щиток **3** до упору ввверх.
- Повертайте за допомогою викрутки ніж **10** до тих пір, поки не відкриється отвір в ножі.
- Встроміть тонкий, міцний предмет (напр., цвях) у відкритий отвір, щоб застопорити ніж.
- Відпустіть гвинт для закріплення ножа **11**.
- Витягніть предмет, яким Ви застопорили ніж.
- Злегка підніміть ніж та зніміть його, потягнувши донизу.
- Надіньте на патрон новий ніж загостреним краєм назовні.
- Слідкуйте за тим, щоб ніж увійшов у зачеплення на патроні.

- Знову затягніть гвинт для закріплення ножа.
- Знову відрегулюйте захисний щиток **3** під товщину матеріалу, що розрізається, і затягніть гвинт з накатаною головкою **1**.

## Робота

- **Перед усіма маніпуляціями з електроприладом (напр., технічним обслуговуванням, заміною робочого інструмента тощо), а також при його транспортуванні і зберіганні виймайте акумуляторну батарею з електроприладу.** При ненавмисному увімкненні вимикача існує небезпека поранення.

### Початок роботи

#### Встромляння акумуляторної батареї

- **Використовуйте лише оригінальні літійово-іонні акумулятори Bosch з напругою, що відповідає зазначеній на заводській таблиці Вашого електроприладу.** Використання інших акумуляторних батарей може призводити до травм і небезпеки пожежі.

**Вказівка:** Експлуатація електроприладу з непридатними для нього акумуляторними батареями може призводити до збоїв у роботі або до пошкодження електроприладу.

- Вставте заряджену акумуляторну батарею **6** у рукоятку, поки вона не зайде відчутно у зачеплення та не буде знаходитися врівень з рукояткою.

#### Вмикання/вимкнення

- Щоб **увімкнути** електроприлад, посуньте вимикач **4** уперед, щоб стало видно символ «**1**».
- Щоб **вимкнути** електроприлад, посуньте вимикач **4** назад, щоб стало видно символ «**0**».

Літійово-іонний акумулятор захищений від глибокого розряджання за допомогою «системи Electronic Cell Protection (ECP)». При розрядженому акумуляторі прилад завдяки схемі захисту вимикається. Робочий інструмент більше не рухається.

**Вказівка:** Якщо електроприлад автоматично відключається через розряджений або перегітий акумулятор, вимкніть електроприлад вимикачем **4**. Перш, ніж знову вмикати електроприлад, зарядіть акумуляторну батарею або дайте їй охолонути. Інакше акумулятор може пошкодитися.

#### Вказівки щодо роботи

- **Не навантажуйте електроприлад настільки, щоб він зупинився.**

- **Під час роботи ніколи не торкайтеся до ножа **10**.**

Ріжуча спроможність електроприладу залежить від матеріалів, що розрізаються, і ступеню зарядженості акумулятора.

Завелике просування в залежності від зарядженості акумулятора значно зменшує продуктивність роботи. Завжди очищайте ніж від залишків матеріалу.

Під час розрізання напрямний полоз **12** не повинен бути перекошеним і повинен знаходитися паралельно до розрізуваної поверхні.



При неправильному застосуванні ніж затуплюється.

Тонкі матеріали, як напр., тканини, при розрізанні можуть затягуватися в електроприлад і застрягати. Тому, розрізаючи такі матеріали, не натискайте занадто сильно. Під час розрізування тримайте їх натягнутими і розрізайте повільно.

Під час роботи не видаляйте матеріал, який затягнувся в електроінструмент. Спочатку вимкніть електроінструмент за допомогою вимикача **4**.

Оптимальні результати розрізування краще за все встановлювати практичним способом.

#### Регулювання захисного щитка

##### ► Ніколи не користуйтеся електроінструментом без захисного щитка **3**.

Щоб забезпечити оптимальний захист від травмування пальців, необхідно перед кожною робочою операцією відрегулювати захисний щиток за товщиною матеріалу, що розрізається.

- Відпустіть гвинт з накатаною головкою **1**.
- Установіть захисний щиток **3** так, щоб він вільно лежав на матеріалі, що розрізається.
- Знову міцно затягніть гвинт з накатаною головкою **1**.

**Вказівка:** Після кожного використання електроінструменту та перед перевіркою або роботами з техобслуговування пересувайте захисний щиток **3** до упору вниз.

#### Позначка лінії різання «Cut Control»

Червона лінія на захисному кожусі (позначка лінії різання «Cut Control» **2**) показує лінію, уздовж якої ріже ніж **10**. Завдяки цій лінії Ви можете точно вести електроприлад уздовж позначеної на матеріалі лінії різання.

#### Термозапобіжник

При експлуатації електроприладу відповідно до його призначення його перевантаження не можливе. При занадто сильному навантаженні або при виході за межі допустимого температурного діапазону акумуляторної батареї 0–70 °C кількість обертів зменшується або електроприлад вимикається. При зменшенні кількості обертів електроприлад знову почне працювати на повній кількості обертів лише після досягнення допустимої температури акумуляторної батареї. Після автоматичного відключення вимкніть електроприлад, дайте акумуляторній батареї охолоннути і знову увімкніть електроприлад.

#### Вказівки щодо оптимального поводження з акумулятором

Захищайте акумулятор від вологи і води.

Зберігайте акумулятор лише при температурі від 0 °C до 50 °C. Зокрема, не залишайте акумулятор влітку в машині.

Занадто коротка тривалість роботи після заряджання свідчить про те, що акумулятор вичерпав себе і його треба поміняти.

Зважайте на вказівки щодо видалення.

## Технічне обслуговування і сервіс

### Технічне обслуговування і очищення

► **Перед усіма маніпуляціями з електроприладом (напр., технічним обслуговуванням, заміною робочого інструмента тощо), а також при його транспортуванні і зберіганні виймайте акумуляторну батарею з електроприладу.** При ненавмисному увімкненні вимикача існує небезпека поранення.

► **Щоб електроприлад працював якісно і надійно, тримайте прилад і вентиляційні отвори в чистоті.**

Під час різання рештки матеріалу можуть збиратися під захисним щитком.

- Регулярно очищуйте захисний щиток **3** пензликом або злегка змоченою ганчіркою.

Якщо незважаючи на ретельну технологію виготовлення і перевірки прилад все-таки вийде з ладу, його ремонт дозволяється виконувати лише в авторизованій сервісній майстерні для електроприладів Bosch.

При всіх запитаннях і при замовленні запчастин, будь ласка, обов'язково зазначайте 10-значний товарний номер, що знаходиться на заводській табличці електроприладу.

### Сервісна майстерня і обслуговування клієнтів

В сервісній майстерні Ви отримаєте відповідь на Ваші запитання стосовно ремонту і технічного обслуговування Вашого продукту. Малюнки в деталях і інформацію щодо запчастин можна знайти за адресою:

**www.bosch-pt.com**

Консультанти Bosch з радістю допоможуть Вам при запитаннях стосовно купівлі, застосування і налагодження продуктів і приладдя до них.

Гарантійне обслуговування і ремонт електроінструменту здійснюються відповідно до вимог і норм виготовлювача на території всіх країн лише у фірмових або авторизованих сервісних центрах фірми «Роберт Бош».

**ПОПЕРЕДЖЕННЯ!** Використання контрафактної продукції небезпечно в експлуатації і може мати негативні наслідки для здоров'я. Виготовлення і розповсюдження контрафактної продукції переслідується за Законом в адміністративному і кримінальному порядку.

#### Україна

ТОВ «Роберт Бош»

Сервісний центр електроінструментів

вул. Крайня, 1, 02660, Київ-60

Україна

Тел.: +38 (044) 4 90 24 07 (багатоканальний)

E-Mail: pt-service@ua.bosch.com

Офіційний сайт: www.bosch-powertools.com.ua

Адреса Регіональних гарантійних сервісних майстерень зазначена в Національному гарантійному талоні.

## Транспортування

На додані літєво-іонні акумуляторні батареї розповсюджуються вимоги щодо транспортування небезпечних вантажів. Акумуляторні батареї можуть перевозитися користувачем автомобільним транспортом без необхідності виконання додаткових норм.

При пересилці третіми особами (напр.: повітряним транспортом або транспортним експедитором) потрібно додержуватися особливих вимог щодо упаковки та маркування. В цьому випадку при підготовці посилки повинен приймати участь експерт з небезпечних вантажів. Відсилайте акумуляторну батарею лише з непошкодженим корпусом. Заклейте відкриті контакти та запакуйте акумуляторну батарею так, щоб вона не совалася в упаковці.

Дотримуйтеся, будь ласка, також можливих додаткових національних приписів.

## Утилізація



Електроприлади, акумуляторні батареї, приладдя і упаковку треба здавати на екологічно чисту повторну переробку.

Не викидайте електроприлади та акумуляторні батареї/батарейки в побутове сміття!

### Лише для країн ЄС:



Відповідно до європейської директиви 2002/96/EC та європейської директиви 2006/66/EC відпрацьовані електроінструменти, пошкоджені акумуляторні батареї/батарейки або акумуляторні батареї/батарейки, що

відпрацювали себе, повинні здаватися окремо і утилізуватися екологічно чистим способом.

### Акумулятори/батарейки:



Можливі зміни.

### Літєво-іонні:

Будь ласка, зважайте на вказівки в розділі «Транспортування», стор. 98.

## Підготуйтеся до роботи

Терменул де „sculă electrică” folosit în indicațiile de avertizare se referă la sculele electrice alimentate de la rețea (cu cablu de alimentare) și la sculele electrice cu acumulator (fără cablu de alimentare).

### Сигуранța la locul de muncă

- ▶ **Mențineți-vă sectorul de lucru curat și bine iluminat.**  
Dezordinea sau sectoarele de lucru neluminate pot duce la accidente.
- ▶ **Nu lucrați cu scula electrică în mediu cu pericol de explozie, în care există lichide, gaze sau pulberi inflamabile.** Sculele electrice generează scânteii care pot aprinde praful sau vaporii.
- ▶ **Nu permiteți accesul copiilor și al altor persoane în timpul utilizării sculei electrice.** Dacă vă este distrasă atenția puteți pierde controlul asupra mașinii.

### Сигуранța electrică

- ▶ **Ștecherul sculei electrice trebuie să fie potrivit prizei electrice. Nu este în nici un caz permisă modificarea ștecherului. Nu folosiți fișe adaptoare la sculele electrice legate la pământ de protecție.** Ștecherule nemodificate și prizele corespunzătoare diminuează riscul de electrocutare.
- ▶ **Evitați contactul corporal cu suprafețe legate la pământ ca țevi, instalații de încălzire, sobe și frigidere.** Există un risc crescut de electrocutare atunci când corpul vă este legat la pământ.
- ▶ **Feriți mașina de ploaie sau umezeală.** Pătrunderea apei într-o sculă electrică mărește riscul de electrocutare.
- ▶ **Nu schimbați destinația cablului folosindu-l pentru transportarea sau suspendarea sculei electrice ori pentru a trage ștecherul afară din priză. Feriți cablul de căldură, ulei, muchii ascuțite sau componente aflate în mișcare.** Cablurile deteriorate sau încurcate măresc riscul de electrocutare.
- ▶ **Atunci când lucrați cu o sculă electrică în aer liber, folosiți numai cabluri prelungitoare adecvate și pentru mediul exterior.** Folosirea unui cablu prelungitor adecvat pentru mediul exterior diminuează riscul de electrocutare.
- ▶ **Atunci când nu poate fi evitată utilizarea sculei electrice în mediu umed, folosiți un întrerupător automat de protecție împotriva tensiunilor periculoase.** Întrebuițarea unui întrerupător automat de protecție împotriva tensiunilor periculoase reduce riscul de electrocutare.

### Сигуранța persoanelor

- ▶ **Fiți atenți, aveți grijă de ceea ce faceți și procedați rațional atunci când lucrați cu o sculă electrică. Nu folosiți scula electrică atunci când sunteți obosiți sau vă aflați sub influența drogurilor, a alcoolului sau a medicamentelor.** Un moment de neatenție în timpul utilizării mașinii poate duce la răni grave.
- ▶ **Purtați echipament personal de protecție și întotdeauna ochelari de protecție.** Purtarea echipamentului personal de protecție, ca masca pentru

## Română

## Instrucțiuni privind siguranța și protecția muncii

### Indicații generale de avertizare pentru scule electrice

**⚠ AVERTISMENT** Citiți toate indicațiile de avertizare și instrucțiunile.

Nerespectarea indicațiilor de avertizare și a instrucțiunilor poate provoca electrocutare, incendii și/sau răni grave.

praf, încălțăminte de siguranță antiderapantă, casca de protecție sau protecția auditivă, în funcție de tipul și utilizarea sculei electrice, diminuează riscul rănilor.

- ▶ **Evitați o punere în funcțiune involuntară. Înainte de a introduce ștecherul în priză și/sau de a introduce acumulatorul în scula electrică, de a o ridica sau de a o transporta, asigurați-vă că aceasta este oprită.** Dacă atunci când transportați scula electrică țineți degetul pe întrerupător sau dacă porniți scula electrică înainte de a o racorda la rețeaua de curent, puteți provoca accidente.
- ▶ **Înainte de pornirea sculei electrice îndepărtați dispozitivele de reglare sau cheile fixe din aceasta.** Un dispozitiv sau o cheie lăsată într-o componentă de mașină care se rotește poate duce la răniri.
- ▶ **Evitați o ținută corporală nefirească. Adoptați o poziție stabilă și mențineți-vă întotdeauna echilibrul.** Astfel veți putea controla mai bine mașina în situații neașteptate.
- ▶ **Purtați îmbrăcăminte adecvată. Nu purtați îmbrăcăminte largă sau podoabe. Feriți părul, îmbrăcăminte și mânușile de piesele aflate în mișcare.** Îmbrăcăminte largă, părul lung sau podoabele pot fi prinse în piesele aflate în mișcare.
- ▶ **Dacă pot fi montate echipamente de aspirare și colectare a prafului, asigurați-vă că acestea sunt racordate și folosite în mod corect.** Folosirea unei instalații de aspirare a prafului poate duce la reducerea poluării cu praf.

#### Utilizarea și manevrarea atentă a sculelor electrice

- ▶ **Nu suprasolicitați mașina. Folosiți pentru executarea lucrării dv. scula electrică destinată aceluși scop.** Cu scula electrică potrivită lucrați mai bine și mai sigur în domeniul de putere indicat.
- ▶ **Nu folosiți scula electrică dacă aceasta are întrerupătorul defect.** O sculă electrică, care nu mai poate fi pornită sau oprită, este periculoasă și trebuie reparată.
- ▶ **Scoateți ștecherul afară din priză și/sau îndepărtați acumulatorul, înainte de a executa reglaje, a schimba accesorii sau de a pune mașina la o parte.** Această măsură de prevedere împiedică pornirea involuntară a sculei electrice.
- ▶ **Păstrați sculele electrice nefolosite la loc inaccesibil copiilor. Nu lăsați să lucreze cu mașina persoane care nu sunt familiarizate cu aceasta sau care nu au citit aceste instrucțiuni.** Sculele electrice devin periculoase atunci când sunt folosite de persoane lipsite de experiență.
- ▶ **Întrețineți-vă scula electrică cu grijă. Controlați dacă componentele mobile ale sculei electrice funcționează impecabil și dacă nu se blochează, sau dacă există piese rupte sau deteriorate astfel încât să afecteze funcționarea sculei electrice. Înainte de utilizare dați la reparat piesele deteriorate.** Cauza multor accidente a fost întreținerea necorespunzătoare a sculelor electrice.
- ▶ **Mențineți bine ascuțite și curate dispozitivele de tăiere.** Dispozitivele de tăiere întreținute cu grijă, cu

tășuri ascuțite se înțepenesc în mai mică măsură și pot fi conduse mai ușor.

- ▶ **Folosiți scula electrică, accesoriile, dispozitivele de lucru etc. conform prezentelor instrucțiuni. Țineți cont de condițiile de lucru și de activitatea care trebuie desfășurată.** Folosirea sculelor electrice în alt scop decât pentru utilizările prevăzute, poate duce la situații periculoase.

#### Manevrarea și utilizarea atentă a sculelor electrice cu acumulator

- ▶ **Încărcați acumulatorii numai în încărcătoarele recomandate de producător.** Dacă un încărcător destinat unui anumit tip de acumulator este folosit la încărcarea altor tipuri de acumulator decât cele prevăzute pentru el, există pericol de incendiu.
- ▶ **Folosiți numai acumulatori special destinați sculelor electrice respective.** Utilizarea altor acumulatori poate duce la răniri și pericol de incendiu.
- ▶ **Feriți acumulatorii nefolosiți de agrafele de birou, monede, chei, cuie, șuruburi sau alte obiecte metalice mici, care ar putea provoca șuntarea contactelor.** Un scurtcircuit între contactele acumulatorului poate duce la arsuri sau incendiu.
- ▶ **În caz de utilizare greșită, din acumulator se poate scurge lichid. Evitați contactul cu acesta. În caz de contact accidental clătiți bine cu apă. Dacă lichidul vă intră în ochi, consultați și un medic.** Lichidul scurs din acumulator poate duce la iritații ale pielii sau la arsuri.

#### Service

- ▶ **Încredințați scula electrică pentru reparare numai personalului de specialitate, calificat în acest scop, repararea făcându-se numai cu piese de schimb originale.** Astfel veți fi siguri că este menținută siguranța mașinii.

#### Instrucțiuni de siguranță pentru foarfeci universale cu acumulator

- ▶ **Nu prelucrați materiale care conțin azbest.** Azbestul este considerat a fi cancerigen.
- ▶ **Aveți grijă în timpul tăierii de conductorii sub tensiune.** Există pericol de rănire.
- ▶ **În timpul tăierii nu țineți niciodată mâna în fața cuțitului.** Există pericol de rănire.
- ▶ **Evitați pornirea accidentală.** Transportul sculei electrice cu degetul ținut pe întrerupătorul pornit/oprit poate duce la accidente.
- ▶ **Nu deschideți acumulatorul.** Există pericol de scurtcircuit.



**Feriți acumulatorul de căldură, de asemeni de ex. de radiații solare continue, foc, apă și umezeală.** Există pericol de explozie.

- ▶ **În cazul deteriorării sau utilizării necorespunzătoare a acumulatorului se pot degaja vapori. Aerișiți cu aer proaspăt iar dacă vi se face rău consultați un medic.** Vaporii pot irita căile respiratorii.

## 100 | Română

- ▶ **Folosiiți acumulatorul numai împreună cu scula dumneavoastră electrică Bosch.** Numai astfel acumulatorul va fi protejat împotriva unei suprasolicitări periculoase.
- ▶ **Folosiiți numi acumulatori originali Bosch având tensiunea specificată pe plăcuța indicatoare a tipului sculei dumneavoastră electrice.** În cazul utilizării altor acumulatori, de ex. produse falsificate, acumulatori modificați sau de altă fabricație, există pericol de răniri și pagube materiale cauzate de explozia acumulatorului.

## Descrierea produsului și a performanțelor



**Citiți toate indicațiile de avertizare și instrucțiunile.** Nerespectarea indicațiilor de avertizare și a instrucțiunilor poate provoca electrocutare, incendii și/sau răniri grave.

Vă rugăm să desfășurați pagina plantă cu redarea mașinii și să o lăsați desfășurată cât timp citiți instrucțiunile de folosire.

### Utilizare conform destinației

Scula electrică este destinată tăierii materialelor moi, flexibile, cu o grosime de până la 11 mm, ca mocheta, PVC-ul, cartonul, diferitele sortimente de piele, textile și materiale asemănătoare.

Este adecvată pentru tăieri curbilinii și drepte.

### Elemente componente

Numotarea elementelor componente se referă la schițele sculei electrice de la paginile grafice.

- 1 Șurub cu cap striat
- 2 Vizor trasaj de tăiere „Cut Control”
- 3 Tablă de protecție ajustabilă (2 – 11 mm)
- 4 Întrerupător pornit/oprit
- 5 Mâner (suprafață de prindere izolată)
- 6 Acumulator
- 7 Tastă deblocare acumulator
- 8 Tastă pentru indicatorul stării de încărcare a acumulatorului
- 9 Indicator al nivelului de încărcare al acumulatorului
- 10 Cuțit de tăiere
- 11 Șurub pentru fixarea cuțitului
- 12 Talpă de ghidare

**Accesoriile ilustrate sau descrise nu sunt cuprinse în setul de livrare standard. Puteți găsi accesoriile complete în programul nostru de accesorii.**

### Informație privind zgomotul/vibrațiile

Valorile măsurate pentru zgomot au fost determinate conform EN 60745.

Nivelul presiunii acustice evaluat A la mașină este în mod normal inferior valorii de 70 dB(A). Incertitudine K = 3 dB. Nivelul de zgomot poate depăși 80 dB(A) în timpul lucrului.

**Purtați aparat de protecție auditivă!**

Valorile totale ale vibrațiilor  $a_h$  (suma vectorială a trei direcții) și incertitudinea K au fost determinate conform EN 60745:  $a_h < 2,5 \text{ m/s}^2$ ,  $K = 1,5 \text{ m/s}^2$ .

Nivelul vibrațiilor specificat în prezentele instrucțiuni a fost măsurat conform unei proceduri de măsurare standardizate în EN 60745 și poate fi utilizat la compararea diferitelor scule electrice. El poate fi folosit și pentru evaluarea provizorie a solicitării vibratorii.

Nivelul specificat al vibrațiilor se referă la cele mai frecvente utilizări ale sculei electrice. În eventualitatea în care scula electrică este utilizată pentru alte aplicații, împreună cu alte accesorii decât cele indicate sau nu beneficiază de o întreținere satisfăcătoare, nivelul vibrațiilor se poate abate de la valoarea specificată. Aceasta poate amplifica considerabil solicitarea vibratorie de-a lungul întregului interval de lucru. Pentru o evaluare exactă a solicitării vibratorii ar trebui luate în calcul și intervalele de timp în care scula electrică este deconectată sau funcționează, dar nu este utilizată efectiv. Această metodă de calcul ar putea duce la reducerea considerabilă a valorii solicitării vibratorii pe întreg intervalul de lucru.

Stabiliți măsuri de siguranță suplimentare pentru protejarea utilizatorului împotriva efectului vibrațiilor, ca de exemplu: întreținerea sculei electrice și a accesorioilor, menținerea căldurii mâinilor, organizarea proceselor de muncă.

### Date tehnice

Foarfecă universală cu acumulator		GUS 10,8 V-LI Professional
Număr de identificare		3 603 JB2 9..
Tensiune nominală	V=	10,8
Turație la mersul în gol	rot./min	700
Performanțe de tăiere/acumulator încărcat (4 mm PVC) aprox.	m	200
Greutate conform EPTA-Procedure 01/2003	kg	1,0

Vă rugăm să rețineți numărul de identificare de pe plăcuța indicatoare a tipului sculei dumneavoastră electrice. Denumirile comerciale ale sculelor electrice pot varia.

### Declarație de conformitate

Declaram pe proprie răspundere că produsul descris la paragraful „Date tehnice” este în conformitate cu următoarele standarde și documente normative: EN 60745 conform prevederilor Directivelor 2004/108/CE, 2006/42/CE.

Documentație tehnică la:

Robert Bosch GmbH, PT/ESC,  
D-70745 Leinfelden-Echterdingen

Dr. Egbert Schneider  
Senior Vice President  
Engineering

Dr. Eckerhard Strötgen  
Head of Product  
Certification

*Egbert Schneider* *i.v. Strötgen*

Robert Bosch GmbH, Power Tools Division  
D-70745 Leinfelden-Echterdingen  
Leinfelden, 18.05.2011

## Montare

### Încărcarea acumulatorului

- **Folosii numai încărcătoarele specificate la pagina grafică.** Numai aceste încărcătoare sunt adecvate pentru acumulatorul Li-Ion din echiparea sculei dumneavoastră electrice.

**Indicație:** Acumulatorul se livrează parțial încărcat. Pentru a asigura funcționarea la capacitatea nominală a acumulatorului, înainte de prima utilizare încărcați complet acumulatorul în încărcător.

Acumulatorul cu tehnologie litiu-ion poate fi încărcat în orice moment, fără ca prin aceasta să i se reducă durata de viață. O întrerupere a procesului de încărcare nu dăunează acumulatorului.

Acumulatorul este prevăzut cu sistem NTC de supraveghere a temperaturii care permite încărcarea în domeniul de temperaturi cuprinse între 0 °C și 45 °C. Astfel se obține o durată de viață mai îndelungată a acumulatorilor.

### Indicatorul nivelului de încărcare al acumulatorului

Cele trei LED-uri verzi ale indicatorului stării de încărcare a acumulatorului **9** indică nivelul de încărcare a acumulatorului **6**. Din considerente legate de siguranță, afișarea stării de încărcare a acumulatorului poate fi activată numai atunci când scula electrică este oprită.

- Pentru afișarea nivelului de încărcare al acumulatorului, apăsați tasta **8** cu scula electrică deconectată și țineți-o apăsată.

LED	Capacitate
Lumină continuă 3 x verde	≥2/3
Lumină continuă 2 x verde	≥1/3
Lumină continuă 1 x verde	< 1/3
Lumină intermitentă 1 x verde	rezervă

### Extragerea acumulatorului (vezi figura A)

- Pentru extragerea acumulatorului **6** apăsați tastele de deblocare **7** și extrageți acumulatorul din scula electrică, trăgându-l spre spate. **Nu forțați.**

### Schimbarea accesoriilor (vezi figurile B1 - B2)

- **Cuțitul de tăiere se poate încălzi în timpul funcționării. Lăsați cuțitul de tăiere să se răcească înainte de a-l demonta.**
- Slăbiți șurubul cu cap striat **1** și trageți complet în sus tabla de protecție **3**.
- Răsuciți cu ajutorul unei șurubelnițe cuțitul **10** până când va fi vizibilă o gaură deschisă a cuțitului de tăiere.
- Introduceți un obiect subțire, stabil (de ex. un cui) în gaura deschisă, pentru a bloca cuțitul de tăiere.
- Slăbiți șurubul pentru fixarea cuțitului **11**.
- Îndepărtați obiectul pe care l-ați folosit pentru blocarea cuțitului de tăiere.

- Ridicați puțin cuțitul de tăiere și scoateți-l afară trăgându-l în jos.
- Montați cuțitul nou de tăiere, cu muchia șlefuită îndreptată spre exterior, pe sistemul de prindere accesorii. Aveți grijă ca, cuțitul de tăiere să se fixeze pe sistemul de prindere accesorii.
- Strângeți din nou bine șurubul de fixare a cuțitului.
- Reglați din nou tabla de protecție **3** în funcție de grosimea materialului ce urmează a fi tăiat și strângeți din nou bine șurubul cu cap striat **1**.

## Funcționare

- **Înainte oricărui intervenții asupra sculei electrice (de ex. întreținere, schimbarea accesoriilor, etc.) cât și în timpul transportului și depozitării acesteia extrageți acumulatorul din scula electrică.** În cazul acționării involuntare a întrerupătorului pornit/oprit există pericol de rănire.

### Punere în funcțiune

#### Montarea acumulatorului

- **Folosii numai acumulatori cu tehnologie litiu-ion originali Bosch având aceeași tensiune cu cea specificată pe plăcuța indicatoare a sculei dumneavoastră electrice.** Întrebuințarea altor acumulatori poate duce la răniri și pericol de incendii.

**Indicație:** Utilizarea unor acumulatori inadecvați sculei dumneavoastră electrice poate duce la deranjamente sau la deteriorarea sculei electrice.

- Introduceți acumulatorul încărcat **6** în mâner împingându-l până când acesta se angrenează perceptibil și este la nivel cu mânerul.

#### Pornire/oprire

- Pentru **pornirea** sculei electrice împingeți înainte întrerupătorul pornit/oprit **4**, astfel încât la acesta să devină vizibil „I”.
- Pentru **oprirea** sculei electrice împingeți spre spate întrerupătorul pornit/oprit **4**, astfel încât la acesta să devină vizibil „0”.

Acumulatorul cu tehnologie litiu-ion este protejat prin „Electronic Cell Protection (ECP)” împotriva descărcării profunde. Când acumulatorul s-a descărcat, scula electrică este deconectată printr-un circuit de protecție: dispozitivul de lucru nu se mai mișcă.

**Indicație:** Dacă scula electrică se oprește automat din cauza acumulatorului supraîncălzit sau descărcat, deconectați-o, acționând întrerupătorul pornit/oprit **4**. Încărcați acumulatorul respectiv lăsați-l să se răcească, înainte de a reporni scula electrică. În caz contrar acumulatorul se poate deteriora.

### Instrucțiuni de lucru

- **Nu suprasolicitați scula electrică într-atât încât aceasta să se oprească singură din funcționare.**
- **În timpul funcționării nu atingeți în niciun caz cuțitul de tăiere **10**.**

## 102 | Română

Capacitatea de tăiere a sculei electrice depinde de materialele care trebuie tăiate și de nivelul de încărcare al acumulatorului.

În funcție de încărcarea acumulatorului, un avans exagerat de puternic reduce într-o măsură considerabilă randamentul de tăiere.

Curățați întotdeauna cuțitul de tăiere de resturile de material. Nu este permisă înclinarea greșită a tălpii de ghidare **12** în timpul tăierii, aceasta trebuie aliniată paralel la suprafața de tăiere.

În cazul utilizării necorespunzătoare, cuțitul de tăiere se tocește.

Materialele subțiri cum ar fi cele textile, pot fi trase în scula electrică în timpul tăierii, producând blocarea acesteia. De aceea, pentru a le putea tăia bine, nu apăsați prea puternic scula electrică în cazul acestor materiale. În caz de întindere a materialului, opriți-vă și tăiați apoi încet.

Nu îndepărtați în timpul funcționării un material care a fost tras înăuntru de scula electrică ci opriți-o mai întâi pe aceasta, acționând întrerupătorul pornit/oprit **4**.

Rezultatele optime de tăiere se determină cel mai bine prin probe practice.

#### Ajustarea tablei de protecție

##### ► Nu folosiți în niciun caz scula electrică fără tabla de protecție **3**.

Pentru a vă proteja optim împotriva rănirii degetelor, trebuie ca înainte de fiecare etapă de lucru să ajustați tabla de protecție în funcție de grosimea materialului ce urmează a fi tăiat.

- Slăbiți șurubul cu cap striat **1**.
- Reglați astfel tabla de protecție **3**, încât să se afle în sprijin liber pe materialul ce urmează a fi tăiat.
- Strângeți din nou bine șurubul cu cap striat **1**.

**Indicație:** Coborâți complet tabla de protecție **3** după fiecare utilizare a sculei electrice cât și înainte de revizie sau întreținere.

#### Vizorul trasajului de tăiere „Cut Control“

Linia roșie de pe apărătoarea de protecție (vizorul trasajului de tăiere „Cut Control“ **2**) vă indică linia de tăiere pentru cuțitul **10**.

Cu ajutorul acesteia puteți conduce cu precizie scula electrică de-a lungul liniei de tăiere marcate pe materialul de lucru.

#### Protecție la suprasarcină dependentă de temperatură

Dacă este folosită conform destinației, scula electrică nu poate fi suprasolicitată. În caz de solicitare prea puternică sau dacă se iese din domeniul temperaturilor admise ale acumulatorului de 0 – 70 °C turația scade sau scula electrică se oprește. În cazul scăderii turației, scula electrică va funcționa din nou la turație maximă numai după ce temperatura acumulatorului revine în domeniul temperaturilor admise ale acestuia. În cazul opririi automate, deconectați scula electrică, lăsați acumulatorul să se răcească și reporniți scula electrică.

#### Indicații privind manevrarea optimă a acumulatorului

Protejați acumulatorul împotriva umezelii și a apei.

Depozitați acumulatorul numai în domeniul de temperatură de la 0 °C la 50 °C. Nu lăsați acumulatorul în autovehicul, de exemplu pe timpul verii.

Un timp de funcționare considerabil diminuat după încărcare indică faptul că acumulatorul s-a uzat și trebuie înlocuit.

Respectați instrucțiunile privind eliminarea.

## Întreținere și service

### Întreținere și curățare

► **Înainte oricărui intervenții asupra sculei electrice (de ex. întreținere, schimbarea accesoriilor, etc.) cât și în timpul transportului și depozitării acesteia extrageți acumulatorul din scula electrică.** În cazul acționării involuntare a întrerupătorului pornit/oprit există pericolul de rănire.

► **Pentru a lucra bine și sigur păstrați curate scula electrică și fantele de aerisire.**

În timpul tăierii, sub tabla de protecție se pot acumula resturi de material.

- Curățați regulat cu o pensulă sau cu o lavetă puțin umezită tabla de protecție **3**.

Dacă în ciuda procedeelelor de fabricație și control riguroase mașina are totuși o pană, repararea acesteia se va face numai la un atelier de asistență service autorizat pentru scule electrice Bosch.

În caz de reclamații și comenzi de piese de schimb vă rugăm să indicați neapărat numărul de identificare compus din 10 cifre, conform plăcuței indicatoare a tipului sculei electrice.

### Service de asistență tehnică post-vânzări și consultanță clienți

Serviceul nostru de asistență tehnică post-vânzări răspunde întrebărilor dumneavoastră privind întreținerea și repararea produsului dumneavoastră cât și privitor la piesele de schimb. Desenele descompuse ale ansamblurilor cât și informații privind piesele de schimb găsiți și la:

**www.bosch-pt.com**

Echipa de consultanță clienți Bosch răspunde cu plăcere la întrebările privind cumpărarea, utilizarea și reglarea produselor și accesoriilor lor.

#### România

Robert Bosch SRL  
Bosch Service Center  
Str. Horia Măcelariu Nr. 30 – 34,  
013937 București

Tel. Service scule electrice: +40 (021) 4 05 75 40

Fax: +40 (021) 4 05 75 66

E-Mail: infoBSC@ro.bosch.com

Tel. Consultanță tehnică: +40 (021) 4 05 75 39

Fax: +40 (021) 4 05 75 66

E-Mail: infoBSC@ro.bosch.com

www.bosch-romania.ro

## Transport

Акумуляторii Li-Ion интегрирани respectă cerințele legislației privind transportul mărfurilor перiculoase. Акумуляторii pot fi transportați rutier fără restricții de către utilizator.

În cazul transportului de către терți (de exemplu: transport aerian sau prin firmă de expediții) trebuie respectate cerințe speciale privind амбалarea și марцarea. În această situație, la pregătirea expediției trebuie consultat un expert în transportul mărfurilor перiculoase.

Expediați акумуляторii numai în cazul în care carcasa acestora este intactă. Acoperiți cu bandă de lipit contactele deschise și амбалаți astfel акумуляторul încât să nu се поатă деplasa în interiorul амбалажului.

Vă rugăm să respectați eventualele norme націонале suplimentare.

## Eliminare



Sculele electrice, акумуляторii, ацесориие și амбалажеле trebuie direcționate către o stație de revalorificare ecologică.

Nu aruncați sculele electrice și акумуляторii/батерииле în gunoii менажер!

### Numai pentru țările UE:



Conform Directivei Europene 2002/96/CE sculele electrice scoase din uz, iar conform Directivei Europene 2006/66/CE, акумуляторii/батерииле defecte sau consumate trebuie colectate separat și direcționate către o stație de reciclare ecologică.

### Акумуляторii/батерииле:



#### Li-Ion:

Vă rugăm să respectați indicațiile de la параграфул „Transport”, pagina 103.

Sub rezerva modificărilor.

## Български

### Указания за безопасна работа

#### Общи указания за безопасна работа

**⚠ ВНИМАНИЕ** Прочетете внимателно всички указания. Неспазването на приведените по-долу указания може да доведе до токов удар, пожар и/или тежки травми.

#### Съхранявайте тези указания на сигурно място.

Използваният по-долу термин «електроинструмент» се отнася до захранвани от електрическата мрежа електроинструменти (със захранващ кабел) и до захранвани от акумулаторна батерия електроинструменти (без захранващ кабел).

### Безопасност на работното място

- ▶ **Поддържайте работното си място чисто и добре осветено.** Безпорядъкът и недостатъчното осветление могат да спомогнат за възникването на трудова злополука.
- ▶ **Не работете с електроинструмента в среда с повишена опасност от възникване на експлозия, в близост до леснозапалими течности, газове или прахообразни материали.** По време на работа в електроинструментите се отделят искри, които могат да възпламенят прахообразни материали или пари.
- ▶ **Дръжте деца и странични лица на безопасно разстояние, докато работите с електроинструмента.** Ако вниманието Ви бъде отклонено, може да загубите контрола над електроинструмента.

### Безопасност при работа с електрически ток

- ▶ **Щепселът на електроинструмента трябва да е подходящ за ползвания контакт. В никакъв случай не се допуска изменение на конструкцията на щепсела.** Когато работите със занулен електроуред, не използвайте адаптери за щепсела. Ползването на оригинални щепсели и контакти намалява риска от възникване на токов удар.
- ▶ **Избягвайте допира на тялото Ви до заземени тела, напр. тръби, отоплителни уреди, пещи и хладилници.** Когато тялото Ви е заземено, рискът от възникване на токов удар е по-голям.
- ▶ **Предпазвайте електроинструмента си от дъжд и влага.** Проникването на вода в електроинструмента повишава опасността от токов удар.
- ▶ **Не използвайте захранващ кабел за цели, за които той не е предвиден, напр. за да носите електроинструмента за кабела или да извадите щепсела от контакта. Предпазвайте кабела от нагряване, омасляване, допир до остри ръбове или до подвижни звена на машини.** Повредени или усукани кабели увеличават риска от възникване на токов удар.
- ▶ **Когато работите с електроинструмент навън, използвайте само удължителни кабели, подходящи за работа на открито.** Използването на удължител, предназначен за работа на открито, намалява риска от възникване на токов удар.
- ▶ **Ако се налага използването на електроинструмента във влажна среда, използвайте предпазен прекъсвач за утечни токове.** Използването на предпазен прекъсвач за утечни токове намалява опасността от възникване на токов удар.

### Безопасен начин на работа

- ▶ **Бъдете концентрирани, следете внимателно действията си и постъпвайте предпазливо и разумно.** Не използвайте електроинструмента, когато сте уморени или под влиянието на наркотични вещества, алкохол или упойващи лекарства. Един миг разсеяност при работа с електроинструмент може да има за последствие изключително тежки наранявания.

## 104 | Български

- ▶ **Работете с предпазващо работно облекло и винаги с предпазни очила.** Носенето на подходящи за ползвания електроинструмент и извършваната дейност лични предпазни средства, като дихателна маска, здрави плътнотазворени обувки със стабилен грайфер, защитна каска или шумозаглушители (антифони), намалява риска от възникване на трудова злополука.
- ▶ **Избягвайте опасността от включване на електроинструмента по невнимание. Преди да включите щепсела в захранващата мрежа или да поставите акумулаторната батерия, се уверявайте, че пусковият прекъсвач е в положение «изключено».** Ако, когато носите електроинструмента, държите пръста си върху пусковия прекъсвач, или ако подавате захранващо напрежение на електроинструмента, когато е включен, съществува опасност от възникване на трудова злополука.
- ▶ **Преди да включите електроинструмента, се уверявайте, че сте отстранили от него всички помощни инструменти и гаечни ключове.** Помощен инструмент, забравен на въртящо се звено, може да причини травми.
- ▶ **Избягвайте неестествените положения на тялото. Работете в стабилно положение на тялото и във всеки момент поддържайте равновесие.** Така ще можете да контролирате електроинструмента по-добре и по-безопасно, ако възникне неочаквана ситуация.
- ▶ **Работете с подходящо облекло. Не работете с широки дрехи или украшения. Дръжте косата си, дрехите и ръкавици на безопасно разстояние от въртящи се звена на електроинструментите.** Широките дрехи, украшенията, дългите коси могат да бъдат захванати и увлечени от въртящи се звена.
- ▶ **Ако е възможно използването на външна аспирационна система, се уверявайте, че тя е включена и функционира изправно.** Използването на аспирационна система намалява рисковете, дължащи се на отделящата се при работа прах.

**Грижливо отношение към електроинструментите**

- ▶ **Не претоварвайте електроинструмента.** Използвайте електроинструментите само съобразно тяхното предназначение. Ще работите по-добре и по-безопасно, когато използвате подходящия електроинструмент в зададения от производителя диапазон на натоварване.
- ▶ **Не използвайте електроинструмент, чиито пусков прекъсвач е повреден.** Електроинструмент, който не може да бъде изключван и включван по предвидения от производителя начин, е опасен и трябва да бъде ремонтиран.
- ▶ **Преди да промените настройките на електроинструмента, да замените работни инструменти и допълнителни приспособления, както и когато продължително време няма да използвате електроинструмента, изключвайте щепсела от захранващата мрежа и/или изваждайте акумулаторната батерия.** Тази мярка премахва

опасността от задействане на електроинструмента по невнимание.

- ▶ **Съхранявайте електроинструментите на места, където не могат да бъдат достигнати от деца. Не допускайте те да бъдат използвани от лица, които не са запознати с начина на работа с тях и не са прочели тези инструкции.** Когато са в ръцете на неопитни потребители, електроинструментите могат да бъдат изключително опасни.
- ▶ **Поддържайте електроинструментите си грижливо.** Проверявайте дали подвижните звена функционират безукорно, дали не заклинват, дали има счупени или повредени детайли, които нарушават или изменят функциите на електроинструмента. Преди да използвате електроинструмента, се погрижете повредените детайли да бъдат ремонтирани. Много от трудовите злополуки се дължат на недобре поддържани електроинструменти и уреди.
- ▶ **Поддържайте режещите инструменти винаги добре заточени и чисти.** Добре поддържаните режещи инструменти с остри ръбове оказват по-малко съпротивление и се водят по-леко.
- ▶ **Използвайте електроинструментите, допълнителните приспособления, работните инструменти и т. н., съобразно инструкциите на производителя.** При това се съобразявайте и с конкретните работни условия и операции, които трябва да изпълните. Използването на електроинструменти за различни от предвидените от производителя приложения повишава опасността от възникване на трудови злополуки.

**Грижливо отношение към акумулаторни електроинструменти**

- ▶ **За зареждането на акумулаторните батерии използвайте само зарядните устройства, препоръчвани от производителя.** Когато използвате зарядни устройства за зареждане на неподходящи акумулаторни батерии, съществува опасност от възникване на пожар.
- ▶ **За захранване на електроинструментите използвайте само предвидените за съответния модел акумулаторни батерии.** Използването на различни акумулаторни батерии може да предизвика трудова злополука и/или пожар.
- ▶ **Предпазвайте неизползваните акумулаторни батерии от контакт с големи или метални предмети, напр. кламери, монети, ключове, пирони, винтове и др.п., тъй като те могат да предизвикат късо съединение.** Последствията от късото съединение могат да бъдат изгаряния или пожар.
- ▶ **При неправилно използване от акумулаторна батерия от нея може да изтече електролит. Избягвайте контакта с него. Ако въпреки това на кожата Ви попадне електролит, изплакнете мястото обилно с вода. Ако електролит попадне в очите Ви, незабавно се обърнете за помощ към очен лекар.** Електролитът може да предизвика изгаряния на кожата.



**Поддържане**

- ▶ **Допускайте ремонтът на електроинструментите Ви да се извършва само от квалифицирани специалисти и само с използването на оригинални резервни части.** По този начин се гарантира съхраняване на безопасността на електроинструмента.

**Указания за безопасна работа за акумулаторни универсални режещи машини**

- ▶ **Не обработвайте азбестосъдържащ материал.** Азбестът е канцерогенен.
- ▶ **При рязане внимавайте да не засегнете проводници под напрежение.** Съществува опасност от трудови злополуки.
- ▶ **По време на рязане никога не дръжте ръката си пред режещия нож.** Съществува опасност от трудови злополуки.
- ▶ **Избягвайте включване по невнимание.** Носенето на електроинструмента с пръст върху пусковия прекъсвач може да доведе до трудови злополуки.
- ▶ **Не отваряйте акумулаторната батерия.** Съществува опасност от възникване на късо съединение.



**Предпазвайте акумулаторната батерия от високи температури, напр. вследствие на продължително излагане на директна слънчева светлина или огън, както и от вода и овлажняване.** Съществува опасност от експлозия.

- ▶ **При повреждане и неправилна експлоатация от акумулаторната батерия могат да се отделят пари.** Проветрете помещението и, ако се почувствате неразположени, потърсете лекарска помощ. Парите могат да раздразнят дихателните пътища.
- ▶ **Използвайте акумулаторната батерия само с електроинструмента, за който е предназначена.** Само така тя е предпазена от опасно за нея претоварване.
- ▶ **Използвайте само оригинални акумулаторни батерии, производство на Бош, с посоченото на табелката на Вашия електроинструмент напрежение.** При използване на други акумулаторни батерии, напр. т. нар. «съвместими», преработени акумулаторни батерии или акумулаторни батерии чуждо производство съществува опасност от нараняване и/или нанасяне на материални щети вследствие на експлозия.

**Описание на продукта и възможностите му**

**Прочетете внимателно всички указания.** Неспазването на приведените по-долу указания може да доведе до токов удар, пожар и/или тежки травми.

Моля, отворете разгъващата се корица с фигурите и, докато четете ръководството за експлоатация, я оставете отворена.

**Предназначение на електроинструмента**

Електроинструментът е предназначен за рязане на гъвкави, меки материали с дебелина до 11 mm, напр. киломи, PVC, картон, кожа, плат и др.п. материали.

Той е подходящ за рязане както по права линия, така и по дъга.

**Изобразени елементи**

Номерирането на изобразените модули се отнася до фигурите на електроинструмента на графичните страници.

- 1 Винт с накатена глава
- 2 Маркировка на линията на среза «Cut Control»
- 3 Регулируема предпазна планка (2 – 11 mm)
- 4 Пусков прекъсвач
- 5 Ръкохватка (Изолирана повърхност за захващане)
- 6 Акумулаторна батерия
- 7 Освобождаващи бутони за акумулаторната батерия
- 8 Бутон за показване на степента на зареденост на акумулаторната батерия
- 9 Индикатор за състоянието на акумулаторната батерия
- 10 Режещ нож
- 11 Винт за застопоряване на ножа
- 12 Направляваща шейна

Изобразените на фигурите и описаните допълнителни приспособления не са включени в стандартната окомплектовка на уреда. Изчерпателен списък на допълнителните приспособления можете да намерите съответно в каталога ни за допълнителни приспособления.

**Технически данни**

Акумулаторен универсален трион		GUS 10,8 V-LI Professional
Каталожен номер		3 603 JВ2 9..
Номинално напрежение	V=	10,8
Скорост на въртене на празен ход	min <sup>-1</sup>	700
Производителност на рязане/зареджане на акумулаторната батерия (4 mm PVC) при бл.	m	200
Маса съгласно ЕРТА-Procedure 01/2003	kg	1,0

Моля, обърнете внимание на каталожния номер на Вашия електроинструмент, написан на табелката му. Търговските наименования на някои електроинструменти могат да бъдат променени.

**Информация за излъчван шум и вибрации**

Стойностите за шума са определени съгласно EN 60745.

Равнището А на звуковото налягане на електроинструмента обикновено е по-малко от 70 dB(A). Неопределеност K = 3 dB.

По време на работа равнището на шума може да надхвърли 80 dB(A).

**Работете с шумозаглушители (антифони или шлемофони)!**

**106** | Български

Пълната стойност на вибрациите  $a_r$  (векторната сума по трите направления) и неопределеността  $K$  са определени съгласно EN 60745:

$$a_r < 2,5 \text{ m/s}^2, K = 1,5 \text{ m/s}^2.$$

Равнището на генерираните вибрации, посочено в това Ръководство за експлоатация, е определено съгласно процедурата, дефинирана в EN 60745, и може да бъде използвано за сравняване с други електроинструменти. То е подходящо също и за предварителна ориентировъчна преценка на натоварването от вибрации.

Посоченото ниво на генерираните вибрации е представително за най-често срещаните приложения на електроинструмента. Все пак, ако електроинструментът се използва за други дейности, с други работни инструменти или ако не бъде поддържан, както е предписано, равнището на генерираните вибрации може да се промени. Това би могло да увеличи значително сумарното натоварване от вибрации в процеса на работа.

За точната преценка на натоварването от вибрации трябва да бъдат взимани предвид и периодите, в които електроинструментът е изключен или работи, но не се ползва. Това би могло значително да намали сумарното натоварване от вибрации.

Предписвайте допълнителни мерки за предпазване на работещия с електроинструмента от въздействието на вибрациите, например: техническо обслужване на електроинструмента и работните инструменти, поддържане на ръцете топли, целесъобразна организация на работните стъпки.

**Декларация за съответствие** 

С пълна отговорност ние декларираме, че описаният в «Технически данни» продукт съответства на следните стандарти или нормативни документи: EN 60745 съгласно изискванията на Директиви 2004/108/ЕО, 2006/42/ЕО.

Подробни технически описания при:

Robert Bosch GmbH, PT/ESC,

D-70745 Leinfelden-Echterdingen

Dr. Egbert Schneider

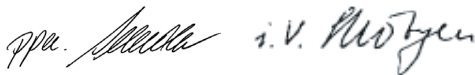
Senior Vice President

Engineering

Dr. Eckerhard Strötgen

Head of Product

Certification



Robert Bosch GmbH, Power Tools Division  
D-70745 Leinfelden-Echterdingen  
Leinfelden, 18.05.2011

**Монтиране****Зареждане на акумулаторната батерия**

► **Използвайте само посочените на страницата с фигурите зарядни устройства.** Само тези зарядни устройства са с параметри, подходящи за използваната при Вашия електроинструмент литиево-йонна батерия.

**Упътване:** Акумулаторната батерия се доставя частично заредена. За да достигнете пълния капацитет на

акумулаторната батерия, преди първото ѝ използване я заредете докрай в зарядното устройство.

Литиево-йонната акумулаторна батерия може да бъде зареждана по всяко време, без това да съкращава дълготрайността ѝ. Прекъсване на зареждането също не ѝ вреди.

Акумулаторната батерия е съоръжена с NTC-температурен датчик, който допуска зареждането само в температурния интервал между 0 °C и 45 °C. По този начин се увеличава дълготрайността на акумулаторната батерия.

**Светлинен индикатор за състоянието на акумулаторната батерия**

Трите зелени светодиода **9** показват степента на зареденост на акумулаторната батерия **6**. Поради съображения за безопасност проверката на степента на зареденост на акумулаторната батерия може да се извършва само когато електроинструментът е в покой.

– За да видите степента на зареденост на акумулаторната батерия, натиснете и задръжте бутон **8** при изключен електроинструмент.

Светодиод	Капацитет
Непрекъснато светене 3 х зелено	$\geq 2/3$
Непрекъснато светене 2 х зелено	$\geq 1/3$
Непрекъснато светене 1 х зелено	$< 1/3$
Мигаща светлина 1 х зелена	резерва

**Изваждане на акумулаторната батерия (вижте фиг. А)**

– За демонтиране на акумулаторната батерия **6** натиснете освобождаващите бутони **7** и я издърпайте назад от електроинструмента. **При това не прилагайте сила.**

**Смяна на работния инструмент (вижте фигури В1 - В2)**

► **По време на работа ножът може да се нагорещи. Преди демонтиране изчакайте да се охлади.**

- Развийте винта с накатена глава **1** и поставете предпазната пластина **3** във възможно най-горна позиция.
- С помощта на отвертка завъртете ножа **10**, докато се открие някой от отворите му.
- Вкарайте в отвора тънък и здрав предмет (напр. пирон), за да блокирате ножа.
- Освободете винта за застопоряване на ножа **11**.
- Извадете предмета, който използвахте за блокиране на ножа.
- Повдигнете леко ножа и го извадете, като го издърпате надолу.
- Поставете в гнездото новия нож с шлифования ръб навън.  
При вкарването на ножа в гнездото трябва да се усети прещракване.
- Отново затегнете винта за захващащия елемент на ножа.
- Настройте предпазната пластина **3** съобразно дебелината на разрязвания детайл и отново затегнете винта с накатена глава **1**.

## Работа с електроинструмента

- ▶ **Преди да извършвате каквито и да е дейности по електроинструмента (напр. техническо обслужване, смяна на работния инструмент и т. н.), когато го транспортирате или съхранявате, демонтирайте акумулаторната батерия.** Съществува опасност от нараняване при задействане на пусковия прекъсвач по невнимание.

### Пускане в експлоатация

#### Поставяне на акумулаторната батерия

- ▶ **Използвайте само оригинални литиево-йонни батерии, производство на Бош, с посоченото на табелката на Вашия електроинструмент номинално напрежение.** Използването на други акумулаторни батерии може да предизвика травми и опасност от пожар.

**Упътване:** Използването на акумулаторни батерии, които не са предназначени за Вашия електроинструмент, може да предизвика неправилното му функциониране или да го повреди.

- Вкарайте заредената акумулаторна батерия **6** докрай в ръкохватката, докато усетите отчетливо прещракване.

#### Включване и изключване

- За **включване** на електроинструмента преместете пусковия прекъсвач **4** напред, така че да се види символа «1».
- За **изключване** на електроинструмента преместете пусковия прекъсвач **4** назад, така че да се види символа «0».

Литиево-йонната акумулаторна батерия е защитена срещу пълно разреждане от електронния модул «Electronic Cell Protection (ECP)». При разреждане на акумулаторната батерия електроинструментът се изключва от предпазен прекъсвач: Работният инструмент спира да се движи.

**Упътване:** Ако електроинструментът се изключва автоматично поради това, че акумулаторната батерия е разрежена или прегрята, изключете пусковия прекъсвач **4**. Заредете, респ. изчакайте акумулаторната батерия да се охлади, преди да включите електроинструмента отново. В противен случай акумулаторната батерия може да бъде повредена.

### Указания за работа

- ▶ **Не претоварвайте електроинструмента до степен, при която въртенето му да спре.**
- ▶ **По време на работа внимавайте да не допрете ножа **10**.**

Производителността на електроинструмента зависи от разрезания материал и степента на зареденост на акумулаторната батерия.

В зависимост от състоянието на акумулаторната батерия прекалено бързото подаване намалява значително производителността.

Поддържайте режещия нож винаги чист и без полетнали остатъци от разрезания материал.

По време на рязане направляващата шейна **12** не трябва да се заклинва и трябва да е винаги успоредна на разрезаната повърхност.

При неправилно използване ножът се затпява.

По време на рязане тънки материали, напр. платове, могат да бъдат увлечени в електроинструмента и да се заклинат. Затова при такива материали не притискайте твърде силно, за да режете качествено. По време на рязане ги дръжте опънати и разрезвайте бавно.

Не се опитвайте по време на работа да отстранявате увлечени остатъци от разрезания материал; винаги предварително изключвайте електроинструмента с пусковия прекъсвач **4**.

Оптималния начин на рязане се определя най-добре чрез изпробване на практика.

#### Регулиране на предпазната планка

- ▶ **Никога не работете с електроинструмента без монтирана предпазна планка **3**.**

За да имате винаги оптимална защита срещу нараняване на пръстите, преди всяко разрезване трябва да настроите предпазната пластина съобразно дебелината на разрезания материал.

- Освободете винта с накатена глава **1**.
- Настройте предпазната пластина **3** така, че да допира леко до разрезания детайл.
- Отново затегнете винта с накатена глава **1**.

**Упътване:** Винаги след приключване на работа и преди да извършвате проверка или техническо обслужване на електроинструмента спускайте предпазната планка **3** докрай надолу.

#### Маркировка на линията на среза «Cut Control»

Червената линия на предпазния кожух (маркировката на линията на среза «Cut Control» **2**) указва линията, по която реже ножа **10**.

Така можете да водите електроинструмента точно по маркираната върху разрезания предмет линия.

#### Температурна защита от претоварване

При използване съобразно предназначението си електроинструментът не може да бъде претоварен. При твърде голямо натоварване или ако акумулаторната батерия излезе от допустимия работен температурен интервал от 0 – 70 °C скоростта на въртене се ограничава или електроинструментът се изключва автоматично. След като скоростта на въртене бъде ограничена, електроинструментът се връща към режима си на пълна мощност едва след като акумулаторната батерия достигне допустима работна температура. При автоматично изключване поставете пусковия прекъсвач в позиция «Изключено», изчакайте акумулаторната батерия да се охлади и след това отново включете електроинструмента.

#### Указания за оптимална работа с акумулаторната батерия

Предпазвайте акумулаторната батерия от влага и вода.

Съхранявайте акумулаторната батерия само в температурния диапазон от 0 °C до 50 °C. Напр. не

**108 | Srpski**

оставяйте акумулаторната батерия през лятото в автомобил на слънце.

Съществено съкратено време за работа след зареждане показва, че акумулаторната батерия е изхабена и трябва да бъде заменена.

Спазвайте указанията за бракуване.

## Поддържане и сервиз

### Поддържане и почистване

- ▶ **Преди да извършвате каквито и да е дейности по електроинструмента (напр. техническо обслужване, смяна на работния инструмент и т. н.), когато го транспортирате или съхранявате, демонтирайте акумулаторната батерия.** Съществува опасност от нараняване при задействане на пусковия прекъсвач по невнимание.
- ▶ **За да работите качествено и безопасно, поддържайте електроинструмента и вентилационните отвори чисти.**

По време на рязане под предпазната планка могат да се задържат остатъци от разрявания материал.

- Почиствайте редовно предпазната планка **3** с четка или леко навлажнена кърпа.

Ако въпреки прецизното производство и внимателно изпитване възникне повреда, електроинструментът трябва да се занесе за ремонт в оторизиран сервиз за електроинструменти на Бош.

Когато се обръщате с Въпроси към представителите, моля, непременно посочвайте 10-цифрения каталожен номер, означен на табелката на електроинструмента.

### Сервиз и консултации

Сервизът ще отговори на въпросите Ви относно ремонт и поддръжка на закупения от Вас продукт, както и относно резервни части. Монтажни чертежи и информация за резервни части можете да намерите също и на [www.bosch-pt.com](http://www.bosch-pt.com)

Екипът от консултанти на Бош ще Ви помогне с удоволствие при въпроси относно закупуване, приложение и възможности за настройване на различни продукти от производствената гама на Бош и допълнителни приспособления за тях.

### Роберт Бош ЕООД – България

Бош Сервиз Център  
Гаранционни и извънгаранционни ремонти  
ул. Сребърна № 3 – 9  
1907 София  
Тел.: +359 (02) 962 5302  
Тел.: +359 (02) 962 5427  
Тел.: +359 (02) 962 5295  
Факс: +359 (02) 62 46 49  
[www.bosch.bg](http://www.bosch.bg)

### Транспортиране

Включените в окомплектовката литиево-йонни акумулаторни батерии са в обхвата на изискванията на

нормативните документи, касаещи продукти с повишена опасност. Акумулаторните батерии могат да бъдат транспортирани от потребителя на публични места без допълнителни разрешителни.

При транспортиране от трети страни (напр. при въздушен транспорт или ползване на куриерски услуги) има специални изисквания към опаковането и обозначаването им. За целта се консултирайте с експерт в съответната област.

Изпращайте акумулаторни батерии само ако корпусът им не е повреден. Изолирайте открити контактни клеми с лепящи ленти и опаковайте акумулаторните батерии така, че да не могат да се изместват в опаковката си.

Моля, спазвайте също и допълнителни национални предписания.

### Бракуване



Електроинструментите, акумулаторните батерии и допълнителните приспособления трябва да бъдат предавани за оползотворяване на съдържащите се в тях суровини.

Не изхвърляйте електроинструменти и акумулаторни или обикновени батерии при битовите отпадъци!

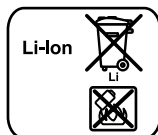
### Само за страни от ЕС:



Съгласно Европейска директива 2002/96/ЕО относно излязла от употреба електрическа и електронна апаратура и съгласно Европейска директива 2006/66/ЕО акумулаторни или обикновени батерии, които не могат да се

използват повече, трябва да се събират отделно и да бъдат подлагани на подходяща преработка за оползотворяване на съдържащите се в тях суровини.

### Акумулаторни или обикновени батерии:



#### Li-Ion:

Моля, спазвайте указанията в раздел «Транспортиране», страница 108.

Правата за изменения запазени.

## Srpski

### Uputstva o sigurnosti

#### Opšta upozorenja za električne alate

**▲ UPOZORENJE** Čitajte sva upozorenja i uputstva. Propusti kod pridržavanja upozorenja i uputstava mogu imati za posledicu električni udar, požar i/ili teške povrede.

#### Čuvajte sva upozorenja i uputstva za budućnost.

Pojam upotrebljen u upozorenjima „električni alat“ odnosi se na električne alate sa radom na mreži (sa mrežnim kablom) i na električne alate sa radom na akumulator (bez mrežnog kabla).

### Sigurnost na radnom mestu

- ▶ **Držite Vaše radno područje čisto i dobro osvetljeno.** Nered ili neosvetljena radna područja mogu voditi nesrećama.
- ▶ **Ne radite sa električnim alatom u okolini ugroženoj eksplozijom, u kojoj se nalaze zapaljive tečnosti, gasovi ili prašine.** Električni alati prave varnice koje mogu zapaliti prašinu ili isparenja.
- ▶ **Držite podalje decu i druge osobe za vreme korišćenja električnog alata.** Prilikom rada možete izgubiti kontrolu nad aparatom.

### Električna sigurnost

- ▶ **Priključni utikač električnog alata mora odgovarati utičnici. Utikač nesme nikako da se menja. Ne upotrebljavajte adaptere utikača zajedno sa električnim alatima zaštićenim uzemljenjem.** Ne promenjeni utikači i odgovarajuće utičnice smanjuju rizik električnog udara.
- ▶ **Izbegavajte kontakt telom sa uzemljenim površinama kao cevi, grejanja, šporet i rashladni ormari.** Postoji povećani rizik od električnog udara ako je Vaše telo uzemljeno.
- ▶ **Držite aparat što dalje od kiše ili vlage.** Prodor vode u električni alat povećava rizik od električnog udara.
- ▶ **Ne nosite električni alat za kabl, ne vešajte ga ili ne izvlačite ga iz utičnice. Držite kabl dalje od vreline, ulja, oštih ivica ili delova aparata koji se pokreću.** Oštećeni ili uvrnuti kablovi povećavaju rizik električnog udara.
- ▶ **Ako sa električnim alatom radite u prirodi, upotrebljavajte samo produžne kablove koji su pogodni za spoljnu upotrebu.** Upotreba produžnog kabla uzemljenog za spoljnu upotrebu smanjuje rizik od električnog udara.
- ▶ **Ako rad električnog alata ne može da se izbegne u vlažnoj okolini, koristite prekidač strujne zaštite pri kvaru.** Upotreba prekidača strujne zaštite pri kvaru smanjuje rizik od električnog udara.

### Sigurnost osoblja

- ▶ **Budite pažljivi, pazite na to, šta radite i idite razumno na posao sa Vašim električnim alatom. Ne koristite električni alat ako ste umorni ili pod uticajem droge, alkohola ili lekova.** Momenat nepažnje kod upotrebe električnog alata može voditi ozbiljnim povredama.
- ▶ **Nosite ličnu zaštitnu opremu i uvek zaštitne naočare.** Nošenje lične zaštitne opreme, kao maske za prašinu, sigurnosne cipele koje ne klizu, zaštitni šlem ili zaštitu za sluh, zavisno od vrste i upotrebe električnog alata, smanjuju rizik od povreda.
- ▶ **Izbegavajte nenamerno puštanje u rad. Uverite se da je električni alat isključen, pre nego što ga priključite na struju i/ili na akumulator, uzmete ga ili nosite.** Ako prilikom nošenja električnog alata držite prst na prekidaču ili aparat uključen priključujete na struju, može ovo voditi nesrećama.
- ▶ **Uklonite alate za podešavanje ili ključeve za zavrtnje, pre nego što uključite električni alat.** Neki alat ili ključ

koji se nalazi u rotirajućem delu aparata, može voditi nesrećama.

- ▶ **Izbegavajte nenormalno držanje tela. Pobrinite se uvek da stabilno stojite i održavajte u svako doba ravnotežu.** Na taj način možete bolje kontrolisati električni alat u neočekivanim situacijama.
- ▶ **Nosite pogodnu odeću. Ne nosite široku odeću ili nakit. Držite kosu, odeću i rukavice dalje od pokretnih delova.** Opušteno odelo, dugu kosu ili nakit mogu zahvatiti rotirajući delovi.
- ▶ **Ako mogu da se montiraju uređaji za usisavanje i skupljanje prašine, uverite se da li su priključeni i upotrebljeni kako treba.** Upotreba usisavanja prašine može smanjiti opasnosti od prašine.

### Brižljiva upotreba i ophodjenje sa električnim alatima

- ▶ **Ne preopterećujte aparat. Upotrebljavajte za Vaš posao električni alat određen za to.** Sa odgovarajućim električnim alatom radite bolje i sigurnije u navedenom području rada.
  - ▶ **Ne koristite nikakav električni alat čiji je prekidač u kvaru.** Električni alat koji se ne može više uključiti ili isključiti, je opasan i mora se popraviti.
  - ▶ **Izvcite utikač iz utičnice i/ili uklonite akumulator pre nego što preduzmete podešavanja na aparatu, promenu delova pribora ili ostavite aparat.** Ova mera opreza sprečava nenamernan start električnog alata.
  - ▶ **Čuvajte nekorišćene električne alate izvan dometa dece. Ne dozvoljavajte korišćenje aparata osobama koje ne poznaju aparat ili nisu pročitale ova uputstva.** Električni alati su opasni, kada ih koriste neiskusne osobe.
  - ▶ **Održavajte brižljivo električni alat. Kontrolišite da li pokretni delovi aparata besprekorno funkcionišu i ne „lepe“, da li su delovi polomljeni ili su tako oštećeni da je oštećena funkcija električnog alata. Popravite ove oštećene delove pre upotrebe.** Mnoge nesreće imaju svoje uzroke u loše održavanim električnim alatima.
  - ▶ **Održavajte alate za sečenja oštre i čiste.** Brižljivo održavani alati za sečenja sa oštirim ivicama manje „slepljuju“ i lakše se vode.
  - ▶ **Upotrebljavajte električni alat, pribor, alate koji se umeću itd. prema ovim uputstvima. Obratite pažnju pritom na uslove rada i posao koji morate obaviti.** Upotreba električnih alata za druge namene koje nisu predviđene, može voditi opasnim situacijama.
- ### Brižljivo ophodjenje i upotreba akku-alata
- ▶ **Punite akku samo u aparatima za punjenje, koje je preporučio proizvođač.** Za aparat za punjenje koji je pogodan za određenu vrstu baterija, postoji opasnost od požara, ako se upotrebljava sa drugim baterijama.
  - ▶ **Upotrebljavajte samo akku predviđene za to u električnim alatima.** Upotreba drugih baterija može voditi povredama i požaru.
  - ▶ **Držite ne korišćeni akku dalje od kancelarijskih spajalica, novčića, ključeva, eksera, zavrtnja ili drugih malih metalnih predmeta, koji mogu prouzrokovati premošćavanje kontakata.** Kratak spoj između

## 110 | Srpski

kontakata baterije može imati za posledicu opekotine ili vatru.

- ▶ **Kod pogrešne primene može tečnost da izadje iz akku. Izbegavajte kontakt sa njom. Kod slučajnog kontakta isperite sa vodom. Ako tečnost dospe u oči, iskoristite i dodatnu lekarsku pomoć.** Tečnost baterije koja izlazi može voditi nadražajima kože ili opekotinama.

## Servisi

- ▶ **Neka Vam Vaš električni alat popravlja samo kvalifikovano osoblje i samo sa originalnim rezervnim delovima.** Tako se obezbeđuje, da ostane sačuvana sigurnost aparata.

## Sigurnosna uputstva za univerzalni sekač na akumulator

- ▶ **Ne obradujte nikakav materijal koji sadrži azbest.** Azbest važi kao izazivač raka.
- ▶ **Pazite pri sečenju na vodove koji provode napon.** Postoji opasnost od povreda.
- ▶ **Ne idite pri sečnju nikada rukom ispred noža.** Postoji opasnost od povreda.
- ▶ **Izbegavajte uključivanje iz nepažnje.** Nošenje električnog alata sa Vašim prstom na prekidaču za uključivanje-isključivanje može uticati na nesreće.
- ▶ **Ne otvarajte bateriju.** Postoji opasnost od kratkog spoja.



**Zaštite aku bateriju od izvora toplote, npr. i od trajnog Sunčevog zračenja, vatre, vode i vlage.** Inače postoji opasnost od eksplozije.

- ▶ **Kod oštećenja i nestručne upotrebe akumulatora mogu izlaziti pare. Dovedite svež vazduh i potražite lekara ako dodje do tegoba.** Para može nadražiti disajne puteve.
- ▶ **Upotrebljavajte akumulator samo u vezi sa Vašim Bosch električnim alatom.** Samo tako se akumulator zaštićuje od opasnost preopterećenja.
- ▶ **Upotrebljavajte samo originalne Bosch akumulateore sa naponom navedenim na tipskoj tablici Vašeg električnog alata.** Pri upotrebi drugih akumulatora, na primer imitacija, doradjenih akumulatora ili stranih fabrikata, postoji opasnost od povreda kao i oštećenja predmeta putem akumulatora koji mogu eksplodirati.

## Opis proizvoda i rada



**Čitajte sva upozorenja i uputstva.** Propusti kod pridržavanja upozorenja i uputstava mogu imati za posledicu električni udar, požar i/ili teške povrede.

Molimo da otvorite preklaplenu stranicu sa prikazom aparata i ostavite ovu stranicu otvorenu, dok čitate uputstvo za rad.

## Upotreba prema svrsi

Električni alat je zamišljen za sečenje fleksibilnih, mekih materijala do neke debljine od 11 mm, kao što su tepisi, PVC, karton, vrste kože, štofovi i slični materijali.

Pogodan je za fazonsko i pravo presecanje.

## Komponente sa slike

Označavanje brojevima komponenti sa slika odnosi se na prikaz električnog alata na grafičkim stranama.

- 1 Nareckani zavrtanj
- 2 Markiranje linije preseka „Cut Control“
- 3 Zaštitni lim koji se može podešavati (2 – 11 mm)
- 4 Prekidač za uključivanje-isključivanje
- 5 Drška (izolovana površina za prihvat)
- 6 Akumulator
- 7 Dugme za deblokadu akumulator
- 8 Taster za pokazivač stanja punjenja
- 9 Akku-pokazivanje stanja punjenja
- 10 Nož za sečenje
- 11 Zavrtanj za pričvršćivanje noža
- 12 Radna šina vodjice

**Prikazani ili opisani pribor ne spada u standardno pakovanje. Kompletni pribor možete da nadete u našem programu pribora.**

## Tehnički podaci

Aku-Universalni sekač	GUS 10,8 V-Li Professional	
Broj predmeta		3 603 JB2 9..
Nominalni napon	V=	10,8
Broj obrtaja na prazno	min <sup>-1</sup>	700
Učinak sečenja/punjenje akumulatora (4 mm PVC) ca.	m	200
Težina prema EPTA-Procedure 01/2003	kg	1,0

Molimo da obratite pažnju na broj predmeta na tipskoj tablici Vašeg električnog alata. Trgovачke oznake pojedinih električnih alata mogu varirati.

## Informacije o šumovima/vibracijama

Izmerene vrednosti buke utvrđene su u skladu sa EN 60745. Nivo zvučnog pritiska uređaja vrednovan sa A je tipično manji od 70 dB(A). Nesigurnost K = 3 dB. Nivo zvuka pri radu može prekoračiti 80 dB(A).

## Nosite zaštitu za sluh!

Ukupne vrednosti vibracija  $a_h$  (zbir vektora tri pravca) i nesigurnost K su dobijeni prema EN 60745:  $a_h < 2,5 \text{ m/s}^2$ ,  $K = 1,5 \text{ m/s}^2$ .

Nivo vibracija naveden u ovim uputstvima je izmeren prema mernom postupku koji je standardizovan u EN 60745 i može da se koristi za poredjenje električnih alata jedan sa drugim. Pogodan je i za privremenu procenu opterećenja vibracijama. Navedeni nivo vibracija predstavlja prvenstveno primenu električnog alata. Ako se svakako električni alat upotrebljava za druge namene sa drugim upotrebljenim alatima ili nedovoljno održavanja, može doći do odstupanja nivoa vibracija. Ovo može u značajnoj meri povećati opterećenje vibracijama preko celog radnog vremena.

Za tačnu procenu opterećenja vibracijama trebalo bi uzeti u obzir i vreme, u kojem je uređaj uključen ili radi, međutim nije stvarno u upotrebi. Ovo može značajno redukovati opterećenje vibracijama preko celog radnog vremena.

Utvrdite dodatne mere sigurnosti radi zaštite radnika pre delovanja vibracija kao na primer: Održavanje električnog alata i upotrebljeni alati, održavanje toplih ruku, organizacija odvijanja posla.

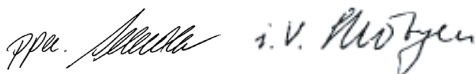
## Izjava o usaglašenosti

Izjavljujemo na vlastitu odgovornost da je dole „Tehnički podaci“ opisani proizvod usaglašen sa sledećim standardima ili normativnim aktima: EN 60745 prema odredbama smernica 2004/108/EG, 2006/42/EG.

Tehnička dokumentacija kod:  
Robert Bosch GmbH, PT/ESC,  
D-70745 Leinfelden-Echterdingen

Dr. Egbert Schneider  
Senior Vice President  
Engineering

Dr. Eckerhard Strötgen  
Head of Product  
Certification



Robert Bosch GmbH, Power Tools Division  
D-70745 Leinfelden-Echterdingen  
Leinfelden, 18.05.2011

## Montaža

### Punjenje akumulatora

► **Koristite samo uređjaje za punjenje koji su navedeni na grafičkoj strani.** Samo ovi uređjaji za punjenje su usaglašeni sa Li-jonskim akumulatorom koji je upotrebljen u Vašem električnom alatu.

**Pažnja:** Akumulator se isporučuje delimično napunjen. Da bi osigurali punu snagu akumulatora, punite akumulator pre prve upotrebe u aparatu za punjenje.

Li-jonski akumulator može da se puni u svako doba, a da ne skraćujemo životni vek. Prekidanje radnje punjenja ne šteti akumulatoru.

Baterija je opremljena sa jednom NTC-kontrolom temperature, koja omogućuje punjenje samo u području temperature između 0 °C i 45 °C. Na taj način se postiže dug vek trajanja baterije.

### Pokazivanje stanja punjenja akumulatora

Tri zelena LED pokazivača stanja punjenja akumulatora **9** pokazuju stanje punjenja akumulatora **6**. Iz razloga sigurnosti je odziv o stanju punjenja moguć samo u stanju mirovanja električnog alata.

- Da bi prikazali stanje punjenja, pritisnite taster **8** na isključenom električnom alatu i držite ga pritisnutog.

LED	Kapacitet
Trajno svetlo 3 x zeleno	≥2/3
Trajno svetlo 2 x zeleno	≥1/3
Trajno svetlo 1 x zeleno	< 1/3
Trepćuće svetlo 1 x zeleno	Reserva

### Vadjenje akumulatora (pogledajte sliku A)

- Za vadjenje akku **6** pritisnite dirke za deblokadu **7** i izvucite akku unazad iz električnog pribora. **Ne upotrebite pritom silu.**

### Promena alata (pogledajte slike B1 - B2)

► **Nož za sečenje može za vreme rada da se ugrije. Pustite nož za sečenje pre skidanja da se ohladi.**

- Odrvnite nazubljeni zavrtanj **1** i podignite zaštitni lim **3** sasvim uvis.
- Okrećite pomoću neke odvrtke nož za presecanje **10** toliko dugo, sve dok ne ostane otvoren otvor noža za presecanje.
- Utaknite neki tanak stabilan predmet (na primer neki ekser) u otvor da bi blokirali nož za presecanje.
- Odrvnite zavrtanj za pričvršćivanje noža **11**.
- Uklonite predmet, koji ste upotrebili za blokiranje noža za presecanje.
- Podignite lagano nož za presecanje i izvucite ga nadole.
- Ubacite novi nož za presecanje sa brušenom ivicom na dole na prihvat alata.
- Pazite na to, da nož za presecanje uskoči na svoje mesto na prihvat alata.
- Ponovo stegnite zavrtanj za pričvršćivanje noža.
- Podesite zaštitni lim **3** ponovo na debljinu materijala koju treba presecati i ponovo čvrsto stegnite nazubljeni zavrtanj **1**.

## Rad

► **Izvadite akku pre svih radova na električnom priboru iz njegovog pribora (na primer održavanja, promene pribora itd.) kao i kod njegovog transporta i čuvanja.**

Kod nenamernog aktiviranja prekidača za uključivanje-isključivanje postoji opasnost od povrede.

### Puštanje u rad

#### Ubacivanje baterije

► **Koristite samo originalne Bosch Li-jonske akumulatore sa naponom koji je naznačen na tipskoj tablici Vašeg električnog alata.** Upotreba drugih akumulatora može uticati na povrede i opasnost od požara.

**Pažnja:** Korišćenje akumulatora koji nisu pogodni za Vaš električni alat može uticati na pogrešno funkcionisanje ili oštećenje električnog alata.

- Ubacite napunjeni akku **6** u dršku tako da osetno uskoči i ravno naleže na dršci.

#### Uključivanje-isključivanje

- Za **uključivanje** električnog alata pomerite prekidač za uključivanje-isključivanje **4** napred, tako da se na prekidaču pojavi „I“.
- Za **isključivanje** električnog alata pomerite prekidač za uključivanje-isključivanje **4** nazad, tako da se na prekidaču pojavi „0“.

Li-jonski akumulator je zaštićen od prevelikog pražnjenja sa „Electronic Cell Protection (ECP)“. Kod ispražnjenog akumulatora isključuje se električni alat preko zaštitne veze. Upotrebljeni alat se više ne pokreće.

## 112 | Srpski

**Pažnja:** Ako električni alat automatski isključi zbog ispražnjenog ili pregrejanog akumulatora, onda isključite električni alat za prekidačem za uključivanje-isključivanje **4**. Napunite akumulator odnosno pustite ga da se ohladi, pre nego što ponovo uključite električni alat. Akumulator može inače da se ošteti.

**Uputstva za rad**

► **Ne opterećujte električni alat toliko snažno, da se zaustavi.**

► **Ne dodirujte nikada za vreme rada noć za sečenje 10.**

Učinak sečenja električnog alata zavisi od materijala koji treba da se seče i stanja punjenja akumulatora.

Preterano pomeranje napred smanjuje zavisno od punjenja akumulatora u znatnoj meri učinak.

Držite nož za sečenje uvek slobodan i čist od ostataka materijala.

Šina vodjice **12** nesme pri sečenju da se iskrece i mora paralelno da se centrira prema površini sečenja.

Pri nestručnog upotrebi istupi se nož za presecanje.

Tanki materijali kao štofovi mogu pri sečenju da se uvlače u električni alat i zaglavljaju. Ne pritiskajte stoga kod ovih materijala suviše jako, da bi mogli dobro da preseccate. Držite pri sečenju zategnuto i preseccajte polako.

Ne vadite uvučeni materijal za vreme rada i prethodno isključite električni alat sa prekidačem za uključivanje/isključivanje **4**.

Optimalne rezultate preseccanja možete dobiti najbolje praktičnom probom.

**Podešavanje zaštitnog lima**

► **Ne radite nikada sa električnim alatom bez zaštitnog lima 3.**

Da bi postigli optimalnu zaštitnu od povreda Vaših prstiju, morate pre svakog radnog zahvata podešavati zaštitni lim na debljinu materijala koji treba seći.

- Odmrinite nareckani zavrtnaj **1**.
- Podesite tako zaštitni lim **3** da blago naleže na materijal koji treba preseccati.
- Ponovo čvrsto stegnite nazubljeni zavrtnaj **1**.

**Pažnja:** Stavite zaštitni lim **3** posle svake upotrebe električnog alata sasvim dole pre nego što izvršite ispitivanje ili održavanje.

**Markiranje linija preseccanja „Cut Control“**

Crvena linija na zaštitnoj haubi (markiranje linija preseccanja „Cut Control“ **2**) pokazuje Vam linije preseccanja noža **10**. Na taj način možete električni alat precizno da vodite duž linije preseccanja koja je markirana na alatu.

**Zaštita od preopterećenja zavisna od temperature**

Pri svrsishodnoj upotrebi ne može se električni alat preopteretiti. Pri suviše jakom opterećenju ili napuštanju dozvoljene temperature područja akumulatora od 0–70 °C smanjuje se broj obrtaja ili se električni alat isključuje. Pri redukovanom broju obrtaja kreće električni alat tek posle postizanja dozvoljene temperature akumulatora ponovo sa punim brojem obrtaja. Pri automatskom isključivanju

isključite električni alat, ostavite akumulator da se ohladi, i ponovo uključite električni alat.

**Uputstva za optimalno ophodjenje sa akumulatorom**

Zaštite akumulator od vlade i vode.

Lagerujte akumulator samo u području temperature od 0 °C do 50 °C. Ne ostavljajte akumulator na primer u leto u autu.

Bitno skraćeno vreme rada posle punjenja pokazuje da je baterija istrošena i da se mora zameniti.

Obratite pažnju na uputstva za uklanjanje djubreta.

**Održavanje i servis****Održavanje i čišćenje**

► **Izvadite aku pre svih radova na električnom priboru iz njegovog pribora (na primer održavanja, promene pribora itd.) kao i kod njegovog transporta i čuvanja.**

Kod nenamernog aktiviranja prekidača za uključivanje-isključivanje postoji opasnost od povrede.

► **Držite električni alat i proreze za ventilaciju čiste, da bi dobro i sigurno radili.**

Pri sečenju mogu se ispod zaštitnog lima sakupljati ostaci materijala.

- Čistite zaštitni lim **3** redovno sa nekom četkicom ili sa nekom lako navlaženom krpom.

Ako bi električni alat i pored brižljivog postupka izrade i kontrole nekada otkazao, popravku mora vršiti neki autorizovani servis za Bosch-električne alate.

Molimo navedite neizostavno kod svih pitanja i naručivanja rezervnih delova broj predmeta sa 10 brojčanih mesta prema tipskoj tablici električnog alata.

**Servis i savetovanja kupaca**

Servis odgovara na Vaša pitanja u vezi popravke i održavanja Vašeg proizvoda kao i u vezi rezervnih delova. Šematske prikaze i informacije u vezi rezervnih delova naći ćete i pod: **www.bosch-pt.com**

Bosch-ov tim savetnika će Vam pomoći kod pitanja u vezi kupovine, primene i podešavanja proizvoda i pribora.

**Srpski**

Bosch-Service  
Dimitrija Tucovića 59  
11000 Beograd  
Tel.: +381 (011) 244 85 46  
Fax: +381 (011) 241 62 93  
E-Mail: asbosch@EUnet.yu

**Transport**

Akumulatori koji sadrže litijum jon podležu zahtevima prava o opasnim materijama. Akumulatore može korisnik transportovati na putu bez drugih pakovanja.

Kod slanja preko trećih lica (na primer vazdušnih transportom ili špedicijom) mora se obratiti pažnja na posebne zahteve u pogledu pakovanja i označavanja. Ovde se mora pozvati kod pripreme komada za slanje ekspert za opasne materije.



Šaljite akumulator samo ako kućište nije oštećeno. Odlepite otvorene kontakte i upakujte akumulator tako, da se ne pokreće u paketu. Molimo da obratite pažnju na eventualne dalje nacionalne propise.

### Uklanjanje djubreta



Električne alate, akumatore, pribor i pakovanja treba odvoziti reciklaži koja odgovara zaštiti čovekove sredine.

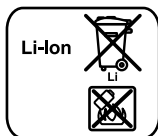
Ne bacajte električne alate i akumatore/baterije u kućno djubre!

#### Samo za EU-zemlje:



Prema evropskoj smernici 2002/96/EG ne moraju više neupotrebivi električni alati a prema evropskoj smernici 2006/66/EG moraju akumulatori/baterije koji su u kvaru ili istrošeni odvojeno da se sakupljaju i odvoze reciklaži koja odgovara zaštiti čovekove sredine.

#### Akku/baterije:



#### Li-jonska:

Molimo da obratite pažnju na uputstva u odeljku „Transport“, stranici 112.

Zadržavamo pravo na promene.

## Slovensko

### Varnostna navodila

#### Splošna varnostna navodila za električna orodja



**Preberite vsa opozorila in napotila.**

Napake zaradi neupoštevanja spodaj navedenih opozoril in napotil lahko povzročijo električni udar, požar in/ali težke telesne poškodbe.

**Vsa opozorila in napotila shranite, ker jih boste v prihodnje še potrebovali.**

Pojem „električno orodje“, ki se pojavlja v nadaljnjem besedilu, se nanaša na električna orodja z električnim pogonom (z električnim kablom) in na akumulatorska električna orodja (brez električnega kabla).

#### Varnost na delovnem mestu

- ▶ **Delovno področje naj bo vedno čisto in dobro osvetljeno.** Nered in neosvetljena delovna področja lahko povzročijo nezgode.
- ▶ **Ne uporabljajte električnega orodja v okolju, kjer lahko pride do eksploziji oziroma tam, kjer se nahajajo vnetljive tekočine, plini ali prah.** Električna orodja povzročajo iskrenje, zaradi katerega se lahko prah ali para vnameta.

- ▶ **Prosimo, da med uporabo električnega orodja ne dovolite otrokom ali drugim osebam, da bi se vam približali.** Odvratanje Vaše pozornosti drugam lahko povzroči izgubo kontrole nad napravo.

#### Električna varnost

- ▶ **Priključni vtičak električnega orodja se mora prilegati vtičnici. Spreminjanje vtičaca na kakršenkoli način ni dovoljeno. Pri ozemljenih električnih orodjih ne uporabljajte vtičacev z adapterji.** Nespremenjeni vtičaci in ustrezne vtičnice zmanjšujejo tveganje električnega udara.
- ▶ **Izogibajte se telesnemu stiku z ozemljenimi površinami kot so na primer cevi, grelci, štedilniki in hladilniki.** Tveganje električnega udara je večje, če je Vaše telo ozemljeno.
- ▶ **Prosimo, da napravo zavarujete pred dežjem ali vlago.** Vdor vode v električno orodje povečuje tveganje električnega udara.
- ▶ **Ne uporabljajte kabla za nošenje ali obešanje električnega orodja in ne vlečite za kabel, če želite vtičak izvleči iz vtičnice. Kabel zavarujte pred vročino, oljem, ostrimi robovi ali premikajočimi se deli naprave.** Poškodovani ali zapleteni kabli povečujejo tveganje električnega udara.
- ▶ **Kadar uporabljate električno orodje zunaj, uporabljajte samo kabelske podaljške, ki so primerni za delo na prostem.** Uporaba kabelskega podaljška, ki je primeren za delo na prostem, zmanjšuje tveganje električnega udara.
- ▶ **Če je uporaba električnega orodja v vlažnem okolju neizogibna, uporabljajte stikalo za zaščito pred kvarnim tokom.** Uporaba zaščitnega stikala zmanjšuje tveganje električnega udara.

#### Osebnostna varnost

- ▶ **Bodite pozorni, pazite kaj delate ter se dela z električnim orodjem lotite z razumom. Ne uporabljajte električnega orodja, če ste utrujeni oziroma če ste pod vplivom mamil, alkohola ali zdravil.** Trenutek nepazljivosti med uporabo električnega orodja je lahko vzrok za resne telesne poškodbe.
- ▶ **Uporabljajte osebno zaščitno opremo in vedno nosite zaščitna očala.** Nošenje osebne zaščitne opreme, na primer maske proti prahu, nedrsečih zaščitnih čevljev, varnostne čelade ali zaščitnih glušnikov, kar je odvisno od vrste in načina uporabe električnega orodja, zmanjšuje tveganje telesnih poškodb.
- ▶ **Izogibajte se nenamernemu zagonu. Pred priključitvijo električnega orodja na električno omrežje in/ali na akumulator in pred dviganjem ali nošenjem se prepričajte, če je električno orodje izklopljeno.** Prenašanje naprave s prstom na stikalo ali priključitev vklopljenega električnega orodja na električno omrežje je lahko vzrok za nezgodo.
- ▶ **Pred vklopljanjem električnega orodja odstranite nastavitvena orodja ali izvijače.** Orodje ali ključ, ki se nahaja v vrtečem se delu naprave, lahko povzroči telesne poškodbe.

## 114 | Slovensko

- ▶ **Izogibajte se nenormalni telesni drži. Poskrbite za trdno stojišče in za stalno ravnotežje.** Tako boste v nepričakovanih situacijah električno orodje lahko bolje nadzorovali.
- ▶ **Nosite primerna oblačila. Ne nosite ohlapnih oblačil in nakita. Lase, oblačila in rokavice ne približujte premikajočim se delom naprave.** Premikajoči se deli naprave lahko zagrabijo ohlapno oblačilo, dolge lase ali nakit.
- ▶ **Če je na napravo možno montirati priprave za odsesavanje ali prestrezanje prahu, se prepričajte, če so le-te priključene in če se pravilno uporabljajo.** Uporaba priprave za odsesavanje prahu zmanjšuje zdravstveno ogroženost zaradi prahu.

**Skrbna uporaba in ravnanje z električnimi orodji**

- ▶ **Ne preobremenjujte naprave. Pri delu uporabljajte električna orodja, ki so za to delo namenjena.** Z ustreznim električnim orodjem boste v navedenem zmogljivostnem področju delali bolje in varneje.
- ▶ **Ne uporabljajte električnega orodja s pokvarjenim stikalom.** Električno orodje, ki se ne da več vklopiti ali izklopiti, je nevarno in ga je potrebno popraviti.
- ▶ **Pred nastavljanjem naprave, zamenjavo delov pribora ali odlaganjem naprave izvlecite vtičnik iz električne vtičnice in/ali odstranite akumulator.** Ta previdnostni ukrep preprečuje nenamerni zagon električnega orodja.
- ▶ **Električna orodja, katerih ne uporabljate, shranjujte izven dosega otrok. Osebam, ki naprave ne poznajo ali niso prebrale teh navodil za uporabo, naprave ne dovolite uporabljati.** Električna orodja so nevarna, če jih uporabljajo neizkušene osebe.
- ▶ **Skrbno negujte električno orodje. Kontrolirajte brezhibno delovanje premičnih delov naprave, ki se ne smeje zatikati. Če so ti deli zlomljeni ali poškodovani do te mere, da ovirajo delovanje električnega orodja, jih je potrebno pred uporabo naprave popraviti.** Slabo vzdrževana električna orodja so vzrok za mnoge nezgode.
- ▶ **Rezalna orodja vzdržujte tako, da bodo vedno ostrina in čista.** Skrbno negovana rezalna orodja z ostrimi robovi se manj zatikajo in so lažje vodljiva.
- ▶ **Električna orodja, pribor, vsadna orodja in podobno uporabljajte ustrezno tem navodilom. Pri tem upoštevajte delovne pogoje in dejavnost, ki jo boste opravljali.** Uporaba električnih orodij v namene, ki so drugačni od predpisanih, lahko privede do nevarnih situacij.

**Skrbno ravnanje in uporaba akumulatorskih orodij**

- ▶ **Akumulatorske baterije polnite samo v polnilnikih, ki jih priporoča proizvajalec.** Polnilnik, ki je namenjen določeni vrsti akumulatorskih baterij, se lahko vname, če ga boste uporabljali skupaj z drugačnimi akumulatorskimi baterijami.
- ▶ **V električnih orodjih uporabljajte le akumulatorske baterije, ki so zanje predvidene.** Uporaba drugih akumulatorskih baterij lahko povzroči telesne poškodbe ali požar.

- ▶ **Akumulatorska baterija, katere ne uporabljate, ne sme priti v stik s pisarniškimimi sponkami, kovanci, žbljji, vijaki in drugimi manjšimi kovinskimi predmeti, ki bi lahko povzročili premostitev kontaktov.** Kratek stik med akumulatorskimi kontakti lahko ima za posledico opeklino ali požar.
- ▶ **V primeru napačne uporabe lahko iz akumulatorske baterije izteče tekočina. Izogibajte se kontaktu z njo. Pri naključnem kontaktu s kožo spirajte z vodo. Če pride tekočina v oko, dodatno poiščite tudi zdravniško pomoč.** Iztekajoča akumulatorska tekočina lahko povzroči draženje kože ali opeklino.

**Servisiranje**

- ▶ **Vaše električno orodje naj popravljata samo kvalificirano strokovno osebje ob obvezni uporabi originalnih rezervnih delov.** Tako bo zagotovljena ohranitev varnosti naprave.

**Varnostna navodila za akumulatorsko univerzalno rezilo**

- ▶ **Ne obdelujte materiala, ki vsebuje azbest.** Azbest povzroča rakasta obolenja.
- ▶ **Pri rezanju pazite na vodnike z napetostjo.** Obstaja nevarnost poškodb.
- ▶ **Pri rezanju nikoli ne smete držati roko pred nožem.** Obstaja nevarnost poškodb.
- ▶ **Preprečite nenamerni vklop.** Nošenje električnega orodja s prstom na stikalu za vklop/izklop lahko povzroči poškodbe.
- ▶ **Akumulatorske baterije ne odpirajte.** Nevarnost kratkega stika!



**Zaščitite akumulatorsko baterijo pred vročino, npr. tudi pred stalnim sončnim obsevanjem, ognjem, vodo in vlažnostjo.** Obstaja nevarnost eksplozije.

- ▶ **Če je akumulatorska baterija poškodovana ali če jo nepravilno uporabljate, lahko iz nje uhajajo pare. Poskrbite za dovod svežega zraka in pri težavah poiščite zdravnika.** Pare lahko povzročijo draženje dihalnih poti.
- ▶ **Akumulatorsko baterijo uporabljajte le v povezavi z električnim orodjem Bosch.** Le tako je akumulatorska baterija zaščitena pred nevarno preobremenitvijo.
- ▶ **Uporabljajte samo originalne akumulatorske baterije Bosch z napetostjo, ki je navedena na tipski tablici vašega električnega orodja.** Pri uporabi drugih akumulatorskih baterij, na primer ponaredkov, predelanih akumulatorskih baterij ali akumulatorskih baterij tujih podjetij obstaja nevarnost poškodb in materialnih škod zaradi eksplozij akumulatorskih baterij.

## Opis in zmogljivost izdelka



**Preberite vsa opozorila in napotila.** Napake zaradi neupoštevanja spodaj navedenih opozoril in napotil lahko povzročijo električni udar, požar in/ali težke telesne poškodbe.

Razprite stran s sliko naprave in pustite to stran med branjem navodil za uporabo odprto.

### Uporaba v skladu z namenom

Električno orodje je določeno za rezanje fleksibilnih, mehkih materialov do debeline 11 mm, npr. preproge, PVC, karton, vrste usnja, tkanine in podobnih materialov.

Primerno je za vijugaste in ravne reze.

### Komponente na sliki

Oštevilčenje komponent na sliki se nanaša na predstavitev orodja na strani z grafiko.

- 1 Narebričeni vijak
- 2 Označitev rezalne linije „Cut Control“
- 3 Nastavljiva zaščitna pločevina (2 – 11 mm)
- 4 Vklonno/izklonno stikalo
- 5 Ročaj (izolirana površina ročaja)
- 6 Akumulatorska baterija
- 7 Deblokirna tipka akumulatorske baterije
- 8 Tipka za prikaz polnilnega stanja
- 9 Prikaz napoljenosti akumulatorske baterije
- 10 Rezalni nož
- 11 Vijak za pritrditev rezalnega noža
- 12 Vodilna tirnica

**Prikazan ali opisan pribor ni del standardnega obsega dobave.**  
Celoten pribor je del našega programa pribora.

### Tehnični podatki

Akumulatorsko univerzalno rezilo	GUS 10,8 V-LI Professional	
Številka artikla		3 603 JB2 9..
Nazivna napetost	V=	10,8
Število vrtljajev v prostem teku	min <sup>-1</sup>	700
Zmogljivost rezanja/napolnjen akumulator (4 mm PVC) pribl.	m	200
Teža po EPTA-Procedure 01/2003	kg	1,0
Prosimo, da upoštevate številko artikla na tipski ploščici Vašega električnega orodja. Trgovske oznake posameznih električnih orodij so lahko drugačne.		

### Podatki o hrupu/vibracijah

Merilne vrednosti hrupa izračunane v skladu z EN 60745.

Nivo zvočnega tlaka naprave po vrednotenju A je tipično manjši od 70 dB(A). Netočnost K = 3 dB.

Nivo hrupa pri delu lahko preseže 80 dB(A).

**Nosite zaščitne slušnike!**

Skupne vrednosti vibracij  $a_h$  (vektorska vsota treh smeri) in negotovost K se izračunajo v skladu z EN 60745:

$$a_h < 2,5 \text{ m/s}^2, K = 1,5 \text{ m/s}^2.$$

Podane vrednosti nivoja vibracij v teh navodilih so se izmerile v skladu s standardiziranim merilnim postopkom po EN 60745 in se lahko uporabljajo za primerjavo električnih orodij med seboj. Primeren je tudi za začasno oceno obremenjenosti z vibracijami.

Naveden nivo vibracij predstavlja glavne uporabe električnega orodja. Če pa se električno orodje uporablja še v druge namene, z odstopajočimi vstavnimi orodji ali pri nezadostnem vzdrževanju, lahko nivo vibracij odstopa. To lahko obremenjenosti z vibracijami med določenim obdobjem uporabe občutno poveča.

Za natančnejšo oceno obremenjenosti z vibracijami morate upoštevati tudi tisti čas, ko je naprava izklopljena in teče, vendar dejansko ni v uporabi. To lahko obremenjenost z vibracijami preko celotnega obdobja dela občutno zmanjša. Določite dodatne varnostne ukrepe za zaščito upravljalca pred vplivi vibracij, npr. Vzdrževanje električnega orodja in vstavnih orodij, zregrevanje rok, organizacija delovnih postopkov.

### Izjava o skladnosti

Izjavljamo pod izključno odgovornostjo, da proizvod pod „Tehnični podatki“ ustreza naslednjim standardom oz. standardiziranim dokumentom: EN 60745 v skladu z določili Direktiv 2004/108/ES, 2006/42/ES.

Tehnična dokumentacija se nahaja pri:  
Robert Bosch GmbH, PT/ESC,  
D-70745 Leinfelden-Echterdingen

Dr. Egbert Schneider  
Senior Vice President  
Engineering

Dr. Eckerhard Strötgen  
Head of Product  
Certification

*ppa. [Signature] i.v. [Signature]*

Robert Bosch GmbH, Power Tools Division  
D-70745 Leinfelden-Echterdingen  
Leinfelden, 18.05.2011

## Montaža

### Polnjenje akumulatorske baterije

► **Uporabljajte le polnilne naprave, ki so navedene na grafični strani.** Izključno te polnilne naprave so usklajene z uporabljenimi litij-ionskimi akumulatorskimi baterijami v vašem električnem orodju.

**Opozorilo:** Akumulatorsko baterijo dobavimo delno izpraznjeno. Da bi lahko akumulatorska baterija razvila svojo polno zmogljivost, jo morate pred prvo uporabo v celoti napolniti v vklopljeni polnilni napravi.

Litij-ionsko akumulatorsko baterijo lahko kadarkoli napolnite, ne da bi pri tem skrajšali življenjsko dobo. Prekinitev postopka polnjenja akumulatorske baterije ne poškoduje.

Akumulatorska baterija je opremljena z nadzorom temperature NTC, ki dopušča samo polnjenje v

**116 | Slovensko**

temperaturnem področju med 0 °C in 45 °C. S tem je zagotovljena dolga življenjska doba akumulatorske baterije.

**Prikaz napoljenosti akumulatorske baterije**

Tri zelene lučke LED na prikazu polnilnega stanja akumulatorske baterije **9** prikazujejo stanje napolnitve akumulatorske baterije **6**. Iz varnostnih razlogov je priklik stanja napolnitve možen le v stanju mirovanja električnega orodja.

- Za prikaz stanja napoljenosti pritisnite tipko **8** na izklopljenem električnem orodju in jo držite pritisnjeno.

LED	Kapaciteta
Trajno sveti 3 x zelena	≥ 2/3
Trajno sveti 2 x zelena	≥ 1/3
Trajno sveti 1 x zelena	< 1/3
Utripajoča luč 1 x zelena	Rezerva

**Odstranitev akumulatorske baterije (glejte sliko A)**

- Za odstranitev akumulatorja **6** pritisnite deblokirni tipki **7** in odstranite akumulator iz električnega orodja. **Ne delajte s silo.**

**Zamenjava orodja (glejte slike B1 - B2)**

- ▶ **Rezalni nož se lahko med obratovanjem segreje. Pustite, da se rezalni nož pred snetjem ohladi.**

- Sprostite narebričeni vijak **1** in postavite zaščitno pločevino **3** povsem navzgor.
- S pomočjo izvijača vrtite rezalni nož **10** tako dolgo, da se odpre luknja rezalnega noža.
- Vtaknite tanek, stabilni predmet (npr. žebelj) v odprto luknjo, da bi blokirali rezalni nož.
- Sprostite vijak za pritrditev rezalnega noža **11**.
- Odstranite predmet, ki ste ga uporabili za blokiranje rezalnega noža.
- Rahlo privzdilnite rezalni nož in ga potegnite navzdol ven.
- Nov rezalni nož vstavite v prijemalo orodja tako, da je zbrušeni rob obrnjen v smeri navzven. Pri tem pazite na to, da se rezalni nož zatakne v prijemalo orodja.
- Ponovno zategnite vijak za pritrditev rezila.
- Postavite zaščitno pločevino **3** ponovno na debelino materiala, ki jo želite rezati in ponovno zategnite narebričeni vijak **1**.

**Delovanje**

- ▶ **Pred začetkom kakršnihkoli del na električnem orodju (na primer vzdrževanje, zamenjava orodja in podobno) kakor tudi med transportiranjem in shranjevanjem je treba iz električnega orodja odstraniti akumulator.** Pri nenamernem aktiviranju vklopno/izklopnega stikala obstaja nevarnost telesnih poškodb.

**Zagon****Namestitev akumulatorske baterije**

- ▶ **Uporabljajte samo originalne litijevo-ionske akumulatorje znamke Bosch z napetostjo, ki je navedena na tipski ploščici Vašega električnega**

**orodja.** V primeru uporabe drugih akumulatorjev lahko pride do telesnih poškodb ali požara.

**Opozorilo:** Uporaba akumulatorjev, ki niso primerni za Vaše električno orodje, lahko povzroči nepravilno delovanje ali pa poškodbe na električnem orodju.

- Napolnjeno akumulatorsko baterijo **6** vstavite v ročaj, kjer mora slišno zaskočiti in biti poravnana z ročajem.

**Vklop/izklop**

- Za **vklop** električnega orodja potisnite vklopno/izklopno stikalo **4** naprej, tako da se na stikalu prikaže „**1**“.
- Za **izklop** električnega orodja potisnite vklopno/izklopno stikalo **4** nazaj, tako da se na stikalu prikaže „**0**“.

Litijevo-ionski akumulator je s sistemom „Electronic Cell Protection (ECP)“ zaščiten pred popolnim izpraznjenjem. Pri izpraznjenem akumulatorju se električno orodje s pomočjo zaščitnega stikala izklopi: vstavo orodje se ne premika več.

**Opozorilo:** Če se električno orodje izklopi avtomatsko zaradi izpraznjene ali pregrete akumulatorske baterije, potem izklopite električno orodje z vklopno/izklopnim stikalom **4**. Pred ponovnim vklopom električnega orodja morate napolniti akumulatorsko baterijo ali pa pustiti, da se ohladi. V nasprotnem primeru lahko akumulatorsko baterijo poškodujete.

**Navodila za delo**

- ▶ **Nikoli ne obremenjujte električnega orodja do te mere, da bi se ustavilo.**
- ▶ **Med obratovanjem se nikoli ne smete dotakniti rezalnega noža **10**.**

Rezalna moč električnega orodja je odvisna od materialov, ki jih želite rezati ter stanja napoljenosti akumulatorske baterije.

Povečan pomik glede na polnjenje akumulatorske baterije zelo zmanjša zmogljivost.

Poskibite za to, da bo rezalni nož vedno prost in očiščen od ostankov materiala.

Vodilna tirnica **12** se pri rezanju ne sme zatakni in mora biti naravnana paralelno k rezalni površini.

Pri nepravilni uporabi postane rezalni nož neoster.

Tanki materiali kot npr. blago se lahko pri rezanju povlečejo v električno orodje in se zataknejo. Če želite tovrstne materiale dobro rezati, jih ne smete preveč potiskati. Pri rezanju pazite na to, da bodo dobro napeti ter rezajte počasi.

Ne odstranjujte med obratovanjem materiala, ki se je povlekel in pred tem opravilom obvezno izklopite električno orodje z vklopno/izklopnim stikalom **4**.

Rezultate reza lahko najbolje optimirate s praktičnimi preizkusi.

**Nastavitev zaščitne pločevine**

- ▶ **Električnega orodja nikoli ne uporabljajte brez zaščitne pločevine **3**.**

Da bi se optimalno zaščitili pred poškodbami prstov, morate pred vsakim delovnim postopkom nastaviti zaščitno pločevino na debelino materiala, ki ga želite rezati.

- Sprostite narebričeni vijak **1**.

- Nastavite zaščitno pločevino **3** tako, da rahlo nasede na material, ki ga režete.
- Ponovno zategnite narebričeni vijak **1**.

**Opozorilo:** Po vsaki uporabi električnega orodja in preden boste opravili preizkusa ali vzdrževanje, postavite zaščitno pločevino **3** do konca navzdol.

#### Označitev rezalne linije „Cut Control“

Rdeča linija na zaščitnem pokrovu (označitev rezalne linije „Cut Control“ **2**) vam prikazuje rezalno linijo rezalnega noža **10**.

Na ta način lahko električno orodje vodite zelo natančno vzdolž označene rezalne linije na materialu.

#### Preobremenitvena zaščita, ki deluje odvisno od temperature

Pri primerni uporabi električnega orodja ne morete preobremeniti. Pri preveliki obremenitvi ali prekoračitvi dovoljenega območja temperature akumulatorske baterije 0–70 °C se ali zmanjša število vrtljajev ali pa se električno orodje izklopi. Pri zmanjšanem številu vrtljajev električno orodje obratuje s polnim številom vrtljajev šele po ponovnem dosegu dovoljene temperature akumulatorja. V primeru avtomatskega izklopa morate izklopiti električno orodje in pustiti, da se akumulatorska baterija ohladi in nato ponovno vklopiti električno orodje.

#### Opozorila za optimalno uporabo akumulatorske baterije

Akumulatorsko baterijo morate zavarovati pred vlago in vodo. Akumulatorsko baterijo skladiščite samo v temperaturnem območju od 0 °C do 50 °C. Poleti ne pustite, da bi akumulatorska baterija obležala v avtomobilu.

Bistveno krajši čas delovanja po polnjenju pomeni, da je akumulatorska baterija izrabljena in da jo je potrebno zamenjati.

Upoštevajte navodila za odstranjevanje odsluženih naprav.

## Vzdrževanje in servisiranje

### Vzdrževanje in čiščenje

- **Pred začetkom kakršnihkoli del na električnem orodju (na primer vzdrževanje, zamenjava orodja in podobno) kakor tudi med transportiranjem in shranjevanjem je treba iz električnega orodja odstraniti akumulator.**

Pri nenamernem aktiviranju vklopno/izklopnega stikala obstaja nevarnost telesnih poškodb.

- **Električno orodje in prežračevalne reže naj bodo vedno čisti, kar bo zagotovilo dobro in varno delo.**

Pri rezanju se lahko ostanki materiala naberejo pod zaščitno pločevino.

- Redno čistite zaščitno pločevino **3** s čopičem ali z rahlo navlaženo krpo.

Če bi kljub skrbnim postopkoma izdelave in preizkušanja prišlo do izpada delovanja električnega orodja, naj popravilo opravi servisna delavnica, pooblaščen za popravila Boschevih električnih orodij.

V primeru dodatnih vprašanj in pri naročanju nadomestnih delov brezpogojno navedite 10-mestno številko artikla, ki je navedena na tipski ploščici naprave.

### Servis in svetovanje

Servis vam bo dal odgovore na vaša vprašanja glede popravila in vzdrževanja izdelka ter nadomestnih delov. Prikaze razstavljenega stanja in informacije glede nadomestnih delov se nahajajo tudi na internetnem naslovu:

**www.bosch-pt.com**

Skupina svetovalcev podjetja Bosch vam bo z veseljem na voljo pri vprašanjih glede nakupa, uporabe in nastavitve izdelka in pribora.

### Slovensko

Top Service d.o.o.  
Celovška 172  
1000 Ljubljana  
Tel.: +386 (01) 5194 225  
Tel.: +386 (01) 5194 205  
Fax: +386 (01) 5193 407

### Transport

Priložene litij-ionske akumulatorske baterije so podvržene zahtevam zakona o nevarnih snoveh. Uporabnik lahko akumulatorske baterije brez nadaljnjih pogojev transportina na cesti.

Pri pošiljkah s strani tretjih (npr.: zračni transport ali špedicija) se morajo upoštevati posebne zahteve glede embalaže in označitve. Pri pripravi odpreme mora biti obvezno nujno vključen strokovnjak za nevarne snovi.

Akumulatorske baterije pošiljajte samo, če je ohišje nepoškodovano. Prelepite odprte kontakte in zapakirajte akumulatorske baterije tako, da se v embalaži ne premika. Prosimo upoštevajte tudi morebitne druge nacionalne predpise.

### Odlaganje



Električna orodja, akumulatorske baterije, pribor in embalažo morate reciklirati v skladu z varstvom okolja.

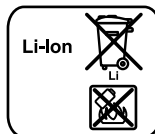
Akumulatorskih baterij/baterij ne smete odvreči med hišne odpadke!

#### Samo za države EU:



V skladu z Direktivo 2002/96/ES se morajo električna orodja, ki niso več v uporabi ter v skladu z Direktivo 2006/66/ES morate okvarjene ali obrabljene akumulatorske baterije/baterije zbirati ločeno in jih okolju prijazno reciklirati.

#### Akumulatorji/baterije:



#### Li-Ion:

Prosimo upoštevajte navodila v odstavku „Transport“, stran 117.

**Pridržujemo si pravico do sprememb.**

## Hrvatski

### Upute za sigurnost

#### Opće upute za sigurnost za električne alate

**⚠ UPOZORENJE** Treba pročitati sve napomene o sigurnosti i upute. Ako se ne bi poštivala napomene o sigurnosti i upute to bi moglo uzrokovati strujni udar, požar i/ili teške ozljede.

#### Sačuvajte sve napomene o sigurnosti i upute za buduću primjenu.

U daljnjem tekstu korišten pojam „Električni alat“ odnosi se na električne alate s priključkom na električnu mrežu (s mrežnim kablom) i na električne alate s napajanjem iz aku baterije (bez mrežnog kabela).

#### Sigurnost na radnom mjestu

- ▶ **Održavajte vaše radno mjesto čistim i dobro osvijetljenim.** Nered ili neosvijetljeno radno mjesto mogu uzrokovati nezgode.
- ▶ **Ne radite s električnim alatom u okolini ugroženoj eksplozijom, u kojoj se nalaze zapaljive tekućine, plinovi ili prašina.** Električni alati proizvode iskre koje mogu zapaliti prašinu ili pare.
- ▶ **Tijekom uporabe električnog alata djecu i ostale osobe držite dalje od mjesta rada.** U slučaju skretanja pozornosti mogli bi izgubiti kontrolu nad uređajem.

#### Električna sigurnost

- ▶ **Priključni utikač električnog alata mora odgovarati utičnici. Na utikaču se ni na koji način ne smiju izvoditi izmjene. Ne koristite adapterski utikač zajedno sa zaštitno uzemljenim električnim alatom.** Utikač na kojem nisu vršene izmjene i odgovarajuća utičnica smanjuju opasnost od strujnog udara.
- ▶ **Izbjegavajte dodir tijela s uzemljenim površinama, kao što su cijevi, radijatori, štednjaci i hladnjaci.** Postoji povećana opasnost od električnog udara ako bi vaše tijelo bilo uzemljeno.
- ▶ **Uređaj držite dalje od kiše ili vlage.** Prodiranje vode u električni alat povećava opasnost od strujnog udara.
- ▶ **Ne zloupotrebljavajte priključni kabel za nošenje, vješanje električnog alata ili za izvlačenje utikača iz mrežne utičnice. Priključni kabel držite dalje od izvora topline, ulja, oštih rubova ili pomičnih dijelova uređaja.** Oštećen ili usukan priključni kabel povećava opasnost od strujnog udara.
- ▶ **Ako sa električnim alatom radite na otvorenom, koristite samo produžni kabel koji je prikladan za uporabu na otvorenom.** Primjena produžnog kabela prikladnog za rad na otvorenom smanjuje opasnost od strujnog udara.
- ▶ **Ako se ne može izbjeći uporaba električnog alata u vlažnoj okolini, koristite zaštitnu sklopku struje kvara.** Primjenom zaštitne sklopke struje kvara izbjegava se opasnost od električnog udara.

#### Sigurnost ljudi

- ▶ **Budite pažljivi, pazite što činite i postupajte oprezno kod rada s električnim alatom. Ne koristite električni alat ako ste umorni ili pod utjecajem droga, alkohola ili lijekova.** Trenutak nepažnje kod uporabe električnog alata može uzrokovati teške ozljede.
- ▶ **Nosite osobnu zaštitnu opremu i uvijek nosite zaštitne naočale.** Nošenje osobne zaštitne opreme, kao što je maska za prašinu, sigurnosna obuća koja ne klize, zaštitna kaciga ili štitičnik za sluh, ovisno od vrste i primjene električnog alata, smanjuje opasnost od ozljeda.
- ▶ **Izbjegavajte nehotično puštanje u rad. Prije nego što ćete utaknuti utikač u utičnicu i/ili staviti aku-bateriju, provjerite je li električni alat isključen.** Ako kod nošenja električnog alata imate prst na prekidaču ili se uključuju uređaj priključi na električno napajanje, to može dovesti do nezgoda.
- ▶ **Prije uključivanja električnog alata uklonite alate za podešavanje ili vijčani ključ.** Alat ili ključ koji se nalazi u rotirajućem dijelu uređaja može dovesti do nezgoda.
- ▶ **Izbjegavajte neobičajene položaje tijela. Zauzmite siguran i stabilan položaj tijela i u svakom trenutku održavajte ravnotežu.** Na taj način možete električni alat bolje kontrolirati u neočekivanim situacijama.
- ▶ **Nosite prikladnu odjeću. Ne nosite široku odjeću ili nakit. Kosu, odjeću i rukavice držite dalje od pomičnih dijelova.** Nepričvršćenu odjeću, dugu kosu ili nakit mogu zahvatiti pomični dijelovi.
- ▶ **Ako se mogu montirati naprave za usisavanje i hvatanje prašine, provjerite da li su iste priključene i da li se mogu ispravno koristiti.** Primjena naprave za usisavanje može smanjiti ugroženost od prašine.

#### Brižljiva uporaba i ophođenje s električnim alatima

- ▶ **Ne preopterećujte uređaj. Za vaš rad koristite za to predviđen električni alat.** S odgovarajućim električnim alatom radit ćete bolje i sigurnije u navedenom području učinka.
- ▶ **Ne koristite električni alat čiji je prekidač neispravan.** Električni alat koji se više ne može uključivati i isključivati opasan je i mora se popraviti.
- ▶ **Izvućite utikač iz mrežne utičnice i/ili izvadite aku-bateriju prije podešavanja uređaja, zamjene pribora ili odlaganja uređaja.** Ovim mjerama opreza izbjeci će se nehotično pokretanje električnog alata.
- ▶ **Električni alat koji ne koristite spremite izvan dosega djece. Ne dopustite rad s uređajem osobama koje nisu s njim upoznate ili koje nisu pročitale ove upute.** Električni alati su opasni ako s njima rade neiskusne osobe.
- ▶ **Održavajte električni alat s pažnjom. Kontrolirajte da li pomični dijelovi uređaja besprijekorno rade i da nisu zaglavljivi, da li su dijelovi polomljeni ili tako oštećeni da se ne može osigurati funkcija električnog alata. Prije primjene ove oštećene dijelove treba popraviti.** Mnoge nezgode imaju svoj uzrok u slabo održavanim električnim alatima.

- ▶ **Rezne alate održavajte oštrim i čistim.** Pažljivo održavani rezni alati s oštrim oštricama manje će se zaglaviti i lakše se s njima radi.
- ▶ **Električni alat, pribor, radne alate, itd. koristite prema ovim uputama i na način kako je to propisano za poseban tip uređaja. Kod toga uzmite u obzir radne uvjete i izvođene radove.** Uporaba električnih alata za druge primjene nego što je to predviđeno, može dovesti do opasnih situacija.

#### Briljivo ophođenje i uporaba akumulatorskih alata

- ▶ **Aku-bateriju puniti samo u punjačima koje preporučuje proizvođač.** Za punjač koji je predviđen za jednu određenu vrstu aku-baterije, postoji opasnost od požara ako bi se koristio s drugom aku-baterijom.
- ▶ **U električnim alatima koristite samo za to predviđenu aku-bateriju.** Uporaba drugih aku-baterija može dovesti do ozljeda i opasnosti od požara.
- ▶ **Nekorištene aku-baterije držite dalje od uredskih spajalica, kovanica, ključeva, čavala, vijaka ili drugih sitnih metalnih predmeta koji bi mogli uzrokovati premoćenje kontakata.** Kratki spoj između kontakata aku-baterije može imati za posljedicu opekline ili požar.
- ▶ **Kod pogrešne primjene iz aku-baterije može isteći tekućina. Izbjegavajte kontakt s ovom tekućinom. Kod slučajnog kontakta ugroženo mjesto treba isprati vodom. Ako bi ova tekućina dospjela u oči, zatražite pomoć liječnika.** Istekla tekućina iz aku-baterije može dovesti do nadražaja kože ili opekline.

#### Servisiranje

- ▶ **Popravlak vašeg električnog alata prepustite samo kvalificiranom stručnom osoblju ovlaštenog servisa i samo s originalnim rezervnim dijelovima.** Na taj će se način osigurati da ostane sačuvana sigurnost uređaja.

#### Upute za sigurnost za aku-univerzalni rezač

- ▶ **Ne obrađujte materijal koji sadrži azbest.** Azbest se smatra kancerogenim.
- ▶ **Kod rezanja pazite na električne vodove pod naponom.** Postoji opasnost od ozljeda.
- ▶ **Kod rezanja nikada ruke ne stavljajte ispred noža.** Postoji opasnost od ozljeda.
- ▶ **Izbjegavajte nehotično uključivanje.** Nošenje električnog alata sa prstom na prekidaču za uključivanje/isključivanje može dovesti do nezgoda.
- ▶ **Ne otvarajte aku-bateriju.** Postoji opasnost od kratkog spoja.



**Zaštite aku-bateriju od izvora topline, npr. i od trajnog Sunčevog zračenja, vatre, vode i vlage.** Inače postoji opasnost od eksplozije.

- ▶ **Kod oštećenja i nestručne uporabe aku-baterije mogu se pojaviti pare. Dovedite svježi zrak i u slučaju poteškoća zatražite pomoć liječnika.** Pare mogu nadražiti dišne putove.
- ▶ **Aku-bateriju koristite samo u spoju sa vašim Bosch električnim alatom.** Samo tako će se aku-baterija zaštititi od opasnog preopterećenja.

- ▶ **Koristite originalne Bosch aku-baterije sa naponom navedenim na tipskoj pločici vašeg električnog alata.** Kod uporabe drugih aku-baterija, npr. imitacija, doradenih aku-baterija ili baterija drugih proizvođača, postoji opasnost od ozljeda kao i materijalnih šteta zbog eksplozivnih aku-baterija.

## Opis proizvoda i radova



**Treba pročitati sve napomene o sigurnosti i upute.** Ako se ne bi poštivale napomene o sigurnosti i upute to bi moglo uzrokovati strujni udar, požar i/ili teške ozljede.

Molimo otvorite preklopnu stranicu sa prikazom uređaja i držite ovu stranicu otvorenom dok čitate upute za uporabu.

### Uporaba za određenu namjenu

Električni je alat predviđen za rezanje savitljivih, mekih materijala debljine do 11 mm, kao što su tepisi, PVC, kartoni, razne vrste kože, tkanine i slični materijali.

Prikladan je za zakrivljene i ravne rezove.

### Prikazani dijelovi uređaja

Numeriranje prikazanih komponenti odnosi se na prikaz električnog alata na stranicama sa slikama.

- 1 Nareckani vijak
- 2 Oznaka linije rezanja „Cut Control“
- 3 Podesivi zaštitni lim (2 – 11 mm)
- 4 Prekidač za uključivanje/isključivanje
- 5 Ručka (izolirana površina zahvata)
- 6 Aku-baterija
- 7 Tipka za deblokadu aku-baterije
- 8 Tipka za pokazivanje stanja napunjenosti aku-baterije
- 9 Pokazivač stanja napunjenosti aku-baterije
- 10 Nož za rezanje
- 11 Vijak za pričvršćenje noža
- 12 Vodilica

**Prikazan ili opisan pribor ne pripada standardnom opsegu isporuke. Potpuni pribor možete naći u našem programu pribora.**

### Tehnički podaci

Aku univerzalni rezač		GUS 10,8 V-Li Professional
Kataloški br.		3 603 JB2 9..
Nazivni napon	V=	10,8
Broj okretaja pri praznom hodu	min <sup>-1</sup>	700
Učink rezanja/punjenju aku-baterije (4 mm PVC) cca.	m	200
Težina odgovara		
EPTA-Procedure 01/2003	kg	1,0
Molimo pridržavajte se kataloškog broja sa tipske pločice vašeg električnog alata. Trgovačke oznake pojedinih električnih alata mogu varirati.		

**120 | Hrvatski****Informacije o buci i vibracijama**

Izmjerene vrijednosti za buku određene su prema EN 60745.

Razina buke uređaja vrednovana s A obično je manja od 70 dB(A). Nesigurnost K = 3 dB.

Razina buke kod rada može premašiti 80 dB(A).

**Nositi štitnike za sluh!**

Ukupne vrijednosti vibracija  $a_h$  (vektorski zbor u tri smjera) i nesigurnost K određeni su prema EN 60745:

$a_h < 2,5 \text{ m/s}^2$ ,  $K = 1,5 \text{ m/s}^2$ .

Prag vibracija naveden u ovim uputama izmjeren je postupkom mjerenja propisanom u EN 60745 i može se primijeniti za međusobnu usporedbu električnih alata. Prikladan je i za privremenu procjenu opterećenja od vibracija.

Navedeni prag vibracija predstavlja glavne primjene električnog alata. Ako se ustvari električni alat koristi za druge primjene sa radnim alatima koji odstupaju od navedenih ili se nedovoljno održavaju, prag vibracija može odstupati. Na taj se način može osjetno povećati opterećenje od vibracija tijekom čitavog vremenskog perioda rada.

Za točnu procjenu opterećenja od vibracija trebaju se uzeti u obzir i vremena u kojima je uređaj isključen, ili doduše radi ali stvarno nije u primjeni. Na taj se način može osjetno smanjiti opterećenje od vibracija tijekom čitavog vremenskog perioda rada.

Prije djelovanja vibracija utvrdite dodatne mjere sigurnosti za zaštitu korisnika, kao npr.: održavanje električnog alata i radnih alata, kao i organiziranje radnih operacija.

**Izjava o usklađenosti** 

Izjavljujemo uz punu odgovornost da je ovaj proizvod opisan u „Tehnički podaci“ usklađen sa slijedećim normama ili normativnim dokumentima: EN 60745, prema odredbama smjernica 2004/108/EG, 2006/42/EG.

Tehnička dokumentacija se može dobiti kod:

Robert Bosch GmbH, PT/ESC,

D-70745 Leinfelden-Echterdingen

Dr. Egbert Schneider

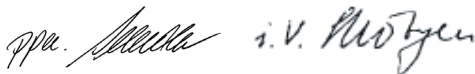
Senior Vice President

Engineering

Dr. Eckerhard Strötgen

Head of Product

Certification



Robert Bosch GmbH, Power Tools Division

D-70745 Leinfelden-Echterdingen

Leinfelden, 18.05.2011

**Montaža****Punjenje aku-baterije**

► **Koristite samo punjače navedene na stranici sa slikama.** Samo su ovi punjači prilagođeni Li-ionskoj aku-bateriji koja se koristi u vašem električnom alatu.

**Napomena:** Aku-baterija se isporučuje djelomično napunjena. Kako bi se zajamčio puni učinak aku-baterije, prije prve uporabe aku-baterije, napunite je do kraja u punjaču.

Li-ionska aku-baterija može se u svakom trenutku puniti, bez skraćanja njenog vijeka trajanja. Prekid u procesu punjenja neće oštetiti aku-bateriju.

Aku-baterija je opremljena s NTC kontrolom temperature koja dopušta punjenje samo u području temperatura između 0 °C i 45 °C. Na taj će se način postići dugi vijek trajanja aku-baterije.

**Pokazivač stanja napunjenosti aku-baterije**

Tri zelene LED pokazivača stanja napunjenosti 9 aku-baterije pokazuju stanje napunjenosti aku-baterije 6. Iz razloga sigurnosti je pokazivanje stanja napunjenosti moguće samo u stanju mirovanja električnog alata.

- Za pokazivanje stanja napunjenosti, pritisnite tipku **8** na isključenom električnom alatu i držite je pritisnuto.

LED	Kapacitet
Stalno svjetli 3 x zelena	$\geq 2/3$
Stalno svjetli 2 x zelena	$\geq 1/3$
Stalno svjetli 1 x zelena	$< 1/3$
Treperavo svjetlo 1 x zeleno	Rezerva

**Vađenje aku-baterije (vidjeti sliku A)**

- Za vađenje aku-baterije **6** pritisnite tipku za deblokiranje **7** i izvucite aku-bateriju prema natrag iz električnog alata.

**Kod toga ne koristite nikakvu silu.**

**Zamjena alata (vidjeti slike B1 – B2)**

- **Nož za rezanje se tijekom rada može zagrijati. Prije njegovog skidanja, nož za rezanje ostavite da se ohladi.**
- Otpustite vijak s narecanom glavom **1** i zaštitni lim **3** namjestite do kraja prema gore.
- Pomoću odvijača okrećite nož za rezanje **10** toliko dugo dok se ne otvori otvor noža za rezanje.
- Za blokiranje noža za rezanje uvucite tanki, čvrsti predmet (npr. čavao) u otvoreni otvor.
- Otpustite vijak za pričvršćenje noža **11**.
- Uklonite predmet koji ste koristili za blokiranje noža za rezanje.
- Malo podignite nož za rezanje i izvadijte ga prema dolje.
- Na stezač alata stavite novi nož za rezanje sa obrušenim rubom okrenutim prema van.  
Kod toga pazite da nož za rezanje uskoči u svoje sjedište na stezaču alata.
- Ponovno stegnite vijak za pričvršćenje noža.
- Zaštitni lim **3** ponovno namjestite na debljinu rezanog materijala i ponovno stegnite vijak s narecanom glavom **1**.

**Rad**

- **Prije svih radova na električnom alatu (npr. održavanje, zamjena alata, itd.), kao i kod njegovog transporta i spremanja, aku-bateriju treba izvaditi iz električnog alata.** Kod nehotičnog aktiviranja prekidača za uključivanje/isključivanje postoji opasnost od ozljeda.



## Puštanje u rad

### Stavljanje aku-baterije

- ▶ **Koristite samo originalne Bosch Li-ionske aku-baterije, sa naponom navedenim na tipskoj pločici vašeg električnog alata.** Uporaba drugih aku-baterija može dovesti do ozljeda i opasnosti od požara.

**Napomena:** Uporaba aku-baterija koje nisu prikladne za vaš električni alat može dovesti do pogrešnih funkcija ili do oštećenja električnog alata.

- Stavite napunjenu aku-bateriju **6** u dršku, sve dok osjetno ne preskoči i dok ne nalegne do kraja na ručku.

### Uključivanje/isključivanje

- Za **uključivanje** električnog alata pomaknite prekidač za uključivanje/isključivanje **4** prema naprijed, tako da se na prekidaču pojavi „I“.
- Za **isključivanje** električnog alata pomaknite prekidač za uključivanje/isključivanje **4** prema natrag, tako da se na prekidaču pojavi „0“.

Li-ionska aku-baterija je „Electronic Cell Protection (ECP)“ zaštitom zaštićena od dubinskog pražnjenja. Kada se aku-baterija isprazni, električni alat će se isključiti preko zaštitnog sklopa: radni alat se više neće vrtjeti.

**Napomena:** Ako bi se električni alat automatski isključio zbog ispražnjene ili pregrijane aku-baterije, tada električni alat isključite sa prekidačem za uključivanje/isključivanje **4**. Prije nego što električni alat ponovno uključite, napunite aku-bateriju, odnosno ostavite je da se ohladi. Aku-baterija bi se inače mogla oštetiti.

### Upute za rad

- ▶ **Električni alat ne opterećujte toliko jako da se zaustavi pod opterećenjem.**
- ▶ **Tijekom rada nikada ne dodirujte nož za rezanje 10.**

Učinak rezanja električnog alata ovisi od rezanog materijala i stanja napunjenosti aku-baterije.

Preveliki posmak, ovisno od stanja napunjenosti aku-baterije, u znatnoj mjeri smanjuje učinak rezanja.

Održavajte nož uvijek slobodnim i čistim od ostataka materijala.

Vodilica **12** kod rezanja se ne smije skositi i mora biti usmjerena paralelno sa površinom rezanja.

Kod nestručne primjene nož za rezanje će se zatupiti.

Tanki materijali kao što su tkanine, mogli bi se kod rezanja uvući u električni alat i uklještit. Zbog toga kod rezanja ovakvih materijala ne pritišćite prejako da bi mogli kvalitetno rezati. Kod rezanja održavajte zategnutost rezanog materijala i režite polako.

Tijekom rada alata ne uklanjajte uvučeni materijal nego prethodno isključite električni alat s prekidačem za uključivanje/isključivanje **4**.

Optimalne rezultate rezanja najbolje možete odrediti praktičnim pokusom.

### Podešavanje zaštitnog lima

- ▶ **S električnim atomom nikada ne radite bez zaštitnog lima 3.**

Kako bi se postigla optimalna zaštita od ozljeda prstiju, prije svake radne operacije morate podesiti zaštitni lim prema debljini rezanog materijala.

- Otpustite nareckani vijak **1**.
- Zaštitni lim **3** tako namjestite da labavo naliže na rezani materijal.
- Ponovno stegnite vijak s nareckanom glavom **1**.

**Napomena:** Zaštitni lim **3** namjestite do kraja prema dolje nakon svake uporabe električnog alata i prije kontrole ili održavanja električnog alata.

### Oznaka linije rezanja „Cut Control“

Crvena linija na štitniku (oznaka linije rezanja „Cut Control“ **2**) pokazuje vam liniju rezanja noža za rezanje **10**.

Na taj način se električni alat može precizno voditi uzduž linije rezanja označene na materijalu.

### Zaštita od preopterećenja ovisna od temperature

Kod primjene za određenu namjenu električni alat se ne smije preopteretiti. Kod velikog opterećenja ili napuštanja područja dopuštene temperature aku-baterije od 0 – 70 °C broj okretaja će se smanjiti ili će se električni alat isključiti. Kod smanjenog broja okretaja, električni alat će ponovno početi raditi sa punim brojem okretaja tek nakon dosizanja dopuštene temperature aku-baterije. Kod automatskog isključivanja, isključite električni alat, ostavite aku-bateriju da se ohladi i ponovno uključite električni alat.

### Upute za optimalno rukovanje sa aku-baterijom

Zaštitite aku-bateriju od vlage i vode.

Pohranite aku-bateriju samo u prostoru temperaturnog područja od 0 °C do 50 °C. Npr. aku-bateriju ljeti na ostavljanje u automobilu.

Bitno skraćuje vremena rada nakon punjenja pokazuje da je aku-baterija istrošena i da je treba zamijeniti.

Pridržavajte se uputa za zbrinjavanje u otpad.

## Održavanje i servisiranje

### Održavanje i čišćenje

- ▶ **Prije svih radova na električnom alatu (npr. održavanje, zamjena alata, itd.), kao i kod njegovog transporta i spremanja, aku-bateriju treba izvaditi iz električnog alata.** Kod nehotičnog aktiviranja prekidača za uključivanje/isključivanje postoji opasnost od ozljeda.
- ▶ **Električni alat i otvore za hlađenje održavajte čistim kako bi se moglo dobro i sigurno raditi.**

Tijekom rezanja ispod zaštitnog lima se mogu nakupiti ostaci materijala.

- Zaštitni lim **3** redovito čistite kistom ili malo nakvašenom krpom.

Ako bi električni alat unatoč brižljivih postupaka izrade i ispitivanja ipak prestao raditi, popravak treba prepustiti ovlaštenom servisu za Bosch električne alate.

Za slučaj povratnih upita ili naručivanja rezervnih dijelova, molimo vas neizostavno navedite 10-znamenkasti kataloški broj sa tipске pločice električnog alata.

## Servis za kupce i savjetovanje kupaca

Naš servis će odgovoriti na vaša pitanja o popravku i održavanju vašeg proizvoda, kao i o rezervnim dijelovima. Crteže u rastavljenom obliku i informacije o rezervnim dijelovima možete naći i na našoj adresi:

**www.bosch-pt.com**

Tim Bosch savjetnika za kupce rado će odgovoriti na vaša pitanja o kupnji, primjeni i podešavanju proizvoda i pribora.

### Hrvatski

Robert Bosch d.o.o.  
Kneza Branimira 22  
10040 Zagreb  
Tel.: +385 (01) 295 80 51  
Fax: +386 (01) 5193 407

### Transport

Li-ionske aku-baterije ugrađene u električnom alatu podliježu zakonu o transportu opasnih tvari. Aku-baterije korisnik može bez ikakvih predujveta transportirati cestovnim transportom. Ako transport obavlja treća strana (npr. transport zrakoplovom ili špedicijom), treba se pridržavati posebnih zahtjeva obzirom na ambalažu i označavanje. Kod pripreme ovakvih pošiljki za transport prethodno se treba savjetovati sa stručnjakom za transport opasnih tvari.

Aku-bateriju šaljite nekim transportnim sredstvom samo ako je njeno kućište neoštećeno. Obljepite otvorene kontakte i zapakirajte aku-bateriju tako da se ne može pomicati u ambalaži.

Molimo pridržavajte se i eventualnih dodatnih nacionalnih propisa.

### Zbrinjavanje



Električne alate, aku-baterije, pribor i ambalažu treba dovesti na ekološki prihvatljivo recikliranje.

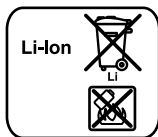
Električni alat i aku-bateriju ne bacajte u kućni otpad!

### Samo za zemlje EU:



Prema Europskim smjernicama 2002/96/EG, neuporabivi električni alati i prema Smjernicama 2006/66/EG neispravne ili istrošene aku-baterije moraju se odvojeno sakupljati i dovesti na ekološki prihvatljivo recikliranje.

### Aku-baterije/baterije:



#### Li-ion:

Molimo pridržavajte se uputa u poglavlju „Transport“ na stranici 122.

Zadržavamo pravo na promjene.

## Eesti

### Ohutusnõuded

#### Üldised ohutusjuhised



**Kõik ohutusnõuded ja juhised tuleb läbi lugeda.** Ohutusnõuete ja juhiste eiramise tagajärjeks võib olla elektrilöök, tulekahju ja/või rasked vigastused.

**Hoidke kõik ohutusnõuded ja juhised edasiseks kasutamiseks hoolikalt alles.**

Allpool kasutatud mõiste „Elektriline tööriist“ käib võrgutoitega (toitejuhtmega) elektriliste tööriistade ja akutoitega (ilma toitejuhtmeta) elektriliste tööriistade kohta.

#### Ohutusnõuded tööpiirkonnas

- ▶ **Töökoht peab olema puhas ja hästi valgustatud.** Töökohas valitsev segadus ja hämarus võib põhjustada õnnetusi.
- ▶ **Ärge kasutage elektrilist tööriista plahvatusohtlikus keskkonnas, kus leidub tuleohtlikke vedelikke, gaase või tolmu.** Elektrilistest tööriistadest lööb sädemeid, mis võivad tolmu või auru süüdata.
- ▶ **Elektrilise tööriista kasutamise ajal hoidke lapsed ja teised isikud töökohast eema.** Kui Teie tähelepanu kõrvale juhitakse, võib seade Teie kontrolli alt väljuda.

#### Elektriohutus

- ▶ **Elektrilise tööriista pistik peab pistikupesasse sobima. Pistiku kallal ei tohi teha mingeid muudatusi. Ärge kasutage kaitsemaandusega elektriliste tööriistade puhul adapterpistikuid.** Muutmata pistikud ja sobivad pistikupesad vähendavad elektrilöögi saamise riski.
- ▶ **Vältige kehakontakti maandatud pindadega, nagu torud, radiaatorid, pliigid ja külmikud.** Kui Teie keha on maandatud, on elektrilöögi oht suurem.
- ▶ **Hoidke seadet vihma ja niiskuse eest.** Kui elektrilisse tööriista on sattunud vett, on elektrilöögi oht suurem.
- ▶ **Ärge kasutage toitejuhet otstarvetel, milleks see ei ole ette nähtud, näiteks elektrilise tööriista kandmiseks, ülesriputamiseks või pistiku pistikupesast väljatõmbamiseks.** Hoidke toitejuhet kuumuse, õli, teravate servade ja seadme liikuvate osade eest. Kahjustatud või keerduläinud toitejuhtmed suurendavad elektrilöögi ohtu.
- ▶ **Kui töötate elektrilise tööriistaga vabas õhus, kasutage ainult selliseid pikendusjuhtmeid, mida on lubatud kasutada ka välistingimustes.** Välistingimustes kasutamiseks sobiva pikendusjuhtme kasutamine vähendab elektrilöögi ohtu.
- ▶ **Kui elektrilise tööriista kasutamine niiskes keskkonnas on vältimatu, kasutage rikkevoolukaitselüliti.** Rikkevoolukaitselüliti kasutamine vähendab elektrilöögi ohtu.

### Inimeste turvalisus

- ▶ **Olge tähelepanelik, jälgige, mida Te teete, ning toimige elektrilise tööriistaga töötades kaalutletult. Ärge kasutage elektrilist tööriista, kui olete väsinud või uimastite, alkoholi või ravimite mõju all.** Hetkeline tähelepanematus seadme kasutamisel võib põhjustada tõsisemaid vigastusi.
- ▶ **Kandke isikukaitsevahendeid ja alati kaitseprille.** Isikukaitsevahendite, näiteks tolmu maski, libisemiskindlate turvajalatsite, kaitsekiivri või kuulmiskaitsevahendite kandmine – sõltuvalt elektrilise tööriista tüübist ja kasutusala – vähendab vigastuste ohtu.
- ▶ **Vältige seadme tahtmatut käivitamist. Enne pistiku ühendamist pistikupesast, aku ühendamist seadme külge, seadme ülestõstmist ja kandmist veenduge, et elektriline tööriist on välja lülitatud.** Kui hoiate elektrilise tööriista kandmisel sõrme lülilil või ühendate vooluvõrku sisselülitatud seadme, võivad tagajärjeks olla õnnetused.
- ▶ **Enne elektrilise tööriista sisselülitamist eemaldage selle küljest reguleerimis- ja nutrivõtmed.** Seadme pöörleva osa küljes olev reguleerimis- või nutrivõti võib põhjustada vigastusi.
- ▶ **Vältige ebataivalist kehaasendit. Võtke stabiilne tööasend ja hoidke kogu aeg tasakaalu.** Nii saate elektrilist tööriista ootamatutes olukordades paremini kontrollida.
- ▶ **Kandke sobivat rõivastust. Ärge kandke laiu riideid ega ehteid. Hoidke juuksed, rõivad ja kindad seadme liikuvatest osadest eemal.** Lotendavad riided, ehted või pikad juuksed võivad sattuda seadme liikuvate osade vahele.
- ▶ **Kui on võimalik paigaldada tolmuemaldus- ja tolmu kogumisseadiseid, veenduge, et need on seadmega ühendatud ja et neid kasutatakse õigesti.** Tolmuemaldusseadise kasutamine vähendab tolmust põhjustatud ohte.

### Elektriliste tööriistade hoolikas käsitlemine ja kasutamine

- ▶ **Ärge koormake seadet üle. Kasutage töö tegemiseks selleks ettenähtud elektrilist tööriista.** Sobiva elektrilise tööriistaga töötate ettenähtud jõudluspiirides efektiivsemalt ja ohutumalt.
- ▶ **Ärge kasutage elektrilist tööriista, mille lüliti on rikkis.** Elektriline tööriist, mida ei ole enam võimalik lülitist sisse ja välja lülitada, on ohtlik ning tuleb parandada.
- ▶ **Tõmmake pistik pistikupesast välja ja/või eemaldage seadmest aku enne seadme reguleerimist, tarvikute vahetamist ja seadme ärapanekut.** See ettevaatusabinõu vältib elektrilise tööriista soovimatut käivitamist.
- ▶ **Kasutusvälisel ajal hoidke elektrilisi tööriistu lastele kättesaamatus kohas. Ärge laske seadet kasutada isikutel, kes seadet ei tunne või pole siintoodud juhiseid lugenud.** Asjatundmatute isikute käes on elektrilised tööriistad ohtlikud.

- ▶ **Hoolitsege seadme eest korralikult. Kontrollige, kas seadme liikuvad osad töötavad veatult ega kiildu kiini. Veenduge, et seadme detailid ei ole murdunud või kahjustatud määral, mis mõjutab seadme töökindlust. Laske kahjustatud detailid enne seadme kasutamist parandada.** Paljude õnnetuste põhjuseks on halvasti hooldatud elektrilised tööriistad.
- ▶ **Hoidke löiketarvikud teravad ja puhtad.** Hoolikalt hooldatud, teravate lõikeservadega löiketarvikud kiilduvad harvemini kinni ja neid on lihtsam juhtida.
- ▶ **Kasutage elektrilist tööriista, lisavarustust, tarvikuid jne vastavalt siintoodud juhistele ning nii, nagu konkreetse seadmetüübi jaoks ette nähtud. Arvestage seejuures töötingimuste ja teostatava töö iseloomuga.** Elektriliste tööriistade nõuetevastane kasutamine võib põhjustada ohtlikke olukordi.


### Akutööriistade hoolikas käsitlemine ja kasutamine

- ▶ **Laadige akusid ainult tootja poolt soovitatud akulaadijatega.** Akulaadija, mis sobib teatud tüüpi akudele, muutub tuleohtlikuks, kui seda kasutatakse teiste akudega.
- ▶ **Kasutage elektrilistes tööriistades ainult selleks ettenähtud akusid.** Teiste akude kasutamine võib põhjustada vigastusi ja tulekahjuohtu.
- ▶ **Hoidke kasutusel mitteolevad akud eemal kirjajlambritest, müntidest, võtmetest, naeltest, kruvidest või teistest väikestest metallasemetest, mis võivad kontaktid omavahel ühendada.** Akukontaktide vahel tekkiva lühise tagajärjeks võivad olla põletused või tulekahju.
- ▶ **Väärkasutuse korral võib akuvedelik välja voolata. Vältige sellega kokkupuudet. Juhusliku kokkupuute korral loputage kahjustatud kohta veega. Kui vedelik satub silma, pöörduge lisaks arsti poole.** Väljavoolav akuvedelik võib põhjustada nahaärritusi või põletusi.

### Teenindus

- ▶ **Laske elektrilist tööriista parandada ainult kvalifitseeritud spetsialistidel, kes kasutavad originaalvaruosi.** Nii tagate püsivalt seadme ohutu töö.

### Ohutusnõuded aku-universaallõikuri kasutamisel

- ▶ **Asbestisisaldava materjali töötlemine on keelatud.** Asbest võib tekitada vähki.
  - ▶ **Lõikamisel pöörake tähelepanu pingestatud elektrijuhtmetele.** Vigastuste oht.
  - ▶ **Lõikamisel ärge viige kunagi oma käsi lõiketera ette.** Vigastuste oht.
  - ▶ **Vältige juhuslikku sisselülitamist.** Kui hoiate elektrilise tööriista transportimisel sõrme lülilil (sisse/välja), võivad tagajärjeks olla õnnetused.
  - ▶ **Ärge avage akut.** Esineb lühise oht.
-  **Kaitske akut kuumuse, sealhulgas pideva päikesekiirguse eest, samuti vee, tule ja niiskuse eest.** Esineb plahvatusoht.
- ▶ **Aku vigastamisel ja ebaõigel käsitlemisel võib akust eralduda auru. Ohutage ruumi, halva enesetunde**

## 124 | Eesti

**korral pöörduge arsti poole.** Aurud võivad ärritada hingamisteid.

- ▶ **Kasutage akut üksnes koos Boschi elektrilise tööriistaga.** Ainult nii on aku kaitsud ohtliku ülekoormuse eest.
- ▶ **Kasutage üksnes Boschi originaalakusid, mille pingele vastab elektrilise tööriista andmesildil toodud pingele.** Muude akude, nt järeletehtud või parandatud akude või teiste tootjate akude kasutamine põhjustab plahvatus- ja varalise kahju ohu.

## Seadme ja selle funktsioonide kirjeldus



**Kõik ohutusnõuded ja juhised tuleb läbi lugeda.** Ohutusnõuete ja juhiste eiramise tagajärjeks võib olla elektrilöökk, tulekahju ja/või rasked vigastused.

Avage kokkuvolditud lehekülj, millel on toodud joonised seadme kohta, ja jätke see kasutusjuhendi lugemise ajaks lahti.

### Nõuetekohane kasutamine

Elektriline tööriist on ette nähtud elastsete, pehmete materjalide lõikamiseks, mille paksus on 11 mm, näiteks vaipkate, PVC, papp, nahk, tekstiil jm materjalid.

Seade sobib sirg- ja figuurloigete tegemiseks.

### Seadme osad

Seadme osade numeratsiooni aluseks on jooniste lehekülgedel toodud numbrid.

- 1 Rihveldatud kruvi
- 2 Lõikejoone märgistus „Cut Control“
- 3 Reguleeritav kaitseplekk (2 – 11 mm)
- 4 Lülitit (sisse/välja)
- 5 Käepide (isoleeritud haardepind)
- 6 Aku
- 7 Aku vabastusklahv
- 8 Laetuse astme kuvamise klahv
- 9 Aku täituvusastme indikaator
- 10 Lõiketera
- 11 Kruvi tera kinnitamiseks
- 12 Juhtjalas

**Tarnekomplekt ei sisalda kõiki kasutusjuhendis olevatel joonistel kujutatud või kasutusjuhendis nimetatud lisatarvikuid.**

**Lisatarvikute täieliku loetelu leiata meie lisatarvikute kataloogist.**

### Andmed müra/vibratsiooni kohta

Müra mõõdetud vastavalt standardile EN 60745.

Seadme A-karakteristikuga mõõdetud helirõhu tase on väiksem kui 70 dB(A). Mõõtemääramatus K = 3 dB.

Müratase võib töötamisel ületada 80 dB(A).

### Kandke kuulmiskaitsevahendeid!

Vibratsioonitase  $a_h$  (kolme telje vektorsumma) ja mõõtemääramatus K, kindlaks tehtud kooskõlas standardiga EN 60745:  $a_h < 2,5 \text{ m/s}^2$ ,  $K = 1,5 \text{ m/s}^2$ .

Käesolevas juhendis toodud vibratsioon on mõõdetud standardi EN 60745 kohase mõõtemeetodi järgi ja seda saab kasutada elektriliste tööriistade omavaheliseks võrdlemiseks. See sobib ka vibratsiooni esialgseks hindamiseks.

Toodud vibratsioonitase on tüüpiline elektrilise tööriista kasutamisel ettenähtud töödeks. Kui aga elektrilist tööriista kasutatakse muudeks töödeks, rakendatakse teisi tarvikuid või kui tööriista hooldus pole piisav, võib vibratsioonitase kõikuda. See võib vibratsiooni tööperioodi jooksul tunduvalt suurendada.

Vibratsiooni täpseks hindamiseks tuleb arvesse võtta ka aega, mil seade oli välja lülitatud või küll sisse lülitatud, kuid tegelikult tööle rakendamata. See võib vibratsiooni tööperioodi jooksul tunduvalt vähendada.

Rakendage tööriista kasutaja kaitsmiseks vibratsiooni mõju eest täiendavaid kaitsemeetmeid, näiteks: hooldage tööriista ja tarvikuid piisavalt, hoidke käed sooja, tagage sujuv töökorraldus.

### Tehnilised andmed

Aku-universaallõikur	GUS 10,8 V-LI Professional	
Tootenumbr		3 603 JB2 9..
Nimipinge	V=	10,8
Tühikäigupöörded	min <sup>-1</sup>	700
Lõikejõudlus ühe akulaadimise kohta (4 mm tugevdusega PVC-kate) ca	m	200
Kaal EPTA-Procedure 01/2003 järgi	kg	1,0
Pöörake palun tähelepanu oma tööriista andmesildil toodud tootenumbrile. Seadmete kaubanduslik tähistus võib olla erinev.		

### Vastavus normidele

Kinnitame ainuvastutajana, et punktis „Tehnilised andmed“ kirjeldatud toode vastab järgmistele standarditele või normdokumentidele: EN 60745 vastavalt direktiivide 2004/108/EÜ, 2006/42/EÜ.

Tehniline toimik saadaval aadressil:

Robert Bosch GmbH, PT/ESC,  
D-70745 Leinfelden-Echterdingen

Dr. Egbert Schneider  
Senior Vice President  
Engineering

Dr. Eckerhard Strötgen  
Head of Product  
Certification

*Dr. Egbert Schneider* *Dr. Eckerhard Strötgen*

Robert Bosch GmbH, Power Tools Division  
D-70745 Leinfelden-Echterdingen  
Leinfelden, 18.05.2011

## Montaaž

### Aku laadimine

- ▶ **Kasutage üksnes jooniste leheküljel toodud akulaadimiseseadmeid.** Üksnes need laadimiseseadmed on kohandatud Teie tööriista puhul kasutatava liitium-ioon-aku laadimiseks.

**Märkus:** Aku on tarnimisel osaliselt laetud. Et tagada aku täit mahtuvust, laadige aku enne esmakordset kasutamist akulaadimiseseadmes täiesti täis.

Li-ioon-akut võib laadida igal ajal, ilma et see lühendaks aku kasutusiga. Laadimise katkestamine ei kahjusta akut.

Aku on varustatud NTC-temperatuurikontrolliga, mis lubab akut laadida üksnes temperatuuril 0 °C kuni 45 °C. See tagab aku pika kasutusea.

### Aku täitvustastme indikaator

Kolm rohelist aku täitvustastme indikaatorit **9** näitavad aku **6** laetuse astet. Ohutuse huvides on laetuse astet võimalik teada saada üksnes siis, kui seade ei tööta.

- Aku laetuse astme kuvamiseks vajutage väljalülitatud seadmel sisse nupp **8** ja hoidke seda sees.

LED	Mahtvus
Pidev tuli 3 x roheline	≥ 2/3
Pidev tuli 2 x roheline	≥ 1/3
Pidev tuli 1 x roheline	< 1/3
Vilkuv tuli 1 x roheline	Reserv

### Aku eemaldamine (vt joonist A)

- Aku **6** eemaldamiseks vajutate vastastuslahvidele **7** ja tõmmake aku suunaga taha seadme välja. **Ärge kasutage seejuures jõudu.**

### Tarviku vahetus (vt jooniseid B1 – B2)

- ▶ **Lõiketera võib töötamise ajal muutuda kuumaks. Laske lõiketeral enne väljavõtmist jahtuda.**
- Keerake lahti rihveldatud kruvi **1** ja viige kaitseplekk **3** täiesti üles.
- Keerake kruvikeeraja abil lõiketera **10** seni, kuni lõiketera üks auk on katmata.
- Torgake kitsas kõva ese (nt nael) auku, et lõiketera blokeerida.
- Keerake lahti tera kinnitamise kruvi **11**.
- Eemaldage ese, mida kasutasite lõiketera blokeerimiseks.
- Kergitage lõiketera veidi ja tõmmake see suunaga alla välja.
- Asetage uus lõiketera tarvikukinnitusele nii, et mahalihvitud serv jääb väljapoole.
- Veenduge, et lõiketera fikseerub tarvikukinnitusesse.
- Keerake lõiketera kinnitamise kruvi uuesti kinni.
- Seadke kaitseplekk **3** lõigatava materjaliga uuesti vastavaks ja pingutage rihveldatud kruvi **1** uuesti kinni.

## Kasutus

- ▶ **Eemaldage aku seadme enne mis tahes töid seadme kallal (nt hooldus, tarvikute vahetus jmt), samuti enne seadme transportimist ja hoiulepanekut.** Lüüti (sisse/välja) soovimatul käsitsemisel esineb vigastuste oht.

## Seadme kasutuselevõtt

### Aku paigaldamine

- ▶ **Kasutage ainult Boschi originaalseid Li-ioon-akusid, mille pingele vastab seadme andmesildil toodud pingele.**

Teiste akude kasutamine võib põhjustada vigastusi ja põlengu ohtu.

**Märkus:** Seadme jaoks ebasobivate akude kasutamine võib põhjustada häireid seadme töös või seadet kahjustada.

- Asetage laetud aku **6** pidemesse, kuni see tuntuvalt kohale fikseerub ja pidemega ühetasa asub.

### Sisse-/väljalülitus

- Seadme **sisselülitamiseks** lükake lülitit (sisse/välja) **4** ette, nii et lülitit on asendis „I“.
- Seadme **väljalülitamiseks** lükake lülitit (sisse/välja) **4** ette, nii et lülitit on asendis „0“.

Li-ioon-akut kaitseb elektrooniline kaitsesüsteem „Electronic Cell Protection (ECP)“ täieliku tühjenemise eest. Tühja aku puhul lülitab kaitselüliti seadme välja: Tarvik ei pöörle enam.

**Märkus:** Kui seade lülitub tühjenenud või ülekuumenenud aku tõttu automaatselt välja, lülitage seade lülitist (sisse/välja) **4** välja. Laadige aku ja/või laske sellel jahtuda, enne kui seadme uuesti sisse lülitate. Vastasel korral võib aku kahjustuda.

### Tööjuhised

- ▶ **Ärge rakendage seadmele nii suurt koormust, et see seiskub.**

- ▶ **Töötamise ajal ärge kunagi puudutage lõiketera 10.**

Seadme lõikevõimsus sõltub lõigatavast materjalist ja aku laetuse astmest.

Liigne ettenähtu vähendab olenevalt aku laetuse astmest võimsust tunduvalt.

Hoidke lõiketera alati vabana ja puhtana materjalijääkidest.

Juhtlald **12** ei tohi lõikamisel vajuda kaldu ja peab olema paralleelne lõikepinnaga.

Asjatundmatu kasutamine korral muutub lõiketera nüriks.

Õhukesed materjalid võivad jääda lõikamisel seadmesse kinni. Seetõttu ärge avaldage selliste materjalide lõikamisel liiga suurt survet. Veenduge õiges pinges ja lõigake aeglaselt.

Ärge eemaldage sissetõmmatud materjali töötamise ajal ja lülitage elektriline tööriist eelnevalt lülitist sisse/välja- **4** välja.

Optimaalsete lõiketulemuste saavutamiseks tehke kõigepealt proovilõiked.

### Kaitsepleki reguleerimine

- ▶ **Ärge kasutage elektrilist tööriista kunagi ilma kaitseplekita 3.**

Selleks et kaitsta oma sõrmi vigastuste eest, peate iga kord enne töö alustamist reguleerima kaitsepleki vastavalt lõigatava materjali paksusele.

- Keerake lahti rihveldatud kruvi **1**.
- Seadke kaitseplekk **3** nii, et see paikneb lõigataval materjalil vabalt.
- Pingutage rihveldatud kruvi **1** uuesti kinni.

**Märkus:** Seadke kaitseplekk **3** iga kord pärast elektrilise tööriista kasutamist ning enne hooldust ja kontrolli täiesti alla.

## 126 | Latviešu

**Lõikejoone mērgistus „Cut Control“**

Kettakatsel olev punane joon (lõikejoone mērgistus „Cut Control“ 2) näitab lõiketera 10 lõikejoont. Selle abil saate seadet juhtida piki toorikule mērgitud lõikejoont.

**Temperatuurist sõltuv ülekoormuskaitse**

Nõuetekohasel kasutamisel ei ole võimalik avaldada tööriistale ülekoormust. Liiga suure koormuse korral või juhul, kui aku temperatuur on väljaspool lubatud vahemikku 0–70 °C, väheneb pöörte arv või seade lülitub välja. Seade jõuab täispöörtele alles siis, kui aku temperatuur on lubatud vahemikus. Automaatselt väljalülitumise puhul lülitage seade välja, laske akul jahtuda ja lülitage seade uuesti sisse.

**Juhised aku käsitsemiseks**

Kaitske akut niiskuse ja vee eest.

Hoidke akut temperatuuril 0 °C kuni 50 °C. Ärge jätke akut suvel autosse.

Oluliselt lühenenud kasutusaeg pärast laadimist näitab, et aku on muutunud kasutuskõlbmatuks ja tuleb välja vahetada.

Järgige kasutusressursi ammendanud seadmete käitlemise juhiseid.

**Hooldus ja teenindus****Hooldus ja puhastus**

► **Eemaldage aku seadmest enne mis tahes töid seadme kallal (nt hooldus, tarvikute vahetus jmt), samuti enne seadme transportimist ja hoiulepanekut.** Lüüti (sisse/välja) soovimatul käsitsemisel esineb vigastuste oht.

► **Seadme laitmatu ja ohutu töö tagamiseks hoidke seade ja selle ventilatsioonivavad puhtad.**

Lõikamisel võib kaitsepleki alla koguneda materjalijääke.

– Puhastage kaitsepleki 3 regulaarselt pintsliga või kergelt niiske lapiga.

Antud seade on hoolikalt valmistatud ja testitud. Kui seade sellest hoolimata rikki läheb, tuleb see lasta parandada Boschi elektriliste käsitööriistade volitatud remonditöökojas.

Järelepärimiste esitamisel ja tagavaraosade tellimisel näidake kindlasti ära seadme andmesildil olev 10-kohaline tootenumber.

**Müügijärgne teenindus ja nõustamine**

Müügiesindajad annavad vastused toote paranduse ja hooldusega ning varuosadega seotud küsimustele. Joonised ja lisateabe varuosade kohta leiate ka veebiaadressilt:

**www.bosch-pt.com**

Boschi müügiesindajad nõustavad Teid toodete ja lisatarvikute ostmise, kasutamise ja seadistamisega seotud küsimustes.

**Eesti Vabariik**

Mercantile Group AS  
Boschi elektriliste käsitööriistade remont ja hooldus  
Pärnu mnt. 549  
76401 Saue vald, Laagri  
Tel.: + 372 (0679) 1122  
Fax: + 372 (0679) 1129

**Transport**

Komplektis sisalduvate liitium-ioon-akude suhtes kohaldatakse ohtlike ainete vedu reguleerivaid nõudeid. Akude puhul on lubatud kasutajapoolne piiranguteta maanteevedu.

Kolmandate isikute teostatava veo korral (nt õhuvedu või ekspedeerimine) tuleb järgida pakendi ja tähistuse osas kehtivaid erinõudeid. Sellisel juhul peab pakendi ettevalmistamisel alati osalema ohtlike ainete veo ekspert.

Aku vedu on lubatud vaid siis, kui aku korpus on vigastusteta. Katke lahtised kontaktid teibiga ja pakkige aku nii, et see pakendis ei liiguks.

Järgige ka võimalikke täiendavaid siseriiklikke nõudeid.

**Kasutuskõlbmatuks muutunud seadmete käitus**

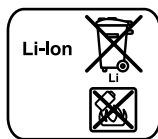
Elektrilised tööriistad, akud, lisatarvikud ja pakendid tuleb keskkonnasäästlikult ringlusse võtta.

Ärge käidelda elektrilisi tööriistu ja akusid/patareid koos olmejäätmetega!

**Üksnes EL liikmesriikidele:**

Vastavalt Euroopa Liidu direktiivile 2002/96/EÜ elektri- ja elektroonikaseadmete jäätmete kohta ja vastavalt direktiivile 2006/66/EÜ tuleb defektsed või kasutusressursi ammendanud akud/patareid eraldi kokku

koguda ja keskkonnasäästlikult korduskasutada.

**Akud/patareid:****Li-ioon:**

Järgige palun juhiseid punktis „Transport“, lk 126.

Tootja jätab endale õiguse muudatuste tegemiseks.

**Latviešu****Drošības noteikumi****Vispārējie drošības noteikumi darbam ar elektroinstrumentiem****⚠ BRĪDINĀJUMS**

**Uzmanīgi izlasiet visus drošības noteikumus.** Šeit sniegto drošības

noteikumu un norādījumu neievērošana var izraisīt aizdegšanos un būt par cēloni elektriskajam triecienam vai nopietnam savainojumam.

### Pēc izlasišanas uzglabājiet šos noteikumus turpmāki izmantošanai.

Turpmākajā izklāstā lietotais apzīmējums „elektroinstrumenti” attiecas gan uz tikla elektroinstrumentiem (ar elektrokabeļi), gan arī uz akumulatora elektroinstrumentiem (bez elektrokabeļa).

#### Drošība darba vietā

- ▶ **Sekoļiet, lai darba vieta būtu tīra un sakārtota.** Nekārtīgā darba vietā un sliktā apgaismojumā var viegli notikt nelaimes gadījums.
- ▶ **Nelietojiet elektroinstrumentu eksplozīvu vai ugunsdrošu vielu tuvumā un vietās ar paaugstinātu gāzes vai putekļu saturu gaisā.** Darba laikā elektroinstrumenti nedaudz dzirkstējo, un tas var izsaukt viegli degošu putekļu vai tvaiku aizdegšanos.
- ▶ **Lietojot elektroinstrumentu, neļaujiet nepiederošām personām un jo īpaši bērniem tuvoties darba vietai.** Citu personu klātbūtnē var novērst uzmanību, kā rezultātā jūs varat zaudēt kontroli pār elektroinstrumentu.

#### Elektrodrošība

- ▶ **Elektroinstrumenta kontaktdakšai jābūt piemērotai elektrotīkla kontaktligzdai. Kontaktdakšas konstrukciju nedrīkst nekādā veidā mainīt. Nelietojiet kontaktdakšas salāgotājus, ja elektroinstrumenti caur kabeli tiek savienoti ar aizsargzemējuma ķēdi.** Neizmaiņas konstrukcijas kontaktdakša, kas piemērota kontaktligzdai, ļauj samazināt elektriskā trieciena saņemšanas risku.
- ▶ **Darba laikā nepieskarieties saņemtiem priekšmetiem, piemēram, caurulēm, radiatoriem, plītim vai ledusskapjiem.** Pieskaroties saņemtiem virsmām, pieaug risks saņemt elektrisko triecienu.
- ▶ **Nelietojiet elektroinstrumentu lietus laikā, neturiet to mitrumā.** Mitrumam iekļūstot elektroinstrumentā, pieaug risks saņemt elektrisko triecienu.
- ▶ **Nenesiet un nepiekariet elektroinstrumentu aiz elektrokabeļa. Neraujiet aiz kabeļa, ja vēlaties atvienot instrumentu no elektrotīkla kontaktligzdas. Sargājiet elektrokabeļi no karstuma, eļļas, asām šķautnēm un elektroinstrumenta kustīgajām daļām.** Bojāts vai samezgļojies elektrokabeļis var būt par cēloni elektriskajam triecienam.
- ▶ **Darbinot elektroinstrumentu ārpus telpām, izmantojiet tā pievienošanai vienīgi tādus pagarinātājkabeļus, kuru lietošana ārpus telpām ir atļauta.** Lietojot elektrokabeļi, kas piemēroti darbam ārpus telpām, samazinās risks saņemt elektrisko triecienu.
- ▶ **Ja elektroinstrumentu tomēr nepieciešams lietot vietās ar paaugstinātu mitrumu, izmantojiet tā pievienošanai noplūdes strāvas aizsargreleju.** Lietojot noplūdes strāvas aizsargreleju, samazinās risks saņemt elektrisko triecienu.

#### Personiskā drošība

- ▶ **Darba laikā saglabājiet paškontroli un rīkojieties sāpīgā ar veselo saprātu. Pārtrauciet darbu, ja jūtaties noguris vai atrodaties alkohola, narkotiku vai medikamentu izraisītā reibumā.** Strādājot ar elektroinstru-

mentu, pat viens neuzmanības mirklis var būt par cēloni nopietnam savainojumam.

- ▶ **Izmantojiet individuālos darba aizsardzības līdzekļus. Darba laikā nēsājiet aizsargbrilles.** Individuālo darba aizsardzības līdzekļu (putekļu maskas, neslīdošu apavu un aizsargķiveres vai ausu aizsargu) pielietošana atbilstoši elektroinstrumenta tipam un veicamā darba raksturam ļauj izvairīties no savainojumiem.
  - ▶ **Nepieļaujiet elektroinstrumenta patvaļīgu ieslēgšanos. Pirms elektroinstrumenta pievienošanas elektrotīklam, akumulatora ievietošanas vai izņemšanas, kā arī pirms elektroinstrumenta pārnesšanas pārļieciniet, ka tas ir izslēgts.** Pārnesot elektroinstrumentu, ja pirksts atrodas uz ieslēdzēja, kā arī pievienojot to elektrobarošanas avotam laikā, kad elektroinstrumenti ir ieslēgti, var viegli notikt nelaimes gadījums.
  - ▶ **Pirms elektroinstrumenta ieslēgšanas neaizmirstiet izņemt no tā regulējošos instrumentus vai atslēgas.** Regulējošais instruments vai atslēga, kas ieslēgšanas brīdī atrodas elektroinstrumenta kustīgajās daļās, var radīt savainojumu.
  - ▶ **Darba laikā izvairieties ieņemt neērtu vai nedabisku ķermeņa stāvokli. Vienmēr ieturiet stingru stāju un centieties saglabāt līdzsvaru.** Tas atvieglo elektroinstrumenta vadību neparedzētās situācijās.
  - ▶ **Izvēlieties darbam piemērotu apģērbu. Darba laikā nenēsājiet brīvi plandošas drēbes un rotaslietas. Netuviniet matus, apģērbu un aizsargcimdus elektroinstrumenta kustīgajām daļām.** Elektroinstrumenta kustīgajās daļās var ieķērties vaļiņas drēbes, rotaslietas un gari mati.
  - ▶ **Ja elektroinstrumenta konstrukcija ļauj tam pievienot ārējo putekļu uzsūkšanas vai savākšanas/uzkrāšanas ierīci, sekoļiet, lai tā būtu pievienota un pareizi darbota.** Pielietojot putekļu uzsūkšanu vai savākšanu/uzkrāšanu, samazinās to kaitīgā ietekme uz strādājošās personas veselību.
- Saudzējoša apiešanās un darbs ar elektroinstrumentiem**
- ▶ **Nepārslogojiet elektroinstrumentu. Katram darbam izvēlieties piemērotu elektroinstrumentu.** Elektroinstrumenta darbojas labāk un drošāk pie nominālās slodzes.
  - ▶ **Nelietojiet elektroinstrumentu, ja ir bojāts tā ieslēdzējs.** Elektroinstrumenti, ko nevar ieslēgt un izslēgt, ir bīstams lietošanai un to nepieciešams remontēt.
  - ▶ **Pirms elektroinstrumenta apkopes, regulēšanas vai darbinstrumenta nomaīņas atvienojiet tā kontaktdakšu no barojošā elektrotīkla vai izņemiet no tā akumulatoru.** Šādi iespējams novērst elektroinstrumenta nejaušu ieslēgšanos.
  - ▶ **Ja elektroinstrumenti netiek lietoti, uzglabājiet to piemērotā vietā, kur elektroinstrumenti nav sasniedzami bērniem un personām, kuras neprot ar to rīkoties vai nav iepazinušas ar šiem noteikumiem.** Ja elektroinstrumentu lieto nekompetentas personas, tas var apdraudēt cilvēku veselību.
  - ▶ **Rūpīgi veiciet elektroinstrumenta apkalpošanu. Pārbaudiet, vai kustīgās daļas darbojas bez traucējumiem**

## 128 | Latviešu

un nav iespēstas, vai kāda no daļām nav salauzta vai bojāta, vai katra no tām pareizi funkcionē un pilda tai paredzēto uzdevumu. Nodrošiniet, lai bojātās daļas tiktu savlaicīgi nomainītas vai remontētas pilnvarotā remonta darbnīcā. Daudzi nelaimes gadījumi notiek tāpēc, ka elektroinstrumenti pirms lietošanas nav pienācīgi apkalpoti.

- ▶ **Savlaicīgi notīriet un uzasiniet griezošos darbinstrumentus.** Rūpīgi kopti elektroinstrumenti, kas apgādāti ar asiem griezējinstrumentiem, ļauj strādāt daudz ražīgāk un ir vieglāk vadāmi.
- ▶ **Lietojiet vienīgi tādus elektroinstrumentus, papildpiederumus, darbinstrumentus utt., kas atbilst šeit sniegtajiem norādījumiem, ņemot vērā arī konkrētos darba apstākļus un pielietojuma īpatnības.** Elektroinstrumentu lietošana citiem mērķiem, nekā tiem, kuriem to ir paredzējusi ražotājs, ir bīstama un var novest pie neparedzamām sekām.

#### Saudzējoša apiešanās un darbs ar akumulatora elektroinstrumentiem

- ▶ **Akumulatora uzlādei lietojiet tikai tādu uzlādes ierīci, ko ir ieteikusi elektroinstrumenta ražotājs.** Katra uzlādes ierīce ir paredzēta tikai noteikta tipa akumulatoram, un mēģinājums to lietot cita tipa akumulatoru uzlādei var novest pie uzlādes ierīces un/vai akumulatora aizdegšanās.
- ▶ **Pievienojiet elektroinstrumentam tikai tādu akumulatoru, ko ir ieteikusi ražotājs.** Cita tipa akumulatoru lietošana var būt par cēloni savainojumam vai novest pie elektroinstrumenta un/vai akumulatora aizdegšanās.
- ▶ **Laikā, kad akumulators netiek lietots, nepieļaujiet, lai tā kontakti saskartos ar saspaudzētām, monētām, atslēgām, naglām, skrūvēm vai citiem nelieliem metāla priekšmetiem, kas varētu izraisīt īsslēgumu.** Īsslēgums starp akumulatora kontaktiem var radīt apdegumus un būt par cēloni ugunsgrēkam.
- ▶ **Nepareizi lietojot akumulatoru, no tā var izplūst šķidrāis elektrolīts. Nepieļaujiet elektrolīta nonākšanu saskarē ar ādu. Ja tas tomēr ir nejausi noticis, noskalojiet elektrolītu ar ūdeni. Ja elektrolīts nonāk acīs, nekavējoties griezieties pie ārsta.** No akumulatora izplūdušais elektrolīts var izsaukt ādas iekaisumu vai pat apdegumu.

#### Apkalpošana

- ▶ **Nodrošiniet, lai elektroinstrumenta remontu veiktu kvalificēts personāls, nomaināmi izmantojot oriģinālās rezerves daļas un piederumus.** Tikai tā iespējams panākt un saglabāt vajadzīgo darba drošības līmeni.

#### Drošības noteikumi no akumulatora darbināmajām universālajām griešanas iekārtām

- ▶ **Neapstrādājiet materiālus, kas satur azbestu.** Azbestam piemīt kancerogēnas īpašības.
- ▶ **Griešanas laikā sekojiet, lai griezējasmens neskartu spriegumnesošus vadus.** Tas var būt par cēloni elektrotraumai.

- ▶ **Griešanas laikā nenovietojiet rokas griezējasmens priekšā.** Tas var radīt savainojumus.
- ▶ **Nepieļaujiet elektroinstrumenta patvaļīgu ieslēgšanos.** Turot pirkstu uz elektroinstrumenta ieslēdzēja tā pārņemšanas laikā, viegli var notikt nelaimes gadījums.
- ▶ **Neatveriet akumulatoru.** Tas var radīt īsslēgumu.



**Sargājiet akumulatoru no karstuma, piemēram, no ilgstošas atrašanās saules staros vai uguns tuvumā, kā arī no ūdens un mitruma.** Tas var izraisīt sprādzienu.

- ▶ **Bojājuma vai nepareizas lietošanas rezultātā akumulators var izdalīt kaitīgus izgarojumus. Šādā gadījumā izvēdiniet telpu un, ja jūtaties slikti, griezieties pie ārsta.** Izgarojumi var izraisīt elpošanas ceļu kairinājumu.
- ▶ **Lietojiet akumulatoru tikai kopā ar Bosch elektroinstrumentu.** Tikai tā akumulators ir pasargāts no bīstamām pārslodzēm.
- ▶ **Lietojiet tikai oriģinālos Bosch akumulatorus, kuru spriegums atbilst uz elektroinstrumenta marķējuma plāksnītes norādītajai vērtībai.** Lietojot citus akumulatorus, piemēram, pakārdarīnājumus un atjaunotus vai citās firmās ražotus akumulatorus, tie var eksplodēt, radot savainojumus un materiālo vērtību bojājumus.

## Izstrādājuma un tā darbības apraksts



**Uzmanīgi izlasiet visus drošības noteikumus.** Šeit sniegto drošības noteikumu un norādījumu neievērošana var izraisīt aizdegšanos un būt par cēloni elektriskajam triecienam vai nopietnam savainojumam.

Lūdzam atvērt atlokāmo lappusi ar elektroinstrumenta attēlu un turēt to atvērtu visu laiku, kamēr tiek lasīta lietošanas pamācība.

### Pielietojums

Elektroinstrumenti ir paredzēti lokanu, mīkstu materiālu, piemēram, paklāju, PVC, kartona, dažāda veida ādas, auduma un citu līdzīgu materiālu griešanai ar biežumu līdz 11 mm.

Tas ir piemērots liektu un taisnu griezumu veidošanai.

### Attēlotās sastāvdaļas

Attēloto sastāvdaļu numerācija atbilst elektroinstrumenta attēliem, kas sniegti lietošanas pamācības grafiskajā daļā.

- 1 Rievskrūve
- 2 Griezuma līnijas marķieris „Cut Control”
- 3 Regulējama aizsargplāksne (2 – 11 mm)
- 4 Ieslēdzējs
- 5 Rokturis (ar izolētu noturvirsmu)
- 6 Akumulators
- 7 Fiksējošais taustiņš akumulatora izņemšanai
- 8 Taustiņš uzlādes pakāpes nolaišanai
- 9 Akumulatora uzlādes pakāpes indikators



**10** Griezējasmens

**11** Skrūve asmens stiprināšanai

**12** Vadotnes sliede

**Šeit attēlotie vai aprakstītie piederumi neietilpst standartā piegādes komplektā. Pilns pārskats par izstrādājuma piederumiem ir sniegts mūsu piederumu katalogā.**

### Tehniskie parametri

No akumulatora darbināma universāla griešanas iekārta		GUS 10,8 V-Li Professional
Izstrādājuma numurs		3 603 JB2 9..
Nominālais spriegums	V=	10,8
Griešanās ātrums brīvgaitā	min. <sup>-1</sup>	700
Veiktspēja ar vienu akumulatora uzlādi (4 mm PVC), apt.	m	200
Svars atbilstoši EPTA-Procedure 01/2003	kg	1,0
Lūdzam vadīties pēc elektroinstrumenta izstrādājuma numura. Atsevišķiem izstrādājumiem tirdzniecības apzīmējumi var mainīties.		

### Informācija par troksni un vibrāciju

Trokšņa parametru vērtības ir noteiktas atbilstoši standartam EN 60745.

Instrumenta radītā trokšņa spiediena pēc raksturliktnes A izsvērtā tipiskā vērtība nepārsniedz 70 dB(A). Izkliede K = 3 dB.

Trokšņa līmenis darba laikā var pārsniegt 80 dB(A).

#### Nēsājiet ausu aizsargus!

Kopējā vibrācijas paātrinājuma vērtība  $a_h$  (vektoru summa trijos virzienos) un izkliede K ir noteikta atbilstoši standartam EN 60745.

$$a_h < 2,5 \text{ m/s}^2, K = 1,5 \text{ m/s}^2.$$

Šajā pamācībā sniegtais vibrācijas līmenis ir izmērīts atbilstoši standartam EN 60745 noteiktajai procedūrai un var tikt lietots instrumentu salīdzināšanai. To var izmantot arī vibrācijas radītās papildu slodzes iepriekšējai novērtēšanai.

Šeit sniegtais vibrācijas līmenis ir attiecināms uz elektroinstrumenta galvenajiem pielietojuma veidiem. Ja elektroinstrumenti tiek lietoti netipiskiem mērķiem, kopā ar netipiskiem darbinstrumentiem vai nav vajadzīgajā veidā apkalpots, tā vibrācijas līmenis var atšķirties no šeit sniegtās vērtības. Tas var ievērojami palielināt vibrācijas radīto papildu slodzi zināmam darba laika posmam.

Lai precīzi izvērtētu vibrācijas radīto papildu slodzi zināmam darba laika posmam, jāņem vērā arī laiks, kad elektroinstrumenti ir izslēgti vai arī darbojas, taču reāli netiek izmantots paredzētā darba veikšanai. Tas var ievērojami samazināt vibrācijas radīto papildu slodzi zināmam darba laika posmam. Veiciet papildu pasākumus, lai pasargātu strādājošo personu no vibrācijas kaitīgās iedarbības, piemēram, savlaicīgi veiciet elektroinstrumenta un darbinstrumentu apkalpošanu, novērsiet roku atdzišanu un pareizi plānojiet darbu.

### Atbilstības deklarācija

Mēs ar pilnu atbildību paziņojam, ka sadaļā „Tehniskie parametri” aprakstītais izstrādājums atbilst šādiem standartiem vai normatīvajiem dokumentiem: EN 60745, kā arī direktīvām 2004/108/EK un 2006/42/EK.

Tehniskā dokumentācija no:  
Robert Bosch GmbH, PT/ESC,  
D-70745 Leinfelden-Echterdingen

Dr. Egbert Schneider  
Senior Vice President  
Engineering

Dr. Eckerhard Strötgen  
Head of Product  
Certification

*Dr. Egbert Schneider* *Dr. Eckerhard Strötgen*

Robert Bosch GmbH, Power Tools Division  
D-70745 Leinfelden-Echterdingen  
Leinfelden, 18.05.2011

### Montāža

#### Akumulatora uzlādes ierīce

► **Lietojiet vienīgi grafiskajā lappusē parādītās uzlādes ierīces.** Tikai šīs uzlādes ierīces ir piemērotas jūsu elektroinstrumentā izmantojamā litija-jonu akumulatora uzlādei.

**Piezīme.** Akumulators tiek piegādāts daļēji uzlādētā stāvoklī. Lai izstrādājums spētu darboties ar pilnu jaudu, pirms pirmās lietošanas pilnīgi uzlādējiet akumulatoru, pievienojot to uzlādes ierīcei.

Litija-jonu akumulatoru var uzlādēt jebkurā laikā, nebaudoties samazināt tā kalpošanas laiku. Akumulatoram nekaitē arī pārtraukums uzlādes procesā.

Akumulators ir apgādāts ar NTC sistēmas temperatūras kontroles ierīci, kas pieļauj uzlādi tikai temperatūras diapazonā no 0 °C līdz 45 °C. Šādi tiek nodrošināts liels akumulatora kalpošanas laiks.

#### Akumulatora uzlādes pakāpes indikators

Akumulatora uzlādes pakāpes indikatora **9** trīs zaļās mirdzdiodes ļauj noteikt akumulatora **6** uzlādes pakāpi. Vadoties no drošības apsvērumiem, akumulatora uzlādes pakāpi iespējams nolasīt tikai laikā, kad elektroinstrumenti nedarbojas.

- Lai nolasītu akumulatora uzlādes pakāpi, nospiediet taustiņu **8** laikā, kad elektroinstrumenti ir izslēgti, un turiet to nospiestu.

Mirdzdiode	Akumulatora uzlādes pakāpe
Pastāvīgi deg 3 mirdzdiodes	≥ 2/3
Pastāvīgi deg 2 mirdzdiodes	≥ 1/3
Pastāvīgi deg 1 mirdzdiode	< 1/3
Mirgo 1 mirdzdiode	Rezerve

## 130 | Latviešu

**Akumulatora izņemšana (attēls A)**

- Lai izņemtu akumulatoru **6**, nospiediet fiksējošos taustiņus **7** un izvelciet akumulatoru no elektroinstrumenta.

**Nelietojiet šim nolūkam pārāk lielu spēku.**

**Darbinstrumenta nomaiņa (attēli B1 - B2)**

- ▶ **Griezējasmens darba laikā var sakarst. Pirms griezējasmens izņemšanas ļaujiet tam atdzist.**
- Atskrūvējiet rievskrūvi **1** un pārvietojiet aizsargplāksni **3** līdz galam augšup.
- Ar skrūvgrieža palīdzību grieziet griezējasmēni **10**, līdz kļūst redzams atvērums griezējasmens fiksēšanai.
- Lai fiksētu griezējasmēni, iebīdīet atvērumā tievu, noturīgu stienīti (piemēram, naglu).
- Atskrūvējiet asmens stiprināšanas skrūvi **11**.
- Izvelciet priekšmetu, kas tika izmantots griezējasmens fiksēšanai.
- Nedaudz paceliet griezējasmēni un tad to izvelciet leņķvirzienā.
- Novietojiet jauno griezējasmēni uz darbinstrumenta turētāja tā, lai tā noslipētā mala būtu vērsta uz ārpusi. Sekojiet, lai griezējasmens fiksētos uz darbinstrumenta turētāja.
- Stingri pieskrūvējiet asmens stiprināšanas skrūvi.
- Pārvietojiet aizsargplāksni **3** stāvoklī, kas atbilst griežamā materiāla biežumam, un no jauna stingri pieskrūvējiet rievskrūvi **1**.

**Lietošana**

- ▶ **Pirms jebkura darba ar elektroinstrumentu (piemēram, pirms apkalpošanas, darbinstrumenta nomaiņas utt.), kā arī pirms transportēšanas vai uzglabāšanas izņemiet no tā akumulatoru.** Nejausa ieslēdzēja nospiešana var izraisīt savainojumu.

**Uzsākot lietošanu****Akumulatora ievietošana**

- ▶ **Lietojiet tikai oriģinālos Bosch litija-jonu akumulatorus, kuru spriegums atbilst uz elektroinstrumenta marķējuma plāksnītes norādītajai vērtībai.** Citu akumulatoru lietošana var būt par cēloni savainojumiem vai izraisīt aizdegšanos.

**Piezīme.** Ja elektroinstrumenta darbināšanai tiek izmantoti nepiemēroti akumulatori, tas var būt par cēloni traucējumiem elektroinstrumenta darbībā vai izraisīt tā sabojāšanos.

- Ievietojiet uzlādētu akumulatoru **6** rokturī, līdz tas fiksējas ar skaidri sadzirdamu klikšķi un cieši pieguļ rokturim.

**Ieslēgšana un izslēgšana**

- Lai **ieslēgtu** elektroinstrumentu, pabīdīet ieslēdzēju **4** uz priekšu, līdz kļūst redzams apzīmējums „I”.
- Lai **izslēgtu** elektroinstrumentu, pārvietojiet ieslēdzēju **4** atpakaļ, līdz kļūst redzams apzīmējums „0”.

Litija-jonu akumulatorā ir pielietota elektroniskā elementu aizsardzība („Electronic Cell Protection [ECP]”), kas to pasargā no dziļās izlādes. Ja akumulators ir izlādējies, īpaša

aizsardzības sistēma izslēdz elektroinstrumentu; šādā gadījumā darbinstruments pārtrauc kustēties.

**Piezīme.** Ja elektroinstrumenti automātiski izslēdzas izlādēta vai pārkaršuša akumulatora dēļ, izslēdziet elektroinstrumentu ar ieslēdzēja **4** palīdzību. Pirms elektroinstrumenta ieslēgšanas uzlādējiet akumulatoru vai ļaujiet tam atdzist. Pretējā gadījumā akumulators var tikt bojāts.

**Norādījumi darbam**

- ▶ **Nenoslogojiet instrumentu līdz tādai pakāpei, ka tā darbvārpsta pārtrauc griezties.**
- ▶ **Darba laikā nepieskarieties rotējošajam griezējasmēnim **10**.**

Elektroinstrumenta veicamā darba apjoms ir atkarīgs no griežamā materiāla un no akumulatora uzlādes pakāpes. Pārāk ātri pārvietojot elektroinstrumentu, samazinās veicamā darba apjoms, ko spēj nodrošināt viens pilnīgi uzlādēts akumulators.

Vienmēr uzturiet griezējasmēni tīru un atbrīvojiet to no griežamā materiāla paliekām.

Griešanas laikā vadotnes sliedi **12** nedrīkst noliekt sānu virzienā, bet tā jātur paralēli paralēli griežamā materiāla virsmai.

Nepareizi lietojot elektroinstrumentu, tā griezējasmens ātri kļūst neass.

Plāni materiāli, piemēram, audumi, griešanas laikā var tikt ievilkti elektroinstrumentā un izsaukt asmens iestrēgšanu. Lai bez traucējumiem grieztu šādus materiālus, griešanas laikā neizdarīet uz tiem pārāk lielu spiedienu. Griešanas laikā turiet materiālu nostieptu un pārvietojiet elektroinstrumentu ar nelielu ātrumu.

Darba laikā nemēģiniet izņemt iestrēgušo materiālu, bet gan vispirms izslēdziet elektroinstrumentu ar ieslēdzēju **4**.

Optimālo griešanas ātrumu vislabāk izvēlēsies praktisku mēģinājumu ceļā.

**Aizsargplāksnes regulēšana**

- ▶ **Nedarbiniet elektroinstrumentu, ja uz tā nav nostiprināta aizsargplāksne **3**.**

Lai panāktu optimālu pirkstu aizsardzību no savainojumiem, ik reizi pirms darba operācijas aizsargplāksne jānoregulē atbilstoši griežamā materiāla biežumam.

- Atskrūvējiet rievskrūvi **1**.
- Pārvietojiet aizsargplāksni **3** tādā stāvoklī, lai tā brīvi pieskartos griežamajam materiālam.
- No jauna stingri pieskrūvējiet rievskrūvi **1**.

**Piezīme.** Ik reizi pēc elektroinstrumenta lietošanas un pirms tā pārbaudes vai apkalpošanas nolaidiet aizsargplāksni **3** līdz galam lejup.

**Griezumā linijas marķieris „Cut Control”**

Sarkanā linija uz aizsargpārsega (griezumā linijas marķieris „Cut Control “**2**) norāda griezumā liniju, pa kuru pārvietojas griezējasmens **10**.

Tas ļauj elektroinstrumentu precīzi vadīt pa griezumā liniju, kas iezīmēta uz apstrādājamā priekšmeta virsmas.

### Termoatkarīga aizsardzība pret pārslodzi

Pareizi lietojot elektroinstrumentu, tas netiek pārslogots. Taču pie paaugstinātas slodzes, kā arī gadījumā, ja akumulatora temperatūra ir ārpus pieļaujamo vērtību robežām, kas ir 0–70 °C elektroinstrumenta darbības ātrums samazinās vai arī tas izslēdzas. Akumulatora temperatūrai atgriežoties pieļaujamo vērtību robežās, elektroinstrumenti atsāk darboties ar pilnu ātrumu. Ja elektroinstrumenti automātiski izslēdzas, izslēdziet to ar ieslēdzēja palīdzību, ļaujiet akumulatoram atdzist un tad no jauna ieslēdziet elektroinstrumentu.

### Pareiza apiešanās ar akumulatoru

Sargājiet akumulatoru no mitruma un ūdens.

Uzglabājiet akumulatoru tikai pie temperatūras no 0 °C līdz 50 °C. Vasarā neatstājiet akumulatoru vietās ar paaugstinātu temperatūru, piemēram, automašīnas salonā.

Ja manāmi samazinās izstrādājuma darbības laiks starp akumulatora uzlādēm, tas rāda, ka akumulators ir nolietojies un to nepieciešams nomainīt.

Ievērojiet norādījumus par atbrīvošanos no nolietotajiem izstrādājumiem.

## Apkalpošana un apkope

### Apkalpošana un tīrīšana

- ▶ **Pirms jebkura darba ar elektroinstrumentu (piemēram, pirms apkalpošanas, darbinstrumenta nomaiņas utt.), kā arī pirms transportēšanas vai uzglabāšanas izņemiet no tā akumulatoru.** Nejaūša ieslēdzēja nospiešana var izraisīt savainojumu.

- ▶ **Lai nodrošinātu ilgstošu un nevainojamu elektroinstrumenta darbību, uzturiet tīru tā korpusu un ventilācijas atveres.**

Griešanas laikā zem aizsargplāksnes var sakrāties materiāla paliekas.

- Regulāri tīriet aizsargplāksni **3** ar otu vai nedaudz samitrinātu audumu.

Ja, neraugoties uz augsto izgatavošanas kvalitāti un rūpīgo pēcražošanas pārbaudi, elektroinstrumenti tomēr sabojājas, tas nogādājams remontam firmas Bosch pilnvarotā elektroinstrumentu remonta darbnīcā.

Pieprasot konsultācijas un pasūtot rezerves daļas, noteikti paziņojiet 10 zīmju izstrādājuma numuru, kas atrodams uz elektroinstrumenta marķējuma plāksnītes.

### Tehniskā apkalpošana un konsultācijas klientiem

Klientu apkalpošanas dienests atbildēs uz Jūsu jautājumiem par izstrādājumu remontu un apkalpošanu, kā arī par to rezerves daļām. Kopsalikuma attēlus un informāciju par rezerves daļām var atrast arī interneta vietnē:

**www.bosch-pt.com**

Bosch klientu konsultāciju grupa centīsies Jums palīdzēt vislabākajā veidā, atbildot uz jautājumiem par izstrādājumu un to piederumu iegādi, lietošanu un regulēšanu.

### Latvijas Republika

Robert Bosch SIA  
Bosch elektroinstrumentu servisa centrs  
Dzelzavas ielā 120 S  
LV-1021 Rīga  
Tālr.: + 371 67 14 62 62  
Telefakss: + 371 67 14 62 63  
E-pasts: service-pt@lv.bosch.com

### Transportēšana

Uz izstrādājumam pievienotajiem litija-jonu akumulatoriem attiecas noteikumi par bīstamo kravu pārvadāšanu. Lietotājs var transportēt akumulatorus ielu transporta plūsmā bez papildu nosacījumiem.

Pārsūtīt tos ar trešo personu starpniecību (piemēram, ar gaisa transporta vai citu transporta aģentūru starpniecību), jāievēro īpaši sūtījuma iesaiņošanas un marķēšanas noteikumi. Tāpēc sūtījumu sagatavošanas laikā jāpieaicina kravu pārvadāšanas speciālists.

Pārsūtiet akumulatoru tikai tad, ja tā korpus nav bojāts. Aizlīmējiet vaļējos akumulatora kontaktus un iesaiņojiet akumulatoru tā, lai tas iesaiņojumā nepārvietotos. Lūdzam ievērot arī ar akumulatoru pārsūtīšanu saistītos nacionālos noteikumus, ja tādi pastāv.

### Atbrīvošanās no nolietotajiem izstrādājumiem



Nolietotie elektroinstrumenti, akumulatori, piederumi un iesaiņojuma materiāli jāpakļauj otrreizējai pārstrādei apkārtējai videi nekaitīgā veidā.

Neizmetiet nolietotos elektroinstrumentus, akumulatorus un baterijas sadzīves atkritumu tvērnē!

### Tikai ES valstīm



Atbilstoši Eiropas Savienības direktīvai 2002/96/EK par nolietotajām elektriskajām un elektroniskajām ierīcēm, lietošanai nederīgiem elektroinstrumentiem, kā arī, atbilstoši direktīvai 2006/66/EK, bojātie vai nolietotie akumulatori un

baterijas jāsavāc atsevišķi un jānogādā otrreizējai pārstrādei apkārtējai videi nekaitīgā veidā.

### Akumulatori un baterijas



#### Litija-jonu akumulatori

Lūdzam ievērot sadaļā „Transportēšana” (lappuse 131) sniegtos norādījumus.

Tiesības uz izmaiņām tiek saglabātas.

## Lietuviškai

### Saugos nuorodos

#### Bendrosios darbo su elektriniais įrankiais saugos nuorodos

**⚠ ĮSPĖJIMAS** Perskaitykite visas šias saugos nuorodas ir reikalavimus. Jei nepaisysite žemiau pateiktų saugos nuorodų ir reikalavimų, gali trenkti elektros smūgis, kilti gaisras ir galite sunkiai susižaloti arba sužaloti kitus asmenis.

**Išsaugokite šias saugos nuorodas ir reikalavimus, kad ir ateityje galėtumėte jais pasinaudoti.**

Toliau pateiktame tekste vartojama sąvoka „Elektrinis įrankis“ apibūdina įrankius, maitinamus iš elektros tinklo (su maitinimo laidu), ir akumuliatorinius įrankius (be maitinimo laido).

#### Darbo vietos saugumas

- ▶ **Darbo vieta turi būti švari ir gerai apšviesta.** Netvarkinga arba blogai apšviesta darbo vieta gali tapti nelaimingų atsitikimų priežastimi.
- ▶ **Nedirbkite su elektriniu įrankiu aplinkoje, kurioje yra degių skysčių, dujų ar dulkių.** Elektriniai įrankiai gali kibirkščiuoti, o nuo kibirkščių dulkės arba susikaupę garai gali užsidegti.
- ▶ **Dirbdami su elektriniu įrankiu neleiskite šalia būti žiūrovams, vaikams ir lankytojams.** Nukreipę dėmesį į kitus asmenis galite nebesuvaldyti prietaiso.

#### Elektrosauga

- ▶ **Elektrinio įrankio maitinimo laido kištukas turi atitikti tinklo kištukinio lizdo tipą.** Kištuko jokiū būdu negalima modifikuoti. Nenaudokite kištuko adapterių su žemintais elektriniais įrankiais. Originalūs kištukai, tiksliai tinkantys elektros tinklo kištukiniam lizdui, sumažina elektros smūgio pavojų.
- ▶ **Saugokitės, kad neprisiliestumėte prie žemintų paviršių, pvz., vamzdžių, šildytuvų, viryklių ar šaldytuvų.** Kai jūsų kūnas yra žemintas, padidėja elektros smūgio rizika.
- ▶ **Saugokite elektrinį įrankį nuo lietaus ir drėgmės.** Jei į elektrinį įrankį patenka vandens, padidėja elektros smūgio rizika.
- ▶ **Nenaudokite maitinimo laido ne pagal paskirtį, t. y. neškite elektrinio įrankio paėmę už laido, nekabinkite ant laido, netraukite už jo, jei norite iš kištukinio lizdo ištraukti kištuką.** Laidą patieskite taip, kad jo neveiktų karštis, jis neišsitemptų alyva ir jo nepažeistų aštrios detalės ar judančios prietaiso dalys. Pažeisti arba susipynę laidai gali tapti elektros smūgio priežastimi.
- ▶ **Jei su elektriniu įrankiu dirbate lauke, naudokite tik tokius ilginamuosius laidus, kurie tinka ir lauko darbams.** Naudojant lauko darbams pritaikytus ilginamuosius laidus, sumažėja elektros smūgio pavojus.

- ▶ **Jei su elektriniu įrankiu neišvengiamai reikia dirbti drėgnoje aplinkoje, naudokite nuotėkio srovės saugiklį.** Dirbant su nuotėkio srovės saugikliu sumažėja elektros smūgio pavojus.

#### Žmonių sauga

- ▶ **Būkite atidūs, sutelkite dėmesį į tai, ką jūs darote ir, dirbdami su elektriniu įrankiu, vadovaukitės sveiku protu. Nedirbkite su elektriniu įrankiu, jei esate pavargę arba vartojote narkotikų, alkoholio ar medikamentų.** Akimirksnio neatidumas dirbant su elektriniu įrankiu gali tapti sunkių sužalojimų priežastimi.
  - ▶ **Visada dirbkite su asmens apsaugos priemonėmis ir apsauginiais akiniais.** Naudojant asmens apsaugos priemones, pvz., respiratorių ar apsauginę kaukę, neslytančius batus, apsauginį šalną, klausos apsaugos priemones ir kt., rekomenduojamas atitinkamai pagal naudojamą elektrinį įrankį, sumažėja rizika susižeisti.
  - ▶ **Saugokitės, kad elektrinio įrankio neįjungtumėte atsitiktinai. Prieš prijungdami elektrinį įrankį prie elektros tinklo ir/arba akumuliatoriaus, prieš pakeldami ar nešdami įsitikinkite, kad jis yra išjungtas.** Jeigu nešdami elektrinį įrankį pirštą laikysite ant jungiklio arba prietaisą įjungsite į elektros tinklą, kai jungiklis yra įjungtas, gali įvykti nelaimingas atsitikimas.
  - ▶ **Prieš įjungdami elektrinį įrankį pašalinkite reguliavimo įrankius arba veržlinius raktus.** Prietaiso besisukančioje dalyje esantis įrankis ar raktas gali sužaloti.
  - ▶ **Stenkitės, kad kūnas visada būtų normalioje padėtyje. Dirbdami stovėkite saugiai ir visada išlaikykite pusiausvyrą.** Tvirtai stovėdami ir gerai išlaikydami pusiausvyrą galėsite geriau kontroliuoti elektrinį įrankį netikėtose situacijose.
  - ▶ **Dėvėkite tinkamą aprangą. Nedėvėkite plačių drabužių ir papuošalų. Saugokite plaukus, drabužius ir pirštines nuo besisukančių elektrinio įrankio dalių.** Laisvus drabužius, papuošalus bei ilgus plaukus gali įtraukti besisukančios dalys.
  - ▶ **Jei yra numatyta galimybė prijungti dulkių nusiurbimo ar surinkimo įrenginius, visada įsitikinkite, ar jie yra prijungti ir ar tinkamai naudojami.** Naudojant dulkių nusiurbimo įrenginius sumažėja kenksmingas dulkių poveikis.
- #### Rūpestinga elektrinių įrankių priežiūra ir naudojimas
- ▶ **Neperkraukite prietaiso. Naudokite jūsų darbui tinkamą elektrinį įrankį.** Su tinkamu elektriniu įrankiu jūs dirbsite geriau ir saugiau, jei neviršysite nurodyto galingumo.
  - ▶ **Nenaudokite elektrinio įrankio su sugedusiu jungikliu.** Elektrinis įrankis, kurio nebegalima įjungti ar išjungti, yra pavojingas ir jį reikia remontuoti.
  - ▶ **Prieš reguliuodami prietaisą, keisdami darbo įrankius ar prieš valydami prietaisą, iš elektros tinklo lizdo ištraukite kištuką ir/arba išimkite akumuliatorių.** Ši atsargumo priemonė apsaugos jus nuo netikėto elektrinio įrankio įsijungimo.

- ▶ **Nenaudojamą elektrinį įrankį sandėliuokite vaikams ir nemokantiems juo naudotis asmenims neprieinamoje vietoje.** Elektriniai įrankiai yra pavojingi, kai juos naudoja nepatyrę asmenys.
- ▶ **Rūpestingai prižiūrėkite elektrinį įrankį. Patikrinkite, ar besisukančios prietaiso dalys tinkamai veikia ir niekur nestringa, ar nėra sulūžusių ar pažeistų dalių, kurios trikdytų elektrinio įrankio veikimą. Prieš vėl naudojant prietaisą, pažeistos prietaiso dalys turi būti sutaisytos.** Daugelio nelaimingų atsitikimų priežastis yra blogai prižiūrimi elektriniai įrankiai.
- ▶ **Pjovimo įrankiai turi būti aštrūs ir švarūs.** Rūpestingai prižiūrėti pjovimo įrankiai su aštriomis pjaunamosiomis briaunomis mažiau stringa ir juos yra lengviau valdyti.
- ▶ **Elektrinį įrankį, papildomą įrangą, darbo įrankius ir t. t. naudokite taip, kaip nurodyta šioje instrukcijoje, ir atsisveikite į darbo sąlygas ir atliekamą darbą.** Naudojant elektrinius įrankius ne pagal paskirtį, gali susidaryti pavojingos situacijos.

#### Rūpestinga akumuliatorinių įrankių priežiūra ir naudojimas

- ▶ **Akumuliatoriui įkrauti naudokite tik tuos įkroviklius, kuriuos rekomenduoja gamintojas.** Naudojant kitokio tipo akumuliatoriams skirtą įkroviklį, išskyla gaisro pavojus.
- ▶ **Su elektriniu įrankiu galima naudoti tik jam skirtą akumuliatorių.** Naudojant kitokius akumuliatorius išskyla susižalojimo ir gaisro pavojus.
- ▶ **Nelaikykite sąvaržėlių, monetų, raktų, vinių, varžtų ar kitokių metalinių daiktų arti ištraukto iš prietaiso akumuliatoriaus kontaktų.** Užtrumpinus akumuliatoriaus kontaktus galima nusideginti ar sukelti gaisrą.
- ▶ **Netinkamai naudojant akumuliatorių, iš jo gali ištekėti skystis. Venkite kontakto su šiuo skysčiu. Jei skysčio pateko ant odos, nuplaukite jį vandeniu, jei pateko į akis – nedelsdami kreipkitės į gydytoją.** Akumuliatoriaus skystis gali sudirginti ar nudeginti odą.

#### Aptarnavimas

- ▶ **Elektrinį įrankį turi remontuoti tik kvalifikuoti specialistai ir naudoti tik originalias atsargines dalis.** Taip galima garantuoti, jog elektrinis įrankis išliks saugus naudoti.

#### Saugos nuorodos dirbantiems su universalia akumuliatorine pjaustykle

- ▶ **Draudžiama apdirbti medžiagas, kurių sudėtyje yra asbesto.** Asbestas pasižymi vėžį sukeliančiu poveikiu.
- ▶ **Pjudami saugokite laidus su įtampa.** Išskyla susižalojimo pavojus.
- ▶ **Pjudami niekada nelaikykite rankos priešais peilį.** Išskyla susižalojimo pavojus.
- ▶ **Saugokite, kad prietaisas netikėtai neįsijungtų.** Jei elektrinį prietaisą nešate pirštą laikydami ant įjungimo/išjungimo jungiklio, gali įvykti nelaimingas atsitikimas.
- ▶ **Neardykite akumuliatoriaus.** Galimas trumpojo sujungimo pavojus.



**Saugokite akumuliatorių nuo karščio, pvz., taip pat ir nuo ilgo saulės spindulių poveikio, ugnies, vandens ir drėgmės.** Išskyla sprogmio pavojus.

- ▶ **Pažeidus akumuliatorių ar netinkamai jį naudojant, gali išsiveržti garai. Išvėdinkite patalpą, o jei atsirado negalavimų, kreipkitės į gydytoją.** Šie garai gali sudirginti kvėpavimo takus.
- ▶ **Akumuliatorių naudokite tik su jūsų Bosch elektriniu įrankiu.** Tik taip apsaugosite akumuliatorių nuo pavojingos per didelės apkrovos.
- ▶ **Naudokite tik originalius Bosch akumuliatorius, kurių įtampa atitinka jūsų elektrinio įrankio firminėje lentelėje nurodytą įtampą.** Kitokie akumuliatoriai, pvz., perdurinti akumuliatoriai, gaminių imitacijos ar kitų gamintojų akumuliatoriai, naudojami gali sprogti, sužeisti žmones ir padaryti turčinės žalos.

#### Gaminio ir techninių duomenų aprašas



**Perskaitykite visas šias saugos nuorodas ir reikalavimus.** Jei nepaisysite žemiau pateiktų saugos nuorodų ir reikalavimų, gali trenkti elektros smūgis, kilti gaisras ir galite sunkiai susižaloti arba sužaloti kitus asmenis.

Atverskite lapą su elektrinio įrankio schema ir, skaitydami instrukciją, palikite šį lapą atverstą.

#### Elektrinio įrankio paskirtis

Elektrinis įrankis skirtas lanksčioms, minkštomis iki 11 mm storio medžiagoms, pvz., kilimams, PVC, kartonui, odai, audiniams ir panašioms medžiagoms pjauti.

Jis tinka figūriniams ir tiesiems pjūviams atlikti.

#### Pavaizduoti prietaiso elementai

Pavaizduotų sudedamųjų dalių numeriai atitinka elektrinio prietaiso schemose nurodytus numerius.

- 1 Rantytasis varžtas
- 2 Pjovimo linijos žymė „Cut Control“
- 3 Reguliuojama apsauginė skarda (2 – 11 mm)
- 4 Įjungimo-išjungimo jungiklis
- 5 Rankena (izoliuotas rankenos paviršius)
- 6 Akumuliatorius
- 7 Akumuliatoriaus atblokovimo klavišas
- 8 Įkrovos būklės indikatorius mygtukas
- 9 Akumuliatoriaus įkrovos indikatorius
- 10 Pjovimo peilis
- 11 Varžtas peiliui tvirtinti
- 12 Kreipiamoji pavaža

**Pavaizduoti ar aprašyti priedai į tiekiamą standartinį komplektą neįeina. Visą papildomą įrangą rasite mūsų papildomos įrangos programoje.**

134 | Lietuviškai

**Techniniai duomenys**

Universali akumulatorinė pjaustyklė		GUS 10,8 V-Li Professional
Gaminio numeris		3 603 JB2 9..
Nominalioji įtampa	V=	10,8
Tuščioios eigos sūkių skaičius	min <sup>-1</sup>	700
Pjovimo našumas/viena akumulatoriaus įkrova (4 mm PVC) apie	m	200
Svoris pagal „EPTA-Procedure 01/2003“	kg	1,0

Atkreipkite dėmesį į jūsų elektrinio įrankio gaminio numerį, nes kai kurių elektrinių įrankių modelių pavadinimai gali skirtis.

**Informacija apie triukšmą ir vibraciją**

Triukšmo matavimų vertės nustatytos pagal EN 60745.

Prietaiso triukšmo lygis, išmatuotas pagal A skalę, tipiniu atveju yra mažesnis nei 70 dB(A). Paklaida K = 3 dB.

Dirbant triukšmo lygis gali viršyti 80 dB(A).

**Reikia naudoti klausos apsaugos priemones!**

Vibracijos bendroji vertė  $a_h$  (trijų krypčių atstojamasis vektorius) ir paklaida K nustatytos pagal EN 60745:

$$a_h < 2,5 \text{ m/s}^2, K = 1,5 \text{ m/s}^2.$$

Šioje instrukcijoje pateiktas vibracijos lygis buvo išmatuotas pagal EN 60745 normoje standartizuotą matavimo metodą, ir lyginant elektrinius įrankius jį galima naudoti. Jis skirtas vibracijos poveikiui laikinai įvertinti.

Nurodytas vibracijos lygis atspindi pagrindinius elektrinio įrankio naudojimo atvejus. Tačiau jeigu elektrinis įrankis naudojamas kitokiais paskirčiais, su kitokiais darbo įrankiais arba jeigu jis nepakankamai techniškai prižiūrimas, vibracijos lygis gali kisti. Tokiu atveju vibracijos poveikis per visą darbo laikotarpį gali žymiai padidėti.

Norint tiksliai įvertinti vibracijos poveikį per tam tikrą darbo laiką, reikia atsižvelgti ir į laiką, per kurį elektrinis įrankis buvo išjungtas arba, nors ir veikė, bet nebuvo naudojamas. Tai įvertinus, vibracijos poveikis per visą darbo laiką žymiai sumažės.

Dirbančiam nuo vibracijos poveikio apsaugoti paskirkite papildomas apsaugos priemones, pvz.: elektrinių ir darbo įrankių techninę priežiūrą, rankų šildymą, darbo eigos organizavimą.

**Atitikties deklaracija** 

Atsakingai pareiškiame, kad skyrįje „Techniniai duomenys“ aprašytas gaminys atitinka žemiau pateiktus standartus ir norminius dokumentus: EN 60745 pagal Direktyvų 2004/108/EB, 2006/42/EB reikalavimus.

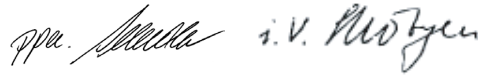
Techninė byla laikoma:

Robert Bosch GmbH, PT/ESC,

D-70745 Leinfelden-Echterdingen

Dr. Egbert Schneider  
Senior Vice President  
Engineering

Dr. Eckerhard Strötgen  
Head of Product  
Certification



Robert Bosch GmbH, Power Tools Division  
D-70745 Leinfelden-Echterdingen  
Leinfelden, 18.05.2011

**Montavimas****Akumulatoriaus įkrovimas****► Naudokite tik schemų puslapyje nurodytus kroviklius.**

Tik šie krovikliai yra priderinti prie jūsų elektriniame įrankyje naudojamo ličio jonų akumulatoriaus.

**Nuoroda:** akumulatorius pateikiamas iš dalies įkrautas. Kad akumulatorius veiktų visa galia, prieš pirmąjį naudojimą akumulatorių kroviklyje visiškai įkraukite.

Ličio jonų akumuliatorių galima įkrauti bet kada, eksploataavimo trukmė dėl to nesutrumpėja. Krovimo proceso nutraukimas akumuliatoriui nekenkia.

Akumulatorius turi NTC temperatūros kontrolės daviklį, kuris leidžia įkrauti akumuliatorių tik tuomet, kai jo temperatūra yra tarp 0 °C ir 45 °C. Tai gerokai pailgina akumulatoriaus naudojimo laiką.

**Akumulatoriaus įkrovos indikatorius**

Trys žali šviesadiodžiai akumulatoriaus įkrovos būklės indikatoriai **9** rodo akumulatoriaus **6** įkrovos būklę. Dėl saugumo apie įkrovos būklę sužinoti galima tik tada, kai elektrinis įrankis neveikia.

- Jei norite, kad būtų parodyta įkrovos būklė, paspauskite mygtuką **8**, kai elektrinis įrankis išjungtas, ir laikykite jį nuspausta.

Šviesos diodai	Talpa
Dega nuolat 3 x žali	≥ 2/3
Dega nuolat 2 x žali	≥ 1/3
Dega nuolat 1 x žalias	< 1/3
Mirksi 1 x žalias	Atsarga

**Akumulatoriaus išėmimas (žr. pav. A)**

- Norėdami išimti akumuliatorių **6**, suspauskite fiksatoriaus klavišus **7** ir, patraukę atgal, išimkite akumuliatorių iš prietaiso. **Nesistenkite ištraukti akumuliatorių naudodami jėgą.**

**Įrankių keitimas (žr. pav. B1 – B2)****► Pjovimo peilis įrankiui veikiant gali įkaisti. Prieš išimdami pjovimo peilį palaukite, kol jis atvės.**

- Atlaisvinkite rantytąjį varžtą **1** ir apsauginę skardą **3** pakelkite į patį viršų.
- Atsuktuvu sukite pjovimo peilį **10**, kol atsidengs pjovimo peilio kiaurymė.
- Kad užblokuotumėte pjovimo peilį, į atvirą kiaurymę įstatykite ploną tvirtą daiktą (pvz., vinį).
- Atlaisvinkite varžtą peiliui tvirtinti **11**.

- Išimkite daiktą, kurį naudojote pjovimo peiliui užblokuoti.
- Pjovimo peilį šiek tiek kilsterėkite ir, traukdami žemyn, išimkite.
- Ant įrankių įtvoro uždėkite naują pjovimo peilį, išgaląstą briauną nukreipę į išorę.  
Pjovimo peilis įrankių įtvore turi užsifikuoti.
- Tvirtai užveržkite peilio tvirtinimo varžtą.
- Apsauginę skardą **3** nustatykite pagal pjaunamos medžiagos storį ir vėl tvirtai užveržkite rantytąjį varžtą **1**.

## Naudojimas

- ▶ **Prieš atliekant bet kokius prietaiso priežiūros darbus (atliekant techninę priežiūrą ar keičiant įrankį ir t. t.), o taip pat transportuojant ir sandėliuojant prietaisą, būtina iš jo išimti akumuliatorių.** Priešingu atveju galite susižeisti, netyčia nuspaudę įjungimo-išjungimo jungiklį.

## Paruošimas naudoti

### Akumulatoriaus įdėjimas

- ▶ **Naudokite tik originalius Bosch ličio jonų akumuliatorius, kurių įtampa atitinka Jūsų elektrinio prietaiso firminėje lentelėje nurodytą įtampą.**  
Naudojant kitokius akumuliatorius iškyla pavojus susižeisti arba sukelti gaisrą.

**Nuoroda:** naudojant šiam prietaisui netinkamą akumuliatorių, elektrinis prietaisas gali netinkamai veikti ar sugesti.

- Įstatykite įkrautą akumuliatorių **6** į rankeną ir įstumkite, kol jis juntamai užsifikuos ir nebebus išsikišęs iš rankenos.

### Įjungimas ir išjungimas

- Norėdami elektrinį prietaisą **įjungti**, įjungimo-išjungimo jungiklį **4** pastumkite į priekį, kad ant jungiklio matytųsi „I“.
- Norėdami elektrinį prietaisą **išjungti**, įjungimo-išjungimo jungiklį **4** pastumkite atgal, kad ant jungiklio matytųsi „0“.

Celių apsaugos sistema „Electronic Cell Protection (ECP)“ saugo ličio jonų akumuliatorių nuo visiškos iškrovos. Kai akumuliatorius išsikrauna, apsauginis išjungiklis išjungia elektrinį įrankį, ir darbo įrankis nebesisuka.

**Nuoroda:** jei elektrinis įrankis dėl išsikrovusio ar perkaitusio akumulatoriaus automatiškai išsijungia, elektrinį įrankį išjunkite įjungimo-išjungimo jungikliu **4**. Prieš vėl įjungdami elektrinį įrankį, įkraukite akumuliatorių arba palaukite, kol jis atvės. Priešingu atveju galite pažeisti akumuliatorių.

## Darbo patarimai

- ▶ **Neapkraukite elektrinio įrankio tiek, kad jis sustotų.**
- ▶ **Įrankiui veikiant niekada nelieskite pjovimo peilio **10**.**

Elektrinio įrankio pjovimo našumas priklauso nuo pjaunamos medžiagos ir akumulatoriaus įkrovos būklės.

Per didelė pastūma, priklausomai nuo akumulatoriaus įkrovos, mažina našumą.

Pjovimo peilis visada turi būti švarus ir be medžiagos likučių.

Kreipiamoji pavaža **12** pjaunant turi nepersikreipti, ji turi būti lygiagreti pjovimo paviršiui.

Įrankį netinkamai naudojant, pjovimo peilis atšimpa.

Pjaunant plonas medžiagas, pvz., audinius, elektrinis įrankis jas gali įtraukti ir užstrigti. Todėl pjaunant tokias medžiagas, kad galėtumėte pjauti gerai, per stipriai nespauskite. Pjaukite lėtai ir stenkitės, kad medžiaga liktų įtempta.

Įtrauktos medžiagos nešalinkite elektriniam įrankiui veikiant – prieš tai jį išjunkite įjungimo-išjungimo jungikliu **4**.

Optimalius pjovimo rezultatus geriausia nustatyti praktiniais bandymais.

### Apsauginės skardos nustatymas

- ▶ **Elektrinio įrankio niekada nenaudokite be apsauginės skardos **3**.**

Kad užtikrintumėte optimalią pirštų apsaugą nuo sužalojimo, kaskart prieš pradėdami dirbti apsauginę skardą turite nustatyti pagal pjaunamos medžiagos storį.

- Atlaisvinkite varžtą briaunuota galvute **1**.
- Apsauginę skardą **3** visada nustatykite taip, kad ji lengvai priglustų prie pjaunamos medžiagos.
- Vėl tvirtai užveržkite rantytąjį varžtą **1**.

**Nuoroda:** baigę dirbti su elektriniu įrankiu ar prieš pradėdami patikros ar techninės priežiūros darbus, apsauginę skardą **3** visada kiek galima nuleiskite žemyn.

### Pjovimo linijos žymė „Cut Control“

Raudona linija ant apsauginio gaubto (pjovimo linijos žymė „Cut Control“ **2**) žymi pjovimo peilio **10** pjūvio liniją. Todėl elektrinį įrankį galima tiksliai vesti palei pjūvio liniją, nubrėžtą ant ruošinio.

### Su temperatūros pokyčiu susijusi apsauga nuo perkrovos

Jei elektrinis įrankis naudojamas pagal paskirtį, jis nebus veikiamas per didelės apkrovos. Jei įrankis veikiamas per didelės apkrovos arba temperatūra yra už leistinos akumulatoriaus temperatūros 0–70 °C ribų, bus sumažinamas sūkių skaičius arba elektrinis įrankis išsijungs. Sumažėjus sūkių skaičiui, elektrinis įrankis didesniu sūkių skaičiumi pradės veikti tik tada, kai bus pasiekta leistina akumulatoriaus temperatūra. Elektriniam įrankiui išsijungus automatiškai, išjunkite jį jungikliu, palaukite, kol atvės akumuliatorius ir vėl įjunkite elektrinį įrankį.

### Nuorodos, kaip optimaliai elgtis su akumulatoriumi

Saugokite akumuliatorių nuo drėgmės ir vandens.

Akumuliatorių sandėliuokite tik nuo 0 °C iki 50 °C temperatūroje. Pvz., nepalikite akumulatoriaus vasarą automobilyje.

Pastebimas įkrauto akumulatoriaus veikimo laiko sutrumpėjimas rodo, kad akumuliatorius susidėvėjo ir jį reikia pakeisti.

Vadovaukitės pateiktomis nuorodomis dėl prietaiso ir akumulatoriaus šalinimo.

## Priežiūra ir servisas

### Priežiūra ir valymas

- ▶ **Prieš atliekant bet kokius prietaiso priežiūros darbus (atliekant techninę priežiūrą ar keičiant įrankį ir t. t.), o taip pat transportuojant ir sandėliuojant prietaisą,**

**136 | Lietuviškai**

**būtina iš jo išimti akumulatorių.** Priešingu atveju galite susižeisti, netyčia nuspaudę įjungimo-išjungimo jungiklį.

- **Reguliariai valykite elektrinį įrankį ir ventiliacines angas jo korpuse, tuomet galėsite dirbti kokybiškai ir saugiai.**

Pjaunant po apsaugine skarda gali prisirinkti medžiagos likučių.

- Apsauginę skardą **3** reguliariai valykite teptuku arba šiek tiek sudrėkintu skudurėliu.

Jeigu elektrinis įrankis, nepaisant gamykloje atliekamo kruopštaus gamybos ir kontrolės proceso, vis dėlto sugestų, jo remontas turi būti atliekamas įgaliotame Bosch elektrinių įrankių klientų aptarnavimo skyriuje.

leškant informacijos ir užsakant atsargines dalis būtina nurodyti dešimtženklį gaminio užsakymo numerį.

### **Klientų aptarnavimo skyrius ir klientų konsultavimo tarnyba**

Klientų aptarnavimo skyriuje gausite atsakymus į klausimus, susijusius su jūsų gaminio remontu, technine priežiūra bei atsarginėmis dalimis. Detalius brėžinius ir informaciją apie atsargines dalis rasite čia:

**[www.bosch-pt.com](http://www.bosch-pt.com)**

Bosch klientų konsultavimo tarnybos specialistai mielai jums patars gaminių ir papildomos įrangos pirkimo, naudojimo bei nustatymo klausimais.

### **Lietuva**

Bosch įrankių servisas

Informacijos tarnyba: +370 (037) 713350

Įrankių remontas: +370 (037) 713352

Faksas: +370 (037) 713354

El. paštas: [service-pt@lv.bosch.com](mailto:service-pt@lv.bosch.com)

### **Transportavimas**

Kartu pateikiamų ličio jonų akumulatorių gabenimui taikomos pavojingų krovinių gabenimą reglamentuojančių įstatymų nuostatos. Naudotojui akumulatorius gabenti keliais leidžiama be jokių apribojimų.

Jeį siunčiant pasitelkiami tretieji asmenys (pvz., oro transportas, ekspedijavimo įmonė), būtina atsizvelgti į pakuotei ir ženklitimui taikomas ypatingus reikalavimus. Būtina, kad rengiant siuntą dalyvautų pavojingų krovinių gabenimo specialistas.

Siųskite tik tokius akumulatorius, kurių nepažeistas korpusas. Apklijuokite kontaktus ir supakuokite akumulatorių taip, kad jis pakuotėje nejudėtų.

Taip pat laikykitės ir esamų papildomų nacionalinių taisyklių.

### **Šalinimas**



Elektriniai įrankiai, akumulatoriai, papildoma įranga ir pakuotės turi būti ekologiškai utilizuojami.

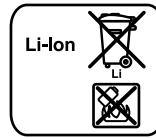
Elektrinių įrankių, akumulatorių bei baterijų nemeskite į buitinių atliekų konteinerius!

### **Tik ES šalims:**



Pagal Europos direktyvą 2002/96/EB, naudoti nebetinkami elektriniai įrankiai ir, pagal Europos direktyvą 2006/66/EB, pažeisti ir išseikvoti akumulatoriai bei baterijos turi būti surenkami atskirai ir perdirbami aplinkai nekenksmingu būdu.

### **Akumulatoriai ir baterijos**



### **Ličio jonų:**

Prašome laikytis skyriuje „Transportavimas“, psl. 136 pateiktų nuorodų.

### **Galimi pakeitimai.**



## التخلص من العدة الكهربائية

يجب التخلص من العدة الكهربائية والمركم والتوابع والتغليف بطريقة منصفة بالبيئة عن طريق النفايات القابلة لإعادة التصنيع.

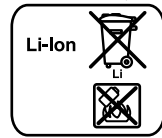
لا ترمم العدة الكهربائية والمركم/البطاريات في النفايات المنزلية!  
لدول الاتحاد الأوروبي فقط:

حسب التوجيه الأوروبي 2002/96/EG يجب أن يتم جمع العدة الكهربائية الغير صالحة للاستعمال، وحسب التوجيه الأوروبي 2006/66/EG يجب أن يتم جمع المركم/البطاريات التالفة أو المستهلكة على انفراد ليتم التخلص منها بطريقة منصفة بالبيئة عن طريق التدوير.



المركم/البطاريات:

إيونات الليثيوم:  
يرجى مراعاة الملاحظات في فقرة "النقل"،  
الصفحة 138.



نحتفظ بحق إدخال التعديلات.

## الصيانة والخدمة

### ملاحظات شغل

◀ لا تزيد الحمل على العدة الكهربائية إلى حد توقفها عن الحركة.

◀ لا تلمس سكين القص 10 أثناء التشغيل أبداً.

تتعلق قدرة قص العدة الكهربائية بالمادة المرغوب قصها وبحالة شحن المرمك. إن الدفع الزائد نحو الأمام يقلل قدرة الأداء بشكل شديد حسب حالة شحن المرمك.

حافظ دائماً على إبقاء سكين القص نظيفة وخالية من بقايا المواد.

لا يجوز أن تستعصي سكة التوجيه 12 أثناء القص ويجب أن يتم تسويتها بموازاة سطح القص.

تصبح سكين القص قليلة إن تم استخدامها بطريقة غير سليمة.

قد تُسحب المواد الرقيقة، كالأقمشة مثلاً إلى داخل العدة الكهربائية فتشابك هناك. لذلك يفضل أن لا تضغط بشدة لتتمكن من القص بشكل جيد. حافظ على انشداد المادة أثناء القص وقصها ببطء.

لا تحاول أن تزيل المواد المشابكة أثناء التشغيل، بل اطفئ العدة الكهربائية قبل ذلك بواسطة مفتاح التشغيل والإطفاء 4.

التجربة العملية هي أفضل طريقة للتوصل إلى نتائج القص المثالية.

### ضبط صفائح الوقاية

◀ لا تستخدم العدة الكهربائية أبداً دون صفائح الوقاية 3.

ينبغي أن تقوم بضبط صفائح الوقاية ليناسب ثخن المادة المرغوب قصها قبل كل مرحلة من مراحل العمل للتوصل إلى وقاية أصابعك من الإصابات بشكل مثالي.

– حل اللولب المحرز 1.

– اضبط صفائح الوقاية 3 بحيث يستند بخفة على المادة المرغوب قصها.

– شد اللولب المحرز 1 بإحكام.

ملاحظة: اضبط صفائح الوقاية 3 على أدنى مركز بعد استخدام العدة الكهربائية وقبل أن تقوم بأعمال الفحص أو الصيانة.

### تعليم خط القص "التحكم بالقص/Cut Control"

يشير الخط الأحمر على غطاء الوقاية (تعليم خط القص "التحكم بالقص/ Cut Control 2) إلى مسار خط قص سكين القص 10. يسمح لك ذلك بتوجيه العدة الكهربائية على مسار خط القص الذي سبق وتم تعليمه على مادة الشغل بدقة.

### واقية فرط التحميل المتعلقة بالحرارة

لا يمكن فرط تحميل العدة الكهربائية عندما يتم استخدامها ضمن مجال الاستعمال المخصصة لأجله. عند تحميلها بشكل زائد أو عند الخروج عن مجال درجة حرارة المرمك المسموح والبالغ 0-70 يتم تخفيض عدد الدوران أو تطفأ العدة الكهربائية. لن تعمل العدة الكهربائية عند تخفيض عدد الدوران بعدد الدوران الكامل إلا بعد التوصل إلى درجة حرارة المرمك المسموحة. عند انطفائها بشكل آلي ينبغي أن تطفئ العدة الكهربائية وأن تسمح للمرمك أن يبرد ثم تعود وتشغل العدة الكهربائية مرة أخرى.

### ملاحظات لمعاملة المرمك بطريقة مثالية

احم المرمك من الرطوبة والماء.

خزن المرمك فقط ضمن مجال حراري يقع بين 0°C وحتى 50°C. لا تترك المرمك في السيارة في فصل الصيف مثلاً.

وتدل فترة صلاحية تشغيل أقصر بوضوح بعد الشحن، إلى أن المرمك قد استهلك وأنه توجب استبداله.

تراعى الملاحظات بصدد التخلص من العدد.

### الصيانة والتنظيف

◀ انزع المرمك عن العدة الكهربائية قبل إجراء أي تعديل بالعدة الكهربائية (مثلاً: الصيانة، استبدال العدد وإلخ..). وأيضاً عند نقلها أو تخزينها. يتشكل خطر الإصابة بجروح عند الضغط على مفتاح التشغيل والإطفاء بشكل غير مقصود.

◀ حافظ دائماً على نظافة العدة الكهربائية وشقوق التهوية للعمل بشكل جيد وأمن.

قد تتجمع بقايا المواد المقصوفة تحت صفائح الوقاية أثناء القص.

– نظف صفائح الوقاية 3 بشكل منتظم بواسطة فرشاة أو بقطعة قماش رطبة قليلاً.

عند حدوث أي خلل بالعدة الكهربائية بالرغم من أنها قد صنعت بعناية فائقة واجتازت اختبارات عديدة توجب إصلاحها في مركز خدمة وكالة عدد بوش الكهربائية.

يرجى ذكر رقم الصنف بالمراتب العشر حسب لائحة طراز العدة الكهربائية بشكل ضروري عند الاستشارة وعند إرسال طلبيات قطع الغيار.

### خدمة ومشورة الزبائن

يجيب مركز خدمة الزبائن على الأسئلة المطروحة بصدد تصليح وصيانة المنتج وأيضاً بما يخص قطع الغيار. ستجد الرسوم المدددة والمعلومات عن قطع الغيار بموقع:

[www.bosch-pt.com](http://www.bosch-pt.com)

سيساعدك فريق استشاري زبائن بوش بالإجابة على الأسئلة المطروحة بصدد شراء استخدام، وضبط المنتجات وتوابعها.

يرجى التوجه إلى التاجر المختص بما يتعلق بأمور الضمان والتصليح وتأمين قطع الغيار.

### النقل

تخضع مراكم إيونات الليثيوم المركبة لأحكام قانون المواد الخطيرة. يسمح للمستخدم أن يقوم بنقل المراكم على الطرقات دون التقيد بأية شروط إضافية.

عندما يتم إرسالها عن طريق طرف آخر (مثلاً: الشحن الجوي أو شركة شحن)، يتوجب التقيد بشروط خاصة بصدد التغليف والتعليم. ينبغي استشارة خبير متخصص بنقل المواد الخطيرة عندما يرغب بتحضير القطعة المرغوب إرسالها في هذه الحالة.

ارسل المراكم فقط إن كان هيكلها سليم. احجب الملامسات المفتوحة بلاصقات وغلف المرمك بحيث لا يتحرك في الطرد.

يرجى أيضاً مراعاة الأحكام الوطنية الإضافية إن وجدت.

### نزع المرمك (تراجع الصورة A)

- لنزع المرمك 6 يضغط زري فك الإقفال 7 ويسحب المرمك نحو الخلف إلى خارج العدة الكهربائية. لا تستعمل العنق أثناء ذلك.

### استبدال العدد (راجع الصور B1-B2)

◀ يجوز أن تستخن سكين القص أثناء التشغيل. اسمح لسكين القص أن تبرد قبل أن تنزعها.

- حل اللولب المحرز 1 واضبط صفيح الوقاية 3 على أعلى ارتفاع.  
- اقل سكين القص 10 بواسطة مفك براغي إلى أن يتم فتح إحدى ثقوب سكين القص.

- اغرز غرض رفيع ومتين (مثلا مسبار) في الثقب المفتوح، حتى تستعصي سكين القص عن الحركة.

- حل لولب تثبيت السكين 11.

- أزل الغرض الذي استخدمته ليتم استعصاء حركة سكين القص.

- ارفع سكين القص قليلا واسحبها للخارج نحو الأسفل.

- ركب سكين القص الجديدة على حاضن العدة مع توجيه الحافة المشحودة نحو الخارج.

- احرص على تعاشق سكين القص الجديدة بحاضن العدة.

- أعد شد لولب تثبيت السكين بإحكام.

- أعد ضبط صفيح الوقاية 3 على ثخن المادة المرغوب قصها واحكم شد اللولب المحرز 1.

## التشغيل

◀ انزع المرمك عن العدة الكهربائية قبل إجراء أي تعديل بالعدة الكهربائية (مثلا: الصيانة، استبدال العدد والخب...). وأيضا عند نقلها أو تخزينها. يتشكل خطر الإصابة بجروح عند الضغط على مفتاح التشغيل والإطفاء بشكل غير مقصود.

### بدء التشغيل

#### تركيب المرمك

◀ استخدم فقط مراكم إيونات الليثيوم بوش الأصلية بالجهد المذكور على لافتة طراز عدتك الكهربائية. قد يؤدي استخدام غيرها من المراكم إلى الإصابات وإلى خطر نشوب الحرائق.

ملاحظة: قد يؤدي استخدام المراكم التي لا تلائم عدتك الكهربائية إلى تشغيل خاطئ أو إلى إتلاف العدة الكهربائية.

- ركب المرمك 6 المشحون في المقبض إلى أن تشعر بتعاشقه وليرتكز على المقبض بتساطح.

### التشغيل والإطفاء

- من أجل تشغيل العدة الكهربائية يدفع مفتاح التشغيل والإطفاء 4 إلى الأمام بحيث يظهر على المفتاح 0+.

- من أجل إطفاء العدة الكهربائية يدفع مفتاح التشغيل والإطفاء 4 إلى الخلف بحيث يظهر على المفتاح 0-.

لقد تمّ وقاية مرمك إيونات الليثيوم من التفريغ العميق بواسطة "واقية الخلايا الالكترونية" (ECP). يتمّ إطفاء العدة الكهربائية بواسطة قارئة وقائية عندما يفرغ المرمك؛ لن تتحرك عدة الشغل عندئذ.

ملاحظة: في حال انطفاء العدة الكهربائية بشكل آلي بسبب تفريغ أو فرط إحماء المرمك، فاطفئ العدة الكهربائية بواسطة مفتاح التشغيل والإطفاء 4. اشحن المرمك أو اتركه ليبرد قبل تشغيل العدة الكهربائية مرة أخرى، وإلا فقد يتلف المرمك.

كما ينبغي من أجل تقدير التعرض للاهتزازات بشكل دقيق، أن يتم مراعاة الأوقات التي يطفأ خلالها الجهاز أو التي يعمل بها ولكن دون تشغيله بحمل فعلا. وقد ينخفض ذلك التعرض للاهتزازات بشكل واضح عبر كامل مدة العمل.

حدد إجراءات أمان إضافية لوقاية المستخدم من تأثير الاهتزازات، مثلا: صيانة العدة الكهربائية وعدد الشغل، تدفئة اليدين وتنظيم مجريات العمل.

## تصريح التوافق CE

إننا نصرح على مسؤوليتنا، بأن المنتج الموصوف في "البيانات الفنية" يتوافق مع المعايير أو الوثائق المعيارية التالية: EN 60745 حسب أحكام إرشادات 2006/42/EG، 2004/108/EG.

الأوراق الفنية لدى:  
Robert Bosch GmbH, PT/ESC,  
D-70745 Leinfelden-Echterdingen

Dr. Egbert Schneider  
Senior Vice President  
Engineering

Dr. Eckerhard Strötgen  
Head of Product  
Certification

*Dr. Egbert Schneider* *Dr. Eckerhard Strötgen*

Robert Bosch GmbH, Power Tools Division  
D-70745 Leinfelden-Echterdingen  
18.05.2011

## التركيب

### شحن المرمك

◀ استخدم فقط أجهزة الشحن المذكورة على صفحة الرسوم التخطيطية. إن أجهزة الشحن هذه فقط دون غيرها هي التي تم ملائمتها مع مرمك إيونات الليثيوم المستخدم مع عدتك الكهربائية.

ملاحظة: يتم تسليم المرمك وهو بحالة شحن جزئي. لضمان قدرة أداء المرمك الكاملة، يتوجب شحن المرمك في تجهيزه بالشحن بشكل كامل قبل الاستعمال الأول.

يمكن أن يتم شحن مرمك إيونات الليثيوم في أي وقت، دون الحد من فترة صلاحيته. لا يضر قطع عملية الشحن بالمركم.

لقد تمّ تجهيز المرمك بمراقب حراري NTC والذي يسمح بالشحن فقط ضمن مجال حراري يقع بين صفر درجة مئوية و 45 درجة مئوية. ويؤدي ذلك إلى فترة صلاحية طويلة للمرمك.

### مؤشر حالة شحن المرمك

تشير المؤشرات المضيئة الخضراء الثلاثة بمؤشر حالة شحن المرمك 9 إلى حالة شحن المرمك 6. يمكن مراجعة حالة شحن المرمك فقط عندما تكون العدة الكهربائية مطفأة لأسباب متعلقة بالأمان.

- لبيان حالة الشحن، يضغط الزر 8 بالعدة الكهربائية المطفأة ويحافظ على إيقائه مضغوطة.

مؤشر مضيء	السعة
ضوء مستمر 3 X أخضر	$2/3 \leq$
ضوء مستمر 2 X أخضر	$1/3 \leq$
ضوء مستمر 1 X أخضر	$1/3 >$
ضوء خفاق 1 X أخضر	احتياطي

### الأجزاء المصورة

تستند أرقام الأجزاء المصورة إلى صور العدة الكهربائية على صفحات الرسوم التخطيطية.

- 1 لولب محزز
- 2 تعليم خط القص "التحكم بالقص / Cut Control"
- 3 صفيح وقاية قابل للتعبير (11-2 مم)
- 4 مفتاح التشغيل والإطفاء
- 5 مقبض يدوي (سطح القبض معزول)
- 6 المركم
- 7 زرفك إقفال المركم
- 8 زر مؤشر حالة الشحن
- 9 مؤشر حالة شحن المركم
- 10 سكين القص
- 11 لولب تثبيت السكين
- 12 سكة التوجيه

لا يتضمن إطار التوريد الاعتيادي التوايح المصورة أو الموصوفة. يعثر على التوايح الكاملة في برنامجنا للتوايح.

### البيانات الفنية

القاطع العام بمركم GUS 10,8 V-LI Professional		
رقم الصنف	3 603 JB2 9..	
الجهد الاسمي	فولط = 10,8	
عدد الدوران اللاحلي	دقيقة <sup>-1</sup> 700	
قدرة القص/ سعة المركم (4 مم بي في ثي) تقريبا	200 متر	
الوزن حسب EPTA-Procedure 01/2003	كغ 1,0	

يرجى مراعاة رقم الصنف على لافتة طراز عدتك الكهربائية. قد تختلف التسميات التجارية لبعض العدد الكهربائية المفردة.

### معلومات عن الضجيج والاهتزازات

تم تحديد قيم قياسات الصوت حسب EN 60745.

تقل قيمة مستوى ضغط الصوت (نوع A) عادة عن 70 ديسيبل (نوع A). يبلغ التفاوت بالقياس  $K = 3$  ديسيبل.

قد يتجاوز مستوى الضجيج أثناء العمل 80 ديسيبل (نوع A).

ارتد واقية سمع!

قيمة اتباعات الاهتزازات  $a_h$  (مجموع المتجهات بثلاثة اتجاهات) والتفاوت  $K$  حسب EN 60745:  
 $a_h > 2,5$  م/ثا<sup>2</sup>;  $K = 1,5$  م/ثا<sup>2</sup>.

لقد تم قياس مستوى الاهتزازات المذكور في التعليمات هذه حسب اسلوب قياس معير ضمن EN 60745 ويمكن استخدامه لمقارنة العدد الكهربائية ببعضها البعض. كما أنه ملائم لتقدير التعرض للاهتزازات بشكل مبدي. يمثل مستوى الاهتزازات المذكور الاستخدامات الاساسية للعدة الكهربائية. بينما إن تم استعمال العدة الكهربائية لاستخدامات أخرى بعدد شغل مخالفة أو بصيانة غير كافية، فقد يختلف مستوى الاهتزازات. وقد يزيد ذلك التعرض للاهتزازات طوال فترة الشغل بشكل واضح.

استخدم بالعدد الكهربائية فقط المراكم المخصصة لذلك. قد يؤدي استخدام المراكم الأخرى إلى الإصابات وإلى خطر نشوب الحرائق.

حافظ على إبعاد المركم الذي لا يتم استعماله عن مشابك الورق وقطع التقود المعدنية والمفاتيح والمسامير واللواب أو غيرها من الأغراض المعدنية الصغيرة التي قد تقوم بتوصيل الملامسين ببعضها البعض. قد يؤدي تقصير الدارة الكهربائية بين ملامسي المركم إلى الاحتراق أو إلى اندلاع النار.

قد يتسرب السائل من المركم عند سوء الاستعمال. تجنب ملامسته. اشطفه بالماء في حال ملامسته صدفة. إن وصل السائل إلى العينين، فراجع الطبيب إضافة إلى ذلك. قد يؤدي سائل المركم المتسرب إلى تهيج البشرة أو إلى الاحتراق.

### الخدمة

اسمح بتصليح عدتك الكهربائية فقط من قبل العمال المتخصصين و فقط باستعمال قطع الغيار الأصلية. يؤمن ذلك المحافظة على أمان الجهاز.

### ملاحظات الأمان للقاطع العام بمركم

لا تعالج المواد التي تحتوي على الأستبتوس. يعتبر الأستبتوس مسبباً للسرطان.

انتبه إلى الخطوط التي يسري بها جهد كهربائي أثناء القص. يتشكل خطر الإصابة بجروح.

لا تسير يدك أمام السكين أثناء القص أبداً. يتشكل خطر الإصابة بجروح.

تجنب التشغيل الغير مقصود. إن حمل العدة الكهربائية وأنت تضع إصبعك على مفتاح التشغيل والإطفاء قد يؤدي إلى حدوث الحوادث.

لا تفتح المركم. يتشكل خطر تقصير الدارة الكهربائية.

احم المركم من الحرارة، بما فيه التعرض لأشعة الشمس باستمرار ومن النار والماء والرطوبة. قد يتشكل خطر الانفجار.

قد تنطلق الأبخرة عند إتلاف المركم واستخدامه بطريقة غير ملائمة. أمن توفر الهواء النقي وراجع الطبيب إن شعرت بالآلام. قد تهيج هذه الأبخرة المجاري التنفسية.

استخدم المركم فقط مع عدتك الكهربائية صنع بوش. يتم وقاية المركم من فرط التحميل الخطير بهذه الطريقة فقط دون غيرها.

استخدم فقط مراكم بوش الأصلية بالجهد الكهربائي المذكور على لافتة طراز عدتك الكهربائية. قد يتشكل خطر الإصابات وأيضا الأضرار المادية من خلال المراكم المنفجرة عند استخدامها غيرها من المراكم، مثلا: المراكم المقلدة أو المجددة أو مراكم من منتج آخر.

### وصف المنتج والأداء

اقرأ جميع الملاحظات التحذيرية والتعليمات. إن ارتكاب الأخطاء عند تطبيق الملاحظات التحذيرية والتعليمات قد يؤدي إلى الصدمات الكهربائية، إلى نشوب الحرائق و/أو الإصابة بجروح خطيرة.

يرجى فتح الصفحة القابلة للثني التي تتضمن صور العدة الكهربائية وترتك هذه الصفحة مفتوحة أثناء قراءة كراسة الاستعمال.

### الاستعمال المخصص

إن العدة الكهربائية مخصصة لقص المواد اللينة الطرية إلى حد ثخن يبلغ 11 مم، كالسجاد والبي في ثي، والورق المقوى، وأنواع الجلوديات والأقمشة والمواد المشابهة. وتصلح لتنفيذ القطوع المنحنية والمستقيمة.

## عربي

## تعليمات الأمان

## ملاحظات تحذيرية عامة للعدد الكهربائية

**تحذير** اقرأ جميع الملاحظات التحذيرية والتعليمات. إن ارتكاب الأخطاء عند تطبيق الملاحظات التحذيرية والتعليمات قد يؤدي إلى الصدمات الكهربائية، إلى نشوب الحرائق و/أو الإصابة بجروح خطيرة.

احتفظ بجميع الملاحظات التحذيرية والتعليمات للمستقبل.

يقصد بمصطلح "العدد الكهربائية" المستخدم في الملاحظات التحذيرية، العدد الكهربائية الموصولة بالشبكة الكهربائية (بواسطة كابل الشبكة الكهربائية) وأيضاً العدد الكهربائية المزودة بمركم (دون كابل الشبكة الكهربائية).

## الأمان بمكان الشغل

حافظ على نظافة وحسن إضاءة مكان شغلك. الفوضى في مكان الشغل ومجالات العمل الغير مضاءة قد تؤدي إلى حدوث الحوادث.

لا تستغل بالعدد الكهربائية في محيط معرض لخطر الانفجار والذي تتوفر فيه السوائل أو الغازات أو الأغبرة القابلة للاشتعال. العدد الكهربائية تشكل الشرر الذي قد يتطاير، فيشعل الأغبرة والأبخرة.

حافظ على بقاء الأطفال وغيرهم من الأشخاص على بعد عندما تستعمل العدد الكهربائية. قد تفقد السيطرة على الجهاز عند التلهي.

## الأمان الكهربائي

يجب أن يتلائم قابس وصل العدد الكهربائية مع المقبس. لا يجوز تغيير القابس بأي حال من الأحوال. لا تستعمل القوابس المماثلة مع العدد الكهربائية المؤرضه تأريض وقائي. تخفّض القوابس التي لم يتمّ تغييرها والمقابس الملائمة من خطر الصدمات الكهربائية.

تجنب ملامسة السطوح المؤرضه كالأنايب ورادياتورات التدفئة والمدافئ، أو الرادات بواسطة جسمك. يزداد خطر الصدمات الكهربائية عندما يكون جسمك مؤرض.

أبعد العدد الكهربائية عن الأمطار أو الرطوبة. يزداد خطر الصدمات الكهربائية إن تسرب الماء إلى داخل العدد الكهربائية.

لا تسيء استعمال الكابل لحمل العدد الكهربائية أو لتعليقها أو لسحب القابس من المقبس. حافظ على إبعاد الكابل عن الحرارة والزيت والحواف الحادة أو عن أجزاء الجهاز المتحركة. تزيد الكابلات التالفة أو المتشابكة من خطر الصدمات الكهربائية.

استخدم فقط كابلات التمديد الصالحة للاستعمال الخارجي أيضاً عندما تشتغل بالعدد الكهربائية في الخلاء. يُخفّض استعمال كابل تمديد مخصص للاستعمال الخارجي من خطر الصدمات الكهربائية.

إن لم يكن بالإمكان تجنب تشغيل العدد الكهربائية في الأجواء الرطبة، فاستخدم مفتاح لوقاية من التيار المتخلف. إن استخدام مفتاح لوقاية من التيار المتخلف يقلل خطر الصدمات الكهربائية.

## أمان الأشخاص

كن يقظاً وانتبه إلى ما تفعله وقم بالعمل بواسطة العدد الكهربائية بتعلقل. لا تستخدم عدة كهربائية عندما تكون متعب أو عندما تكون تحت تأثير المخدرات أو الكحول أو الأدوية. عدم الانتباه للحظة واحدة عند استخدام العدد الكهربائية قد يؤدي إلى إصابات خطيرة.

ارتد عتاد الوقاية الخاص وارتد دائماً نظارات واقية. يجد ارتداء عتاد الوقاية الخاص، كقفازات الوقاية من الغبار وأحذية الأمان الواقية من الانزلاق والخوذ أو واقية الأذنين، حسب نوع واستعمال العدد الكهربائية، من خطر الإصابة بجروح.

تجنب التشغيل بشكل غير مقصود. تأكد من كون العدد الكهربائية مطفأة قبل وصلها بإمداد التيار الكهربائي و/أو بالمركم، وقبل رفعها أو حملها. إن كنت تضع إصبعك على المفتاح أثناء حمل العدد الكهربائية أو إن وصلت الجهاز بالشبكة الكهربائية عندما يكون قيد التشغيل، فقد يؤدي ذلك إلى حدوث الحوادث.

انزع عدد الضبط أو مفتاح الربط قبل تشغيل العدد الكهربائية. قد تؤدي العدة أو المفتاح المتواجد في جزء دوار من الجهاز إلى الإصابة بجروح.

تجنب أوضاع الجسد الغير طبيعية. قف بأمان وحافظ على توازنك دائماً. سيسمح لك ذلك من السيطرة على الجهاز بشكل أفضل في المواقف الغير متوقعة.

ارتد ثياب مناسبة. لا ترتد الثياب الفضفاضة أو الحلبي. حافظ على إبقاء الشعر والثياب والقفازات على بعد عن أجزاء الجهاز المتحركة. قد تشد ثيابك الثياب الفضفاضة والحلي والشعر الطويل بالأجزاء المتحركة.

إن جاز تركيب تجهيزات شفط وتجميع الغبار، فتأكد من أنها موصولة وبأنه يتم استخدامها بشكل سليم. قد يقلل استخدام تجهيزات لشفط الأغبرة من المخاطر الناتجة عن الأغبرة.

## حسن معاملة واستخدام العدد الكهربائية

لا تفرط بتحميل الجهاز. استخدم تنفيذ أشغالك العدد الكهربائية المخصصة لذلك. إنك تعمل بشكل أفضل وأكثر أماناً بواسطة العدة الكهربائية الملائمة في مجال الأداء المذكور.

لا تستخدم العدد الكهربائية إن كان مفتاح تشغيلها تالف. العدة الكهربائية التي لم تعد تسمح بتشغيلها أو بإطفاؤها خطيرة ويجب أن يتمّ تصليحها.

اسحب القابس من المقبس و/أو انزع المركم قبل ضبط الجهاز وقبل استبدال قطع التوايح أو قبل وضع الجهاز جانباً. تمنع إجراءات الاحتياط هذه تشغيل العدد الكهربائية بشكل غير مقصود.

احتفظ بالعدد الكهربائية التي لا يتمّ استخدامها بعيداً عن منال الأطفال. لا تسمح باستخدام العدد الكهربائية لمن لا خبرة له بها أو لمن لم يقرأ تلك التعليمات. العدد الكهربائية خطيرة إن تمّ استخدامها من قبل أشخاص دون خبرة.

اعتن بالعدد الكهربائية بشكل جيد. تفحص عما إذا كانت أجزاء الجهاز المتحركة تعمل بشكل سليم وبأنها غير مستعبية عن الحركة أو إن كانت هناك أجزاء مكسورة أو تالفة لدرجة تؤثر فيها على حسن أداء العدة الكهربائية. ينبغي تصليح هذه الأجزاء التالفة قبل إعادة تشغيل الجهاز. الكثير من الحوادث مصدرها العدد الكهربائية التي تمّ صيانتها بشكل رديء.

حافظ على إبقاء عدد القطع نظيفة وحادّة. إن عدد القطع ذات حواف القطع الحادة التي تمّ صيانتها بعناية تتكلم بشكل أقل ويمكن توجيهها بشكل أيسر.

استخدم العدد الكهربائية والتوايح وعدد الشغل والبخ حسب هذه التعليمات. تراعى أثناء ذلك شروط الشغل والعمل المراد تنفيذه. استخدام العدد الكهربائية لغبر الأشغال المخصصة لأجلها قد يؤدي إلى حدوث الحالات الخطيرة.

## حسن معاملة واستخدام العدد المزودة بمركم

اشحن المراكم فقط في أجهزة الشحن التي يُنصح باستخدامها من طرف المنتج. يعمّ خطر نشوب الحرائق بأجهزة الشحن المخصصة لنوع معين من المراكم إن تمّ استخدامها مع نوع آخر من المراكم.

## مراقبت و سرویس

### از رده خارج کردن دستگاه

ابزارهای برقی. باتری ها. متعلقات و بسته بندی ها. باید طبق مقررات حفظ محیط زیست از رده خارج و بازیافت شوند.

ابزار برقی و باتری ها/ باتری های قابل شارژ را داخل زباله دان خانگی نیندازید!

فقط برای کشورهای عضو اتحادیه اروپا:

طبق آئین نامه و دستورالعمل اروپائی 2002/96/EG و نیز بر مبنای آئین نامه و دستورالعمل اروپائی 2006/66/EG. باید ابزارهای برقی غیرقابل استفاده و همچنین باتری های آسیب دیده یا فرسوده را جداگانه جمع آوری نمود و نسبت به بازیافت متناسب با محیط زیست اقدام



بعمل آورد.

باتری ها:

لیتیوم-یونی (Li-Ion):

لطفاً به تذکرات مبحث «حمل دستگاه». صفحه 142 توجه کنید.



حق هرگونه تغییری محفوظ است.

### مراقبت، تعمیر و تمیز کردن دستگاه

قبل از انجام هرگونه کاری با ابزار برقی (از جمله سرویس، تعویض ابزار و غیره) و همچنین به هنگام حمل و نقل و یا انبار کردن، باتری را از داخل ابزار برقی خارج کنید. در صورت تماس اتفاقی با کلید قطع و وصل، خطر آسیب دیدگی وجود دارد.

ابزار الکتریکی و شیارهای تهویه آنرا تمیز نگاه دارید. تا ایمنی شما در کار تضمین گردد.

هنگام برش امکان جمع شدن باقیمانده های مواد زیر طوقه محافظ وجود دارد.

- طوقه محافظ 3 را مرتب با یک برس یا پارچه نمناک تمیز کنید.

در صورت از کار افتادن ابزار الکتریکی، با وجود دقت بسیاری که در مراحل تولید و آزمایش آن صورت گرفته است، باید برای تعمیر آن به یکی از تعمیرگاه های مجاز و خدمات پس از فروش ابزارآلات برقی بوش مراجعه کنید.

برای هرگونه سؤال و یا سفارش ابزار یدکی و متعلقات، حتماً شماره فنی ده رقمی کالا را مطابق برجسب روی ابزار برقی اطلاع دهید.

### خدمات پس از فروش و مشاوره با مشتریان

دفتر خدمات پس از فروش به سئوالات شما در باره تعمیرات، سرویس و همچنین قطعات یدکی و متعلقات پاسخ خواهد داد. تصاویر و اطلاعات در باره قطعات یدکی و متعلقات را میتوان در سایت نامبرده ذیل جستجو نمایید:

[www.bosch-pt.com](http://www.bosch-pt.com)

تیم مشاور خدمات پس از فروش شرکت بوش با کمال میل به سئوالات شما در باره خرید، طرز استفاده و تنظیم محصولات و متعلقات پاسخ میدهد.

برای استفاده از گارانتی، تعمیر دستگاه و تهیه ابزار یدکی فقط به افراد متخصص مراجعه کنید.

### حمل دستگاه

باتریهای لیتیوم-یونی تابع مقررات حمل کالاهای پر خطر می باشند. کاربر می تواند باتریها را بدون استفاده از روکش در خیابان حمل کند. در صورت ارسال توسط شخص ثالث (مانند: حمل و نقل هوایی یا زمینی) باید تمهیدات مربوط به بسته بندی و علامتگذاری مورد توجه قرار گیرد. در اینصورت باید حتما جهت آماده سازی قطعه ارسالی به کارشناس حمل کالاهای پر خطر مراجعه کرد.

باتریها را فقط در صورتی ارسال کنید که بدنه آنها آسیب ندیده باشد. اتصالات (کنتاکتهای) باز را بپوشانید و باتری را طوری بسته بندی کنید که در بسته بندی تکان نخورد. در این باره لطفاً به مقررات و آیین نامه های ملی توجه کنید.

- یک جسم نازک، محکم (مانند میخ) را در سوراخ باز فرو کنید تا تیغه برش را محکم نگهدارد.
- پیچ را برای اتصال تیغه 11 شل کنید.
- جسمی را که برای نگهداشتن تیغه بکار بردید، بردارید.
- تیغه برش را کمی بلند کنید و آن را به طرف پایین بیرون بکشید.
- تیغه برش نو را با لبه تیز آن به طرف بیرون روی ابزار گیر قرار دهید. دقت کنید تا تیغه برش روی ابزار گیر جا بیفتد.
- پیچ اتصال تیغه را دوباره سفت کنید.
- طوقه محافظ 3 را دوباره روی ضخامت برش جسم دخواه قرار دهید و پیچ کنگره دار 1 را دوباره سفت کنید.

## طرز کار با دستگاه

- ◀ قبل از انجام هر گونه کاری با ابزار برقی (از جمله سرویس، تعویض ابزار و غیره) و همچنین به هنگام حمل و نقل و یا انبار کردن، باتری را از داخل ابزار برقی خارج کنید. در صورت تماس اتفاقی با کلید قطع و وصل، خطر آسیب دیدگی وجود دارد.

## راه اندازی و نحوه کاربرد دستگاه

- نصب و جاگذاری باتری
- ◀ تنها از باتری های لیتیوم-یونی (Li-Ion) اصل ساخت بوش استفاده کنید. ولتاژ این باتری ها باید با اندازه ذکر شده روی برچسب دستگاه منطبق باشد. استفاده از باتری های متفرقه ممکن است باعث جراحت و یا بروز خطر آتش سوزی بشود.
- توجه: بکارگیری باتری هایی که برای دستگاه شما مناسب نیستند، ممکن است باعث اختلال در کار شده و یا به ابزار برقی صدمه بزنند.
- باتری شارژ شده 6 را در داخل دسته قرار دهید تا بخوبی جا بیفتد و بطور همسطح با دسته قرار بگیرد.

### نحوه روشن و خاموش کردن

- برای روشن کردن ابزار برقی، کلید قطع و وصل 4 را بطرف جلو بکشید. بطوری که «1» بر روی کلید ظاهر بشود.
- برای خاموش کردن ابزار برقی، کلید قطع و وصل 4 را بطرف عقب بکشید. بطوری که «0» بر روی کلید ظاهر بشود.
- باتری های لیتیوم-یونی (Li-Ion) دارای «سیستم حفاظت الکترونیک» (ECP) بوده و در برابر خالی شدن کامل حفظ میشوند. اگر باتری خالی شود، ابزار برقی از طریق کلید حفاظتی بطور اتوماتیک خاموش میشود و دستگاه دیگر حرکت نمیکند.

توجه: چنانچه ابزار برقی بطور اتوماتیک پس از خالی شدن باتری و یا افزایش دمای بیش از حد باتری خاموش شود، در آنصورت ابزار برقی را بوسیله دکمه قطع و وصل 4 خاموش کنید. پیش از روشن کردن و بکار گیری مجدد ابزار برقی، باتری را مجدداً شارژ کرده و یا بگذارید باتری کمی خنک بشود. در غیر اینصورت امکان آسیب دیدگی باتری وجود دارد.

### راهنمایی های عملی

- ◀ از اعمال فشار بیش از حد و بکارگیری بدون وقفه ابزار برقی که منجر به از کار افتادن آن شود، خودداری کنید.
- ◀ به تیغه برش 10 هرگز هنگام کار دست نزنید.
- توان برش ابزار برقی به مواد مورد برش و نیز به وضعیت شارژ باتری بستگی دارد.

Dr. Egbert Schneider  
Senior Vice President  
Engineering

Dr. Eckerhard Strötgen  
Head of Product  
Certification

*Dr. Egbert Schneider* *Dr. Eckerhard Strötgen*

Robert Bosch GmbH, Power Tools Division  
D-70745 Leinfelden-Echterdingen  
18.05.2011

## نصب

### نحوه شارژ کردن باتری

تنها از شارژر کتنده های مندرج در تصویر استفاده کنید. فقط این شارژر کتنده ها با باتری ابزار برقی شما مطابقت دارند.

**توجه:** باتری دستگاه با شارژ اولیه ارسال میشود. برای دست یافتن به توان کامل باتری. قبل از بکار گیری آن برای اولین بار باید شارژر باتری بطور کامل در دستگاه شارژر تکمیل شود.

باتری های لیتیوم-یونی (Li-Ion) را میتوان همه وقت شارژ نمود. بدون اینکه از طول عمر آن کاسته شود. قطع کردن جریان شارژر آسیبی به باتری نمیرساند.

باتری مجهز به یک کنترل کننده درجه حرارت NTC می باشد که آن شارژ شدن باتری را فقط در دمای مابین 0°C و 45°C سانتیگراد ممکن می سازد. به این ترتیب به طول عمر باتری افزوده می شود.

### چراغ نشانگر کنترل میزان شارژر باتری

سه چراغ نشانگر (LED) سبز رنگ بر روی نشانگر کنترل وضعیت شارژر باتری 9. وضعیت و میزان شارژر بودن باتری 6 را نشان میدهد. بنا به دلایل ایمنی کسب اطلاع از چگونگی وضعیت شارژر باتری فقط در حالت توقف ابزار برقی میسر است.

- برای کنترل میزان شارژر باتری. دکمه 8 را در حالیکه ابزار برقی خاموش باشد. فشار دهید و آنرا در همین حالت فشرده نگه دارید.

LED	ظرفیت
چراغ نشانگر LED بطور مداوم روشن و 3 چراغ سبز رنگ	$\geq 2/3$
چراغ نشانگر LED بطور مداوم روشن و 2 چراغ سبز رنگ	$\geq 1/3$
چراغ نشانگر LED بطور مداوم روشن و 1 چراغ سبز رنگ	$< 1/3$
چراغ نشانگر LED بطور چشمک زن روشن و 1 چراغ سبز رنگ	احتیاطی

### نحوه برداشتن و خارج کردن باتری (رجوع شود به تصویر A)

- برای برداشتن بیرون آوردن باتری 6. دکمه آزاد کننده 7 قفل باتری را فشار دهید و با کشیدن باتری بطرف عقب. آنرا از ابزار برقی بیرون آورید. برای این منظور از اعمال فشار خود داری کنید.

### تعویض ابزار (رجوع شود به تصاویر B1-B2)

تیغه برش می تواند هنگام برش گرم شود. قبل از جدا کردن تیغه برش. بگذارید خنک شود.

- پیچ کنگره دار 1 را شل کنید و طوقه محافظ 3 به بالا برانید.

- به کمک یک پیچگوشتی. تیغه برش 10 را آفندر بچرخانید تا سوراخ تیغه برش باز شود.

## مشخصات فنی

GUS 10,8 V-Li Professional		قیچی اونیورسال شارژی
3 603 JB2 9..		شماره فنی
10,8	V=	ولتاژ نامی
700	min-1	سرعت در حالت آزاد
200	m	توان برش/در هر شارژ (4 mm PVC)
1,0	kg	وزن مطابق استاندارد EPTA-Procedure 01/2003
لطفاً به شماره فنی روی برچسب ابزار برقی خود توجه کنید. نامهای جاری ابزارهای برقی ممکن است متفاوت باشند.		

## اطلاعات مربوط به صدا و ارتعاش

مقادیر اندازه گیری شده برای میزان صدا. مطابق با استاندارد EN 60745 محاسبه می شوند.

میزان ارتعاش این ابزار الکتریکی معمولاً کمتر از 70 dB(A) است. ضریب خطا  $K = 3$  dB.

این مقدار هنگام کار از 80 dB(A) تجاوز میکند.

### از گوشی ایمنی استفاده کنید!

میزان کل ارتعاشات  $a_{h1}$  (جمع بردارهای سه جهت) و ضریب خطا K بر مبنای استاندارد محاسبه می شوند EN 60745:  $K = 1,5$  m/s<sup>2</sup>,  $a_{h1} < 2,5$  m/s<sup>2</sup>

سطح ارتعاش قید شده در این دستورالعمل با روش اندازه گیری طبق استاندارد EN 60745 مطابقت دارد و از آن میتوان برای مقایسه ابزارهای برقی با یکدیگر استفاده نمود و همچنین برای برآورد موقتی سطح فشار ناشی از ارتعاش نیز مناسب است.

سطح ارتعاش قید شده معرف کاربرد اصلی ابزار برقی است. البته اگر ابزار برقی برای موارد دیگر با ابزارهای کاربردی دیگر و یا بدون مراقبت و سرویس کافی بکار برده شود. در آنصورت امکان تغییر سطح ارتعاش وجود دارد. این امر میتواند فشار ناشی از ارتعاش را در طول مدت زمان کار به وضوح افزایش دهد.

جهت برآورد دقیق فشار ناشی از ارتعاش. باید زمانهایی را هم که دستگاه خاموش است و یا اینکه دستگاه روشن است ولیکن در آن زمان بکار گرفته نمیشود. در نظر گرفت. این مسئله میتواند سطح فشار ناشی از ارتعاش را در کل طول کار به وضوح کم کند.

اقدامات ایمنی مضاعف در برابر ارتعاش ها و قبل از تأثیرگذاری آنها را برای حفاظت فردی که با دستگاه کار میکند در نظر بگیرید. بعنوان مثال سرویس ابزار برقی و ابزار و ملحقات آن. گرم نگهداشتن دستها و سازمان دهی مراحل کاری.

## اظهاریه مطابقت CE

بدینوسیله با قبول مسئولیت انحصاری اظهار میداریم. که محصولات مشروحه تحت «ارقام و مشخصات فنی» با استانداردها. نورم ها و مدارک فنی زیر مطابقت دارند: EN 60745. مطابق با مقررات دستورالعملهای 2006/42/EG, 2004/108/EG.

مدارک فنی توسط:

Robert Bosch GmbH, PT/ESC,  
D-70745 Leinfelden-Echterdingen



باتری را در برابر حرارت، از جمله در برابر تابش مداوم خورشید و همچنین در برابر آتش، آب و رطوبت محفوظ بدارید. خطر انفجار وجود دارد.

◀ در صورتیکه باتری آسیب دیده باشد و یا از آن بطور بی رویه استفاده شود، ممکن است از باتری بخارهایی متصاعد گردد. در این حالت هوای محیط را تازه کنید؛ اگر احساس ناراحتی کردید، به پزشک مراجعه نمایید. استنشاق این بخارها ممکن است به مجاری تنفسی شما آسیب برساند.

◀ از باتری فقط در رابطه و همراه با ابزار برقی ساخت بوش استفاده کنید. فقط در اینصورت باتری در برابر خطر اعمال فشار بیش از حد محافظت میشود.

◀ منحصراً از باتری های اصل ساخت بوش با ولتاژ متناسب و مطابق با ولتاژ مندرج بر روی برجسب (پلاک مدل) ابزار برقی خود استفاده کنید. در صورت استفاده از هرگونه باتری های متفرقه، از جمله باتری های تقلیدی و بدل، تعمیر و بازسازی شده و یا تولیدات بیگانه، خطر جراحات و همچنین خسارات به دلیل انفجار باتری ها وجود دارد.

## تشریح دستگاه و عملکرد آن

کلیه دستورات ایمنی و راهنمایی ها را مطالعه کنید. اشتباهات ناشی از عدم رعایت این دستورات ایمنی ممکن است باعث برق گرفتگی، سوختگی و یا سایر جراحات های شدید شود.



لطفاً صفحه تا شده این دفترچه راهنما را که حاوی تصویر ابزار برقی است، باز کنید و هنگام خواندن این دفترچه راهنما، آنرا باز نگهدارید.

### موارد استفاده از دستگاه

ابزار برقی جهت برش مواد انعطاف پذیر و نرم تا قطر 11 میلیمتر مانند فرش، PVC کابتن، پارچه و سایر مواد مناسبه در نظر گرفته شده است. همچنین برای ایجاد برشهای صاف و کج مناسب است.

### اجزاء دستگاه

شماره اجزاء دستگاه که در تصویر مشاهده می شود، مربوط به شرح ابزار برقی می باشد که تصویر آن در این دفترچه راهنما آمده است.

- 1 پیچ کنگره دار
- 2 علامتگذاری خط برش «Cut Control»
- 3 طوقه محافظ قابل تنظیم (2-11 mm)
- 4 کلید قطع و وصل
- 5 دسته (با روکش عایق دار)
- 6 باتری
- 7 دکمه فشاری آزاد کننده باتری
- 8 دکمه برای چراغ نشانگر کنترل میزان شارژ
- 9 چراغ نشانگر کنترل میزان شارژ باتری
- 10 تیغه برش
- 11 پیچ جهت اتصال تیغه
- 12 زیانه راهنما

کلیه متعلقاتی که در تصویر و یا در متن آمده است، بطور معمول همراه دستگاه ارائه نمی شود. لطفاً لیست کامل متعلقات را از فهرست برنامه متعلقات اقتباس نمایید.

◀ از ابزار الکتریکی خوب مراقبت کنید. مواظب باشید که قسمت های متحرک دستگاه خوب کار کرده و گیر نکنند. همچنین دقت کنید که قطعات ابزار الکتریکی شکسته و یا آسیب دیده نباشند. قطعات آسیب دیده را قبل از شروع به کار تعمیر کنید. علت بسیاری از سوانح کاری، عدم مراقبت کامل از ابزارهای الکتریکی می باشد.

◀ ابزار برش را تیز و تمیز نگهدارید. ابزار برشی که خوب مراقبت شده و از لبه های تیز برخوردارند، کمتر درقطعه کار گیر کرده و بهتر قابل هدایت می باشند.

◀ ابزارهای الکتریکی، متعلقات، ابزار که روی دستگاه نصب می شوند و غیره را مطابق دستورات این جزوه راهنما طوری به کار گیرید که با مدل این دستگاه تناسب داشته باشند. همچنین به شرایط کاری و نوع کار توجه کنید. کاربرد ابزار برقی برای موارد کاری که برای آن درنظر گرفته نشده است، میتواند شرایط خطرناکی را منجر شود.

### مراقبت و طرز استفاده از ابزارهای شارژی

◀ باتری ها را منحصراً در دستگاههایی شارژ کنید که توسط سازنده توصیه شده باشند. در صورتیکه برای شارژ باتری، آنرا در شارژری قرار دهید که برای آن باتری ساخته نشده است. خطر آتشسوزی وجود دارد.

◀ در ابزار آلات الکتریکی، فقط از باتری هایی استفاده کنید که برای آن نوع ابزار برقی در نظر گرفته شده اند. استفاده از باتری های متفرقه میتواند منجر به جراحات و حریق گردد.

◀ درصورت عدم استفاده از باتری باید آنرا از گیره های فلزی، سکه، کلید، میخ، پیچ و دیگر وسایل کوچک فلزی دور نگه دارید، زیرا این وسایل ممکن است باعث ایجاد اتصالی شوند. ایجاد اتصالی بین دو قطب باتری (ترمینالهای باتری) میتواند باعث سوختگی و ایجاد حریق شود.

◀ استفاده بی رویه از باتری میتواند باعث خروج مایعات از آن شود. از هرگونه تماس با این مایعات خود داری کنید. درصورت تماس اتفاقی با آن، دست خود و یا محل تماس را با آب بشوئید. درصورت آلوده شدن چشم با این مایع، باید به پزشک مراجعه کنید. مایع خارج شده از باتری میتواند باعث التهاب پوست و سوختگی شود.

### سرویس

◀ برای تعمیر ابزار الکتریکی فقط به متخصصین حرفه ای رجوع کرده و از وسایل یدکی اصل استفاده کنید. این باعث خواهد شد که ایمنی دستگاه شما تضمین گردد.

### دستورات ایمنی برای قیچی اونیورسال شارژی

◀ از کار کردن با مواد آزیست دار خودداری کنید. آزیست سرطان زا می باشد.

◀ هنگام بریدن به کابلهای حامل جریان برق توجه کنید. خطر جراحات وجود دارد.

◀ هرگز هنگام بریدن دست خود را جلوی تیغه نگه ندارید. خطر جراحات وجود دارد.

◀ از روشن شدن اتفاقی دستگاه جلوگیری کنید. حمل ابزار برقی با انگشتان روی کلید قطع و وصل می تواند منجر به بروز حادثه شود.

◀ باتری را باز نکنید. خطر اتصال کوتاه وجود دارد.

## راهنمایی های

## راهنمایی های ایمنی عمومی برای ابزارهای الکتریکی

**هشدار!**

همه دستورات ایمنی و راهنمایی ها را بخوانید. اشتباهات ناشی از عدم رعایت این دستورات ایمنی ممکن است باعث برق گرفتگی، سوختگی و یا سایر جراحات های شدید شود.

همه هشدار های ایمنی و راهنمایی ها را برای آینده خوب نگهداری کنید.

هرجا در این راهنما از «ابزار الکتریکی» صحبت میشود. منظور ابزارهای الکتریکی (باسیم برق) و یا ابزارهای الکتریکی باتری دار (بدون سیم برق) می باشد.

## ایمنی محل کار

محل کار خود را تمیز، مرتب و مجهز به نور کافی نگهدارید. محیط کار نامرتب و کم نور میتواند باعث سوانح کاری شود.

با ابزار الکتریکی در محیط هایی که در آن خطر انفجار وجود داشته و حاوی مایعات، گازها و بخارهای محترقه باشد، کار نکنید. ابزار های الکتریکی جرقه هایی ایجاد می کنند که می توانند باعث آتش گرفتن گرد و غبارهای موجود در هوا شوند.

هنگام کار با ابزار الکتریکی، کودکان و سایر افراد را از دستگاه دور نگهدارید. در صورتیکه حواس شما پرت شود. ممکن است کنترل دستگاه از دست شما خارج شود.

## ایمنی الکتریکی

دوشاخه ابزار الکتریکی باید با پریز برق تناسب داشته باشد. هیچگونه تغییری در دوشاخه ندهید. مبدل دوشاخه نباید همراه با ابزار الکتریکی دارای اتصال به زمین استفاده شود. دوشاخه های اصل و تغییر داده نشده و پریزهای مناسب. خطر شوک الکتریکی و برق گرفتگی را کم می کنند.

از تماس بدنی با قطعات متصل به سیم اتصال به زمین مانند لوله، شوفاژ، اجاق برقی و یخچال خود داری کنید. در صورت تماس بدنی با سطوح و قطعات دارای اتصال به زمین و همچنین تماس شما با زمین. خطر برق گرفتگی افزایش می یابد.

دستگاه را از باران و رطوبت دور نگهدارید. نفوذ آب به ابزار الکتریکی. خطر شوک الکتریکی را افزایش میدهد.

از سیم دستگاه برای کارهایی چون حمل ابزار الکتریکی، آویزان کردن آن و یا خارج کردن دوشاخه از برق استفاده نکنید. کابل دستگاه را در مقابل حرارت، روغن، لیه های تیز و بخش های متحرک دستگاه دور نگهدارید. کابل های آسیب دیده و یا گره خورده خطر شوک الکتریکی را افزایش میدهند.

در صورتیکه با ابزار الکتریکی در محیط باز کار میکنید، تنها از کابل رابطی استفاده کنید که برای محیط باز نیز مناسب باشد. کابل های رابط مناسب برای محیط باز. خطر برق گرفتگی را کم می کنند.

در صورت لزوم کار با ابزار برقی در محیط و اماکن مرطوب. باید از یک کلید حفاظتی جریان خطا و نشستی زمین (کلید قطع کننده اتصال با زمین) استفاده کنید. استفاده از کلید حفاظتی جریان خطا و نشستی زمین خطر برق گرفتگی را تقلیل می دهد.

## رعایت ایمنی اشخاص

حواس خود را خوب جمع کنید. به کار خود دقت کنید و با فکر و هوش کامل با ابزار الکتریکی کار کنید. در صورت خستگی و یا در صورتیکه مواد مخدر، الکل و دارو استفاده کرده اید. با ابزار الکتریکی کار نکنید. یک لحظه بی توجهی هنگام کار با ابزار الکتریکی. میتواند جراحات های شدیدی به همراه داشته باشد.

از تجهیزات ایمنی شخصی و از عینک ایمنی همواره استفاده کنید. استفاده از تجهیزات ایمنی مانند ماسک ایمنی، کفش های ایمنی ضد لغزش. کلاه ایمنی و گوشی ایمنی متناسب با نوع کار با ابزار الکتریکی. خطر مجروح شدن را کاهش میدهد.

مواظب باشید که ابزار الکتریکی بطور ناخواسته بکار نیفتد. قبل از وارد کردن دوشاخه دستگاه در پریز برق. اتصال آن به باتری، برداشتن آن و یا حمل دستگاه. باید دقت کنید که ابزار الکتریکی خاموش باشد. در صورتیکه هنگام حمل دستگاه انگشت شما روی دکمه قطع و وصل باشد و یا دستگاه را در حالت روشن به برق بزنید. ممکن است سوانح کاری پیش آید.

قبل از روشن کردن ابزار الکتریکی. باید همه ابزارهای تنظیم کننده و آچار ها را از روی دستگاه بردارید. ابزار و آچارهایی که روی بخش های چرخنده دستگاه قرار دارند. میتوانند باعث ایجاد جراحات شوند.

وضعیت بدن شما باید در حالت عادی قرار داشته باشد. برای کار جای مطمئنی برای خود انتخاب کرده و تعادل خود را همواره حفظ کنید. به این ترتیب می توانید ابزار الکتریکی را در وضعیت های غیر منتظره بهتر تحت کنترل داشته باشید.

لباس مناسب بپوشید. از پوشیدن لباس های گشاد و حمل زینت آلات خود داری کنید. موها، لباس و دستکش ها را از بخش های درحال چرخش دستگاه دور نگهدارید. لباس های گشاد. موی بلند و زینت آلات ممکن است در قسمت های درحال چرخش دستگاه گیر کنند.

در صورتیکه میتوانید وسایل مکش گرد و غبار و یا وسیله جمع کننده گرد و غبار را به دستگاه نصب کنید. باید مطمئن شوید که این وسایل نصب و درست استفاده می شوند. استفاده از وسایل مکش گرد و غبار مصونیت شما را در برابر گرد و غبار زیاد تر میکنند.

استفاده صحیح از ابزار الکتریکی و مراقبت از آن

از وارد کردن فشار زیاد روی دستگاه خود داری کنید. برای هر کاری. از ابزار الکتریکی مناسب با آن استفاده کنید. بکار گرفتن ابزار الکتریکی مناسب باعث میشود که بتوانید از توان دستگاه بهتر و با اطمینان بیشتر استفاده کنید.

در صورت ایراد در کلید قطع و وصل ابزار برقی. از دستگاه استفاده نکنید. ابزار الکتریکی که نمی توان آنها را قطع و وصل کرد. خطرناک بوده و باید تعمیر شوند.

قبل از تنظیم ابزار الکتریکی. تعویض متعلقات و یا کنار گذاشتن آن. دوشاخه را از برق کشیده و یا باتری آنرا خارج کنید. رعایت این اقدامات پیشگیری ایمنی از راز آفتان ناخواسته ابزار الکتریکی جلوگیری می کند.

ابزار الکتریکی را در صورت عدم استفاده. از دسترس کودکان دور نگهدارید. اجازه ندهید که افراد نا وارد و یا اشخاصی که این دفترچه راهنما را نخوانده اند، با این دستگاه کار کنند. قرار گرفتن ابزار الکتریکی در دست افراد ناوارد و بی تجربه خطرناک است.